

# OMA



I

**542 - 542A**

GB

F

D

E



**TRAVERSA IDRAULICA**  
**HYDRAULIC JACKING BEAM**  
**TRAVERSE HYDRAULIQUE**  
**HYDRAULIKHEBER**  
**TRAVESAÑO HIDRÁULICO**



Manuale di istruzioni per l'uso e la manutenzione del  
Instructions and maintenance manual for  
Manuel d'instructions pour l'utilisation et l'entretien du:  
Bedienungs- und Wartungsanleitung für  
Manual de uso y mantenimiento de

**TRAVERSA IDRAULICA  
HYDRAULIC JACKING BEAM  
TRAVERSE HYDRAULIQUE  
HYDRAULIKHEBER  
TRAVESAÑO HIDRÁULICO**

**Modello - Model - Modèle - Modell - Modelo**

**542 - 542A**

Matricola N° - Serial N° - N° de série - Matrikelnummer - Matrícula n°

Anno di costruzione - Year of manufacture - Année de fabrication - Baujahr - Año de fabricación

**COSTRUTTORE: - MANUFACTURER: - CONSTRUCTEUR: - HERSTELLER: - FABRICANTE:**

**OMA S.p.A.**

Via dell'Artigianato, 64  
36045 LONIGO (VI) - ITALY  
Telefono ++ / +444 / 436199 - Telefax ++ / +444 / 436208

1a Emissione -26 /04/2001 - 1st Edition - 26 /04/2001  
1a Édition -26 /04/2001 - 1. Ausgabe - 26 /04/2001 - 1ª Edición - 26 /04/2001

**CENTRO DI ASSISTENZA AUTORIZZATO:  
AUTHORISED SERVICE CENTRE:  
SERVICE APRÈS-VENTE AGRÉÉ:  
KUNDENDIENSTCENTER  
CENTRO DE ASISTENCIA AUTORIZADO:**

**Rev.10 ..... 13/07/2009**

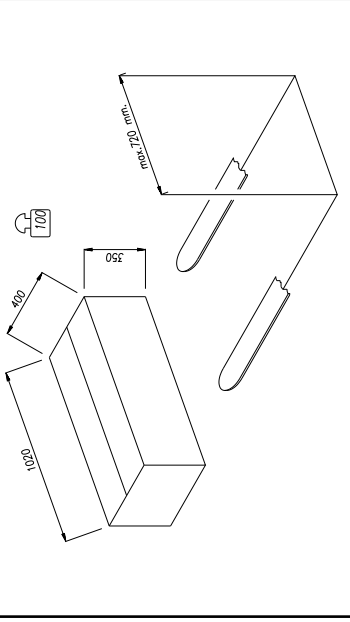
## ***Indice*** ***Contents***

Imballaggio, trasporto e stoccaggio	Pag.4	Packing, transport and storage	Page 4
Introduzione	Pag.4	Introduction	Page 4
Cap.1 Descrizione della macchina	Pag.8	Chapter 1 Description of the machine	Page 8
Cap.2 Specifiche tecniche	Pag.10	Chapter 2 Technical specifications	Page 10
Cap.3 Sicurezza	Pag.13	Chapter 3 Safety	Page 13
Cap.4 Funzionamento ed uso	Pag.21	Chapter 4 Operation and use	Page 21
Cap.5 Manutenzione	Pag.25	Chapter 5 Maintenance	Page 25
Cap.6 Inconvenienti e rimedi	Pag.27	Chapter 6 Troubleshooting	Page 27
Appendice A Informazioni particolari	Pag.29	Appendix A Information	Page 29
Appendice B Parti di ricambio	Pag.29	Appendix B Spare parts	Page 29

<b>Contents</b>	<b>Inhaltsverzeichnis</b>	<b>Indice</b>
Emballage, transport et stockage	Page 4 Verpackung, Transport und Lagerung	Seite 4 Embalaje, transportey almacenaje Pág. 4
Introduction	Page 4 Einleitung	Seite 4 Introducción Pág. 4
Chap.1 Description de 'appareil	Page 8 Kap.1 Maschinen-Beschreibung	Seite 8 Cap.1 Descripción de la máquina Pág. 8
Chap.2 Caractéristiques techniques	Page 10 Kap.2 Technische Angaben	Seite 10 Cap.2 Datos técnicos Pág.10
Chap.3 Sécurité	Page 13 Kap.3 Sicherheit	Seite 13 Cap.3 Seguridad Pág. 13
Chap.4 Fonctionnement et utilisation	Page 21 Kap.4 Funktion und verwendung	Seite 21 Cap.4 Funcionamiento y uso Pág. 21
Chap.5 Entretien	Page 25 Kap.5 Wartung	Seite 25 Cap.5 Mantenimiento Pág. 25
Chap.6 Pannes et remèdes	Page 28 Kap.6 Fehlersuchtablelle	Seite 28 Cap.6 Problemas y soluciones Pág. 28
Annexe A Informations particulières	Page 30 Anhang A Besondere Informationen	Seite 30 Apéndice A Informaciones especiale Pág.30
Annexe B Pièces détachées	Page 30 Anhang B Ersatzteile	Seite 30 Apéndice B Piezas de recambio Pág. 30

## IMBALLAGGIO, TRASPORTO E STOCCAGGIO.

LE OPERAZIONI DI IMBALLAGGIO, SOLLEVAMENTO, MOVIMENTAZIONE, TRASPORTO E DISIMBALLO DEVONO ESSERE AFFIDATE ESCLUSIVAMENTE A PERSONALE CHE SIA ESPERTO IN TALI OPERAZIONI E CHE CONOSCA BENE LA TRAVERSA IDRAULICA ED IL PRESENTE MANUALE



### IMBALLAGGIO

Le traverse idrauliche vengono spedite in un solo collo (fig. 1) del peso approssimativo di 98 Kg.

### SOLLEVAMENTO E MOVIMENTAZIONE

Le traverse devono essere movimentate e posizionate con cura.

I mezzi scelti devono essere idonei al sollevamento in sicurezza, tenendo conto di dimensioni, peso, baricentro, sporgenze e parti delicate da non danneggiare.

### STOCCAGGIO

Le traverse idrauliche a pantografo imballate devono essere custodite in luogo asciutto, coperto e protetto dalle intemperie e stoccate a temperature comprese fra -10°C e + 40°C. È consentita la sovrapposizione di max 3 imballi.

### APERTURA DEGLI IMBALLI

All'arrivo verificare che la traversa non abbia subito danni durante il trasporto.

I cartoni devono essere aperti adottando tutte le precauzioni necessarie per evitare danni alle traverse e ai pezzi delle stesse.

### ELIMINAZIONE DELL'IMBALLO.

Il cartone dell'imballo deve essere smaltito secondo le leggi e le normative vigenti nel paese di installazione.

## INTRODUZIONE



### ATTENZIONE

Questo manuale è stato scritto per il personale di officina addetto all'uso della traversa (**operatore**) e per il tecnico addetto alla manutenzione ordinaria (**manutentore**) pertanto, prima di effettuare qualsiasi operazione sulla traversa occorre leggere attentamente tutto il manuale, poiché esso contiene informazioni importanti per:

- LA SICUREZZA DELLE PERSONE addette all'uso ed alla manutenzione ordinaria.
  - LA SICUREZZA DELLA TRAVERSA E DEL SOLLEVATORE;
  - LA SICUREZZA DEI VEICOLI sollevati..
- ### RESPONSABILITÀ DEL PROPRIETARIO E/O DELL'UTILIZZATORE DELLA TRAVERSA

Il proprietario e/o l'utilizzatore della traversa devono conoscere le presenti istruzioni d'uso e le raccomandazioni prima dell'utilizzo della stessa.

## PACKING, TRANSPORT AND STORAGE

ALL PACKING, LIFTING, HANDLING, TRANSPORT AND UNPACKING OPERATIONS ARE TO BE PERFORMED EXCLUSIVELY BY EXPERT PERSONNEL WITH KNOWLEDGE OF THE hydraulic jacking beam AND THE CONTENTS OF THIS MANUAL.

### PACKING

The hydraulic jacking beams are dispatched in a single cardboard box (fig. 1) weighing approx. 98 kg.

### LIFTING AND HANDLING

The jacking beams must be handled with care.

The equipment chosen must be suitable for safe lifting and moving, bearing in mind the dimensions, weight, centre of gravity, projections, fragile parts not to be damaged.

### STORAGE

The packed hydraulic jacking beam must always be kept in a dry, covered and protected place, at a temperature between -10°C and +40°C. A maximum of 3 boxes can be stacked one upon the other.

### OPENING THE boxes

When the boxes arrive, check that the hydraulic jacking beam has not been damaged during transport. The boxes must be opened with all cares in order to avoid damages to the machine or to any of its parts.

### DISPOSAL OF THE BOXES

The packaging cardboard may be recycled in compliance with the laws of the country where the machinery is used.

## INTRODUCTION



### ATTENTION

This manual has been prepared for workshop personnel expert in the use of the hydraulic beam (**operator**) and technicians responsible for routine maintenance (**maintenance fitter**); read the manual before carrying out any operation with the hydraulic beam and/or the packing. This manual contains important information regarding:

- -THE PERSONAL SAFETY of operators and maintenance workers;
  - -beam and lift safety;
  - -THE SAFETY OF LIFTED VEHICLES.
- ### OWNER AND/OR USER'S RESPONSIBILITY

The owner and/or user of the hydraulic beam must have a full knowledge of this handbook, before using this machine.

Fig.1 Abb.1

## EMBALLAGE, TRANSPORT ET STOCKAGE

LES OPÉRATIONS D'EMBALLAGE, DE MANIPULATION, DE TRANSPORT ET DE DÉBALLAGE DEVRONT ÊTRE CONFIEES EXCLUSIVEMENT À UN PERSONNEL EXPÉRIMENTÉ DANS CE TYPE D'OPÉRATIONS, CONNAISSANT BIEN L'ÉLÉVATEUR ET LE PRÉSENT MANUEL.

### PACKING

Les traverses hydrauliques sont expédiées dans un unique emballage (fig. 1) d'un poids approximatif de 98 kg.

### LEVAGE ET DÉPLACEMENT

Les traverses doivent être déplacées et positionnées avec précaution.

Les moyens adoptés devront être adaptés à une manutention en toute sécurité, en tenant compte des dimensions, du poids, du barycentre, des saillies et des parties fragiles qui pourraient s'endommager.

### STOCKAGE

Les traverses hydrauliques à pantographe doivent être entreposées à l'abri de l'humidité, à un endroit couvert à l'abri des intempéries et à une température comprise entre -10°C et +40°C. Au maximum peuvent être superposés 3 emballages.

### OUVERTURE DES EMBALLAGES

À la livraison, s'assurer que la traverse n'a subi aucun dommage durant le transport.

Les cartons doivent être ouverts en prenant toutes les précautions nécessaires à cet effet pour éviter les risques d'endommagement des traverses et de leurs composants

### ÉLIMINATION DE L'EMBALLAGE

Le carton d'emballage doit être éliminé conformément à la réglementation et aux dispositions légales en vigueur dans le pays d'installation.

## INTRODUCTION



**ATTENTION**

Ce manuel a été rédigé pour le personnel d'atelier affecté à l'utilisation de l'élevateur (opérateur) et pour l'agent affecté à l'entretien courant, par conséquent, avant d'effectuer quelque opération que ce soit sur l'élevateur et/ou sur son emballage, il est nécessaire de lire attentivement tout le manuel, car celui-ci contient des informations importantes pour:

- LA SÉCURITÉ DES PERSONNES affectées à l'utilisation et à l'entretien courant,
- LA SÉCURITÉ DE TRAVERSE HYDRAULIQUE,
- LA SÉCURITÉ DES VÉHICULES soulevés.

Le propriétaire et/ou l'utilisateur de la traverse doivent avoir pris connaissance des présentes instructions d'utilisation et autres recommandations avant de l'utiliser.

## VERPACKUNG, TRANSPORT UND LAGERUNG

SÄMTLICHE WARTUNGS- UND REPARATUREINGRIFFE, DAS AUS- UND EINPACKEN, DAS HEBEN, BEWEGEN UND DER TRANSPORT DES HYDRAULIKHEBERS DÜRFEN NUR DURCH AUSGEWIESENES FACHPERSONAL DURCHFÜHRT WERDEN, DAS MIT DEM HYDRAULIKHEBER UND MIT DIESEM HANDBUCH BESTENS VERTRAUT IST.

### VERPACKUNG

Die Hydraulikheber werden in einem Einzel-Packstück (Bruttogewicht 98 kg) zum Versand gebracht (Abb. 1).

### HUB UND FIRMENINTERNER TRANSPORT

Die Hydraulikheber sind mit Sorgfalt zu bewegen und einzulagern.

Die gewählten Mittel müssen für den Hub und das Verschieben unter Sicherheitsbedingungen geeignet sein, wobei Abmessungen, Gewicht, Schwerpunkt, überstehende und empfindliche Teile beachtet werden müssen.

### LAGERUNG

Die verpackten Hebebühnen müssen in überdachten geschützten Räumen bei einer Temperatur zwischen +10 und +40°C gelagert werden und dürfen keiner direkten Sonnenbestrahlung ausgesetzt werden.

### ÖFFNEN DER VERPACKUNG

Beim Eintreten der Maschine ist zu kontrollieren, daß sie keine Transportschäden aufweist. Beim Öffnen der Pakete müssen alle erforderlichen Vorsichtsmaßnahmen getroffen werden, und Sacheschaden zu vermeiden.

### ENTSORGUNG DES VERPACKUNGSMATERIALS

Die packstücke sind nach geltender norm zu entsorgen.

## EINLEITUNG



**ACHTUNG**

Dieses Handbuch wurde für das Werkstattpersonal, das mit dem Gebrauch der Hebebühne (Bediener) beauftragt ist und für den Techniker, der für die Wartung (Wartungsfachmann) zuständig ist, verfaßt. Daher ist das gesamte Handbuch aufmerksam zu lesen, bevor jeglicher Eingriff an der Hebebühne und/oder an der Verpackung ausgeführt wird, denn das Handbuch enthält wichtige Informationen für:

- DIE SICHERHEIT DER PERSONEN, die für den Gebrauch und die Wartung zuständig sind.
- DIE SICHERHEIT DER HEBEBÜHNE UND DES HYDRAULIKHEBERS
- DIE SICHERHEIT DER GEHOBBENEN FAHRZEUGE

Der Besitzer und/oder Bediener des Achshebers müssen diese Betriebsanleitung und die Empfehlungen vor dessen Benutzung zur Kenntnis nehmen

## EMBALLAGE, TRANSPORTE Y ALMACENAJE

LAS OPERACIONES DE EMBALAJE, ELEVACIÓN, MANIPULACIÓN, TRANSPORTE Y DESEMBALAJE DEBEN SER CONFUNDIDAS ÚNICAMENTE A PERSONAL QUE SEA EXPERTO EN TALES OPERACIONES Y QUE CONOZCA BIEN EL ELEVADOR Y EL PRESENTE MANUAL.

### EMBALAJE

Los travesaños hidráulicos esta enviados montados en un único (fig. 1) weighing approx. 98 kg.

### ELEVACIÓN Y MANIPULACIÓN

Los travesaños deben desplazarse y colocarse con cuidado.

Los medios elegidos deberán ser adecuados para efectuar una elevación en condiciones de seguridad, teniendo en cuenta las dimensiones, el peso, el baricentro, salientes y partes frágiles que podrían dañarse.

### ALMACENAJE

Los travesaños hidráulicos de pantógrafo embalados deben conservarse siempre en un lugar seco, cubierto y protegido de la intemperie y almacenarse a una temperatura comprendida entre -10°C y +40°C. Se permite sobreponer un máximo de 3 embalajes.

### APERTURA DE LOS EMBALAJES.

A la llegada verificar que el travesaño no haya sufrido daños durante el transporte.

El cartón debe abrirse adoptando todas las precauciones necesarias para evitar daños a los travesaños y a las piezas de los mismos.

### ELIMINACIÓN DEL EMBALAJE.

El cartón del embalaje puede eliminarse según las leyes y las normativas vigentes en el país de instalación.

## INTRODUCCIÓN



**ATENCIÓN**

Este manual ha sido escrito para el personal de taller que se ocupa del uso del travesaño (operario) y para el técnico que se ocupa del mantenimiento normal (encargado de mantenimiento) por tanto, antes de realizar cualquier operación en el travesaño es preciso leer atentamente todo el manual, ya que contiene informaciones importantes para:

- LA SEGURIDAD DE LAS PERSONAS que se ocupan del uso y mantenimiento normal;
- LA SEGURIDAD DEL TRAVESAÑO Y DEL PUENTE TRAVESAÑO,
- LA SEGURIDAD DE LOS VEHÍCULOS ELEVADOS

El propietario y/o el usuario del travesaño, antes de utilizarlo deben conocer las presentes instrucciones de uso y las recomendaciones.

**IL COSTRUTTORE NON RISPONDE DI ALCUN DANNO A PERSONE O A COSE PER UN USO IMPROPRIO O NON CONSENTITO DELLA TRAVERSA IDRAULICA.**

#### **CONSERVAZIONE DEL MANUALE**

Il manuale è parte integrante dell'apparecchiatura e deve sempre accompagnarlo, anche in caso di vendita.  
Esso deve sempre essere conservato in vicinanza della traversa, in luogo facilmente accessibile.  
L'operatore ed il manutentore devono poterlo reperire e consultare rapidamente in qualsiasi momento.

**SI RACCOMANDA, IN PARTICOLARE, UNA LETTURA ATTENTA E RIPELUTA DEL CAPITOLO 3, CHE CONTIENE IMPORTANTI INFORMAZIONI E AVVISI RELATIVI ALLA SICUREZZA.**

Le traverse idrauliche sono state progettate e costruite rispettando quanto segue:

#### **LEGGI**

Direttive europee: 98/37/CE

#### **NORME TECNICHE**

**Norme europee : EN 291 /1992, EN 292 / 1992**

Il sollevamento, il trasporto, il disimballo, l'installazione e la messa in servizio, la manutenzione **STRAORDINARIA**, la riparazione, la revisione, lo spostamento e lo smantellamento della traversa devono essere eseguiti dai tecnici specializzati dei **RIVENDITORI AUTORIZZATI** o dei **CENTRI ASSISTENZA AUTORIZZATI** dal **COSTRUTTORE** (vedere centro assistenza autorizzato indicato nel frontespizio);

Il costruttore non risponde di alcun danno a persone, veicoli od oggetti causati dagli interventi sopracitati se effettuati da personale non autorizzato o da un uso improprio o non consentito della traversa.

Per tutte queste attività vengono indicati, nel presente manuale, soltanto gli aspetti (operativi e di sicurezza) che possono essere utili anche all'operatore ed al manutentore per comprendere meglio la struttura ed il funzionamento della traversa e per un suo migliore utilizzo.

Per comprendere il linguaggio adottato nel presente manuale, l'operatore deve possedere esperienza specifica nelle attività di officina, di assistenza, manutenzione e riparazione dei veicoli nonché la capacità di interpretare correttamente i disegni e le descrizioni riportate nel manuale e la conoscenza delle norme antinfortunistiche generali e specifiche vigenti nel paese in cui vengono installato la traversa ed il relativo sollevatore.

Gli stessi criteri valgono per la scelta del tecnico manutentore che dovrà, inoltre, possedere le conoscenze tecniche specifiche e specialistiche (meccaniche) necessarie per effettuare in sicurezza gli interventi previsti nel manuale.

Nel testo del manuale troverete spesso le diciture "**operatore**" e "**manutentore**" il cui significato è il seguente:

**OPERATORE**: persona addeba all'uso della traversa.

**MANUTENTORE**: persona addeba alla manutenzione ordinaria della traversa.

THE MANUFACTURER DECLINES ALL RESPONSIBILITY FOR INJURY TO PERSONS OR DAMAGE TO VEHICLES OR OBJECTS WHEN ANY OF THE ABOVE MENTIONED OPERATIONS HAS BEEN PERFORMED BY UNAUTHORISED PERSONNEL OR WHEN THE MACHINE HAS BEEN SUBJECT TO IMPROPER USE.

#### **CONSERVING THE MANUAL**

The manual is an integral part of the hydraulic beam, which it should always accompany, even if the unit is sold.  
The manual must be kept in the vicinity of the hydraulic beam, in an easily accessible place.  
The operator and maintenance staff must be able to locate and consult the manual quickly and at any time.

**ATTENTIVE AND REPEATED READING OF CHAPTER 3, WHICH CONTAINS IMPORTANT INFORMATION AND SAFETY WARNINGS, IS PARTICULARLY RECOMMENDED.**

Lift hydraulic beams has been designed and built in compliance with the following:

#### **LAWS**

European directives: 98/37/CE

#### **TECHNICAL STANDARDS**

European standards: EN 291 /1992, EN 292 / 1992

The lifting, transport, unpacking, assembly, installation, starting up, initial adjustment and testing, **EXTRAORDINARY** maintenance, repair, overhauls, transport and dismantling of the lift must be performed by specialised personnel from the **LICENSED DEALER or an SERVICE CENTRE authorised by the manufacturer** (see authorised dealer on frontispiece).

The manufacturer declines all responsibility for injury to persons or damage to vehicles or objects when any of the above mentioned operations has been performed by unauthorised personnel or when the rack has been subject to improper use.

This manual indicates only the operative and safety aspects that may prove useful to the operator and maintenance worker, in better understanding the structure and operation of the lift and for best use of the same.

In order to understand the terminology used in this manual, the operator must have specific experience in workshop, service, maintenance and repair activities, the ability to interpret correctly the drawings and descriptions contained in the manual and be acquainted with the general and specific safety rules relevant to the country in which the machine has been installed.

The same applies to the maintenance fitter, who must also possess specific and specialised knowledge (mechanical, engineering) needed to perform the operations described in the manual in complete safety.

The words "**operator**" and "**maintenance fitter**" used in this manual are construed as follows:

**OPERATOR**: person authorised to use the lift

**MAINTENANCE FITTER**: person authorised for routine maintenance of the lift.

**LE CONSTRUCTEUR DÉGAGE TOUTE RESPONSABILITÉ CONCERNANT LES DOMMAGES AUX PERSONNES, ET AUX BIENS CAUSÉS PAR UNE UTILISATION DE LE TRAVERSE HYDRAULIQUE IMPROPRE ET NON PRÉVUE.**

#### CONSERVATION DU MANUEL

Ce manuel fait **intégralement partie de l'élèveur et doit toujours l'accompagner, même en cas de revente.** Il devra toujours être conservé à proximité de l'élèveur, dans un endroit facilement accessible. A tout moment, l'opérateur et l'agent d'entretien devront pouvoir y avoir recours rapidement.

EN PARTICULIER, IL EST RECOMMANDÉ UNE LECTURE ATTENTIVE ET REPÉTÉE DU **CHAPITRE 3, QUI CONTIENT D'IMPORTANTES INFORMATIONS ET DES CONSIGNES DE SÉCURITÉ.**

La traverse hydraulique a été conçue et construit en respect des dispositions suivantes:

#### LÉGISLATION

Directives européennes: 98/37/CE

#### NORMES TECHNIQUES

Normes européennes: EN 291 /1992, EN 292 / 1992

Le soulèvement, le transport, le déballage, le montage, l'installation et la mise en service, le tarage ou les réglages initiaux, l'entretien **EXTRAORDINAIRE**, la réparation, la révision, le déplacement et la destruction de l'élèveur doivent être effectués par les techniciens spécialisés des **REVENDEURS AUTORISÉS** et des **CENTRES DE SERVICE APRES-VENTE AGRÉÉS** par le **Constructeur** (voir en première page l'adresse du service après-vente agréé).

Le constructeur dégage toute responsabilité vis à vis des dommages qui pourraient être causés aux personnes, aux véhicules ou autres objets lors des interventions citées ci-dessus si celles-ci ont été effectuées par un personnel non autorisé, ou lors d'une utilisation de l'élèveur incorrecte ou non prévue par le constructeur.

Pour toutes ces opérations, ne sont indiqués dans ce manuel que les aspects (opérationnels et de sécurité) qui peuvent être utiles à l'opérateur et à l'agent d'entretien pour mieux comprendre la structure et le fonctionnement de l'élèveur dans le but d'en améliorer l'utilisation.

Pour comprendre le langage adopté dans le présent manuel, l'opérateur doit posséder une expérience spécifique dans le domaine du travail en atelier, du service après vente, de l'entretien et de la réparation automobile, ainsi que la capacité d'interpréter correctement les dessins et les descriptions figurant dans ce manuel et la connaissance des normes générales relatives à la production contre les accidents du travail en vigueur dans le pays où l'élèveur est installé.

Les mêmes critères sont à prendre en compte pour le choix de l'agent d'entretien qui devra, en plus, posséder les connaissances spécifiques et techniques (mécaniques, électriques) nécessaires pour effectuer en toute sécurité les interventions prévues dans ce manuel.

Dans les textes de ce manuel, vous trouverez souvent les termes "**opérateur**" et "**agent d'entretien**" dont la signification est la suivante:

**OPERATEUR** : personne affectée à l'utilisation de l'élèveur.  
**AGENT D'ENTRETIEN** : personne chargée de l'entretien ordinaire de l'élèveur.

**DER HERSTELLER HAFTET FÜR KEINERLEI PERSONEN- UND SACHSCHÄDEN WENN DIE OBEN ANGEBENEN TÄTIGKEITEN VON NICHT AUTORISIERTEM PERSONAL DURCHFÜHRT WERDEN ODER DIE BÜHNE NICHT SACHGEMÄSS BEDIENT WIRD.**

#### AUFBEWAHRUNG DES HANDBUCHES

Das Handbuch stellt ein Teil der Hebebühne dar und muß diese immer begleiten, auch wenn die Hebebühne verkauft wird.

Das Handbuch muß immer an einem leicht zugänglichen Ort in der Nähe der Hebebühne aufbewahrt werden.

Der Bediener und die mit der Wartung beauftragte Person müssen das Handbuch jederzeit zur Verfügung haben.

INSBESONDERE WIRD EMPFOHLEN, DAS **KAPITEL 3 WIEDERHOLT ZU LESEN, DENN DIESES KAPITEL ENTHÄLT WICHTIGE INFORMATIONEN UND HINWEISE BEZÜGLICH DER SICHERHEIT.**

Die Hebebühne wurde unter Beachtung folgender Vorschriften hergestellt:

#### GESETZE

EG-Richtlinie: 98/37 EC

#### TECHNISCHE NORMEN

Europäische Normen: EN 291/1992, EN 292/1992

Heben, Transport, Auspacken, Montage, Installation und Inbetriebnahme, Einrichtung und Einstellungen, **AUSSERORDENTLICHE** Wartung, Reparatur, Inspektion, Verschiebung und Abbruch der Hebebühne müssen durch Fachtechniker der vom Hersteller **AUTORISIERTEN VERTRAGSHÄNDLER** oder **AUTORISIERTEN KUNDENDIENSTCENTER** (siehe auf der Titelseite angegebenen autorisiertes Kundendienstcenter) durchgeführt werden:

Der Hersteller haftet nicht für Personen- und/oder Sachschäden, die auf die oben beschriebenen Eingriffe zurückgeführt werden können, wenn diese Eingriffe durch nicht autorisiertes Personal durchgeführt wurden, oder wenn die Schäden auf einen unsachgemäßen oder unzulässigen Gebrauch der Hebebühne zurückzuführen sind.

Für alle diese Tätigkeiten werden im vorliegenden Handbuch nur die Aspekte (bezüglich Betrieb und Sicherheit) berücksichtigt, die auch dem Bediener oder dem Wartungsfachmann für ein besseres Verstehen der Struktur und des Betriebs der Hebebühne sowie für einen besseren Gebrauch derselben nützlich sein können.

Zum Verstehen der in diesem Handbuch angewandten Fachsprache muss der Bediener über spezifische Werkstatteinfahrungen bezüglich Panne- dienst sowie Wartung und Reparatur von Fahrzeugen verfügen, und muss in der Lage sein, die in diesem Handbuch enthaltenen Zeichnungen und Beschreibungen zu verstehen. Ferner muss der Bediener die im jeweiligen Aufstellland der Hebebühne geltenden allgemeinen und spezifischen Unfallverhütungsvorschriften kennen.

Die gleichen Kriterien gelten für die Wahl des Wartungstechnikers, der ferner über die spezifischen technischen und Fachkenntnisse (Mechanik, Elektrik) verfügen muss, die zur Ausführung der im Handbuch beschriebenen Arbeitsgänge unter sicheren Bedingungen erforderlich sind.

Im Handbuch werden häufig die Begriffe "**Bediener**" und "**Wartungsfachmann**" verwendet. Diese Begriffe haben folgende Bedeutung:

**BEDIENER**: Für den Betrieb der Hebebühne zuständige Person.  
**WARTUNGSFACHMANN**: Für die ordentliche Wartung der Hebebühne zuständige Person.

**EL FABRICANTE NO RESPONDE DE NINGÚN DAÑO CAUSADO A PERSONAS O A COSAS POR UN USO IMPROPIO O NO PERMITIDO DEL TRAVESAÑO HIDRÁULICO.**

#### CONSERVACIÓN DEL MANUAL

El manual es parte integrante del aparato y debe acompañarlo siempre, incluso en caso de venta.

Él debe siempre ser conservado en proximidad de lo travesafño, en lugar fácilmente asequible.

El operario y el encargado de mantenimiento deben él poder hallar y consultar rápidamente en cualquier momento.

SE RECOMIENDA, PARTICULARMENTE, UNA LECTURA ATENTA Y REPETIDA DEL **CAPITULO 3, QUE CONTIENE IMPORTANTES INFORMACIONES Y AVISOS RELATIVOS A LA SEGURIDAD.**

Los travesafños hidráulicos han sido proyectados y fabricados respetando las siguientes:

#### LEYES:

Directivas europeas: 98/37/CE

#### NORMAS TÉCNICAS:

Norma europea: EN 291/1992, EN 292/1992

La elevación, el transporte, el desembalaje, el montaje, la instalación y puesta en funcionamiento, la verificación y los ajustes iniciales, el mantenimiento **EXTRAORDINARIO**, la reparación, la revisión, la manipulación y el desmantelamiento del elevador deben ser ejecutados por los técnicos especializados del **REVENDEDOR AUTORIZADO** o por los **CENTROS DE ASISTENCIA AUTORIZADOS** del Fabricante (ver centro de asistencia autorizado indicado al principio).

El fabricante no responde de daños a personas, vehículos u objetos causados por las intervenciones antes citadas si se han efectuado por personal no autorizado o por un uso impropio o no consentido del elevador.

Para todas estas actividades se indican en el presente manual, solamente los aspectos operativos y de seguridad que pueden ser útiles al usuario y al encargado del mantenimiento para comprender perfectamente la estructura y el funcionamiento del elevador y para utilizarlo correctamente.

Para comprender el lenguaje usado en este manual, el operario debe tener experiencia específica en las actividades de taller, de asistencia, mantenimiento y reparación de vehículos así como la capacidad de interpretar correctamente los dibujos y descripciones indicadas en el manual y el conocimiento de las normas preventivas generales y específicas vigentes en el país donde se instala el elevador.

Idénticos criterios son válidos para la elección del técnico de mantenimiento que deberá, además, poseer los conocimientos específicos y de especialización (mecánico, eléctrico) necesarios para realizar con seguridad las intervenciones previstas en el manual.

En el texto del manual se encontrará a menudo las frases "**operario**" y "**personal de servicio**" cuyos significados son los siguientes:

**OPERARIO**: persona que se ocupa del uso del elevador.  
**PERSONAL DE SERVICIO**: persona que se ocupa del mantenimiento ordinario del elevador.

## CAP.1 DESCRIZIONE DELLA MACCHINA

## CHAPTER 1. DESCRIPTION OF THE MACHINE

Le traverse sono optional da usare esclusivamente con ponti sollevatori a 4 colonne.

Le traverse servono per sollevare ulteriormente un veicolo già caricato su di un ponte sollevatore a 4 colonne, come nella possibilità di dover sostituire pneumatici o parti dei freni o comunque di tutti quei particolari che per la sostituzione richiedono il sollevamento ulteriore della vettura e la libertà di lavoro su di un asse.

Le traverse scorrono sulle pedane dei ponti e sono posizionabili ottenere il sollevamento di ogni tipo di veicolo supportato dal ponte sollevatore in uso.

Il sollevatore è composto da:

**1) - Un gruppo struttura fisso:** composto da una scatola di contenimento sostenuta da guide su cuscinetti per lo scorrimento sui binari dei ponti a 4 colonne.

**2) - Un gruppo di sollevamento:** composto da leve con movimento a pantografo, cilindro di sollevamento, pompa idraulica ad azionamento manuale o pneumatico.

**3) - Un gruppo mobile:** composto da un braccio fisso ancorato alle leve di sollevamento dotato di bracci estensibili con piattelli di appoggio regolabili in altezza.

The hydraulic beams are optional to be used only with 4-posts lifts. The hydraulic beams are born to lift a vehicle already lifted with a 4-posts lift, i.e. to change tyres, brake parts or any other operation requiring a further vehicle lifting and freedom to work on a single axle. The hydraulic beams slide on the lift platforms, and can be located in the best place to lift any kind of vehicle, lifted by the used lift.

The hydraulic beam is composed by:

**1) - A fixed structure group:** a containing box supported by guides to slide on the 4-post lifts tracks.

**2) - A lifting group:** jacking levers, lifting cylinder and a hydraulic pump, which is manual and pneumatic.

**3) - A moving group:** an arm fixed to the lifting lever and provided with extension jibs.

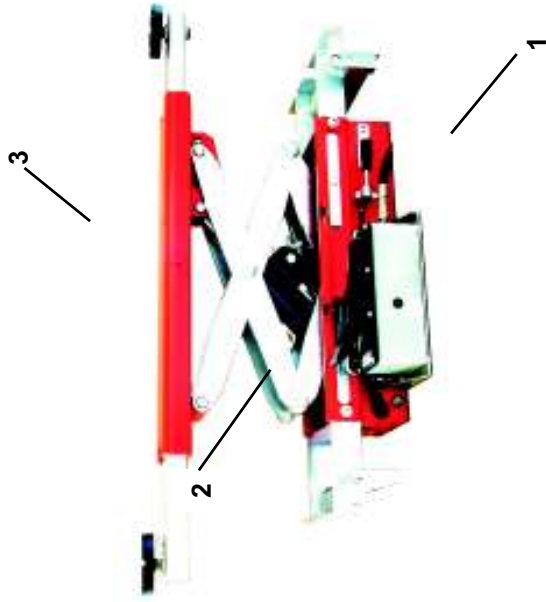


Fig.2 Parti principali dei sollevatori

Fig.2 Main parts of the lifts.

Les traverses sont en option, à utiliser exclusivement avec les ponts élévateurs à 4 colonnes.

Les traverses servent à soulever plus haut un véhicule déjà chargé sur un pont élévateur à 4 colonnes, par exemple lorsque l'on doit changer des pneus ou une partie des freins, et quoi qu'il en soit dans tous les cas où le remplacement d'une pièce exige d'élever davantage le véhicule pour travailler plus librement sur un essieu.

Les traverses se déplacent sur les chemins de roulement des ponts et peuvent être positionnées pour élever tout véhicule chargé sur le pont élévateur utilisé.

Le pont élévateur est ainsi composé :

**1) - Un groupe à structure fixe** : composé d'un châssis contenant la structure, soutenu par des guidages sur paliers pour assurer le déplacement sur les rampes des ponts à 4 colonnes.

**2) - Un groupe d'élévation** : composé de leviers avec mouvement à cisailles, cylindre d'élévation et pompe hydraulique à actionnement manuel ou pneumatique.

**3) - Un groupe mobile** : composé d'un bras fixe ancré aux leviers d'élévation, avec bras extensibles munis de plaques d'appui réglables en hauteur.

Der Hydraulikheber ist ein Zubehör und darf nur im Zusammenhang mit einer 4-Säulen-Hebebühne verwendet werden.

Der Hydraulikheber dient dazu, die Räder des auf der 4-Säulen-Hebebühne gehobenen Fahrzeugs freizuheben, was besonders bei Reifenwechsel oder bei Wartungseingriffen am Bremssystem oder bei all den Eingriffen wichtig ist, bei denen die Räder von der fahrschiene abgehoben werden müssen.

Die Hydraulikheber fahren auf entsprechenden Längsführungen in den Fahrschienen und können in jeder beliebigen Stellung angeordnet werden um jeweils eine Achse des gehobenen Fahrzeugs weiter anzuheben.

Der Hydraulikheber besteht aus (Abb.2):

**1) Grundrahmen mit Rad- oder Rollenlager**, das in den Längsführungen der Fahrschienen läuft.

**2) Hubaggregat**: bestehend aus einer Doppelschere einem Hubzylinder und einer manuellen oder hydropneumatischen Antriebspumpe.

**3) Lastaufnahmemittel**: bestehend aus einer festen Traverse mit darin gelagerten, teleskopisch1 ausziehbaren Lastaufnahmemarmen.

Los travesaños son opcionales a usar exclusivamente con puentes travesaños de 4 columnas.

Los travesaños sirven para elevar más un vehículo que ya está cargado en un puente travesaño de 4 columnas, como por ejemplo en los casos en los que hay que cambiar ruedas o partes de los frenos o cualquiera de los elementos que para su sustitución requieren una elevación mayor del coche y la libertad de trabajo sobre un eje.

The hydraulic beams slide on the lift platforms, and can be located in the best place to lift any kind of vehicle, lifted by the used lift.

The hydraulic beam is composed by:

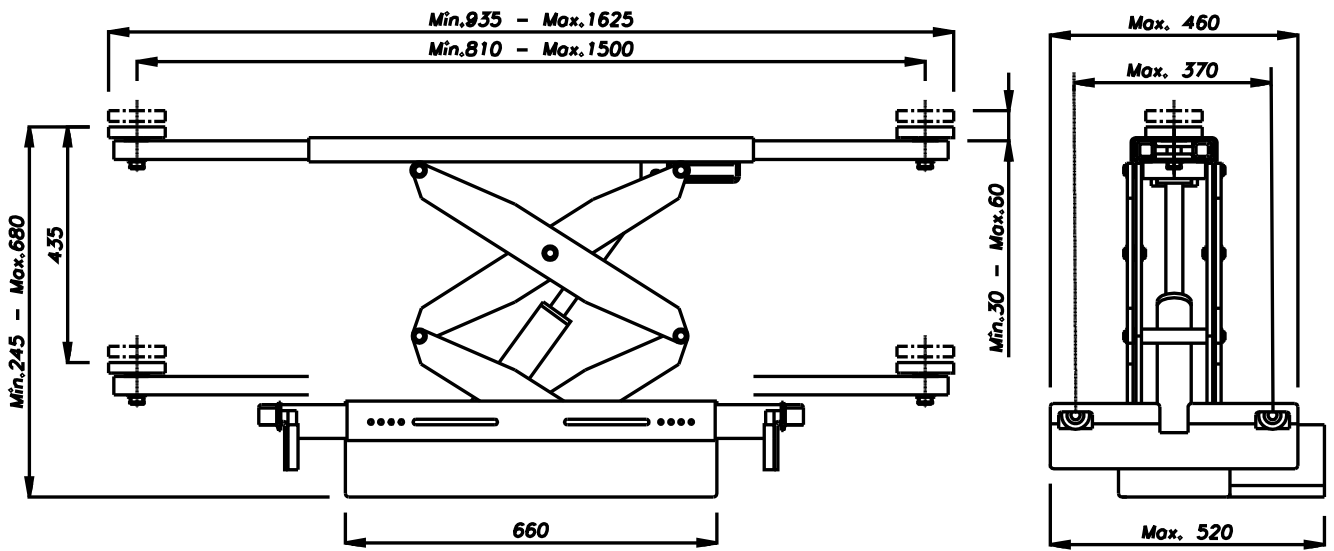
1) - **un grupo de estructura fijo**: compuesto de una caja de contención sostenida por guías sobre cojinetes para el deslizamiento sobre los rielles de los puentes de 4 columnas.

2) - **Un grupo de elevación**: compuesto de palancas con movimiento de pantógrafo, cilindro de elevación, bomba hidráulica de accionamiento manual o neumático.

3) - **Un grupo móvil**: compuesto de brazo fijo anclado a las palancas de elevación dotado de brazos extensibles con platos de apoyos cuya altura se puede regular.

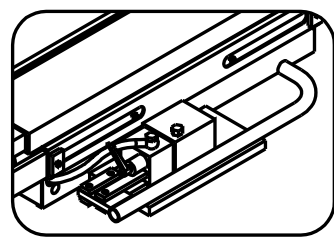
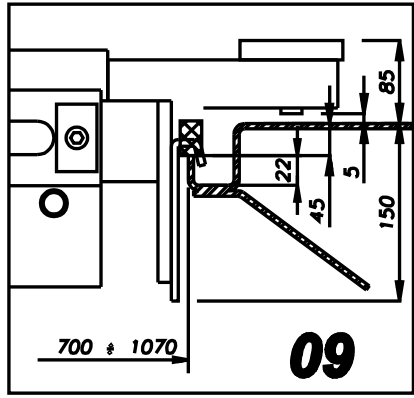
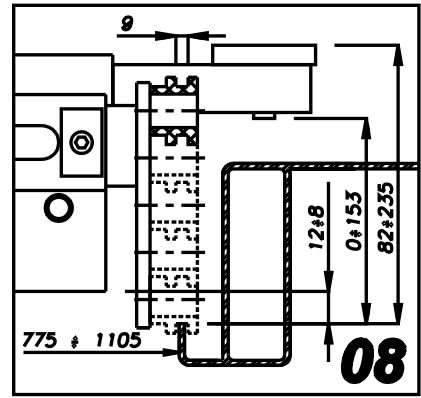
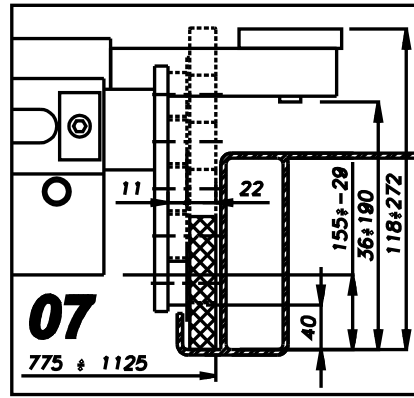
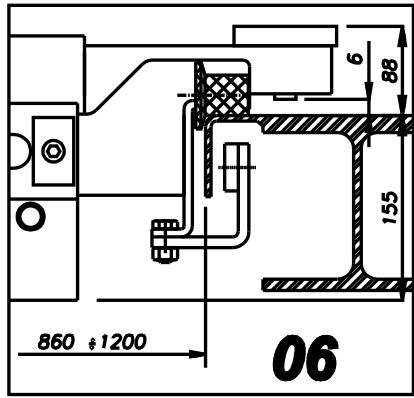
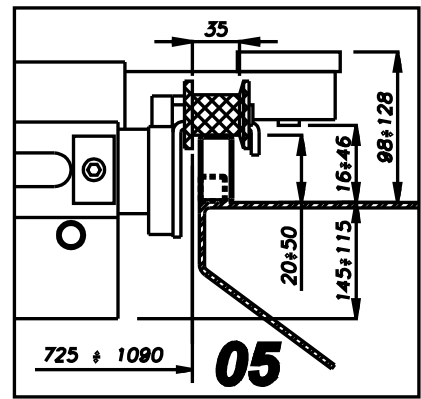
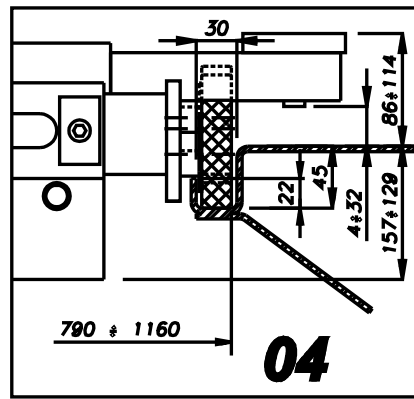
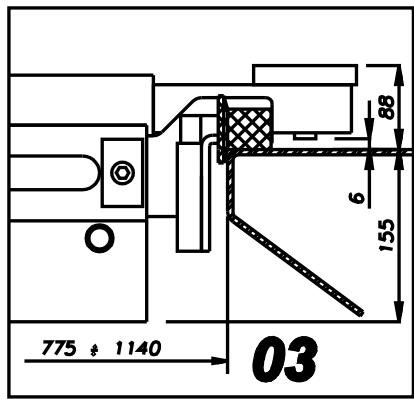
Fig.2 Principales partes des ponts élévateurs

<b>CAP.2 SPECIFICHE TECNICHE</b>	<b>CHAPTER 2 SPECIFICATIONS</b>	<b>CHAP. 2 CARACTÉRISTIQUES</b>	<b>KAP. 2 TECHNISCHE SPEZIFIKATIONEN</b>	<b>CAP.2 DATOS TÉCNICOS</b>
PORTATA:	CAPACITY:	PORTÉE	TRAGFÄHIGKEIT:	CAPACIDAD:
Spostamento verticale del carico	Load lifting	Course verticale de la charge	Max. Hubhöhe	2000 Kg
Estensione minima (bracci completamente chiusi)	Min. extension (completely closed jibs)	Extension minimale (bras complètement repliés)	Min. Aufnahmebreite(Arme voll eingefahren)	435 mm
Estensione massima (bracci completamente aperti)	Max. extension (completely opened jibs)	Extension maximale (bras complètement déployés)	Max. Aufnahmebreite(Arme voll ausgefahren)	935 mm
Passo delle ruote di scorrimento min.	Min. wheelbase of sliding wheel	Empattement minimal des roues de déplacement	Achsabstand der Laufrollen,min.	1625 mm
Passo delle ruote di scorrimento max	Max. wheelbase of sliding wheel	Empattement maximal des roues de déplacement	Achsabstand der Laufrollen, max	725+860mm.
Rumorosità modello con pompa pneumatica	With pneumatic pompe: Noise	Niveau sonore modèle avec pompe pneumatique	Geräuschmodellpegel mit pneumatischer Pumpe	1090+1200 mm.
Peso della traversa	Total weight of beam approx	Poids de la traverse	Gewicht	75dB(A)/1m
Temperatura di funzionamento :	Operating temperature:	Température de fonctionnement:	Betriebstemperatur	96 Kg.
Ambiente di lavoro: locale chiuso.	Working environment: indoor.	Environnement de travail: local fermé.	Aufstellung: In einem geschlossenen Raum.	-10°C /+40°C
<b>DIMENSIONI MASSIME DEI VEICOLI DA SOLLEVARE</b>	<b>MAX.: DIMENSIONS OF LIFTED VEHICLES</b>	<b>DIMENSIONS MAXIMALES DES VEHICULES A LEVER</b>	<b>HÖCHSTABMESSUNGEN DER ZU HEBENDEN MOTORRÄDER</b>	<b>DIMENSIONES MÁXIMAS DE LOS VEHICULOS A ELEVAR</b>
Tutti i veicoli sollevabili dal ponte usato per sostenere anche la traversa idraulica ,tenendo presente la portata di 2000 Kg	All the vehicles lifted by lift used with the hydraulic beam , bearing in mind the max. capacity of 2000 Kg	Tous les véhicules que peut soulever le pont utilisé pour soutenir aussi la traverse hydraulique, avec une capacité maximale de 2000 Kg	Sämtliche von der Hebebühne gehobenen Fahrzeuge können auch vom Hydrauliker gehoben werden. Beachten Sie aber, daß eine max. Achslast von 2000 Kg nicht überschritten werden darf.	Todos los vehículos elevados por el puente usado para sostener también el travesaño hidráulico, teniendo en cuenta la capacidad de 2000 Kg.

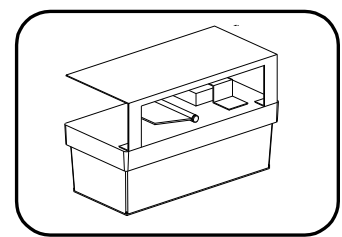


Rullo/Galet/Roller/Rolle

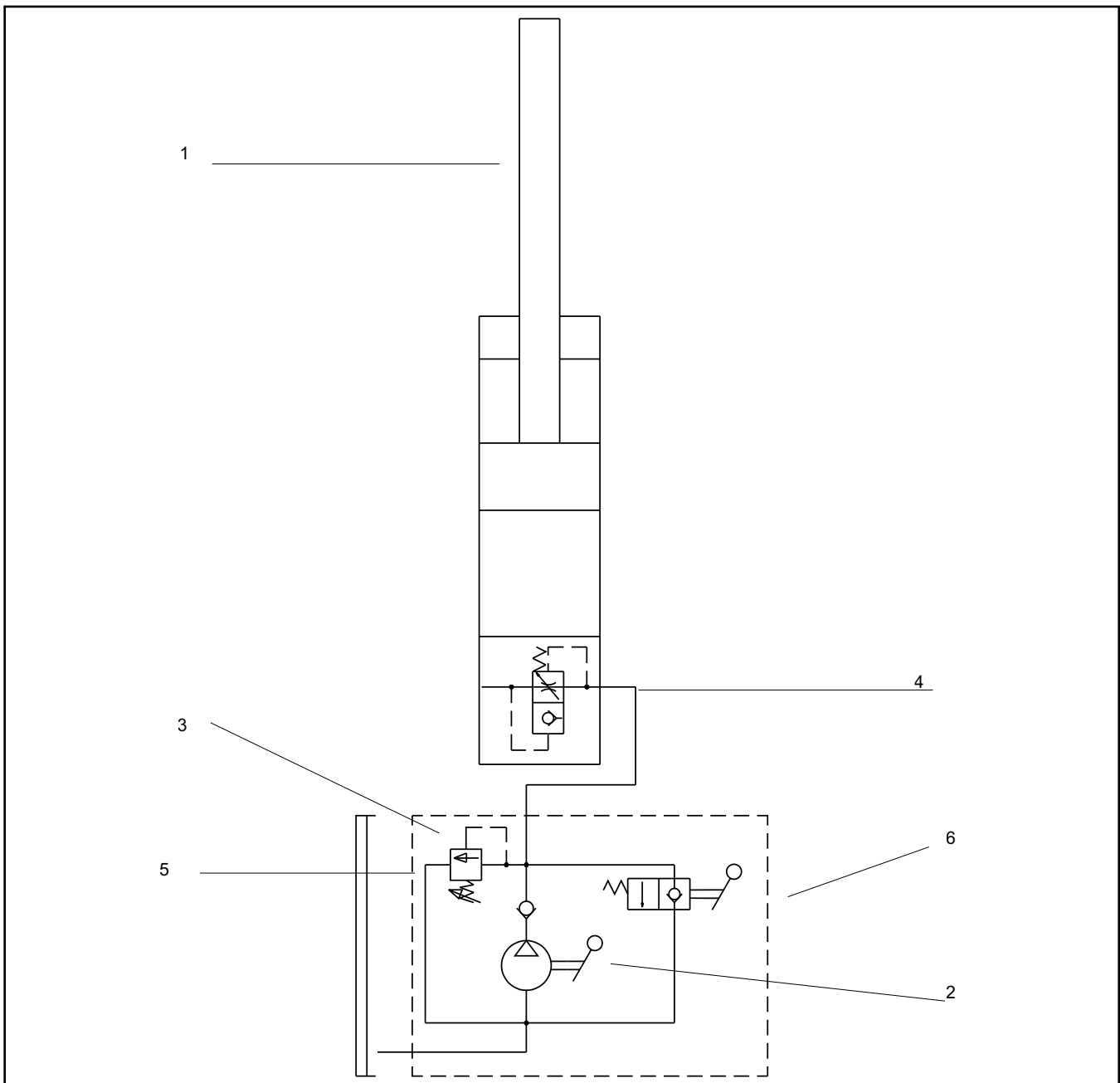
Sollevatore/Pont élévateur/Lift/Säulen



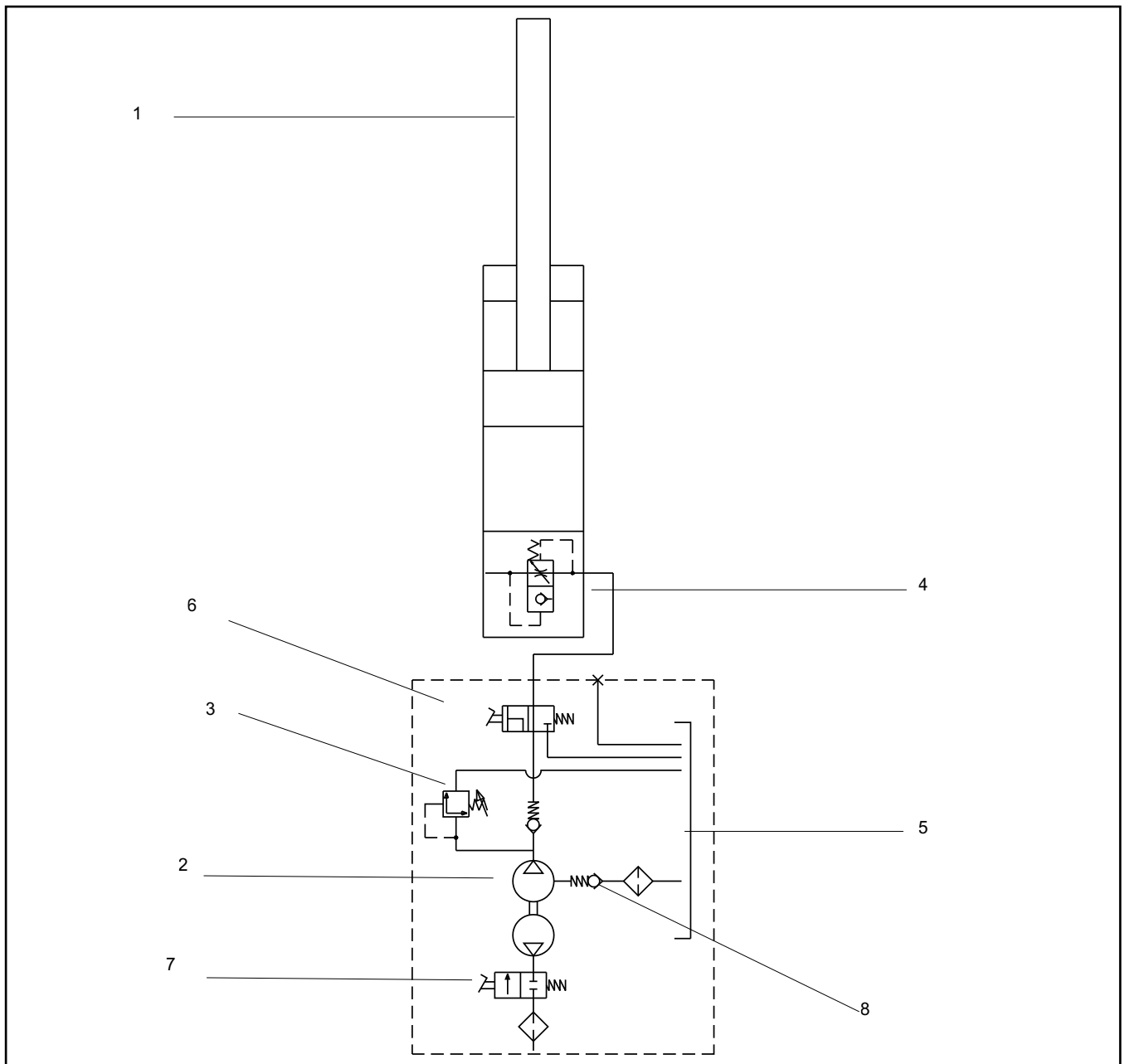
Pompa manuale  
 Pompe manuelle  
 Manual pump  
 Handpumpe



Pompa pneumatica  
 Pompe pneumatique  
 Pneumatic pump  
 Pneumatischer Pumpe



	<b>SCHEMA OLEODINAMICO "M"</b>	<b>"M" HYDRAULIC SCHEME</b>	<b>"M" SCHÉMA HYDRAULIQUE</b>	<b>HYDRAULIKSCHEMA "M"</b>	<b>ESQUEMA OLEODINÁMIC O "M"</b>
<b>Rif.</b>	<b>Descrizione</b>	<b>Description</b>	<b>Description</b>	<b>Beschreibung</b>	<b>Descripción</b>
1	Cilindro	Cylinder	Vérin	Zylinder	Cilindro
2	Pompa	Pump	Pompe	Pumpe	Bomba
3	Valvola di massima	Full force valve	Valve de surpression	Höchstlastsicherung	Válvula de máxi- ma
4	Valvola di blocco	Lock valve	Clapet de bloque	Sperrventil	Paracaídas de válvula
5	Serbatoio	Tank	Réservoir	Behälter	Depósito
6	Valvola di scarico	Release valve	Soupape de décharge- ment	Ablassventil	Válvula de de- scarga



	SCHEMA OLEODINAMICO "P"	"P" HYDRAULIC SCHEME	"P" SCHÉMA HYDRAULIQUE	HYDRAULIKSCHEMA "P"	ESQUEMA OLEODINÁMICO "P"
Rif.	Descrizione	Description	Description	Beschreibung	Descripción
1	Cilindro	Cylinder	Vérin	Zylinder	Cilindro
2	Pompa	Pump	Pompe	Pumpe	Bomba
3	Valvola di massima	Full force valve	Valve de surpression	Höchstlastsicherung	Válvula de máxima
4	Valvola di blocco	Lock valve	Clapet de bloque	Sperrventil	Paracaídas de válvula
5	Serbatoio	Tank	Réservoir	Behälter	Depósito
6	Valvola di scarico	Release valve	Soupape de déchargement	Ablassventil	Válvula de descarga
7	Valvola di salita	Lifting valve	Soupape de montée	Hubventil	Válvula de subida
8	Valvola di non ritorno	Unidirectional valve	Clapet anti-retour	Rückschlagventil	Válvula de no retroceso

È estremamente importante leggere questo capitolo attentamente ed in ogni sua parte poiché contiene importanti informazioni sui rischi che operatore e manutentore possono correre in caso di un uso errato della traversa.

Nel testo che segue troverete chiare spiegazioni su alcune situazioni di rischio o pericolo che si possono verificare durante l'uso e la manutenzione della traversa, sui dispositivi di sicurezza adottati e sul loro uso corretto, sui rischi residui e sui comportamenti da tenere (precauzioni generali e specifiche per eliminarli o neutralizzarli).

**ATTENZIONE:**

**Le traverse sono state progettate e costruite per il sollevamento dei veicoli posizionati su di un ponte sollevatore a 4 colonne.**

Ogni altro uso non è consentito ed in particolare

esso non è idoneo per operazioni di:

- lavaggio e verniciatura;
- ponteggio o sollevamento di persone;
- pressa per schiacciare;
- montacarichi;

Il costruttore non risponde di alcun danno a persone, veicoli od oggetti causati dall'uso improprio o non consentito della traversa.

**NON UTILIZZARE LA TRAVERSA SENZA LE PROTEZIONI O CON LE PROTEZIONI DISATTIVATE.**

**IL MANCATO RISPETTO DI QUESTE NORME PUO' RECARE GRAVI DANNI ALLE PERSONE, ALLA TRAVERSA ED AI VEICOLI SOLLEVATI.**

It is vital to read this chapter of the manual carefully and from beginning to end as it contains important information regarding the risks that the operator or maintenance fitter may be exposed to in the eventuality that the hydraulic beam is used improperly.

The following text contains clear explanations regarding certain situations of risk or danger that may arise during the operation or maintenance of the hydraulic beam, the safety devices installed and the correct use of such systems, residual risks and operative procedures to use (general and specific precautions to eliminate potential hazards).

**WARNING:**

**The hydraulic beams are designed and built to lift vehicles on 4-posts lifts. All other uses are unauthorised. In particular, the lift is not suitable for:**

- washing and respray work;
- creating raised platforms or lifting personnel;
- use as a makeshift press for crushing purposes;
- use as goods lift;

The manufacturer disclaims all liability for injury to persons or damage to vehicles and other property caused by the incorrect and unauthorised use of the hydraulic beam.

**DO NOT USE THE HYDRAULIC BEAM WITHOUT PROTECTION DEVICES OR WITH THE PROTECTION DEVICES INHIBITED.**

**FAILURE TO COMPLY WITH THESE REGULATIONS CAN CAUSE SERIOUS INJURY TO PERSONS, AND IRREPARABLE DAMAGE TO THE LIFT AND THE VEHICLE BEING LIFTED.**

Il est extrêmement important de lire attentivement et entièrement ce chapitre qui contient d'importantes informations sur les risques que l'opérateur et le technicien de maintenance peuvent encourir en cas d'une mauvaise utilisation de l'élevateur. Dans le texte qui suit, vous trouverez des explications claires sur un certain nombre de situations dangereuses qui peuvent survenir au cours de l'utilisation et de l'entretien de l'élevateur, sur les dispositifs de sécurité adoptés et leur utilisation correcte, sur les risques résiduels et sur les comportements à adopter (précautions générales ou spécifiques pour les éliminer ou les neutraliser)


**ATTENTION:**

L'élevateur a été conçu et construit pour l'élévation et le maintien en hauteur de véhicules, en local fermé. Toute autre utilisation est interdite et en particulier, il n'est pas prévu pour les opérations de:

- nettoyage et peinture;
- échafaudage et élévation de personnes;
- pressage (pour écraser);
- monte-charge;

Le constructeur dégage toute responsabilité quant aux dommages survenus aux personnes ou aux biens à la suite d'un usage incorrect de l'élevateur

**NE PAS UTILISER LA TRAVERSE SANS LES PROTECTIONS NI ALORS QUE LES PROTECTIONS SONT DÉACTIVÉES.**

**LE NON-RESPECT DE CES NORMES DE SÉCURITÉ EST SUSCEPTIBLE DE PROVOQUER DE GRAVES DOMMAGES PHYSIQUES ET DE GRAVES DOMMAGES MATÉRIELS SUR LA TRAVERSE ET SUR LES VÉHICULES SOULEVÉS.**

Es ist außerordentlich wichtig dieses Kapitel in allen seinen Abschnitten aufmerksam zu lesen, da es wichtige Informationen zu Risiken enthält, die der Anwender und der Servicetechniker im Falle eines unsachgemäßen Gebrauchs der Hebebühne auftreten können.

Im folgenden Text finden Sie klare Erklärungen zu einigen Risiko- oder Gefahrsituationen, die sich während des Gebrauchs oder der Wartung der Hebebühne ergeben können, bzgl. angewandter Sicherheitsvorrichtungen und deren korrekten Gebrauch, bzgl. restlicher Risiken und dem einzuhaltenden Verhalten (allgemeine und spezifische Vorsichtsmaßnahmen, um diese zu beseitigen oder zu neutralisieren).


**ACHTUNG:**

Die Hebebühne wurde für das Heben und Stationieren von Fahrzeugen in einer geschlossenen Umgebung geplant und konstruiert. Eine andere Verwendung ist nicht gestattet und vor allem ist diese nicht geeignet für Operationen wie:

- Wasch und Lackierungsarbeiten
- Gerüst oder zum Heben für Personen
- Presse zum Zerstampfen
- Lastenaufzug

Der Konstrukteur haftet für keinen Schaden an Personen, Fahrzeugen oder Objekten, der durch unsachgemäßen oder nicht gestatteten Gebrauch der Hebebühnen hervorgerufen wird.

**DAS GERÄT NICHT OHNE DEN SCHUTZ ODER MIT NICHTAKTIVEM SCHUTZ VERWENDEN.**

**DIE NICHTEINHALTUNG DIESER NORMEN KANN SCHWERE SCHÄDEN AN PERSONEN, HEBEBÜHNEN UND GEHOBENEN FAHRZEUGEN BEWIRKEN.**

Es sumamente importante leer este capítulo atentamente ya que cada una de sus partes contiene importantes informaciones sobre los riesgos que el operario y el personal de servicio pueden correr en caso de un uso inadecuado del travesaño.

En el siguiente texto encontrarán claras explicaciones sobre algunas situaciones de riesgo o peligro que se pueden producir suceder durante el uso y el mantenimiento del travesaño, sobre los dispositivos de seguridad adoptados y sobre su correcto uso, sobre otros riesgos y comportamientos a respetar (precauciones generales y específicas para eliminarlos o neutralizarlos).


**ATENCIÓN:**

Los travesaños han sido proyectados y fabricados para la elevación de los vehículos colocados encima de un puente travesaño de 4 columnas. Cualquier otro uso no está permitido y en especial éstos no son adecuados para efectuar operaciones de:

- lavado y pintura;
- andamios o elevación de personas;
- prensa para aplastar;
- montacargas;

El fabricante no se hace responsable de los daños a personas, vehículos u objetos causados por un uso indebido o no permitido del travesaño.

**NO UTILIZAR EL TRAVESAÑO SIN LAS PROTECCIONES O SI ÉSTAS ESTÁN DESACTIVADAS.**

**LA FALTA DE RESPETO DE ESTAS NORMAS PUEDE PROVOCAR GRAVES DAÑOS A PERSONAS, AL TRAVESAÑO Y A LOS VEHÍCULOS ELEVADOS.**

## PRECAUZIONI GENERALI

L'operatore ed il manutentore sono tenuti al rispetto delle prescrizioni contenute in leggi e norme antinfortunistiche vigenti nel paese in cui è installato il sollevatore.

Devono inoltre:

- operare sempre dalle postazioni di lavoro previste ed indicate nel manuale;
- non rimuovere né disattivare le protezioni meccaniche, o di altra natura;
- prestare attenzione agli avvisi di sicurezza riportati nelle targhette applicate sulla macchina e nel manuale.

Nel testo del manuale gli avvisi di sicurezza saranno evidenziati nelle forme seguenti:

**PERICOLO:** Indica un pericolo imminente che può causare danno alle persone (gravi lesioni o anche la morte).

**ATTENZIONE:** Indica situazioni e/o comportamenti rischiosi che possono causare danni alle persone (lesioni più o meno gravi e/o anche la morte).

**CAUTELA:** Indica situazioni e/o comportamenti rischiosi che possono causare danni di minore gravità alle persone e/o danni alla traversa, al veicolo o ad altre cose.

## GENERAL PRECAUTIONS

The operator and the maintenance fitter are required to observe the prescriptions of accident prevention legislation in force in the country of installation of the lift.

Furthermore, the operator and maintenance fitter must:

- Always work in the scheduled working area as shown in the manual.
- never remove or deactivate the guards and mechanical, electrical, or other types of safety devices;
- read the safety notices affixed to the machine and the safety information in this manual.

In the manual all safety notices are shown as follows:

**DANGER:** Indicates imminent danger that can result in serious injury or death.

**WARNING:** Indicates situations and/or types of manoeuvres that are unsafe and can cause injuries of various degrees or death.

**CAUTION:** Indicates situations and/or types of manoeuvres that are unsafe and can cause minor injury to persons and/or damage the lift, the vehicle or other property.

## PRÉCAUTIONS GÉNÉRALES

L'opérateur et l'agent d'entretien sont tenus au respect des prescriptions définies par la législation du travail en vigueur dans le pays où est installé l'élevateur.

- Ils doivent en outre,
- opérer toujours depuis les emplacements de travail indiqués dans le manuel;
  - ne pas enlever ou neutraliser les carters et les protections mécaniques, électriques ou de toute autre nature;
  - respecter les consignes de sécurité affichées sur l'appareil ou inscrites dans le manuel.

Dans le manuel, les avertissements de sécurité seront mis en évidence sous les formes suivantes:

**DANGER:** indique un danger imminent qui peut avoir de graves conséquences sur les personnes (lésions graves, voire mort)

**ATTENTION:** indique des situations ou des comportements à risque qui peuvent avoir des conséquences sur les personnes (lésions plus ou moins graves, voire mort).

**PRÉCAUTION:** indique des situations ou des comportements qui risquent de causer des lésions mineures aux personnes ou des dommages à l'élevateur, au véhicule soulevé ou à d'autres objets.

## ALLGEMEINE SICHERHEITSWARNUNGEN

Der Anwender und der Servicetechniker sind zum Einhalten der in den gesetzlichen Unfallverhütungsnormen enthaltenen Vorschriften verpflichtet, die in dem Land gültig sind, in dem die Hebebühne installiert wird.

Ferner:

- müssen sie immer von den Arbeitspositionen aus operieren, die im Handbuch vorgesehen und angeführt sind;
- dürfen sie nicht die Abdeckungen, den mechanischen und elektrischen Schutz oder anderes entfernen oder entaktivieren;
- sie müssen die auf den Schildern angeführten Sicherheitswarnungen beachten, die auf dem Gerät und im Handbuch aufgeführt sind.

Im Handbuch werden die Sicherheitswarnungen folgendermassen aufgeführt:

**GEFAHR:** Bezeichnet eine bevorstehende Gefahr, die Schaden an Personen bewirken kann (schwere Verletzungen oder auch den Tod).

**ACHTUNG:** Bezeichnet Situationen und/oder risikoreiches Verhalten, die Schaden an Personen bewirken kann (mehr oder weniger schwere Verletzungen und/oder auch den Tod).

**VORSICHT:** Bezeichnet Situationen und/oder risikoreiches Verhalten, die Schaden geringeren Ausmaßes an Personen und/oder Schaden an der Hebebühne, dem Fahrzeug oder anderen Dingen bewirken kann.

## PRECAUCIONES GENERALES

El operario y el personal de servicio deben respetar las prescripciones para la prevención de accidentes según la legislación y la normativa vigentes en el país donde está instalado el travesaño.

Además:

- operar siempre desde el puesto de trabajo previsto e indicado en el manual;
- no quitar ni desactivar las protecciones mecánicas, eléctricas, o de cualquier otra naturaleza;
- prestar atención a los avisos de seguridad incluidos en las chapas aplicadas en la máquina y en el manual.

En el texto del manual los avisos de seguridad se mostrarán de la siguiente forma:

**PELIGRO:** Indica un peligro inminente que puede causar daño a las personas (graves lesiones o incluso la muerte).

**ATENCIÓN:** Indica situaciones y/o comportamientos arriesgados que pueden causar daños a las personas (lesiones más o menos graves y/o incluso la muerte).

**PRECAUCIÓN:** Indica situaciones y/o comportamientos arriesgados que pueden causar daños de menor gravedad a las personas y/o daños al travesaño, al vehículo o a otras cosas.

### RISCHI E PROTEZIONI

Vediamo ora quali rischi possono correre gli operatori o il manutentore in fase di posizionamento della traversa e del sollevamento del veicolo e quali protezioni sono state adottate dal costruttore per ridurre al minimo tali rischi:

#### RISCHIO DI SCHIACCIAMENTO DEI PIEDI (Fig.3)

Tenere i piedi lontani dal punto di appoggio della traversa e, se necessario, indossare apposite scarpe antiscivolo.

### RISKS AND PROTECTION DEVICES

We shall now examine the risks to which operators or maintenance fitters may be exposed during location of the hydraulic beam and vehicle lifting, together with the protection devices adopted by the manufacturer to reduce all such hazards to the minimum:

#### PREVENT POSSIBLE ACCIDENTS (Fig.3)

Whenever you handle or operate the jacking beam, make sure that the feet are always kept at safe distance from the dangerous zone below and around the jacking beam. Wear always safety shoes in order to prevent injuries in the case of wrong handling of the jacking beam.

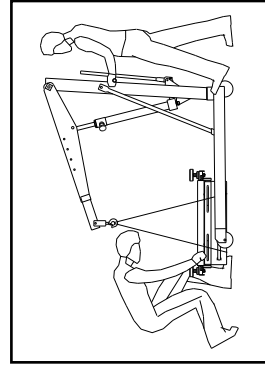


Abb.3

Fig.3 -

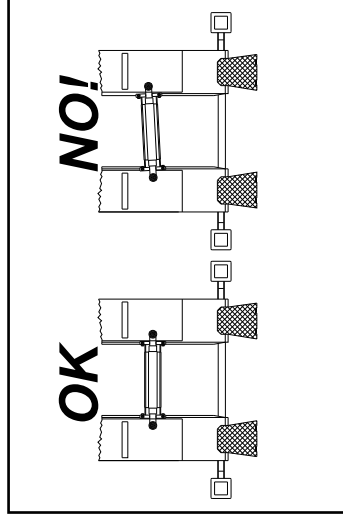


Fig.4 - Abb.4

#### RISCHI DURANTE IL SOLLEVAMENTO DEL VEICOLO (Fig.4)

Sollevare il veicolo mediante l'avvio del ponte sollevatore solo quando c'è la sicurezza che la traversa sia correttamente posizionata e scorra libera sulle pedane, appoggiata su tutti e quattro i cuscinetti.

#### RISKS DURING VEHICLE LIFTING (Fig.4)

Lift the vehicle and start the lift up, only when the hydraulic beam has been properly placed and slides freely on the platforms, supported by all the four bearings.

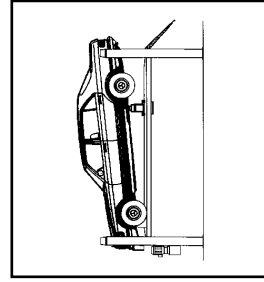


Fig.5 - Abb.5

Fig.5 -Assicurarsi che il veicolo da sollevare abbia la marcia ed il freno di stazionamento inseriti.

Nel caso il veicolo da sollevare fosse dotato di trazione sulle ruote posteriori e quella fosse la parte da riparare, bloccare le ruote anteriori con appositi cunei.

Sollevare il carico solamente dalla postazione di lavoro consentita e descritta sul libretto di uso e manutenzione del ponte sollevatore a 4 colonne.

Fig.5 -Make sure that the vehicle to be lifted has the clutch engaged and the parking brake pulled.

In case the vehicle has a rear drive and this part to be repaired, block the front wheels with wedges.

Lift the vehicle only from the authorised working place, which is described on the 4-posts lift handbook.

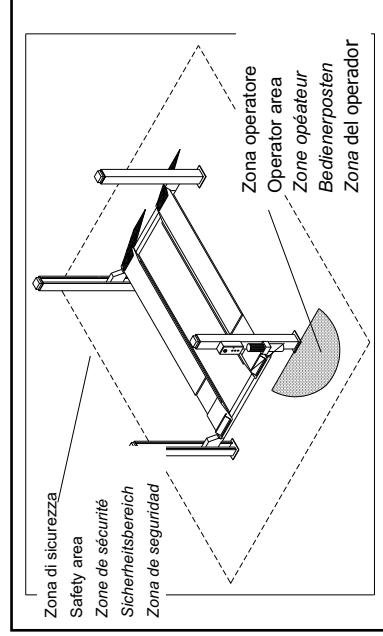


Fig.6 - Abb.6

Fig.6-Assicurarsi che non vi siano persone estranee al lavoro nelle zone di pericolo del ponte durante il sollevamento del veicolo.

Fig.6 -Make sure no one but the operator is staying in the danger areas during lifting.

## RISQUES ET PROTECTIONS

Nous allons maintenant étudier les risques que l'opérateur et l'agent d'entretien peuvent rencontrer pendant la phase de stationnement du véhicule en hauteur et les dispositifs adoptés par le constructeur pour diminuer ces risques au maximum.

### RISQUES D'ÉCRASEMENT (Fig.3)

Avoir toujours les pieds à distance du point d'appui de la traverse et, si nécessaire, porter des chaussures rigides anti-choc

## GEFAHREN UND SCHUTZMASSNAHMEN:

Sehen wir nun, welchen Gefahren die Bediener und der Wartungsfachmann bei auf der Hebebühne stehendem Motorrad ausgesetzt sein können und welche Schutzmaßnahmen vom Hersteller getroffen wurden, um diese Gefahren möglichst gering zu halten.

### QUETSCHGEFAHR (Abb.3)

Bitte beachten Sie dass beim Hanitieren des Hydraulikhebers die Füße stets entfernt von der Gefahrenzone gehalten werden müssen. Tragen Sie stets Sicherheitsschuhe, um auch bei etwaigen Fehlhanitierungen gegen Quetschungen geschützt zu sein.

### RISQUES PENDANT L'ÉLEVATION DU VÉHICULE (Fig.4)

Ne soulever le véhicule en déclenchant le pont élévateur qu'après s'être assuré que la traverse est correctement positionnée et qu'elle se déplace librement sur les chemins de roulement, bien appuyée sur les quatre paliers d'appui.

### GEFAHREN BEIM HEBEN DES FAHRZEUGS (Abb.4)

Das Fahrzeug darf erst dann gehoben werden, wenn sichergestellt ist, dass der Hydraulikheber einwandfrei auf den Führungen liegt und sich in Längsrichtung freibewegt. Alle Laufrollen müssen sauber in den Führungen liegen.

## RIESGO Y PROTECCIONES

Veamos ahora qué riesgos pueden correr los operadores o el encargado de servicio en fase de colocación del travesaño y de la elevación del vehículo y qué protecciones ha adoptado el fabricante para reducir al mínimo dichos riesgos:

### PELIGRO DE APLASTAMIENTO DE LOS PIES (Fig.3)

Mantener los pies lejos del punto de apoyo del travesaño y, si es necesario, usar calzado anti-aplastamiento.

### RIESGOS DURANTE LA ELEVACIÓN DEL VEHÍCULO (Fig.4)

Elevar el vehículo mediante el arranque del puente travesaño sólo cuando sea seguro que el travesaño está correctamente colocado y se desliza libremente sobre las plataformas, apoyado en los cuatro cojinetes.

Fig.5 -S'assurer qu'une vitesse est passée et que le frein à main est enclenché sur le véhicule à soulever.  
Si le véhicule à soulever est équipé d'une traction intégrale aussi sur les roues arrière et que c'est là où doit être effectuée la réparation, bloquer les roues avant avec des sabots.

Soulever la charge uniquement depuis le poste de travail autorisé, décrit sur le manuel d'utilisation et d'entretien du pont élévateur à 4 colonnes.

Fig.5 -Asegurarse de que el vehículo a elevar tenga la marcha y el freno de estacionamiento conectados.

En el caso de que el vehículo a elevar esté dotado de tracción en las ruedas traseras y esa fuese la parte a reparar, bloquear las ruedas delanteras con las relativas cuñas.

Elevar la carga solamente desde la posición de trabajo permitida y descrita en el librito de uso y mantenimiento del puente travesaño de 4 columnas.

Fig.6 -S'assurer qu'aucune personne étrangère au travail ne se trouve dans les zones dangereuses du pont pendant l'élévation du véhicule.

Abb.6 -Sicherstellen, dass sich während dem Anheben des Fahrzeugs keine unbefugten Personen in den Gefahrenzonen der Hebebühne aufhalten ( Abb.6).

Fig.6-Asegurarse de que no hay personas ajenas al trabajo en las zonas de peligro del puente durante la elevación del vehículo



Fig.7 - Abb.7

#### RISCHI DURANTE IL POSIZIONAMENTO DELLA TRAVERSA SOTTO AL VEICOLO

Accedere alla parte inferiore del veicolo solamente dopo essersi assicurati che il ponte sia nella posizione di "STAZIONAMENTO". Dopo aver sollevato il veicolo mediante l'azionamento della pompa della traversa, assicurarsi del corretto funzionamento della leva di sicurezza e procedere come descritto nel Cap.4 "FUNZIONAMENTO ED USO DELLA TRAVERSA".

In caso di rottura di una o più parti del sistema idraulico interviene una sicurezza idraulica; durante tutto il tempo in cui la traversa è sotto sforzo è attiva una sicurezza meccanica.

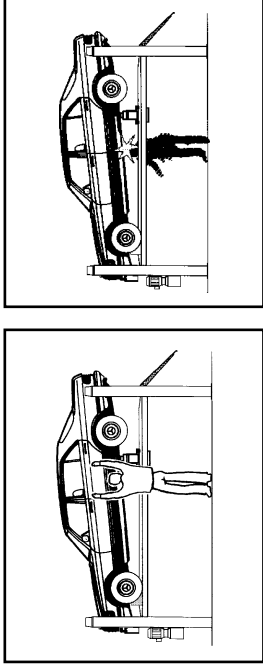


Fig.8 - Abb.8

#### RISCHI DI CECOSIAMENTO DURANTE L'USO (Fig.7).

Non infilare mai gli arti o la testa fra i pantografi della traversa.

Non inserire mai le dita e le mani sotto alle ruote di scorrimento della traversa

#### RISCHI DI SPOSTAMENTO DEL VEICOLO (Fig.8)

Non tentare di spostare il veicolo quando questo è già appoggiato sulla traversa idraulica .

Fig.9 - Abb.9

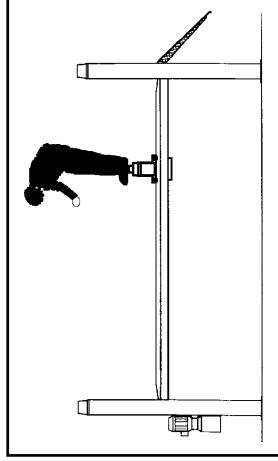


Fig.10 - Abb.10

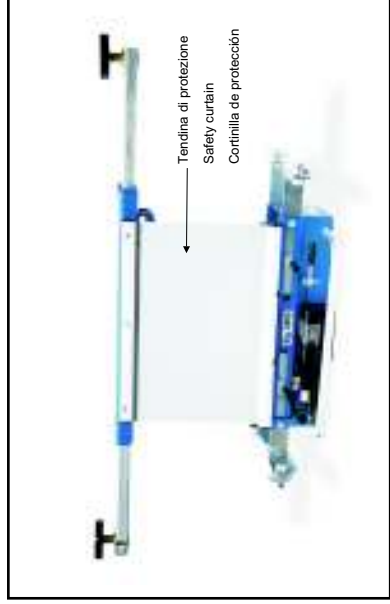


Fig.10 A- Abb.10A

#### RISKS DURING BEAM OPERATIONS UNDER THE VEHICLE

Reach the vehicle lower part only when sure the lift is in parking position. After having lifted the vehicle by powering the beam pump, make sure the safety lever works properly and operate as described in Chapter 4 "WORKING AND USE OF THE BEAM".

In case of breakage of one or more hydraulic system parts a hydraulic safety device trips. During all the time the beam is under stress a mechanical safety device is working.

#### SHEARING RISKS DURING USE

Never insert the limbs or head between the jacking beam supports.

Never insert hands or fingers under the beam sliding wheel (Fig.7.)

#### VEHICLE MOVEMENT RISK

never attempt to move the vehicle when supported by the hydraulic beam (Fig.8).

#### RISKS DURING BEAM UNLOADING PHASE

**Keep any part of the body away during beam unloading phases.**

#### RISK OF IMPACT AGAINST THE LIFTED CAR PLATFORM

Pay attention in order to avoid an impact of the head or any other part of the body against the car platform during the beam unloading phase.

#### CLIMBING ON THE BEAM IS FORBIDDEN

Never climb on the beam. (fig. 10).

**All uses of the hydraulic beam other than the uses for which it was designed are liable to give rise to serious accidents, even death, involving the persons working with it. It is therefore essential to adhere scrupulously to all the above mentioned safety rules.**

**Ogni uso della traversa diverso da quello per cui è stata progettata può causare gravi incidenti, anche mortali alle persone che con tale strumento lavorano. È pertanto estremamente importante attenersi a tutte le norme di sicurezza descritte in precedenza.**

**RISQUES LORS DU POSITIONNEMENT DE LA TRAVERSE EN DESSOUS DU VÉHICULE**  
N'accéder à la partie inférieure du véhicule qu'après vous être assuré que le pont est en position "STATIONNEMENT".  
Après avoir soulevé le véhicule en actionnant la pompe de la traverse, s'assurer du bon fonctionnement du levier de sécurité et procéder comme décrit au Chap. 4 "FONCTIONNEMENT ET UTILISATION DE LA TRAVERSE".

En cas de rupture d'une ou de plusieurs parties du système hydraulique, une sécurité hydraulique intervient ; pendant tout le temps où la traverse est sous effort, un dispositif mécanique de sécurité est actif

**RISQUES DE CISAILLEMENT PENDANT L'UTILISATION (fig.7)**  
Ne jamais passer les membres ou la tête entre les ciseaux de la traverse.

Ne jamais passer les doigts et les mains sous les roues de déplacement de la traverse

**RISQUES LIÉS AU DÉPLACEMENT DU VÉHICULE (fig.8)**  
Ne pas essayer de déplacer le véhicule lorsqu'il est déjà appuyé sur la traverse hydraulique..

**RISQUES PENDANT LA PHASE DE DESCENTE DE LA TRAVERSE.**  
S'éloigner de la traverse pendant la phase de descente, aucune partie du corps ne devant être en contact avec la traverse. Seul l'accès au volant de la pompe qui actionne la descente et au levier de déverrouillage est autorisé.  
**RISQUE DE SE COGNER CONTRE LE PLANCHER DU VÉHICULE SOULEVÉ.(fig .9)**

Pendant la phase de descente de la traverse, faire bien attention à ne pas heurter le plancher du véhicule avec la tête ou une autre partie du corps.

**INTERDICTION ABSOLUE DE MONTER SUR LA TRAVERSE.(fig. 10).**  
Ne jamais monter sur la traverse.

Toute utilisation de la traverse autre que celle pour laquelle elle a été conçue pourrait provoquer des accidents graves, voire mortels, aux personnes utilisant cet appareil.  
Par conséquent il est d'une importance primordiale de respecter toutes les normes de sécurité précédemment décrites

**SICHERHEITSHINWEISE FÜR DAS POSITIONIEREN DES HYDRAULIKHEBERS UNTER DEM FAHRZEUG**  
Gehen Sie erst dann unter das Fahrzeug wenn sichergestellt ist, daß sich die Hebebühne in Parkstellung (Sicherheitsheben eingearbeitet) befindet. Das Fahrzeug kann nun mittels der Pumpe des Hydraulikhebers gehoben werden. Beachten Sie immer, daß der Sicherheitshebel des Hydraulikhebers immer einwandfrei einrastet und nach den Anweisungen in Kap. 4 'FUNKTION UND BEDIENTUNG DES HYDRAULIKHEBERS' vorgehen.

Sollte während des Hebens oder Absenkens der Hebebühne an einem Teil der Hydraulik ein Defekt auftreten, spricht eine hydraulische Sicherung an. Wenn der Hydraulikheber hingegen belastet ist, wirkt eine mechanische Sicherung.

**QUETSCHGEFAHR (Abb.7)**  
Greifen Sie nie in die Hubschere und stecken Sie nie den Kopf hinein.

Halten Sie stets die Hände in sicherer Entfernung von den Führungsrollen des Hydraulikhebers.

**ABSTURZGEFAHR.(Abb.8)**  
Versuchen Sie nie, das mit dem Hydraulikheber gehobene Fahrzeug zu bewegen oder sonstwie zu verschieben .

**QUETSCHGEFAHR BEIM ABLASSEN DES HYDRAULIKHEBERS.**  
Halten Sie beim Ablassen des Hydraulikhebers alle Körperteile stets in sicherem Abstand von der Hubschere.

**ANSTOSSGEFAHR GEGEN FAHRZEUGUNTERSEITE (Abb.9).**  
Beim Ablassen des Hydraulikhebers ist Vorsicht geboten um zu vermeiden, daß das sich senkende Fahrzeuge die Bedienungsperson verletzt.

**ES IST VERBOTEN, AUF DEN HYDRAULIKHEBER ZU STEIGEN ( Abb. 10)**  
Steigen Sie nie auf den Hydraulikheber .

Jede unsachgemäße und nicht dem vorgesehenen Verwendungszweck entsprechende Verwendung des Hydraulikhebers kann Unfälle zur Folge haben, die schwere Verletzungen bis zum Tod herbeiführen können.s.

**RIESGOS DURANTE LA COLOCACIÓN DEL TRAVESAÑO DEBAJO DEL VEHÍCULO**

Acceder a la parte inferior del vehículo solamente después de haberse asegurado de que el puente esté en la posición de "ESTACIONAMIENTO".

Después de haber elevado el vehículo mediante el accionamiento de la bomba del travesaño, asegurarse del correcto funcionamiento de la palanca de seguridad y efectuar los pasos indicados en el Cap. 4 "FUNCIONAMIENTO Y USO DEL TRAVESAÑO".

En caso de rotura de una o varias partes del sistema hidráulico intervendrá una seguridad hidráulica; durante todo el intervalo en el que el travesaño está bajo esfuerzo está activo un dispositivo de seguridad mecánico.

**RIESGOS DE CORTE DURANTE EL USO (Fig. 7).**  
No pasar nunca los miembros o la cabeza entre los pantógrafos de los travesaños.

No introducir nunca los dedos y las manos debajo de las ruedas de deslizamiento del travesaño

**RIESGOS DE DESPLAZAMIENTO DEL VEHÍCULO (Fig. 8).**  
No intentar desplazar el vehículo cuando éste esté ya apoyado en el travesaño hidráulico

**RIESGOS DURANTE LA FASE DE DESCARGA DEL TRAVESAÑO**  
Durante la fase de descarga del travesaño alejar cualquier parte del cuerpo del travesaño. Se permite solamente el acceso al volante de descarga de la bomba y a la bomba de desbloqueo.

**RIESGOS DE GOLPE CONTRA LA PLATAFORMA DEL VEHÍCULO ELEVADO (Fig. 9)**  
Durante la fase de descarga del travesaño, prestar atención para que no se golpee con la cabeza u otra parte del cuerpo contra la plataforma del vehículo.

**SE PROHÍBE SUBIR AL TRAVESAÑO (Fig. 10).**  
No subir nunca al travesaño

Cualquier uso del travesaño diferente de aquel para el que ha sido proyectado puede causar graves accidentes, incluso mortales a las personas que trabajan con este instrumento. Por lo tanto es extremadamente importante respetar todas las normas de seguridad descritas anteriormente.

## CAP.4 FUNZIONAMENTO ED USO

## CHAPTER 4 OPERATION AND USE

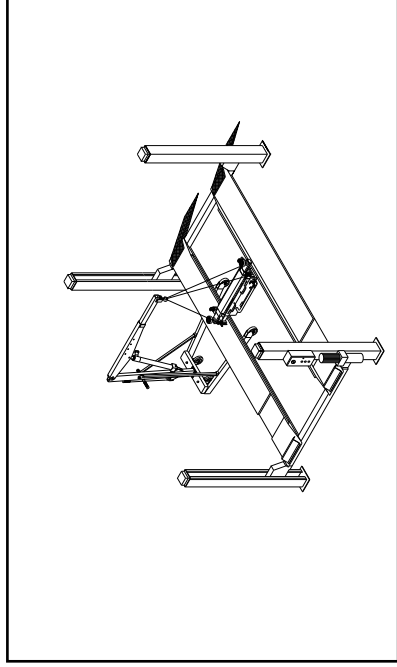


Fig.11 - Abb.11

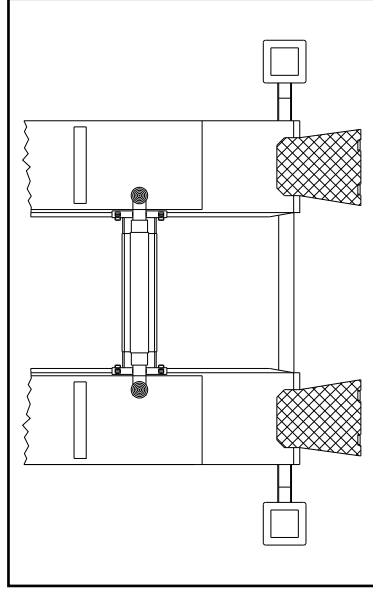


Fig.12 - Abb.12



Fig.13 - Abb.13

Fig.13 A - Abb.13 A

Posizionamento della traversa sul sollevatore.

Portare la traversa fra le due pedane del ponte sollevatore, mediante l'uso di una gru da officina e di adeguate imbracature che sopportino un peso di almeno 150 Kg.

Placing the beam on the lift.

Carry the beam between the two lift platforms using a workshop crane and the right slings, able to carry at least 150 Kg.

Lean the beam sliding wheels on the platform raised edges.

Appoggiare le quattro ruote di scorrimento della traversa sui bordi rialzati delle pedane.

Dopo essersi assicurati che la traversa sia posizionata correttamente togliere le imbracature e lasciarla libera sulle pedane.

Salire con la vettura sul ponte quindi posizionarla come specificato sul libretto di uso e manutenzione del ponte sollevatore stesso.

Una volta sollevata la vettura e stazionato il ponte, far scorrere la traversa idraulica (Fig. 13) fino al punto desiderato: fissare le guide di scorrimento (Fig. 13A), movimentatare la traversa spingendola nella parte centrale tenendo le mani lontane dalle ruote di scorrimento.

After having controlled that the beam is correctly located, take the slings away and let the beam free on the platforms.

Crawl with the car on the lift, then place it as described in the lift handbook. When the car has been raised, let the hydraulic beam slide (Fig. 13) to the wanted place: fixing the sliding guides (Fig. 13A), move the beam pulling its central part. The hands **must** be kept far from the sliding wheels.

## CHAP. 4 FONCTIONNEMENT ET UTILISATION

### KAP. 4 FUNKTION UND VERWENDUNG

### CAP. 4 FUNCIONAMIENTO Y USO

Positionnement de la traverse sur le pont élévateur.

Placer la traverse entre les deux chemins de roulement du pont élévateur, en utilisant une grue d'atelier et des élingages pouvant supporter un poids d'au moins 150 Kg.

Aufstellung des hydraulikhebers auf der hebebühne

Mit einem Werkstattkran bringen Sie den Hydraulikheber zwischen den Fahrschienen in Stellung und senken Sie langsam auf die Führungen ab. Bitte beachten Sie, dass die dazu verwendeten Seile oder sonstige Lastaufnahmemittel einer Last von mindestens 150 kg standhalten müssen. (abb.11).

Colocación del travesaño en el puente travesaño

Poner el travesaño entre las dos plataformas del puente travesaño, usando una grúa de taller y unas sujeciones adecuadas que soporten un peso de al menos 150 Kg.

Appuyer les quatre roues de déplacement de la traverse sur les bordures relevées des chemins de roulement

Die 4 Rollen des Hydraulikhebers auf die Führungen der Fahrschienen aufsetzen (Abb.12).

Apoyar las cuatro ruedas de deslizamiento del travesaño en los bordes realizados de las plataformas.

Après s'être assuré que la traverse est correctement positionnée, enlever les élingages et laisser libre la traverse sur les chemins de roulement.  
Monter avec le véhicule sur le pont puis positionner la traverse comme spécifié sur le manuel d'utilisation et d'entretien du pont élévateur stationnement, déplacer la traverse hydraulique jusqu'au point voulu : fixer les dispositifs de guidage et, pour déplacer la traverse, la pousser par sa partie centrale tout en gardant impérativement les mains sur les poignées prévues à cet effet, c'est-à-dire loin des roues de déplacement (fig. 13).

Nachdem sichergestellt worden ist, dass der Hydraulikheber richtig in den Führungen liegt, kann das Lastaufnahmemittel entfernt werden. Fahren Sie nun mit einem Fahrzeug auf die Hebebühne und beachten Sie dabei die Anweisungen im Bedienungshandbuch der Bühne. Heben Sie nun das Fahrzeug auf eine angemessenen Höhe und bringen Sie den Hydraulikheber unter einer Achse in Stellung.  
Bitte beachten Sie, dass beim Bewegen des Hydraulikhebers nie mit den Händen in die Schere gegriffen werden darf; verwenden Sie zum Verschieben des Hydraulikhebers die dazu vorgesehener Handgriffe am Grundrahmen (Abb. 13).

Después de haber comprobado que el travesaño esté colocado correctamente quitar las sujeciones y dejarlo libre en las plataformas. Subir con el coche en el puente, después colocarlo como se especifica en el libro de uso y mantenimiento del puente travesaño. Una vez elevado el coche y estacionado el puente, hacer deslizar el travesaño hidráulico(Fig. 13) hasta el punto deseado: fijar las guías de deslizamiento (Fig. 13A), desplazar el travesaño empujándolo en la parte central manteniendo las manos taxativamente en las asas, lejos por ello de las ruedas de deslizamiento.



Fig. 14 - Abb. 14

Far scorrere i bracci della traversa idraulica affinché le parti esterne con i piattelli combacino al punto desiderato.

Azionare la traversa idraulica, pompando sulla leva della pompa nel modello manuale (fig. 14) oppure premendo il pulsante della pompa nel modello pneumatico (fig. 15).

## ATTENZIONE



Fig. 15 - Abb. 15

### DURANTE LA FASE DI SALITA NON TOCCARE MAI LA TRAVERSA IN NESSUN PUNTO.

Alla fine della fase di salita la leva di sicurezza si bloccherà automaticamente con l'inserimento del dente di ritenuta sullo stelo della traversa (fig. 16).

A questo punto, agire sulla valvola di scarico per lo stazionamento sulla relativa sicurezza meccanica:

- nel modello manuale, svitando il volantino (fig. 17)
- nel modello pneumatico, premendo il pulsante della pompa (fig. 18).



Fig. 16 - Abb. 16

### LA TRAVERSA DEVE ESSERE SEMPRE UTILIZZATA CON LA SICUREZZA MECCANICA INSERITA



**ATTENZIONE: non tenere mai la pompa in pressione; il peso della vettura sollevata deve rimanere sulla leva di sicurezza e non sulla pompa.**

Una volta terminato il lavoro di riparazione sulla vettura, azionare la pompa per permettere lo sblocco della sicurezza, quindi con una mano sganciare la leva di sicurezza e con l'altra aprire la valvola di scarico sino alla completa discesa (modello manuale fig. 19 - modello pneumatico fig. 20)

Fig. 17 - Abb. 17



Fig. 18 - Abb. 18

Make the beam jibs slide until the external parts with rubber pads correspond in the wanted place.

Operate the hydraulic beam, pumping up pump lever on the manual model (Fig. 14) or pressing the push-button pump on the pneumatic model (Fig. 15).

## WARNING

### NEVER TOUCH ANY PART OF THE BEAM DURING THE LIFTING PHASE.

At the end of the lifting phase the safety lever will automatically clamp inserting the holding tooth on the beam shaft (Fig. 16).

Now operate on the discharge valve for parking on the relative mechanical safety device:

- In the manual model, by loosening the hand wheel (fig. 17)
- In the pneumatic model, by pressing the pump push button (fig. 18)

### THE HYDRAULIC BEAM MUST BE USED AT AN AVERAGE HEIGHT, CORRESPONDING TO THE FIRST RACK, AND TO THE MAX. EXTENSION WHEN THE SECOND RACK SECURITY DEVICE IS SET IN THE LEVERS CONNECTING SHAFT.



**WARNING: never keep the pump under pressure; the weight of the lifted vehicle must be on the safety lever, not on the pump.**

Once the repairing job is ended, operate the pump in order to let the security devices unclamp. Then, using one hand, unclamp the safety lever, and, with the other hand, open the exhaust valve until lowering is complete (manual model Fig. 19 - pneumatic model Fig. 20).

Déplacer les bras de la traverse hydraulique jusqu'à ce que les patins d'appui disposés sur les bras soient placés aux emplacements désirés

Actionner la traverse hydraulique en pompant sur le levier de la pompe manuelle (Fig. 14) ou en enfonceant le bouton-poussoir de la pompe hydropneumatique (Fig. 15)



### ATTENTION

#### PENDANT LA PHASE ASCENDANTE, NE JAMAIS TOUCHER AUCUNE DES PARTIES DE LA TRAVERSE

Une fois l'opération de lavage terminée, le levier de sécurité sera automatiquement verrouillé grâce à l'insertion d'un ergot de butée sur la barre de la traverse (Fig. 16).

À ce point, agir sur la soupape d'évacuation pour le stationnement sur la sécurité mécanique correspondante :

- sur le modèle manuel, en dévissant le petit volant (fig. 17)
- sur le modèle pneumatique, en appuyant sur le bouton poussoir de la pompe (fig. 18)

#### LA TRAVERSE DOIT TOUJOURS ÊTRE UTILISÉE AVEC LA SÉCURITÉ MÉCANIQUE ENCLÉNCHÉE



**ATTENTION : ne jamais garder la pompe sous pression ; le poids du véhicule soulevé doit grever sur le levier de sécurité et non pas sur la pompe.**

Une fois terminée la réparation du véhicule, actionner la pompe pour permettre de désenclencher le dispositif de sécurité, déverrouiller le levier de sécurité d'une main et, de l'autre, ouvrir la soupape de déchargement jusqu'à la descente complète (fig.19 "version oleodinamique" fig.20 "version hydropneumatique")

Die Arme des Hydraulikhebers ausziehen, bis sich die Gummipuffer unter den gewünschten oder vorgesehenen Lastaufnahmeplätze liegen.

Heben Sie das Fahrzeug durch Bedienen des Pumphebels oder durch Druck (Abb.14) auf den Betätigungs-knopf der Hydropneumatischen Pumpe (Abb. 15).



### ACHTUNG:

#### WÄHREND DES HUBVORGANGS NIE IN DIE SCHEREN GREIFEN ODER ANDERE MASCHINENTEILE BERÜHREN.

Am Ende der Hubphase sperrt der Sicherheitshebel automatisch durch den Einsatz eines auf dem Schaft des Achshebers (Abb. 16) positionierten Haltezahns.

Betätigen Sie an diesem Punkt das Auslassventil für die Feststellung an der entsprechenden mechanischen Sicherheitsvorrichtung:

- beim manuellen Modell durch Lösen des Handrads (Abb. 17)
- beim pneumatischen Modell durch Drücken der Taste der Pumpe (Abb. 18)

#### DEN HYDRAULIKHEBER NUR MIT EINGERASTETER MECHANISCHER SICHERHEITSVORRICHTUNG BENUTZEN



**WICHTIGER HINWEIS: die Pumpe nie unter Druck halten; das Gewicht des angehobenen Fahrzeugs muss auf dem Sicherheitshebel liegen und nicht auf der Pumpe.**

Nach Beendigung der Reparaturarbeiten am Fahrzeug die Pumpe anstellen, damit die Sicherheitsvorrichtung gelöst wird, dann mit einer Hand den Sicherheitshebel aushaken und mit der anderen das Ablaßventil bis zum vollständigen Absenken öffnen. (Abb. 19, Mod. „M“, Abb. 20, Mod „P“)

Hacer deslizar los brazos del travesaño hidráulico para que las partes exteriores con los platos coincidan en el punto deseado.

Accionar el travesaño hidráulico, bombeando en la palanca de la bomba manual (Fig. 14) o pulsando el pulsador de la bomba hidroneumática (Fig. 15).



### ATENCIÓN

#### DURANTE LA FASE DE SUBIDA NO TOCAR NUNCA EL TRAVESAÑO EN NINGÚN PUNTO.

Al final de la fase de subida la palanca de seguridad se bloqueará automáticamente con la introducción del diente de retención en el vástago del travesaño (Fig. 16).

Ahora actuar sobre la válvula de descarga para el estacionamiento en la correspondiente seguridad mecánica:

- en el modelo manual, aflojando el volante (fig. 17)
- en el modelo neumático, presionando el pulsador de la bomba (fig. 18)

#### LOS TRAVESAÑOS DEBEN UTILIZARSE SIEMPRE CON LA SEGURIDAD MECÁNICA CONECTADA



**ATENCIÓN: no mantener nunca la bomba a presión; el peso del coche debe permanecer en la palanca de seguridad y no en la bomba.**

Una vez terminado el trabajo de reparación en el coche, accionar la bomba para permitir el desbloqueo de la seguridad, después con una mano desenganchar la palanca de seguridad y con la otra abrir la válvula de descarga hasta que baje completamente modelo manual Fig. 19 - modelo neumático Fig. 20).



Fig.19 - Abb.19

## ATTENZIONE

DURANTE TUTTA LA FASE DI DISCESA NON TOCCARE MAI LA TRAVERSA IN NESSUN PUNTO ED IN PARTICOLAR MODO NELLE LEVE A PANTOGRAFO.

## CAP.5 MANUTENZIONE

## ATTENZIONE

La manutenzione deve essere affidata ESCLUSIVAMENTE A PERSONALE ESPERTO CHE CONOSCA BENE LA TRAVERSA IDRAULICA E IL PONTE SOLLEVATORE. Durante la manutenzione della traversa idraulica è necessario adottare tutti i provvedimenti utili per EVITARE DANNI A PERSONE E COSE.

### RABBOCCO DELL'OLIO

Per aggiungere o sostituire l'olio nel circuito idraulico (capacità totale 0,8 lt), portare la traversa in posizione completamente chiusa, quindi riempire il serbatoio fino ad 1 cm dal bordo del foro come indicato in fig.21, usando olio idraulico tipo XXX (vedi olio 4 colonne).

È ASSOLUTAMENTE VIETATO USARE OLIO PER FRENI. ATTENZIONE UNA QUANTITA' DI OLIO MAGGIORE POTREBBE CAUSARE INCONVENIENTI AL SOLLEVATORE E ALLA POMPA



Fig.20 - Abb.20



Fig21- Abb.21

## WARNING

NEVER TOUCH ANY PART OF THE BEAM (EXP. THE JACKING LEVERS) DURING THE DESCENT PHASE.

## CHAPTER 5 MAINTENANCE

## WARNING

Maintenance must be performed EXCLUSIVELY BY EXPERT PERSONNEL WITH THOROUGH KNOWLEDGE OF HYDRAULIC BEAM AND LIFT OPERATION. During hydraulic beam and lift maintenance, take all necessary precautions TO PREVENT DAMAGES TO PEOPLE AND THINGS.

### OIL REFILLING

To add or change oil in the pneumatic system, close the beam completely, then fill the oil tank up to 1 cm from the edge of the hole as shown in fig. 21, using hydraulic oil type XXX (see oil for 4-posts lift).

USE OF BRAKES OIL IS ABSOLUTELY FORBIDDEN. WARNING! MORE OIL THAN NEEDED MAY CAUSE SERIOUS DAMAGES TO THE LIFT AND PUMP.

Remember:

- POTENTIAL DANGER CASES
- INSTRUCTIONS FOR SAFETY IN CHAP. 3 "SAFETY".

### IMPORTANT

- For optimum lift maintenance: Use original spare parts only and tools that are suitable for the job; Make sure the tools are in good working order. Maintain the recommended maintenance frequencies. Carry out preventive maintenance properly, monitoring the machine carefully. Immediately check the cause of any malfunctions such as unusual noises, fluid leaks, etc.



## ATTENTION

**PENDANT TOUTE LA PHASE DESCENDANTE, NE JAMAIS TOUCHER AUCUNE DES PARTIES DE LA TRAVERSE, ET EN PARTICULIER LES CISEAUX.**

### CHAP. 5 ENTRETIEN



## ATTENTION

**L'entretien doit être confié EXCLUSIVEMENT A UN PERSONNEL QUALIFIÉ POSSEDANT UNE BONNE CONNAISSANCE DE LA TRAVERSE  
IL EST INTERDIT D'EFFECTUER DES OPÉRATIONS D'ENTRETIEN OU DE LUBRIFICATION SUR DES PARTIES EN MOUVEMENT.**

#### RAJOUT D'HUILE

Pour rajouter de l'huile, éventuellement après à la vidange du circuit hydraulique, placer la traverse en position de fermeture totale puis remplir le réservoir jusqu'à hauteur du bord de l'ouverture comme indiqué à la fig. 21 (utiliser de l'huile pour circuits hydrauliques de type XXX - voir huile colonne 4).

**IL EST RIGOREUSEMENT INTERDIT DE FAIRE USAGE D'HUILE POUR CIRCUIT DE FREINAGE. VEILLER À NE PAS UTILISER UNE QUANTITÉ D'HUILE EXCESSIVE QUI AURAIT POUR EFFET D'ENTRAÎNER LE MAUVAIS FONCTIONNEMENT DE L'ÉLÉVATEUR ET DE LA POMPE.**

Ne pas oublier :

- CAS DE DANGER POTENTIEL
- INSTRUCTIONS CONCERNANT LA SÉCURITÉ, CHAP. 3 "SÉCURITÉ".

#### IMPORTANT

Pour effectuer un entretien optimal de l'élevateur :

- Utiliser uniquement des pièces de rechange originales et des équipements parfaitement adaptés au travail à effectuer ;
- S'assurer que les outils soient en parfait état ;
- Respecter les intervalles d'entretien recommandés ;
- Effectuer méticuleusement les opérations d'entretien préventif, en surveillant attentivement la machine.

Contrôler immédiatement la cause de chaque anomalie décelée, comme les bruits inhabituels, les fuites de fluides, etc.



## ACHTUNG:

**WÄHREND DES ABSENKENS DARF DIE TRAVERSE NICHT BERÜHRT WERDEN. INSBESONDERE DARF AUF KEINEN FALL IN DIE HUBSCHERE GEGRIFFEN WERDEN.**

### KAP. 5 WARTUNG



## ACHTUNG

Wartungstätigkeiten dürfen AUSSCHLIESSLICH VON FACHPERSONAL, DAS DER HYDRAULISCHE ACHSHEBER UND DIE HEBEBÜHNE GUT KENNT, durchgeführt werden.  
Während der Wartung am hydraulischen Achsheber müssen alle zur VERMEIDUNG VON PERSONEN- UND SACHSCHÄDEN erforderlichen Maßnahmen ergriffen werden.

#### ÖLNACHFÜLLUNG

Um Öl hinzu zu geben oder dieses im Hydraulikkreis (Gesamtkapazität 0,8 l) zu ersetzen, den Achsheber in eine vollständig geschlossene Position bringen und dann den Tank bis auf 1 cm vom Rand des Lochs mit Hydrauliköl des Typs XXX (siehe Öl 4 Säulen) auffüllen.

**DIE VERWENDUNG VON BREMSFLÜSSIGKEIT IST STRENGSTENS UNTERSAGT. ACHTUNG: EINE ERHÖHTE ÖLMENGE KANN ZU STÖRUNGEN AN DER HEBEBÜHNE UND AN DER PUMPE FÜHREN**

Bitte bedenken Sie:

- FÄLLE POTENZIELLER GEFAHR
- ANWEISUNGEN ZUR SICHERHEIT IN KAP. 3 "SICHERHEIT".

#### WICHTIG

Für eine optimale Wartung der Hebebühne:  
Verwenden Sie ausschließlich Originalersatzteile und geeignetes Werkzeug.  
Stellen Sie sicher, dass das Werkzeug in einwandfreiem Zustand ist.  
Halten Sie die empfohlenen Wartungsintervalle ein.  
Führen Sie regelmäßig die vorbeugenden Wartungsarbeiten aus und überwachen Sie die Maschine.  
Überprüfen Sie die Ursache aller Anomalien wie ungewöhnliche Geräusche, Austritt von Flüssigkeiten usw. umgehend.



## ATENCIÓN

**DURANTE TODA LA FASE DE BAJADA NO TOCAR NUNCA EL TRAVESAÑO EN NINGUN PUNTO Y EN ESPECIAL EN LAS PALANCAS DE PANTÓGRAFO**

### CAP. 5 MANTENIMIENTO



## ATENCIÓN

El mantenimiento debe confiarse EXCLUSIVAMENTE A PERSONAL EXPERTO QUE CONOZCA BIEN EL TRAVESAÑO HIDRÁULICO Y EL PUENTE TRAVESAÑO.

Durante el mantenimiento de el travesano hidráulico es necesario adoptar todos las providencias útiles por EVITAR DAÑOS A PERSONAS Y COSAS.

#### REESTABLECIMIENTO DE ACEITE

Por adjuntar o sustituir la aceite en el circuito hidráulico (capacidad total 0,8 litros), llevar el travesano en posición completamente cerrada, pues llenar el depósito hasta 1 cm del bordo de el agujero como indicado en la fig. 21, con aceite hidráulico tipo XXX (ver aceite elevador).

**ES ABSOLUTAMENTE PROHIBIDO UTILIZAR ACEITE POR FRENOS. ATENCIÓN UNA CANTIDAD MAYOR PUEDE CAUSAR INCONVENIENTES A EL ELEVADOR Y A LA BOMBA**

Recordar:

- CASOS DE POTENCIAL PELIGRO
- INSTRUCCIONES PARA LA SEGURIDAD EN EL CAP. 3 "SEGURIDAD".

#### IMPORTANTE

Para un mantenimiento óptimo del elevador:  
Utilizar solamente piezas de repuesto originales y herramientas idóneas para el trabajo a realizar.  
Asegurarse que las herramientas estén en buenas condiciones.  
Respetar los intervalos de mantenimiento recomendados.  
Efectuar correctamente el mantenimiento preventivo vigilando cuidadosamente la máquina.  
Averiguar inmediatamente la causa de cualquier anomalía, como pueden ser ruidos anómalos, fugas de fluidos, etc.

## CAP.6 INCONVENIENTI E RIMEDI

### GUIDA ALLA RICERCA DEI GUASTI

La ricerca dei guasti e gli eventuali interventi di riparazione richiedono il rispetto di TUTTE LE PRECAUZIONI DI SICUREZZA indicate al capitolo 5 "MANUTENZIONE" e al capitolo 3 "SICUREZZA".

## CHAPTER 6 TROUBLESHOOTING

### TROUBLESHOOTING GUIDE

The troubleshooting and the possible repair intervention need the observance of ALL THE SAFETY PRECAUTIONS shown in the chapter 5 "MAINTENANCE" and in the chapter 3 "SAFETY".

PROBLEMA	POSSIBILE CAUSA	SOLUZIONE
Il sollevatore non solleva fino alla posizione massima	Mancanza olio	Aggiungere olio
Perdita olio dal cilindro idraulico	Guarnizioni danneggiate	Sostituire le guarnizioni danneggiate
Quando il crick è sollevato e caricato, tende a scendere lentamente	Danno all'impianto idraulico (pompa e/o cilindro)	Chiamare il centro di assistenza autorizzato

PROBLEM	POSSIBLE CAUSE	SOLUTION
The hydraulic beam does not raise completely.	No oil	Add oil
Oil leakage from hydraulic system.	Damaged gaskets	Replace the damaged gaskets and refill oil.
When the hydraulic beam is raised and lowered, it lowers slowly.	Damaged hydraulic plant (pump and/or Cylinder).	Call authorised service centre.

## CHAP. 6 PANNES ET REMÈDES

GUIDE POUR LA RECHERCHE DES PANNES

La recherche des pannes et les éventuelles opérations de réparation nécessitent le respect de TOUTES LES PRECAUTIONS DE SÉCURITÉ INDIQUÉES AU CHAPITRE 5 "ENTRETIEN" et au chapitre 3 "SÉCURITÉ".

PANNE	CAUSE POSSIBLE	REMÈDE
L'élévateur ne s'élève pas complètement	No huile	Rajouter de l'huile
Oil leakage from hydraulic system.	Joints	Changer les joints et rajouter de l'huile
Lorsque le cric est sous charge et soulevé, il tend à s'abaisser lentement.	Circuit hydraulique endommagé (pompe et/ou vérin)	Appeler le Centre Technique agréé.

## KAPITEL 6 - FEHLERSUCHTABELLE

ANLEITUNG ZUR FEHLERSUCHE

Bei der Fehlersuche und bei deren Behebung sind unbedingt alle in Kap. 5 'WARTUNG' und in Kap. 3 'SICHERHEIT' beinhalteten SICHERHEITSHINWEISE.

STÖRUNG	MÖGLICHE URSACHE	LÖSUNG
Der Hydraulikheber hebt nicht bis zur oberen Endstellung	es fehlt Öl	Öl auffüllen
Ölverluste aus Hydraulikzylinder	Dichtungen defekt	Dichtungen auswechseln
Der Hydraulikheber hält in belastetem Zustand die obere Stellung nicht (langsames Absinken)	Pumpe defekt	Kundendienst beiziehen

## CAP.6 PROBLEMAS Y SOLUCIONES

GUIA PARA LA BÚSQUEDA DE AVERÍAS

La búsqueda de averías y las eventuales operaciones de reparación requieren el respeto de TODAS LAS PRECAUCIONES DE SEGURIDAD indicadas en el capítulo 5 "MANTENIMIENTO" y en el capítulo 3 "SEGURIDAD".

PROBLEMA	POSIBLE CAUSA	SOLUCIÓN
El travesaño no sube hasta la posición máxima	Falta aceite	Añadir aceite
Pérdida de aceite del cilindro hidráulico	Guarniciones dañadas	Sustituir las guarniciones dañadas
Cuando el gato está elevado y cargado, tiende a bajar lentamente	Daño en la instalación hidráulica (bomba y/o cilindro)	Llamar al centro de asistencia autorizado

## APPENDICE A INFORMAZIONI PARTICOLARI

## APPENDIX A SPECIFIC INFORMATION

### SMALTIMENTO OLIO ESAUSTO

L'olio esausto, che viene estratto dalla centralina e dall'impianto durante il cambio olio, deve essere trattato come prodotto inquinante pertanto da smaltire secondo le legislazioni del paese in cui è installato il sollevatore.

### DEMOLIZIONE DELLA TRAVERSA

**DURANTE LA DEMOLIZIONE DELLA TRAVERSA DEVONO ESSERE OSSERVATE TUTTE LE PRECAUZIONI DI SICUREZZA ILLUSTRATE AL CAPITOLO 3 E VALIDE PER IL MONTAGGIO.**

La demolizione della traversa deve essere effettuata da tecnici autorizzati, come per il montaggio.

L'olio usato deve essere smaltito come indicato nell'appendice "A". Le parti metalliche possono essere rottamate come rottami ferrosi.

In ogni caso tutti i materiali derivati dalla demolizione devono essere smaltiti in accordo alla normativa vigente del paese in cui il ponte è installato.

Si ricorda inoltre che, ai fini fiscali, occorre documentare l'avvenuta demolizione producendo denunce e documenti secondo la legislazione vigente nel paese in cui il ponte è installato al momento della demolizione stessa.

## APPENDICE B PARTI DI RICAMBIO

### RICAMBI

la sostituzione dei pezzi e gli interventi di riparazione richiedono il rispetto di **TUTTE LE PRECAUZIONI DI SICUREZZA** indicate al capitolo 6 "MANUTENZIONE" e al capitolo 3 "SICUREZZA".

### PROCEDURA PER L'ORDINAZIONE DEI PEZZI DI RICAMBIO

Per ordinare pezzi di ricambio occorre:

- indicare il numero di matricola del sollevatore e l'anno di costruzione;
- indicare il codice del pezzo richiesto (vedere nelle tabelle le colonne "CODICE").
- indicare la quantità richiesta.

La richiesta deve essere fatta al rivenditore autorizzato indicato nel frontespizio.

Cod.	Colore	Cod.	Colore
01	Nero	13	Violet RAL 4007
02	Rosso RAL 3002	14	Bianco RAL 9010
03	Antracite	15	Bordeaux RAL 3005
04	Blu RAL 5010	16	Grigio RAL 7000
05	Blu RAL 5015	17	Giallo RAL 1021
06	Giallo RAL 1004	18	Verde RAL 6005
07	Grigio RAL 7016	19	Blu RAL 5007
08	Giallo RAL 1018	20	Giallo RAL 1007
09	Bianco RAL 9002	21	Grigio RAL 7032
10	Grigio W	22	Arancio RAL 2004
11	Rosso RAL 3000	23	Blu RAL 5012
12	Verde RAL 6018	24	

Code	Colour	Code	Colour
01	Black	13	Violet RAL 4007
02	Red RAL 3002	14	White RAL 9010
03	Antracite	15	Bordeaux red RAL 3005
04	Blue RAL 5010	16	Grey RAL 7000
05	Blue RAL 5015	17	Yellow RAL 1021
06	Yellow RAL 1004	18	Green RAL 6005
07	Grey RAL 7016	19	Blue RAL 5007
08	Yellow RAL 1018	20	Yellow RAL 1007
09	White RAL 9002	21	Grey RAL 7032
10	Grey W	22	Orange RAL 2004
11	Red RAL 3000	23	Blue RAL 5012
12	Green RAL 6018	24	

Code	Couleur	Code	Couleur
01	Noir	13	Violet RAL 4007
02	Rouge RAL 3002	14	Blanc RAL 9010
03	Antracite	15	Bordeaux RAL 3005
04	Bleu RAL 5010	16	Gris RAL 7000
05	Bleu RAL 5015	17	Jaune RAL 1021
06	Jaune RAL 1004	18	Vert RAL 6005
07	Gris RAL 7016	19	Bleu RAL 5007
08	Jaune RAL 1018	20	Jaune RAL 1007
09	Blanc RAL 9002	21	Gris RAL 7032
10	Gris W	22	Orange RAL 2004
11	Rouge RAL 3000	23	Bleu RAL 5012
12	Vert RAL 6018	24	

Kennr.	Farbe	Kennr.	Farbe
01	Schwarz	13	Violett RAL 4007
02	Rot RAL 3002	14	Weiss RAL 9010
03	Grau	15	Bordeaux rot RAL 3005
04	Blau RAL 5010	16	Grau RAL 7000
05	Blau RAL 5015	17	Gelb RAL 1021
06	Gelb RAL 1004	18	Grün RAL 6005
07	Grün RAL 7016	19	Blau RAL 5007
08	Gelb RAL 1018	20	Gelb RAL 1007
09	Weiss RAL 9002	21	Grün RAL 7032
10	Grün W	22	Orange RAL 2004
11	Rot RAL 3000	23	Blau RAL 5012
12	Grün RAL 6018	24	

Code	Colour	Code	Colour
01	Negro	13	Violeta RAL 4007
02	Rojo RAL 3002	14	Bianco RAL 9010
03	Antracito	15	Bordeaux RAL 3005
04	Azul RAL 5010	16	Gris RAL 7000
05	Azul RAL 5015	17	Amarillo RAL 1021
06	Amarillo RAL 1004	18	Verde RAL 6005
07	Gris RAL 7016	19	Azul RAL 5007
08	Amarillo RAL 1018	20	Amarillo RAL 1007
09	Bianco RAL 9002	21	Gris RAL 7032
10	Gris W	22	Naranja RAL 2004
11	Rojo RAL 3000	23	Azul RAL 5012
12	Verde RAL 6018	24	

**DISPOSAL OF USED OIL.**  
Used oil drained from the reservoir of the hydraulic power unit during oil changes is to be treated as a pollutant in accordance with the legislation in force in the country where the lift is installed.

### SCRAPPING THE MACHINE

**WHEN SCRAPPING THE MACHINE OBSERVE ALL PRECAUTIONS ILLUSTRATED IN CHAPTER 3, ADOPTED ALSO DURING MACHINE ASSEMBLY.**

The machine can only be scrapped by authorised technicians, as in the case of assembly.

Used oil must be disposed off in compliance with the methods indicated in appendix "A".

Metal parts of the lift can be disposed of as scrap ferrous material. In all cases when the machine is scrapped all materials must be disposed in conformity with the laws in force in the country of installation of the machine.

Note also that for tax purposes the effective scrapping of the machine must be documented with reports and forms in compliance with the laws in force in the country of installation.

## APPENDIX B SPARE PARTS

### SPARE PARTS

The replacement of parts and repair interventions require the full observance of **ALL SAFETY PRECAUTIONS** listed in chapter 6 "Maintenance" and chapter 3 "SAFETY".

### ORDERING PROCEDURE FOR SPARE PARTS

To order spare parts:

- specify the serial number and year of construction of your lift;
- specify the part code required (refer to the "codes" column in the tables).
- specify the quantity required.

The order must be made to the licensed dealer specified on the title page.

## ANNEXE A INFORMATIONS PARTICULIÈRES

### ÉLIMINATION DES HUILES USAGÉES

L'huile usagée provenant de la vidange de la centrale hydraulique et des canalisations doit être considérée comme produit polluant et éliminée conformément à la législation en vigueur dans le pays où l'élevateur est installé.

### DESTRUCTION DE LA TRAVERSE

#### LES CONSIGNES DE SÉCURITÉ POUR LE MONTAGE, MENTIONNÉES AU PARAGRAPHE 3, SONT À RESPECTER AUSSI POUR LE DÉMONTAGE ET LA DESTRUCTION DE LA TRAVERSE

La destruction de la traverse, doit être effectuée, comme le montage, par des techniciens spécialisés.

L'huile usagée devra être éliminée selon les modalités indiquées ci-dessus.

Les parties métalliques devront être traitées comme ferrailles.

De toutes façons, les matériaux résultant de la destruction devront être éliminés conformément à la législation en vigueur dans le pays où l'élevateur était installé au jour de sa démolition.

Il est important en outre, pour des raisons fiscales, de déclarer la destruction de l'élevateur conformément à la réglementation en vigueur dans le pays où l'élevateur était installé au jour de sa démolition.

## ANNEXE B PIÈCES DÉTACHÉES

### REMPACEMENT

Le remplacement de pièces et les opérations de réparation nécessitent le respect de TOUTES LES PRÉCAUTIONS DE SÉCURITÉ indiquées au chapitre 5 "ENTRETIEN" et au chapitre 3 "SÉCURITÉ".

### PROCÉDURE DE COMMANDE DE PIÈCES DÉTACHÉES

Pour toute commande de pièces détachées:

- indiquer le numéro de série de l'élevateur et son année de fabrication;
  - indiquer la quantité désirée.
- La commande doit être adressée au Service Après Vente dont l'adresse figure en première page.

## ANHANG A BESONDERE INFORMATIONEN

### ALTÖLENTSORGUNG

Das Altöl, was aus dem Steuergehäuse und aus der Anlage kommt, muss als verseuchtes Produkt, gemäss der jeweiligen Landesumweltgesetze behandelt werden.

### VERNICHTUNG DER HEBEBÜHNE

#### BEI VERNICHTUNG DER BÜHNE ALLE SICHERHEITSVORKEHRUNGEN BEACHTEN - SIEHE KAP.3

Die Vernichtung der Bühne muss von autorisierten Technikern, wie bei der Montage, durchgeführt werden.

Altöleentsorgung gemäss der Hinweise in "Anhang A" vornehmen

Alle zu vernichtenden Materialien müssen gemäss der landesüblichen

Gesetze vernichtet werden.

Es ist daran zu denken, dass aus fiskalischen Gründen die Vernichtung gemäss der landesüblichen Gesetze dokumentieren wird.

## ANHANG B ERATZTEILE

### ERSATZTEILE

Das Auswechseln der Ersatzteile und deren Reparatur erfordern die Einhaltung der Sicherheitsmassnahmen, in Kapitel 6 "Wartung" und Kap.3 "Sicherheit" beschrieben.

### ERSATZTEILBESTELLUNG

Bei der Ersatzteilbestellung ist anzugeben:

- Kennnummer der Hebebühne und Baujahr
- Kennnummer des gewünschten Teiles (siehe auf den Tabellen unter KENNNUMMER Abb.24)
- die gewünschte Menge

Die Ersatzteilbestellung ist an den auf der Titelseite des Handbuchs angegebenen Wiederverkäufer zu richten.

## APÉNDICE A INFORMACIONES PARTICULARES

### TRATAMIENTO DEL ACEITE USADO.

El aceite usado, que se ha extraído de la centralita y de la instalación durante el cambio de aceite, debe ser considerado como producto contaminante, según las prescripciones legislativas del país en el que se ha instalado el elevador.

### DESMANTELAMIENTO DEL ELEVADOR.

#### DURANTE EL DESMANTELAMIENTO DEL TRAVESAÑO DEBEN RESPETARSE TODAS LAS PRECAUCIONES DE SEGURIDAD INDICADAS EN EL CAPITULO 3 Y VALIDAS PARA EL MONTAJE.

El desmantelamiento del travesaño debe ser efectuado por personal autorizado, al igual que el montaje.

El aceite usado debe eliminarse según la forma indicada en el apéndice "A".

Las partes metálicas pueden ser consideradas como chatarra. En cualquier caso, todos los materiales derivados del desmantelamiento deben ser tratados según la normativa vigente del país en el que está instalado el travesaño.

Se recuerda además que, a efectos fiscales, es necesario documentar el desmantelamiento realizado con la correspondiente notificación y documentos según la legislación vigente en el país donde está instalado el puente, en el momento del desmantelamiento mismo.

## APÉNDICE B PIEZAS DE RECAMBIO

### PIEZAS DE RECAMBIO

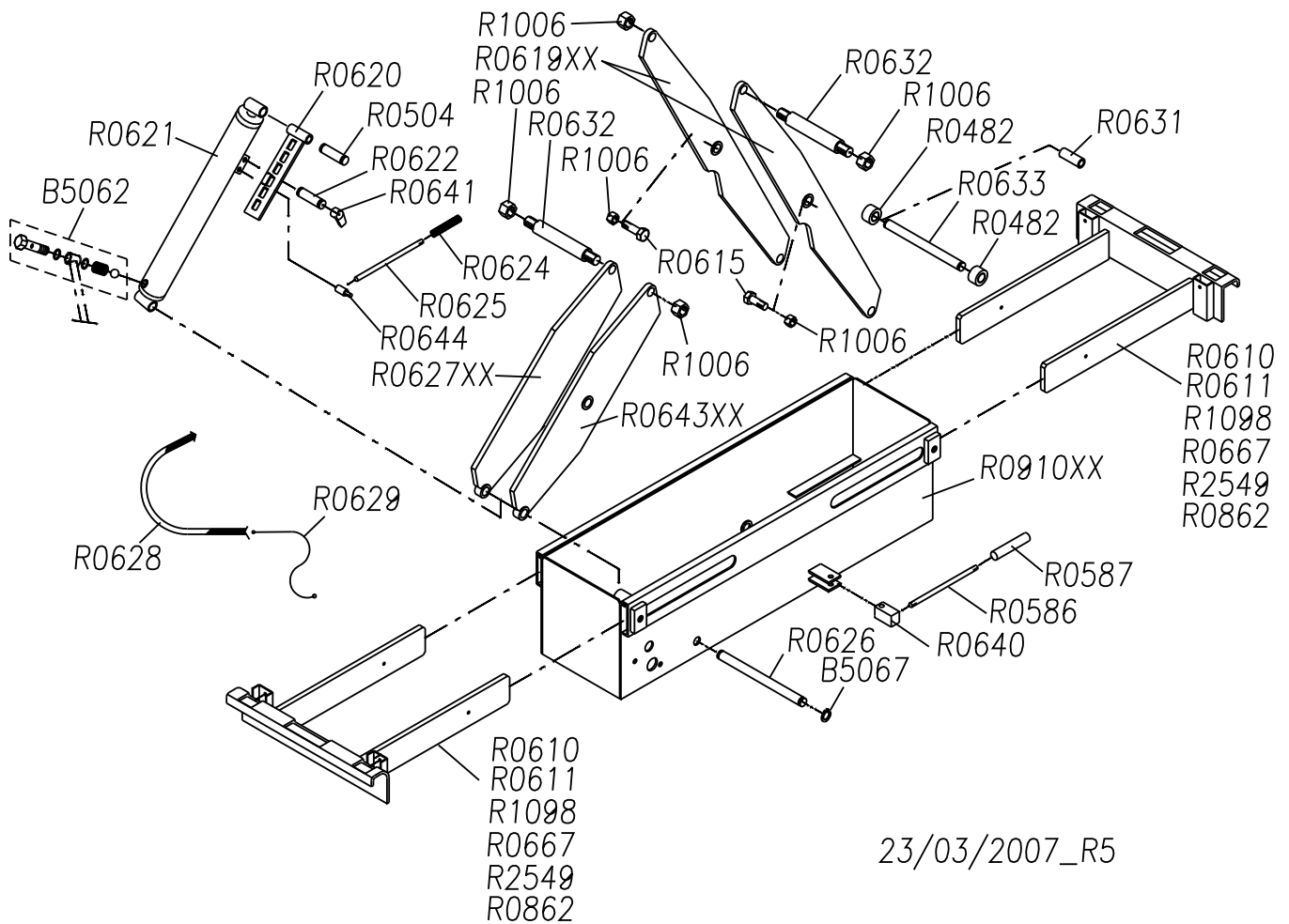
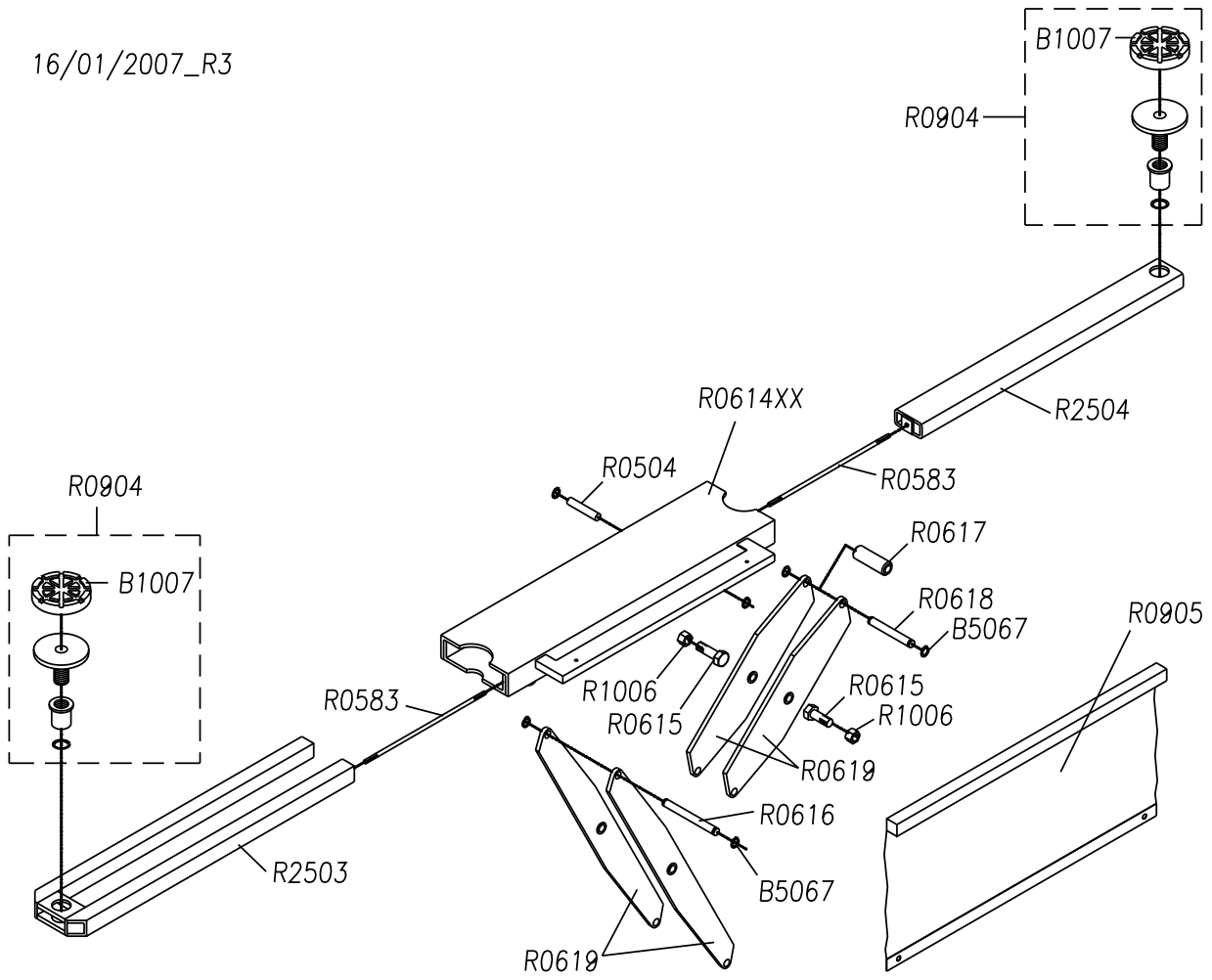
La sustitución de las piezas de recambios y las operaciones de reparación requieren el respeto de TODAS LAS PRECAUCIONES DE SEGURIDAD indicadas en el capítulo 6 "MANTENIMIENTO" y en el capítulo 3 "Seguridad".

### PROCEDIMIENTO PARA SOLICITAR PIEZAS DE RECAMBIO.

Para pedir piezas de recambio hay que:

- indicar el número de matrícula del travesaño y el año de fabricación;
- indicar el código de la pieza solicitada (véase en las tablas las columnas "CÓDIGO" (Fig. 25).
- indicar la cantidad que se precisa.

El pedido debe ser hecho al vendedor autorizado indicado al principio.



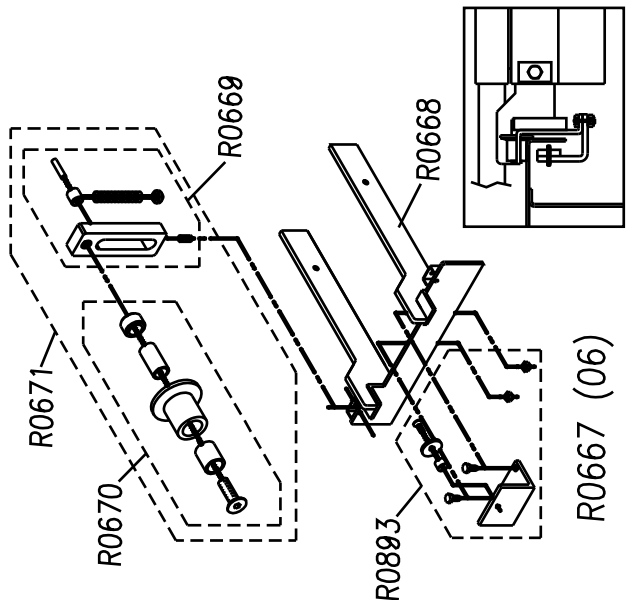
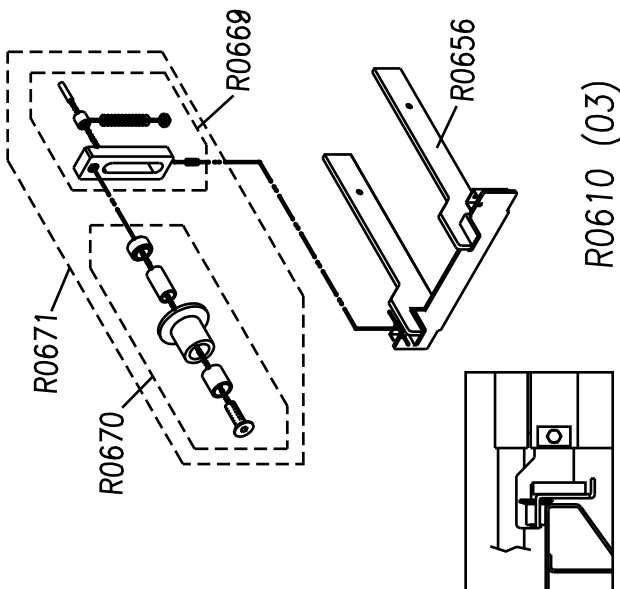
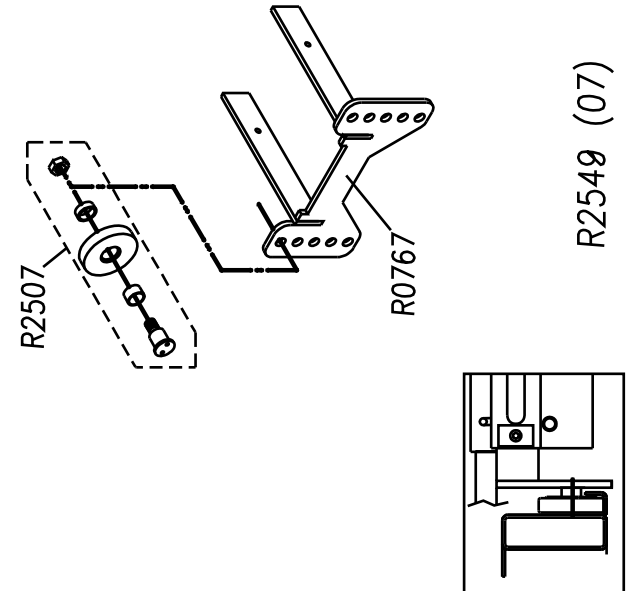
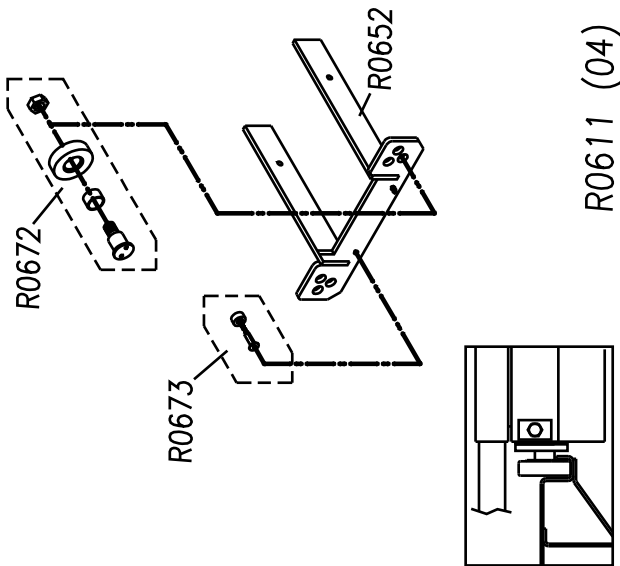
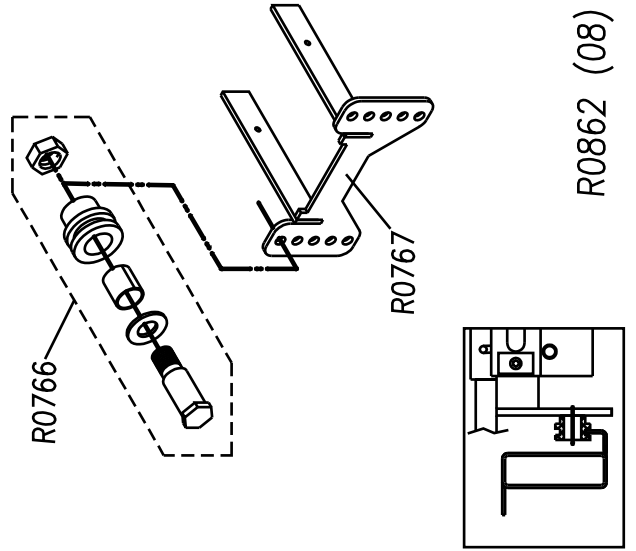
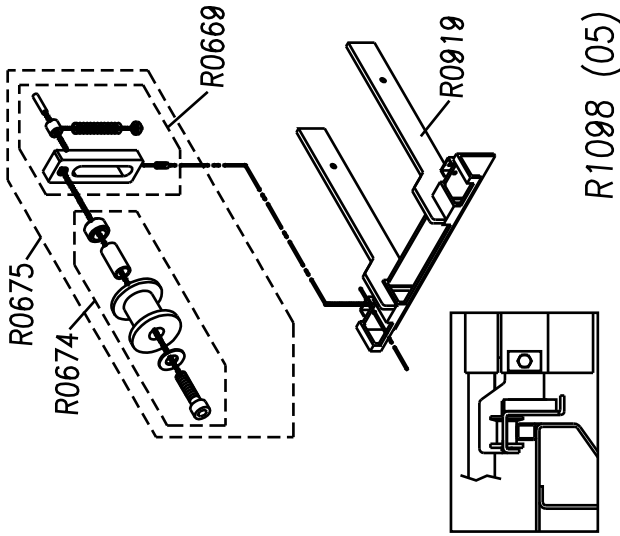
**KIT ATTACCO STRUTTURA**

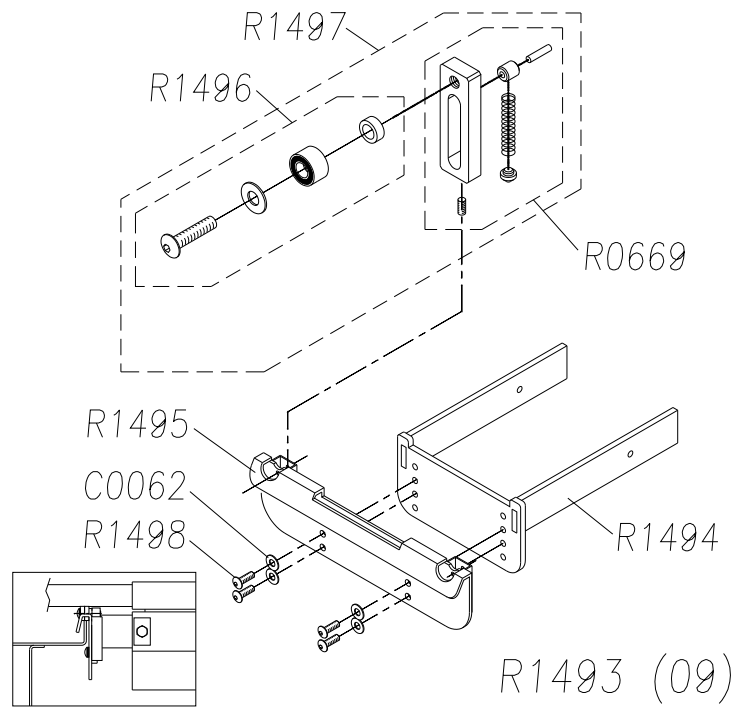
**KIT CONNECTING STRUCTURE**

**STRUKTURANSCHLUSSSATZ**

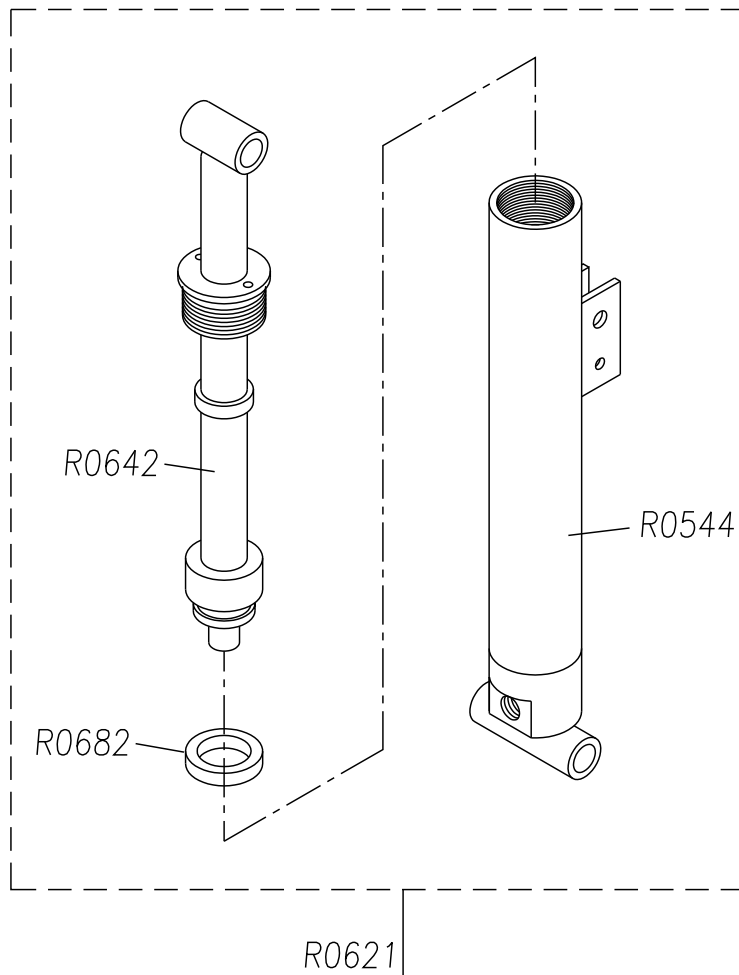
**KIT FIXATION STRUCTURE**

**KIT CONEXIÓN ESTRUCTURA**

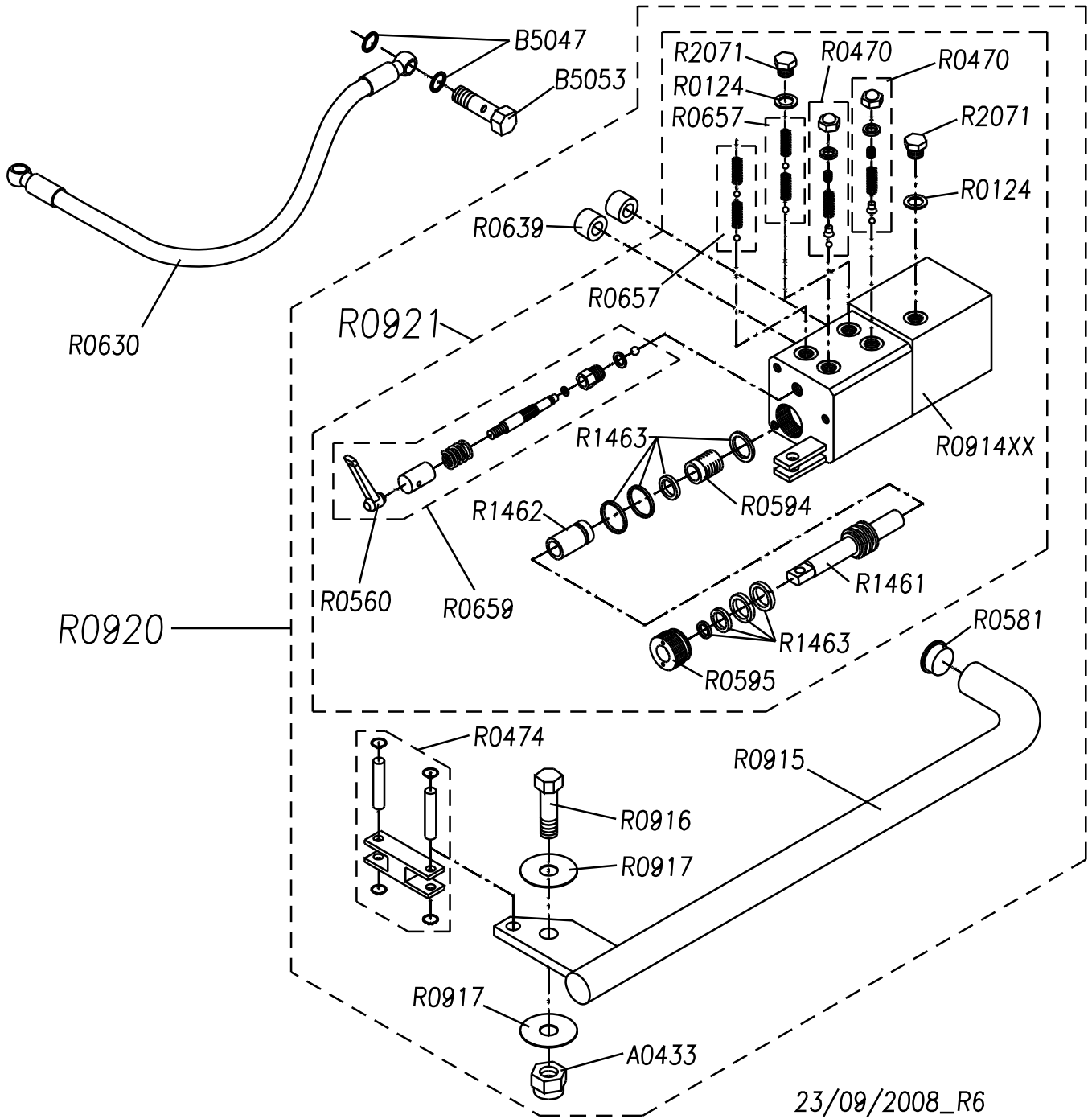


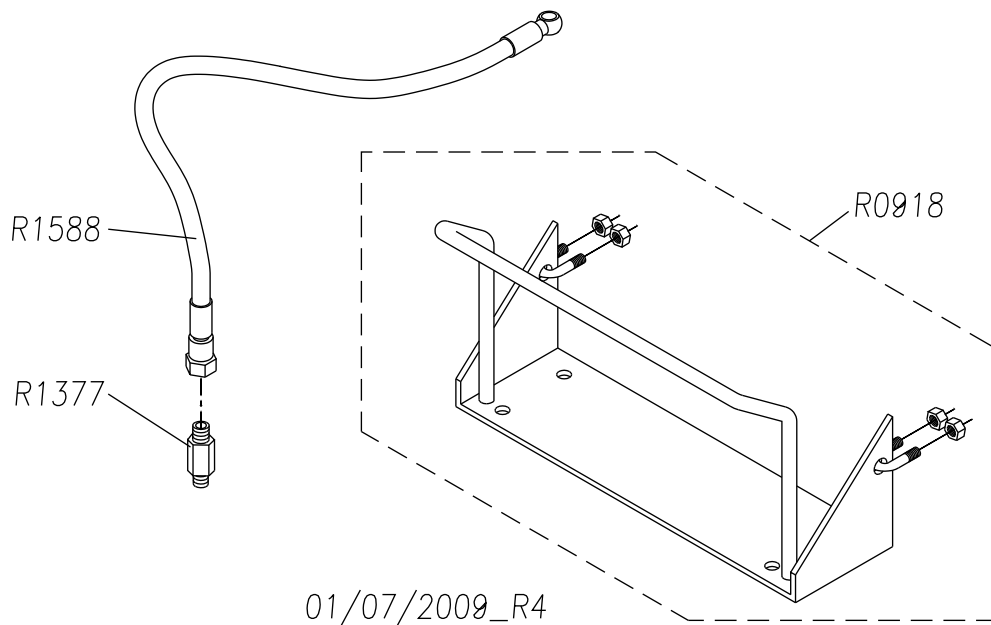


CILINDRO IDRAULICO	
HYDRAULIC CYLINDER	ZYLINDER
CYLINDRE	CILINDRO

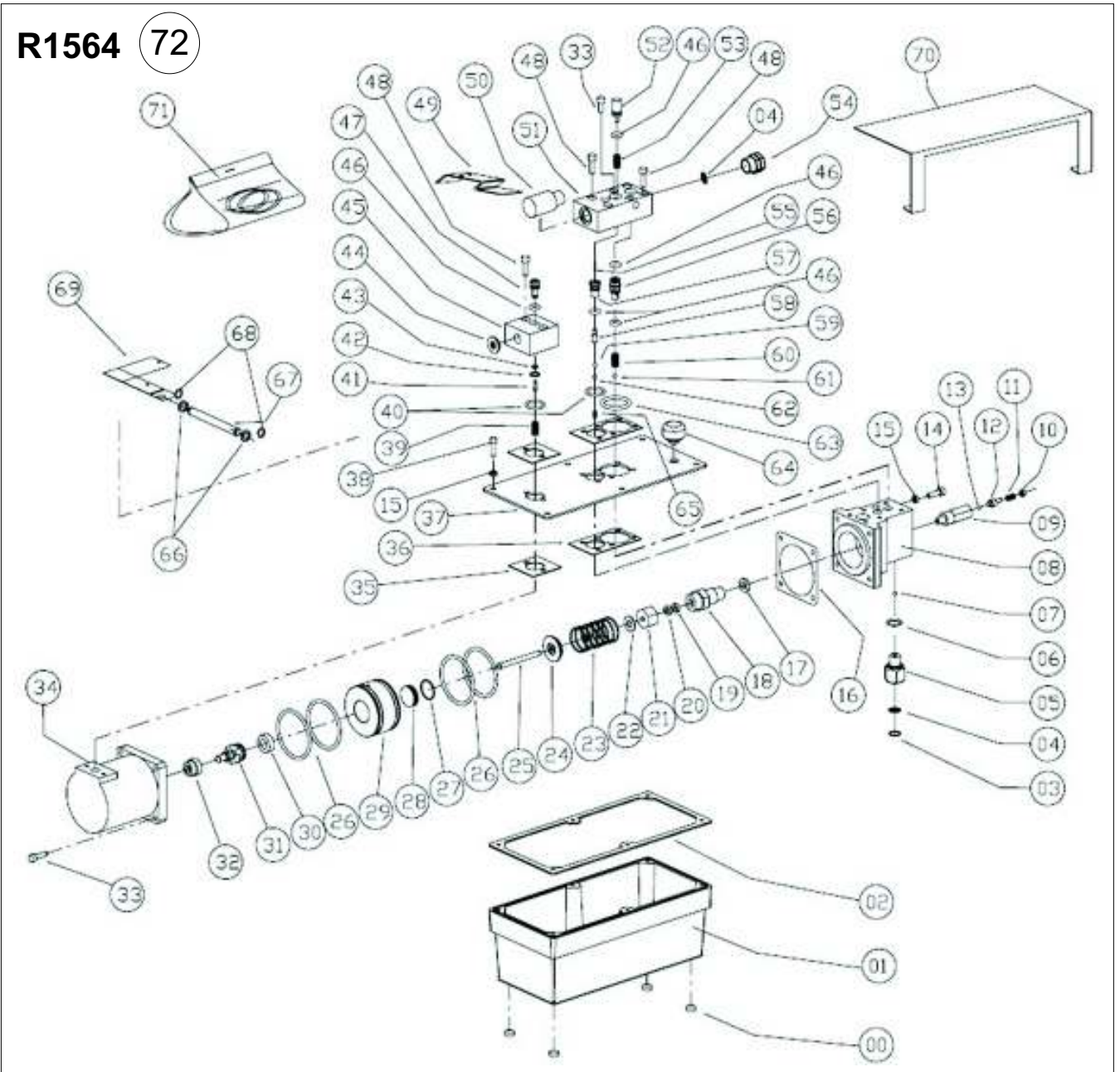


POMPA MANUALE	
MANUAL PUMP	PUMPE MANUELLE
POMPE	BOMBA





POMPA PNEUMATICA	
PNEUMATIC PUMP	PUMPE
POMPE	BOMBA



Part Code	Sugg	Descrizione	Description	Beschreibung	Description	Denominacion
A0433		DADO AUTOBLOCCANTE M12 ZINCATO	SELF-LOCKING NUT M12	SELBSTSPERRENDEMUTTER M12	ECROU FREIN M12	TUERCA AUTOBLOQUEADORA M12 ZINCADA
B1007	*	DISCO GOMMA	RUBBER PAD	PLATTE	PLATEAU	DISCO
B5047	*	RONDELLA DI TENUTA CON GUARNIZIONE 1/4"	GASKET WITH 1/4" SEAL	DICHTUNGSUNTERLEGSCHIBE MIT DICHTUNG 1/4"	RONDELLE D'ÉTANCHÉITÉ 1/4"	ARANDELA DE CIERRE CON GUARNICIÓN 1/4"
B5053	*	VITE FORATA 1/4	SCREW 1/4	SCHRAUBE 1/4"	BOUCHON RENIFLARD 1/4"	TORNILLO CON ORIFICIO 1/4"
B5062	*	KIT VALVOLA BLOCCA CILINDRO	CYLINDER SAFETY VALVE ASSEMBLY	ZYLINDERSPERRVENTIL	ENSEMBLE CLAPET PARACHUTE	KIT VÁLVULA DE BLOQUEO
B5067		SEEGER E20X2 UNI 7436	RETAINING RING E20X2 UNI 7436	SEEGER-RING E20X2 UNI 7436	BAGUES E20X2 UNI 7436	SEEGER E20X2 UNI 7436
C0062		RONDELLA Ø10.5X21 UNI 6592	WASHER Ø10.5X21 UNI 6592	SCHEIBE Ø10.5X21	RONDELLE Ø10.5X21	ARANDELA PLANA Ø10 5X21
R0124		RONDELLA RAIME D 14X20X1.5	COPPER WASHER D 14X20X1.5	KUPFER-UNTERLEGSCHIBE D 14X20X1.5	RONDELLE CUIVRE 14X20X1.5	ARANDELA D 14X20X1.5
R0470		KIT VALVOLA DI MASSIMA POMPA	SAFETY VALVE KIT	SET UEBERDRUCKVENTIL	ENSEMBLE VALVE DE SURPRESSION	KIT VÁLVULA DE MÁXIMA
R0474		KIT BIELLA POMPA+FLANGIA	FLANGE + CONNECTING MOD KIT	SET FLANSCH	ENSEMBLE FLASQUE	KIT BIELLA BOMBA
R0482		RULLO INF.542 30X20X23.5 ZG	LOWER ROLL 30X20X23.5	UNTERE HUBROLLE 30X20X23.5	ROUE INFÉRIEUR 30X20X23.5	RODILLO INFERIOR 30X20X23.5
R0504		PERNO SUP. SNODO CILINDRO	UPPER CYLINDER JOINT PIN	OBERER ZYLINDERLAGERBOLZEN	AXE SUP. ARTICULATION VERIN	PERNO
R0544		CILINDRO COMPL.	COMPLETE CYLINDER	ZYLINDER KOMPLETT	VEREIN COMPLÈTE	CILINDRO COMPLETO
R0560		MANIGLIA SPILLO	PIN HANDLE	HANDGRIFF	POIGNEE DESCENTE	ASA
R0581		TAPPO LEVA	LEVER PLUG	STÖPSEL	BOUCHON	TAMPÓN
R0583		TIRANTE 496	ROD	STANGE	TIRANTE	TIRANTE
R0586		PERNO X MANICO 496	HANDLE PIN	STIFT	AXE	PERNO
R0587		MANOPOLA MM70 TP FIL M10 496	KNOB MM70 TP FIL M10	DREHKNOPF	POIGNÉE	REDONDA
R0594		GHIERA POSTERIORE POMPANTE	RING NUT HEAD PUMPING ELEMENT	NUTMUTTE	BAGUE	VIOLA
R0595		GHIERA ANTERIORE POMPANTE	RING NUT FRONT PUMPING ELEMENT	NUTMUTTE	BAGUE	VIOLA
R0610		KIT ATTACCO STRUT.COMPL. .03	KIT CONNECTING STRUCTURE .03	STRUKTURANSCHLUSSBLECH SET .03	KIT FIXATION STRUCTURE .03	BASTIDOR DE ENGANCHE .03
R0611		KIT ATTACCO STRUT.COMPL. .04	KIT CONNECTING STRUCTURE .04	STRUKTURANSCHLUSSBLECH SET .04	KIT FIXATION STRUCTURE .04	BASTIDOR DE ENGANCHE .04
R0614XX		TRAVERSA MOBILE 496R	CROSSBEAM	TRAVERSE	TRAVERSE	TRAVESAÑO
R0615		PERNO UNIONE LEVE ZG	LEVERS UNION PIN	STIFT	AXE	PERNO
R0616		PERNO LEVA BUSS.TRAV.D.20X168	PIN LEVER BUSH CROSSBEAM	STIFT	AXE	PERNO
R0617		DISTANZ.LEVE SUP.	SPACER LEVERS UPPER CROSSBEAM	DISTANZSTÜCK	ENTRETOISE	DISTANCIADOR
R0618		PERNO SUP.TRAV.D.20X132	UPPER PIN CROSSBEAM	STIFT	AXE	PERNO
R0619XX		LEVA	LEVER	HEBEL	LEVIER	PALANCA
R0620		ASTA DI SICUREZZA	SECURITY ROD	SCHERHEITS-ZAHNSTANGE	POINTEAU	BARRA DE SEGURIDAD
R0621		CILINDRO IDR.	HYDRAULIC CYLINDER	ZYLINDER	VÉRIN	CILINDRO
R0622		PERNO ZEPPA D.20X77	PIN WEDGE D.20X77	STIFT	AXE	PERNO

R0624		MOLLA TASTA FUNE	SQUASHED ROPE SPRING	FEDER	MANCHON	MUELLA
R0625		PERNO GUIDA MOLLA ZEPPA	SPRING WEDGE PIN	STIFT	AXE	PERNO
R0626		PERNO CIL. TELAI.D.20X229 496R	CYLINDER FRAME PIN	STIFT	AXE	PERNO
R0627XX		LEVA INF.INTERNA SX	LOWER INSIDE LEFT LEVER	HEBEL	LEVIER	PALANCA
R0628		GUAINA L=850 CAVO 1,5	SHEAT L=850 CABLE 1,5	ÜBERZUG	GAINÉ	MANGUERA
R0629		TIRANTE CON CAVO D1,5 L=1000	ROD+CABLE D1,5 L=1000	STANGE	TIRANT	TIRANTE
R0630		TUBO FLESS.	FLEX HOSE	WASSERSCHLAUCH	FLEXIBLE HAUTE	TUBO
R0631		DISTANZ.LEVE INF.L=124	SPACER LOWER LEVER L=124	DISTANZSTÜCK	ENTRETOISE	DISTANCIADOR
R0632		PERNO UNION.LEVA E24X200	UNION PIN FOR ROLL E24X200	STIFT	AXE	PERNO
R0633		PERNO INF.RULLI D.20X202	LOWER PIN FOR ROLL D.20X202	STIFT	AXE	PERNO
R0639		DISTANZ.PULEGGIA D.50	SPACER PULLEY D.50	DISTANZSTÜCK	ENTRETOISE	DISTANCIADOR
R0640		LEVA APERTURA ZEPPA	LEVER OPENING WEDGE	HEBEL	LEVIER	PALANCA
R0641		ZEPPA DI SICUREZZA	SECURITY WEDGE	SICHERHEITSKEIL	SECURITÉ	CUÑA DE SEGURIDADE
R0642		PISTONE IDR.	HYDRAULIC PISTON	KOLBEN	PISTON	PISTÓN
R0643XX		LEVA INF.INTERNA DX	LOWER INSIDE RIGHT LEVER	HEBEL	LEVIER	PALANCA
R0644		PERNO CERNASTA X MOLLA ZEPPA	PIN FOR SPRING WEDGE	BEFESTIGUNGSBOLZEN	TIGE CHARNIERES	PASADOR BISAGRA
R0652		APOGGIO SCORREVOLE .04	SLIDING SUPPORT	VERSCHIEBBARE HALTERUNG	APPUJ COULISSANT	APOYO DESLIZABLE
R0656		APOGGIO SCORREVOLE .03	SLIDING SUPPORT	VERSCHIEBBARE HALTERUNG	APPUJ COULISSANT	APOYO DESLIZABLE
R0657		VALVOLA ASPIR.COMPRESSI.	SUCTION VALVE	VENTIL	SOUPAPE	VÁLVULA
R0659		VALVOLA SCAR.	DISCHARGE VALVE	VENTIL	SOUPAPE	VALVULA
R0667		KIT ATTACCO STRUT.COMPL. .06	KIT CONNECTING STRUCTURE .06	STRUKTURANSCHLUSSBLECH SET .06	KIT FIXATION STRUCTURE .06	BASTIDOR DE ENGANCHE .06
R0668		APOGGIO SCORREVOLE .06	SLIDING SUPPORT	VERSCHIEBBARE HALTERUNG	APPUJ COULISSANT	APOYO DESLIZABLE
R0669		KIT PIATTO SCORRIM. .03 - .05 - .06	GUIDING PAD ASSY	GLEITPLATTENSATZ 401.3.5.6	KIT PLAQUE COULISSEMENT 401.3.5.6	KIT PLANO DESLIZAMIENTO 496.6
R0670		KIT RULLO .3 - .6	WHEEL KIT .03 - .06	KIT FESTES .6	KIT ROUE .6	KIT RODILLO 401.3.6
R0671		KIT RULLO+SUPPORTO .03 - .06	ROLLER+SUPPORT ASSY	SATZ ROLLE + HALTERUNG 401.3.6	KIT ROUE + SUPPORT 401.3.6	KIT RODILLO + SOPORTE 401.3.6
R0672		KIT RULLO .04	WHEEL KIT .04	KIT FESTES .4	KIT ROUE .4	KIT RODILLO 401.4
R0673		KIT PATTINO LATERALE .4	LATERALL PAD ASSY	SATZ SEITLICHER GLEITSCHUHH 401.4	KIT PATIN LATERAL 401.4	KIT PATÍN LATERAL 401.4
R0674		KIT RULLO .05	WHEEL KIT .05	KIT FESTES .5	KIT ROUE .5	KIT RODILLO 401.5
R0675		KIT RULLO+SUPPORTO .05	ROLLER+SUPPORT ASSY	SATZ ROLLE + HALTERUNG 401.5	KIT ROUE + SUPPORT 401.5	KIT RODILLO + SOPORTE 401.5
R0682	*	GUARNIZIONE RSE 50 35	GASKET RSE 50 35	DICHTUNG O'RING RSE 50 35	ANNEAU DE ÉTANCHÉITE RSE 50 35	ARO DE SELLADO RSE 50 35
R0766		KIT RULLO .08	WHEEL KIT .08	KIT FESTES .8	KIT ROUE .8	KIT RODILLO .8
R0767		APOGGIO SCORREVOLE .07-.08	SLIDING SUPPORT	VERSCHIEBBARE HALTERUNG	APPUJ COULISSANT	APOYO DESLIZABLE
R0862		KIT ATTACCO STRUT.COMPL. .08	KIT CONNECTING STRUCTURE .08	STRUKTURANSCHLUSSBLECH SET 08	KIT FIXATION STRUCTURE .08	KIT BASTIDOR DE ENGANCHE .08
R0893		KIT PATTINO LATERALE .06	LATERALL PAD ASSY	KIT SEITLICHER GLEITSCHUHH .06	KIT PATIN LATÉRAL .06	KIT PATÍN LATERAL .06
R0904		KIT PIATTELLO REGISTRABILE	KIT PAD	AUFNAHMETELLER	KIT PLATEAU	KIT PLATILLO
R0905		TENDINE PROTEZIONE	PROTECTION	SCHUTZ	PROTECTION	PROTECCIÓN

R0910XX	SCATOLA	BOX	GEHÄUSE	BOITE	CAJA
R0914	CORPO POMPA 496/3	PUMP BODY	PUMPENKÖRPER	CORPS DE POMPE	CUERPO BOMBA
R0915	MANICO POMPANTE	PUMP HANDLE	PUMPENREHKNOFF	LEVIER DE CYLINDER-POMPE	ASA BOMBEADOR
R0916	VITE MANICO POMPA	PUMP HANDLE SCREW	VENTILFEDER SCHRAUBE	VIS RESSORT POMPE	TORNILLO MUELLE VÁLVULA
R0917	RONDELLA MANICO POMPA	WASHER	SCHEIBE	RONDELLE	ARANDELA
R0918	KIT SUPPORTO POMPA PNEUMATICA	PUMP HOLDER		KIT SUPPORT POMPE	KIT SOPORTE BOMBA
R0919	APPOGGIO SCORREVOLE 402-496.5	SLIDING SUPPORT	VERSCHIEBBARE HALTERUNG	APPUJ COULISSANT	APOYO DESLIZABLE
R0920	KIT POMPA MANUALE+LEVA 402-496	KIT MANUAL PUMP WITH LEVER	PUMPE MIT DREHKNOFF	KIT POMPE MANUELLE AVEC LEVIER	KIT BOMBA MANUAL
R0921	POMPA MANUALE 402-496	MANUAL PUMP	PUMPE	POMPE MANUELLE	BOMBA
R1006	DADOBLK M20X1.5 UNI 7474 ZB	SELF-LOCKING NUT M20X1.5 UNI 7474 ZB	MUTTER M20X1.5 UNI 7474	ÉCROU AUTOBLOQUANT M20X1.5 UNI 7474 ZB	TUERCA M20X1.5 UNI 7474
R1098	ATTACCO STRUTTURA COMPL.402.5	SIDE-CONNECTION PLATE	STRUKTURANSCHLUSSBLECH	TÔLE RACCORD STRUCTURE	JUNTURA DE STRUCTURA
R1377	VALVOLA CONTROLLO DISCESA TRAV	LOWERING CONTROL VALVE	SENKVENTIL	CLAPET CONTROLE DESCENTE	VÁLVULA
R1461	POMPANTE 11/2002	DE PUMPING ELEMENT	STEMPEL DE	ÉLÉMENT POMPANT DE	MANDO DE BOMBEO
R1462	CILINDRO POMPANTE 11/2002	CYLINDER PUMPING ELEMENT	ZYLINDER	VÉRIN	CILINDRO
R1463	* KIT GUARNIZIONI POMPA MANUALE 11/2002	GASKETS KIT FOR MANUAL PUMP	DICHTUNGSSATZ	JEU DE JOINTS	JUEGO DE JUNTAS
R1493	KIT ATTACCO STRUT.COMPL. .09	KIT CONNECTING STRUCTURE .09	STRUKTURANSCHLUSSBLECH SET .09	KIT FIXATION STRUCTURE .09	BASTIDOR DE ENGANCHE .09
R1494	SUPPORTO APPOGGIO SMONTABILE .09	SUPPORT FOR SLIDING PLATE .09	HALTERUNG NUR VESCHIEBBARE .09	SUPPORT POUR APPUI COULISSANT .09	SOPORTE POR APOYO DESLIZABLE .09
R1495	APPOGGIO SCORREVOLE .09	SLIDING SUPPORT .09	VERSCHIEBBARE HALTERUNG .09	APPUJ COULISSANT .09	APOYO DESLIZABLE .09
R1496	KIT RULLO .07	WHEEL KIT .07	KIT FESTES .7	KIT ROUE .7	KIT RODILLO .7
R1497	KIT RULLO+SUPPORTO .03 - .06	ROLLER+SUPPORT ASSY	SATZ ROLLE + HALTERUNG 401.3.6	KIT ROUE + SUPPORT 401.3.6	KIT RODILLO + SOPORTE 401.3.6
R1498	VITE TBCE M10x20 UNI 7380	SCREW M10x20 UNI 7380	SCHRAUBE M10x20 UNI 7380	VIS M10x20 UNI 7380	TORNILLO M10x20 UNI 7380
R1588	TUBO PER POMPA PNEUMATICA	PIPE	SCHLAUCH	TUYAU	TUBO
R2071	TAPPO TE 1/4	BLIND PLUG TE 1/4	STOPSEL TE 1/4	BOUCHON AVEUGLE TE 1/4	TAPÓN TE 1/4
R2503	PROLUNGA LATERALE 496.7 9005	EXTENSION LEVER	HEBEL,AUSSEN ZECHTS	BRAS EXTERIEUR DROIT	DISTANCIADOR
R2504	PROLUNGA CENTRALE 496.7 9005	CENTRAL EXTENSION	HEBEL,AUSSEN HNKS	BRAS EXTERIEUR CENTAL	DISTANCIADOR
R2507	KIT RULLO .07	WHEEL KIT .07	KIT FESTES .7	KIT ROUE .7	KIT RODILLO .7
R2549	KIT ATTACCO STRUT.COMPL. .07	KIT CONNECTING STRUCTURE .07	STRUKTURANSCHLUSSBLECH SET .07	KIT FIXATION STRUCTURE .07	KIT BASTIDOR DE ENGANCHE .07
Z_RICAMBI	* = RICAMBI CONSIGLIATI	* = RECOMMENDED SPARE PARTS	* = EMPFOHLENE E-TEILE	* = PIECES DE RECHANGE CONSEILLEES	* = REPUESTOS ACONSEJADOS

0	11A.01	26	6R.01	52	70.19.00
Piedino		Guarnizione		Perno scarico olio	
Small Foot		Packing		Oil unloaded pin	
1	70.01P	27	6A.06	53	70.50.00
Vaschetta in plastica		Guarnizione		Molla	
Tank		Packing		Spring	
2	6S.12	28	70.22.00	54	3B.02
Guarnizione		Tappo chiusura pistone		Tappo	
Packing		Plug		Plug	
3	4B.01	29	70.09.00	55	70.16.00
Anello seeger		Pistone		Rullino spillo scarico	
Ring seeger		Ram		Unloaded needle	
4	12A.01	30	6O.01	56	70.31.00
Filtro		Guarnizione		Astuccio valvola non ritorno	
Filter		Packing		Casing for no return valve	
5	70.03.00	31	70.10.00	57	70.18.00
Attacco filtro		Pistoncino invertitore		Astuccio scarico	
Filter fastening		Reverser piston		Unloaded casing	
6	3B.01	32	6S.06	58	70.15.00
Rondella bonded		Guarnizione invertitore		Perno scarico pistone	
Rove bonded		Reverser packing		Unloading pin	
7	5A.03	33	1C.20	59	5A.01
Sfera		Vite		Sfera	
Sphere		Screw		Sphere	
8	70.04A	34	70.12.00	60	70.42-1
Corpo pomp		Cilindro		Molla	
Body pump		Ram		Spring	
9	70.61	35	6M.01	61	5A.07
Valvola max pressione		Guarnizione in carta		Sfera	
Max pression valve		Packing in paper		Sphere	
10	70.61.3	36	6M.02	62	70.13.00
Fermo per molla		Guarnizione in carta		Guida sfera	
Spring stop		Packing in paper		Guide sphere	
11	70.61.2	37	7017C	63	6A.20
Molla		Coperchio vaschetta		Guarnizione	
Spring		Cover tank		Packing	
12	70.61.1	38	1B.01	64a	8A.10
Guida molla		Vite		Tappo	
Spring guide		Screw		Plug	
13	5A.02	39	70.47A	64b	8A.05
Sfera		Molla		Tappo con asta	
Sphere		Spring		Plug with rod	
14	1C.16	40	6A.18	65	70.26.00
Vite		Guarnizione		Molla	
Screw		Packing		Spring	
15	3C.01	41	1C.04	66	3H.01
Rondella in rame		Vite		Molla a tazza	

Rove		Screw		Spring	
16	6M.03	42	70.20.00	67	70.28.00
Guarnizione in carta		Scodellino porta guarnizioni		Perno pedale	
Packing in paper		Casing packing		Pedal pin	
17	3B.03	43	6E.02	68	4C.01
Rondella bonded		Guarnizione		Anello benzina	
Rove bonded		Packing		Ring benzina	
18	70.05P1/P2/P3	44	8A.04	69	70.27
Porta pompante (700/500/300 bar)		Tappo		Pedale	
Plunger casing (700/500/300 bar)		Plug		Pedal	
19	6E.02/6E.03/6E.06	45	70.21.00	70	R1569
Guarnizione (700/500/300 bar)		Blocchetto aria		Carter	
Packing (700/500/300 bar)		Air block		Casing	
20	70.05K1/K2	46	6A.23/1	71	R1567
Bronzina (700/500 bar)		Guarnizione		Kit guarnizioni	
Bronze bearing (700/500 bar)		Packing		Gaskets kit	
21	70.06P1/P2/P3	47	70.53.00	72	R1564
Tappo (700-500/300 bar)		Spillo ingresso aria		Pompa pneumatica 300 bar	
Casing plug (700-500/300 bar)		Needle		Pneumatic pump 300 bar	
22	6S.02	48	1C.21		
Guarnizione		Vite			
Packing		Screw			
23	70.14.00	49	R1568		
Molla		Pedale scarico			
Spring					
24	70.07K1/K2/K3	50	9A.01		
Scodellino (700/500/300 bar)		Silenziatore in nylon			
Casing cup (700/500 bar)		Silencer in nylon			
25	70.08K1/K2/K3	51	70.25.00		
Pompante (700/500/300 bar)		Blocchetto olio			
Plunger (700/500/300 bar)		Oil block			



*Dichiarazione di conformità  
Declaration of Conformity  
Konformitätserklärung  
Déclaration de conformité  
Declaración de conformidad  
EG-Conformiteitsverklaring*



**OMA S.p.A.**  
*Via dell'Artigianato, 64 - 36045 LONIGO (VI) - ITALY*  
*Telefono ++ / +444 / 436190 Telefax ++ / +444 / 436208*

*con la presente dichiara che  
déclare par la presente que  
hereby declare that  
erklären hiermit, daß  
por la presente declara, que  
verklaren hiermee, dat*

*Le traverse idrauliche - Les traverse hydrauliques -  
The hydraulic jacking beam - die Hidraulischer Scherenheber*

**542 - 542A**



è stato costruito in conformità alle normative 98/37/CE



a été construite en conformité avec les normes 98/37/CE



was manufactured in conformity with the normes 98/37/CE



in Übereinstimmung mit den Richtlinien 98/37/CE



ha sido fabricado según las disposiciones 98/37/CE



ble produsert i samsvar med direktivene 98/37/CE

Ente certificatore - Organisme cetrificateur  
Certification institute - Prüfsinstitut

**CE0044 TÜV**

Lonigo, 13/07/2009

Ing. Carlo Cordonatto

