



МК-СЛИФТ

Оборудование для автосервисов и парковочных комплексов.
Консультации, проектирование, продажа, монтаж и обслуживание
Тел. +7 (495) 545 44 68,
www.mkslift.ru



TITANIUM 200/22



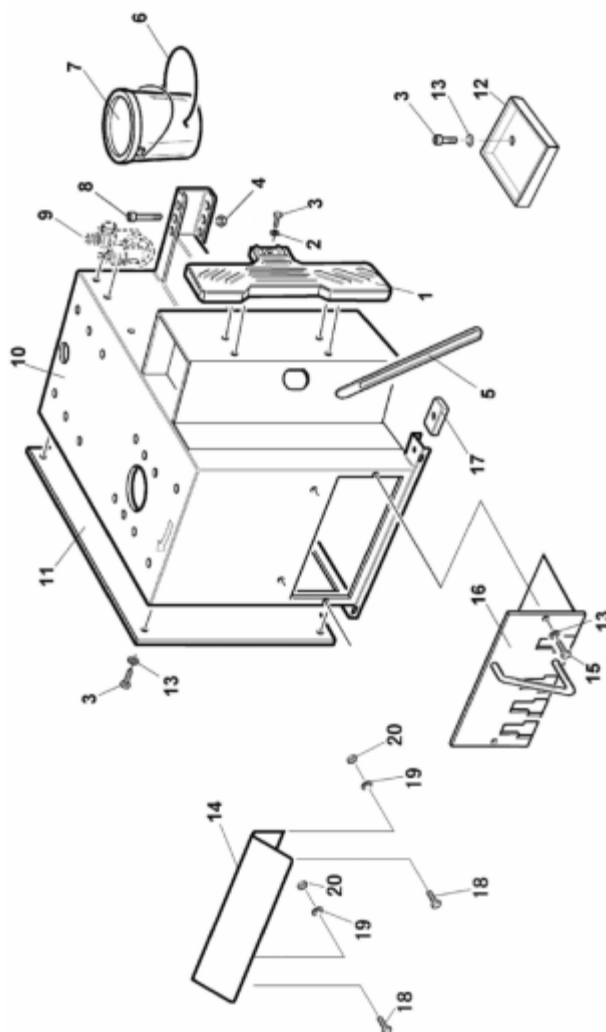
**АВТОМАТИЧЕСКИЙ
ШИНОМОНТАЖНЫЙ СТАНОК**



МК-СЛИФТ

Оборудование для автосервисов и парковочных комплексов.
 Консультации, проектирование, продажа, монтаж и обслуживание
 тел. +7 (495) 545 44 68,
www.mkslift.ru

КОРПУС



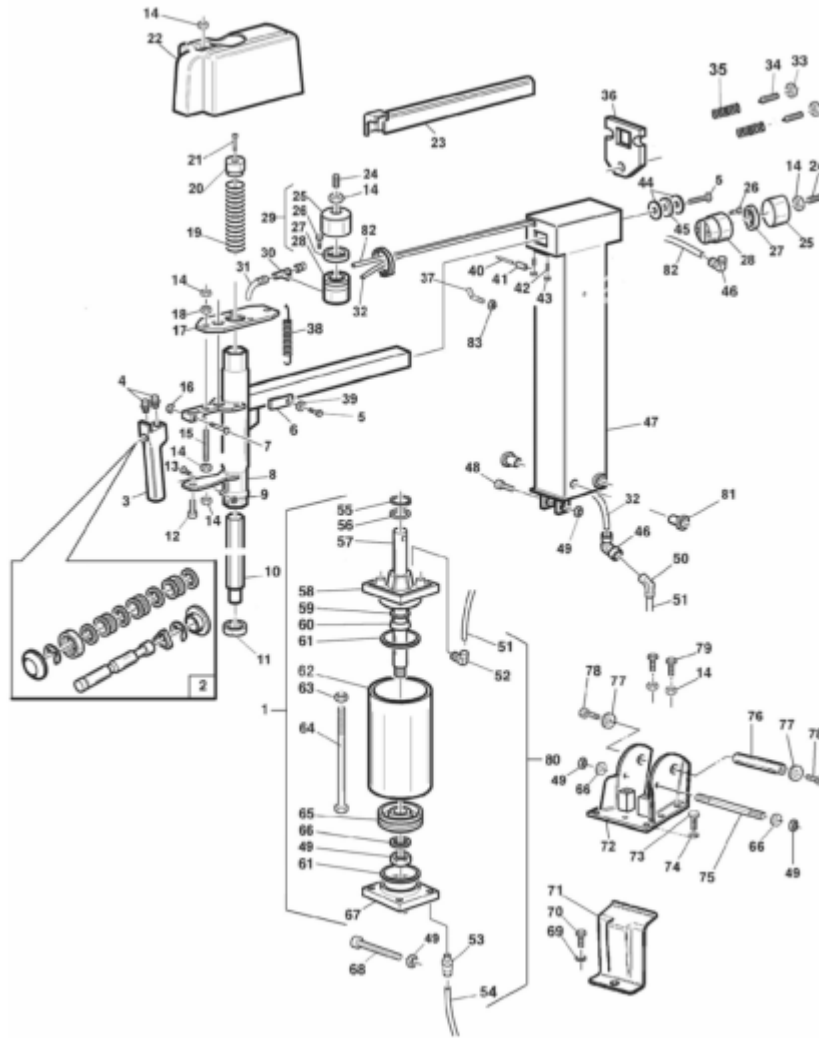
№	КОД	НОМЕР	ОПИСАНИЕ
1	3002102	УС1-3002102	Опора колеса
2	4398848	GB/T96	Шайба 6
3	4398108	GB/T70.1	Самонарезающий винт М6Х16
4	4399971	GB/T6182	Самоконтрящаяся гайка М10
5	3006970	УС1-3006970	Рычаг для подъема бортов
6	3000069	УС1-3000069	Пружина
7	4299984	УС1-4299984	Смазывающийся колпачок
8	4398925	GB/T70.1	Шуруп М10Х85
9			Воздушный лубрикатор
10	2118258	202W-2418258	Вкладыш
11	2101800	УС1-3001800	Боковая крышка
12	3018260	202W-3018260	Кожух из АБС-пластика
13	4399998	GB/T97.1	Шайба 6
14	3011970	УС1-3011970-1	Крышка педали
15	4398723	GB/T70.1	Винт М6Х12
16	2412452С	УС3-2412452С	Упор педали
17	3002099	УС1-3002099	Пластиковые ножки
18		GB/5783	Винт М8Х16
19	4399828	GB/T97.1	Шайба 8
20	4399976	GB/T6170	Гайка М8



МК-СЛИФТ

Оборудование для автосервисов и парковочных комплексов.
 Консультации, проектирование, продажа, монтаж и обслуживание
 тел. +7 (495) 545 44 68,
www.mkslift.ru

ГОРИЗОНТАЛЬНАЯ И ВЕРТИКАЛЬНАЯ СТОЙКИ



№	КОД	НОМЕР	ОПИСАНИЕ
1	2002831	УС2-2002831	Наклонный цилиндр
2			Запчасти к механизму управления стойкой
3	2008335	УС2-2008335	Блок управления механизмом блокировки стойки
4	4197743		Соединительная гайка М5 D4
5	4399827	GB/T5783	Винт М8Х20
6	3007935	УС2-3007935	Амортизатор
7	4399896	GB/T70.1	Винт М4Х35
8	2415594	УС3-2415594	Горизонтальная стойка
9	4399900	GB/T6182	Самоконтрящаяся гайка
10	3015566	УС3-3015566	Шестигранная стойка
11	3002601	УС1-3012601	Монтажное приспособление амортизатора
12	4399892	GB/T5783	Винт М6Х20
13		GB/T70.1	Винт М8Х35
14	4399967	GB/T6172	Гайка М10
15	3012459	УС2-3012459	Резьбовой винт М10Х120
16	4399895	GB/T6182	Самоконтрящаяся гайка
17	3006106	УС2-3006106	Стопорная пластина вертикальной стойки
18	4399971	GB/T6182	Самоконтрящаяся гайка
19	3005407	УС3-3005407	Пружина
20	3001759	УС1-3001759	Ручка управления рычагом


МК-СЛИФТ

Оборудование для автосервисов и парковочных комплексов.
 Консультации, проектирование, продажа, монтаж и обслуживание
 тел. +7 (495) 545 44 68,
www.mkslift.ru

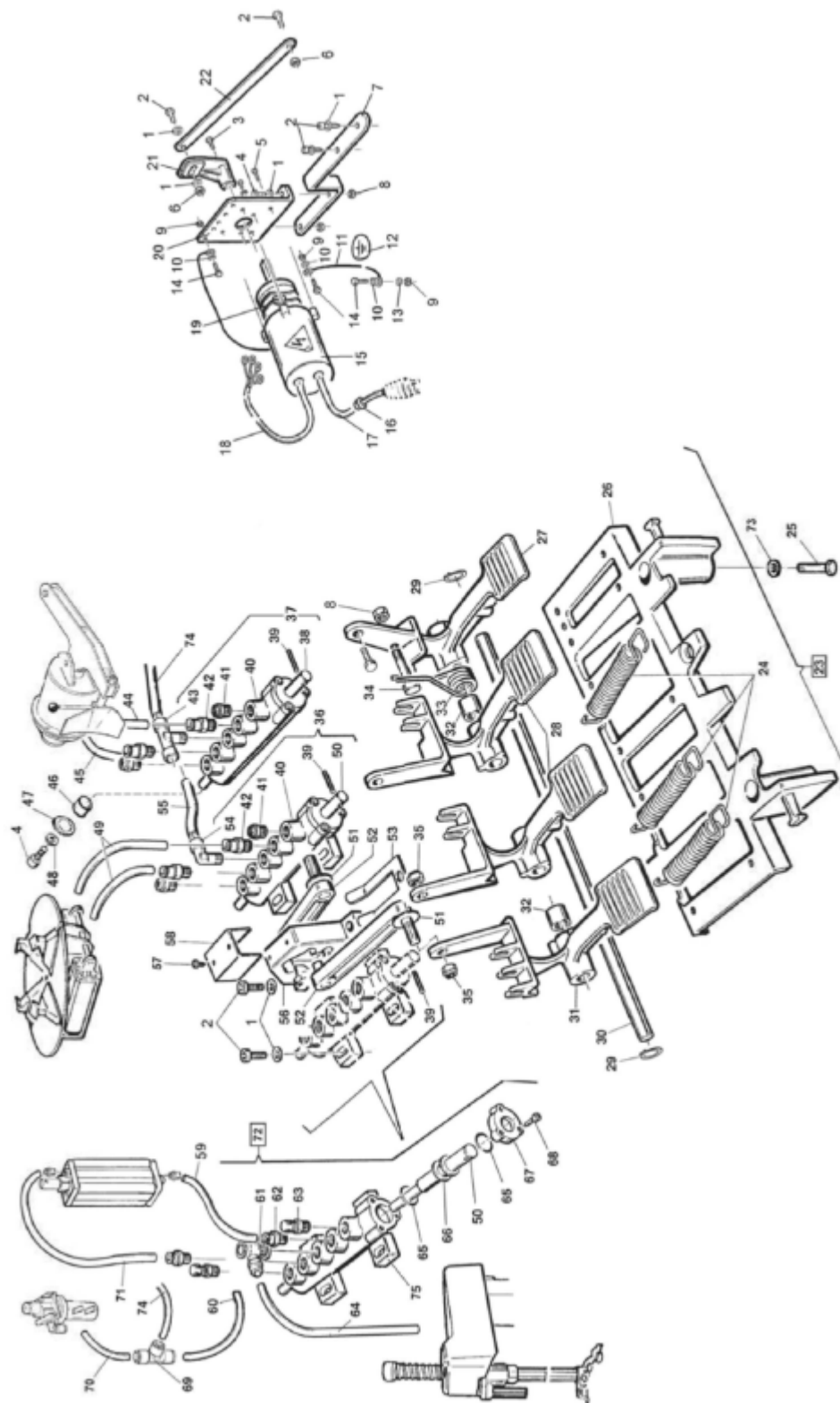
№	КОД	НОМЕР	ОПИСАНИЕ
21	4399134	GB/T70.1	Винт М8Х30
22	3015860	YC2-3015860	Рамка рычага
23	3002602	YC2-3002602	Направляющая
24	4398284	GB/T77	Штуруп М10Х30
25	4299524	YC2-4299524	Гильза цилиндра
26	4399135	GB/T70.1	Винт М6Х35
27	4299522	YC2-4299522	Уплотнительное кольцо
28	4299523	YC2-4299523	Поршень
29	2099665	YC2-2099665	Цилиндр блокировки
30	4197740		Муфтовое соединение со ступенчатой резьбой 1/8" 4
31	3007990		Рильсановый шланг 4Х2, длина=300
32	3007988		Рильсановый шланг 4Х2, длина=2100
33	4399865	GB/T6170	Гайка М12
34	3015677	YC2-3015677	Регулировочный винт
35	3015597	YC2-3015597	Пружина
36	2115676	YC2-3015676	Стопорная пластина вертикальной стойки
37	3012978	YC3-3012978	Крюк
38	3002273	YC2-3002273	Пружина
39	4399829	GB/T96	Шайба 8
40	4398763	YC2-001	Цилиндрический штифт
41	3002474	YC2-3002474	Ролик
42	4398734	GB/T77	Винт М8Х20
43	4399976	GB/T6170	Гайка М8
44	4399947	YC2-4399947	Шайба 8Х32Х4
45	3000181	YC2-3000181	Шайба 9Х30Х5
46	4197741		Муфтовое соединение со ступенчатой резьбой 1/8" 4
47	2415598	YC2-2415598	Вертикальная стойка
48	3000599	YC2-3000599	Штырь М12Х55
49	4399865	GB/T6182	Самоконтрящаяся гайка М12
50	4199098		Муфтовое соединение со ступенчатой резьбой 1/8" 8
51	3000218		Рильсановый шланг 6Х4, длина=1200
52	4199098		Муфтовое соединение со ступенчатой резьбой 1/8" 6
53	4198993		Муфтовое соединение со ступенчатой резьбой 1/8" 6
54	3000217		Рильсановый шланг 6Х4, длина=1100
55	3199599	GB/T893.1	Стопорное кольцо 30
56	4398146	YC1-4398146	Шайба 24Х30Х0,5
57	3002624	YC2-3002624	Шток поршня
58	3015024	YC1-3015024	Фланец
59	4299168	GB/T3452.1	О-образное кольцо 20Х2,75
60	3199601		Маслосъемное кольцо 20Х30Х7
61	4298822	GB/T3452.1	О-образное кольцо 75Х3,55
62	3008084	YC2-3008084	Гильза цилиндра
63	4397678	GB/T6177	Гайка с фланцем М8
64	3008085	YC2-3008085	Специальный винт
65	4198856	YC1-4198856	Поршень
66	4398637	GB/T97.1	Шайба 12
67	3015032	YC1-3015032	Фланец
68	4399539	GB/T70.1	Винт М12Х120
69	4399998	GB/T97.1	Шайба 6
70	4399964	GB/T70.1	Винт М6Х10
71	3012450	YC2-3012450	Передняя защита
72	6612270	YC3-2415683-B	Опора стойки
73	4399877	GB/T5782	Штуруп М10Х60
74	4399378	GB/T97.1	Шайба 10
75		YC3-001	Специальный винт
76	3015668	YC3-3015668	Шарнирный палец
77	3000495	YC2-3000495	Прокладка
78	4399228	GB/T5783	Штуруп М10Х25
79	4399880	GB/T5783	Штуруп М10Х40
80	2008082	YC2-2008082	Отсек цилиндров
81			Амортизатор
82	3007988		Рильсановый шланг 4Х2, длина=1000
83	4399889		Гайка М6



МК-СЛИФТ

Оборудование для автосервисов и парковочных комплексов.
Консультации, проектирование, продажа, монтаж и обслуживание
тел. +7 (495) 545 44 68,
www.mkslift.ru

БЛОК ПЕДАЛЕЙ




МК-СЛИФТ

Оборудование для автосервисов и парковочных комплексов.
 Консультации, проектирование, продажа, монтаж и обслуживание
 тел. +7 (495) 545 44 68,
www.mkslift.ru

№	КОД	НОМЕР	ОПИСАНИЕ
1	4399998	GB/T97.1	Зубчатая шайба 6
2	4399890	GB/T70.1	Винт М6Х20
3	4399905	GB/T70.1	Винт М4Х12
4	4398848	GB/T5783	Винт М6Х12
5	4399044	GB/T70.1	Винт М5Х20
6	4399893	GB/T6182	Самоконтрящаяся гайка М6
7	3015342	YC1-3015342	Упор
8	4399889	GB/T6170	Гайка М6
9	4399996	GB/T6170	Гайка М4
10		GB/T862.2	Стопорная зубчатая шайба 4
11	2006040		Заземляющий кабель
12	3005604		Заземление на станке
13	4399703	GB/T97.1	Шайба 4
14	4399905	GB/T5783	Винт М4Х12
15	3015345		Реверсивная крышка
16	4599986		Держатель кабеля
17	2001512		Кабель питания
18	2001171	YC1-2001171	Кабель питания двигателя
19	4595380		Реверсивное устройство 40А
20	2115340	YC1-2115340	Упор
21	3000175	YC1-3000175	Рычаг реверсивного устройства
22	3015341	YC1-3015341	Шатун балансира
23	2006514	YC2-2006514	Устройство управления педалью
24	3013333	YC1-3013333	Пружина возврата педали
25		GB/T5783	Винт М8Х16
26	3002161	YC1-3002161	Основание блока педали
27	3002157	YC1-3002157	Педаль управления реверсивным устройством А
28	3002159	YC1-3002159	Педаль В
29	4399864	GB/T894.1	Стопорное кольцо 12
30	3003095	YC2-3003095	Центрирующий штифт педали
31	3002160	YC2-3002160	Педаль управления наклоном С
32	3007953	YC1-3007953	Втулка
33	3000142	YC1-3000142	Пружина управления педалью
34	4397649	GB/T5782	Винт М6Х50
35	4399900	GB/T6182	Самоконтрящаяся гайка М8
36	2002529	YC1-2002529	Клапан поворотной платформы
37	2006297	YC1-2006297	Клапан отжимного устройства
38	3007598	YC1-3007598	Стержень клапана
39	4398783	GB/T879.2	Пружинный штифт 4Х25
40	2002444	YC1-2002444	Клапан устройства
41	4199610		Глушитель 1/8"
42	4198954		Муфтовое соединение со ступенчатой резьбой 1/8" -8
43	4198778		Муфтовое соединение со ступенчатой резьбой 1/8" -8
44			Рильсановый шланг 8Х5, длина=750
45	3000144		Рильсановый шланг 8Х5, длина=700
46	4197629	YC1-4197629	Нейлоновая прокладка
47	4398633	GB/T97.1	Шайба 10
48	4398848	GB/T96	Шайба 6
49	3099335		Рильсановый шланг 8Х5, длина=850
50	3002442	YC1-3002442	Штифт клапана
51	4399894	GB/T860	Шайба 8
52	4299912	YC1-4299912	Шатун балансира
53	4299911	YC1-4299911	Вильчатая плоская пружина
54	4198990		Муфтовое соединение со ступенчатой резьбой 1/8" 8
55	3002446		Рильсановый шланг 8Х5, длина=80
56	4299913	YC1-4299913	Кулачковая шайба
57	4399891	GB/T845	Самонарезающий винт ST3Х6
58	4299910	YC1-3099910	Направляющая шатуна балансира
59	3000217		Рильсановый шланг 6Х4, длина=1100
60	3002446		Рильсановый шланг 8Х5, длина=250
61	4199842		Муфтовое соединение со ступенчатой резьбой 1/8" 8
62	4198993		Муфтовое соединение со ступенчатой резьбой 1/8" 6
63	4199843		Глушитель 1/8"
64	3000218		Рильсановый шланг 8Х5, длина=1000

**МК-СЛИФТ**

Оборудование для автосервисов и парковочных комплексов.
Консультации, проектирование, продажа, монтаж и обслуживание
тел. +7 (495) 545 44 68,
www.mkslift.ru

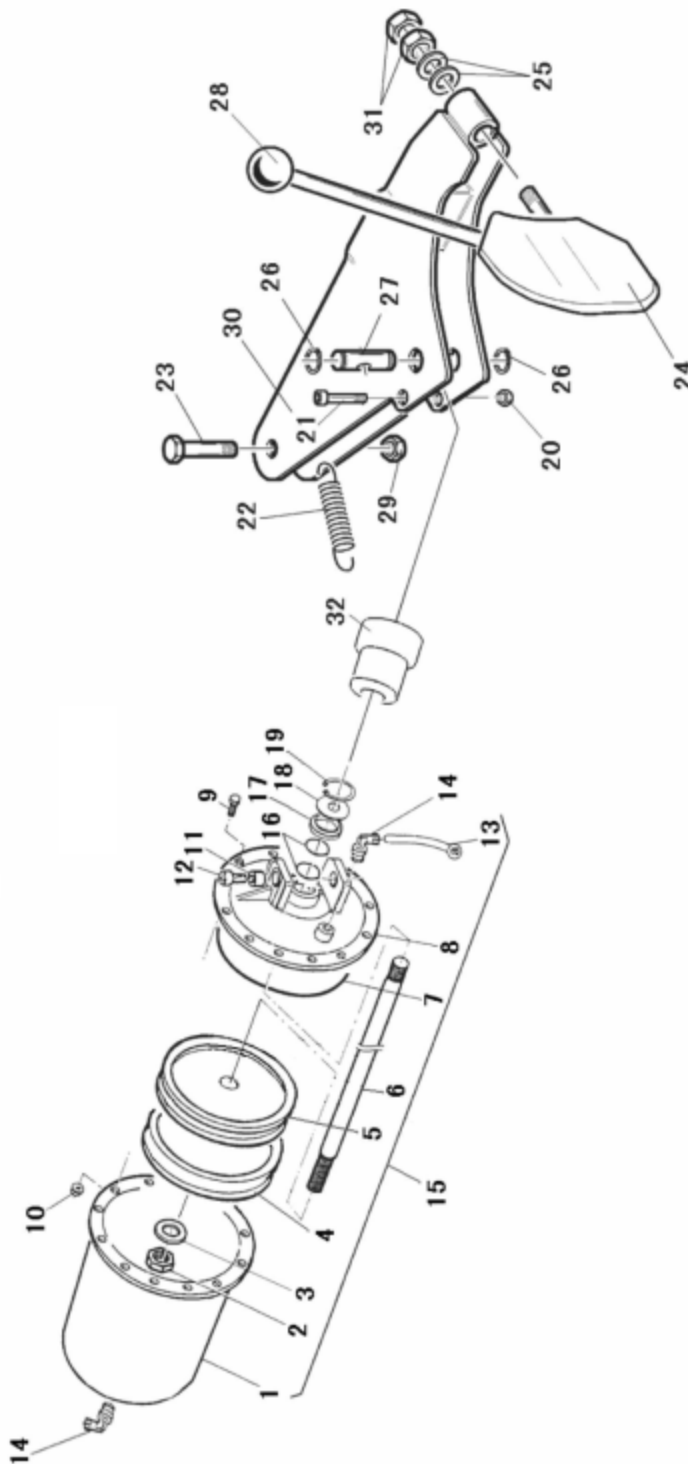
№	КОД	НОМЕР	ОПИСАНИЕ
65	4299000	УС1-4299000	О-образное кольцо 17Х4
66	3001584	УС1-3001584	Распорная втулка клапана 3001583
67	3001585	УС1-3001585	Фланец клапана 3001583
68	4398999	GB/T845	Самонарезающий винт ST3.5X13
69	4198594		Муфтовое соединение со ступенчатой резьбой D8
70	3001342		Рильсановый шланг 8Х5, длина=1100
71	3000218		Рильсановый шланг 6Х4, длина=1200
72	2002531	УС2-2002531	Контрольный клапан поворотного устройства
73		GB/T97.1	Шайба 8
74	3000145		Рильсановый шланг 8Х5, длина=250
75	3001583	УС1-3001583	Распределительный клапан



МК-СЛИФТ

Оборудование для автосервисов и парковочных комплексов.
 Консультации, проектирование, продажа, монтаж и обслуживание
 тел. +7 (495) 545 44 68,
www.mkslift.ru

ОТЖИМНОЕ УСТРОЙСТВО





МК-СЛИФТ

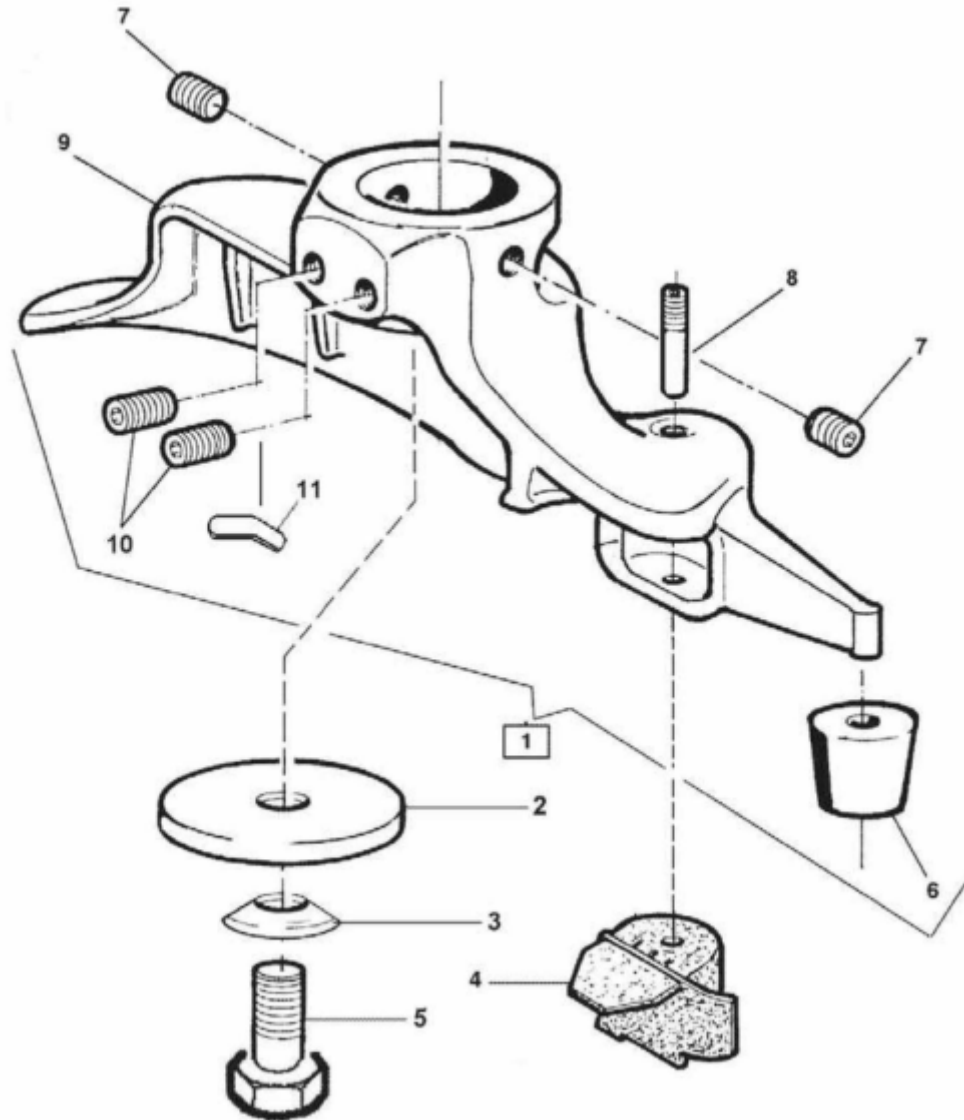
Оборудование для автосервисов и парковочных комплексов.
 Консультации, проектирование, продажа, монтаж и обслуживание
 тел. +7 (495) 545 44 68,
www.mkslift.ru

№	КОД	НОМЕР	ОПИСАНИЕ
1	3005053	УС1-3005053	Гильза цилиндра
2	4394969	ГВ/Т6171	Гайка М18Х1,5
3	4398289	ГВ/Т97.1	Шайба 18
4	4195069	УС1-4195069	Сальник
5	3016806	УС1-3016806	Поршень цилиндра
6	3015834	УС1-3015834А	Шток поршня
7	4198145	ГВ/Т3452.1	О-образное кольцо 195Х5,1
8	2115571	УС1-2415571	Фланец цилиндра
9	4399892	ГВ/Т5783	Винт М6Х16
10	4398007	ГВ/Т6177	Гайка с фланцем М6
11	3015573	УС1-3015573	Втулка
12	4399943	ГВ/Т70.1	Шуруп М12Х35
13	3000889		Рильсановый шланг 8Х5, длина=700
14	4198578		Вращательная муфта 1/4" 8
15	2015572	УС1-2015572	Цилиндр отжимного устройства
16	4298168	ГВ/Т3452.1	О-образное кольцо 20Х2,75
17	3199601		Маслосъемное кольцо 20Х30Х7
18	4398146	УС1-4398146	Прокладка 24Х30Х0,5
19	3199599	ГВ/Т893.1	Стопорное кольцо 30
20	4399971	ГВ/Т6182	Самоконтрящаяся гайка М10
21	4397145	ГВ/Т70.1	Шуруп М10Х70
22	3000114	УС1-3000114	Пружина рукоятки
23	4399945	ГВ/Т5782	Шуруп М16Х90
24	2412271	УС1-2412271	Отжимной механизм
25	4398899	ГВ/Т955	Пружинная шайба 14
26	4398178	ГВ/Т894.1	Стопорное кольцо 40
27	3008990	УС1-3008990	Шарнирный палец
28	4299952	УС1-4299952	Ручка
29	4399963	ГВ/Т6182	Самоконтрящаяся гайка М16
30	6615574	УС1-2415574	Штанга отжимного устройства
31	4396941	ГВ/Т6172	Гайка М14
32		УС1-002	Резиновый ограничитель


МК-СЛИФТ

Оборудование для автосервисов и парковочных комплексов.
 Консультации, проектирование, продажа, монтаж и обслуживание
 тел. +7 (495) 545 44 68,
www.mkslift.ru

МОНТАЖНОЕ ПРИСПОСОБЛЕНИЕ



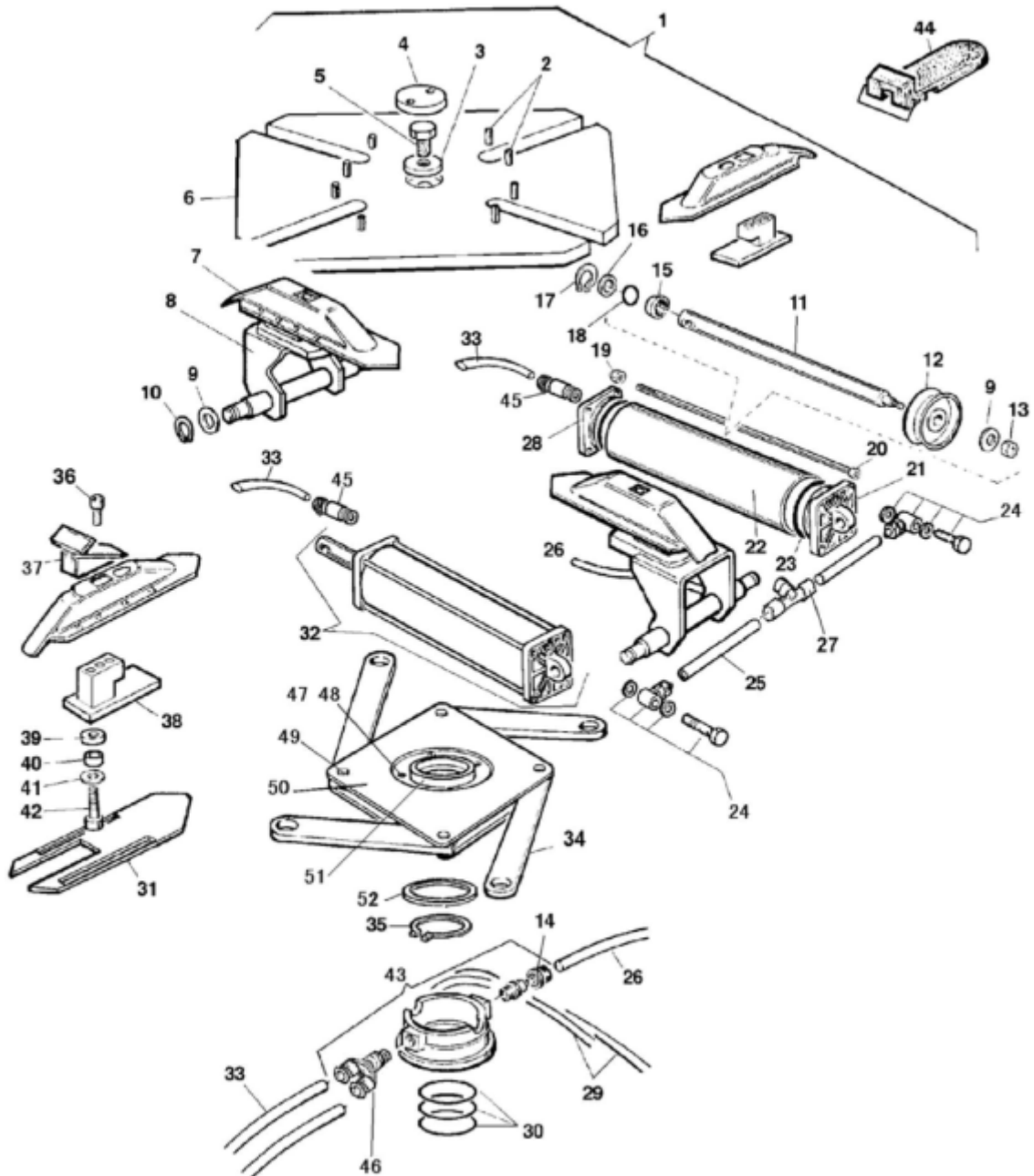
№	КОД	НОМЕР	ОПИСАНИЕ
1	2002215	УС1-2002215	Блок монтажного приспособления
2	4395804	УС1-4395804	Шайба 14,2X35X5
3	4395805	УС1-4395805	Шайба 10,2X21X4
4	3006689	УС1-3006689	Пластиковый вкладыш
5	4399953	ГВ/Т5783	Болт М10Х16
6	3000215	УС1-3000215	Верхний ролик
7	5395530	ГВ/Т80	Винт М12Х12
8	3009018	УС1-3009018	Специальный штифт D.5 М6
9	3002214	УС1-2002214	Монтажное приспособление
10	4395805	ГВ/Т77	Винт М12Х16
11	3013650	УС1-3013650	Защитное устройство



МК-СЛИФТ

Оборудование для автосервисов и парковочных комплексов.
Консультации, проектирование, продажа, монтаж и обслуживание
Тел. +7 (495) 545 44 68,
www.mkslift.ru

САМОЦЕНТРИРУЮЩАЯСЯ ПОВОРОТНАЯ ПЛАТФОРМА




МК-СЛИФТ

Оборудование для автосервисов и парковочных комплексов.
 Консультации, проектирование, продажа, монтаж и обслуживание
 тел. +7 (495) 545 44 68,
www.mkslift.ru

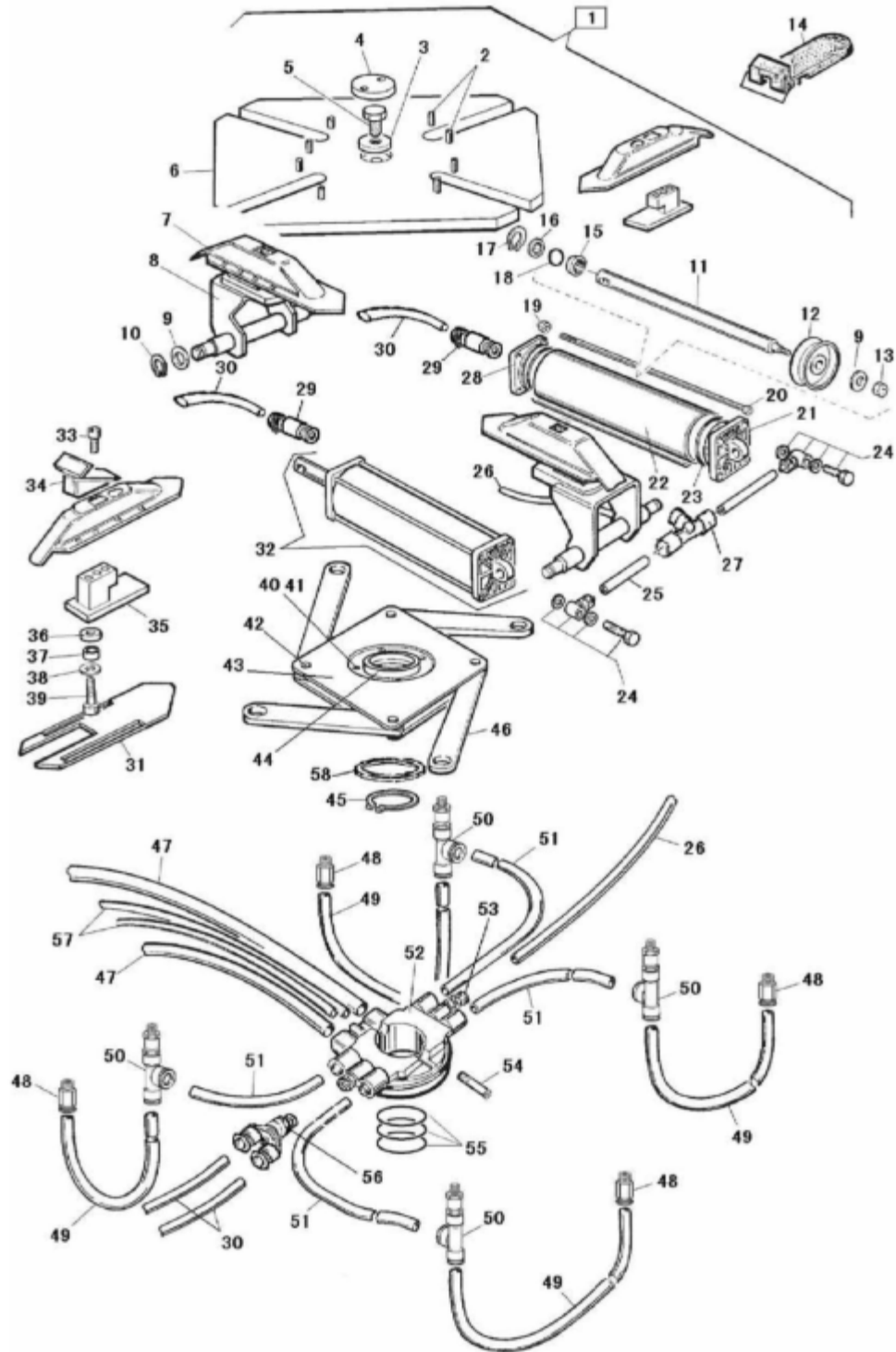
№	КОД	НОМЕР	ОПИСАНИЕ
1	2015845	УС1-2015845	Поворотная система
2	3015187	УС1-3015187	Направляющий штифт
3	3009778	УС1-3009778	Шайба 16,3X47X13
4	3000062	УС1-3000062	Крышка поворотной платформы
5	4399926	ГВ/Т5783	Винт М16Х1,5Х40
6	2112865	УС1-2112865	Поворотный стол
7	3006255	УС1-3006255	Ползун
8	2115756	УС1-2415756	Направляющая ползуна
9	4398637	ГВ/Т97.1	Шайба 12
10	4399864	ГВ/Т894.1	Стопорное кольцо 12
11	3002901	УС1-3002901	Шток цилиндра
12	4198856	УС1-4198856	Поршень
13	4399865	ГВ/Т6182	Самоконтрающаяся гайка М12
14			Вращательная муфта 1/8" 8
15	3199601		Маслосъемное кольцо 20Х30Х7
16	4398146	УС1-4398146	Шайба 24Х30Х0,5
17	3199599	ГВ/Т893.1	Стопорное кольцо 30
18	4299168	ГВ/Т3452.1	О-образное кольцо 20Х2,75
19	4397678	ГВ/Т6177	Гайка с фланцем М8
20	3015023	УС1-3007941	Специальный винт
21	3002293	УС1-3015023	Задний фланец
22	3008042	УС1-3008042	Гильза цилиндра
23	4298822	ГВ/Т3452.1	О-образное кольцо 75Х3,55
24	4198898		Муфта 1/8" 8
25			Рильсановый шланг 8Х5, длина=70
26	3002225		Рильсановый спиральный шланг 8Х5, длина=320
27			Тройник D.8
28	3015024	УС1-3015024	Передний фланец
29	3099335		Рильсановый шланг 8Х5, длина=850
30	3199589	ГВ/Т3452.1	О-образное кольцо 60Х2,65
31	3015169	УС1-3015169	Плита поворотной платформы
32	2008060	УС1-2008060	Отсек цилиндров поворотной платформы
33	3099335		Рильсановый шланг 8Х5, длина=270
34	3006870	УС1-3006870	Соединительная планка
35	4399932	ГВ/Т894.1	Стопорное кольцо 65
36	4398037	ГВ/Т70.1	Винт М10Х1,25Х25
37	3002297	УС1-3002297	Зажим увеличенного размера
38	2115755	УС1-3015755	Направляющая ползуна
39	3006879	УС1-3006879	Ограничитель поворотной платформы
40	3006880	УС1-3006880	Ограничитель шатуна
41	4398637	ГВ/Т97.1	Шайба 12
42	4398838	ГВ/Т70.1	Винт М12Х1,25Х45
43	4298955	УС1-4298955	Вращательная муфта
44	2006393	УС1-2006393	Прижимная крышка
45	4198954		Муфтовое соединение со ступенчатой резьбой 1/8" 8
46			Т-соединение со ступенчатой резьбой 1/8" -8
47		ГВ/Т5783	Винт М6Х12
48	4399889	ГВ/Т6170	Гайка М6
49	3006878	УС1-3006878	Соединительный штифт
50	3006869	УС1-3006869	Фланец поворотной платформы
51	3007420	УС1-3007420	Втулка
52	3006869	УС1-3006869-А	Ограничитель поворотной платформы



МК-СЛИФТ

Оборудование для автосервисов и парковочных комплексов.
Консультации, проектирование, продажа, монтаж и обслуживание
тел. +7 (495) 545 44 68,
www.mkslift.ru

САМОЦЕНТРИРУЮЩАЯСЯ ПОВОРОТНАЯ ПЛАТФОРМА С СИСТЕМОЙ ГТ




МК-СЛИФТ

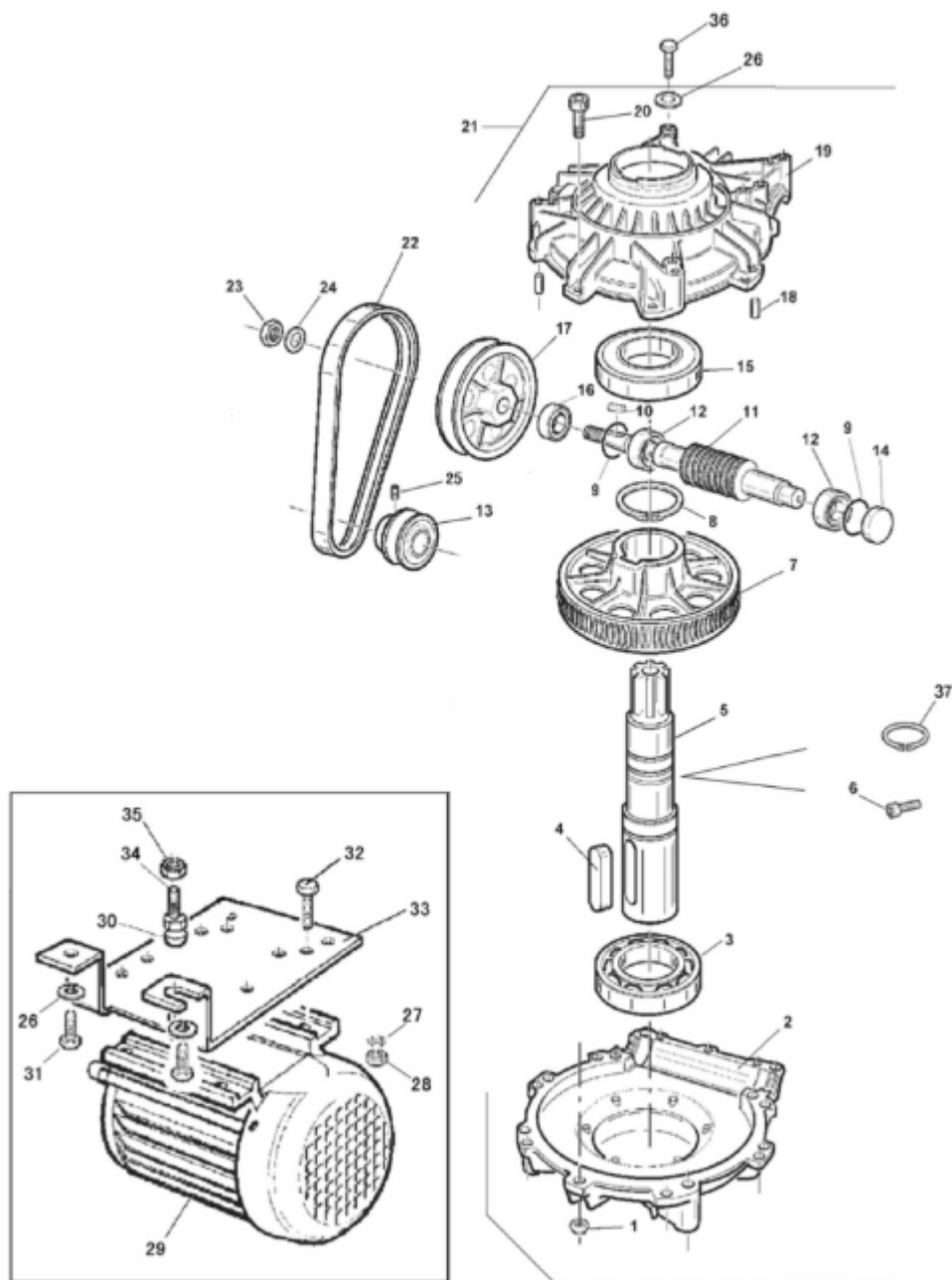
Оборудование для автосервисов и парковочных комплексов.
 Консультации, проектирование, продажа, монтаж и обслуживание
 тел. +7 (495) 545 44 68,
www.mkslift.ru

№	КОД	НОМЕР	ОПИСАНИЕ
1	2015856	YC2-2015856	Поворотная платформа GT
2	3015187	YC1-3015187	Направляющий штифт 12
3	3009778	YC1-3009778	Шайба 16,3X47X13
4	3000062	YC1-3000062	Крышка поворотной платформы
5	4399926	GB/T5783	Винт M16X1,5X40
6	2107384	YC2-2107384	Поворотный стол
7	2107387	YC2-2407387	Направляющий элемент системы GT
8	2115756	YC1-2415756	Направляющая ползуна
9	4398637	GB/T97.1	Шайба 12
10	4399864	GB/T894.1	Стопорное кольцо 12
11	3002901	YC1-3002901	Шток поршня
12	4198856	YC1-4198856	Поршень
13	4399865	GB/T6182	Самоконтрящаяся гайка M12
14	2006393	YC1-2006393	Прижимная крышка
15	3199601		Маслосъемное кольцо 20X30X7
16	4398146	YC1-4398146	Прокладка 24X30X0,5
17	4198035	GB/T893.1	Стопорное кольцо 30
18	4299168	GB/T3452.1	О-образное кольцо 20X2,75
19	4397678	GB/T6177	Гайка с фланцем
20	3007941	YC1-3007941	Специальный винт
21	3015023	YC1-3015023	Задний фланец
22	3008042	YC1-3008042	Гильза цилиндра
23	4298822	GB/T3452.1	О-образное кольцо 75X3,55
24	4198898		Муфта 90° 1/8"-8
25			Рильсановый шланг 8X5, длина=70
26	3002225		Рильсановый спиральный шланг 8X5, D.60X3
27			Тройник D.8
28	3015024	YC1-3015024	Передний фланец
29	4198954		Муфтовое соединение со ступенчатой резьбой 1/8" -8
30			Рильсановый шланг 8X5, длина=270
31	3015169	YC1-3015169	Плита поворотной платформы
32	2008060	YC1-2008060	Цилиндр поворотной платформы
33	4398037	GB/T70.1	Винт M10X1,25X25
34	2002297	YC1-3002297	Зажим увеличенного размера
35	2115755	YC1-3015755	Направляющая ползуна
36	3006879	YC1-3006879	Ограничитель поворотной платформы
37	3006880	YC1-3006880	Ограничитель шатуна
38	4398637	GB/T97.1	Шайба 12
39	4398838	GB/T70.1	Винт M12X1,25X45
40		GB/T5783	Винт M6X12
41	4399889	GB/T6170	Гайка M6
42	3006878	YC1-3006878	Штырь
43	3006869	YC1-3006869	Фланец поворотной платформы
44	3007420	YC1-3007420	Втулка
45	4399932	GB/T894.1	Стопорное кольцо 65
46	3006870	YC1-3006870	Соединительная планка
47	3002109		Рильсановый шланг 14X11, длина=700
48	4198035		Муфтовое соединение со ступенчатой резьбой 1/4" - 10
49	3006478		Рильсановый шланг 10X6,5, длина=400
50	4197207		Тройник 1/8"10
51	3006477		Рильсановый шланг 10X6,5, длина=300
52	4298992	YC2-4298992	Вращательная муфта
53			Муфтовое соединение 1/8" 8
54	3001996	GB/T77	Винт M6X25
55	4298802	GB/T3452.1	О-образное кольцо 60X2,65
56			Тройник 1/8" 8
57	3099335		Рильсановый шланг 8X5, длина=850
58	3006869	YC1-3006869-A	Фланцевая прокладка



Оборудование для автосервисов и парковочных комплексов.
 Консультации, проектирование, продажа, монтаж и обслуживание
 тел. +7 (495) 545 44 68,
www.mkslift.ru

РЕДУКТОРНЫЙ БЛОК ДВИГАТЕЛЯ





МК-СЛИФТ

Оборудование для автосервисов и парковочных комплексов.
 Консультации, проектирование, продажа, монтаж и обслуживание
 тел. +7 (495) 545 44 68,
www.mkslift.ru

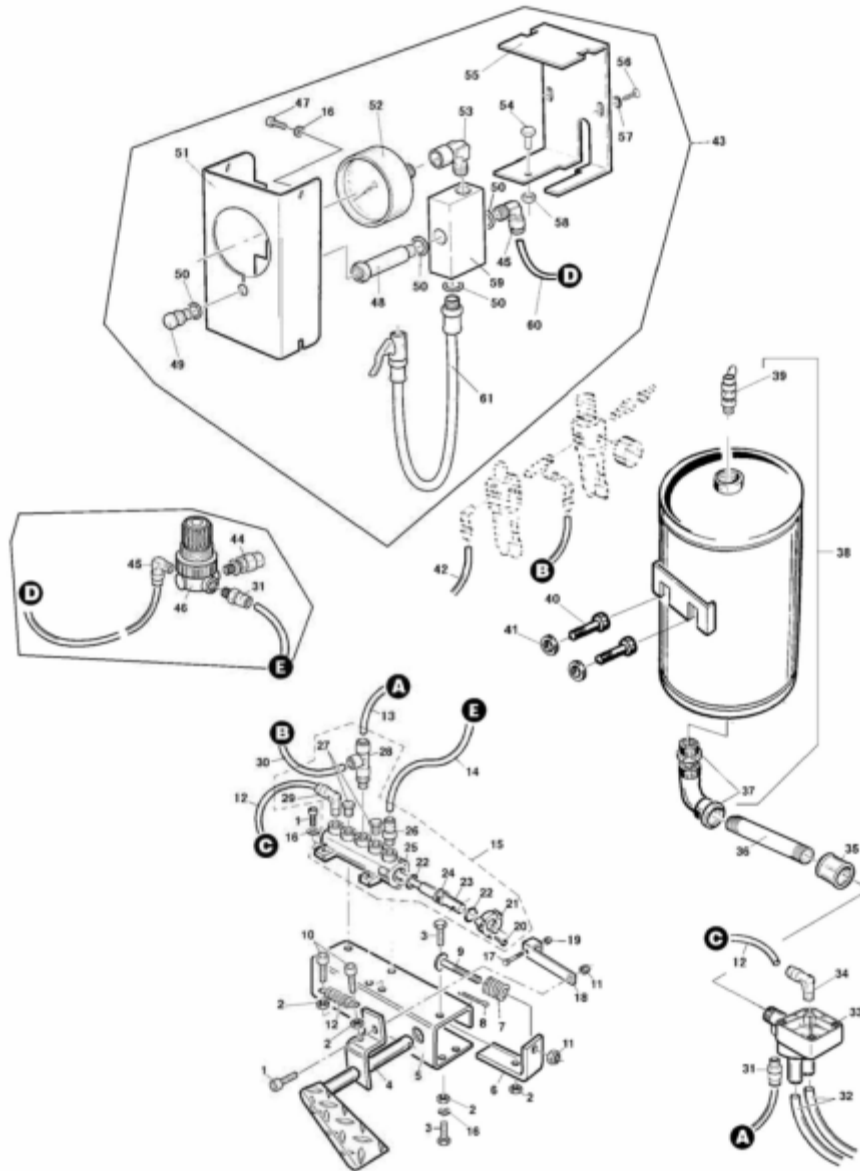
№	КОД	НОМЕР	ОПИСАНИЕ
1	4399900	GB/T6182	Самоконтрящаяся гайка М8
2	3010873	YC1-3010873	Нижняя секция редукторного блока
3	4296910	GB/T276	Подшипник 6212
4	4396948	GB/T1096	Лапка 16X10X70
5	3010885	YC1-3010885	Промежуточное косозубое колесо
6	4399664	GB/T70.1	Винт М6Х10
7	3010884	YC1-3010884	Косозубое колесо
8	4396946	GB/T894.1	Стопорное кольцо 60
9	4296943	GB/T3452.1	О-образное кольцо 34,5X3,55
10	4396947	GB/T1096	Лапка 6X6X18
11	3010883	YC1-3010883	Червячный механизм
12	4296944	GB/T297	Подшипник 30204
13	2100166	YC1-3000166	Шкив двигателя
14	3010886	YC1-3010886	Уплотнительный колпачок
15	4296945	GB/T279	Подшипник 6212 2RS
16	4296942	YC1-4296942	О-образное кольцо 20X35X10
17	3199596	YC1-3199596	Шкив редуктора
18	4396940	GB/T119.1	Штырь 8X20
19	3010872	YC1-3010872	Верхняя секция редукторного блока
20	4399134	GB/T70.1	Винт М8Х30
21	2011967	YC1-2011967	Зубчатый редуктор
22	4299923	GB/T11544-1997	Ремень VA580
23	4396941	GB/T6172	Гайка М14
24	4398807	GB/T97.1	Шайба 14
25	4399922	GB/T79	Винт М8Х14
26	4398633	GB/T97.1	Шайба 10
27	4399829	GB/T97.1	Шайба 8
28	4399976	GB/T6170	Гайка М8
29			Двигатель
30	3000164	YC1-3000164	Колодка натяжного механизма приводного ремня
31	4399966	GB/T5783	Винт М10Х20
32	4399935	GB/T5783	Винт М8Х25
33	3000149	YC1-3000149	Опора двигателя
34	4399880	GB/T5783	Винт М10Х35
35	4399969	GB/T6170	Гайка М10
36	4399933	GB/T5782	Винт М10Х50
37	4396700	GB/T894.1	Стопорное кольцо 50



МК-СЛИФТ

Оборудование для автосервисов и парковочных комплексов.
Консультации, проектирование, продажа, монтаж и обслуживание
Тел. +7 (495) 545 44 68,
www.mkslift.ru

БЛОК НАКАЧКИ СИСТЕМЫ GT




МК-СЛИФТ

Оборудование для автосервисов и парковочных комплексов.
 Консультации, проектирование, продажа, монтаж и обслуживание
 тел. +7 (495) 545 44 68,
www.mkslift.ru

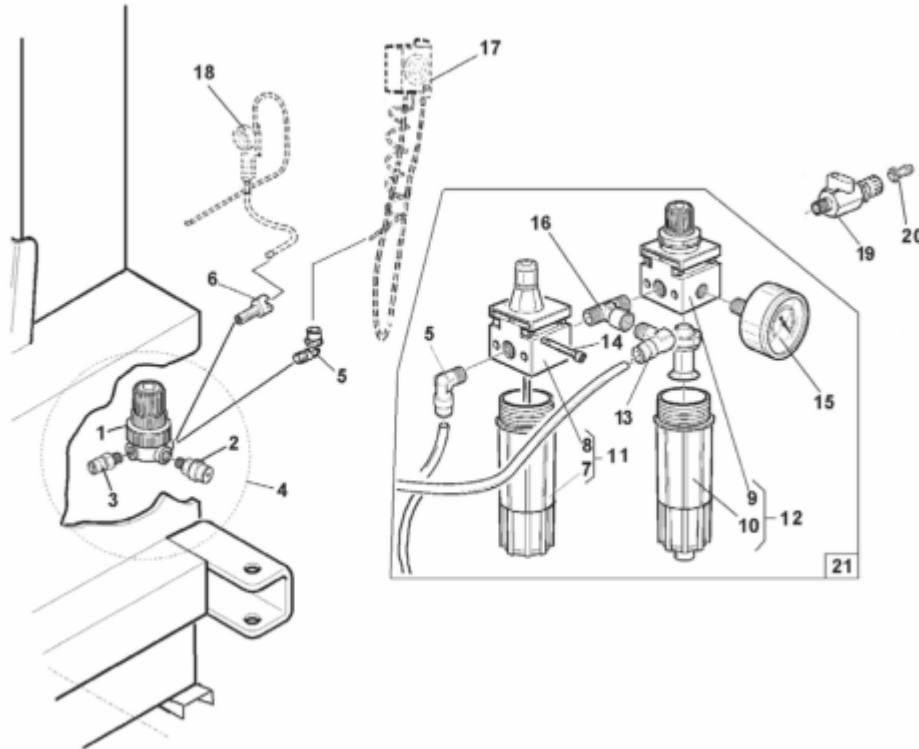
№	КОД	НОМЕР	ОПИСАНИЕ
1	4399890	GB/T70.1	Винт М6Х20
2	4399889	GB/T6170	Гайка М6
3	4399892	GB/T5783	Винт М6Х20
4	2110288	YC2-2410288	Педадь GT
5	3010287	YC2-3010287	Опора клапанного узла
6	3008005	YC2-3008005	Опора ограничителя хода упорного винта
7	4298942	YC2-4298942	Пружина
8	4399100	GB/T91	Шплинт 3,2Х30
9	4398890	YC2-4398890	Пружинный штифт
10	4399999	GB/T70.1	Винт М6Х25
11	4399893	GB/T6182	Самоконтрящаяся гайка М6
12	3002110		Рильсановый шланг 6Х4, длина=500
13	3010798		Рильсановый шланг 8Х5, длина=400
14			Рильсановый шланг 8Х5, длина=500
15	2009718	YC2-2009718	Клапан устройства
16	4399998	GB/T97.1	Шайба 6
17	4399897	GB/T5782	Винт М4Х25
18	3001853	YC2-3001853	Рычаг клапанного соединения
19	4399895	GB/T6182	Самоконтрящаяся гайка М4
20	4398999	GB/T845	Самонарезающий винт ST3.5Х13
21	3001585	YC1-3001585	Фланец клапана 3001585
22	4299000	YC1-4299000	О-образное кольцо 17Х4
23	3001849	YC2-3001849	Шток пневматического клапана системы GT
24	3001584	YC1-3001584	Распорная втулка клапана 3001583
25	3001583	YC1-3001583	Распределительный клапан
26	4198954		Муфтовое соединение со ступенчатой резьбой 1/8" 8
27	4199161		Заглушка 1/8"-8
28	4199888		Тройник 1/8"-8
29	4199098		Муфтовое соединение со ступенчатой резьбой 1/8" 6
30	3001382		Рильсановый шланг 8Х5, длина=1000
31	4198884		Муфтовое соединение со ступенчатой резьбой 1/4" - 8
32	3002109		Рильсановый шланг 14Х11, длина=700
33	4198531	YC2-4198531	Пневматический клапан 1"
34			Муфтовое соединение со ступенчатой резьбой 90°, 1/4" - 6
35	4198642		Муфта с клапаном F 1"
36	3005041	YC2-300504	Трубка 1"
37	3005041		Муфта 1"
38	2012485	YC2-2012485	Резервуар для сжатого воздуха
39	4198703		Предохранительный клапан 1/4" 10 бар
40	4398723	GB/T5783	Винт М6Х12
41	4398848	GB/T96	Шайба 6
42	3000144		Рильсановый шланг 8Х5, длина=1100
43	2014217	YC2-2014217	Регулятор пневматической системы GT
44	4198435		Предохранительный клапан 1/8" 4 бар
45	4198578		Муфта 90° 1/4"-8
46	4198173		Регулятор давления 1/4" 3,5 бар
47	4399964	GB/T70.1	Винт М6Х10
48	3015111	YC2-3015111/1	Соединительный штифт
49	4299354	YC2-4299354	Кнопка сброса давления
50	4399256	YC2-4399256	Шайба ТЗ 13Х19Х1,5
51	3015108	YC2-3015108	Передняя панель системы GT
52	4299069		Манометр D.80 10бар/140ps 1/4"
53	4198908		Муфта 1/4"
54	4399946	GB/T5783	Винт М8Х30
55	3015109	YC2-3015109	Задняя панель системы GT
56	4398945	GB/T70.1	Самонарезающий винт М4Х8
57	4399903	GB/T97.1	Шайба 4
58	4399976	GB/T6170	Гайка М4
59	3015111	YC2-3015111	Подставка манометра
60	3000635		Рильсановый шланг 8Х5, длина=800
61	2008872		Шланг регулирующего устройства системы GT 1/4" L=1500



МК-СЛИФТ

Оборудование для автосервисов и парковочных комплексов.
 Консультации, проектирование, продажа, монтаж и обслуживание
 тел. +7 (495) 545 44 68,
www.mkslift.ru

БЛОК ВОЗДУШНОЙ СМАЗКИ



№	КОД	НОМЕР	ОПИСАНИЕ
1	4198173		Регулятор давления 1/4" 3,5 бар
2	4198435		Предохранительный клапан 1/8" 4 бар
3	4198884		Муфтовое соединение со ступенчатой резьбой 1/4" - -8
4	2010781	УС2-2010781	Блок регулятора давления
5	4198578		Муфтовое соединение со ступенчатой резьбой 90°, 1/4" - 8
6	4199797	УС2-4199797	Винт 1/4"
7	4196316		Крышка лубрикатора
8	4196315		Устройство для подачи смазки
9	4196313		Корпус фильтра
10	4196314		Чашка фильтра
11	4196481		Лубрикатор 1/4"
12	4196480		Фильтр с регулятором 1/4"
13	4198883		Муфтовое соединение со ступенчатой резьбой 1/4" - 8
14	4396593	GB/T70.1	Винт М4Х40
15	4298308		Манометр D.40 0-16бар 1/8"
16	4198818		Муфта 1/4"
17	2014217	УС2-2014217	Манометр системы GT
18	9298243		Манометр системы накачки
19	4198143		Клапан 1/4"
20	4199987		Муфта 1/4"
21	2012307	УС2-2012307	Узел подготовки воздуха