



**МК-СЛИФТ**

Оборудование для автосервисов и парковочных комплексов.  
Консультации, проектирование, продажа, монтаж и обслуживание  
Тел. +7 (495) 545 44 68,  
[www.mkslift.ru](http://www.mkslift.ru)



# TITANIUM 100/22



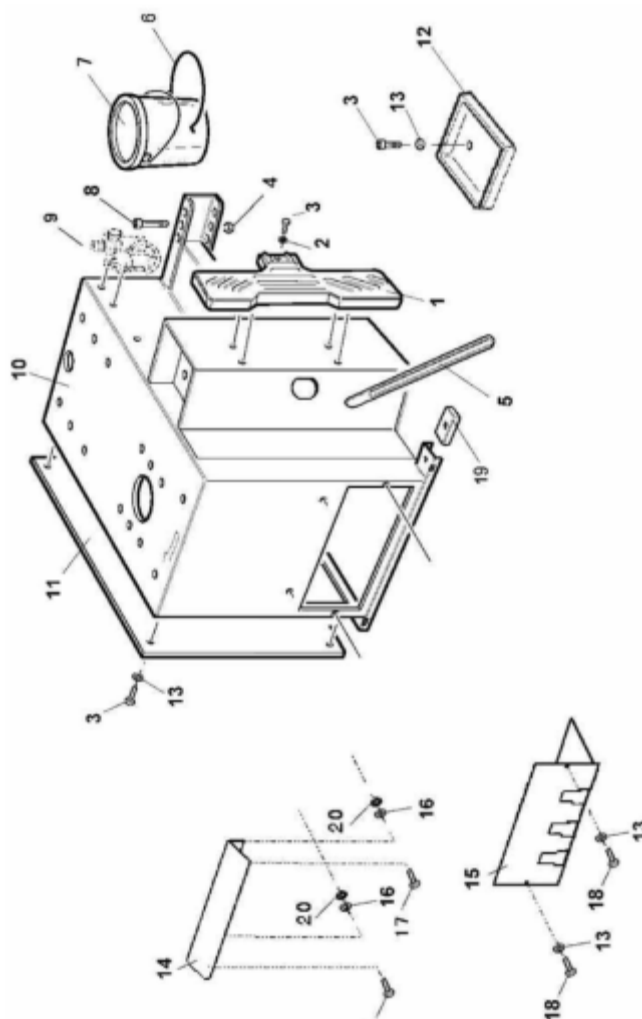
**ПОЛУАВТОМАТИЧЕСКИЙ  
ШИНОМОНТАЖНЫЙ СТАНОК**



# МК-СЛИФТ

Оборудование для автосервисов и парковочных комплексов.  
 Консультации, проектирование, продажа, монтаж и обслуживание  
 тел. +7 (495) 545 44 68,  
[www.mkslift.ru](http://www.mkslift.ru)

## КОРПУС



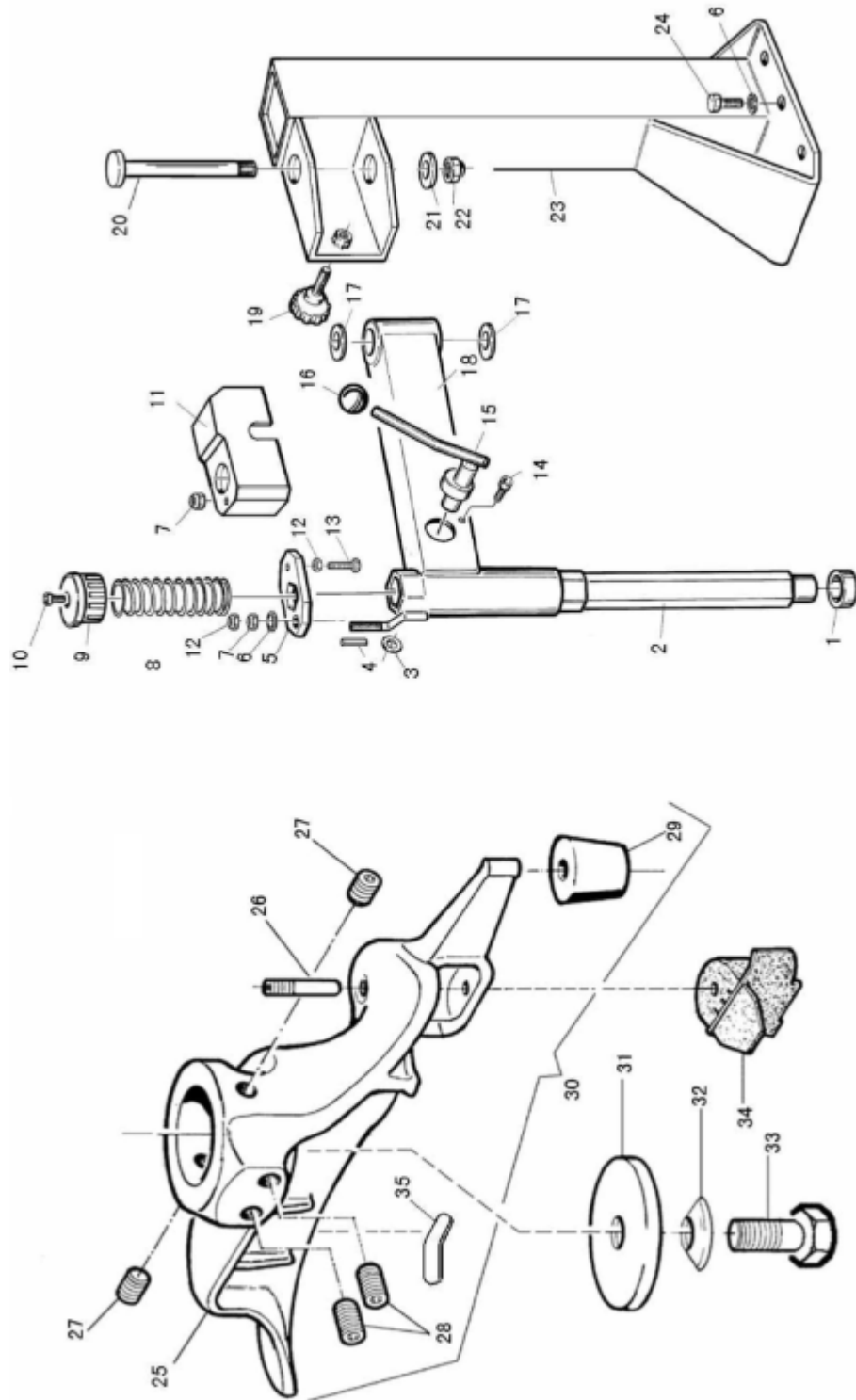
№	КОД	НОМЕР	ОПИСАНИЕ
1	3002102	УС1-3002102	Опора колеса
2	4398848	GB/T96	Шайба 6
3	4398108	GB/T70.1	Самонарезающий винт М6Х16
4	4399971	GB/T6182	Самоконтрящаяся гайка М10
5	3006970	УС1-3006970	Рычаг для подъема бортов
6	3000069	УС1-3000069	Пружина
7	4299984	УС1-4299984	Смазывающийся колпачок
8	4398925	GB/T70.1	Шуруп М10Х85
9			Воздушный лубрикатор
10	2118258	202W-2418258	Вкладыш
11	2101800	УС1-3001800	Боковая крышка
12	3018260	202W-3018260	Кожух из АБС-пластика
13	4399998	GB/T97.1	Шайба 6
14	3011970	УС1-3011970-1	Крышка педали
15	6612080	УС1-3012080	Упор педали
16	4399828	GB/T97.1	Шайба 8
17		GB/T5783	Винт М8Х16
18	4398723	GB/T70.1	Винт М6Х12
19	3002099	УС1-3002099	Пластиковые ножки
20	4399976	GB/T6170	Гайка М8



**МК-СЛИФТ**

Оборудование для автосервисов и парковочных комплексов.  
Консультации, проектирование, продажа, монтаж и обслуживание  
Тел. +7 (495) 545 44 68,  
[www.mkslift.ru](http://www.mkslift.ru)

### ГОРИЗОНТАЛЬНАЯ И ВЕРТИКАЛЬНАЯ СТОЙКИ





# МК-СЛИФТ

Оборудование для автосервисов и парковочных комплексов.  
 Консультации, проектирование, продажа, монтаж и обслуживание  
 тел. +7 (495) 545 44 68,  
[www.mkslift.ru](http://www.mkslift.ru)

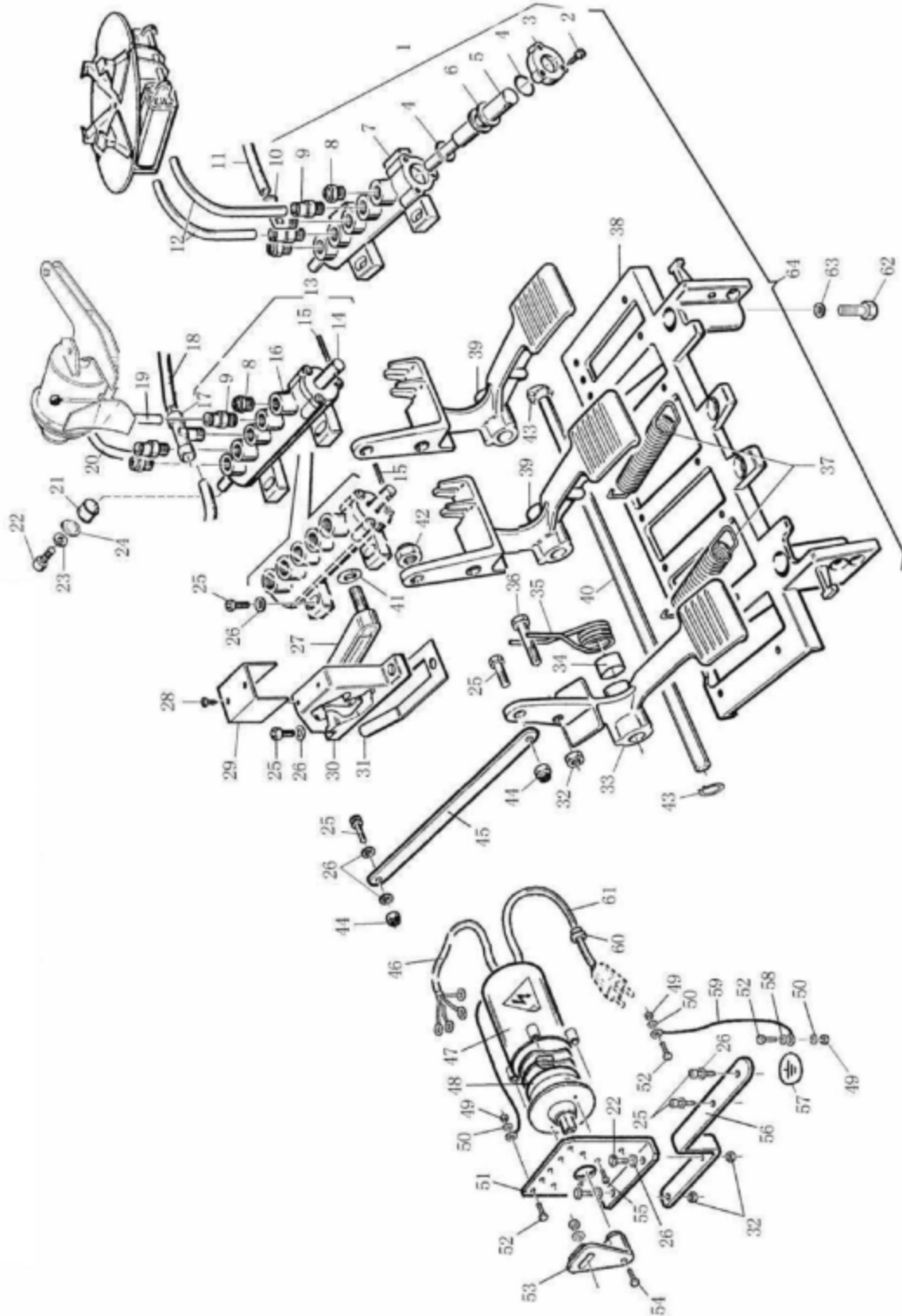
№	КОД	НОМЕР	ОПИСАНИЕ
1	3002601	УС1-3012601	Монтажная головка амортизатора
2	3015586	УС1-3015586	Шестигранная стойка
3	4398807	GB/T97.1	Шайба 14
4	4398783	GB/T879.2	Упругий штифт 4X25
5	3015567	УС1-3015567	Стопорная пластина вертикальной стойки
6	4398633	GB/T97.1	Шайба 10
7	4399971	GB/T6182	Самоконтрящаяся гайка М10
8	3005407	УС1-3005407	Пружина
9	3001759	УС1-3001759	Ручка управления рычагом
10	4399134	GB/T70.1	Винт М8Х30
11	3012631	УС1-3012631	Рамка рычага
12	4399967	GB/T6172	Гайка М10
13	4398900	GB/T5783	Шуруп М10Х25
14	4399964	GB/T70.1	Винт М6Х10
15	2107085	УС1-2407085	Рычаг блокировки стойки
16	4299952	УС1-4299952	Ручка
17	4397898	УС1-4397898	Стальная прокладка
18	6615589	УС1-2415589	Горизонтальная стойка
19	3000487	УС1-3000487	Ручной маховик
20	3015565	УС1-3015565	Шарнир
21	3007352	УС1-3007352	Шайба 20,5Х50Х6
22	4399963	GB/T6182	Самоконтрящаяся гайка М16
23	2112123	УС1-2412123	Вертикальная стойка
24	4399877	GB/T5782	Шуруп М10Х60
25	3002214	УС1-2002214	Монтажное приспособление
26	3009018	УС1-3009018	Специальный штифт D.5 М6
27	5395530	GB/T80	Винт М12Х12
28	4395805	GB/T77	Винт М12Х16
29	3000215	УС1-3000215	Верхний ролик
30	2002215	УС1-2002215	Блок монтажного приспособления
31	4395804	УС1-4395804	Шайба 14,2Х35Х5
32	4395805	УС1-4395805	Шайба 10,2Х21Х4
33	4399953	GB/T5783	Болт М10Х16
34	3006689	УС1-3006689	Пластиковый вкладыш
35	3013650	УС1-3013650	Защитное устройство



**МК-СЛИФТ**

Оборудование для автосервисов и парковочных комплексов.  
Консультации, проектирование, продажа, монтаж и обслуживание  
тел. +7 (495) 545 44 68,  
[www.mkslift.ru](http://www.mkslift.ru)

### БЛОК ПЕДАЛЕЙ




**МК-СЛИФТ**

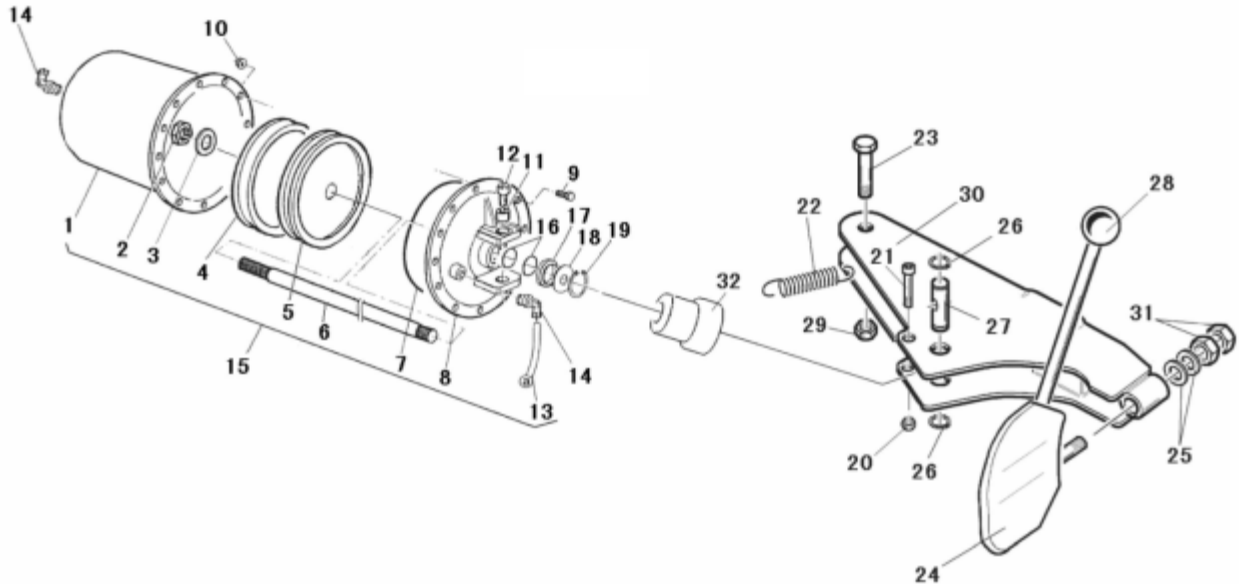
Оборудование для автосервисов и парковочных комплексов.  
 Консультации, проектирование, продажа, монтаж и обслуживание  
 тел. +7 (495) 545 44 68,  
[www.mkslift.ru](http://www.mkslift.ru)

№	КОД	НОМЕР	ОПИСАНИЕ
1	2002529	УС1-2002529	Клапан устройства
2	4398999	GB/T845	Самонарезающий винт ST3.5X13
3	3001585	УС1-3001585	Фланец клапана 3001583
4	4299000	УС1-4299000	О-образное кольцо 17X4
5	3002442	УС1-3002442	Штифт клапана
6	3001584	УС1-3001584	Распорная втулка клапана 3001583
7	3001583	УС1-3001583	Распределительный клапан
8	4199843	УС1-4899843	Регулятор шумоглушителя на выходе G1/8"
9	4198954		Муфтовое соединение со ступенчатой резьбой 1/8" - 8
10	4198990		Муфтовое соединение со ступенчатой резьбой 1/8" - 8
11	3002446		Рильсановый шланг D8/5, длина=80
12	3099335		Рильсановый шланг D8/5, длина=750
13	2006297	УС1-2006297	Клапан устройства
14	3007598	УС1-3007598	Шток клапана
15	4398783	GB/T879.2	Упругий штифт 4X25
16	2002444	УС1-2002444	Клапан устройства
17	4198778		Муфтовое соединение со ступенчатой резьбой 1/8" - 8
18	4300145		Рильсановый шланг D8/5, длина=900
19	3099335		Рильсановый шланг D8/5, длина=750
20	3000144		Рильсановый шланг D8/5, длина=700
21	4197629	УС1-4197629	Нейлоновая прокладка
22	4399905	GB/T5783	Винт М6X12
23	4398848	GB/T96	Шайба 6
24	4398633	GB/T97.1	Шайба 10
25	4399890	GB/T70.1	Винт М6X20
26	4399998	GB/T97.1	Шайба 6
27	4299912	УС1-4299912	Шатун балансира
28	4399891	GB/T845	Самонарезающий винт ST3X6
29	4299910	УС1-3099910	Направляющая шатуна балансира
30	4299913	УС1-4299913	Сдвоенный кулачок
31	4299911	УС1-4299911	Вильчатая плоская пружина
32	4399889	GB/T6170	Гайка М6
33	3002157	УС1-3002157	Педаль управления реверсивным устройством А
34	3007953	УС1-3007953	Втулка
35	3000142	УС1-3000142	Пружина управления педалью
36	4397649	GB/T5782	Винт М6X50
37	3013333	УС1-3013333	Пружина возврата педали
38	3002161	УС1-3002161	Основание блока педали
39	3002159	УС1-3002159	Педаль В
40	3003094	УС1-3003094	Центрирующий штифт педали
41	4399894	GB/T860	Пружинная шайба 8
42	4399900	GB/T6182	Самоконтрящаяся гайка М8
43	4399864	GB/T894.1	Стопорное кольцо 12
44	4399893	GB/T6182	Самоконтрящаяся гайка М6
45	3015341	УС1-3015341	Шатун балансира
46	2001171	УС1-2001171	Соединительный кабель
47	3015345		Реверсивная крышка
48	4595380		Реверсивное устройство 40А
49	4399996	GB/T6170	Гайка М4
50	4399703	GB/T862.2	Зубчатая шайба 4
51	2115340	УС1-2115340	Опора реверсивного устройства
52	4399905	GB/T5783	Винт М4X12
53	3000175	УС1-3000175	Рычаг реверсивного устройства
54	4399905	GB/T70.1	Винт М4X12
55	4399044	GB/T70.1	Винт М5X20
56	3015342	УС1-3015342	Упор
57	3005604		Заземление на станке
58	4399703	GB/T97.1	Шайба 4
59	2006040		Заземляющий кабель
60	4599986		Держатель кабеля
61			Электрический кабель
62		GB/T5783	Винт М8X16
63	4399829	GB/T97.1	Шайба 8
64	2015861	УС1-2015861	Устройство управления педалью


**МК-СЛИФТ**

Оборудование для автосервисов и парковочных комплексов.  
 Консультации, проектирование, продажа, монтаж и обслуживание  
 тел. +7 (495) 545 44 68,  
[www.mkslift.ru](http://www.mkslift.ru)

## ОТЖИМНОЕ УСТРОЙСТВО



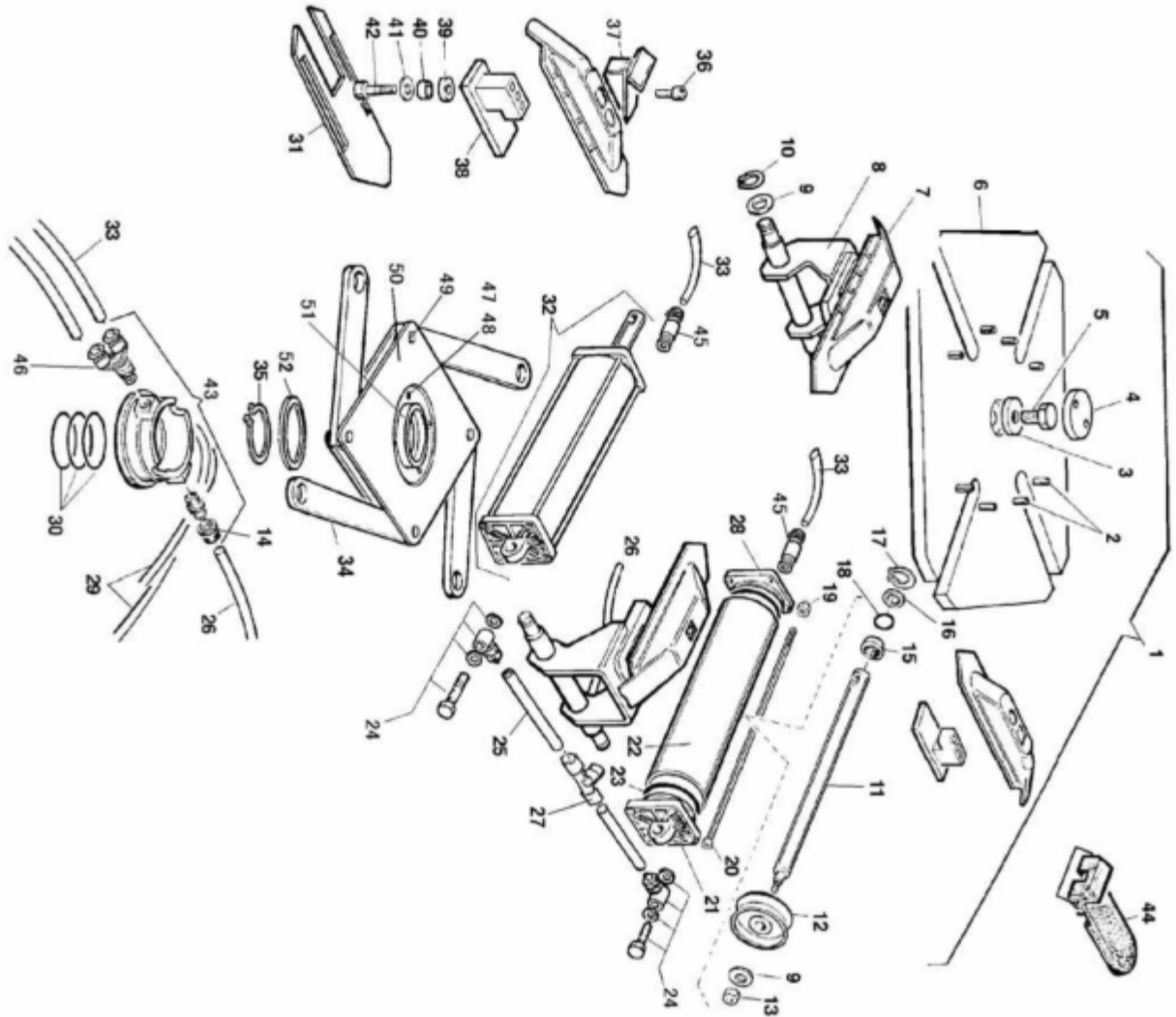
№	КОД	НОМЕР	ОПИСАНИЕ
1	3005053	УС1-3005053	Гильза цилиндра
2	4394969	GB/T6171	Гайка М18Х1,5
3	4398289	GB/T97.1	Шайба 18
4	4195069	УС1-4195069	Сальник
5	3016806	УС1-3016806	Поршень цилиндра
6	3015834	УС1-3015834А	Шток поршня
7	4198145	GB/T3452.1	О-образное кольцо 195Х5,1
8	2115571	УС1-2415571	Фланец цилиндра
9	4399892	GB/T5783	Винт М6Х16
10	4398007	GB/T6177	Гайка с фланцем М6
11	3015573	УС1-3015573	Втулка
12	4399943	GB/T70.1	Шуруп М12Х35
13	3000889		Рильсановый шланг 8Х5, длина=700
14	4198578		Вращательная муфта 1/4" 8
15	2015572	УС1-2015572	Цилиндр отжимного устройства
16	4298168	GB/T3452.1	О-образное кольцо 20Х2,75
17	3199601		Маслосъемное кольцо 20Х30Х7
18	4398146	УС1-4398146	Прокладка 24Х30Х0,5
19	3199599	GB/T893.1	Стопорное кольцо 30
20	4399971	GB/T6182	Самоконтрящаяся гайка М10
21	4397145	GB/T70.1	Шуруп М10Х70
22	3000114	УС1-3000114	Пружина рукоятки
23	4399945	GB/T5782	Шуруп М16Х90
24	2412271	УС1-2412271	Отжимной механизм
25	4398899	GB/T955	Пружинная шайба 14
26	4398178	GB/T894.1	Стопорное кольцо 40
27	3008990	УС1-3008990	Шарнирный палец
28	4299952	УС1-4299952	Ручка
29	4399963	GB/T6182	Самоконтрящаяся гайка М16
30	6615574	УС1-2415574	Штанга отжимного устройства
31	4396941	GB/T6172	Гайка М14
32		УС1-002	Резиновый ограничитель



**МК-СЛИФТ**

Оборудование для автосервисов и парковочных комплексов.  
Консультации, проектирование, продажа, монтаж и обслуживание  
Тел. +7 (495) 545 44 68,  
[www.mkslift.ru](http://www.mkslift.ru)

**САМОЦЕНТРИРУЮЩАЯСЯ ПОВОРОТНАЯ ПЛАТФОРМА**




**МК-СЛИФТ**

Оборудование для автосервисов и парковочных комплексов.  
 Консультации, проектирование, продажа, монтаж и обслуживание  
 тел. +7 (495) 545 44 68,  
[www.mkslift.ru](http://www.mkslift.ru)

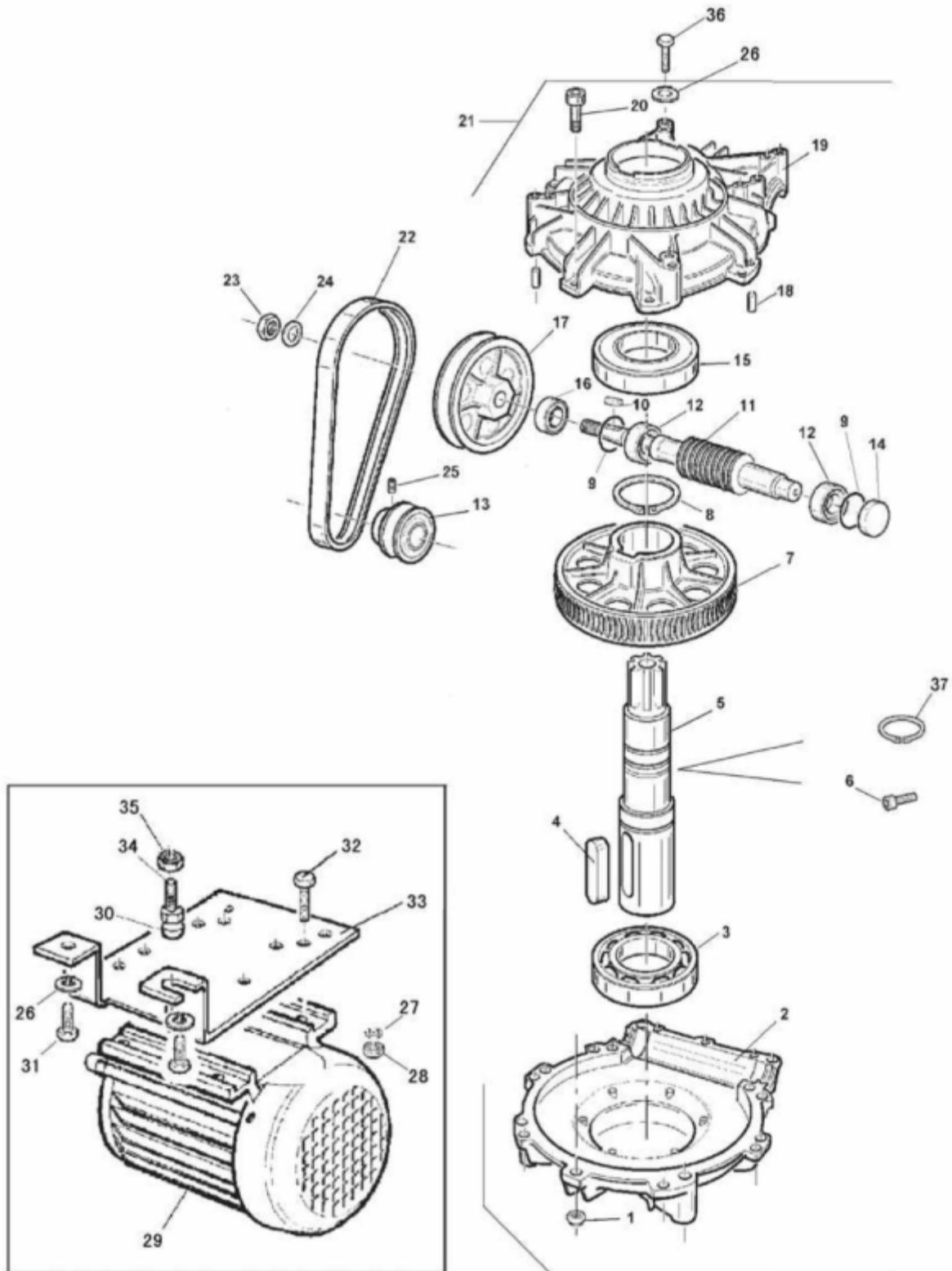
№	КОД	НОМЕР	ОПИСАНИЕ
1	2015845	УС1-2015845	Поворотная система
2	3015187	УС1-3015187	Направляющий штифт
3	3009778	УС1-3009778	Шайба 16.3X47X13
4	3000062	УС1-3000062	Крышка поворотной платформы
5	4399926	ГВ/Т5783	Винт М16Х1,5Х40
6	2112865	УС1-2112865	Поворотный стол
7	3006255	УС1-3006255	Ползун
8	2115756	УС1-2415756	Направляющая ползуна
9	4398637	ГВ/Т97.1	Шайба 12
10	4399864	ГВ/Т894.1	Стопорное кольцо 12
11	3002901	УС1-3002901	Шток цилиндра
12	4198856	УС1-4198856	Поршень
13	4399865	ГВ/Т6182	Самоконтрящаяся гайка М12
14			Вращательная муфта 1/8" 8
15	3199601		Маслосъемное кольцо 20Х30Х7
16	4398146	УС1-4398146	Шайба 24Х30Х0,5
17	3199599	ГВ/Т893.1	Стопорное кольцо 30
18	4299168	ГВ/Т3452.1	О-образное кольцо 20Х2,75
19	4397678	ГВ/Т6177	Гайка с фланцем М8
20	3015023	УС1-3007941	Специальный винт
21	3002293	УС1-3015023	Задний фланец
22	3008042	УС1-3008042	Гильза цилиндра
23	4298822	ГВ/Т3452.1	О-образное кольцо 75Х3,55
24	4198898		Муфта 1/8" 8
25			Рильсановый шланг 8Х5, длина=70
26	3002225		Рильсановый спиральный шланг 8Х5, длина=320
27			Тройник D.8
28	3015024	УС1-3015024	Передний фланец
29	3002225		Рильсановый шланг 8Х5, длина=850
30	3199589	ГВ/Т3452.1	О-образное кольцо 60Х2,65
31	3015169	УС1-3015169	Плита поворотной платформы
32	2008060	УС1-2008060	Отсек цилиндров поворотной платформы
33	3099335		Рильсановый шланг 8Х5, длина=270
34	3006870	УС1-3006870	Соединительная планка
35	4399932	ГВ/Т894.1	Стопорное кольцо 65
36	4398037	ГВ/Т70.1	Винт М10Х1,25Х25
37	3002297	УС1-3002297	Зажим увеличенного размера
38	2115755	УС1-3015755	Направляющая ползуна
39	3006879	УС1-3006879	Ограничитель поворотной платформы
40	3006880	УС1-3006880	Ограничитель шатуна
41	4398637	ГВ/Т97.1	Шайба 12
42	4398838	ГВ/Т70.1	Винт М12Х1,25Х45
43	4298955	УС1-4298955	Вращательная муфта
44	2006393	УС1-2006393	Прижимная крышка
45	4198954		Муфтовое соединение со ступенчатой резьбой 1/8" 8
46			Тройник со ступенчатой резьбой 1/8" 8
47		ГВ/Т5783	Винт М6Х12
48	4399889	ГВ/Т6170	Гайка М6
49	3006878	УС1-3006878	Соединительный штифт
50	3006869	УС1-3006869	Фланец поворотной платформы
51	3007420	УС1-3007420	Втулка
52	3006869	УС1-3006869-А	Ограничитель поворотной платформы



**МК-СЛИФТ**

Оборудование для автосервисов и парковочных комплексов.  
Консультации, проектирование, продажа, монтаж и обслуживание  
тел. +7 (495) 545 44 68,  
[www.mkslift.ru](http://www.mkslift.ru)

### РЕДУКТОРНЫЙ БЛОК ДВИГАТЕЛЯ




**МК-СЛИФТ**

Оборудование для автосервисов и парковочных комплексов.  
 Консультации, проектирование, продажа, монтаж и обслуживание  
 тел. +7 (495) 545 44 68,  
[www.mkslift.ru](http://www.mkslift.ru)

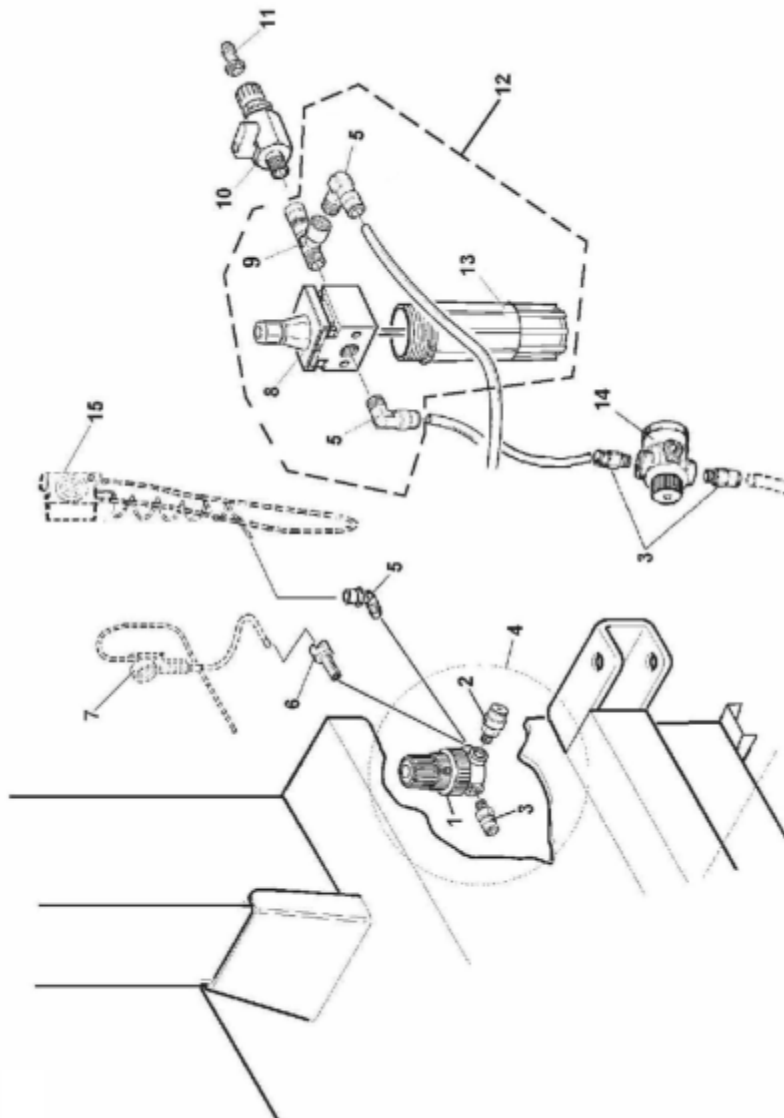
№	КОД	НОМЕР	ОПИСАНИЕ
1	4399900	GB/T6182	Самоконтрящаяся гайка М8
2	3010873	YC1-3010873	Нижняя секция редукторного блока
3	4296910	GB/T276	Подшипник 6212
4	4396948	GB/T1096	Лапка 16X10X70
5	3010885	YC1-3010885	Промежуточное косозубое колесо
6	4399664	GB/T70.1	Винт М6X10
7	3010884	YC1-3010884	Косозубое колесо
8	4396946	GB/T894.1	Стопорное кольцо 60
9	4296943	GB/T3452.1	О-образное кольцо 34,5X3,55
10	4396947	GB/T1096	Лапка 6X6X18
11	3010883	YC1-3010883	Червячный механизм
12	4296944	GB/T297	Подшипник 30204
13	2100166	YC1-3000166	Шкив двигателя
14	3010886	YC1-3010886	Уплотнительный колпачок
15	4296945	GB/T279	Подшипник 6212 2RS
16	4296942	YC1-4296942	О-образное кольцо 20X35X10
17	3199596	YC1-3199596	Шкив редуктора
18	4396940	GB/T119.1	Штырь 8X20
19	3010872	YC1-3010872	Верхняя секция редукторного блока
20	4399134	GB/T70.1	Винт М8X30
21	2011967	YC1-2011967	Зубчатый редуктор
22	4299923	GB/T11544-1997	Ремень V А580
23	4396941	GB/T6172	Гайка М14
24	4398807	GB/T97.1	Шайба 14
25	4399922	GB/T79	Винт М8X14
26	4398633	GB/T97.1	Шайба 10
27	4399829	GB/T97.1	Шайба 8
28	4399976	GB/T6170	Гайка М8
29			Двигатель
30	3000164	YC1-3000164	Колодка натяжного механизма приводного ремня
31	4399966	GB/T5783	Винт М10X20
32	4399935	GB/T5783	Винт М8X25
33	3000149	YC1-3000149	Опора двигателя
34	4399880	GB/T5783	Винт М10X35
35	4399969	GB/T6170	Гайка М10
36	4399933	GB/T5782	Винт М10X50
37	4396700	GB/T894.1	Стопорное кольцо 50



# МК-СЛИФТ

Оборудование для автосервисов и парковочных комплексов.  
 Консультации, проектирование, продажа, монтаж и обслуживание  
 тел. +7 (495) 545 44 68,  
[www.mkslift.ru](http://www.mkslift.ru)

## БЛОК ВОЗДУШНОЙ СМАЗКИ



№	КОД	НОМЕР	ОПИСАНИЕ
1	4198173		Регулятор 1/4" 3,5 бар
2	4198435		Предохранительный клапан 1/8" 4 бар
3	4198884		Муфта 1/4" 8
4	2010781	УС1-2010781	Блок регулятора давления
5	4198883		Муфтовое соединение со ступенчатой резьбой 1/4" 8
6	4199797		Гайка 1/4"
7	9298243		Манометр системы накачки
8	4196315		Крышка лубрикатора
9	4198818		Тройник 1/4"
10	4198143		Клапан 1/4" F-F
11	4199987		Муфта 1/4"
12	2012326	УС1-2012326	Блок лубрикатора
13	4196316		Крышка лубрикатора
14	4198951		Регулятор 1/4" 10 бар
15	2014217	УС2-2014217	Манометр системы GT 6212 2RS