



SATURNUS 36R



I

GB

F

D

E

PONTE SOLLEVATORE A FORBICE

SCISSORS LIFT

PONT ÉLÉVATEUR A CISEAUX

ELEKTROHYDRAULISCHE SCHERENHEBEBÜHNE

ELEVADOR DE TIJERAS

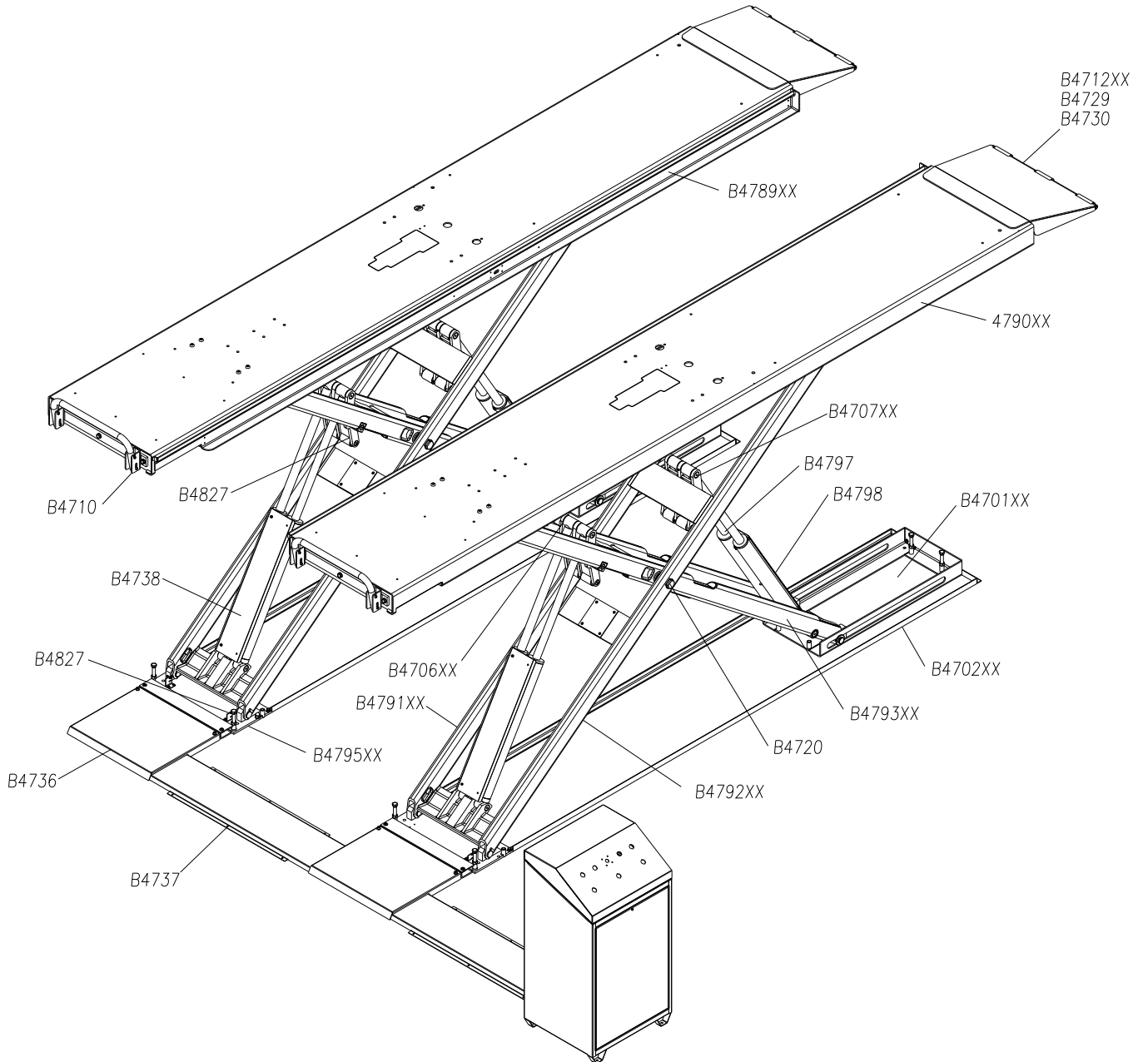
ESPLOSO SOLLEVATORE

EXPLODED VIEW OF THE LIFT

EXPLOSIONSZEICHNUNG HEBEBÜNNE

VUE ÉCLATÉE - ÉLÉVATEUR

DESPIECE ELEVADOR



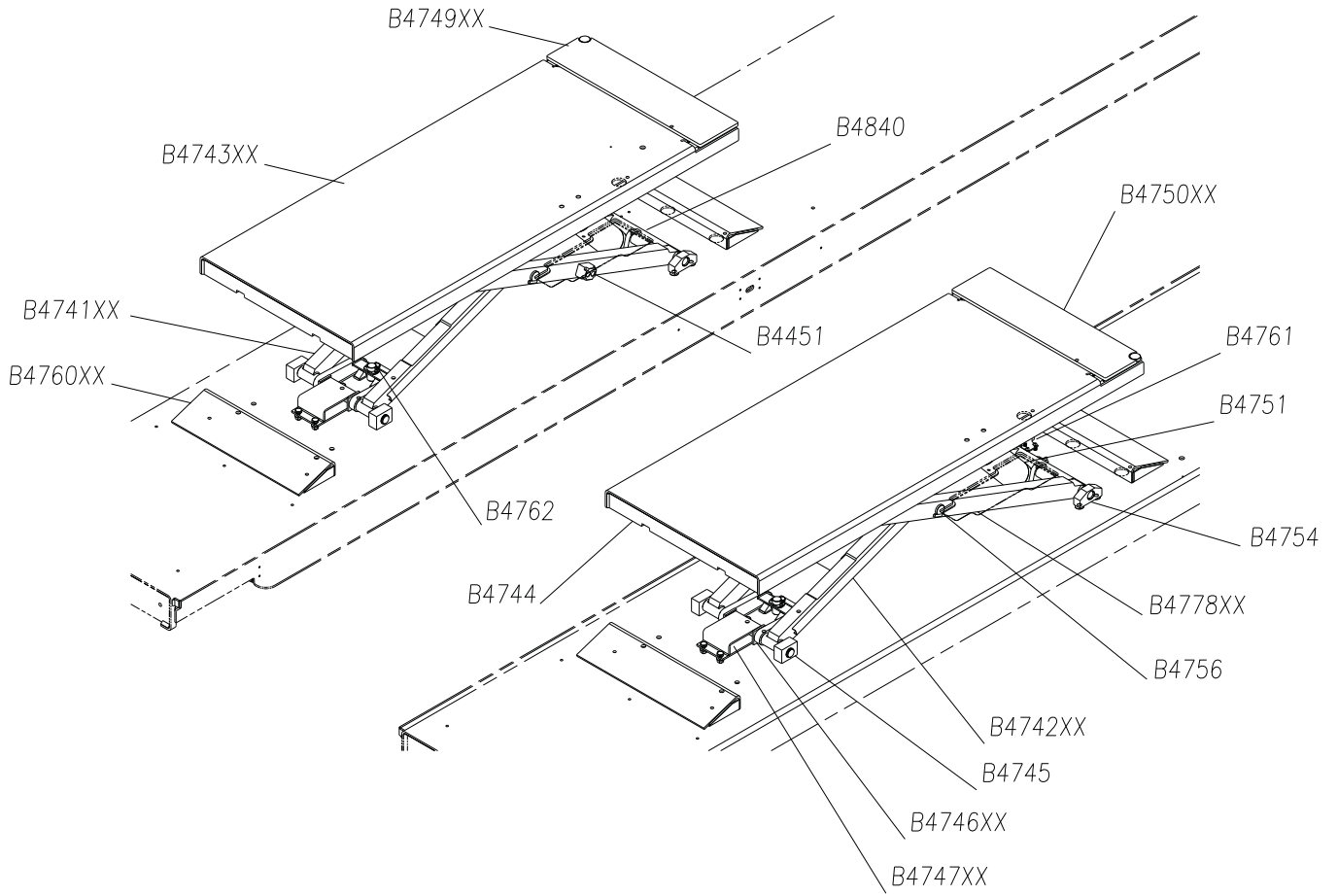
ESPLOSO TORRETTE

EXPLODED VIEW OF THE TURRETS

EXPLOSIONSZEICHNUNG RADFREIHEBER

VUE ÉCLATÉE - LEVAGE AUXILIAIRE

DESPIECE TORRE



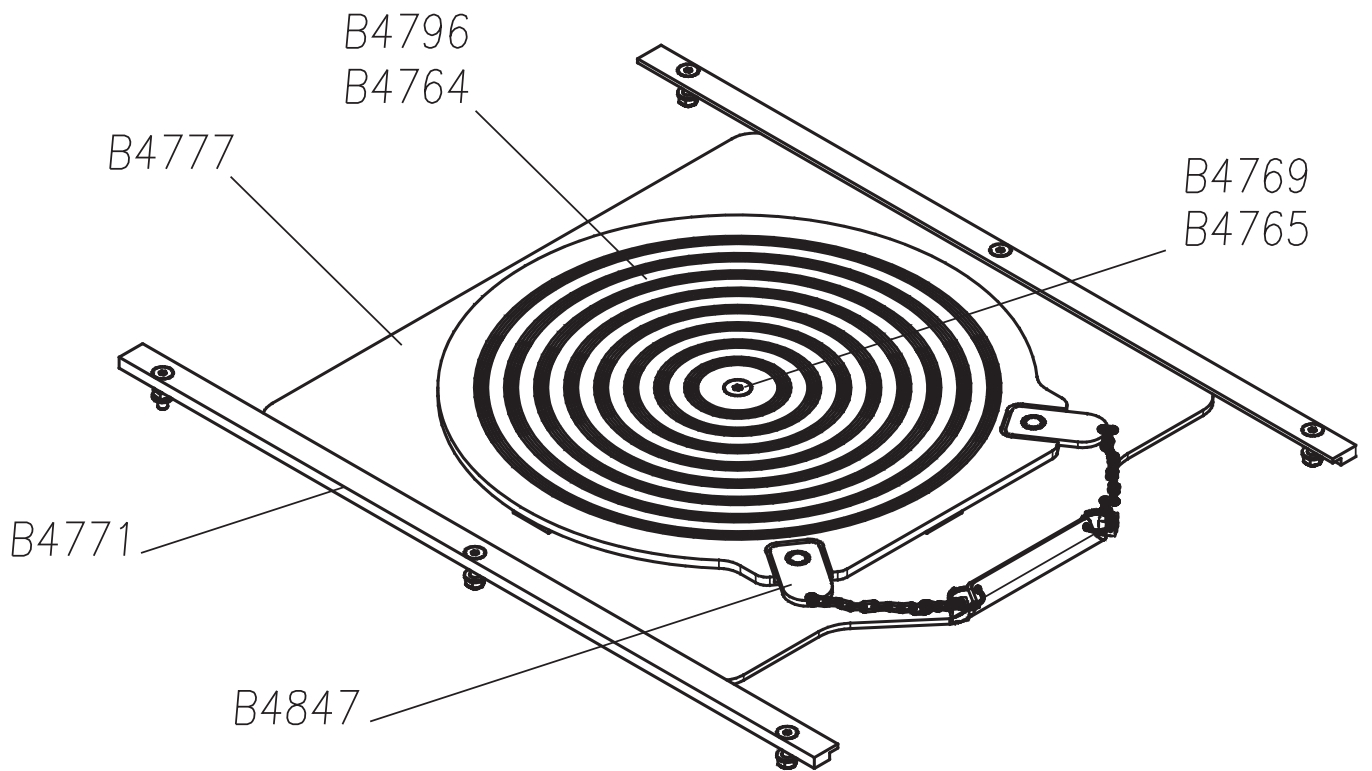
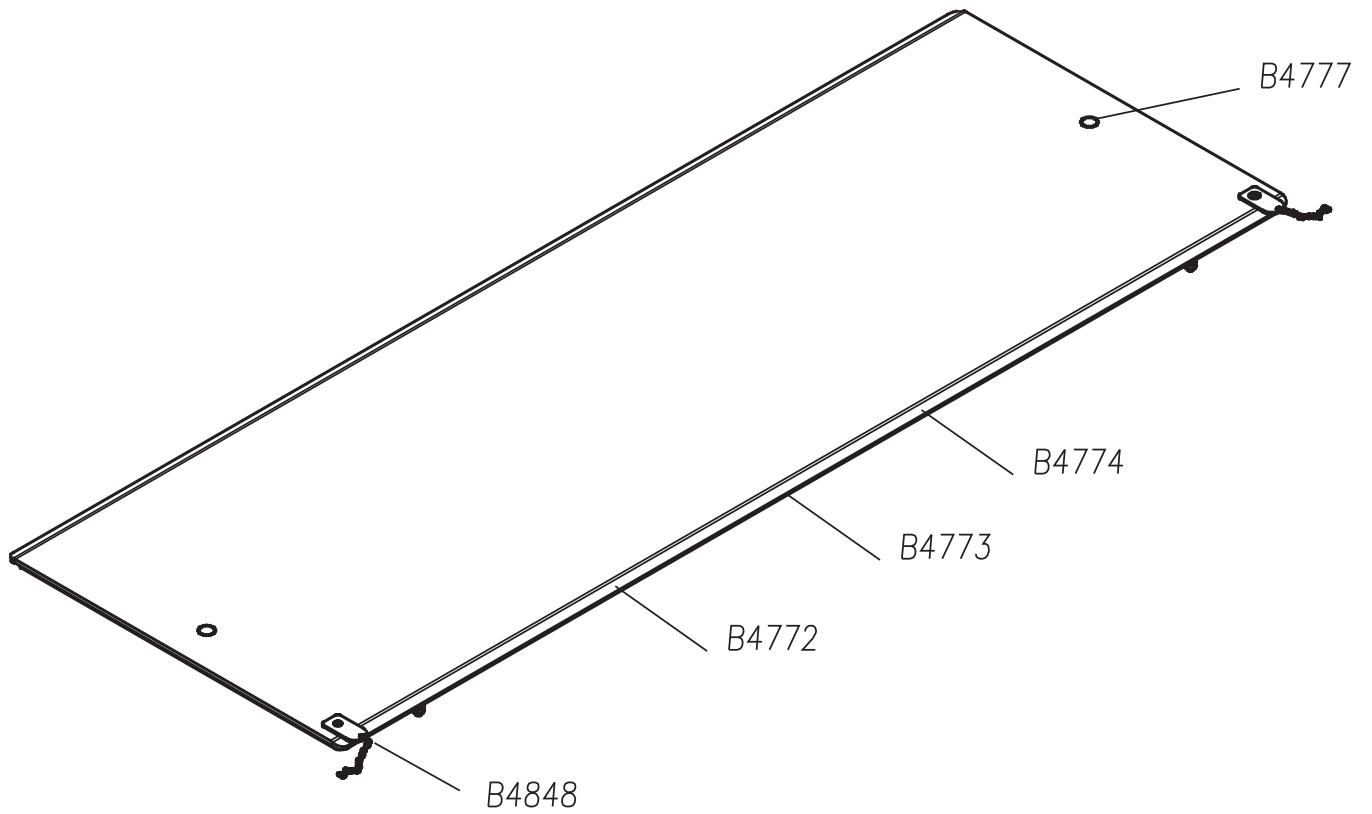
PIATTI OSCILLANTI E PIATTI ROTANTI

...

...

..

....



QUADRO DI COMANDO

CONTROL BOX

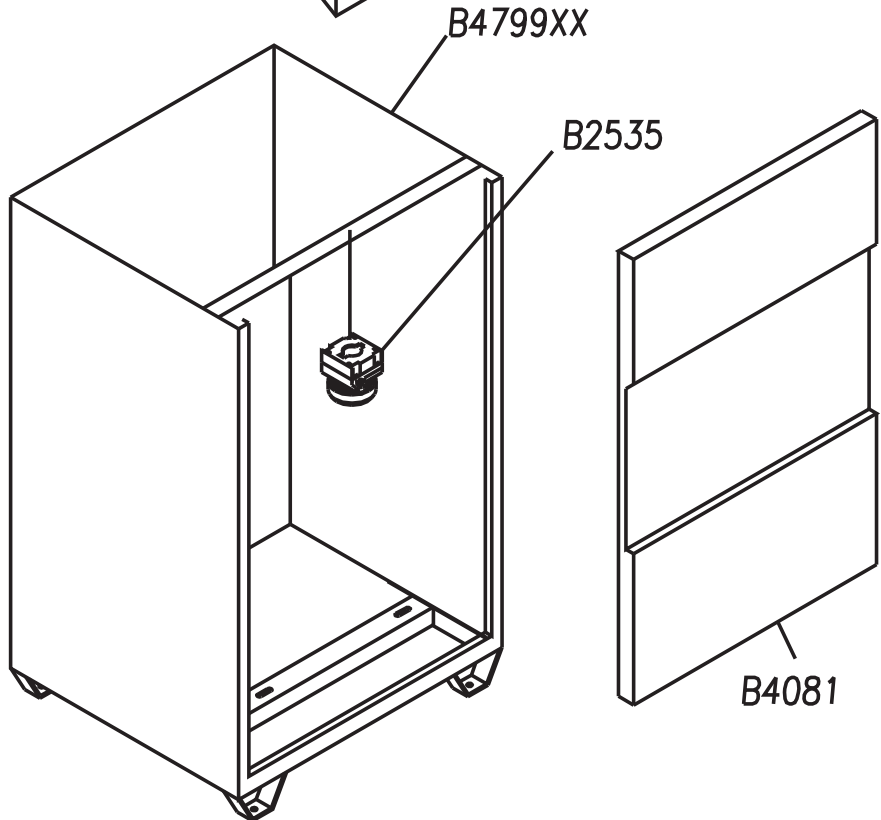
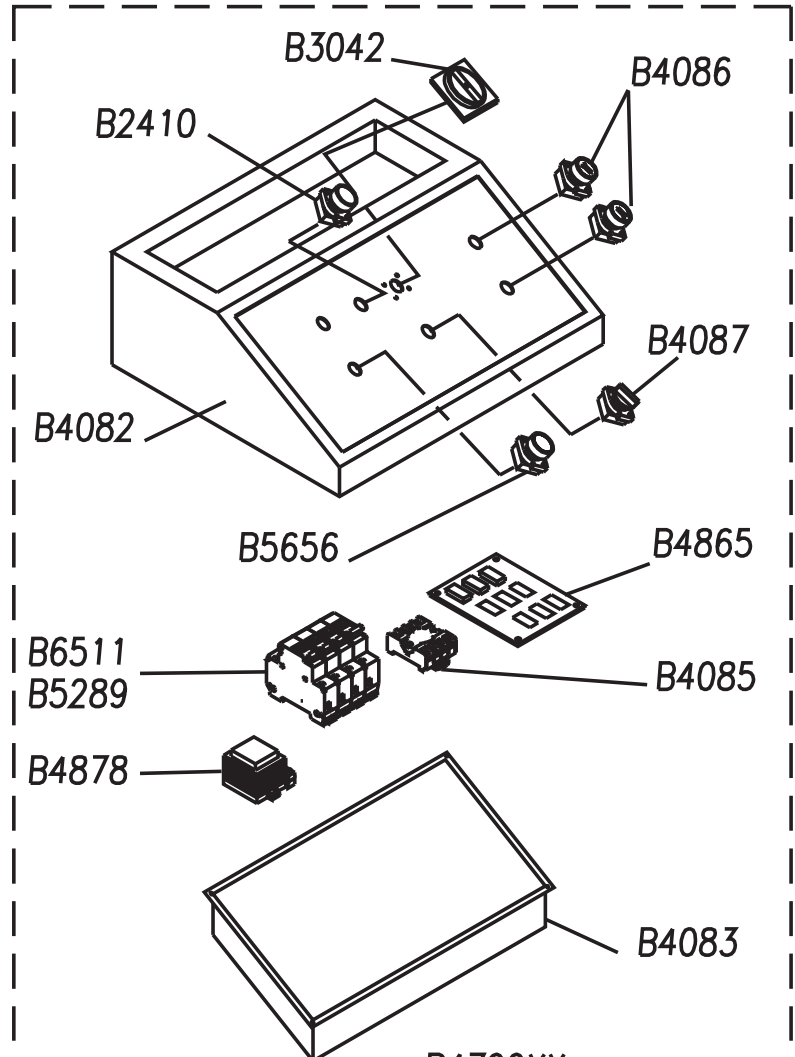
STEUERTAFEL

TABLEAU DE COMMANDE

PANEL DE MANDO

B4816 N-AT

B4817 LT-ATLT



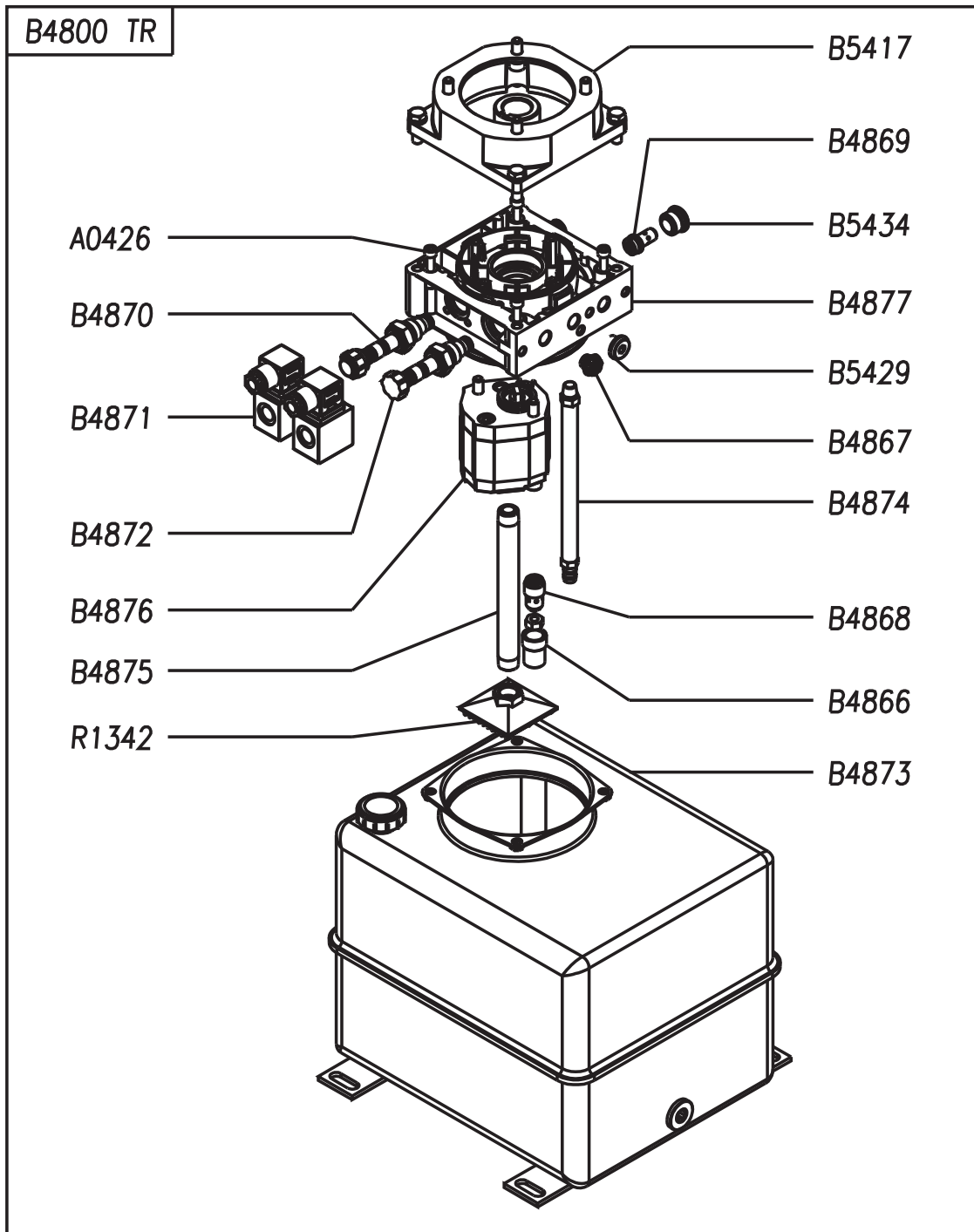
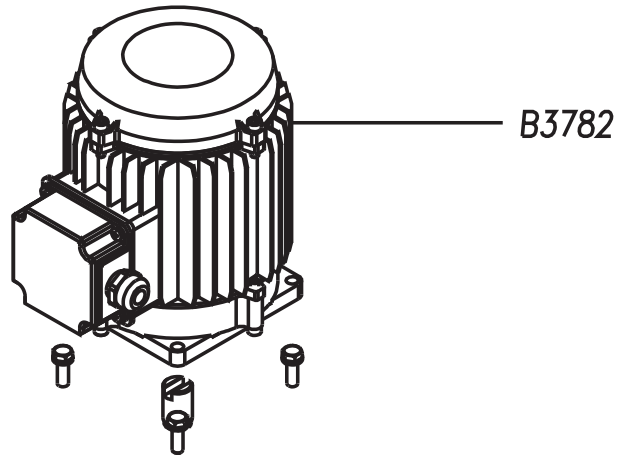
CENTRALINA OLEODINAMICA

OLEODYNAMIC CONTROL UNIT

HYDRAULIKEINHEIT

CENTRALE HYDRAULIQUE

CENTRALITA HIDRAULICA



Part Code	Sugg	Descrizione	Description	Beschreibung	Description	Denominacion
A0426		VITE TCCE M6X45 UNI 5931 PF ZB	HEX SOCKET HEAD CAP SCREW M6X45	ZYLINDERSCHRAUBE MIT INNENSECHSKANT M6X45	VIS TCCE M6X45	TORNILLO TCEI M6X45
B0557	*	INTERRUT.3LD1118-OTB53	MASTER SWITCH ASSEMBLY 3LD1118-OTB53	SCHALTER 3LD1118-OTB53	INTERRUPTEUR 3LD1118-OTB53	INTERRUPTOR 3LD1118-OTB53
B2410	*	LAMPADA BIANCA 24V MM25	WHITE LAMP 24V	KONTROLLEUCHE 24V	LAMPE POUR VOYANT LUMINEUX 24V	LAMPARA DE SEÑALIZACION 24V
B2535	*	PULSANTE+2CONT.NO BIANCO	PUSH BUTTON	DRUCKKNOPF	BOUTON	PULSADOR
B3042		FINITURE	FINISHING ELEMENTS	SCHALTER ABDECKUNG	ENJOLIVEUR	ELEMENTOS DE ACABADO
B3081		NIPPO M-M 1/4 IDRAULICA	1/4" NIPPLES	DOPEL GEWINDENIPPEL 1/4"	NIPPLE 1/4"	NIPLE M-M 1/4 HIDRAULICA
B3782	*	MOT.B14RID.400/50T 4KW G100-2	ELECTRIC MOTOR	ELEKTRO-MOTOR	MOTEUR ÉLECTRIQUE	MOTOR ELÉCTRICO
B4081		SPORTELLO ANT.ARMAD.SAT45/08	FRONT DOOR	FRONTTÜR	TRAPPE AVANT	PUERTA DELANTERA ARMARIO
B4082		PLANCIA COMANDO SAT45/08	CONTROL PANEL	STEUERVERKLEIDUNG	TABLEAU DE COMMANDE EL	TABLERO MANDO EL.
B4083		SUPPORTO COMPONENTI ELETTR.S45/08	SUPPORT ELECTRICAL COMPONENTS	UNTERSTÜTZUNG ELEKTRISCHEN KOMPONENTEN	SOUTIEN COMPOSANTS ÉLECTRIQUES	APOYO COMPONENTES ELÉCTRICOS
B4085		TELERUTTORE NO-4KW 24VCC MIG SAT45	CONTACTOR	FERNSCHALTER	TÉLÉRUPTEUR	CONTACTO
B4086		PULSANTE D22 1XNO NERO SAT45	PUSH BUTTON	DRUCKKNOPF	BOUTON	PULSADOR
B4087		SELETTORE PEDANE TOR.SAT45/08	AUXILIARY LIFT SELECTOR SWITCH	UMSCHALTER AUFSATZPLATTFORM	SELECTEUR TOURELLES AUXIL.PLATES-FORMES	SELECTOR PLATAFORMAS AUXILIARES PLATAFORMAS
B4451		BLOCCHETTO 2 FOTOCELLULE	PHOTOCELL	FOTOZELLE	PHOTOCELLULE	FOTOCELULA
B4544		OCCHIO 1/4-FILETTO M 1/4 SR	FITTING M1/4	AUF/ABSTIEGSREGLER M1/4	RACCORD M1/4	CONEXION M1/4
B4658		CILINDRO P1 DI 70 SRM-FR	CYLINDER P1F	ZYLINDER P1F	VERIN P1F	CILINDRO P1F
B4659		CILINDRO P2 DI 60 SRM	CYLINDER P2	ZILINDER P2	VERIN P2	CILINDRO P2
B4701XX		BASE POSTERIORE S36R	BASE	GRUNDLAGE	CHÂSSIS	BASE
B4702XX		TELAIO UNIONE BASI SAT36R	FRAME	GESTELL	CHASSIS	BASTIDOR
B4706XX		LEVA AUSILIARIA ANTERIORE	SHORT ARM	HEBEL	LEVIER COURTE	PALANCA CORTA
B4707XX		LEVA AUSILIARIORE POSTERIORE	SHORT ARM	HEBEL	LEVIER COURTE	PALANCA CORTA
B4710		FERMO RUOTA ANTERIORE S36R	WHEEL STOP	RADHALTER	ARRET-ROUES	TOPE DE RUEDA
B4712XX		RAMPA SALITA S36R	RISE RAMP	AUFFAHRRAMPE	RAMPE DE MONTÉE	RAMPA DE ACCESO
B4720		PERNO FULCRO BRACCI S36R ZB				
B4729		PERNO RULLI RAMPA S36R ZB	RAMP ROLLER PIN	HALTEBOLZEN FÜR SCHLAGSCHUTZROLLEN	AXE ROULEAU RAMPES	PERNO RODILLOS RAMPAS
B4730		RULLO RAMPA S36R	BALANCE RAMP ROLLER	FFUEHRUNGSBUCHSE	ROULEAU RAMPE BASCULANTE	RODILLO RAMPA BASCULANTE
B4736		COPERTURA TUBAZIONI S36R	COVER	DECKEL	COUVERCLE	TAPA
B4737		COPERTURA CENTR.TUBAZ.S36R	COVER	DECKEL	COUVERCLE	TAPA
B4738		CARTER CILINDRI S36R ZB				CÁRTER
B4741XX		BRACCIO ESTERNO TORRET.DX S36R				
B4742XX		BRACCIO INTERNO TORRET.S36R				

B4743XX		PIANALE TORRETTA S36R	TURRET PLATFORM	AUFSATZPLATTFORM	PLATE-FORME TOURELLE	PLATAFORMA PLATAFORMA AUXILIAR
B4744		PATTINO SUPERIORE TORRET.S36R	UPPER SLIDE PAD	OBERER GLEITER	PATIN SUPERIEUR	PATÍN SUPERIOR
B4745		PATTINO INFERIORE TORRET.S36R	LOWER SLIDE PAD	UNTERER GLEITER	PATIN INFERIEUR	PATÍN INFERIOR
B4746XX		SICUREZZA MECCANICA S36R	MECHANICAL SAFETY DEVICE	UNTERE MECHANISCHE SICHERHEITSKLINKE	CRÉMAILLÈRE INFÉRIEURE	SEGURIDAD MECANICA INFERIOR
B4747XX		ANTIRIBALTAMENTO SIC.S36R				
B4749XX		PROLUNGA TORRETTA DX S36R	TELESCOPIC EXTENSION	FAHRSCHIENEN-VERLAENGERUNG	RALLONGE	PROLONGACIÓN TELESCÓPICA
B4750XX		PROLUNGA TORRETTA SX S36R	TELESCOPIC EXTENSION	FAHRSCHIENEN-VERLAENGERUNG	RALLONGE	PROLONGACIÓN TELESCÓPICA
B4751		CILINDRO TORRETTA SAT36R	CYLINDER	ZYLINDER	VÉRIN	CILINDRO
B4754		CERNIERA ATTACCO TORR.S36R ZB				
B4756		PERNO FULCRO BRACCI S36R ZB	PIN	STIFT	AXE	PERNO
B4760XX		RAMPETTA TORRETTA S36R	RAMP	AUFFAHRRAMPE	RAMPE	RAMPA
B4761		CAMMA MICRO ESC.FTC S36R ZB	CAM	NOCKE	CAME	EXCENTRICA
B4762		CILINDRO SICUREZZA S36R	CYLINDER	ZYLINDER	VÉRIN	CILINDRO
B4764		PIATTO SUPERIORE S36R				
B4765		RONDELLA CENTRALE S36R				
B4769		SFERA D.8 S36R	SPHERE D8	KUGEL D8	BILLE D8	ESFERA D8
B4771		GUIDA PIATTO OSCILLANTE S36R				
B4772		LAMIERA INF.PIAT.OSC.POST.S36R				
B4773		PIASTRA PORTA RULLI S36R				
B4774		LAMIERA SUP.PIAT.OSC.POST.S36R				
B4777		RULLO PER PIATTO OSCILLAN.S36R				
B4778XX		BRACCIO ESTERNO TORRET.SX S36R				
B4788	*	COLLETORE DRENAG.6V.OLIO S36R	MANIFOLD	KOLLEKTOR	COLLECTEUR	COLECTOR
B4789XX		PIANALE DX S36R COMBI	PLATFORM DX	PLATTFORM DX	PLATE-FORME DX	PLATAFORMA DX
B4790XX		PIANALE SX S36R COMBI	PLATFORM SX	PLATTFORM SX	PLATE-FORME SX	PLATAFORMA SX
B4791XX		BRACCIO ESTERNO DX S36R				
B4792XX		BRACCIO ESTERNO SX S36R				
B4793XX		BRACCIO INTERNO S36R				
B4795XX		BASE ANTERIORE S36R	BASE	GRUNDLAGE	CHÂSSIS	BASE
B4796		DISCO PORTA 150 SFERE S36R				
B4799XX		ARMADIETTO SAT36R	CABINET	SCHRANK	CAISSON PUPITRE	CAJÓN
B4800		CENTRALINA KE0 24VDC SAT36R	HYDRAULIC UNIT	PUMPE	CENTRALE	CENTRALITA OLEODINÁMICA
B4801	*	ELETTROVALVOLA DOPPIA TENUTA 24VDC	COMPLETE ELECTRO-VALVE HYDRAULIC	ELEKTROVENTIL	ELECTROVANNE COMPLÈTE	ELECTROVÁLVULA
B4802		DIVISORE DI FLUSSO "A" SAT36R	FLOW DIVIDER	FLUSSTEILER	DIVISEUR DE DÉBIT	DIVISOR DE FLUJO
B4803		KIT PIATTO ROTANTE ANT.H19 SAT36R	TURN PLATES	DREHPLATTEN	PLATES TOURNANTES	PLATOS GIREVOLES

B4813		KIT PIATTI OSCILLANTI POST.SAT36R				
B4816		QUADRO/T 400 SAT36R N/AT	ELECTRIC BOX 400/50	KASTEN DREHSTROM 400/50	COFFRET ÉLECTRIQUE 400V	CUADRO ELÉCTRICO 400V
B4817		QUADRO/T 400 SAT36R LT/ATLT	ELECTRIC BOX 400/50	KASTEN DREHSTROM 400/50	COFFRET ÉLECTRIQUE 400V	CUADRO ELÉCTRICO 400V
B4823XX		KIT TORRETTE SAT36R				
B4827	*	MICROINTERRUT.SIC.FF4515-8DN	MICROSWITCH	MIKROSCHALTER	CONTACT	MICROINTERRUPTOR
B4838	*	MICROINTERRUT.TOR.FF4515-13DN	MICROSWITCH	MIKROSCHALTER	CONTACT	MICROINTERRUPTOR
B4840	*	MICROINTERRUT.TOR.FF4517-13DN	MICROSWITCH	MIKROSCHALTER	CONTACT	MICROINTERRUPTOR
B4847		PERNO BLOC.PIAT.ROT.ANT.SAT36R	PIN	STIFT	AXE	PERNO
B4848		PERNO BLOC.PIAT.OSC.POS.SAT36R	PIN	STIFT	AXE	PERNO
B4849		CURVA 90Ø F-M 1/4 SAT36R	"L" CONNECTION 90Ø F-M 1/4	L-FÖRMIGES FITTING "L" 90Ø F-M 1/4	RACCORD "L" 90Ø F-M 1/4	CONEXION "L" 90Ø F-M 1/4
B4850		PASSAPARETE 1/4-1/4 IDR.SAT36R	CROSS WALL FITTING			
B4851		PASSAPARETE D6-D6 SAT36R				
B4852		K TUBO 3/16 L0,4 F1/4GX1/4G	PIPE	HOCHDRUCKSCHLAUCH	FLEXIBLE	TUBO
B4853		K TUBO 3/16 L5,0 F1/4GX1/4G	PIPE	HOCHDRUCKSCHLAUCH	FLEXIBLE	TUBO
B4854		K TUBO 3/16 L1,04 F1/4GX1/4G	PIPE	HOCHDRUCKSCHLAUCH	FLEXIBLE	TUBO
B4855		K TUBO 3/16 L2,23 F1/4GX1/4G	PIPE	HOCHDRUCKSCHLAUCH	FLEXIBLE	TUBO
B4856		K TUBO 3/16 L3,45 F1/4GX1/4G	PIPE	HOCHDRUCKSCHLAUCH	FLEXIBLE	TUBO
B4857		K TUBO 3/16 L1,81 F1/4GX1/4G	PIPE	HOCHDRUCKSCHLAUCH	FLEXIBLE	TUBO
B4858		K TUBO 3/16 L3,39 F1/4GX1/4G	PIPE	HOCHDRUCKSCHLAUCH	FLEXIBLE	TUBO
B4859		K TUBO 3/16 L3,34 F1/4GX1/4G	PIPE	HOCHDRUCKSCHLAUCH	FLEXIBLE	TUBO
B4860		K TUBO 3/16 L4,11 F1/4GX1/4G	PIPE	HOCHDRUCKSCHLAUCH	FLEXIBLE	TUBO
B4861		K TUBO 3/16 L2,15 F1/4GX1/4G	PIPE	HOCHDRUCKSCHLAUCH	FLEXIBLE	TUBO
B4862		K TUBO 3/16 L3,97 F1/4GX1/4G	PIPE	HOCHDRUCKSCHLAUCH	FLEXIBLE	TUBO
B4863		K TUBO 3/16 L5,6 F1/4GX1/4ORI	PIPE	HOCHDRUCKSCHLAUCH	FLEXIBLE	TUBO
B4865	*	SCHEDA ELETTRONICA N-ATLT SAT36R/08	ELECTRONIC BOARD	ELEKTRONISCHE KARTE	PLATINE ÉLECTROMÉCANIQUE	PLACA ELECTRONICA
B4866		KIT COLONNETTA FRANGIFLUSSO				
B4867		TAPPO DI PROTEZ. 1/4"BSPP PVC	PLUG	DECKEL	BOUCHON	TAPÓN
B4868		STROZZATORE COMPEN.12L/MIN	THROTTLE VALVE	DROSSELGERÄT	CLAPPET DE LIMITATION	ESTRANGULADOR FIJO COMPENS.
B4869		STROZZATORE COMPEN.3L/MIN	THROTTLE VALVE	DROSSELGERÄT	CLAPPET DE LIMITATION	ESTRANGULADOR FIJO COMPENS.
B4870	*	ELETTROVALVOLA 2/2 CON EMERGENZA	ELECTRO-VALVE	ELEKTROVENTIL	ELECTROVANNE	ELECTROÁLVULA
B4871		SOLENOIDE S-CE 24CC CONET.STD	SOLENOID	SOLENOID	SOLÉNOÏDE	SOLENOIDE
B4872	*	ELETTROVALVOLA 2/2 MONODIREZIONALE	ELECTRO-VALVE	ELEKTROVENTIL	ELECTROVANNE	ELECTROÁLVULA
B4873		SERBATOIO RETTANGOLARE L15	TANK	BEÄHELTER	RÉSERVOIR	DEPOSITO
B4874		TUBO SCARICO M12X1 L=200	EXHAUST PIPE	ABLASS-SCHLAUCH	TUBE	TUBO DE DESCARGA
B4875		TUBO ASPIRAZ.MOPLN 3/8" L=160	SUCTION PIPE	ANSAUGROHR	TUBE ASPIRATION	TUBO ASPIRACION
B4876		POMPA 4,0CC 16GH+VITI M8X80	PUMP	PUMPE	POMPE	BOMBA

B4877	*	COLLETTORE KE2000 M04.Z 80-250	MANIFOLD	KOLLEKTOR	COLLECTEUR	COLECTOR
B4878		TRASFORMATORE 150VA 0/24 SAT36R	TRANSFORMER	TRANSFORMATEUR	TRANSFORMATEUR	
B4879	*	COLLETTORE MANDATA 4V.S36R	MANIFOLD	KOLLEKTOR	COLLECTEUR	COLECTOR
B5053	*	VITE FORATA 1/4	SCREW 1/4	SCHRAUBE 1/4"	BOUCHON RENIFLARD 1/4"	TORNILLO CON ORIFICIO 1/4"
B5289	*	FUSIBILE 10X38 1A AM	FUSE 10X38 1A AM	SCHMELZSICHERUNG 10X38 1A AM	FUSIBLE 10X38 1A AM	FUSIBILE 10X38 1A AM
B5417		FLANGIA (TRASCINAMENTO) TR04	FLANGE	FLANSCH	BRIDE	BRIDA
B5429		TAPPO DIN 908 1/4+RONDELL.RAME	PLUG	DECKEL	BOUCHON	TAPÓN
B5434		TAPPO TC4 X VALV.3/4"-16UNF	PLUG	DECKEL	BOUCHON	TAPÓN
B5656	*	PULSANTE GRIGIO + 1 ELEM. CONT. N.O.	GREY PUSH-BUTTON + 1 N.O. CONTACT	DRUCKKNOPF	BOUTON	PULSADOR
B6511		PORTAFUSIBILE 10X38 WIMEX PCH1	FUSE HOUSING 10X38 WIMEX PCH10X38	SCHMELZSICHERUNGHALTER	PORTE-FUSIBLE 10X38 WIMEX PCH 10X38	PORTAFUSIBLES 10X38 WIMEX PCH1
C0051		TUBO RILSAN Ø4/6	RYLSAN HOSEØ4/6	SCHLAUCH 6X4	TUYAU RILSAN D.6X4	TUBO RILSAN Ø6X4
C0057		RACCORDO RAPIDO "L" 1/8"-Ø6 S6500	QUICK "L" CONNECTION 1/8"-Ø6 S6500	KNIESTÜCK 1/8" X SCHLAUCH Ø6	RACCORD "L" 1/8"	CONEXION "L"
C0630		RONDELLA IN RAME Ø14X20	COPPER WASHER Ø14X20	MUTTER M10 UNI 5588	ECROU M10 UNI 5588	TUERCA
C0875		RACCORDO RAPIDO DIRITTO M 1/4X6	RAPID CONNECTION M1/4XPIPE 6	SCHNELLANSCHLUß 1/4 X SCHLAUCH 6	RACCORD RAPIDE M1/4 X TUYAU 6	CONEXION
R1342	*	FILTRO ASPIR.3/8" CENTRALINA	AIR FILTER	ANSAUGFILTER	FILTRE ASPIRATION	FILTRO DE ASPIRACION
R2071		TAPPO TE 1/4	BLIND PLUG TE 1/4	STOPSEL TE 1/4	BOUCHON AVEUGLE TE 1/4	TAPÓN TE 1/4
Z_RICAMBI		* = RICAMBI CONSIGLIATI	* = RECOMMENDED SPARE PARTS	* = EMPFOHLENE E-TEILE	* = PIECES DE RECHANGE CONSEILLEES	* = REPUESTOS ACONSEJAIOS



Dichiarazione di conformità - Déclaration de conformité
 Declaration of Conformity - Konformitätserklärung
 Declaración de conformidad - Overensstemmelseserklæring
 Överensstämmande intyg - EG-Conformiteitsverklaring



WERTHER INTERNATIONAL S.p.A.
 Via F.Brunelleschi, 12 42124 CADE' (Reggio Emilia) Italy
 Tel.++/+522/9431 (r.a.) Fax ++/+522/941997

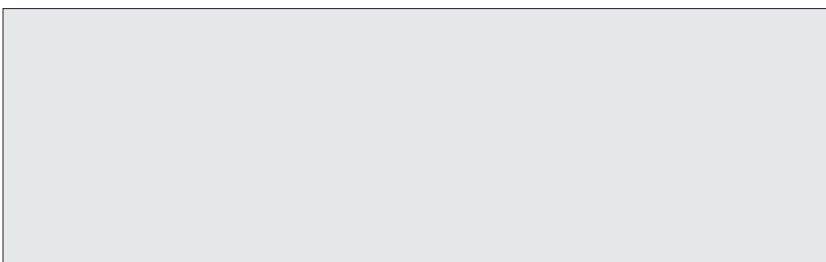
dichiariamo che il ponte sollevatore modello	declara, que l'elevador modelo
déclare que le pont elevator modèle	Vi erklærer hermed, at autoløfter model
hereby we declare that the lift model	Vi förklarar härmed att billyft model
hiermit erklären wir, daß die Hebebühne Type	verklaren hiermee, dat

SATURNUS 36R

I	è stato costruito in conformità alle direttive 2004/108/CE - 2006/42/CE - 2006/95/CE e EN1493-2010	ha sido fabricado según las directivas 2004/108/CE - 2006/42/CE - 2006/95/CE y EN1493-2010	E
F	a été construite en conformité avec les directives 2004/108/CE - 2006/42/CE - 2006/95/CE et EN1493-2010	er fremstillet i overensstemmelse med bestemmelserne i 2004/108/EØF - 2006/42/EØF - 2006/95/EØF- EN1493-2010	DK
GB	has been manufactured in conformity with the directives 2004/108/CE - 2006/42/CE - 2006/95/CE and EN1493-2010	är framställt i överensstämmelse med bestämmelser i RÅDETS DIREKTIV 2004/108/CE - 2006/42/CE - 2006/95/CE - EN1493-2010	S
D	in Übereinstimmung mit den Richtlinien 2004/108/CE - 2006/42/CE - 2006/95/CE und EN1493-2010 hergestellt worden ist.	Producten zijn gefabriceerd in overeenstemming met de richtlijn 2004/108/CE - 2006/42/CE - 2006/95/CE en de daarop volgende veranderingen en aanvullingen en EN1493-2010	NL
PL	został wyprodukowany zgodnie z zasadami dokumentów 2004/108/CE - 2006/42/CE - 2006/95/CE oraz EN1493-2010		

Matricola N° - N° de série -
 Serial N° - Maschinenummer

Fascicolo tecnico - Dossier technique
 Technical file - Techn. Dokumentation



WERTHER INTERNATIONAL S.p.A.
 Via F.Brunelleschi, 12
 42124 CADE' (Reggio Emilia) Italy

Ente certificatore - Organisme certificateur
 Notified body - Prüfsinstitut

CE0044 TÜV
TUV NORD CERT GMBH
45141 ESSEN GERMANY

Cadè, 11/04/2012

Vice president Iori Werter