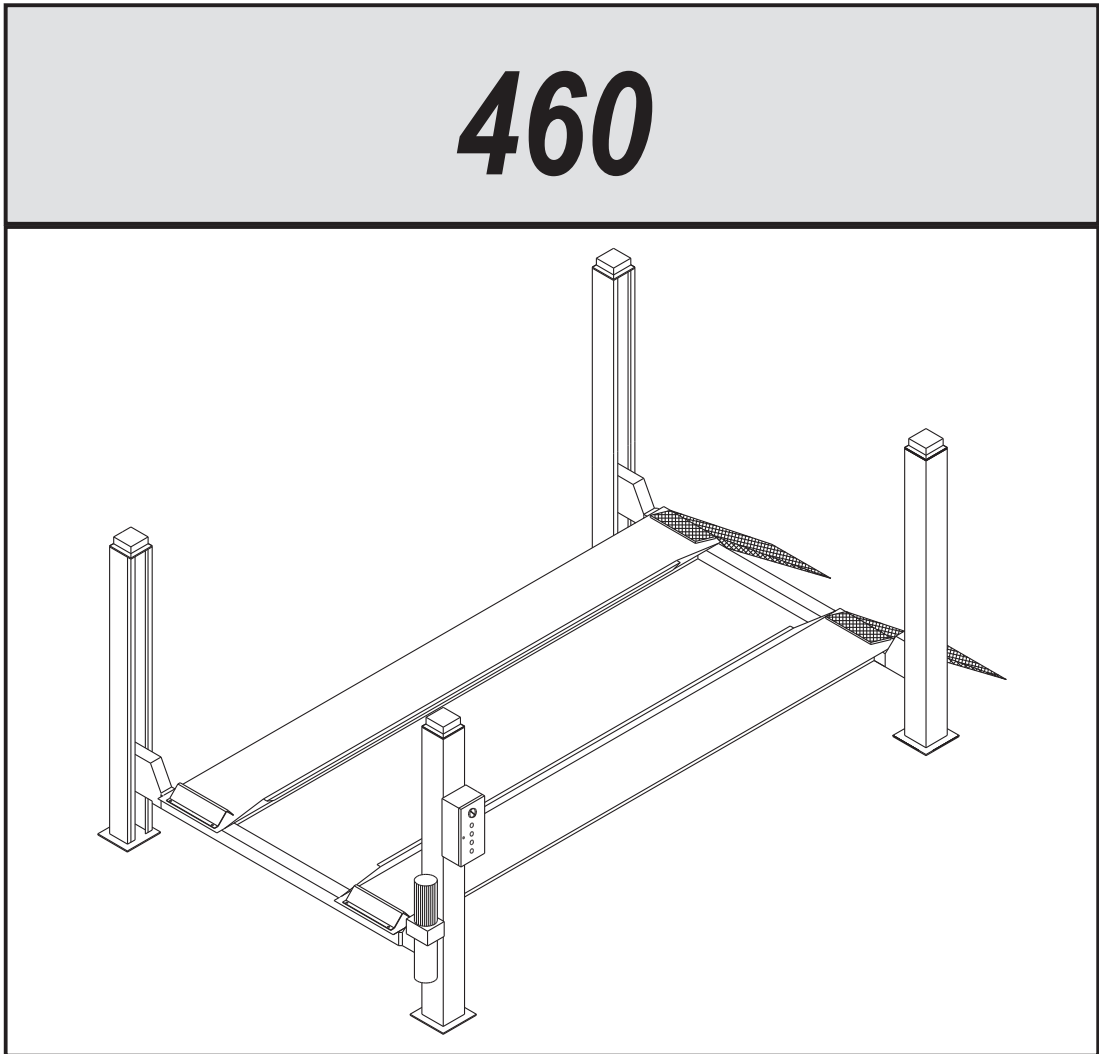




460



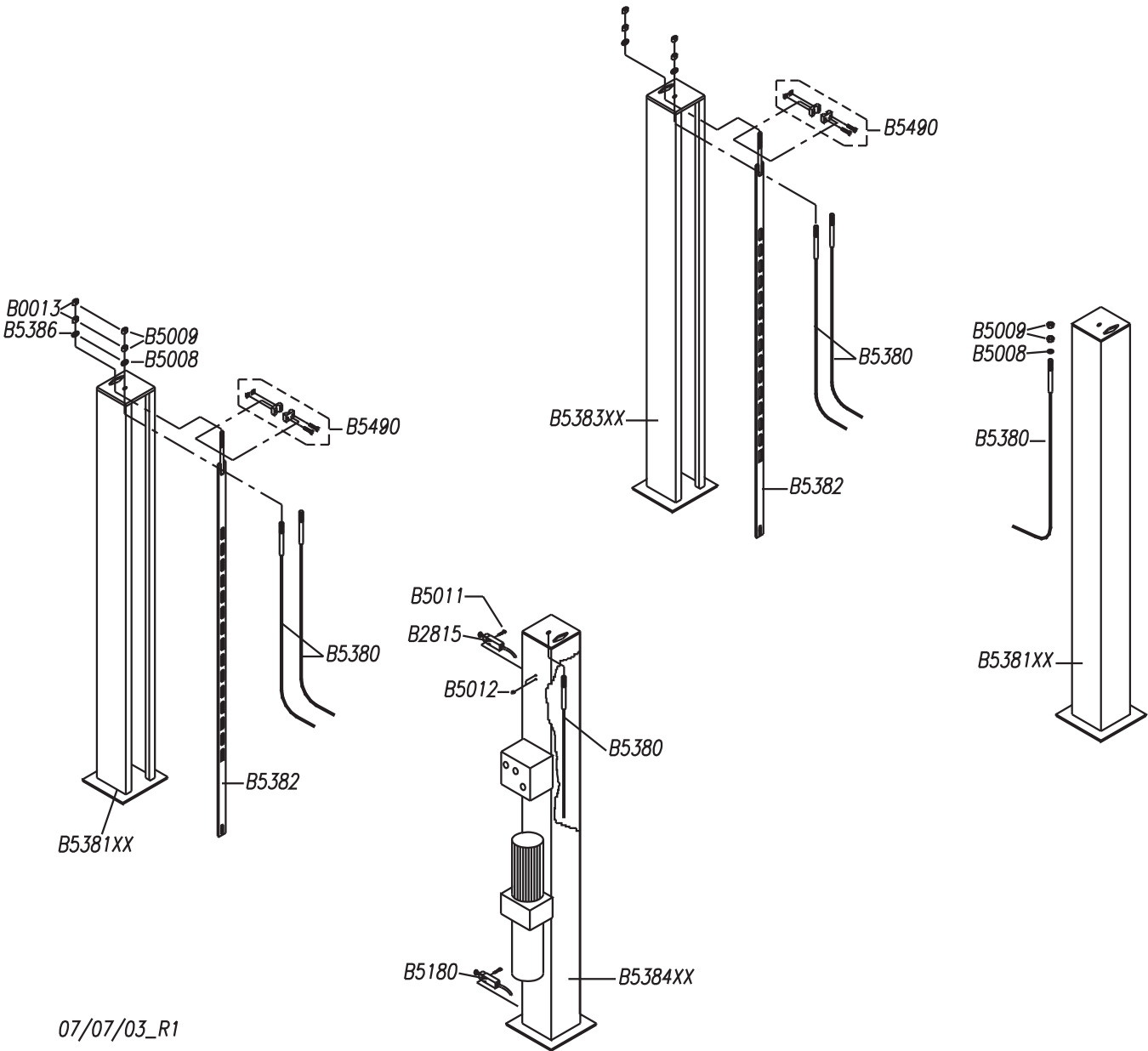
I

GB

**PONTE
SOLLEVATORE A 4
COLONNE**

4-POST LIFT

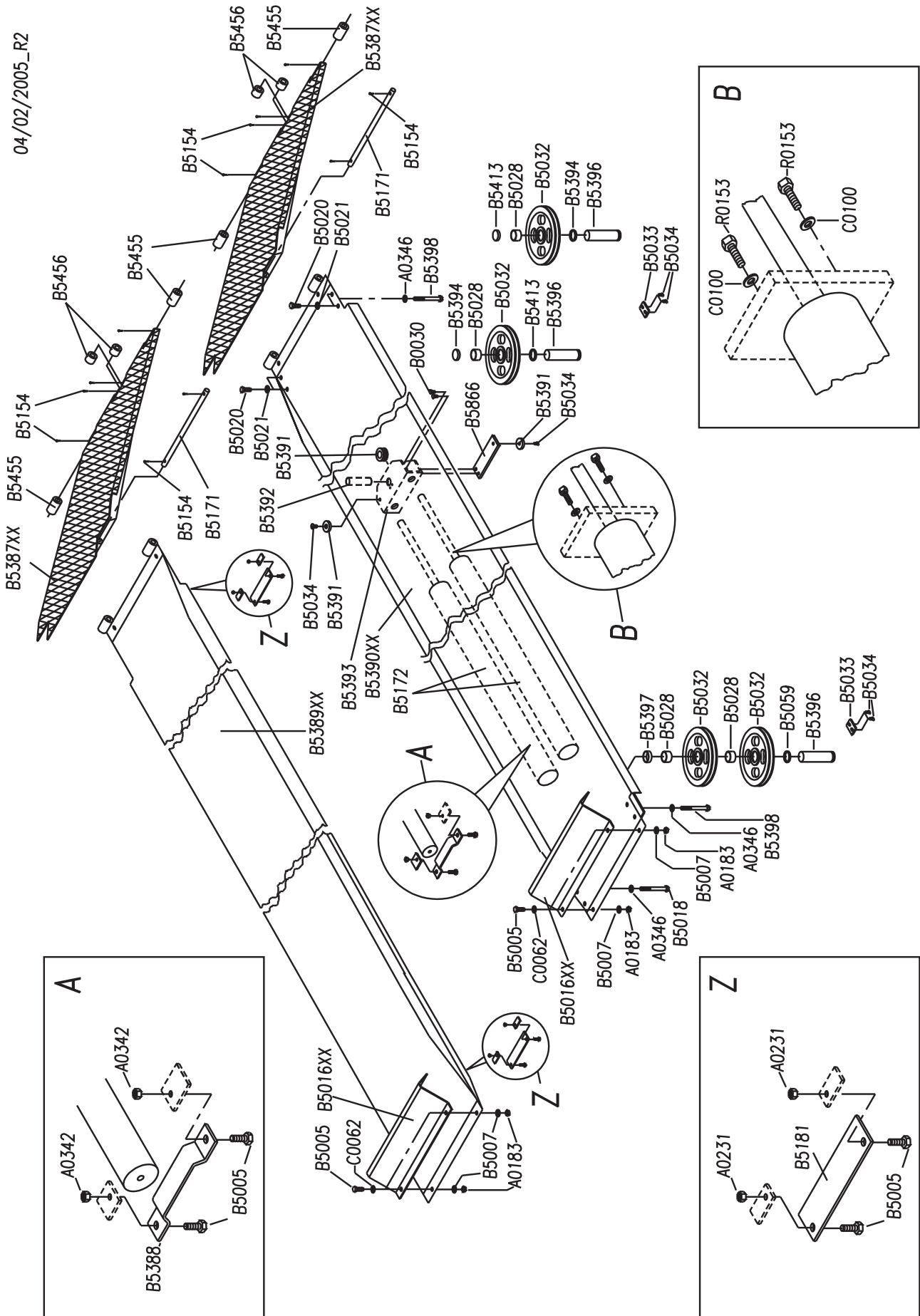
COLONNE	
POSTS	SÄULEN
COLONNES	COLUMNAS



07/07/03_R1

PEDANE	
PLATFORMS	FAHRRSCHIENE
CHEMINS DE ROULEMENT	PLATAFORMAS

04/02/2005_R2



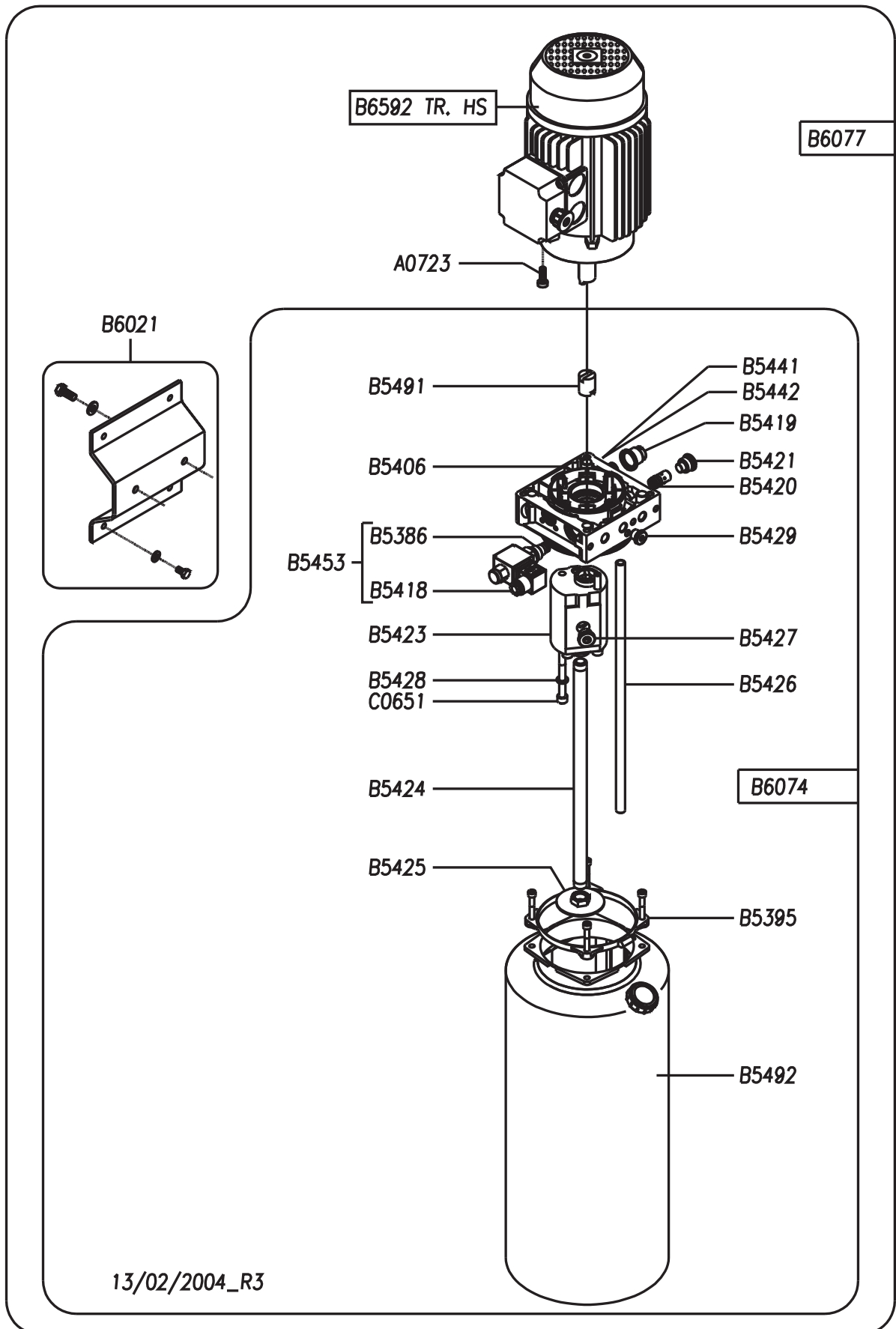
CENTRALINA OLEODINAMICA K3

OLEODYNAMIC CONTROL UNIT K3

OELDYNAMISCHES SCHALTGEHÄUSE K3

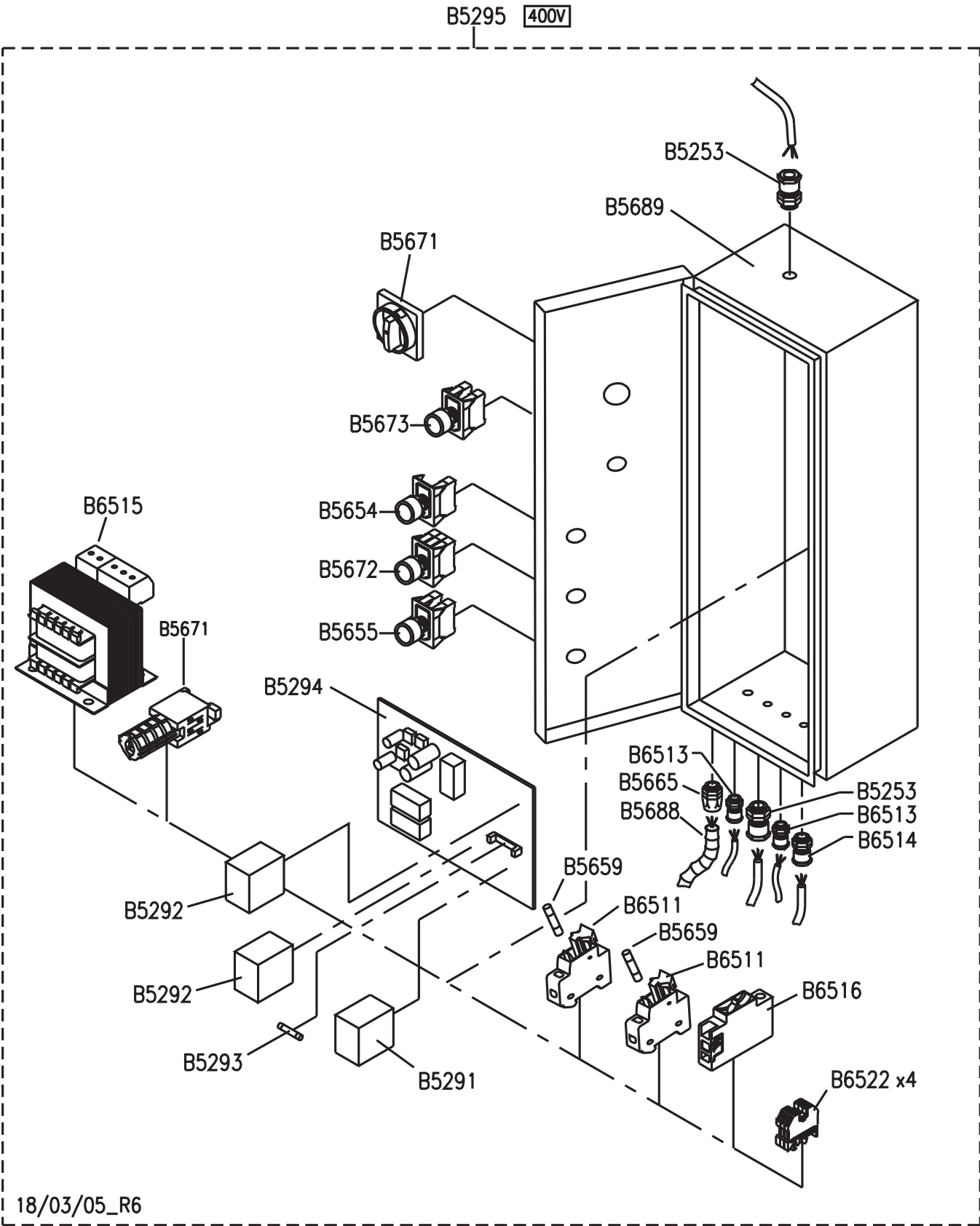
CENTRALE HYDRAULIQUE K3

CENTRALITA OLEODINÁMICA K3



13/02/2004_R3

QUADRO ELETTRICO TRIFASE	
CONTROL PANEL	SCHALTTAFEL DREHSTROM
COFFRET ÉLECTRIQUE	CUADRO ELECTRICO



Part Code	Sugg	Descrizione	Description	Beschreibung	Description	Denominacion
A0183		DADO M10 UNI 5588	NUT M10 UNI 5588	MUTTER M10 UNI 5588	ÉCROU M10 UNI 5588	TUERCA M10 UNI 5588
A0184		VITE TE M6X16 ZINCATA	SCREW TE M6X16 UNI 5739	SCHRAUBE M6X16 UNI 5739	VIS TH M6X16 GALVANISÉE	TORNILLO TE M6X16 ZINCADO
A0231		DADO ALTO M10 6S UNI 5587 ZB	NUT M10	MUTTER M10	ECROU HAUT M10 6S UNI 5587 ZB	TUERCA ALTA M10 ZINCADA
A0342		DADO AUTOBLOCCANTE M10 ZINCATO	GALVANIZED SELF-LOCKING NUT M10 UNI 7473	WEITE BLOCKMUTTER M10 UNI 7473	ECROU FREIN HAUT M10 UNI 7473	TUERCA AUTOBLOQUEADORA M10 ZINCADA
A0346		RONDELLA P 12 X 24 UNI 6592	WASHER 12 X 24	SCHEIBE 12 X 24 UNI 6592	RONDELLE Ø13X24	ARANDELA 13X24
A0400		SEEGER E20 UNI 7435	SNAP RING E20 UNI 7435	SEEGER E20 UNI 7435	CIRCLIPS E 20 UNI 7435	SEEGER E20 UNI 7435
A0444		SEEGER E25 UNI 7435	SEEGER E25 UNI 7435	SEEGER E25 UNI 7435	ANNEAU ÉLASTIQUE ØE 25	ARO ELÁSTICO ØE 25
A0723		VITE TCEI M8X20 UNI 5931	SCREW TCEI M8X20 UNI 5931	SCHRAUBE M8X20 UNI 5931	VIS TCHC M8X20 UNI 5931	TORNILLO TCEI M8X20 UNI 5931
A0900		VITE TSPEI M6 X 18 UNI 5933	COUNTERSUNK FLAT SOCKET SCREW M6 X 18 UNI 5933	SCHRAUBE M6 X 18 UNI 5933	VIS TFHC M6 X 18 UNI 5933	TORNILLO TSPEI M6X18 UNI 5933
B0013		RONDELLA Ø30X60 UNI 6592	WASHER Ø30X60 UNI 6592	UNTERLEGSSCHEIBE Ø30X60 UNI 6592	RONDELLE Ø30X60 UNI 6592	ARANDELA Ø30X60 UNI 6592
B0030		VITE TE M8X16 UNI 5739	SCREW TE M8X16 UNI 5739	SCHRAUBE TE M8X16 UNI 5739	VIS TH M8X16 UNI 5739	TORNILLO TE M8X16
B2018		RACCORDO RSTRE 100-12 L	CONNECTION RSTRE 100-12 L	VERBINDUNG RSTRE 100-12 L	COUDE RSTRE 100-12 L	CONEXION RSTRE 100-12 L
B2815	*	FINECORSALITA TIPO PIZZATO FR654	ASCENT LIMIT SWITCH TYPE PIZZATO FR654	AUFSTIEGSENDSCHALTER TYP PIZZATO FR654	FIN DE COURSE HAUT PIZZATO FR 654	MICROINTERRUPTOR FR 654
B2843	*	FINECORSASICUREZZA TIPO PIZZATO FR1454	SAFETY LIMIT SWITCH TYPE PIZZATO FR1454	MIKROSCHALTER TYP PIZZATO FR 1454	FIN DE COURSE HAUT PIZZATO FR 1454	MICROINTERRUPTOR FR1454
B5005		VITE TE M10X25 UNI 5739	SCREW TE M10 X 25	SCHRAUBE M10 X 25	VIS TH M10 X 25	TORNILLO TE M10X25
B5007		RONDELLA P 10 X 30 UNI 6593	WASHER 10 X 30 UNI 6593	SCHEIBE 10 X 30 UNI 6593	RONDELLE PLATE 10 X 30 UNI 6593	ARANDELA 10X30 UNI 6593
B5008		RONDELLA P 21X37X3 UNI 6592	WASHER Ø21X37X3 UNI 6592	SCHEIBE Ø21X37X3 UNI 6592	RONDELLE PLATE 21X37 UNI 6592	ARANDELA 21X37 UNI 6592
B5009		DADO M20 UNI 5588	NUT M20 UNI 5588	MUTTER M20 UNI 5588	ECROU M20 UNI 5588	TUERCA M20 UNI 5588
B5011		VITE TCCE M5X35 UNI 5931	SCREW M5X35 UNI 5931	SCHRAUBE M5X35 UNI 5931	VIS TCCE M5X35 UNI 5931	TORNILLO TCCE M5X35 UNI 5931
B5012		DADO CIECO M5 UNI 5721	BLANK NUT M5 UNI 5721	MUTTER M5 UNI 5721	ECROU BORGNE M5 UNI 5721	TUERCA CIEGA M5 UNI 5721
B5013		TIRANTE PERNO AZIONAMENTO DX W	RIGHT PIN BOLT	RECHTE STIFT ZUSTANG DX	TIRANT POUR GOUJON D'ACTIONNEMENT DX	TIRANTE PERNO ACCIONAMIENTO
B5016XX		FERMARUOTA A "OMEGA"	WHEEL STOP	RADBLOCKIERUNG	BUTÉE DE ROUE	TOPE DE RUEDA
B5018		VITE TE M12 X 100 UNI 5737	H.H. SCREW M12 X 100 UNI 5737	SCHRAUBE M12 X 100 UNI 5737	VIS TE M12 X 100 UNI 5737	TORNILLO TE M12X100 UNI 5737
B5019		PERNO AZIONAMENTO T.L.C.	COMMAND SIDE CROSS PIN	STIFT T.L.C.	GOUJON D'ACTIONNEMENT T.L.C	PERNO ACCIONAMIENTO T.L.C.
B5020		VITE TE M12X25 UNI 5739	SCREW TE M12X25 UNI 5739	SCHRAUBE M12X25 UNI 5739	VIS TE M12X25 UNI 5739	TORNILLO TE M12X25 UNI 5739
B5021		RONDELLA DE Ø12 DIN 6798 A	WASHER OD Ø12 DIN 6798 A	SCHEIBE Ø12 DIN 6798 A	RONDELLE DE Ø12 DIN 6798 A	ARANDELA DE Ø12 DIN 6798 A
B5023		PERNO AZIONAMENTO T.L.O. W435	OPPOSITE SIDE CROSS PIN	STIFT T.L.O.	GOUJON D'ACTIONNEMENT T.L.O.	PERNO ACCIONAMIENTO
B5027		BRONZINA Ø 40 X 44 X 20 MBI - CB85 - 4020	BUSHING Ø 40 X 44 X 20 MBI - CB85 - 4020	LAGERBUCHSE Ø 40 X 44 X 20 MBI - CB85 - 4020	COUSSINET Ø 40X44X20 MBI - CB85 - 4020	COJINETE Ø 40X44X20 MBI-CB85-4020
B5028		BRONZINA Ø 40 X 44 X 30 MBI - CB85 - 4030	BUSHING Ø 40 X 44 X 30 MBI - CB85 - 4030	LAGERBUCHSE Ø 40 X 44 X 30 MBI - CB85 - 4030	COUSSINET Ø 40X44X30 MBI - CB85 - 4030	COJINETE Ø 40X44X30 MBI-CB85-4030
B5031	*	PULEGGIA 1 GOLA Ø 230 X 25	1-RACE PULLEY Ø 230 X 25	SEILROLLE Ø 230 X 25	POULIE 1 GORGE Ø 230X25	POLEA 1 CANALES Ø 230X25

B5032	*	PULEGGIA 2 GOLA Ø 230 X 31	2-RACE PULLEY Ø 230 X 31	SEILROLLE Ø 230 X 31	POULIE 2 GORGE Ø 230X31	POLEA 2 CANAL Ø 230X31
B5033		LAMA FERMAPERNO	PIN STOPPING PLATE	ZAPFENSERRBLATT	ARRÊTOIR	CHAPA CIERRA-PERNO
B5034		VITE TSPEI M8X12 UNI 5933	SCREW TSPEI M8X12 UNI 5933	SCHRAUBE M8X12 UNI 5933	VIS TPSCE M8 X 12 UNI 5933	TORNILLO TPSCE M8X12 UNI 5933
B5035		TIRANTE MAGNETE 430	MAGNET TIE ROD	ZUSTANGE MAGNETE	TIRANT POUR MAGNET	TIRANTE ELECTROIMÁN
B5044		DADO M M22 X 1,5 UNI 5588	NUT M22 X 1.5 UNI 5588	MUTTER M22 X 1.5 UNI 5588	ÉCROU M22 X 1,5 UNI 5588	TUERCA M22X1, 5 UNI 5588
B5045	*	KIT GUARNIZIONI CILINDRO	CYLINDER GASKET KIT	SET ZYLINDERDICHTUNGEN	KIT JOINTS DE VÉRIN	JUEGO DE JUNTAS CILINDRO
B5046		STANTUFFO	PISTON	KOLBEN	PISTON	ÉMBOLO
B5047		RONDELLA DI TENUTA CON GUARNIZIONE 1/4"	GASKET WITH 1/4" SEAL	DICHTUNGSUNTERLEGSCHLEIBE MIT DICHTUMG 1/4"	RONDELLE D'ÉTANCHÉITÉ 1/4"	ARANDELA DE CIERRE CON GUARNICIÓN 1/4"
B5049		PROLUNGA M-F 1/4"	EXTENSION	DISTANZSTÜCK	RALLONGE	DISTANCIADOR
B5050		TESTATA	CYLINDER HEAD	ZYLINDERKOPF	TÊTE DE VÉRIN	CABEZAL
B5053	*	VITE FORATA 1/4	SCREW 1/4	SCHRAUBE 1/4"	BOUCHON RENIFLARD 1/4"	TORNILLO CON ORIFICIO 1/4"
B5055		MORSETTO	CLAMP	KLEME	BOUCHON RENIFLARD 1/4"	MORDAZA
B5059	*	DISTANZIALE Ø40 X 9	SPACER Ø40 X 9	DISTANZSTUECK Ø40 X 9	POULIE 1 GORGE 230X40+COUSSINET	DISTANCIADOR Ø40X9
B5062	*	KIT VALVOLA BLOCCA CILINDRO	CYLINDER SAFETY VALVE ASSEMBLY	ZYLINDERSPERRVENTIL	ENSEMBLE CLAPET PARACHUTE	KIT VÁLVULA DE BLOQUEO
B5067		SEEGER E20X2 UNI 7436	RETAINING RING E20X2 UNI 7436	SEEGER-RING E20X2 UNI 7436	CIRCLIPS E20X2 UNI 7436	SEEGER E20X2 UNI 7436
B5075		PATTINO LATERALE Ø35X10	SIDE SLIDING PAD Ø35X10	SEITLICHER GLEITSCHUH Ø35X10	AXE DE POULIE DE TRAVERSE Ø 40X104	PATÍN LATERAL Ø35X10
B5076	*	PATTINO POSTERIORE Ø35 X 17	REAR SHOE Ø35 X 17	GLEITSTUECK HINTEN Ø35 X 17	PATIN LATÉRAL Ø35X10	PATÍN POSTERIOR Ø35X17
B5080		TIRANTE TASTAFUNE	ROPE -FEELER TIE ROD	ZUGSTANGE SEILTASTER	PATIN ARRIÈRE Ø35X17	TIRANTE
B5085		DADOBLK BASSO M 6 6S. UNI 7474	SELF-LOCKING NUT M6	SELBSTSICHERNDE MUTTER M6	TIRANT DE PALPEUR DE CÂBLE	TUERCA AUTOBLOCANTE M6 UNI 7474
B5087		MOLLA INFERIORE RICHIAMO MARTELLETTI	WEDGE RETURN BOTTOM SPRING	FEDER KEILRUECKHOLUNG	ECROU FREIN M6 UNI 7474	MUELLE
B5088		DADO BLOK M8 UNI 7474	NUT M8 UNI 7474	MUTTER M8 UNI 7474	RESSORT DE RAPPEL DE TAQUET	TUERCA AUTOBLOCANTE M8 UNI 7474
B5108		MORSETTO PER CAVO Ø2,5 MM.	CABLE CLAMP Ø2.5 MM	KABELKLEMME Ø2,5 MM.	PALONNIER	MORDAZA PARA CABLE Ø2,5 MM.
B5109	*	ELETTROMAGNETE "WARNER" TIPO TT10 24VAC	ELECTROMAGNET "WARNER" TYPE TT10 24VAC	ELEKTROMAGNET TYP "WARNER" TT10 24VAC	SERRE-CÂBLE Ø2,5 MM	ELECTROIMÁN "WARNER" TT10 24VAC
B5113		MORSETTIERA MAMMUTH 4 POLI T.L.C.	CONTROL SIDE CROSSPIECE 4-POLE TERMINAL BOARD	KLEMMLEISTE MAMMUTH 4 POLE KOMMANDOSEITE	BOITE DE DÉRIVATION CÔTÉ COMMANDES	JUEGO TERMINALES MAMMUTH 4 POLOS T.L.C.
B5116		TIRANTE PIEGATO	BENT TIE ROD	ZUGSTANGE	TAQUET DE SÉCURITÉ DROIT	TIRANTE ACODADO
B5122		MORSETTIERA MAMMUTH 2 POLI T.L.C.	CONTROL SIDE CROSSPIECE 2-POLE TERMINAL BOARD	KLEMMLEISTE MAMMUTH 2 POLE	PALPEUR DE CÂBLE GAUCHE	JUEGO TERMINALES MAMMUTH 2 POLOS T.L.C.
B5154		COPIGLIA 3X40 UNI 1336	ZINC-PLATED COTTER PIN Ø3X40	VERZINKT SPLINTE Ø3X40	TRAVERSE L.O	PASADOR Ø3X40 ZINCADO
B5171		PERNO CERNIERA	HINGE PIN	BEFESTIGUNGBOLZEN	RAMPE DE MONTÉE	PASADOR BISAGRA
B5172		CILINDRO COMPLETO	COMPLETE CYLINDRE	ZYLINDER KOMPLETT	VEREIN COMPLÈTE	CILINDRO COMPLETO
B5174		CILINDRO	CYLINDER	ZYLINDER	CYLINDRE	CILINDRO
B5175		STELO	ROD	SCHAFT	TIGE DE VÉRIN	VÁSTAGO
B5180	*	FINECORSA DI DISCESA PIZZATO FR 754	DESCENT LIMIT SWITCH PIZZATO FR 754	ABSTIEGSENSCHALTER PIZZATO FR 754	TIGE CHARNIERES	FINAL DE CARRERA BAJADA PIZZATO FR 754

B5181		PIATTO ARRESTO PEDANA	PLATFORM BLOCKING PLATE	SPERR PLATTE FUSSBRETT	FIN DE COURSE DE DESCENTE PIZZATO FR 754	PIATTO ARRESTO PEDANA
B5253		PASSACAVO GEWISS PG13.5	CABLE CLAMP GEWISS PG13.5	KABELBUCHSE	RACCORD D.8 3/8"	BLOQUEADORA DE CABLE
B5291		RELÈ FINDER 24VAC 55.32.9.024.0040	RELAY FINDER 24VAC 24VAC 55.32.9.024.0040	HUBRELAIS FINDER 24VAC 24VAC 55.32.9.024.0040	RELAIS FINDER 24VAC 24VAC 55.32.9.024.0040	RELÉ FINDER 55.32.9.024.0040
B5292		RELÈ FINDER 24VAC 55.34.9.024.0040	RELAY FINDER 24VAC 24VAC 55.34.9.024.0040	HUBRELAIS FINDER 24VAC 24VAC 55.34.9.024.0040	RELAIS FINDER 24VAC 24VAC 55.32.9.024.0040	RELÉ FINDER 55.34.9.024.0040
B5293	*	FUSIBILE RITARDATO 5X20 4A T	FUSE 5X20 4A T	SCHMELZSICHERUNG 5X20 4A T	RELAIS FINDER 24VAC 24VAC 55.34.9.024.0040	FUSIBILE
B5294		SCHEDA ELETTRICA M00GIOSCH20_02-04	ELECTRIC BOARD M00GIOSCH20_02-04	ELEKTRONIK-KARTE M00GIOSCH20_02-04	FUSIBILE 5X20 4A T	PLATCA ELECTRONICA
B5295		QUADRO/T 400+SCHEDA 442/LP 443	ELECTRIC BOX	KASTEN DREHSTROM	COFFRET ÉLECTRIQUE	CUADRO ELÉCTRICO
B5361		TUBO FLESS.CENTRAL.	FLEXIBLE PIPE	SCHLAUCH	FLEXIBLE HAUTE	TUBO
B5362		TUBO FLESS.CIL.	FLEXIBLE PIPE	SCHLAUCH	FLEXIBLE HAUTE	TUBO
B5380		TIRANTE FUNE	TIE ROD	STANGE	TIRANT	TIRANTE
B5381XX		COLON.2-4	POST 2-4	SÄULE 2-4	COLONNE 2-4	COLUMNNA 2-4
B5382		ASTA DI SICUREZZA	SAFETY ROD	SICHERHEITSLEIST	CRÉMAILLÈRE DE SÉCURITÉ	BARRA DE SEGURIDAD
B5383XX		COLON.3	POST 3	SÄULE 3	COLONNE 3	COLUMNNA 3
B5384XX		COLON.1	POST 1	SÄULE 1	COLONNE 1	COLUMNNA 1
B5386		VALVOLA CE1-NC-EM	VALVE	VENTIL	AXE POULIE L=121	VÁLVULA
B5387XX		RAMPA SALITA	RISE RAMP	AUFFAHRRAMPE	RAMPE DE MONTÉE	RAMPA DE ACCESO
B5388		APPOGGIO CILINDRO	CYLINDER SUPPORT	ZYLINDERABLAG	SUPPORT DE VÉRIN	APOYO CILINDRO
B5389XX		PEDANA L.O.	PLATFORM	AUFNAHMEPLATTFORM	PLATE-FORME	PLATAFORMA
B5390XX		PEDANA L.C.	PLATFORM	AUFNAHMEPLATTFORM	PLATE-FORME	PLATAFORMA
B5391		PATTINO LATERALE TRAVERSA	LATERAL PAD	GLEITSCHU	PATIN DE LATÉRAL	PATÍN LATERAL
B5392		PERNO X GIOGO	PIN	STIFT	AXE	PERNO
B5393		GIOGO ATTACCO FUNI	BEAM	ZYLINDERZUGSEIL	PALONNIER	YUGO
B5394		DISTANZ.D H12	SPACER	DISTANZSTÜCK	ENTRETOISE	DISTANCIADOR
B5395		KIT FISSAGGIO SERBATOI IN PVC	TANK FASTENING KIT	TANK-BEFESTIGUNGSSET	SOUPAPE	JUEGO SUJECION DEPOSITO
B5396		PERNO X PULEGGE PEDANA	PIN	STIFT	AXE	PERNO
B5397		DISTANZ.PULEGGIA H20 D 58	SPACER	DISTANZSTÜCK	ENTRETOISE	DISTANCIADOR
B5398		VITE TE M12X130 PF UNI 5737 ZB	SCREW	SCHRAUBE	VIS	TORNILLO
B5399XX		CARTER ELETTRICOMAGNETE L.O	CASING	GEHÄUSE	CARTER	CÁRTER
B5400		SCATOLA DERIVAZ.TRAV.L.O	DERIVATION BOX	ABZWEIGUNGSKASTEN	BOÎTE DE DÉRIVATION	CAJA DE DERIVACIÓN
B5401XX		TRAVERSA L.O.	CROSSPIECE	TRAVERSE	TRAVERSE	TRAVESAÑO
B5402XX		TRAVERSA L.C.	CROSSPIECE	TRAVERSE	TRAVERSE	TRAVESAÑO
B5403		PERNO PULEG.TRAV.D40X135	PIN	STIFT	AXE	PERNO
B5404		PERNO D 20X131	PIN	STIFT	AXE	PERNO
B5405XX		CARTER TRAVERSA L.C.	CASING	GEHÄUSE	CARTER	CÁRTER

B5406		COLLETTORE KE2000 80-250BAR	MANIFOLD	KOLLEKTOR	COLLECTEUR	COLECTOR
B5407		MARTELLETTO DI SERV.SX	LEFT AUXILIARY WEDGE	HAMMER LINKS	TAQUET DE SÉCURITÉ GAUCHE	CUÑA DE SERVICIO IZDA.
B5408		DISTANZ.D 40X50	SPACER	DISTANZSTÜCK	ENTRETOISE	DISTANCIADOR
B5409		PERNO D 30X129	PIN	STIFT	AXE	PERNO
B5410XX		CARTER PROTE.MAGN.	CASING	GEHÄUSE	CARTER	CÁRTER
B5411		MARTELLETTO DI SERV.DX	RIGHT AUXILIARY WEDGE	HAMMER RECHTS	MARTEAUX DE SERVICE-DROITE	CUÑA DE SERVICIO DCHA.
B5412		SENSORE TASTA FUNE	ROPE -FEELER SENSOR	SEILABTASTSENSOR	PALPEUR DE CÂBLE	SENSOR CABLE
B5413		DISTANZ.D 40X20 H50	SPACER	DISTANZSTÜCK	ENTRETOISE	DISTANCIADOR
B5414		MOLLA SUPERIORE RICHIAMO MARTELLETTI	WEDGE RETURN TOP SPRING	FEDER	ENSEMBLE FIXATIONS RESERVOIR	MUELLE RETORNO
B5415		PERNO ANTISCARRUCOLAM.D16X128	PIN	STIFT	AXE	PERNO
B5416		REDANCIA D11X30	CABLE THIMBLE	KABELENDSTUCK	COSSE	GUARDACABO
B5418		BOBINA 24V 50/60HZ+CONNETTORE	COIL	SPULE	RESSORT DE RAPPEL	BOBINA
B5419		TAPPO X PIOMBATURA VM15	PLUG	DECKEL	BOBINE+CONNECTEUR	TAPÓN
B5420		VALVOLA STF38P 16L/MIN	VALVE	VENTIL	SOUPAPE	VÁLVULA
B5421		TAPPO TC3 X VALVOLA STF38P	PLUG	SPULE	BOUCHON	TAPÓN
B5423		POMPA 20 10A7,4X348N 7,4CC/REV	PUMP	PUMPE	POMPE	BOMBA
B5424		TUBO ASPIRAZ.VERTIC.DIR.3/8"	SUCTION PIPE	ANSAUGROHR	TUBE ASPIRATION	TUBO ASPIRACION
B5425		FILTRO ASPIRAZIONE 3/8"	AIR FILTER	ANSAUGFILTER	RÉSERVOIR	FILTRO DE ASPIRACION
B5426		TUBO DI SCARICO VERTIC.L=400	DRAIN PIPE	ABLASSROHR	TUBE DE RETOUR	TUBO DE DESCARGA
B5427		TAPPO DIN 908 3/8+RONDELL.RAME	PLUG	DECKEL	BOUCHON	TAPÓN
B5428		RONDELLA GROWER 8,4 UNI1751 ZB	WASHER	UNTERLEGSCHIEBE	RONDELLE	ARANDELA
B5429		TAPPO DIN 908 1/4+RONDELL.RAME	PLUG	DECKEL	FILTRE ASPIRATION	TAPÓN
B5440		RACCORDO "T" D6 1/4 RAP.S6430	T CONNECTION	T-FÖRMIGES FITTIN	RACCORD "T"	CONEXION "T"
B5441		VALVOLA DI RITEGNO 3/8" KE	CHECK VALVE	RUECKSCHLAGVENTIL	POMPE	VALVULA DE NO RETROCESO
B5442	*	VALVOLA DI MASSIMA15 80-250BAR	MAX. PRESSURE VALVE15 80-250BAR	UEBERDRUCKVENTIL15 80-250BAR	CLAPET ANTI-RETOUR	VALVULA DE MAXIMA PRESION15 80-250BAR
B5453	*	ELETTOVALVOLA COMPLETA CENTRALINA K3	COMPLETE ELECTRO-VALVE HYDRAULIC POWER K3	ELEKTROVENTIL	TUBE DE RETOUR	ELECTROVÁLVULA COMPLETA CENTRALITA OLEODINÁMICA K3
B5455		RULLO RAMPA	RAMP ROLLER L=50	ROLLE	ELECTROVANNE COMPLÈTE	RODILLO RAMPA BASCULANTE
B5456		RULLO PER RAMPA D30/D16 L=25	RAMP ROLLER L=25	FFUEHRUNGSBUCHSE	ROULEAU RAMPE BASCULANTE	RODILLO RAMPA BASCULANTE
B5490		CORPO COLLARE SINGOLO D30	BODY	KÖRPER	CORP	CUERPO
B5491		GIUNTO POMPA K3	CONNECTING PUMP K3	GELENK PUMPE K3	COLLIER Ø19	ACOPLAMIENTO BOMBA K3
B5492		SERBATOIO S34V	TANK	BEÄHELTER	RÉSERVOIR	DEPOSITO
B5654	*	PULSANTE NERO + 1 CONT. N.O.	BLACK PUSH-BUTTON + 1 N.O. CONTACT	SCHWARTZ DRUCKKNOPF+ 1 KONTAKT N.O.	TÊTE VÉRIN SECONDAIRE	PULSADOR
B5655	*	PULSANTE NERO + 2 CONT. N.O.	BLACK PUSH-BUTTON + 2 N.O. CONTACTS	SCHWARTZ DRUCKKNOPF+2 KONTAKT N.O	POUSSOIR NOIR + 1 CONTACT N.O.	PULSADOR
B5659	*	FUSIBILE RITARDATO 10X38 2A AM*	FUSE 10X38 2A AM	SCHMELZSICHERUNG 10X38 2A AM*	POUSSOIR NOIR + 2 CONTACTS N.O. *	FUSIBILE 10X38 2A AM*

B5665		PASSAGUAINA GEWISS Ø20MM	SHEATH HOLDER GEWISS Ø20MM	KABELMANTELDURCHGANG GEWISS Ø20MM	FUSIBLE 10X38 2A AM	PASACABLE D20
B5671	*	INTERRUTTORE GENERALE	MAIN SWITCH	HAUPTSCHALTER	INTERRUPTEUR GÉNÉRAL	INTERRUPTOR GENERAL
B5672	*	PULSANTE GRIGIO +2 CONT.N.O.+1 CONT.N.C.	GREY PUSH-BUTTON + 2 N.O. CONTACTS + 1 N.C. CONTACT	GRAU DRUCKKNOPF+ 2 KONTAKTS N.O. + 1 KONTAKT N.C.		PULSADOR
B5673	*	PULSANTE VERDE + 2 CONT. N.O.	GREEN PUSH-BUTTON + 2 N.O. CONTACTS	GRÜNER DRUCKKNOPF+ 2 N.O. KONTAKTS	POUSSOIR GRIS + 2 CONTACTS N.O. + 1 CONTACT N.C.	PULSADOR VERDE
B5688		GUAINA Ø20MM DIFLEX	SHEATH Ø20MM DIFLEX	KABELMANTEL Ø20MM DIFLEX	PRESSE-ÉTOUPE GEWISS Ø20MM	MANGUERA
B5689		CASSETTA METALLO	ELECTRIC BOX	KASTE	COFFRET ÉLECTRIQUE	CAJA ELÉCTRICA
B5866		LAMA X PATTINO GIOGO 460				
B6021		KIT STAFFA SUPPORTO	SUPPORT BRACKER KIT	HALTERUNGSBÜGELSET	SUPPORT COMPLET AVEC VIS	KIT ESTRIBO SOPORTE
B6074		CENTRAL.K3 3KW 460	GEARCASE	GERAET	CENTRALE	CENTRALITA
B6077		CENTRAL.K3 230-400/50T 3KW	GEARCASE	GERAET	CENTRALE	CENTRALITA
B6511		PORTAFUSIBILE 10X38 WIMEX PCH1	FUSE CARRIER 10X38 WIMEX PCH10X38	SCHMELZSICHERUNGHALTER	PORTE-FUSIBLE 10X38 WIMEX PCH 10X38	PORTAFUSIBLES 10X38 WIMEX PCH1
B6513		PASSACAVO GEWISS PG 9	CABLE CLAMP GEWISS PG9	KABELDURCHGANG GEWISS PG 9	PASSE-CÂBLE GEWISS PG9	PASACABLE GEWISS PG9
B6514		PASSACAVO GEWISS PG11	CABLE CLAMP GEWISS PG11	KABELDURCHGANG GEWISS PG11	PRESSE-ÉTOUPE GEWISS PG11	PASACABLE GEWISS PG11
B6515	*	TRASFORMATORE 380-24V 250VA	TRANSFORMER 230-400/24V 300VA 50/60HZ	TRASFORMATOR 380-24V 250VA	TRANSFORMATEUR 380-24V 250VA	TRANSFORMADOR 380-24V 250VA
B6516	*	INTERRUTTORE MAGNETICO SIEMENS QS20A	MAGNET SWITCH 20A TYPE C	MAGNETSCHALTER SIEMENS QS20A	INTERRUPTEUR MAGNÉTIQUE SIEMENS QS20A	INTERRUPTOR MAGNÉTICO SIEMENS QS20A
B6522		MORSETTO SPRECHER VU4-4	TERMINAL SPRECHER VU4-4	KLEMME SPRECHER VU4-4	BORNIER SPRECHER VU4-4	TERMINAL SPRECHER VU4-4
B6592		MOT.B14 230-400/50T 3KW 4COL.V - K3	3PHASE ELECTRIC MOTOR 230/400V 50HZ 3KW HIGHT SPEED - K3	HOCHGESCHWINDIGKEITS-ELEKTRO MOTOR 3 PH B14 230-400V/50HZ 3 K	MOTEUR ÉLECTRIQUE TRIPHASÉ 230/400V 50HZ 3KW	MOTOR ELÉCTRICO TRIFÁSICO 230/380 50HZ 3KW
C0043		VITE TE M6X10 UNI 5739	SCREW TE M6X10 UNI 5739	SECHSKANTSCHRAUBE M6X10 UNI 5739	VIS TH M6X10 UNI 5739	TORNILLO TE M6X10 ZINCADO
C0051		TUBO RILSAN Ø4/6	RYLSAN HOSEØ4/6	SCHLAUCH 6X4	TUYAU RILSAN D.6X4	TUBO RILSAN Ø6X4
C0061		VITE TE M8X10 UNI 5739	SCREW TE M8X10 UNI 5739	SCHRAUBE TE M8X10 UNI 5739	VIS TH M8X10 UNI 5739	TORNILLO
C0062		RONDELLA Ø10,5X21 UNI 6592	WASHER Ø10,5X21	SCHEIBE Ø10,5X21UNI 6592	RONDELLE Ø10,5X21	ARANDELA PLANA Ø10 5X21
C0099		VITE TE 6X20 8.8 UNI 5739	SCREW M6X20 - 8.8	SCHRAUBE M6X20 UNI 5739 - 8.8	VIS TH M6 X 20 UNI 5739	TORNILLO TE M6X20 UNI 5739
C0100		RONDELLA Ø8,4X17 UNI 6592	WASHER Ø8,4X17 UNI 6592	SCHEIBE Ø8,4X17 UNI 6592	RONDELLE Ø8,4X17 UNI 6592	ARANDELA Ø8 ZINCADA
C0139		RACCORDO "L" 1/4" M X TUBO Ø 6	L-SHAPED COUPLING 1/4" M FOR PIPE Ø 6	ANSCHLUSS 1/4" M X SCHLAUCH Ø 6	COUDE 1/4M POUR TUBE Ø6	RACOR "L" 1/4" M PARA TUBO Ø 6
C0617		RONDELLA Ø6,4X12,5 UNI 6592	WASHER Ø6,4X12,5 UNI 6592	SCHEIBE Ø6,4X12,5 UNI 6592	RONDELLE Ø6,4X12,5 UNI 6592	ARANDELA Ø6,4X12,5 UNI6592
C0651		VITE TCEI M8X120 UNI 5931 ZB	SCREW TCEI M8X120 UNI 5931	SCHRAUBE TCEI M8X120 UNI 5931	VIS TCHC M8X120 UNI 5931	TORNILLO TCEI M8X120 UNI 5931
C0661		DADO M5 UNI 5587	NUT M5 UNI 5587	MUTTER M5 UNI 5587	ECROU HAUT M5 UNI 5587	TUERCA M5 UNI 5587
R0068		SEEGER E30 UNI 7435	SNAP RING E30 UNI 7435	SEEGER E30 UNI 7435	ANNEAU DE FIXAGE E30 UNI 7435	SEEGER E30 UNI 7435
R0153		VITE TE M8X25 UNI 5739	HH SCREW M8X25 UNI 5739	SCHRAUBE M8X25 UNI 5739	VIS TH M8X25 UNI 5739	TORNILLO TE M6X25 UNI5739
Z_RICAMBI		* = RICAMBI CONSIGLIATI	* = RECOMMENDED SPARE PARTS	* = EMPFOHLENE E-TEILE	* = PIECES DE RECHANGE CONSEILLEES	* = REPUESTOS ACONSEJAIOS