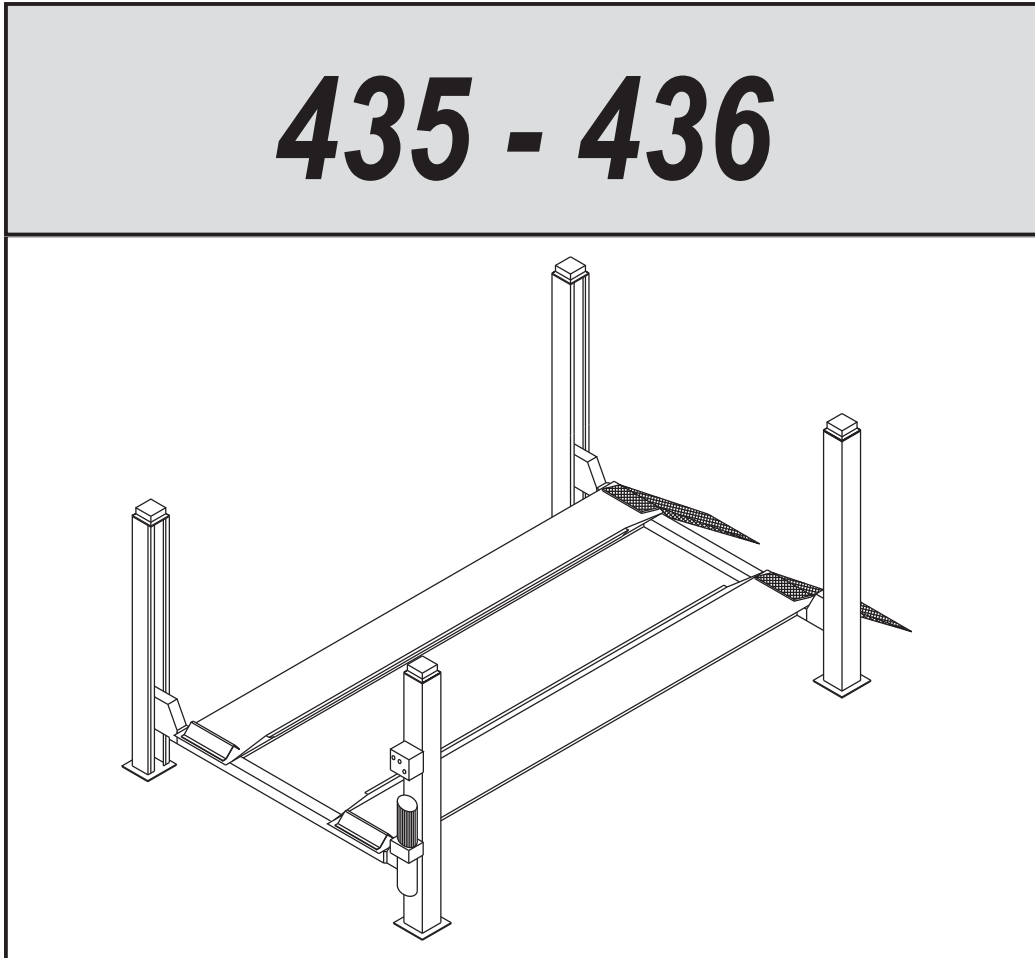




435 - 436



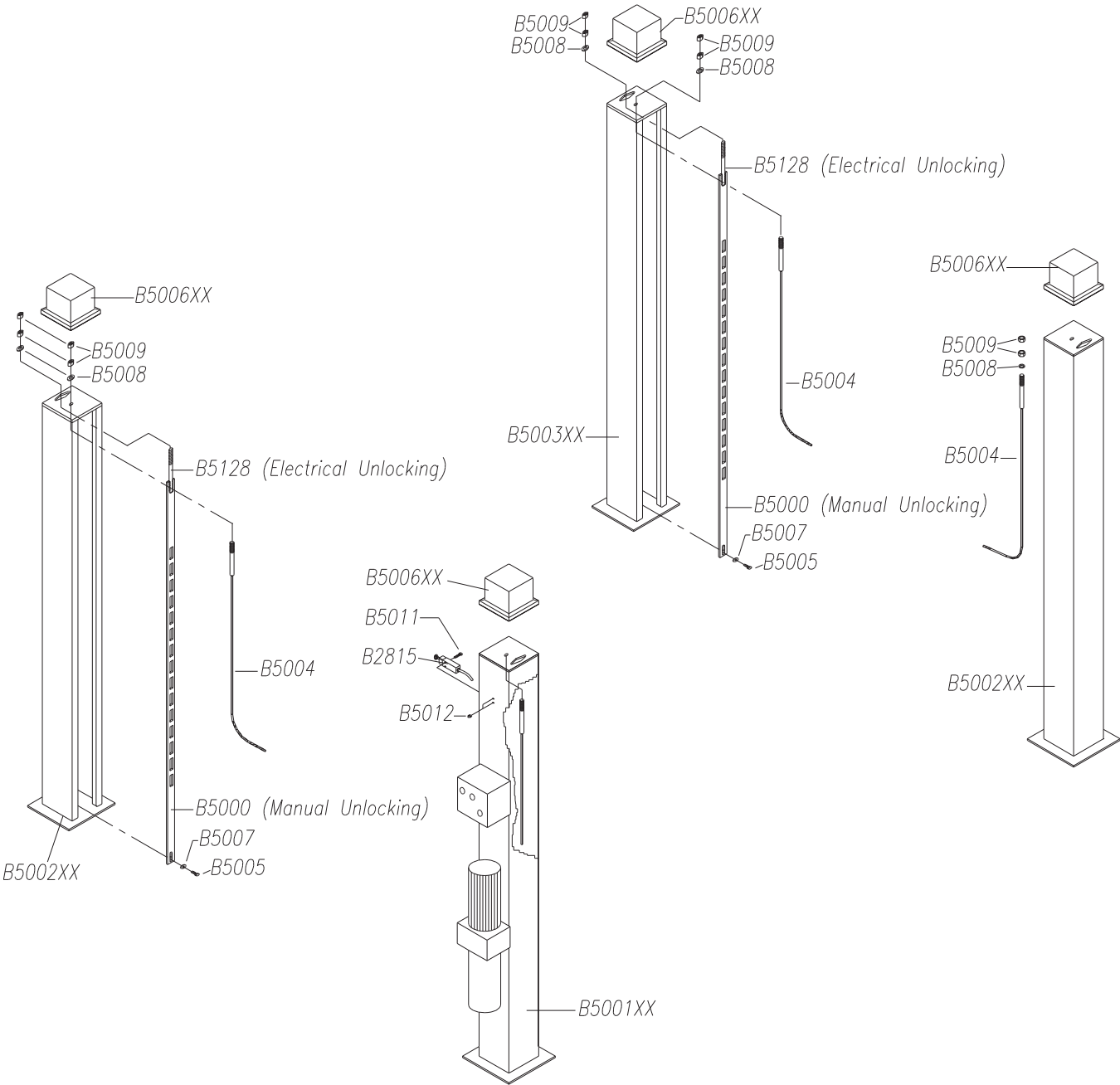
I

GB

**PONTE
SOLLEVATORE A 4
COLONNE**

4-POST LIFT

COLONNE	
POSTS	SÄULEN
COLONNES	COLUMNAS



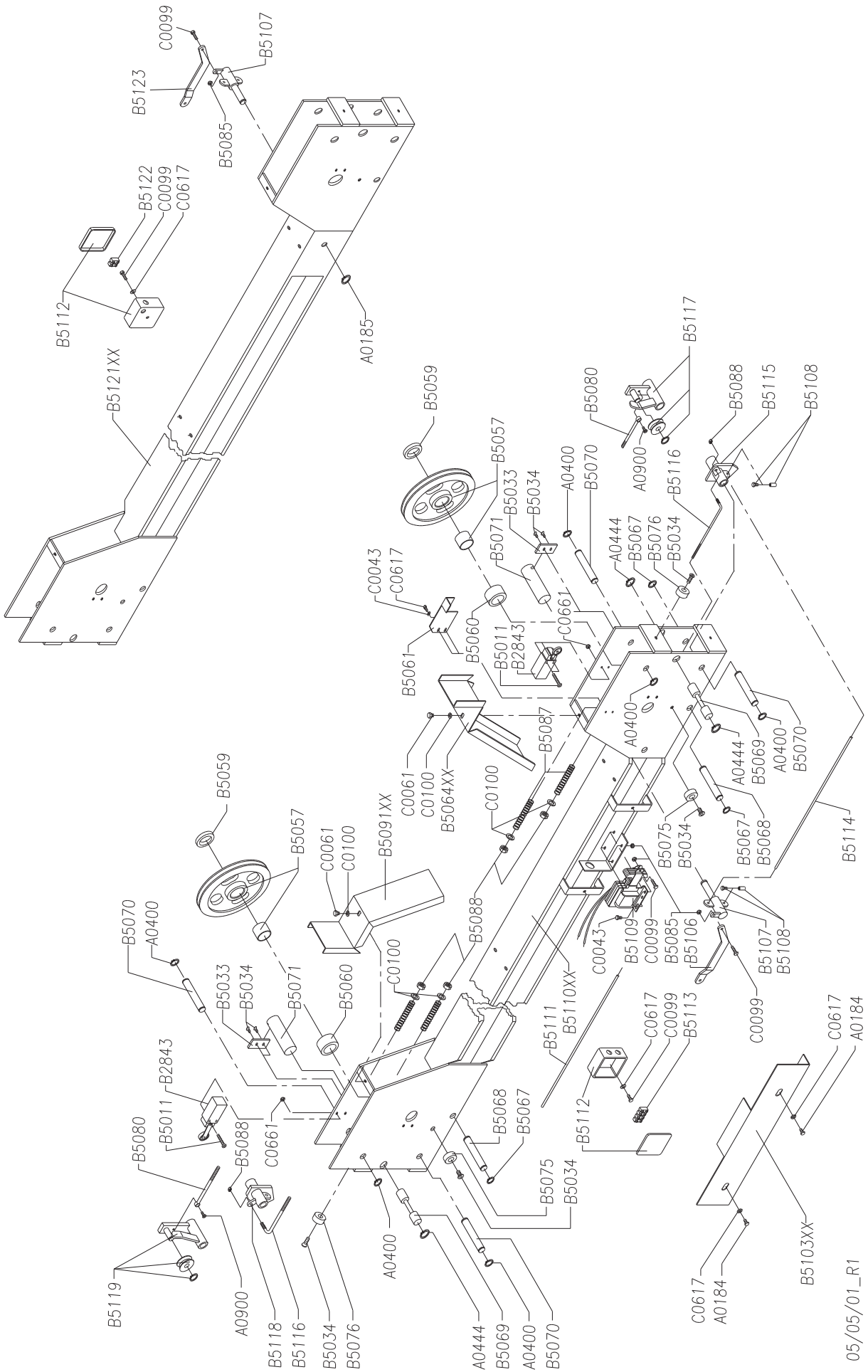
TRAVERSE

CROSSBEAMS

TRAVERSES

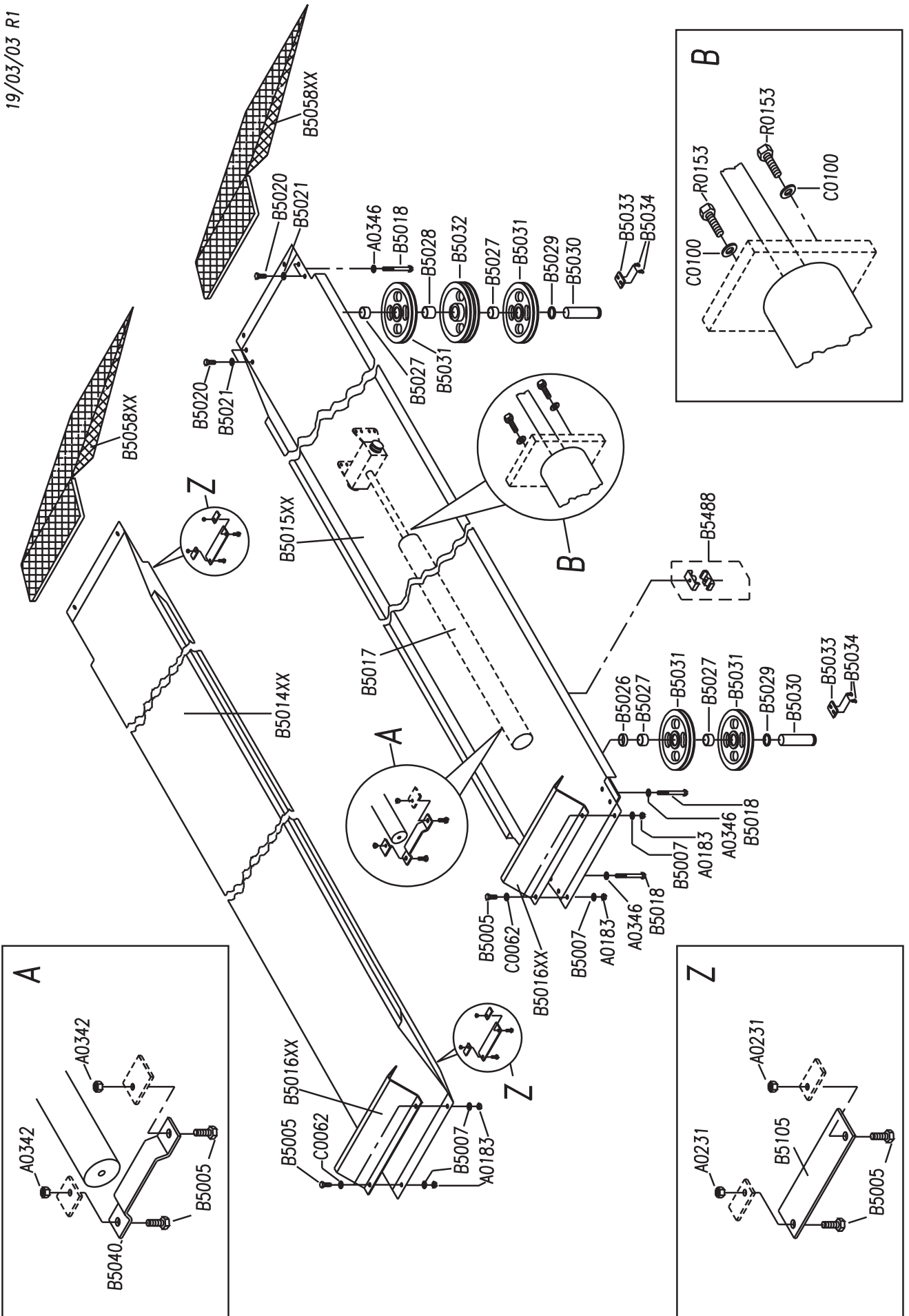
TRAVERSE

TRAVERSAÑOS



PEDANE	
PLATFORMS	FAHRRSCHIENE
CHEMINS DE ROULEMENT	PLATAFORMAS

19/03/03 R1



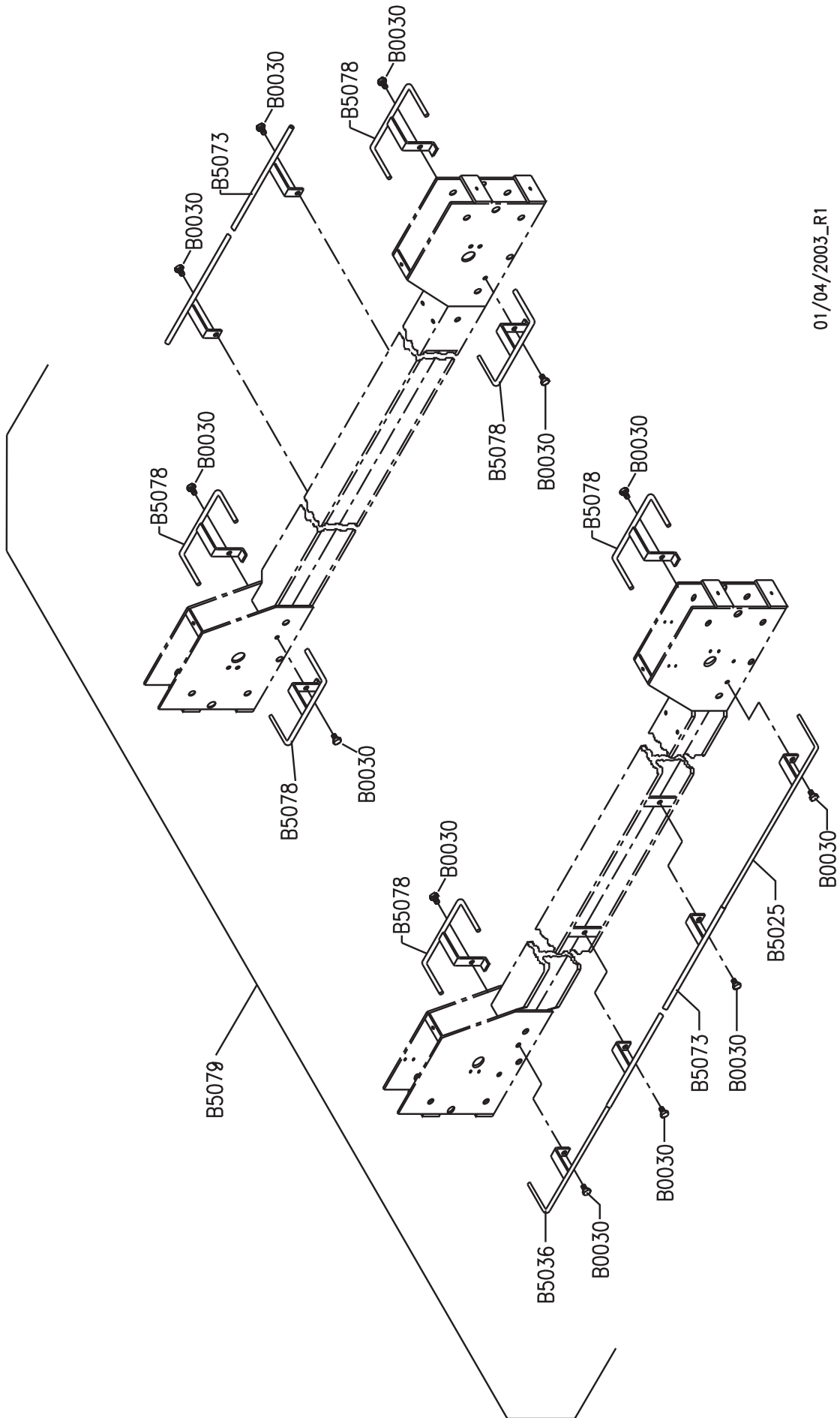
SALVAPIEDI

FOOT PROTECTION

FUSS-SCHUTZ

CHASSE-PIEDS

PROTECCIÓN PIÉS



01/04/2003_R1

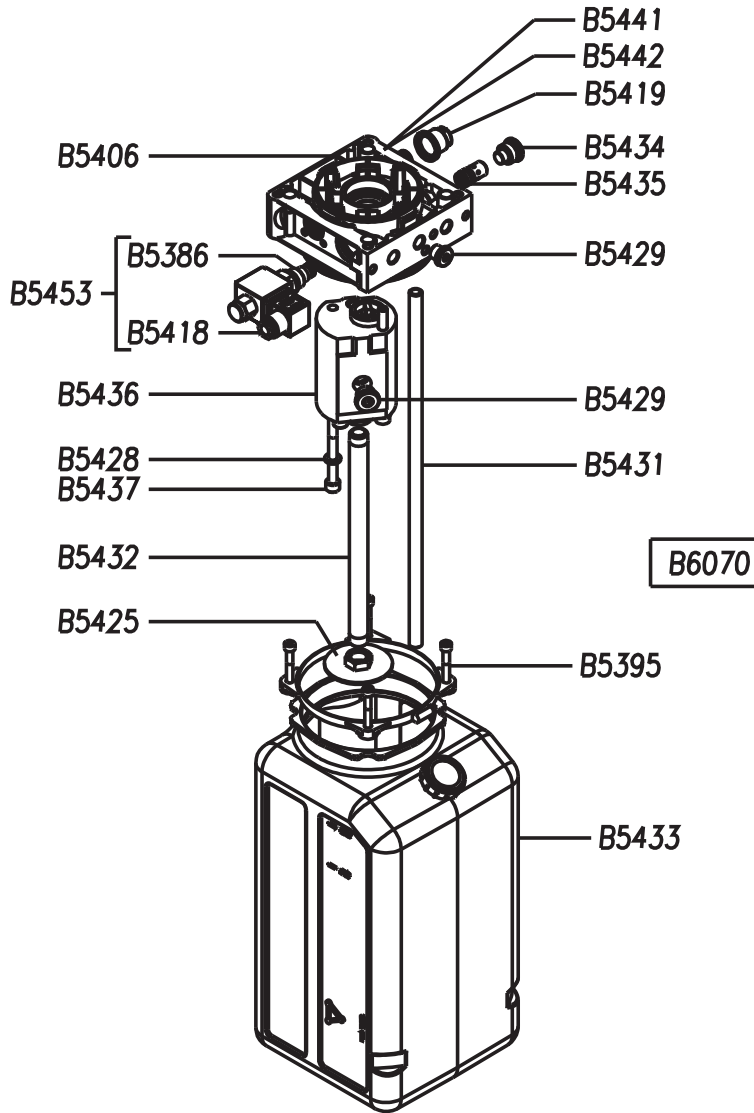
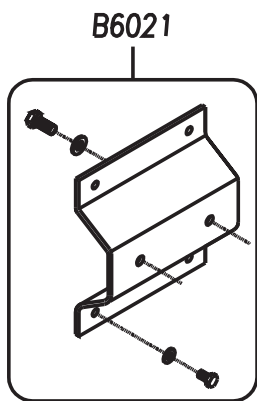
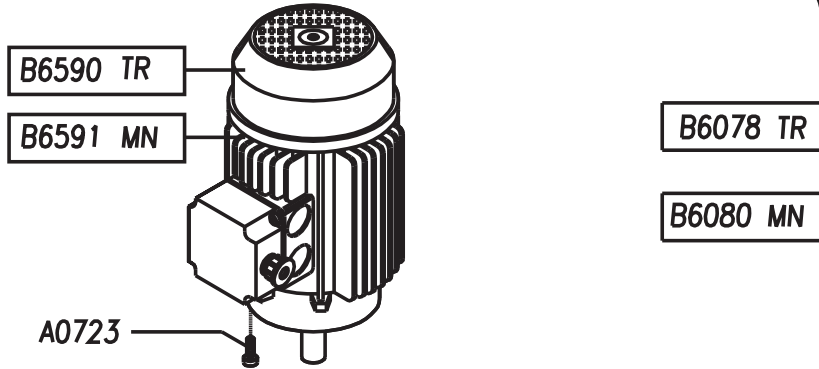
CENTRALINA OLEODINAMICA K3

OLEODYNAMIC CONTROL UNIT K3

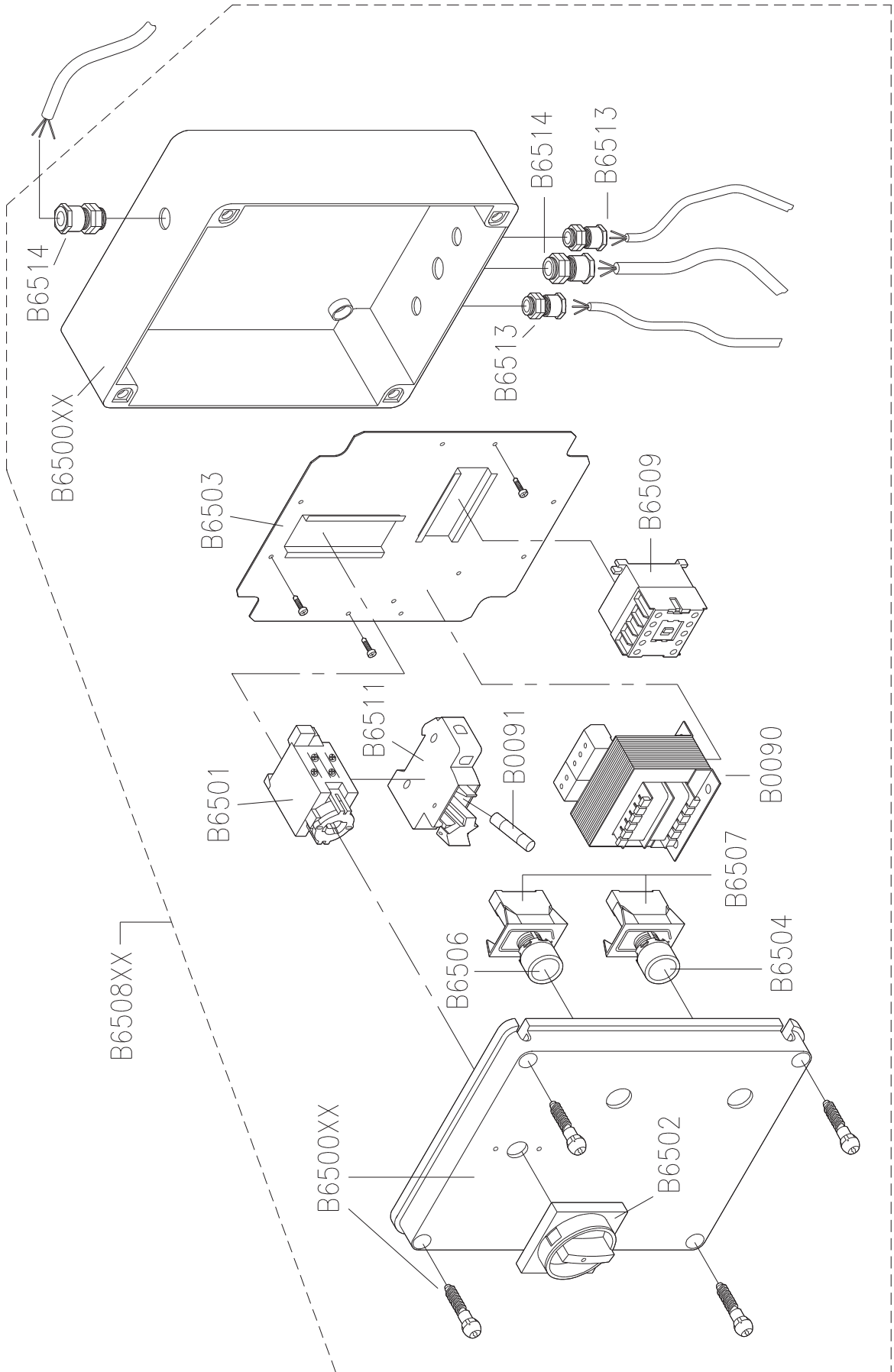
OELDYNAMISCHES SCHALTGEHÄUSE K3

CENTRALE HYDRAULIQUE K3

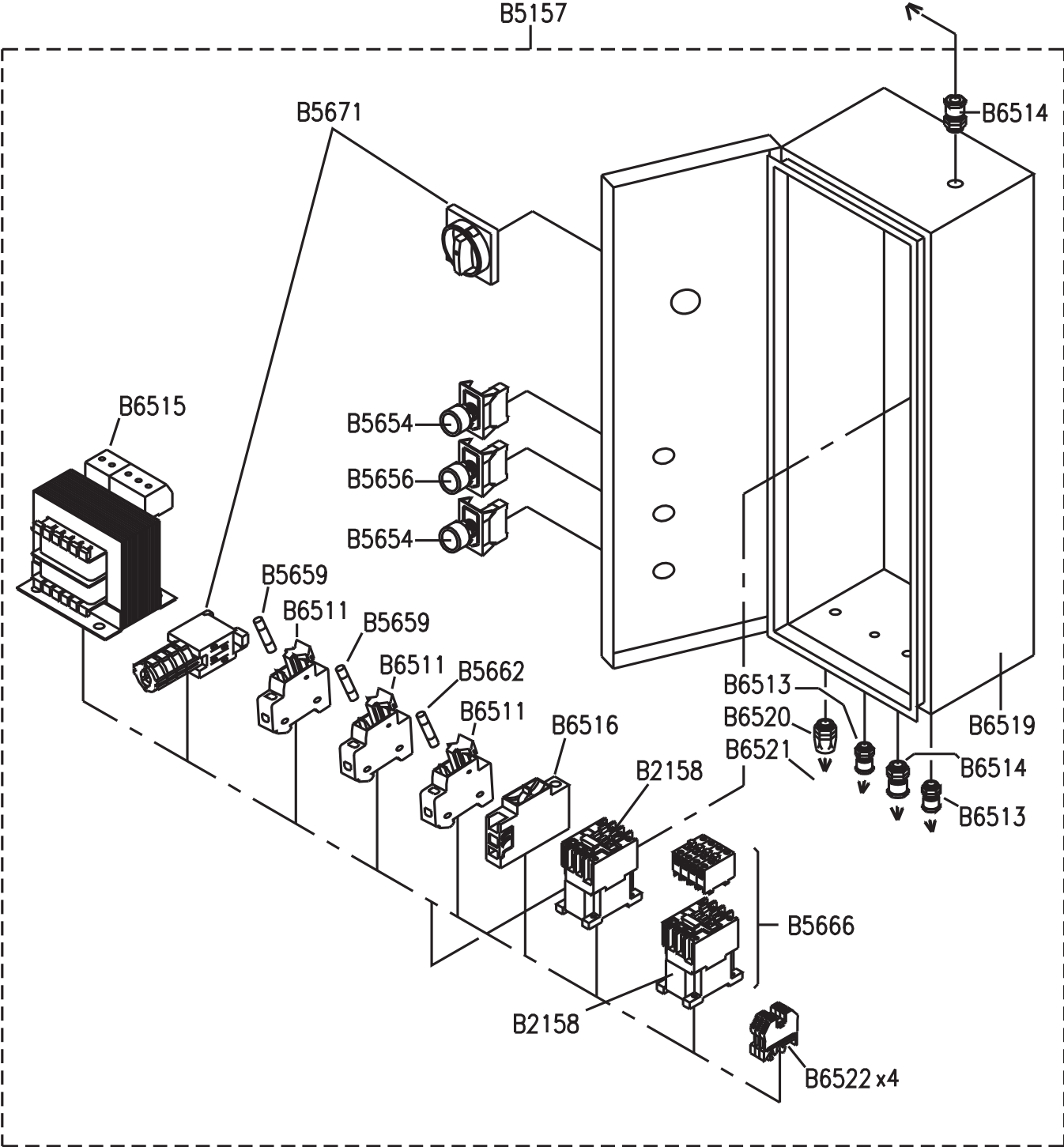
CENTRALITA OLEODINÁMICA K3



QUADRO ELETTRICO TRIFASE (sgancio manuale)	
CONTROL PANEL (manual release)	SCHALTTAFEL DREHSTROM (manuell Auslösung)
COFFRET ÉLECTRIQUE (déverrouillage manuel)	CUADRO ELECTRICO



QUADRO ELETTRICO TRIFASE	
CONTROL PANEL	SCHALTTAFEL DREHSTROM
COFFRET ÉLECTRIQUE	CUADRO ELECTRICO



Part Code	Sugg	Descrizione	Description	Beschreibung	Description	Denominacion
A0183		DADO M10 UNI 5588	NUT M10 UNI 5588	MUTTER M10 UNI 5588	ÉCROU M10 UNI 5588	TUERCA M10 UNI 5588
A0184		VITE TE M6X16 ZINCATA	SCREW TE M6X16 UNI 5739	SCHRAUBE TE M6 X 16 UNI 5739	VIS TH M6X16 GALVANISÉE	TORNILLO TE M6X16 ZINCADO
A0185		SEEGER E18 UNI 7435	SNAP RING E18 UNI 7435	SEEGER E18 UNI 7435	ANNEAU DE FIXAGE E18 UNI 7435	SEEGER E18 UNI 7435
A0231		DADO ALTO M10 6S UNI 5587 ZB	NUT M10	MUTTER M10	ECROU HAUT M10 6S UNI 5587 ZB	TUERCA ALTA M10 ZINCADA
A0342		DADO AUTOBLOCCANTE M10 ZINCATO	GALVANIZED SELF-LOCKING NUT M10 UNI 7473	WEITE BLOCKMUTTER M10 UNI 7473	ECROU FREIN HAUT M10 UNI 7473	TUERCA AUTOBLOQUEADORA M10 ZINCADA
A0346		RONDELLA P 12 X 24 UNI 6592	WASHER 12 X 24	UNTERLEGSCHLEIBE 12 X 24	RONDELLE Ø13X24	ARANDELA 13X24
A0400		SEEGER E20 UNI 7435	SNAP RING E20 UNI 7435	SEEGER-RING E20 UNI 7435	CIRCLIPS E 20 UNI 7435	SEEGER E20 UNI 7435
A0444		SEEGER E25 UNI 7435	SEEGER E25 UNI 7435	SEEGER E25 UNI 7435	ANNEAU ÉLASTIQUE ØE 25	ARO ELÁSTICO ØE 25
A0723		VITE TCEI M8X20 UNI 5931	SCREW TCEI M8X20 UNI 5931	SCHRAUBE TCEI M8X20 UNI 5931	VIS TCHC M8X20 UNI 5931	TORNILLO TCEI M8X20 UNI 5931
A0900		VITE TSPEI M6 X 18 UNI 5933	COUNTERSUNK FLAT SOCKET SCREW M6 X 18 UNI 5933	SCHRAUBE TSPEI M6 X 18 UNI 5933	VIS TFHC M6 X 18 UNI 5933	TORNILLO TSPEI M6X18 UNI 5933
B0030		VITE TE M8X16 UNI 5739	SCREW TE M8X16 UNI 5739	SECHSKANTSCHRAUBE M8X16 UNI 5739	VIS TH M8X16 UNI 5739	TORNILLO TE M8X16
B0090	*	TRASFORMATORE 400 0-24V 30VA	TRANSFORMER 400 0-24V 30VA	TRANSFORMATOR 400 0-24V 30VA	TRANSFORMATEUR 400 0-24V 30VA	TRANSFORMADOR 0-230-400 0-24V 30VA
B0091	*	FUSIBILE 2A 10X38	FUSE 10X38 2A	SCHMELZSICHERUNG 10X38 2A	FUSIBLE 10X38 2A	FUSIBILE 10X38 2A
B2158	*	TELERUTTORE LC1K0910B7 24V 50/60HZ	CONTACTOR LC1K0910B7 24V 50/60HZ	FERNSCHALTER LC1K0910B7 24V 50/60HZ	TÉLÉRUPTEUR LC1K0910B7 24V 50/60HZ	TELEINTERRUPTOR LC1K0910B7 24V 50/60HZ
B2815	*	FINECORSALITA TIPO PIZZATO FR654	ASCENT LIMIT SWITCH TYPE PIZZATO FR654	AUFSTIEGENDSCHALTER TYP PIZZATO FR654	FIN DE COURSE HAUT PIZZATO FR 654	MICROINTERRUPTOR FR 654
B2843	*	MICROINTERRUPTORE TIPO PIZZATO FR 1454	MICROSWITCH TYPE PIZZATO FR 1454	MIKROSCHALTER TYP PIZZATO FR 1454	FIN DE COURSE HAUT PIZZATO FR 1454	MICROINTERRUPTOR FR1454
B5000		ASTA DI SICUREZZA (SGANCIO MANUALE)	SAFETY ROD (MANUAL UNLOCKING)	SICHERHEITSLISTE (HANDENTRIEGELUNG)	CRÉMAILLÈRE DE SÉCURITÉ (DECROCHAGE MANUEL)	BARRA DE SEGURIDAD
B5001XX		COLONNA 1: COMANDO	POST 1: CONTROL	BEDIENUNGSSÄULE	COLONNE 1 (MOTRICE)	COLUMNA 1: MANDO
B5002XX		COLONNA 2 - 4	POST 2 - 4	SÄULE 2 - 4	COLONNE 2-4	COLUMNA 2-4
B5003XX		COLONNA 3	POST 3	SÄULE 3	COLONNE 3	COLUMNA 3
B5004	*	FUNE	ROPE	SEIL	CÂBLE	CABLE
B5005		VITE TE M10X25 UNI 5739	SCREW TE M10 X 25	SCHRAUBE TE M10 X 25	VIS TH M10 X 25	TORNILLO TE M10X25
B5006		CAPPELLO PLASTICA	PLASTIC COVER	PLASTIKABDECKUNG	CAPOT PLASTIQUE	CUBIERTA DE PLÁSTICO
B5007		RONDELLA P 10 X 30 UNI 6593	WASHER 10 X 30 UNI 6593	UNTERLEGSCHLEIBE 10 X 30 UNI 6593	RONDELLE PLATE 10 X 30 UNI 6593	ARANDELA 10X30 UNI 6593
B5008		RONDELLA P 21X37X3 UNI 6592	WASHER Ø21X37X3 UNI 6592	UNTERLEGSCHLEIBE Ø21X37X3 UNI 6592	RONDELLE PLATE 21X37 UNI 6592	ARANDELA 21X37 UNI 6592
B5009		DADO M20 UNI 5588	NUT M20 UNI 5588	MUTTER M20 UNI 5588	ECROU M20 UNI 5588	TUERCA M20 UNI 5588
B5011		VITE TCCE M5X35 UNI 5931	SCREW M5X35 UNI 5931	SCHRAUBE TCCE M5X35 UNI 5931	VIS TCCE M5X35 UNI 5931	TORNILLO TCCE M5X35 UNI 5931
B5012		DADO CIECO M5 UNI 5721	BLANK NUT M5 UNI 5721	MUTTER M5 UNI 5721	ECROU BORGNE M5 UNI 5721	TUERCA CIEGA M5 UNI 5721
B5014XX		PEDANA MOBILE	MOVABLE PLATFORM	FAHRSCHEINE	PLATE-FORME MOBILE	PLATAFORMA MÓVIL
B5015XX		PEDANA FISSA	FIXED PLATFORM	FAHRRSCHIENE	PLATE-FORME FIXE	PLATAFORMA FIJA
B5016XX		FERMARUOTA A "OMEGA"	WHEEL STOP	RADBLOCKIERUNG	BUTÉE AVANT	TOPE DE RUEDA
B5017		CILINDRO COMPLETO	COMPLETE CYLINDRE	ZYLINDER KOMPLETT	VEREIN COMPLÈTE	CILINDRO COMPLETO
B5018		VITE TE M12 X 100 UNI 5737	H.H. SCREW M12 X 100 UNI 5737	SCHRAUBE TE M12 X 100 UNI 5737	VIS TE M12 X 100 UNI 5737	TORNILLO TE M12X100 UNI 5737
B5020		VITE TE M12X25 UNI 5739	SCREW TE M12X25 UNI 5739	SCHRAUBE TE M12 X 25 UNI 5739	VIS TE M12X25 UNI 5739	TORNILLO TE M12X25 UNI 5739
B5021		RONDELLA DE Ø12 DIN 6798 A	WASHER OD Ø12 DIN 6798 A	UNTERLEGSCHLEIBE D 12 UNI 6798A	RONDELLE DE Ø12 DIN 6798 A	ARANDELA DE Ø12 DIN 6798 A
B5025		SALVAPIEDE TRAVERSA DX	FOOT PROTECTION DX	FUSS-SCHUTZ (EINRICHTUNG)	CHASSE-PIED DROIT POUR TRAVERSE	PROTECCIÓN PIES TRAVESAÑO
B5026	*	DISTANZIALE	SPACER	DISTANZSTUECK	ENTRETOISE	DISTANCIADOR
B5027		BRONZINA Ø 40 X 44 X 20 MBI - CB85 - 4020	BUSHING Ø 40 X 44 X 20 MBI - CB85 - 4020	LAGERBUCHSE Ø 40 X 44 X 20 MBI - CB85 - 4020	COUSSINET Ø 40X44X20 MBI - CB85 - 4020	COJINETE Ø 40X44X20 MBI-CB85-4020
B5028		BRONZINA Ø 40 X 44 X 30 MBI - CB85 - 4030	BUSHING Ø 40 X 44 X 30 MBI - CB85 - 4030	LAGERBUCHSE Ø 40 X 44 X 30 MBI - CB85 - 4030	COUSSINET Ø 40X44X30 MBI - CB85 - 4030	COJINETE Ø 40X44X30 MBI-CB85-4030
B5029		DISTANZIALE	SPACER	DISTANZSTUECK	ENTRETOISE	DISTANCIADOR

B5030	*	PERNO	PIN	STIFT	AXE	PERNO
B5031	*	PULEGGIA 1 GOLA Ø 230 X 25	1-RACE PULLEY Ø 230 X 25	SEILROLLE Ø 230 X 25	POULIE 2 GORGE Ø 230X31	POLEA 1 CANALES Ø 230X25
B5032	*	PULEGGIA 2 GOLA Ø 230 X 31	2-RACE PULLEY Ø 230 X 31	SEILROLLE Ø 230 X 31	POULIE 1 GORGE Ø 230X 31	POLEA 2 CANAL Ø 230X31
B5033		LAMA FERMAPERNO	PIN STOPPING PLATE	ZAPFENSERRBLATT	ARRÊTOIR	CHAPA CIERRA-PERNO
B5034		VITE TSPEI M8X12 UNI 5933	SCREW TSPEI M8X12 UNI 5933	SCHRAUBE TSPEI M8X12 UNI 5933	VIS TPSCE M8 X 12 UNI 5933	TORNILLO TPSCE M8X12 UNI 5933
B5036		SALVAPIEDE TRAVERSA SX	FOOT PROTECTION SX	FUSS-SCHUTZ (EINRICHTUNG)	CHASSE-PIED GAUCHE POUR TRAVERSE	PROTECCIÓN PIES TRAVESAÑO L.C.
B5040		APPOGGIO CILINDRO	CYLINDER SUPPORT	ZYLINDERABLAGE	SUPPORT DE VÉRIN	APOYO CILINDRO
B5043		CILINDRO	CYLINDER	ZYLINDER	CYLINDRE	CILINDRO
B5044		DADO M M22 X 1,5 UNI 5588	NUT M22 X 1.5 UNI 5588	MUTTER M22 X 1,5 UNI 5588	ÉCROU M22 X 1,5 UNI 5588	TUERCA M22X1, 5 UNI 5588
B5045	*	KIT GUARNIZIONI CILINDRO	CYLINDER GASKET KIT	SET ZYLINDERDICHTUNGEN	KIT JOINTS DE VÉRIN	JUEGO DE JUNTAS CILINDRO
B5046		STANTUFFO	PISTON	KOLBEN	PISTON	ÉMBOLO
B5047		RONDELLA DI TENUTA+GUARNIZIONE 1/4"	GASKET WITH 1/4" SEAL	DICHTUNGSUNTERLEGSSCHEIBE MIT DICHTUMG 1/4"	RONDELLE D'ÉTANCHÉITÉ 1/4"	ARANDELA DE CIERRE CON GUARNICIÓN 1/4"
B5048		STELO	ROD	SCHAFT	TIGE DE VÉRIN	VARILLA
B5049		PROLUNGA M-F 1/4"	EXTENSION	DISTANZSTÜCK	RALLONGE	DISTANCIADOR
B5050		TESTATA	CYLINDER HEAD	ZYLINDERKOPF	TÊTE DE VÉRIN	CABEZAL
B5051		GIOGO	BEAM	ZYLINDERZUGSEIL	PALONNIER	YUGO DE APOYO
B5053	*	VITE FORATA 1/4	SPECIAL SCREW 1/4	SCHRAUBE 1/4"	BOUCHON RENIFLARD 1/4"	TORNILLO CON ORIFICIO 1/4"
B5055		MORSETTO	CLAMP	KLEME	ETRIER	MORDAZA
B5057	*	PULEGGIA 1 GOLA 230 X 40+BRONZ.MBI C85-4040	1-RACE PULLEY 230 X 40+BUSHING	RIEMENSCHLEIBE 230X40 1 KEHLE	POULIE 1 GORGE 230X40+COUSSINET	POLEA 1 CANAL 230X40+COJINETE
B5058XX		RAMPA DI SALITA	RISE RAMP	AUFFAHRRAMPE	RAMPE DE MONTÉE	RAMPA DE ACCESO
B5059	*	DISTANZIALE Ø40 X 9	SPACER Ø40 X 9	DISTANZSTUECK Ø40 X 9	ENTRETOISE Ø40X9	DISTANCIADOR Ø40X9
B5060	*	DISTANZIALE Ø40X27	SPACER Ø40X27	DISTANZSTUECK Ø40X27	ENTRETOISE Ø40X27	DISTANCIADOR Ø40X27
B5061		AZIONATORE FINECORSA	LIMIT SWITCH ACTUATOR	ENDSCHALTERTIEB	CAME DE FIN DE COURSE	ACCIONADOR FINAL DE CARRERA
B5062	*	KIT VALVOLA BLOCCA CILINDRO	CYLINDER SAFETY VALVE ASSEMBLY	ZYLINDERSPERRVENTIL	ENSEMBLE CLAPET PARACHUTE	KIT VÁLVULA DE BLOQUEO
B5064XX		CARTER DX	CARTER DX	GEHAEUSE	CARTER DX	CÁRTER DCHO.
B5067		SEEGER E20X2 UNI 7436	RETAINING RING E20X2 UNI 7436	SEEGER-RING E20X2 UNI 7436	CIRCLIPS E20X2 UNI 7436	SEEGER E20X2 UNI 7436
B5068		PERNO ANTISCARRUCOLAMENTO Ø16 X 101	SAFETY PIN Ø16 X 101	STIFT Ø16 X 101	AXE DE MAINTIEN DE CÂBLE Ø 16X101	PERNO ANTI-DESCARRILAMIENTO Ø16X101
B5069		PERNO GUIDA ASTE DI SICUREZZA	SAFETY ROD PIN	STIFT	AXE GUIDE-CRÉMAILLÈRE	PERNO GUÍA BARRA DE SEGURIDAD
B5070		PERNO Ø20 X 101	PIN Ø20 X 101	STIFT Ø20 X 101	AXE Ø20X101	PERNO Ø20X101
B5071		PERNO PULEGGIE TRAVERSE Ø40 X 104	CROSSPIECE PULLEY PIN Ø40 X 104	STIFT Ø40 X 104	AXE DE POULIE DE TRAVERSE Ø 40X104	PERNO POLEA TRAVESAÑO Ø40X104
B5073		SALVAPIEDE TRAVERSA L.O.	OPERATOR SIDE CROSSPIECE FOOT PROTECTION	FUSS-SCHUTZ (EINRICHTUNG) TRAVERSE ANWENDERSSELTE	CHASSE-PIED TRAVERSE OPPOSÉE AUX COMMANDES	PROTECCIÓN PIES TRAVESAÑO
B5075		PATTINO LATERALE Ø35X10	SIDE SLIDING PAD Ø35X10	SEITLICHER GLEITSCHUH Ø35X10	PATIN LATÉRAL Ø35X10	PATÍN LATERAL Ø35X10
B5076	*	PATTINO POSTERIORE Ø35 X 17	REAR SHOE Ø35 X 17	GLEITSTUECK HINTEN Ø35 X 17	PATIN ARRIÈRE Ø35X17	PATÍN POSTERIOR Ø35X17
B5077		MARTELLETTI DI SICUREZZA DX + PULEGGIA TASTAFUNE + SEEGER E1	RIGHT SAFETY WEDGES + CABLE-FEELER PULLEY + SNAP RING E16 UN	SICHERHEITSCHEIL RECHTS + SEILROLLE + SEEGER E16 UNI 7435	TAQUET DE SÉCURITÉ DROIT + PALPEUR DE CÂBLE + CIRCLIPS E16	CUÑA DE SEGURIDAD DCHA. + POLEA + SEEGER E16 UNI 7435
B5078		SALVAPIEDE LATERALE TRAVERSE	CROSSPIECE SIDE FOOT PROTECTION	SEITLICHE FUSS-SCHUTZ (EINRICHTUNG) TRAVERSE	CHASSE-PIED LATÉRAL POUR TRAVERSE	PROTECCIÓN PIES LATERAL TRAVESAÑO
B5079		SALVAPIEDE TRAVERSA L.C.	CONTROL SIDE CROSSPIECE FOOT PROTECTION	FUSS-SCHUTZ (EINRICHTUNG) TRAVERSE STEUERUNGSSAEULE	CHASSE-PIED TRAVERSE CÔTÉ COMMANDES	PROTECCIÓN PIES TRAVESAÑO L.C.
B5080		TIRANTE TASTAFUNE	ROPE -FEELER TIE ROD	ZUGSTANGE SEILTASTER	TIRANT DE PALPEUR DE CÂBLE	TIRANTE
B5081		MARTELLETTI DI SICUREZZA DX	RIGHT SAFETY WEDGES	SICHERHEITSCHEIL RECHTS	TAQUET DE SÉCURITÉ DROIT	CUÑA DE SEGURIDAD DCHA.
B5083		GANCIO APERTURA MARTELLETTI	WEDGE OPENING HOOK	KEILOEFFNUNGSHAKEN	CROCHET D'OUVERTURE DE TAQUET	GANCHO APERTURA CUÑA
B5085		DADOBK BASSO M 6 6S. UNI 7474	SELF-LOCKING NUT M6	SELBSTSICHERNDE MUTTER M6	ECROU FREIN M6 UNI 7474	TUERCA AUTOBLOCANTE M6 UNI 7474
B5086		TIRANTE RICHIAMO MARTELLETTI	WEDGE RETURN TIE ROD	ZUGSTANGE KEILRUECKHOLUNG	TIRANT DE RAPPEL DE TAQUET	TIRANTE
B5087		MOLLA RICHIAMO MARTELLETTI	WEDGE RETURN SPRING	FEDER KEILRUECKHOLUNG	RESSORT DE RAPPEL DE TAQUET	MUELLE RETORNO
B5088		DADO BLOK M8 UNI 7474	NUT M8 UNI 7474	MUTTER BLOCK. M8 UNI 7474	ECROU FREIN M8 UNI 7474	TUERCA AUTOBLOCANTE M8 UNI 7474

B5090		MARTELLETTI DI SICUREZZA SX	LEFT SAFETY WEDGES	SICHERHEITSKLINKEN	TAQUET DE SÉCURITÉ GAUCHE	CUÑA DE SEGURIDAD IZDA.
B5091XX		CARTER TRAVERSE	CROSSPIECE CRANKCASE	LINKE ABDECKUNG	CARTER DE TRAVERSE	CARTER TRAVESAÑO
B5092		MARTELLETTI DI SICUREZZA SX + PULEGGIA TASTAFUNE + SEEGER E1	LEFT SAFETY WEDGES + CABLE-FEELER PULLEY + SNAP RING E16 UNI	SICHERHEITSKLINKEN + SEILROLLE + SEEGER E16 UNI 7435	TAQUET DE SÉCURITÉ GAUCHE + PALPEUR DE CÂBLE + CIRCLIPS E16	CUÑA DE SEGURIDAD IZDA. + POLEA * SEEGER E16 UNI 7435
B5093		TIRANTE RICHIAMO MARTELLETTI	WEDGE RETURN TIE ROD	ZUGSTANGE KEILRUECKHOLUNG	TIRANT DE RAPPEL DE TAQUET	TIRANTE
B5094XX		TRAVERSA L.C. 435	CONTROL SIDE CROSSPIECE	TRAVERSE KOMMANDOSEITE	TRAVERSE L.C	TRAVESAÑO L.C.
B5095		ALBERO	SHAFT	WELLE	ARBRE	EJE
B5096		SPINA ELASTICA Ø6X40	ELASTIC PIN 6X40	SPIRALSPANNSTIFT Ø6X40	GOUPILLE ELAST. Ø6X40	PASADOR ELÁSTICO Ø6X40 UNI 6874
B5097		BUSSOLA TRASCINATORE	DRAGGING BUSH	MITNEHMBUCHSE	PALONNIER	MANGUITO DE ARRASTRE
B5099		ALBERO DI TRASMISSIONE	DRIVE SHAFT	UEBERTRAGUNGSWELLE	BARRE DE COMMANDE DE TAQUETS	EJE DE TRANSMISIÓN
B5100		ALBERO	SHAFT	WELLE	ARBRE	EJE
B5101XX		TRAVERSA L.O. 435	OPERATOR SIDE CROSSPIECE	TRAVERSE ANTRIEBSSEITE	TRAVERSE L.O	CUERPO TRAVESAÑO LADO OPERARIO
B5102		LEVA RICHIAMO MARTELLETTI + MANOPOLA	WEDGE RETURN LEVER + KNOB	KEILRUECKHOLHEBEL + GRIFF	LEVIER DE COMMANDE DE TAQUETS + POIGNÉE	PALANCA CUÑA + MANERAL
B5103XX		CARTER PROTEZIONE MAGNETI	MAGNET PROTECTION CRANKCASE	ABDECKUNG MAGNETSCHUTZ	PROTECTION MAGNETS	CARTER PROTECCIÓN ELECTROIMÁN
B5105		PIATTO ARRESTO PEDANA	PLATFORM BLOCKING PLATE	SPERR PLATTE FUSSBRETT	PLAQUE DE RETENUE DE CHEMIN DE ROULEMENT	PIATTO ARRESTO PEDANA
B5106		TIRANTE MAGNETE T.L.C.	CONTROL SIDE CROSSPIECE MAGNET TIE ROD	ZUGSTANGE MAGNETE	TIRANT POUR MAGNET L.C	TIRANTE ELECTROIMÁN T.L.C.
B5107		PERNO AZIONAMENTO	DRIVE PIN	STIFT	PALONNIER	PERNO ACCIONAMIENTO
B5108		MORSETTO PER CAVO Ø2,5 MM.	CABLE CLAMP Ø2,5 MM	KABELKLEMME Ø2,5 MM.	SERRE-CÂBLE Ø2,5 MM	MORDAZA PARA CABLE Ø2,5 MM.
B5109	*	ELETTROMAGNETE "WARNER" TT10 24VAC	ELECTROMAGNET "WARNER" TT10 24VAC	ELEKTROMAGNET TYP "WARNER" TT10 24VAC	ELECTRO-AIMANT "WARNER" TT10 24VAC	ELECTROIMÁN "WARNER" TT10 24VAC
B5110XX		TRAVERSA L.C.	CONTROL SIDE CROSSPIECE	TRAVERSE KOMMANDOSEITE	TRAVERSE NUE CÔTÉ COMMANDES	TRAVESAÑO L.C.
B5111		TIRANTE CON CAVO Ø2,5 MM. L = 2650 MM.	TIE ROD WITH CABLE Ø2,5 MM L = 2650 MM	ZUGSTANGE MIT KABEL Ø2,5 MM. L = 2650 MM.	TIRANT AVEC CABLE Ø2,5 MM L = 2650 MM	TIRANTE CON CABLE Ø2,5 MM. L=2650 MM.
B5112		SCATOLA DI DERIVAZIONE	CONTROL SIDE CROSSPIECE CONNECTOR BLOCK	UMLEITUNGSDOSE KOMMANDOSEITE	BOITE DE DÉRIVATION CÔTÉ COMMANDES	CAJA DE DERIVACIÓN
B5113		MORSETTIERA MAMMUTH 4 POLI T.L.C.	CONTROL SIDE CROSSPIECE 4-POLE TERMINAL BOARD	KLEMMLEISTE MAMMUTH 4 POLE KOMMANDOSEITE	BORNIER MAMMUTH 4 PÔLES POUR TRAVERSE CÔTÉ COMMANDES	JUEGO TERMINALES MAMMUTH 4 POLOS T.L.C.
B5114		TIRANTE CON CAVO Ø2,5 MM. L = 450 MM.	TIE ROD WITH CABLE Ø2,5 MM L = 450 MM	ZUGSTANGE MIT KABEL Ø2,5 MM. L = 450 MM.	TIRANT AVEC CABLE Ø2,5 MM L = 450 MM	TIRANTE CON CABLE Ø2,5 MM. L=450 MM.
B5115		MARTELLETTO DI SERVIZIO DX	RIGHT AUXILIARY WEDGE	HAMMER RECHTS	TAQUET DE SÉCURITÉ DROIT	CUÑA DE SERVICIO DCHA.
B5116		TIRANTE PIEGATO	BENT TIE ROD	ZUGSTANGE	TIRANT COUDÉ	TIRANTE ACODADO
B5117		SENSORE TASTA FUNE DX	RIGHT ROPE -FEELER SENSOR	SEILABTASTSENSOR RECHTS	PALPEUR DE CÂBLE DROIT	SENSOR CABLE DCHA.
B5118		MARTELLETTO DI SERVIZIO SX	LEFT AUXILIARY WEDGE	HAMMER LINKS	TAQUET DE SÉCURITÉ GAUCHE	CUÑA DE SERVICIO IZDA.
B5119		SENSORE TASTA FUNE SX	LEFT ROPE -FEELER SENSOR	SEILABTASTSENSOR LINKS	PALPEUR DE CÂBLE GAUCHE	SENSOR CABLE IZDA.
B5121XX		TRAVERSA L.O.	OPERATOR SIDE CROSSPIECE	TRAVERSE ANTRIEBSSEITE	TRAVERSE OPPOSÉE AUX COMMANDES NUE	TRAVESAÑO L.O.
B5122		MORSETTIERA MAMMUTH 2 POLI T.L.C.	CONTROL SIDE CROSSPIECE 2-POLE TERMINAL BOARD	KLEMMLEISTE MAMMUTH 2 POLE	BORNIER MAMMUTH 2 PÔLES POUR TRAVERSE ARRIÈRE	JUEGO TERMINALES MAMMUTH 2 POLOS T.L.C.
B5123		TIRANTE MAGNETE T.L.C.	CONTROL SIDE CROSSPIECE MAGNET TIE ROD	ZUGSTANGE MAGNETE	TIRANT D'ÉLECTRO-AIMANT DE TRAVERSE CÔTÉ COMMANDES	TIRANTE ELECTROIMÁN T.L.C.
B5128		ASTA DI SICUREZZA (SGANCIO ELETTRICO)	SAFETY ROD (ELECTRICAL UNLOCKING)	SICHERHEITSLISTE (ELEKTRISCHE ENTRIEGELUNG)	CRÉMAILLÈRE DE SÉCURITÉ (DECROCHAGE ÉLECTRIQUE)	BARRA DE SEGURIDAD
B5157		QUADRO EL. COMPLETO TRIFASE 400V	THREE-PHASE COMPLETE CONTROL PANEL 400V	ELECTRISCHE TAFEL KOMPLETT 400V	COFFRET ÉLECTRIQUE COMPLET TRIPHASÉ 400V	CUADRO ELÉCTRICO COMPLETO 400V
B5287	*	TUBO FLESSIBILE MANDATA OLIO 4 COL.	OIL DELIVERY HOSE	AUSGUSS SCHLAUCH OEL	FLEXIBLE HAUTE PRESSION	TUBO FLEXIBLE ENVÍO ACEITE
B5386		VALVOLA CE1-NC-EM	VALVE	VENTIL	SOUPAPE	VÁLVULA
B5395		KIT FISSAGGIO SERBATOIO IN PVC	TANK FASTENING KIT	TANK-BEFESTIGUNGSSET	ENSEMBLE FIXATIONS RESERVOIR	JUEGO SUJECION DEPOSITO
B5406		COLLETTORE KE2000 80-250BAR	MANIFOLD	SAMMLER	COLLECTEUR	COLECTOR
B5414		MOLLA RICHIAMO MARTELLETTO	SPRING FOR RETURN	FEDER	RESSORT DE RAPPEL	MUELLE RETORNO
B5418		BOBINA 24V 50/60HZ+CONNETTORE	COIL	SPULE	BOBINE	BOBINA

B5419		TAPPO X PIOMBATURA VM15	PLUG	DECKEL	BOUCHON	TAPÓN
B5425		FILTRO ASPIRAZIONE 3/8"	AIR FILTER	ANSAUGFILTER	FILTRE ASPIRATION	FILTRO DE ASPIRACION
B5428		RONDELLA GROWER 8,4 UNI1751 ZB	WASHER	SCHEIBE	RONDELLE	ARANDELA
B5429		TAPPO DIN 908 1/4+RONDELL.RAME	PLUG	DECKEL	BOUCHON	TAPÓN
B5431		TUBO DI SCARICO M12X1 L=300	DRAIN PIPE	ABLASSROHR	TUBE DE RETOUR	TUBO DE DESCARGA
B5432		TUBO ASPIRAZ.VERTICAL.L=240	SUCTION PIPE	ANSAUGROHR	TUBE ASPIRATION	TUBO ASPIRACION
B5433		SERBAT.L9 PVC NERO CENTR.K3	TANK	BEÄHELTER	RÉSERVOIR	DEPÓSITO
B5434		TAPPO TC4 X VALV.3/4"-16UNF	PLUG	DECKEL	BOUCHON	TAPÓN
B5435		VALVOLA STF14P 9L/MIN	VALVE	VENTIL	SOUPAPE	VÁLVULA
B5436		POMPA 18 10A5X348N 5CC/REV	PUMP	PUMPE	POMPE	BOMBA
B5437		VITE TCCE M8X100 UNI 5931 ZB	SCREW	SCHRAUBE	VIS	TORNILLO
B5441		VALVOLA DI RITEGNO 3/8" KE	CHECK VALVE	RUECKSCHLAGVENTIL	CLAPET ANTI-RETOUR	VALVULA DE NO RETROCESO
B5442	*	VALVOLA DI MASSIMA15 80-250BAR	MAX. PRESSURE VALVE15 80-250BAR	UEBERDRUCKVENTIL15 80-250BAR	CLAPET DE PRESSION MAX.15 80-250BAR	VALVULA DE MAXIMA PRESION15 80-250BAR
B5453	*	EL.VALV.COMPL.CENTRAL.K3	ELECTRO-VALVE	ELEKTROVENTIL	ELECTROVANNE COMPLÈTE	ELECTROVÁLVULA
B5454		TIRANTE TASTAFUNE 435	ROPE -FEELER TIE ROD	ZUGSTANGE SEILTASTER	TIRANT DE PALPEUR DE CÂBLE	TIRANTE
B5488		CORPO COLLARE DOPPIO 1/4	BODY	KÖRPER	CORP	CUERPO
B5654	*	PULSANTE NERO+1ELEM.CONTAT.NO	PUSH BUTTON	DRUCKKNOPF	BOUTON	PULSADOR
B5656	*	PULSANTE GRIGIO+1ELEM.CONT.NO	PUSH BUTTON	DRUCKKNOPF	BOUTON	PULSADOR
B5659	*	FUSIBILE RITARDATO 10X38 2A AM	FUSE	SCHMELZSICHERUNG	FUSIBLE	FUSIBILE
B5662	*	FUSIBILE RAPIDO 10X38 4A GG	FUSE	SCHMELZSICHERUNG	FUSIBLE	FUSIBILE
B5666	*	TELERUTTORE TELEM.LC1D12+LA1DN11	CONTACTOR	FERNSCHALTER	TÉLÉRUPTEUR	CONTACTO
B5671	*	INTERRUTTORE LA2-12-1754+LFS2-N-6-	SWITCH.LA2-12-1754+LFS2-N-6-	SCHALTER	INTERRUPTEUR	INTERRUPTOR
B6021		KIT STAFFA SUPPORTO	SUPPORT BRACKER KIT	HALTERUNGSBÜGELSET	SUPPORT COMPLET AVEC VIS	KIT ESTRIBO SOPORTE
B6070		CENTRAL.K3 4 COLONNE	GEARCASE	GERAET	CENTRALE	CENTRALITA
B6078		CENTRAL.K3 230-400/50T 2,2KW 4COL	GEARCASE	GERAET	CENTRALE	CENTRALITA
B6080		CENTRAL.K3 230/50M 2,2KW 4COL	GEARCASE	GERAET	CENTRALE	CENTRALITA
B6500		CASSETTA PLASTICA MOD.GEWISS 44208	ELECTRIC BOX MOD. GEWISS 44208	KUNSTSTOFFKASTEN MOD. GEWISS 44208	COFFRET PLASTIQUE 435 GEWISS 44208	CAJA DE PLÁSTICO 435 GEWISS 44208
B6501	*	INTERRUTTORE LA2	SWITCH LA2	KOMPLETTER HAUPTSCHALTER LA2	INTERRUPTEUR GÉNÉRAL LA2	INTERRUPTOR SPRECHER LA2
B6502		AZIONATORE INTERRUTT.SPRECHER LF S-N-72*	ACTUATOR FOR SPRECHER SWITCH LF S-N-72*	BETÄTIGER FÜR SCHALTER SPRECHER LF S-N-72*	BOUTON DE COMMUTATEUR SPRECHER LF S-N-72*	ACCIONADOR DEL INTERRUPTOR SPRECHER LF S-N-72*
B6503		PIASTRA PER CASSETTA MOD. 44616	PLATE GEWISS 44616	PLATTE GEWISS 44616	PLATINE GEWISS 44616	PLACA GEWISS 44616
B6504	*	PULSANTE	PUSH-BUTTON	DRUCKKNOPF	BOUTON NOIR	PULSADOR NEGRO
B6506	*	PULSANTE VERDE COMPLETO	GREEN PUSH BUTTON	GRÜNER DRUCKKNOPF	BOUTON VERT	PULSADOR VERDE
B6507		CONTATTO PER PULSANTE 1NO DE10	CONTACT FOR PUSH BUTTON 1NO SPRECHER DE10	KONTAKTGEBER FUER DRUCKSCHALTER 1NO SPRECHER DE10	BLOC CONTACT POUR POUSSOIR 1NO SPRECHER DE10	CONTACTO PARA PULSADOR 1NO SPRECHER DE10
B6508		QUADRO EL. COMPLETO 435	COMPLETE CONTROL PANEL 435	ELECTRISCHE TAFEL KOMPLETT 435	COFFRET ÉLECTRIQUE COMPLET 435	CUADRO ELÉCTRICO COMPLETO 435
B6509	*	TELERUTTORE	REMOTE CONTROL SWITCH	SCHUETZ	TÉLÉRUPTEUR	TELERRUPTOR SPRECHER CA4-5-01
B6511		PORTAFUSIBILE 10X38 WIMEX PCH1	FUSE CARRIER 10X38 WIMEX PCH10X38	SCHMELZSICHERUNGHALTER	PORTE-FUSIBLE 10X38 WIMEX PCH 10X38	PORTAFUSIBLES 10X38 WIMEX PCH1
B6513		PASSACAVO GEWISS PG 9	CABLE CLAMP GEWISS PG9	KABELDURCHGANG GEWISS PG 9	PASSE-CÂBLE GEWISS PG9	PASACABLE GEWISS PG9
B6514		PASSACAVO GEWISS PG11	CABLE CLAMP GEWISS PG11	KABELDURCHGANG GEWISS PG11	PRESSE-ÉTOUPE GEWISS PG11	PASACABLE GEWISS PG11
B6516	*	INTERRUTTORE MAGNETICO SIEMENS QS20A	MAGNET SWITCH SIEMENS QS20A	MAGNETSCHALTER SIEMENS QS20A	INTERRUPTEUR MAGNÉTIQUE SIEMENS QS20A	INTERRUPTOR MAGNÉTICO SIEMENS QS20A
B6519		CASSETTA	BOX	KASSETTE	COFFRET PLASTIQUE	CAJA ELÉCTRICA
B6520		PASSAGUAINA GEWISS Ø16MM	SHEATH HOLDER GEWISS Ø16MM	KABELMANTELDURCHGANG GEWISS Ø16MM	PRESSE-ÉTOUPE GEWISS Ø16	PASAMANGUERA GEWISS Ø16 MM.
B6521		GUAINA Ø16MM DIFLEX	SHEATH Ø16MM DIFLEX	KABELMANTEL Ø16MM DIFLEX	GAINÉ Ø16 MM DIFLEX	MANGUERA Ø16MM. DIFLEX
B6522		MORSETTO SPRECHER VU4-4	TERMINAL SPRECHER VU4-4	KLEMME SPRECHER VU4-4	BORNIER SPRECHER VU4-4	TERMINAL SPRECHER VU4-4
B6515	*	TRASFORMATORE 250VA 24V 200/400 4C	TRANSFORMER	TRANSFORMATOR	TRANSFORMATEUR	TRANSFORMADOR

B6590		MOTORE B14 230-400/50T 2,2 KW K3	MOTOR B14 230-400/50T 2,2KW	ELEKTRO-MOTOR B14 230-400/50T 2,2KW	MOTOR B14 230-400/50T 2,2KW	MOTOR ELÉCTRICO 230-400/50T 2,2KW
B6591		MOTORE B14 230/50M 2,2KW K3	MOTOR B14 230/50M 2,2KW	ELEKTRO-MOTOR B14 230/50M 2,2KW	MOTOR B14 230/50M 2,2KW	MOTOR ELÉCTRICO 230/50M 2,2KW
C0043		VITE TE M6X10 UNI 5739	SCREW TE M6X10 UNI 5739	SECHSKANTSCHRAUBE M6X10 UNI 5739	VIS TH M6X10 UNI 5739	TORNILLO TE M6X10 ZINCADO
C0051		TUBO RILSAN 6X4 NERO	RILSAN HOSE D.6X4	SCHLAUCH 6X4	TUYAU RILSAN D.6X4	TUBO RILSAN Ø6X4
C0061		VITE TE M8X10 UNI 5739	SCREW TE M8X10 UNI 5739	SECHSKANTSCHRAUBE M8X10 UNI 5739	VIS TH M8X10 UNI 5739	TORNILLO M8X10 UNI 5739
C0062		RONDELLA Ø10,5X21 UNI 6592	WASHER Ø10,5X21	SCHEIBE Ø10,5X21	RONDELLE Ø10,5X21	ARANDELA PLANA Ø10 5X21
C0099		VITE TE 6X20 8.8 UNI 5739	SCREW M6X20 - 8.8	SCHRAUBE M6X20 8.8	VIS TH M6 X 20 UNI 5739	TORNILLO TE M6X20 UNI 5739
C0100		RONDELLA Ø8,4X17 UNI 6592	WASHER Ø8,4X17 UNI 6592	SCHEIBE Ø8,4X17 UNI 6592	RONDELLE Ø8,4X17 UNI 6592	ARANDELA Ø8 ZINCADA
C0139		RACCORDO "L" 1/4" M X TUBO Ø 6	L-SHAPED COUPLING 1/4" M FOR PIPE Ø 6	ANSCHLUSS 1/4" M X SCHLAUCH Ø 6	COUDE 1/4M POUR TUBE Ø6	RACOR "L" 1/4" M PARA TUBO Ø 6
C0617		RONDELLA Ø6,4X12,5 UNI 6592	WASHER Ø6,4X12,5 UNI 6592	SCHEIBE Ø6,4X12,5 UNI 6592	RONDELLE Ø6,4X12,5 UNI 6592	ARANDELA Ø6,4X12,5 UNI6592
C0661		DADO M5 UNI 5587	NUT M5 UNI 5587	WIETE MUTTER M5 UNI 5587	ECROU HAUT M5 UNI 5587	TUERCA M5 UNI 5587
R0153		VITE TE M8X25 UNI 5739	HH SCREW M8X25 UNI 5739	SECHSKANTSCHRAUBE M8X25 UNI 5739	VIS TH M8X25 UNI 5739	TORNILLO TE M6X25 UNI5739
Z_RICAMBI		* = RICAMBI CONSIGLIATI	* = RECOMMENDED SPARE PARTS	* = EMPFOHLENE E-TEILE	* = PIECES DE RECHANGE CONSEILLEES	* = REPUESTOS ACONSEJAOS