

**МК-СЛИФТ**

Оборудование для автосервисов и парковочных комплексов.
Консультации, проектирование, продажа, монтаж и обслуживание
тел. +7 (495) 545 44 68,
www.mkslift.ru



ДВУХСТОЕЧНЫЙ ЭЛЕКТРОГИДРАВЛИЧЕСКИЙ ПОДЪЕМНИК

210I/32

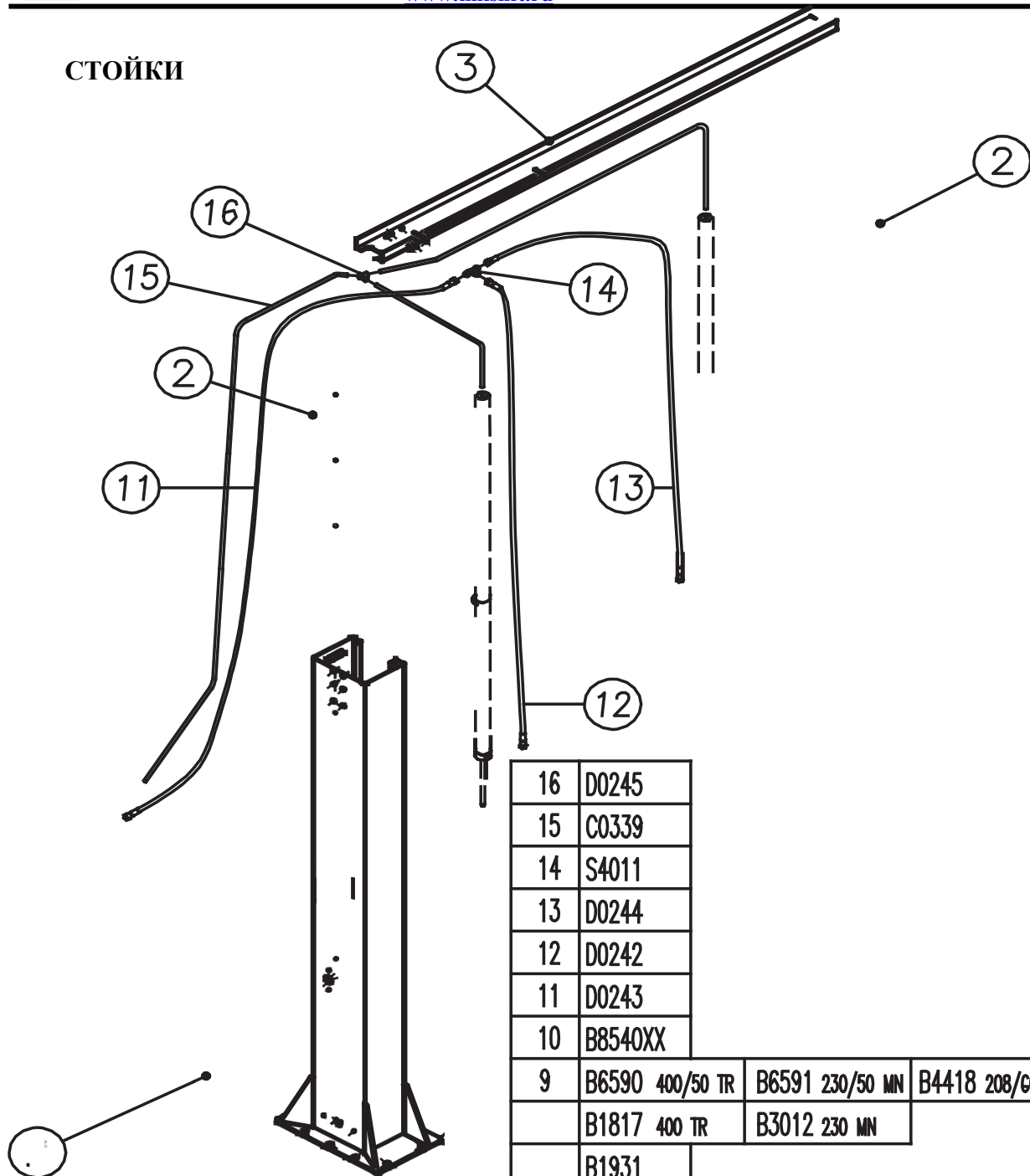
**B/13**



МК-СЛИФТ

Оборудование для автосервисов и парковочных комплексов.
 Консультации, проектирование, продажа, монтаж и обслуживание
 тел. +7 (495) 545 44 68,
www.mkslift.ru

СТОЙКИ



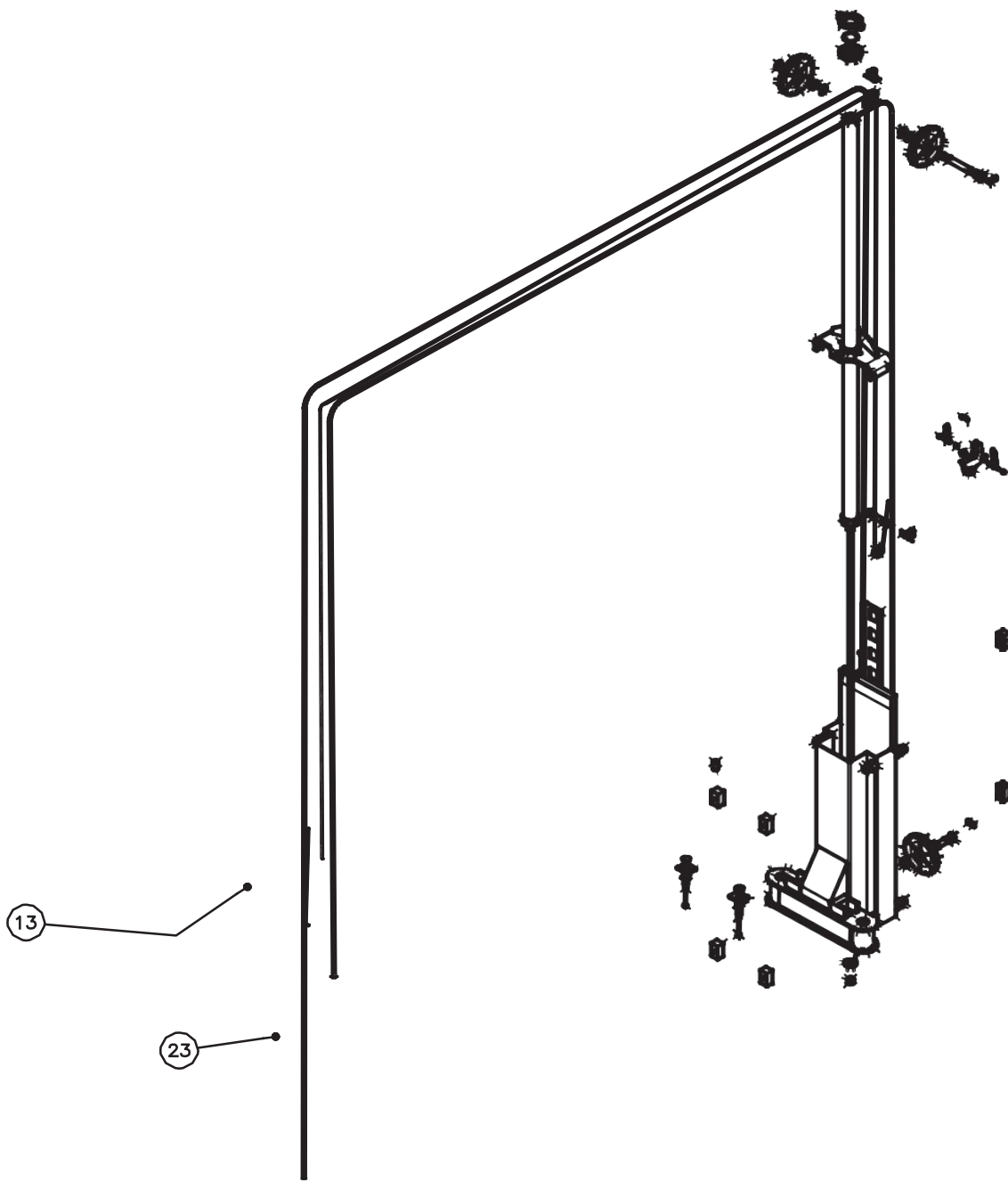
16	D0245		
15	C0339		
14	S4011		
13	D0244		
12	D0242		
11	D0243		
10	B8540XX		
9	B6590 400/50 TR	B6591 230/50 MN	B4418 208/60M
	B1817 400 TR	B3012 230 MN	
	B1931		
	B8623		
	B8624		
	B8549		
	B8390XX		
	B8388XX		
	B8387XX		



МК-СЛИФТ

Оборудование для автосервисов и парковочных комплексов.
 Консультации, проектирование, продажа, монтаж и обслуживание
 тел. +7 (495) 545 44 68,
www.mkslift.ru

КАРЕТКИ

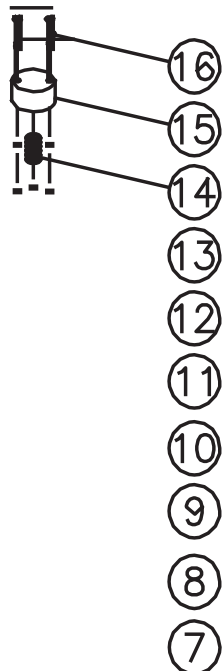


39	81923
38	80123
37	81982
36	84844
35	00241
34	00240
33	00239
32	00238
31	A3448
30	R2095
29	A1120
28	A0400
27	C120197
26	83017
25	88636
24	88629
23	88628
22	88517
21	88626
20	88625
19	88621
18	88620
17	88548
16	88627
15	88516
14	88536
13	88637
12	88537
11	88531
10	88524
9	88523
8	88522
7	88521
6	88519
5	88518
4	81802
3	88391
2	80049
1	88389XX

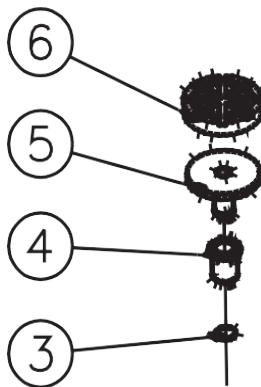


МК-СЛИФТ

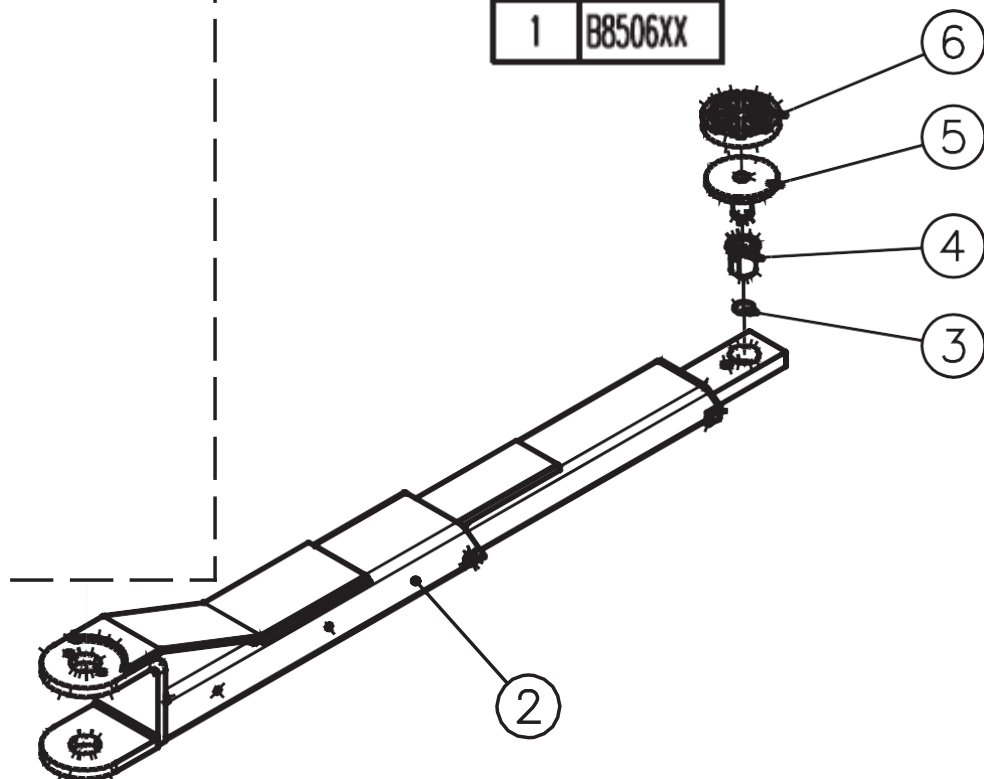
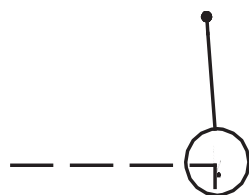
Оборудование для автосервисов и парковочных комплексов.
 Консультации, проектирование, продажа, монтаж и обслуживание
 тел. +7 (495) 545 44 68,
www.mkslift.ru



ЛАПЫ



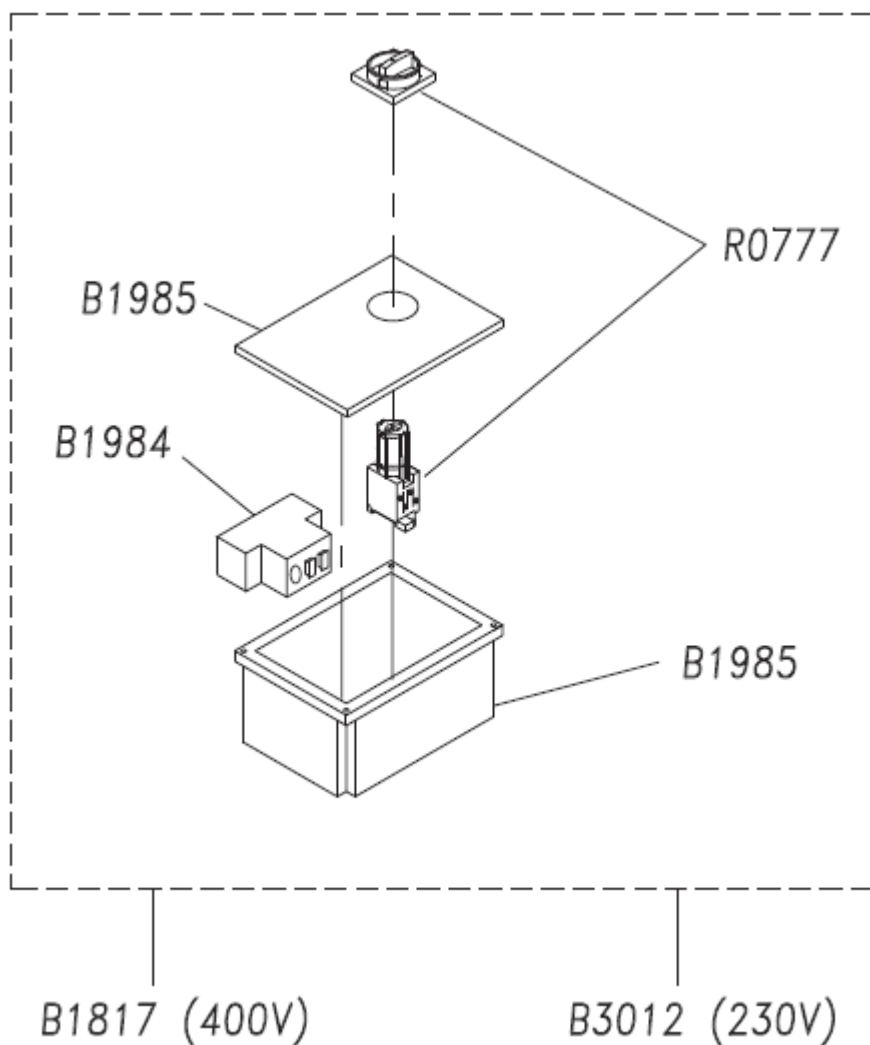
16	B0084
15	B0715
14	B0088
13	C0061
12	C0120
11	B0209
10	B0089
9	B0102
8	B0103
7	B0104
6	B1007
5	B1005
4	B1006
3	B2614
2	B8509XX
1	B8506XX



**МК-СЛИФТ**

Оборудование для автосервисов и парковочных комплексов.
Консультации, проектирование, продажа, монтаж и обслуживание
тел. +7 (495) 545 44 68,
www.mkslift.ru

ТРЕХФАЗНАЯ ПАНЕЛЬ УПРАВЛЕНИЯ

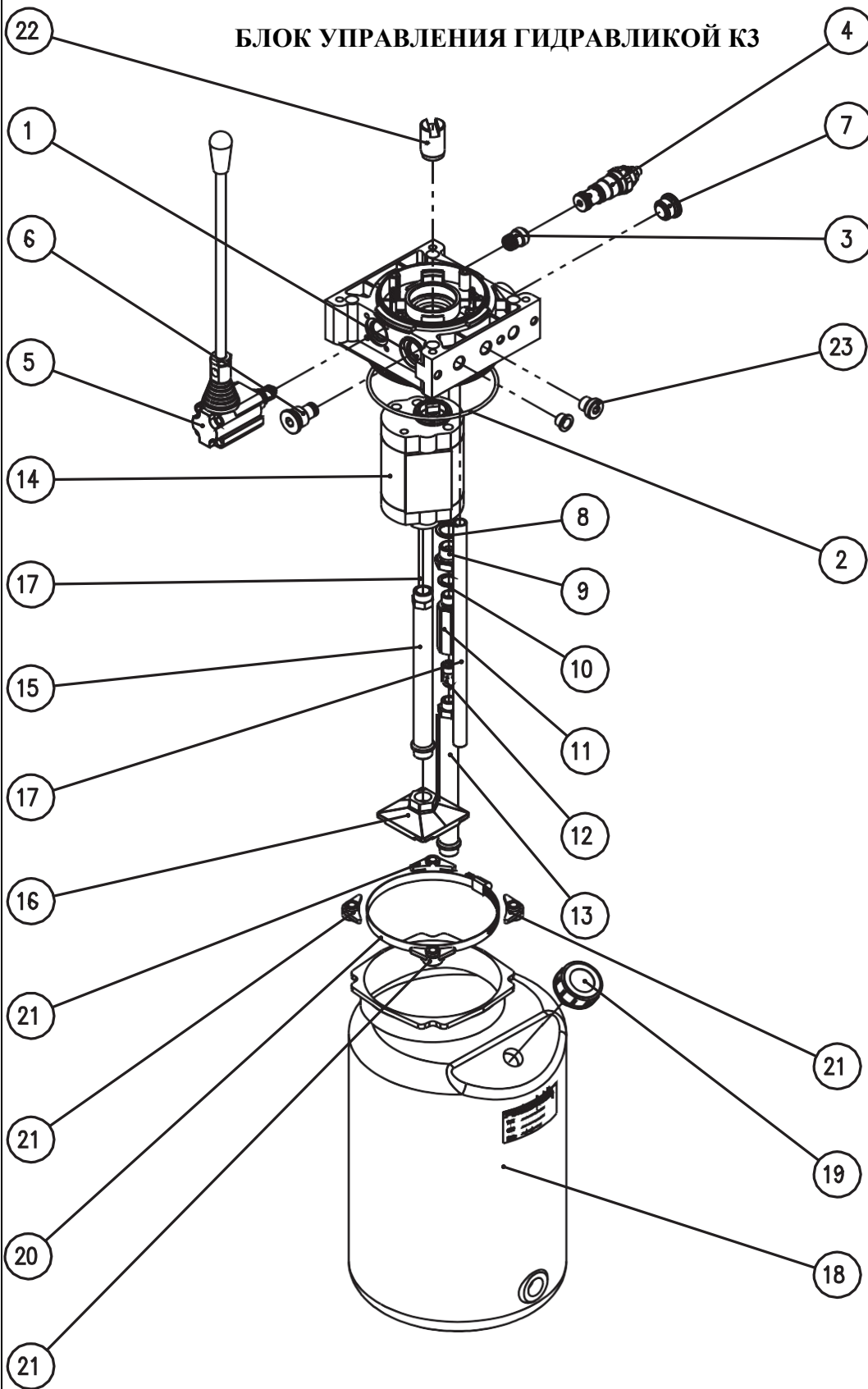




МК-СЛИФТ

Оборудование для автосервисов и парковочных комплексов.
 Консультации, проектирование, продажа, монтаж и обслуживание
 тел. +7 (495) 545 44 68,
www.mkslift.ru

БЛОК УПРАВЛЕНИЯ ГИДРАВЛИКОЙ КЗ



Rif.	Codice
1	B1594
2	B1597
3	B1595
4	R1777
5	D0229
6	D0230
7	B1602
8	R0132
9	B6123
10	C0630
11	R1781
12	D0231
13	D0232
14	D0233
15	D0234
16	B8067
17	D0235
18	R1785
19	D0236
20	R1788
21	R1787
22	D0237
23	B6025


МК-СЛИФТ

Оборудование для автосервисов и парковочных комплексов.
 Консультации, проектирование, продажа, монтаж и обслуживание
 тел. +7 (495) 545 44 68,
www.mkslift.ru

<i>КОД</i>	<i>ПРЕДЛ.</i>	<i>ОПИСАНИЕ</i>
A0400		ПРУЖИННОЕ КОЛЬЦО E20 UNI 7435
A1120		ВИНТ TCEI M6X30 UNI 5931 ZB
A3448		ШАЙБА 14 UNI 6593 ZB
B0049	*	СКОЛЬЗЯЩАЯ ПОДКЛАДКА
B0084		ВИНТ TE M10X53
B0088		ПРУЖИНА БЛОКИРОВКИ ЛАП Ø30
B0089		КОРОТКИЙ НАПРАВЛЯЮЩЕЙ ШТИФТ С ШАЙБОЙ
B0102		ПРУЖИНА БЛОКИРОВКИ ЛАП Ø15
B0103		ПОДПРУЖИНЕННЫЙ ШТИФТ
B0104		ШПЛИНТ БЛОКИРОВКИ ЛАП
B0123		ШАЙБА Ø17X30X3 UNI 6592
B0209		ПРЕДОХРАНИТЕЛЬНАЯ ШАЙБА
B0715	*	КРЫШКА БЛОКИРОВКИ ЛАП
B1005		ПЛАСТИНА ОПОРНОГО ДИСКА
B1006		ВТУЛКА
B1007	*	РЕЗИНОВАЯ ПРОКЛАДКА
B1594		КОЛЛЕКТОР
B1595		КОНТРОЛЬНЫЙ КЛАПАН VU3
B1597		КОЛЬЦЕВОЕ УПЛОТНЕНИЕ
B1602		ЗАГЛУШКА
B1802		ЦИЛИНДР В СБОРЕ
B1817		ТРЕХФАЗНЫЙ ЭЛЕКТРОШКАФ
B1923		СТОПОРНОЕ КОЛЬЦО A60 UNI 7433
B1931		ГИДРОСИЛОВОЙ БЛОК
B1982		ГАЙКА M16 UNI 5593 ZB
B1984		ЗАЩИТА ДВИГАТЕЛЯ
B1985		ЭЛЕКТРОШКАФ
B2614		СТОПОРНОЕ КОЛЬЦО A30 UNI 7433
B3012		ЭЛЕКТРОШКАФ
B3017		ШАЙБА 25X35X0.5 DIN988
B4418	*	ЭЛЕКТРОДВИГАТЕЛЬ
B4844		ГАЙКА M6 UNI 5588


МК-СЛИФТ

Оборудование для автосервисов и парковочных комплексов.
 Консультации, проектирование, продажа, монтаж и обслуживание
 тел. +7 (495) 545 44 68,
www.mkslift.ru

B6025		ЗАГЛУШКА СЛИВА МАСЛА
B6123		КОННЕКТОР ПОНИЖАЮЩИЙ M-F 3/8X1/4 СИЛ.
B6590	*	ЭЛЕКТРИЧЕСКИЙ ДВИГАТЕЛЬ 3 ФАЗЫ 230/400 В 50 ГЦ 2.2 КВТ-К3
B6591	*	ДВИГАТЕЛЬ В14 1 ФАЗА 230 В 50 ГЦ 2,2 КВТ-К3
B8067		ВОЗДУШНЫЙ ФИЛЬТР
B8387XX		СТОЙКА УПРАВЛЕНИЯ
B8388XX		УДЛИНИТЕЛЬ
B8389XX		КАРЕТКА
B8390XX		КРЕСТОВИНА
B8391		КРОНШТЕЙН ЦИЛИНДРА
B8506XX		КОРОТКАЯ ЛАПА
B8509XX		ДЛИННАЯ ЛАПА
B8516		ШКИВ
B8517		ШКИВ
B8518		ШТИФТ
B8519		ШТИФТ
B8521		СКОБА ЗАМКА ЦИЛИНДРА
B8522		ПОЛУПЕТЛЯ ЗАМКА ЦИЛИНДРА
B8523		МЕХАНИЧЕСКОЕ УСТРОЙСТВО БЕЗОПАСНОСТИ
B8524		ШТИФТ ШКИВА
B8531	*	УСТРОЙСТВО БЛОКИРОВКИ ЛАП
B8536		СТОПОРНАЯ ПЛАСТИНА
B8537		
B8540XX		СТОЙКА
B8548		ШТАНГА
B8549		КРЕПЛЕНИЕ
B8620		ОПОРА РУЧКИ БЕЗОПАСНОСТИ
B8621		ПРУЖИНА ВОЗВРАТА
B8623		КРЫШКА
B8624		ОПОРА БЛОКА УПРАВЛЕНИЯ
B8625		ОПОРНЫЕ ШКИВЫ
B8626		РЕЗИНОВАЯ ПРОКЛАДКА
B8627		ВОЗВРАТНАЯ ПРУЖИНА БЕЗОПАСНОСТИ
B8628		ПРУЖИННАЯ РАСПОРКА
B8629		ПРУЖИНА
B8636		ПРОКЛАДКА
B8637		БОЛТ С ОТВЕРСТИЕМ
C0061		ВИНТ ТЕ М8Х10 UNI 5739
C0120		ШАЙБА Ø9Х24 UNI 6593


МК-СЛИФТ

Оборудование для автосервисов и парковочных комплексов.
 Консультации, проектирование, продажа, монтаж и обслуживание
 тел. +7 (495) 545 44 68,
www.mkslift.ru

C0339		РИЛЬСАНОВЫЙ ШЛАНГ D8X6
C0630		МЕДНАЯ ШАЙБА Ø14X20
D0229		НАСОС
D0230		ЗАГЛУШКА
D0231		ДРОССЕЛЬНАЯ ЗАСЛОНКА
D0232		ВЫТЯЖНАЯ ТРУБА
D0233		НАСОС GR1 8,00CC S 302 SX
D0234		ВЫТЯЖНАЯ ТРУБА
D0235		ВЫХЛОПНАЯ ТРУБА FE M12X1 L=250
D0236		ШЛАНГ
D0237		СОЕДИНИТЕЛЬ НАСОСА
D0238		СТЕРЖЕНЬ
D0239		ЗАЖИМ ТРОСА
D0240		СТАЛЬНОЙ ТРОС
D0241		СТАЛЬНОЙ ТРОС
D0242		ТРУБА
D0243		ТРУБА
D0244		ТРУБА
D0245		«У»-ОБРАЗНЫЙ ФИТТИНГ D8
G120197		СТОПОРНОЕ КОЛЬЦО D19
R0132		ШАЙБА 3/8" UNI 7989
R0777	*	ГЛАВНЫЙ ВЫКЛЮЧАТЕЛЬ
R1777		КЛАПАН МАКС. ДАВЛЕНИЯ VMZ1 360 БАР
R1781		ТРУБА С РЕЗЬБОЙ 1/4
R1785		МАСЛЯНЫЙ БАК
R1787		СПЕЦИАЛЬНАЯ ГАЙКА
R1788		ЗАЖИМ
R2095		ГАЙКА M14 UNI 5588
S4011		«Т»-ОБРАЗНЫЙ ФИТТИНГ
Z_RICAMBI		* = РЕКОМЕНДУЕМЫЕ ЗАПАСНЫЕ ЧАСТИ


МК-СЛИФТ

Оборудование для автосервисов и парковочных комплексов.
 Консультации, проектирование, продажа, монтаж и обслуживание
 тел. +7 (495) 545 44 68,
www.mkslift.ru



Декларация соответствия



WERTHER INTERNATIONAL

S.p.A.

Via F.Brunelleschi, 12 42124

CADE' (Reggio Emilia) Italy Tel.++/

+522/9431 (r.a.)

Fax ++/+522/941997

Настоящим заявляет, что модель подъёмника

210I/32

**ИЗГОТОВЛЕНА В СООТВЕТСТВИИ С НОРМАМИ
 2004/108/CE-2006/42/CE-2006/95/CE и
 EN1493-2010**

Серийный номер

*WERTHER
 INTERNATIONAL S.p.A.
 Via F.Brunelleschi, 12 42124
 CADE' (Reggio Emilia) Italy*

CE0044 TÜV

**TUV NORD CERT GMBH 45141 ESSEN
 GERMANY**

Cadè,
 18/02/2013

Vice president
 Iori Werter