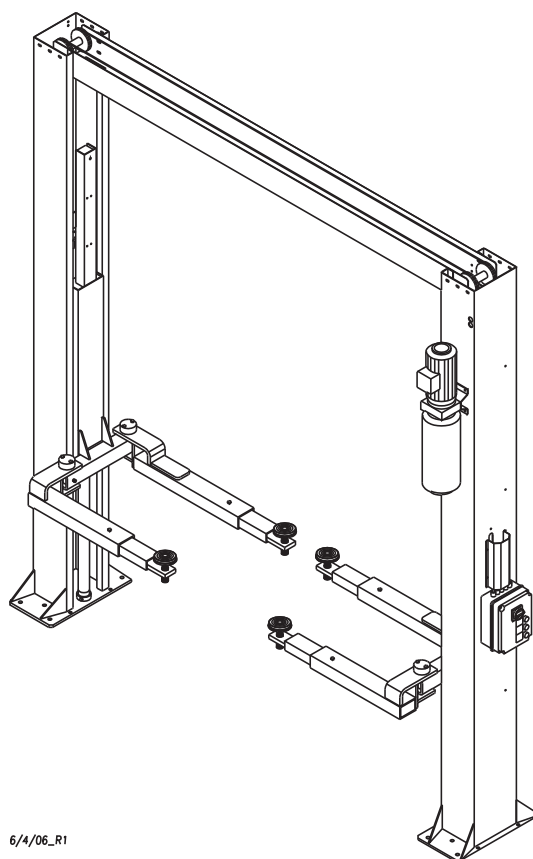




2081



I

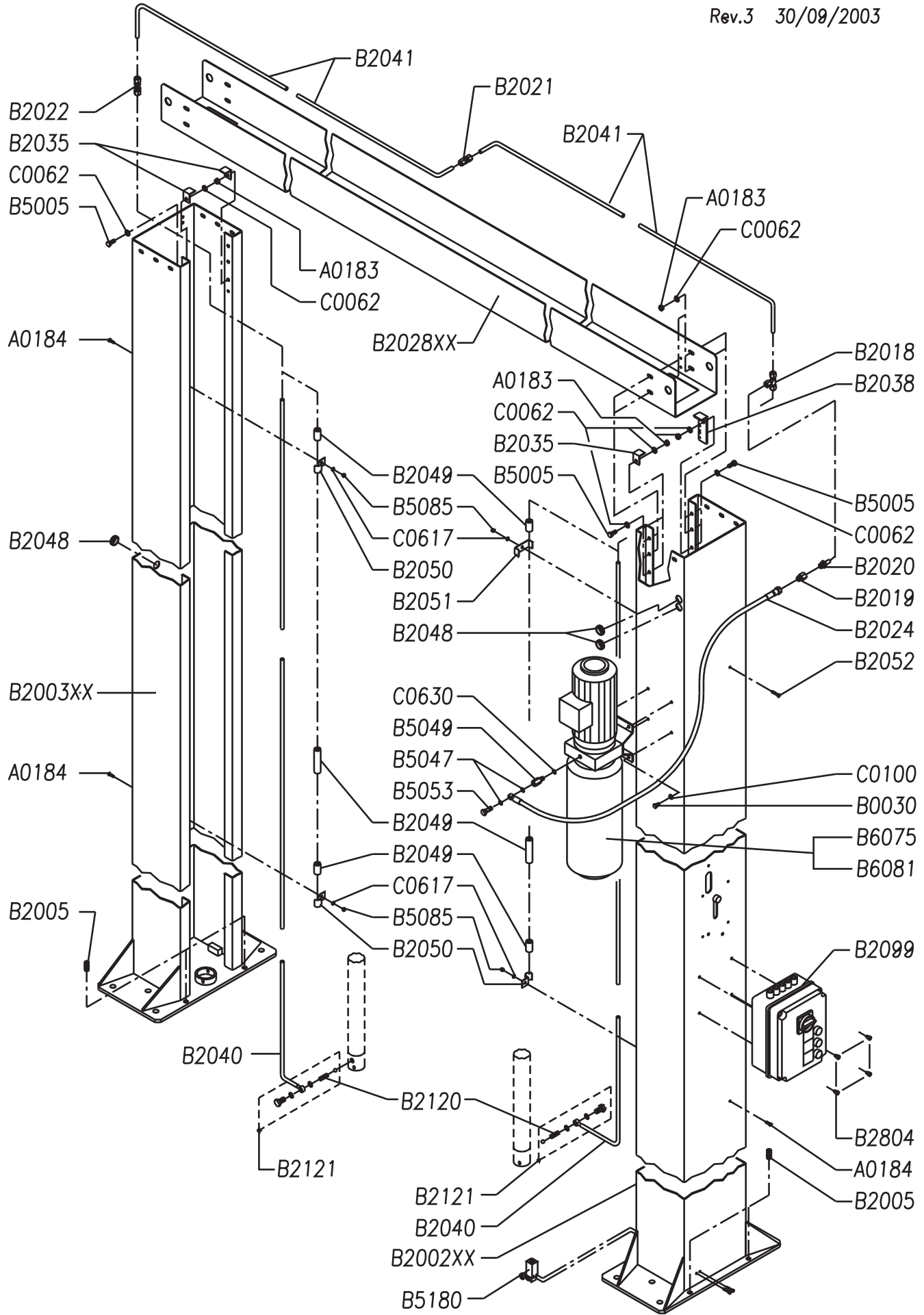
**SOLLEVATORE
ELETTROIDRAULICO
A 2 COLONNE**

GB

**2-POST
ELECTRO-HYDRAULIC LIFT**

COLONNE	
POSTS	SÄULEN
COLONNES	COLUMNAS

Rev.3 30/09/2003



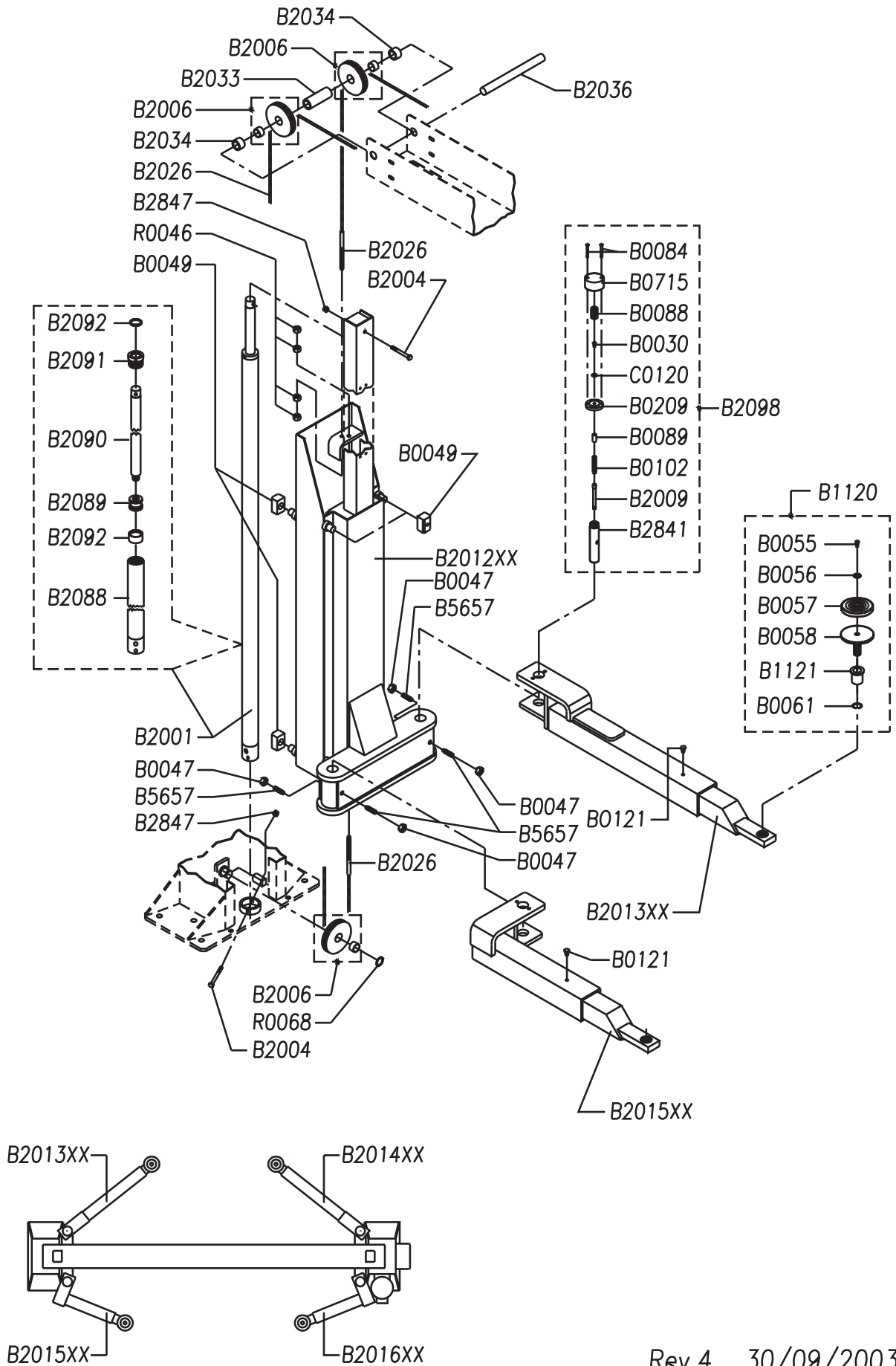
CARRELLI E BRACCI

CARRIAGES AND ARMS

SCHLITTEN UND ARME

CHARIOTS ET BRAS

CARROS Y BRAZOS



SICUREZZE

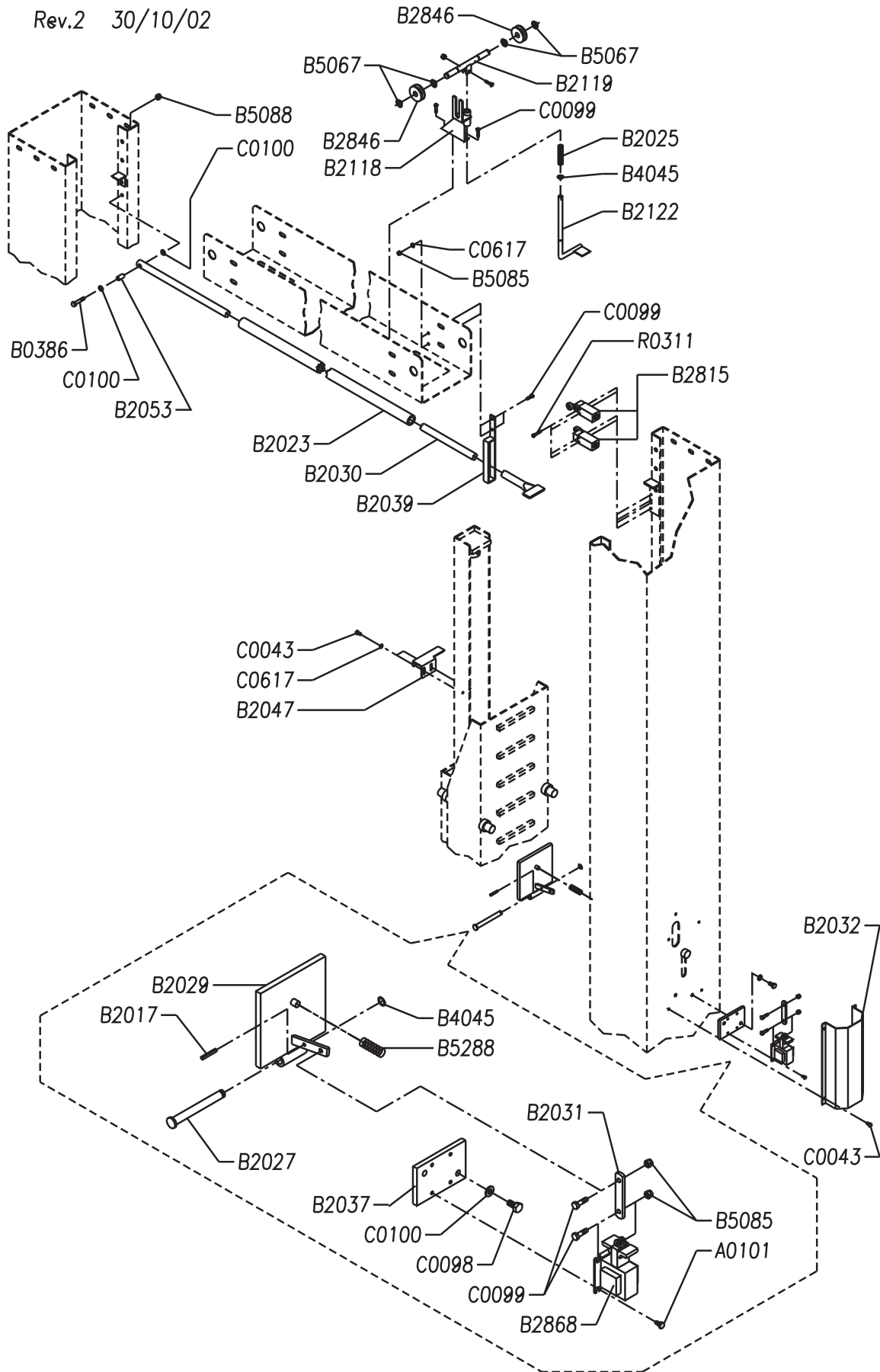
SAFETY DEVICES

SICHERHEITSVORRICHTUNGEN

SÉCURITÉES

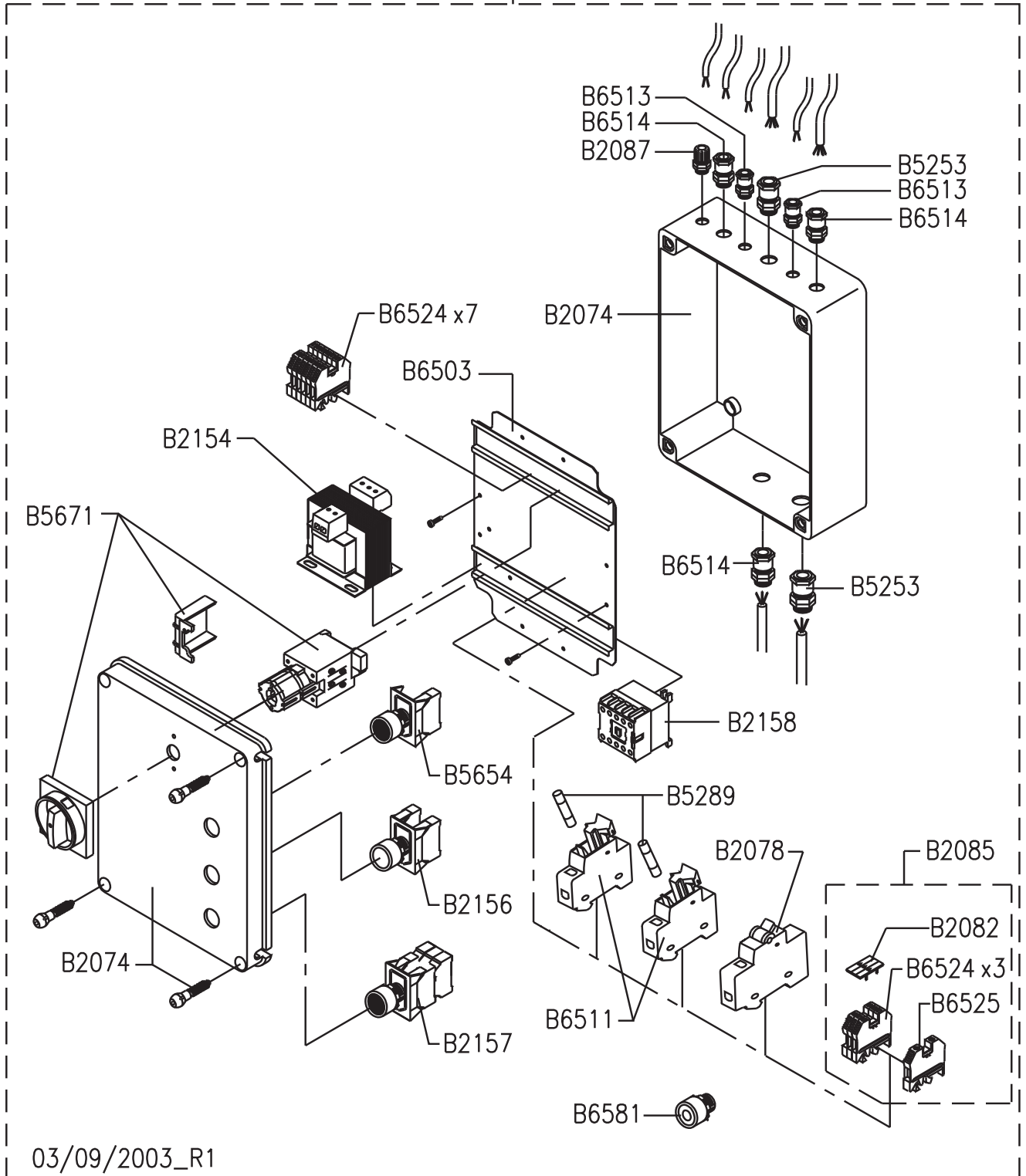
SEGURIDADES

Rev.2 30/10/02



QUADRO ELETTRICO TRIFASE	
THREE-PHASE CONTROL PANEL	SCHALTTAFEL DREHSTROM
COFFRET ÉLECTRIQUE TRIPHASÉ	CUADRO ELECTRICO TRIFASICO

B2099



03/09/2003_R1

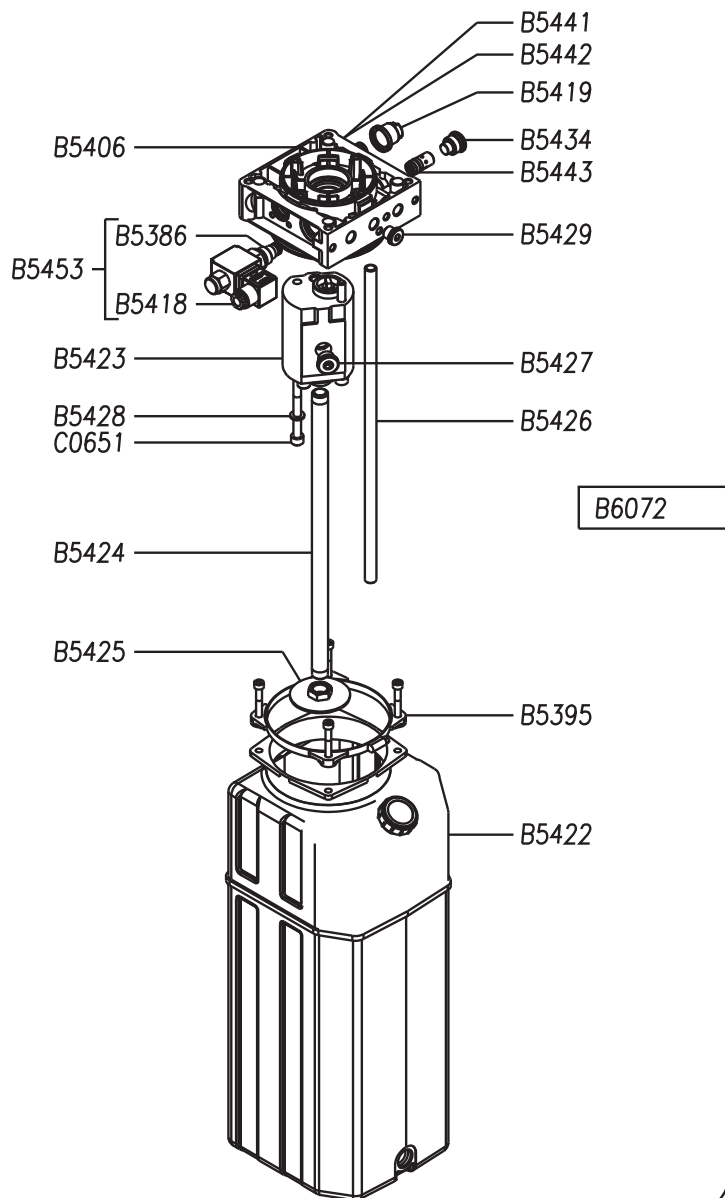
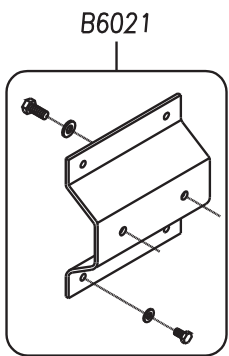
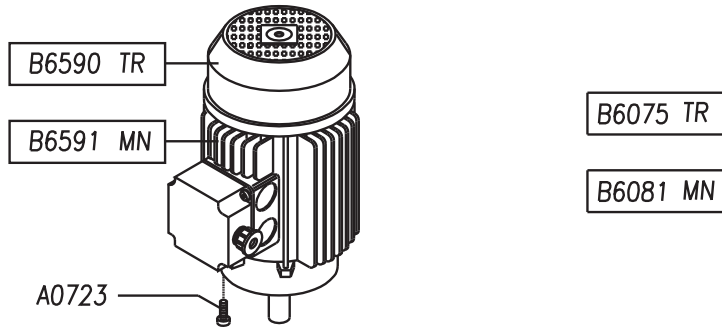
CENTRALINA OLEODINAMICA K3

OLEODYNAMIC CONTROL UNIT K3

OELDYNAMISCHES SCHALTGEHÄUSE K3

CENTRALE HYDRAULIQUE K3

CENTRALITA OLEODINÁMICA K3



B6072

Part Code	Sugg	Descrizione	Description	Beschreibung	Description	Denominacion
A0101		VITE TE M5X10 UNI 5739	SCREW TE M5X10 UNI 5739	SECHSKANTSCHRAUBE M5X10 UNI 5739	VIS TH M5X10 UNI 5739	TORNILLO TE M5X10
A0183		DADO M10 UNI 5588	NUT M10 UNI 5588	MUTTER M10 UNI 5588	ÉCROU M10 UNI 5588	TUERCA M10 UNI 5588
A0184		VITE TE M6X16 ZINCATA	SCREW TE M6X16 UNI 5739	SCHRAUBE TE M6 X 16 UNI 5739	VIS TH M6X16 GALVANISÉE	TORNILLO TE M6X16 ZINCADO
A0723		VITE TCEI M8X20 UNI 5931	SCREW TCEI M8X20 UNI 5931	SCHRAUBE TCEI M8X20 UNI 5931	VIS TCHC M8X20 UNI 5931	TORNILLO TCEI M8X20 UNI 5931
B0030		VITE TE M8X16 UNI 5739	SCREW TE M8X16 UNI 5739	SECHSKANTSCHRAUBE M8X16 UNI 5739	VIS TH M8X16 UNI 5739	TORNILLO TE M8X16
B0047		DADO M14 UNI 5589	NUT M14 UNI 5589	MUTTER M14 UNI 5589	ECROU M14 UNI 5589	TUERCA BAJA M14 ZINCADA
B0049	*	PATTINO DI SCORRIMENTO	SLIDE PAD	GLEITSCHUHE	PATIN DE GUIDAGE	PATÍN DE DESLIZAMIENTO
B0055		VITE TSPEI M10X25 UNI 5933	SCREW TSPEI M10X25 UNI5933	SECHSSCHRAUBE MIT INNENSECHSKANT M10X25 UNI 5933	VIS STHC M10X25 UNI 5933	TORNILLO TSPEI M10X25
B0056		RONDELLA Ø10X34 UNI 5714	WASHER Ø10X35 UNI 5714	SCHEIBE Ø10X34 UNI 5714	RONDELLE PLATE Ø19X34 UNI 6592	ARANDELA Ø19 ZINCADA UNI 6592
B0057		DISCO IN GOMMA	RUBBER DISK	GUMMIPLATT	DISQUE CAOUTCHOUC	DISCO DE GOMA
B0058		PIATTELLO PORTADISCO	DISK SUPPORT PLATE	PLATTEBEHALTELLER	PLATEAU PORTE-TAMPON	PLATILLO PORTADISCO
B0061		ANELLO A26 UNI 7433	RING A26 UNI 7433	RING A26 UNI 7433	JONC A26 UNI 7433	ANILLO A 26 UNI 7433
B0084		VITE TE M10X52 12.9 D	SCREW TE M10X52 12.9 D	SECHSKANTSCHRAUBE M10X52 12.9 D	VIS TE M10X52 12.9 D	TORNILLO M10X52 12.9 D
B0088		MOLLA Ø30 BLOCCAGGIO BRACCI	BLOCKING ARMS Ø30 SPRING	ARMSPERRFEDER Ø30	RESSORT Ø30 POUR BLOCAGE DE BRAS	MUELLE Ø30 BLOCAJE BRAZOS
B0089		PERNO GUIDA RONDELLA CORTO	WASHER GUIDE SHORT PIN	KURZER FÜHRUNGSSCHAFT FÜR SCHEIBE	AXE GUIDE-RONDELLE COURT	PERNO GUÍA ARANDELA
B0102		MOLLA Ø15 BLOCCAGGIO BRACCI	BLOCKING ARMS Ø15 SPRING	ARMSPERRFEDER Ø15	RESSORT Ø15 POUR BLOCAGE DE BRAS	MUELLE Ø15 BLOCAJE BRAZOS
B0121		VITE TE M10X12 UNI 5739	SCREW TE M10X12 UNI 5739	SECHSKANTSCHRAUBE M10X12 UNI 5739	VIS TH M 10X12 UNI 5739	TORNILLO M10X12 UNI 5739
B0209		RONDELLA CALETTATA	KEY WASHER	ZAHNSCHEIBE	RONDELLE CRANTÉE	ARANDELA MUESCADA CE Z
B0386		VITE TE M8X40 UNI 5739	HEX. HEAD SCREW M8X40 UNI 5739	SECHSKANTSCHRAUBE M8X40 UNI 5739	VIS TH M8X40 UNI 5739	TORNILLO TE M8X40 UNI 5739
B0715		CAPPELLOTTO BLOCCAGGIO BRACCI	ARMS LOCKING CAP	ARMENVERSERRUNG DECKEL	COUPELLE DU F120	CASQUETE BLOCAJE BRAZOS
B1120		PIATTELLO COMPLETO 208I/5	COMPLETE PLATE	KOMPLETTER KURZEN TELLER	TAMPON COMPLET	PLATILLO COMPLETO
B1121		BOCCOLA PORTA PIATTELLO 208I/5	BUSH	BUECHSE	BAGUE	CASQUILLO
B2001		CILINDRO COMPLETO	COMPLETE CYLINDRE	KOMPLETTER ZYLINDER	VEREIN COMPLÈTE	CILINDRO COMPLETO
B2002XX		COLONNA LATO COMANDO	POST COMMAND SIDE	STEUERSEITE SÄULE	COLONNE CÔTÉ COMMANDES	
B2003XX		COLONNA LATO SERVIZIO	POST SERVICE SIDE	BETRIEBSSEITE SÄULE	COLONNE OPPOSÉE	COLUMNNA LADO SERVICIO
B2004		VITE TE M10X90 UNI 5737	SCREW TE M10X90 C24UNI 5737	SECHSKANTSCHRAUBE M10X90 UNI 5737	VIS TH M10X90 C24UNI 5737	TORNILLO
B2005		GRANO M16X35 UNI 5923	HEADLESS SCREW M16X35 UNI 5923	SCHAFTSCHRAUBE M16X35 UNI 5923	VIS SANS TÊTE M16X35 UNI 5923	GRANO M16X35 UNI 5923
B2006		PULEGGIA Ø130 PER FUNE Ø6.4+BOCCOLA AUTOLUBRIFICANTE Ø30X3	PULLEY Ø130 FOR ROPE Ø6.4+SELF LUBRICATING BUSHING Ø30X34X	SCHEIBE Ø130 FÜR SEIL Ø6.4+SELBSTÖLENDE BÜCHSE Ø30X34X20	POULIE Ø130 POUR CABLE	POLEA Ø 130 PARA CABLE
B2009		PERNO SPINGI MOLLA	SPRING THRUSTING PIN	FEDERDRÜCKZAPFEN	TIGE DE DÉVERROUILLAGE	PERNO
B2012XX		CARRELLO	TROLLEY	HAUPTSCHLITTEN	CHARIOT	
B2013XX		BRACCIO LUNGO SX	LEFT LONG ARM	LINKER LANGE AUSLEGER	BRAS LONG GAUCHE	BRAZO LARGO IZQUIERDO
B2014XX		BRACCIO LUNGO DX	RIGHT LONG ARM	RECHTER LANGE AUSLEGER	BRAS LONG DROIT	BRAZO LARGO DERECHO
B2015XX		BRACCIO CORTO SX	LEFT SHORT ARM	LINKER KURZE AUSLEGER	BRAS COURT GAUCHE	BRAZO CORTO IZQUIERDO
B2016XX		BRACCIO CORTO DX	RIGHT SHORT ARM	RECHTER KURZE AUSLEGER	BRAS COURT DROIT	BRAZO CORTO DERECHO
B2017		SPINA ELASTICA Ø4X30 UNI 6875	ELASTIC PIN	SPIRALSPANNSTIFT	GOUPILLE ELAST.	PASADOR ELÁSTICO
B2018		RACCORDO RSTRE 100-12 L	CONNECTION RSTRE 100-12 L	VERBINDUNG RSTRE 100-12 L	COUDE RSTRE 100-12 L	CONEXION RSTRE 100-12 L

B2019		PROLUNGA M-F 3/8"	EXTENSION M-F 3/8"	VERLÄNGERUNG M-F 3/8"	RALLONGE	DISTANCIADOR
B2020		RACCORDO RSTRE 126GG-12 LR	CONNECTION RETRE 126GG-12 LR	VERBINDUNG RSTRE 126GG-12 LR	COUDE RETRE 126GG-12 LR	CONEXION RSTRE 126GG-12 LR
B2021		RACCORDO RSTRE 98-12 L	CONNECTION RETRE 98-12 L	VERBINDUNG RSTRE 98-12 L	COUDE RETRE 98-12 L	CONEXION
B2022		RACCORDO RSTRE 102-12 L	CONNECTION RETRE 102-12 L	VERBINDUNG RSTRE 102-12 L	COUDE RSTRE 102-12 L	CONEXION RSTRE 102-12 L
B2023		TUBO ISOFLEX 22X6	PIPE ISOFLEX	ROHR ISOFLEX	TUYAU ISOFLEX	TUBO ISOFLEX
B2024	*	TUBO FLESSIBILE "TIPO 32"	FLEXIBLE PIPE "TYPE 32"	NACHGIEBIGES ROHR "TIPO 32"	FLEXIBLE HAUTE	TUBO
B2025		MOLLA PER MARTELLETTO DI SICUREZZA	SPRING FOR SAFETY WEDGE	FEDER FÜR SICHERHEITSVORRICHTUNG	RESSORT	MUELLE
B2026		TIRANTE CON FUNE Ø6.4	STUD WITH ROPE Ø6.4	SCHRAUBENBOLZ MIT SEILE Ø6.4	TIRANT	TIRANTE
B2027		PERNO PER MARTELLETTO DI SICUREZZA	SHAFT FOR SAFETY WEDGE	ZAPFEN FÜR SICHERHEITSVORRICHTUNG	AXE	PERNO
B2028XX		TRAVE SUPERIORE	UPPER BEAM	OBENER BALKEN	TRAVERSE	TRAVESAÑO
B2029		MARTELLETTO DI SICUREZZA	SAFETY WEDGE	SICHERHEITSVORRICHTUNG	MARTEAUX DE SERVICE	CUÑA DE SERVICIO
B2030		BARRA FINE CORSA	END-OF-STROKE BAR	ENDANSCHLAGSTANGE	SUPPORT FIN-DE-COURSE	BARRA
B2031		BIELLA TIRANTE PER ELETTROMAGNETE	STUD CONNECTING ROD FOR ELECTROMAGNET	SCHRAUBENBOLZENPLEUELSTANG E FÜR ELEKTROMAGNET	BIELLE	BIELA
B2032		CARTER PROTEZIONE	PROTECTION CASING	SCHÜTZUNGSGEHÄUSE	CARTER	CARTER PROTECCIÓN
B2033		DISTANZIALE LUNGO	LONG SPACER	LANGES ABSTANDSSTÜCK	ENTRETOISE	DISTANCIADOR
B2034		DISTANZIALE CORTO	SHORT SPACER	KURZES ABSTANDSSTÜCK	ENTRETOISE	DISTANCIADOR
B2035		PARTICOLARE APPOGGIO TRAVE	SPECIAL BEAM SUPPORT	BESONDERE BALKENUNTERSTÜTZUNG		
B2036		PERNO PER PULEGGIE	PULLEYS PIN	ZAPFEN FÜR TRAGESCHIEBEN	AXE	PERNO
B2037		PIASTRA PER ELETTROMAGNETE	PLATE FOR ELECTROMAGNET	PLATTE FÜR ELEKTROMAGNET	PLAQUE	
B2038		SUPPORTO MICROINTERRUTTORI	LIMIT SWITCHES SUPPORT	UNTERLAGE FÜR ENDSCHALTER	SUPPORT	SOPORTE
B2039		SUPPORTO ASTA FINECORSIA	END-OF-STROKE BAR SUPPORT	UNTERLAGE FÜR ENDANSCHLAGSTANGE	SUPPORT	SOPORTE
B2040		TUBO MANDATA 1°	1ST DELIVERY PIPE	1. AUSFLUßROHR	TUYAU	TUBO
B2041		TUBO MANDATA 2°	2ND DELIVERY PIPE	2. AUSFLUßROHR	TUYAU	TUBO
B2047		AZIONATORE FINECORSIA	LIMIT SWITCH ACTUATOR	ANTREIBER DES ENDSCHALTERS	CAME DE FIN DE COURSE	ACCIONADOR FINAL DE CARRERA
B2048		PASSACAVO IN GOMMA Ø29	RUBBER CABLE LEAD-IN Ø29	GUMMI KABELDURCHGANG Ø29	PRESSE-ÉTOUPE Ø29	PASACABLE Ø29
B2049		TUBO GOMMA Ø1/2" (IN SPEZZONI) PER STAFFE	RUBBER PIPE Ø1/2" (IN DIFFERENT PARTS) FOR LOOPS	ROHR AUS GUMMI Ø1/2" (IN SPEZZONI) PER STAFFE	TUBE CAOUTCHOUC Ø1/2"	TUBO GOMA Ø1/2"
B2050		STAFFA PER TUBO Ø1/2"	PIPE LOOP Ø1/2"	BÜGEL FÜR ROHR Ø1/2"		
B2051		STAFFA PER TUBO MANDATA E CAVI ELETTRICI	LOOP FOR DELIVERY PIPE AND ELECTRIC WIRES	BÜGEL FÜR ABLAUFROHR UND EL. KABELN		
B2052		VITE TE M6X35 UNI 5737	H.H. SCREW M6X35 UNI 5737	SECHSKANTSCHRAUBE M6X35 UNI 5737	VIS	TORNILLO
B2053		BUSSOLA PER BARRA FINECORSIA	BUSH FOR END-OF-STROKE BAR	BUCHSE FÜR ENDANSCHLAGSTANGE	BAGUE	CASQUILLO
B2074		CASSETTA PLASTICA MOD. 44209	PLASTIC BOX MOD.44209	PLASTIK KASSETTE	COFFRET PLASTIQUE	CAJA ELÉCTRICA
B2078		INTERRUTTORE AUTOMATICO MOD. E81-C10	AUTOMATIC SWITCH MOD. E81-C10	AUTOMATISCHER SCHALTER MOD. E81-C10	INTERRUPTEUR AUTOMATIQUE	INTERRUPTOR
B2082		COPERTURA PER MORSETTI DI LINEA	COVER FOR TYPE-LINE TERMINALS	KLEMMENDECKUNG FÜR LINIE	COUVERTURE BORNIERIS	TAPA
B2085		MORSETTIERA COMPLETA TRIFASE	COMPLETE 3-PH. TERMINAL BOARD	KOMPLETTES 3-PH. KLEMMENBRETT	BORNIER TRIPHASÉ COMPLET	TABLERO DE BORNES PARA CAJA TRIFASICA
B2087		FERMACAVO Ø8	CABLE HOLDER Ø8	KABELKLEMME Ø8	ARRÊT CÂBLE Ø8	SUJETADOR DE CABLE Ø8
B2088		CILINDRO DI COMPRESIONE COMPLETO	COMPLETE COMPRESSION CYLINDER	KOMPLETTER DRÜCKZYLINDER	VÉRIN	CILINDRO
B2089		STANTUFFO	PISTON	KOLBEN	PISTON	ÉMBOLO
B2090		STELO	ROD	SCHAFT	TIGE	VARILLA
B2091		TESTATA GUIDA STELO	ROD-GUIDING HEAD	SCHAFTSFÜHRUNGSKOPF	TÊTE DU TIGE	

B2092	*	KIT GUARNIZIONI CILINDRO	CYLINDER GASKET KIT	ZYLINDERDICHTUNGENSET	JEU DE JOINTS	JUEGO DE JUNTAS
B2098		KIT BLOCCAGGIO BRACCI 208I 4T	ARM LOCKING DEVICE KIT	ARMSPERRVORRICHTUNGSSET	KIT BLOCAGE DE BRAS	JUEGO BLOCAJE MECANICO
B2099		QUADRO EL. TRIFASE 400 V	3-PH. CONTROL PANEL 400V	3-PH. SCHALTAFEL 400 V	COFFRET ÉLECTRIQUE	CUADRO ELÉCTRICO
B2118		SUPPORTO SENSORE 208I 5T	SENSOR SUPPORT	HALTER AUSGLEICHSSENSOR	SUPPORT CAPTEUR	SOPORTE SENSOR
B2119		PERNO BILANCIERE 208I 5T	PIN	STIFT	AXE	PERNO
B2120		MOLLA DE7 F.0,7 208I 5T	SPRING	FEDER	RESSORT	MUELLE
B2121	*	KIT VALVOLA BLOC.CIL.208I 5T	CYLINDER SAFETY VALVE ASSEMBLY	ZYLINDERSPERRVENTIL	ENSEMBLE CLAPET PARACHUTE	KIT VÁLVULA DE BLOQUEO
B2122		PERNO TIRANTE 208I 5T	PIN	STIFT	AXE	PERNO
B2154		TRASFORMATORE 160VA 230-400/50 24V	TRANSFORMER	TRANSFORMATOR	TRANSFORMATEUR	TRANSFORMADOR
B2156		PULSANTE GRIGIO+2ELEM.CONT.NO	PUSH BUTTON	DRUCKKNOPF	BOUTON	PULSADOR
B2157		PULSANTE NERO+3ELEM.CONTAT.NO	PUSH BUTTON	DRUCKKNOPF	BOUTON	PULSADOR
B2158	*	TELERUTTORE LC1K0910B7 24V 50/60HZ	CONTACTOR LC1K0910B7 24V 50/60HZ	FERNSCHALTER LC1K0910B7 24V 50/60HZ	TÉLÉRUPTEUR LC1K0910B7 24V 50/60HZ	TELEINTERRUPTOR LC1K0910B7 24V 50/60HZ
B2804		VITE TCEI M8X10 UNI 5931	SCREW TCEI M8X10 UNI 5931	SCHRAUBE TCEI M8X10 UNI 5931	VIS TCHC M 8X10 UNI 5931	TORNILLO TCEI M8X10 UNI 5931
B2815	*	FINECORSA SALITA TIPO PIZZATO FR654	ASCENT LIMIT SWITCH TYPE PIZZATO FR654	AUFSTIEGENDSCHALTER TYP PIZZATO FR654	FIN DE COURSE HAUT PIZZATO FR 654	MICROINTERRUPTOR FR 654
B2841		SPINA DENTATA	ARMS LOCKING TOOTHED PIN	GEZAHNTE STIFT	AXE CRANTÉ	CLAVIJA DENTADA
B2846		PULEGGIA Ø50 X SENSORE FUNE	PULLEY Ø50 X ROPE SENSOR	RIEMENSCHIBE Ø50 FÜR KABELSENSOR	POULIE Ø50 CAPTEUR CABLE	POLEA Ø 50 SENSOR CABLE
B2847		DADO BLOCK B. M10 UNI 7474	SELF-LOCKING NUT M10 UNI 7474	MUTTER BLOCK. M10 UNI 7474	ÉCROU FREIN M 10 UNI 7474	TUERCA AUTOBLOCANTE M10 UNI 7474
B2868	*	ELETTROMAGNETE TT6	MAGNET TYPE WARNER TT6	ELEKTROMAGNET TYP WARNER TT6	ÉLECTRO-AIMANT TYPE WARNER TT6	ELECTROIMÁN TYP WARNER TT6
B4045		ANELLO SEEGER E12 UNI 7435	RETAINING RING E12 UNI 7435	SEEGER-RING E12 UNI 7435	ANNEAU DE FIXAGE E12 UNI 7435	SEEGER E12 UNI 7435
B5005		VITE TE M10X25 UNI 5739	SCREW TE M10 X 25	SCHRAUBE TE M10 X 25	VIS TH M10 X 25	TORNILLO TE M10X25
B5047		RONDELLA DI TENUTA+GUARNIZIONE 1/4"	GASKET WITH 1/4" SEAL	DICHTUNGSUNTERLEGSCHIBE MIT DICHTUMG 1/4"	RONDELLE D'ÉTANCHÉITÉ 1/4"	ARANDELA DE CIERRE CON GUARNICIÓN 1/4"
B5049		PROLUNGA M-F 1/4"	EXTENSION	DISTANZSTÜCK	RALLONGE	DISTANCIADOR
B5053	*	VITE FORATA 1/4	SPECIAL SCREW 1/4	SCHRAUBE 1/4"	BOUCHON RENIFLARD 1/4"	TORNILLO CON ORIFICIO 1/4"
B5067		SEEGER E20X2 UNI 7436	RETAINING RING E20X2 UNI 7436	SEEGER-RING E20X2 UNI 7436	CIRCLIPS E20X2 UNI 7436	SEEGER E20X2 UNI 7436
B5085		DADOBK BASSO M 6 6S. UNI 7474	SELF-LOCKING NUT M6	SELBSTSICHERNDE MUTTER M6	ECROU FREIN M6 UNI 7474	TUERCA AUTOBLOCANTE M6 UNI 7474
B5088		DADO BLOK M8 UNI 7474	NUT M8 UNI 7474	MUTTER BLOCK. M8 UNI 7474	ECROU FREIN M8 UNI 7474	TUERCA AUTOBLOCANTE M8 UNI 7474
B5180	*	FINECORSA DI DISCESA PIZZATO FR 754	DESCENT LIMIT SWITCH PIZZATO FR 754	ABSTIEGENDSCHALTER PIZZATO FR 754	FIN DE COURSE DE DESCENTE PIZZATO FR 754	FINAL DE CARRERA BAJADA PIZZATO FR 754
B5253		PRESSACAVO PG 13.5	PG 13.5 CABLE HOLDER	KABELBUCHSE	SERRE-CABLE	
B5288		MOLLA MARTELLETTO SICUREZ.208I	SPRING	FEDER	RESSORT	MUELLE
B5289		FUSIBILE RITARDATO 10X38 1A AM	FUSE	SCHMELZSICHERUNG	FUSIBLE	FUSIBILE
B5386		VALVOLA CE1-NC-EM	VALVE	VENTIL	SOUPAPE	VÁLVULA
B5395		KIT FISSAGGIO SERBATOIO IN PVC	TANK FASTENING KIT	TANK-BEFESTIGUNGSSET	ENSEMBLE FIXATIONS RESERVOIR	JUEGO SUJECION DEPOSITO
B5406		COLLETTORE KE2000 80-250BAR	MANIFOLD	SAMMLER	COLLECTEUR	COLECTOR
B5418		BOBINA 24V 50/60HZ+CONNETTORE	COIL	SPULE	BOBINE	BOBINA
B5419		TAPPO X PIOMBATURA VM15	PLUG	DECKEL	BOUCHON	TAPÓN
B5422		SERBAT.L12 PVC NERO CENTR.K3	TANK	BEÄHELTER	RÉSERVOIR	DEPÓSITO
B5423		POMPA 20 10A7,4X348N 7,4CC/REV	PUMP	PUMPE	POMPE	BOMBA
B5424		TUBO ASPIRAZ.VERTIC.DIR.3/8"	SUCTION PIPE	ANSAUGROHR	TUBE ASPIRATION	TUBO ASPIRACION
B5425		FILTRO ASPIRAZIONE 3/8"	AIR FILTER	ANSAUGFILTER	FILTRE ASPIRATION	FILTRO DE ASPIRACION
B5426		TUBO DI SCARICO VERTIC.L=400	DRAIN PIPE	ABLASSROHR	TUBE DE RETOUR	TUBO DE DESCARGA
B5427		TAPPO DIN 908 3/8+RONDELL.RAME	PLUG	DECKEL	BOUCHON	TAPÓN

B5428		RONDELLA GROWER 8,4 UNI1751 ZB	WASHER	SCHEIBE	RONDELLE	ARANDELA
B5429		TAPPO DIN 908 1/4+RONDELLA RAME	PLUG	DECKEL	BOUCHON	TAPÓN
B5434		TAPPO TC4 X VALV.3/4"-16UNF	PLUG	DECKEL	BOUCHON	TAPÓN
B5441		VALVOLA DI RITEGNO 3/8" KE	CHECK VALVE	RUECKSCHLAGVENTIL	CLAPET ANTI-RETOUR	VALVULA DE NO RETROCESO
B5442	*	VALVOLA DI MASSIMA15 80-250BAR	MAX. PRESSURE VALVE15 80-250BAR	UEBERDRUCKVENTIL15 80-250BAR	CLAPET DE PRESSION MAX.15 80-250BAR	VALVULA DE MAXIMA PRESION15 80-250BAR
B5443		VALVOLA STF14P 11L/MIN	VALVE	VENTIL	SOUPAPE	VÁLVULA
B5453	*	EL.VALV.COMPL.CENTRAL.K3	ELECTRO-VALVE	ELEKTROVENTIL	ELECTROVANNE COMPLÈTE	ELECTROVÁLVULA
B5654	*	PULSANTE NERO+1ELEM.CONTAT.NO	PUSH BUTTON	DRUCKKNOPF	BOUTON	PULSADOR
B5657		GRANO M14X50 UNI 5925	HEADLESS SCREW M14X50 UNI 5925	SCHAFTSCHRAUBE M14X50 UNI 5925	VIS SANS TÊTE M14X50 UNI 5925	GRANO M14X50 UNI 5925
B5671	*	INTERRUTTORE LA2-12-1754+LFS2-N-6-	SWITCH.LA2-12-1754+LFS2-N-6-	SCHALTER	INTERRUPTEUR	INTERRUPTOR
B6021		KIT STAFFA SUPPORTO	SUPPORT BRACKER KIT	HALTERUNGSBÜGELSET	SUPPORT COMPLET AVEC VIS	KIT ESTRIBO SOPORTE
B6072		CENTRAL.K3 KW 208l	GEARCASE	GERAET	CENTRALE	CENTRALITA
B6075		CENTRAL.K3 230-400/50T 2,2KW	GEARCASE	GERAET	CENTRALE	CENTRALITA
B6081		CENTRAL.K3 230/50M 2,2KW	GEARCASE	GERAET	CENTRALE	CENTRALITA
B6503		PIASTRA PER CASSETTA MOD. 44616	PLATE GEWISS 44616	PLATTE GEWISS 44616	PLATINE GEWISS 44616	PLACA GEWISS 44616
B6511		PORTAFUSIBILE 10X38 WIMEX PCH1	FUSE CARRIER 10X38 WIMEX PCH10X38	SCHMELZSICHERUNGHALTER	PORTE-FUSIBLE 10X38 WIMEX PCH 10X38	PORTAFUSIBLES 10X38 WIMEX PCH1
B6513		PASSACAVO GEWISS PG 9	CABLE CLAMP GEWISS PG9	KABELDURCHGANG GEWISS PG 9	PASSE-CÂBLE GEWISS PG9	PASACABLE GEWISS PG9
B6514		PASSACAVO GEWISS PG11	CABLE CLAMP GEWISS PG11	KABELDURCHGANG GEWISS PG11	PRESSE-ÉTOUPE GEWISS PG11	PASACABLE GEWISS PG11
B6524		MORSETTO SPRECHER VU4-2,5	TERMINAL SPRECHER VU4-2,5	KLEMME SPRECHER VU4-2,5	BORNIER SPRECHER VU4-2,5	TERMINAL SPRECHER VU4-2,5
B6525		MORSETTO SPRECHER VUPE4-4	TERMINAL SPRECHER VUPE4-4	KLEMME SPRECHER VUPE4-4	BORNIER SPRECHER VUPE 4-4	TERMINAL SPRECHER VUPE4-4
B6581		SIRENA AVVERT.4 COLONNE	SIREN	SIRENE	SIRÈNE	ALARMA ACUSTICA
B6590		MOTORE B14 230-400/50T 2,2 KW K3	MOTOR B14 230-400/50T 2,2KW	ELEKTRO-MOTOR B14 230-400/50T 2,2KW	MOTOR B14 230-400/50T 2,2KW	MOTOR ELÉCTRICO 230-400/50T 2,2KW
B6591		MOTORE B14 230/50M 2,2KW K3	MOTOR B14 230/50M 2,2KW	ELEKTRO-MOTOR B14 230/50M 2,2KW	MOTOR B14 230/50M 2,2KW	MOTOR ELÉCTRICO 230/50M 2,2KW
C0043		VITE TE M6X10 UNI 5739	SCREW TE M6X10 UNI 5739	SECHSKANTSCHRAUBE M6X10 UNI 5739	VIS TH M6X10 UNI 5739	TORNILLO TE M6X10 ZINCADO
C0062		RONDELLA Ø10,5X21 UNI 6592	WASHER Ø10,5X21	SCHEIBE Ø10,5X21	RONDELLE Ø10,5X21	ARANDELA PLANA Ø10 5X21
C0098		VITE TE M8X20 UNI 5739	SCREW TE M8X20 UNI 5739	SECHSKANTSCHRAUBE M8X20 UNI 5739	VIS TH M8X20 UNI 5739	TORNILLO TE M8X20 ZINCADO
C0099		VITE TE 6X20 8.8 UNI 5739	SCREW M6X20 - 8.8	SCHRAUBE M6X20 8.8	VIS TH M6 X 20 UNI 5739	TORNILLO TE M6X20 UNI 5739
C0100		RONDELLA Ø8,4X17 UNI 6592	WASHER Ø8,4X17 UNI 6592	SCHEIBE Ø8,4X17 UNI 6592	RONDELLE Ø8,4X17 UNI 6592	ARANDELA Ø8 ZINCADA
C0120		RONDELLA Ø9X24 UNI 6593	WASHER Ø9X24 UNI 6593	SCHEIBE Ø9X24 UNI 6593	RONDELLE Ø9X24 UNI 6593	ARANDELA PLANA Ø8X24
C0617		RONDELLA Ø6,4X12,5 UNI 6592	WASHER Ø6,4X12,5 UNI 6592	SCHEIBE Ø6,4X12,5 UNI 6592	RONDELLE Ø6,4X12,5 UNI 6592	ARANDELA Ø6,4X12,5 UNI6592
C0630		RONDELLA IN RAME Ø14X18	COPPER WASHER Ø14X18	KUPFER-UNTERLEGSCHNEIBE Ø14X18	RONDELLE EN CUIVRE Ø14X18	ARANDELA EN COBRE Ø14X18
C0651		VITE TCEI M8X120 UNI 5931 ZB	SCREW TCEI M8X120 UNI 5931	SCHRAUBE TCEI M8X120 UNI 5931	VIS TCHC M8X120 UNI 5931	TORNILLO TCEI M8X120 UNI 5931
R0046		DADO MEDIO M12 UNI 5588	NUT M12	MUTTER M12	ECROU M12	TUERCA M12
R0068		SEEGER E30 UNI 7435	SNAP RING E30 UNI 7435	SEEGER E30 UNI 7435	ANNEAU DE FIXAGE E30 UNI 7435	SEEGER E30 UNI 7435
R0311		VITE TCEI M5X30 UNI 5931	SCREW TCEI 5X30 UNI 5931	SCHRAUBE TCEI 5X30 UNI 5931	VIS TCSPC 5X30 UNI 5931	TORNILLO
Z_RICAMBI		* = RICAMBI CONSIGLIATI	* = RECOMMENDED SPARE PARTS	* = EMPFOHLENE E-TEILE	* = PIÈCES DE RECHANGE CONSEILLÉES	* = REPUESTOS ACONSEJAIOS