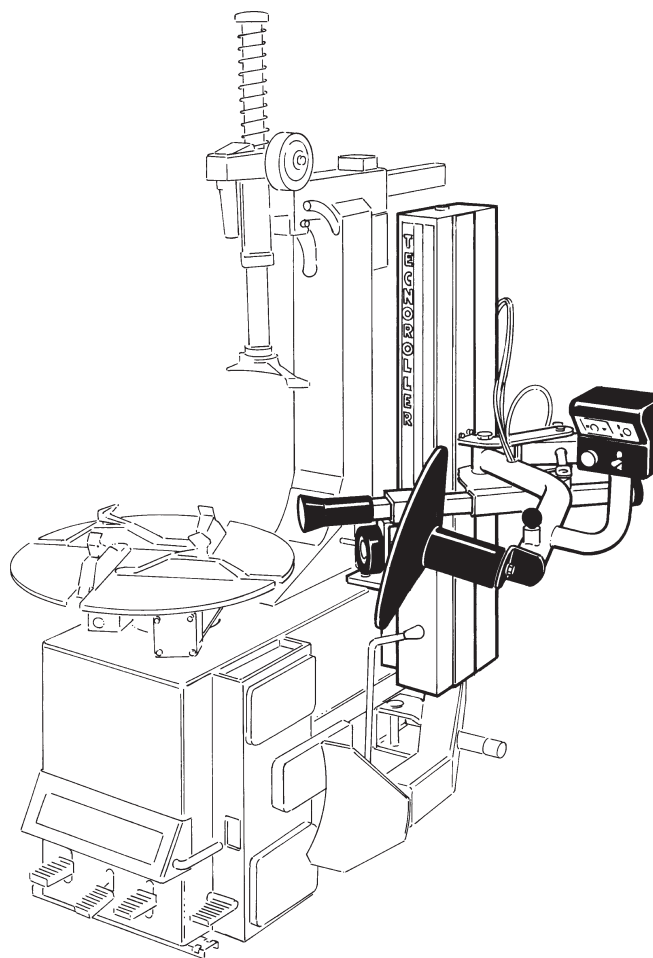
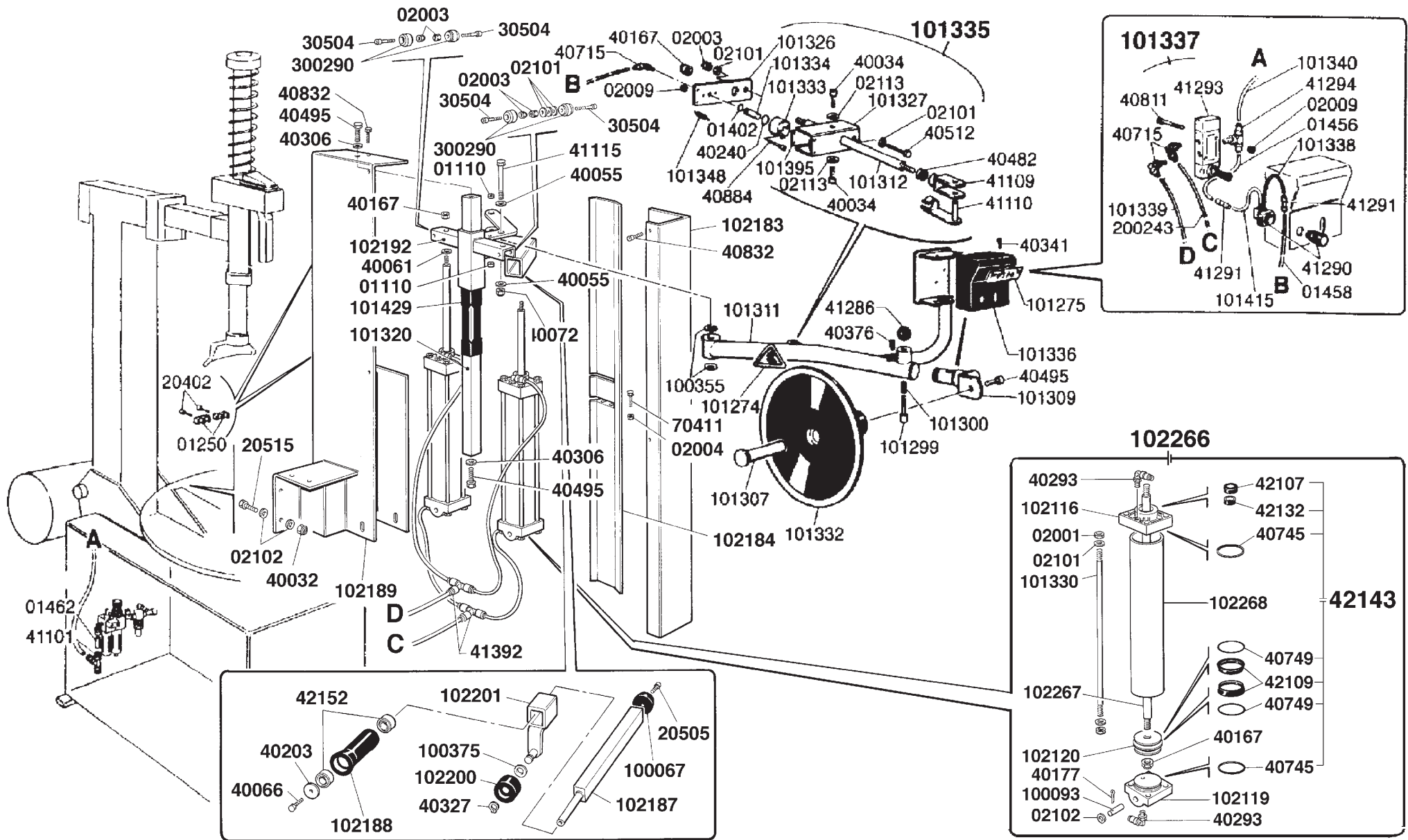


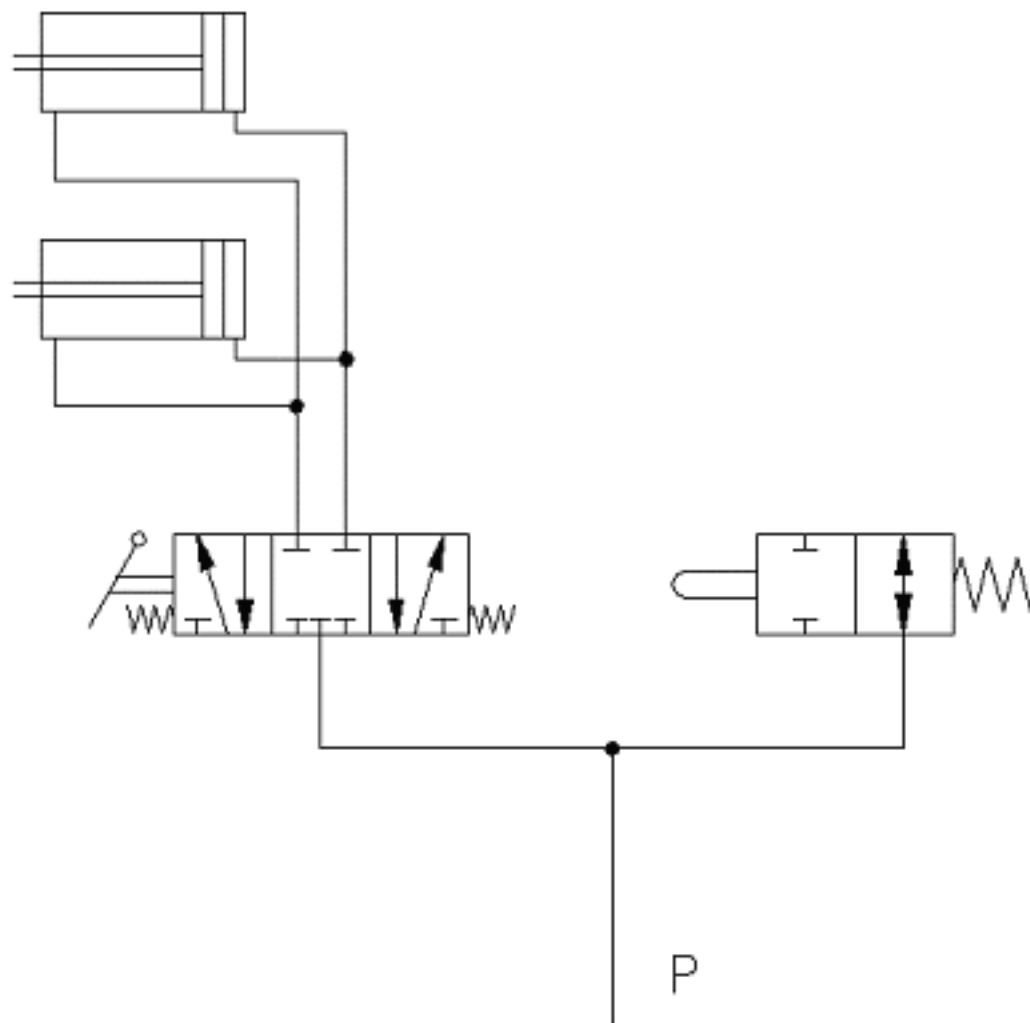
DISPOSITIVO
DEVICE
DISPOSITIF
MONTAGEHILFE
DISPOSITIVO



TECNOROLLER PAX

LIBRETTO DI ISTRUZIONI ED AVVERTENZE
INSTRUCTIONS MANUAL - MANUEL D'INSTRUCTIONS
ANLEITUNGSHINWEISE - MANUAL DE INSTRUCCIONES







SICAM S.r.l.

Via della Costituzione 49
42015 Correggio (RE) ITALY

Tel. +39 0522 643311

Telefax: + 39 0522 637760

<http://www.sicam.it>

sales@sicam.it