

**G800E.17\_G800E.17 BIKE  
G820E.18\_G820E.18 BIKE\_G820E.20  
G820E.22\_G820IE.18\_G820IE.20  
G820IE.22\_G820ES.20\_G820ES.22  
G820IES.20\_G820IES.22**

**MANUALE PARTI DI RICAMBIO  
SPARE PARTS MANUAL**

**1404-R001-3**



Redatto da S.D.T. S.r.l. [ER4H]

<b>COMPOSIZIONE</b>	<b>COMPOSITION</b>	<b>ZUSAMMENSETZUNG</b>	<b>COMPOSITION</b>	<b>COMPOSICIÓN</b>
36 pagine (copertine comprese)	36 pages (including cover pages)	36 Seiten (inkl. Deckblätter)	36 pages (pages de la couverture incluses)	36 páginas (incluidas las portadas)
6 pagine numerate	6 numbered pages	6 numerierte Seiten	6 pages numérotées	6 páginas numeradas
2 pagine in bianco	2 blank pages	2 leere Seite	2 page blanche	2 página en blanco
19 tabelle	19 tables	19 Tabellen	19 tableaux	19 tablas
12 tavole ricambi	12 spare parts tables	12 Ersatzteiltabellen	12 planches des pièces de rechange	12 tablas repuestos

- Per eventuali chiarimenti interpellare il più vicino rivenditore oppure rivolgersi direttamente a:
- For any further information please contact your local dealer or call:
- Im Zweifelsfall oder bei Rückfragen wenden Sie sich bitte an den nächsten Wiederverkäufer oder direkt an:
- Pour tout renseignement complémentaire s'adresser au revendeur le plus proche ou directement à:
- En caso de dudas, para eventuales aclaraciones, póngase en contacto con el distribuidor más próximo ó diríjase directamente a:

**RAVAGLIOLI S.p.A. - After Sales Service - Via 1° Maggio 3 - 40037 Pontecchio Marconi - Bologna - Italy  
Phone + 39 (051) 6781511 - Telex 510697 RAV I - Fax + 39 (051) 846349 - e-mail: aftersales@ravaglioli.com**

## TAVOLE RICAMBI SPARE PARTS TABLES

### COME ORDINARE UN PEZZO DI RICAMBIO

Per ordinare un pezzo di ricambio occorre fornire al rivenditore autorizzato il **n° di codice** corrispondente, che deve essere ricavato consultando la tavola relativa posta all'interno del manuale ricambi.

La **tavola** (identificata da n° e indice di revisione) deve essere selezionata consultando l'**Indice delle tavole** posto all'inizio del manuale ricambi.

A tale scopo occorre conoscere:

- il **modello** ed il **n° di matricola** della macchina cui il ricambio è destinato (riportati negli appositi campi sulla **targhetta matricola**)
- il gruppo funzionale di cui fa parte il pezzo (facendo riferimento all'**Indice figurato** posto all'interno del manuale ricambi).

### HOW TO ORDER SPARE PARTS

When ordering spare parts, please always indicate the relevant **part number** to the authorised dealer. The number is to be found in the relevant table in the Spare Parts manual.

The **table** (identified by a number and a revision index) must be selected among the ones in the **tables summary** at the beginning of the spare parts manual.

In order to choose the appropriate table, you must know the following:

- **Machine model** and **serial number** (indicated on the **serial number plate**).
- Functional unit to which the part belongs (please refer to the **detailed view** in the spare parts manual).

---

### ATTENZIONE!

Ai fini di una corretta gestione dei rischi residui sono ricollocati sulla macchina pittogrammi per il rilievo di quelle zone suscettibili di rischio in fase operativa.

Queste indicazioni sono fornite su etichette autoadesive che recano un proprio codice di identificazione.

**Importante:** nel caso in cui le etichette venissero smarrite o diventassero illeggibili si prega di ordinarle alla casa costruttrice e ricollocarle secondo lo schema riportato (Tab. 12).

---

### WARNING!

For a correct handling of residual risks, pictograms are located on the machine to show the areas subject to risk during operation.

These indications are supplied on self-sticking labels bearing an identification code.

**Important:** should the labels be lost or become illegible, please order replacements from the manufacturer and attach them as shown in the diagram (Tab. 12).

---

### ACHTUNG!

Für eine korrekte Verhaltensweise bei den noch bestehenden Risiken zeigen Bilderschriftzeichen auf der Ausrüstung an, welche Zonen während des Betriebs Gefahrenquellen darstellen könnten.

Diese Hinweise finden Sie auf Selbstklebeetiketten, die über eine eigene Identifikationscode verfügen.

**Wichtig:** Bei Verlust oder Unleserlichkeit der Etiketten bestellen Sie diese bitte bei der Herstellerfirma und bringen sie gemäss dem oben aufgeführten Schema an (Tab. 12).

---

### ATTENTION!

Pour assurer une gestion correcte des risques résiduels, des pictogrammes sont appliqués sur la machine pour signaler les zones susceptibles de risque en phase de fonctionnement.

Ces informations sont fournies sur des étiquettes autocollantes qui portent chacune un code d'identification.

**Important:** en cas de perte des étiquettes ou si elles deviennent illisibles, les commander chez le fabricant directement et les appliquer sur la machine en suivant le schéma (Tab. 12).

---

### ¡ATENCIÓN!

Con el fin de una correcta gestión de los riesgos residuos, están colocados en la máquina pitogramas para el relieve de las zonas suceptibles de riesgo en fase operativa.

Estas indicaciones se abastecen en etiquetas autoadhesivas que tienen un propio código de identificación.

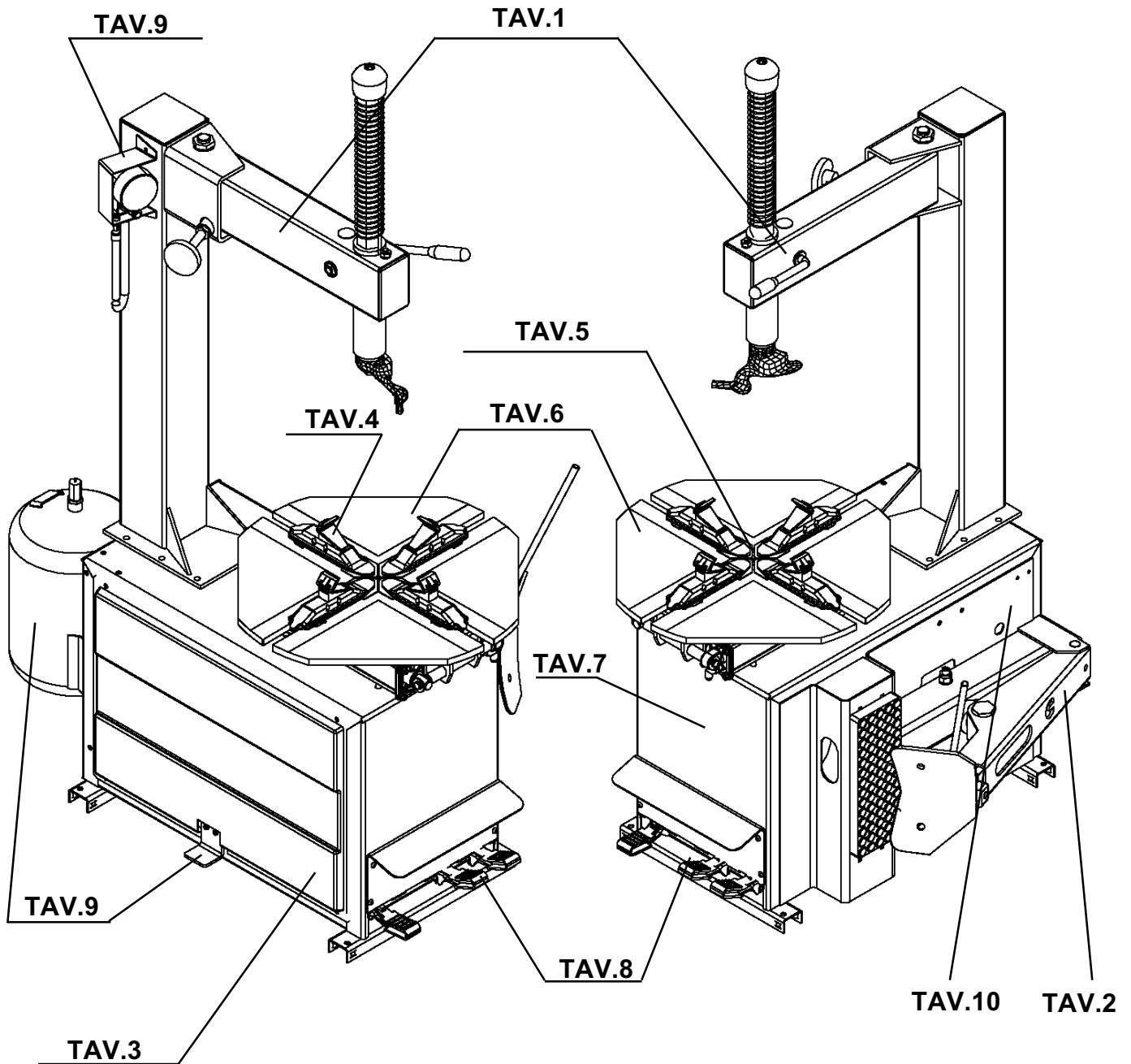
**Importante:** en el caso que las etiquetas se perdieran o se volvieran invisibles se ruega pedir las a la casa constructora y volverlas a colocar según el esquema indicado (Tab. 12).

## INDICE FIGURATO

La consultazione dell'indice figurato e dell'indice delle tavole qui di seguito riportato, permette una rapida individuazione dei principali gruppi che costituiscono le macchine e delle relative tavole per l'ordinazione delle parti di ricambio.

## ILLUSTRATED SUMMARY

The figure and the following summary allow quick identification of machine main units and relevant tables for ordering spare parts.



# INDICE DELLE TAVOLE - INDEX OF SPARE PARTS TABLES

<b>BRACCIO TESTINA TOOL ARM</b>		<b>VALIDA PER I MODELLI APPLY TO MODELS</b>											
N° tavola / Indice modifica Table no./ Change index	Data ultimo aggiornamento Latest revision made on	N° modifica tecnica Technical change no.	G800E.17 BIKE	G820E.18 BIKE	G820E.20	G820E.22	G820E.18	G820E.20	G820E.22	G820E.20	G820E.22	G820E.20	G820E.22
<b>1/0</b>	/	/	001	001	001	001	001	001	001	001	001	001	001
....	....	....	....	....	....	....	....	....	....	....	....	....	....

Matricola da cui è valida la tavola:  
Starting from serial no.:

<b>STALLONATORE BEAD BREAKER</b>		<b>VALIDA PER I MODELLI APPLY TO MODELS</b>											
N° tavola / Indice modifica Table no./ Change index	Data ultimo aggiornamento Latest revision made on	N° modifica tecnica Technical change no.	G800E.17 BIKE	G820E.18 BIKE	G820E.20	G820E.22	G820E.18	G820E.20	G820E.22	G820E.20	G820E.22	G820E.20	G820E.22
<b>2/0</b>	/	/	001	001	001	001	001	001	001	001	001	001	001
....	....	....	....	....	....	....	....	....	....	....	....	....	....

Matricola da cui è valida la tavola:  
Starting from serial no.:

<b>TELAIO FRAME</b>		<b>VALIDA PER I MODELLI APPLY TO MODELS</b>											
N° tavola / Indice modifica Table no./ Change index	Data ultimo aggiornamento Latest revision made on	N° modifica tecnica Technical change no.	G800E.17 BIKE	G820E.18 BIKE	G820E.20	G820E.22	G820E.18	G820E.20	G820E.22	G820E.20	G820E.22	G820E.20	G820E.22
<b>3/0</b>	/	/	001	001	001	001	001	001	001	001	001	001	001
....	....	....	....	....	....	....	....	....	....	....	....	....	....

Matricola da cui è valida la tavola:  
Starting from serial no.:

<b>GRIFFE BIKE BIKE JAWS</b>		<b>VALIDA PER I MODELLI APPLY TO MODELS</b>											
N° tavola / Indice modifica Table no./ Change index	Data ultimo aggiornamento Latest revision made on	N° modifica tecnica Technical change no.	G800E.17 BIKE	G820E.18 BIKE	G820E.20	G820E.22	G820E.18	G820E.20	G820E.22	G820E.20	G820E.22	G820E.20	G820E.22
<b>4/0</b>	/	/	NA	001	NA	NA	NA	NA	NA	NA	NA	NA	NA
....	....	....	....	....	....	....	....	....	....	....	....	....	....

Matricola da cui è valida la tavola:  
Starting from serial no.:

<b>DISTRIBUTORE ROTANTE ROTATING FITTING</b>		<b>VALIDA PER I MODELLI APPLY TO MODELS</b>											
N° tavola / Indice modifica Table no./ Change index	Data ultimo aggiornamento Latest revision made on	N° modifica tecnica Technical change no.	G800E.17 BIKE	G820E.18 BIKE	G820E.20	G820E.22	G820E.18	G820E.20	G820E.22	G820E.20	G820E.22	G820E.20	G820E.22
<b>5A/0</b>	/	/	001	001	001	001	NA	NA	NA	001	001	001	NA
....	....	....	....	....	....	....	....	....	....	....	....	....	....
<b>5B/0</b>	/	/	NA	NA	NA	001	001	001	001	001	001	001	001
....	....	....	....	....	....	....	....	....	....	....	....	....	....

Matricola da cui è valida la tavola:  
Starting from serial no.:

<b>MANDRINO</b>										
<b>VALIDA PER I MODELLI APPLY TO MODELS</b>										
N° tavola / Indice modifica Table no./ Change index	Data ultimo aggiornamento Latest revision made on	N° modifica tecnica Technical change no.	G800E.17 BIKE	G820E.18	G820E.18 BIKE	G820E.20	G820E.22	G820E.18	G820E.20	G820E.22
6A/0	01/07	/	001	NA	NA	NA	NA	NA	NA	NA
.....	.....	/	.....	.....	.....	.....	.....	.....	.....	.....
6B/0	01/07	/	NA	001	001	001	NA	NA	001	NA
.....	.....	/	.....	.....	.....	.....	.....	.....	.....	.....
6C/0	01/07	/	NA	NA	NA	NA	001	001	NA	001
.....	.....	/	.....	.....	.....	.....	.....	.....	.....	.....

Matricola da cui è valida la tavola:  
Starting from serial no.:

<b>MOTORIDUTTORE GEARED MOTOR</b>										
<b>VALIDA PER I MODELLI APPLY TO MODELS</b>										
N° tavola / Indice modifica Table no./ Change index	Data ultimo aggiornamento Latest revision made on	N° modifica tecnica Technical change no.	G800E.17 BIKE	G820E.18	G820E.18 BIKE	G820E.20	G820E.22	G820E.18	G820E.20	G820E.22
7/0	01/07	/	001	001	001	001	001	001	001	001
.....	.....	/	.....	.....	.....	.....	.....	.....	.....	.....
.....	.....	/	.....	.....	.....	.....	.....	.....	.....	.....

Matricola da cui è valida la tavola:  
Starting from serial no.:

<b>PEDALIERA CONTROL PEDAL UNIT</b>										
<b>VALIDA PER I MODELLI APPLY TO MODELS</b>										
N° tavola / Indice modifica Table no./ Change index	Data ultimo aggiornamento Latest revision made on	N° modifica tecnica Technical change no.	G800E.17 BIKE	G820E.18	G820E.18 BIKE	G820E.20	G820E.22	G820E.18	G820E.20	G820E.22
8/0	01/07	/	001	001	001	001	001	001	001	001
.....	.....	/	.....	.....	.....	.....	.....	.....	.....	.....
.....	.....	/	.....	.....	.....	.....	.....	.....	.....	.....

Matricola da cui è valida la tavola:  
Starting from serial no.:

<b>GRUPPO GONFIATUBELESS TUBELESS INFLATING</b>										
<b>VALIDA PER I MODELLI APPLY TO MODELS</b>										
N° tavola / Indice modifica Table no./ Change index	Data ultimo aggiornamento Latest revision made on	N° modifica tecnica Technical change no.	G800E.17 BIKE	G820E.18	G820E.18 BIKE	G820E.20	G820E.22	G820E.18	G820E.20	G820E.22
9/0	01/07	/	NA	NA	NA	NA	001	001	NA	001
.....	.....	/	.....	.....	.....	.....	.....	.....	.....	.....
.....	.....	/	.....	.....	.....	.....	.....	.....	.....	.....

Matricola da cui è valida la tavola:  
Starting from serial no.:



VALIDA PER I MODELLI APPLY TO MODELS											
CIRCUITO PNEUMATICO PNEUMATIC CIRCUIT											
N° tavola / Indice modifica Table no./ Change index	Data ultimo aggiornamento Latest revision made on	N° modifica tecnica Technical change no.	G800E.17 BIKE	G820E.18	G820E.20	G820E.22	G820IE.18	G820IE.20	G820IE.22	G820ES.20	G820ES.22
10A/0	01/07	/	001	NA	NA	NA	NA	NA	NA	NA	NA
....	....	/	....	....	....	....	....	....	....	....	....
10B/0	01/07	/	NA	001	001	001	NA	NA	NA	NA	NA
....	....	/	....	....	....	....	....	....	....	....	....
10C/0	01/07	/	NA	NA	NA	NA	NA	NA	001	001	NA
....	....	/	....	....	....	....	....	....	....	....	....
10D/0	01/07	/	NA	NA	NA	001	001	001	NA	NA	NA
....	....	/	....	....	....	....	....	....	....	....	....
10E/0	01/07	/	NA	NA	NA	NA	NA	NA	NA	NA	001
....	....	/	....	....	....	....	....	....	....	....	....

Matricola da cui è valida la tavola:  
Starting from serial no.:

VALIDA PER I MODELLI APPLY TO MODELS											
DOTAZIONE EQUIPMENT											
N° tavola / Indice modifica Table no./ Change index	Data ultimo aggiornamento Latest revision made on	N° modifica tecnica Technical change no.	G800E.17 BIKE	G820E.18	G820E.20	G820E.22	G820IE.18	G820IE.20	G820IE.22	G820ES.20	G820ES.22
11/0	01/07	/	001	001	001	001	001	001	001	001	001
....	....	/	....	....	....	....	....	....	....	....	....

Matricola da cui è valida la tavola:  
Starting from serial no.:

VALIDA PER I MODELLI APPLY TO MODELS											
SEGNALI OPERATIVE E DI PERICOLO OPERATING AND DANGER SIGNALS											
N° tavola / Indice modifica Table no./ Change index	Data ultimo aggiornamento Latest revision made on	N° modifica tecnica Technical change no.	G800E.17 BIKE	G820E.18	G820E.20	G820E.22	G820IE.18	G820IE.20	G820IE.22	G820ES.20	G820ES.22
12/0	01/07	/	001	001	001	001	001	001	001	001	001
....	....	/	....	....	....	....	....	....	....	....	....

Matricola da cui è valida la tavola:  
Starting from serial no.:





Denominazione tavola - Table definition

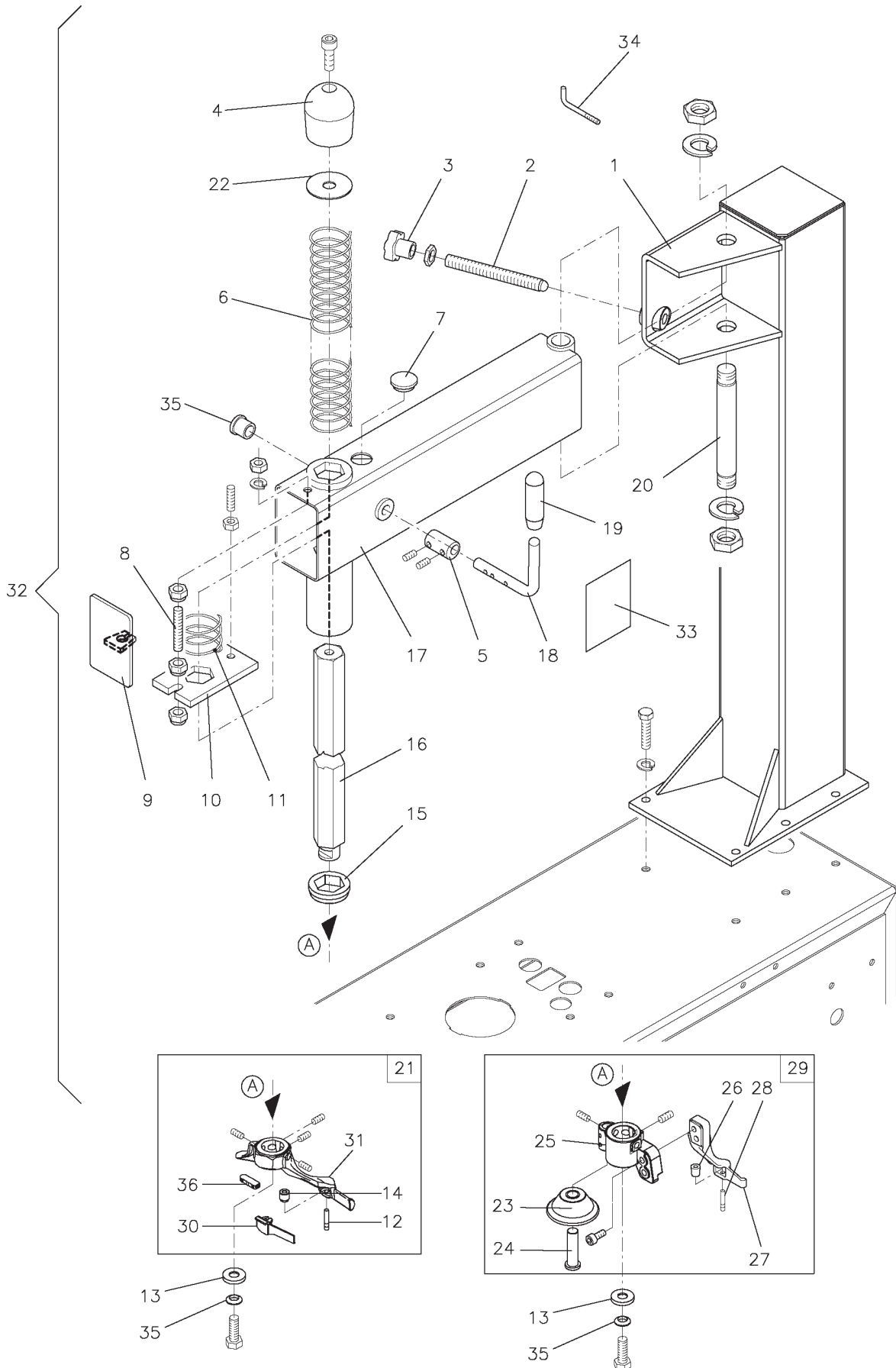
# BRACCIO TESTINA TOOL ARM

Valida per i modelli - Apply to models

G800E.17\_G800E.17 BIKE  
G820E.18\_G820E.18 BIKE\_G820E.20  
G820E.22\_G820IE.18\_G820IE.20  
G820IE.22\_G820ES.20\_G820ES.22  
G820IES.20\_G820IES.22

N°tavola / Indice di modifica  
Table no / Change index

# 1/0





Denominazione tavola - Table definition

**BRACCIO TESTINA  
TOOL ARM**

Valida per i modelli - Apply to models

G800E.17\_G800E.17 BIKE  
G820E.18\_G820E.18 BIKE\_G820E.20  
G820E.22\_G820IE.18\_G820IE.20  
G820IE.22\_G820ES.20\_G820ES.22  
G820IES.20\_G820IES.22

N°tavola / Indice di modifica  
Table no / Change index

**1/0**

RIF. REF.	CODICE CODE	DESCRIZIONE DESCRIPTION	APPLICAZIONE APPLICATION
1	140401433	Piantone	Column
2	140401180	Registro braccio	Arm register
3	903075	Volantino	Handwheel
4	140710160	Impugnatura	Handgrip
5	14040113	Eccentrico	Eccentric
6	950001800	Molla	Spring
	950001622	Molla	Spring
7	413159	Tappo	Plug
8	140401170	Tirante	Tie rod
9	14040114	Copertura	Cover
10	140415011	Strangolo	Lock plate
	140401111	Strangolo	Lock plate
11	950001220	Molla	Spring
	14010205	Molla	Spring
12	140301480	Spina	Pin
13	140440380	Distanziale	Spacer
14	140301450	Rullino	Roller
15	140315721	Paracolpi	Bumper
	140315731	Paracolpi	Bumper
16	140440411	Albero	Shaft
	140315951	Albero	Shaft
17	140415124	Braccio	Arm
	140401085	Braccio	Arm
18	140401121	Leva	Lever
19	903078	Manopola	Hand grip
20	14040107	Perno braccio	Arm pin
21	140490602	Gruppo testina montata con rullino	Tool group assembled with roll
22	140320310	Rondella	Washer
23	138303001	Rullo	Roll
24	13830149RG	Perno	Pin
25	140301980	Corpo testina	Tool body
26	14010185RG	Rullino	Roller
27	14020153RG	Testina	Tool
28	14020154RG	Perno	Pin
29	140392452	Gruppo testina moto	Moto tool group
30	140380202	Linguetta protezione cerchi	Protection for alloy rims
31	140440360	Testina auto	Car tool
32	140490354	Gruppo braccio testina	Tool arm group
	140490114	Gruppo braccio testina	Tool arm group
	140490474	Gruppo braccio testina	Tool arm group
	140490263	Gruppo braccio testina	Tool arm group
	140490404	Gruppo braccio testina	Tool arm group
33	999913250	Targhetta uso testina	Operation tool label
34	140330740	Supporto pistola	Inflator gauge support
35	140440390	Rondella	Washer
36	140440270	Inserto per testina auto	Insert for car tool

(\*) Vedi intestazione: "Valida per i modelli" - See: "Apply to models"

31/01/07



Denominazione tavola - Table definition

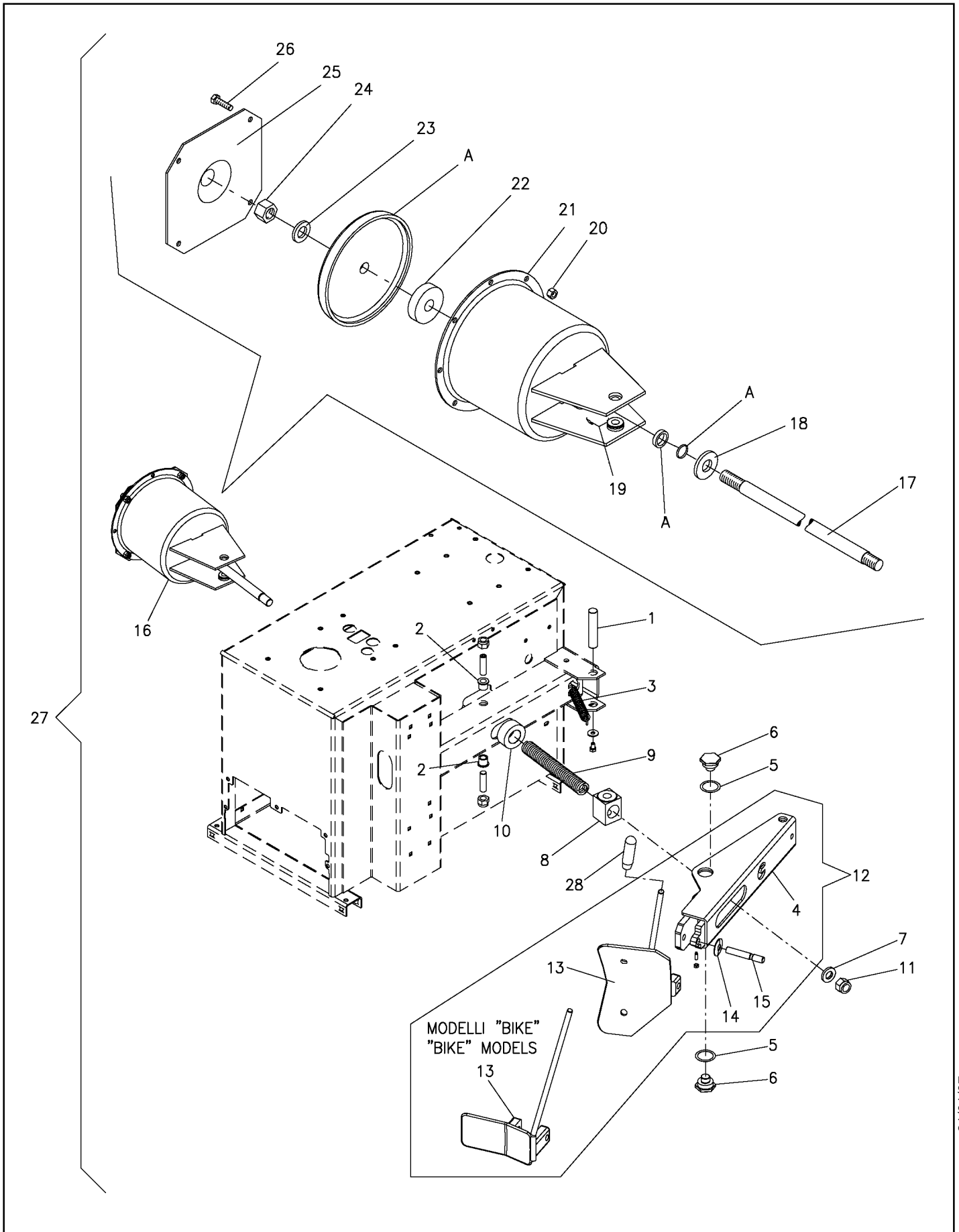
# STALLONATORE BEAD BREAKER

Valida per i modelli - Apply to models

G800E.17\_G800E.17 BIKE  
G820E.18\_G820E.18 BIKE\_G820E.20  
G820E.22\_G820IE.18\_G820IE.20  
G820IE.22\_G820ES.20\_G820ES.22  
G820IES.20\_G820IES.22

N°tavola / Indice di modifica  
Table no / Change index

## 2/0





Denominazione tavola - Table definition

**STALLONATORE  
BEAD BREAKER**

Valida per i modelli - Apply to models

G800E.17\_G800E.17 BIKE  
G820E.18\_G820E.18 BIKE\_G820E.20  
G820E.22\_G820IE.18\_G820IE.20  
G820IE.22\_G820ES.20\_G820ES.22  
G820IES.20\_G820IES.22

N°tavola / Indice di modifica  
Table no / Change index

**2/0**

RIF. REF.	CODICE CODE	DESCRIZIONE DESCRIPTION	APPLICAZIONE APPLICATION
1	140320071	Perno Pin	TUTTI I MODELLI - ALL MODELS (*)
2	140305071	Boccola Bush	
3	14010144RG	Molla Spring	
4	140320013	Braccio stallonatore Bead breaker arm	
5	237526	Rondella Washer	
6	140320331	Perno Pin	
7	14032022	Rondella Washer	
8	140320051	Attacco stallonatore Bead breaker attachment	
9	14032019	Molla Spring	
10	14032018	Ammortizzatore Shock absorber	
11	228020	Dado autobloccante Self-locking nut	
12	140392513	Gruppo braccio stallonatore Bead breaker arm group	G800E.17-G820E.18-G820E.20-G820E.22-G820ES.20-G820ES.22-G820IE.18-G820IE.20-G820IE.22-G820IES.20-G820IES.22
	140392582	Gruppo braccio stallonatore Bead breaker arm group	G800E.17 BIKE-G820E.18 BIKE
13	140320082	Pala stallonatore Bead breaker blade	G800E.17-G820E.18-G820E.20-G820E.22-G820ES.20-G820ES.22-G820IE.18-G820IE.20-G820IE.22-G820IES.20-G820IES.22
	140380041	Pala stallonatore Bead breaker blade	G800E.17 BIKE-G820E.18 BIKE
14	253016	Molla a tazza Belleville spring	TUTTI I MODELLI - ALL MODELS (*)
15	140320400	Perno Pin	
16	140390213	Pistone completo Complete piston	
17	140320172	Stelo Rod	
18	237064	Rondella Washer	
19	325118	Raccordo Fitting	
20	228011	Dado autobloccante Self-locking nut	
21	140320213	Cilindro Cylinder	
22	140320280	Distanziale Spacer	
23	236300	Rondella Washer	
24	228015	Dado autobloccante Self-locking nut	
25	13800538	Fondello Rear flange	
26	203172	Vite Screw	
27	140990541	Gruppo stallonatore Bike Bike bead breaker group	G800E.17 BIKE-G820E.18 BIKE
	140990491	Gruppo stallonatore SE SE bead breaker group	G800E.17-G820E.18-G820E.20-G820E.22-G820ES.20-G820ES.22-G820IE.18-G820IE.20-G820IE.22-G820IES.20-G820IES.22
28	903078	Manopola Hand grip	G820E.18-G820E.18 BIKE-G820E.20-G820E.22-G820ES.20-G820ES.22-G820IE.18-G820IE.20-G820IE.22-G820IES.20-G820IES.22
A	GU3710	Kit guarnizioni Gaskets kit	TUTTI I MODELLI - ALL MODELS (*)

31/01/07

(\*) Vedi intestazione: "Valida per i modelli" - See: "Apply to models"



Denominazione tavola - Table definition

**TELAIO  
FRAME**

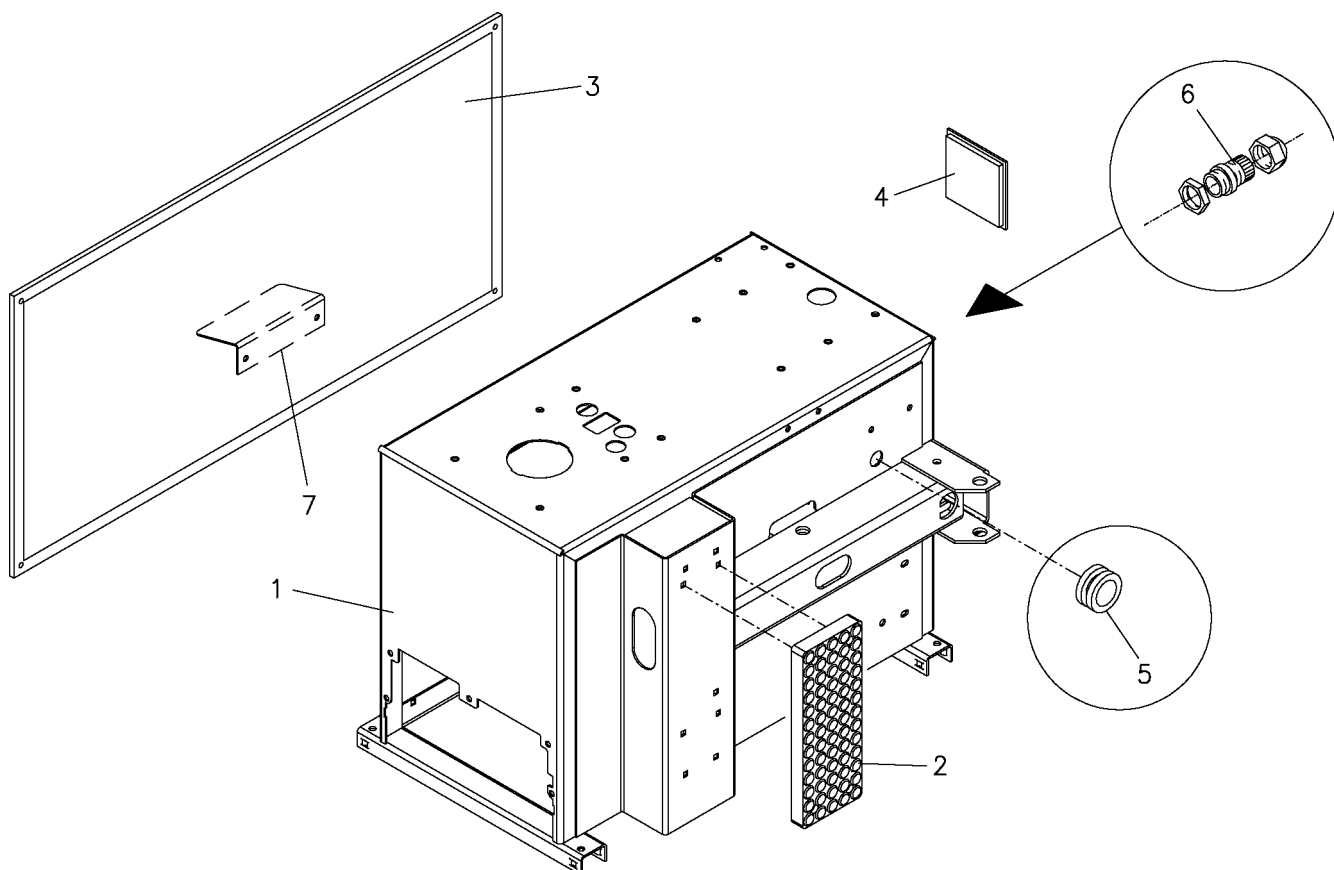
Valida per i modelli - Apply to models

G800E.17\_G800E.17 BIKE  
G820E.18\_G820E.18 BIKE\_G820E.20  
G820E.22\_G820IE.18\_G820IE.20  
G820IE.22\_G820ES.20\_G820ES.22  
G820IES.20\_G820IES.22

N°tavola / Indice di modifica  
Table no / Change index

**3/0**

RIF. REF.	CODICE CODE	DESCRIZIONE DESCRIPTION		APPLICAZIONE APPLICATION
1	140405019	Telaio	Frame	TUTTI I MODELLI - ALL MODELS (*)
2	14031522	Tampone	Buffer	
3	140101871	Carter	Carter	G800E.17-G800E.17 BIKE-G820E.18-G820E.18 BIKE-G820E.20-G820E.22
	140330243	Carter	Carter	G820IE.18-G820IE.20-G820IE.22
	140310261	Carter	Carter	G820ES.20-G820ES.22
	140330602	Carter	Carter	G820IES.20-G820IES.22
4	140315770	Tappo	Plug	G800E.17-G800E.17 BIKE-G820E.18-G820E.18 BIKE-G820E.20-G820E.22-G820ES.20-G820ES.22
5	599385	Passacavo	Cable pass	G800E.17-G800E.17 BIKE
6	599074	Passacavo	Cable pass	TUTTI I MODELLI - ALL MODELS (*)
7	B1137000	Lamiera protezione pedale	Pedal protection	G820IE.18-G820IE.20-G820IE.22-G820IES.20-G820IES.22



(\*) Vedi intestazione: "Valida per i modelli" - See: "Apply to models"



Denominazione tavola - Table definition

**GRIFFE BIKE  
BIKE JAW**

Valida per i modelli - Apply to models

G800E.17 BIKE\_G820E.18 BIKE

N°tavola / Indice di modifica  
Table no / Change index

**4/0**

RIF. REF.	CODICE CODE	APPLICAZIONE APPLICATION	APPLICAZIONE APPLICATION
1	140302110	Griffa bike	Bike jaw
2	G84A21	Kit completo – quantità 4 griffe	Complete kit of 4 jaws
3	140380320	Contrasto	Stop element
4	140380310	Corpo griffa fissa per moto	Fixed jaw body for motorcycle
5	140380010	Appoggio ruota	Wheel support

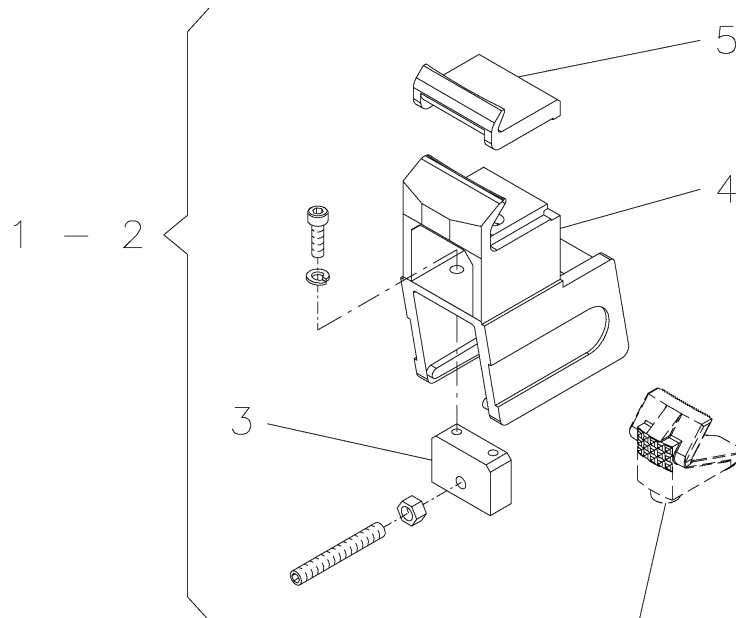


TAVOLA 6 – TABLE 6

31/01/07

(\*) Vedi intestazione: "Valida per i modelli" - See: "Apply to models"



Denominazione tavola - Table definition

## DISTRIBUTORE ROTANTE ROTATING FITTING

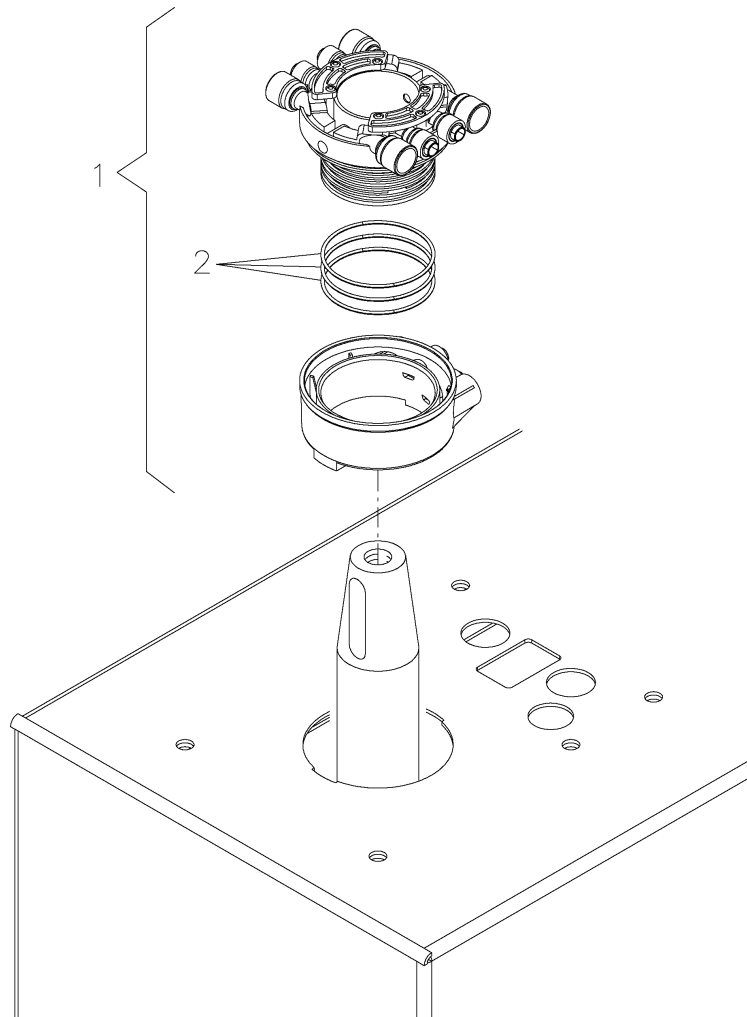
Valida per i modelli - Apply to models

G800E.17\_G800E.17 BIKE  
G820E.18\_G820E.18 BIKE\_G820E.20  
G820E.22\_G820ES.20\_G820ES.22

N°tavola / Indice di modifica  
Table no / Change index

# 5A/0

RIF. REF.	CODICE CODE	DESCRIZIONE DESCRIPTION	APPLICAZIONE APPLICATION
1	140390221	Distributore completo	Complete distributor
2	401216	Guarnizione OR	O-ring



(\*) Vedi intestazione: "Valida per i modelli" - See: "Apply to models"



Denominazione tavola - Table definition

**DISTRIBUTORE ROTANTE -  
VERSIONI I  
ROTATING FITTING -  
I VERSIONS**

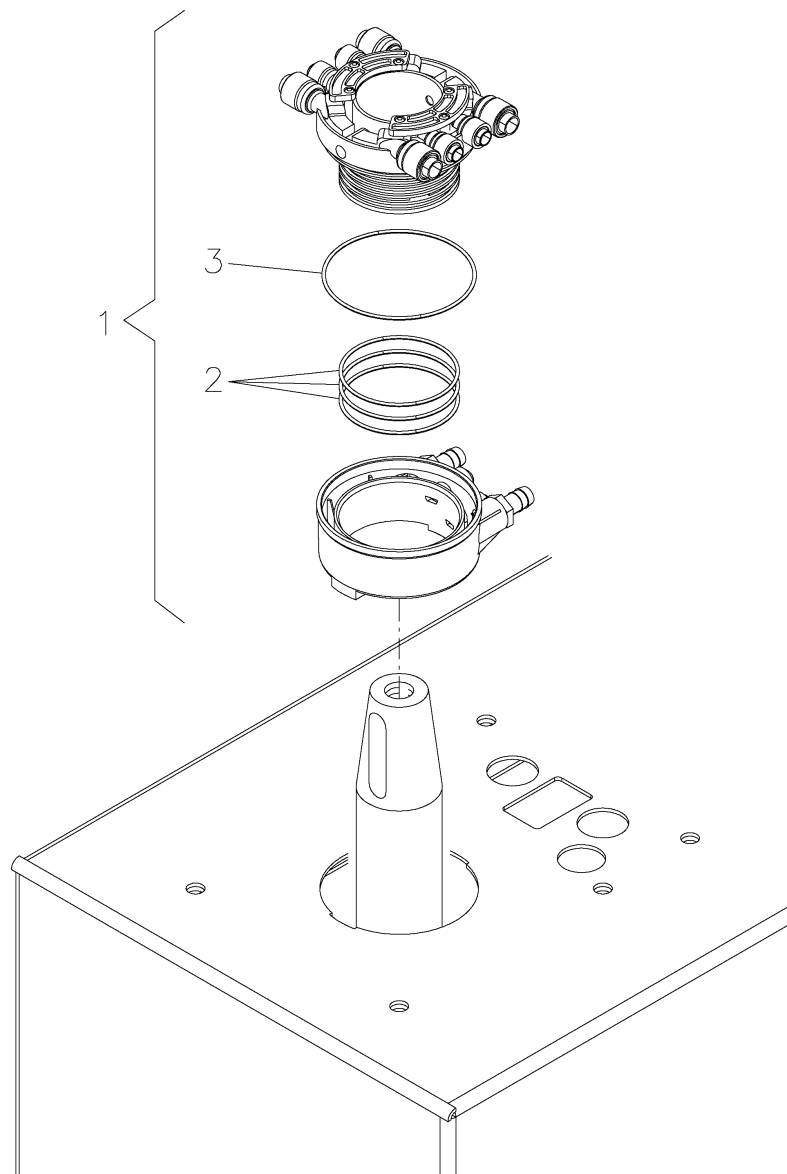
Valida per i modelli - Apply to models

G820IE.18\_G820IE.20\_G820IE.22  
G820IES.20\_G820IES.22

N°tavola / Indice di modifica  
Table no / Change index

**5B/0**

RIF. REF.	CODICE CODE	DESCRIZIONE DESCRIPTION	APPLICAZIONE APPLICATION
1	140302093	Distributore completo	Complete distributor
2	401216	Guarnizione OR	O-ring
3	401076	Guarnizione OR	O-ring



31/01/07

(\*) Vedi intestazione: "Valida per i modelli" - See: "Apply to models"



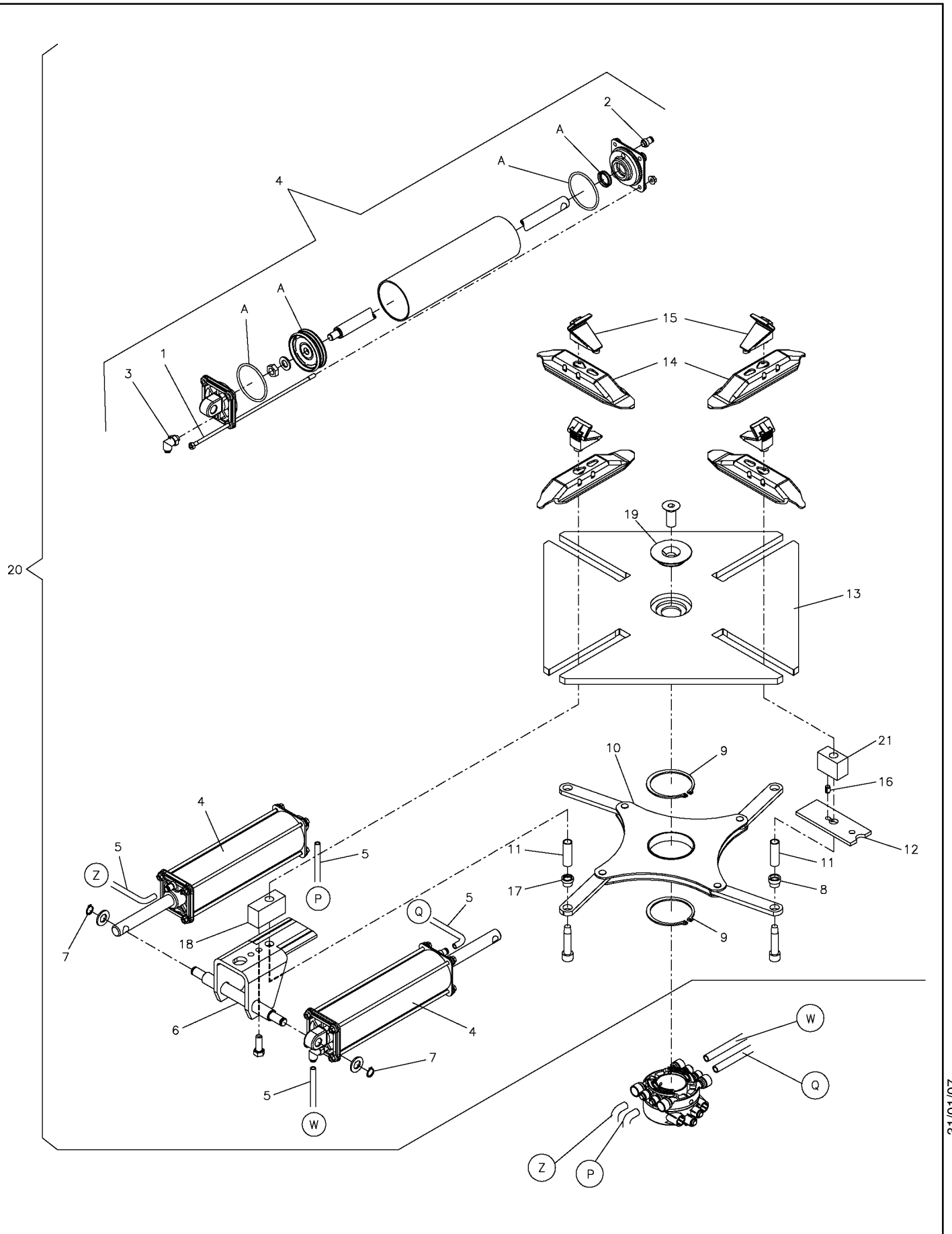
Denominazione tavola - Table definition

# MANDRINO TURNTABLE

Valida per i modelli - Apply to models  
G800E.17\_G800E.17 BIKE

N°tavola / Indice di modifica  
Table no / Change index

## 6A/0





Denominazione tavola - Table definition

**MANDRINO  
TURNTABLE**

Valida per i modelli - Apply to models

G800E.17\_G800E.17 BIKE

N°tavola / Indice di modifica  
Table no / Change index**6A/0**

RIF. REF.	CODICE CODE	DESCRIZIONE DESCRIPTION		APPLICAZIONE APPLICATION
1	140440120	Tirante	Tie rod	TUTTI I MODELLI-ALL MODELS (*)
2	325110	Raccordo	Fitting	
3	325159	Raccordo	Fitting	
4	140490253	Pistone completo	Complete piston	
5	317022	Tube Ø 8x6	Tube Ø 8x6	
6	140315373	Cavallotto	U bolt	
7	243006	Seeger Ø 14	Seeger Ø 14	
8	140815600	Boccola guida slitta	Slide guide bush	
9	243026	Seeger Ø 75	Seeger Ø 75	
10	140440132	Sincronizzatore	Synchronizing device	
11	140815630	Tubino	Small tube	
12	140815322	Guida slitta	Slide guide	
13	140440063	Piatto mandrino	Turntable	
14	140440192	Slitta	Slide	
15	140815043	Griffa	Jaw	
16	235186	Spina elastica	Elastic pin	
17	140815141	Boccola	Bush	
18	140415352	Blocchetto cavallotto	U Bolt block	
19	B3905000	Tappo	Plug	
20	140490274	Gruppo mandrino 10"-17"	Turntable unit 10"-17"	
21	140815312	Blocchetto	Block	
A	GU3080	Kit guarnizioni	Gaskets kit	

31/01/07

(\*) Vedi intestazione: "Valida per i modelli" - See: "Apply to models"



Denominazione tavola - Table definition

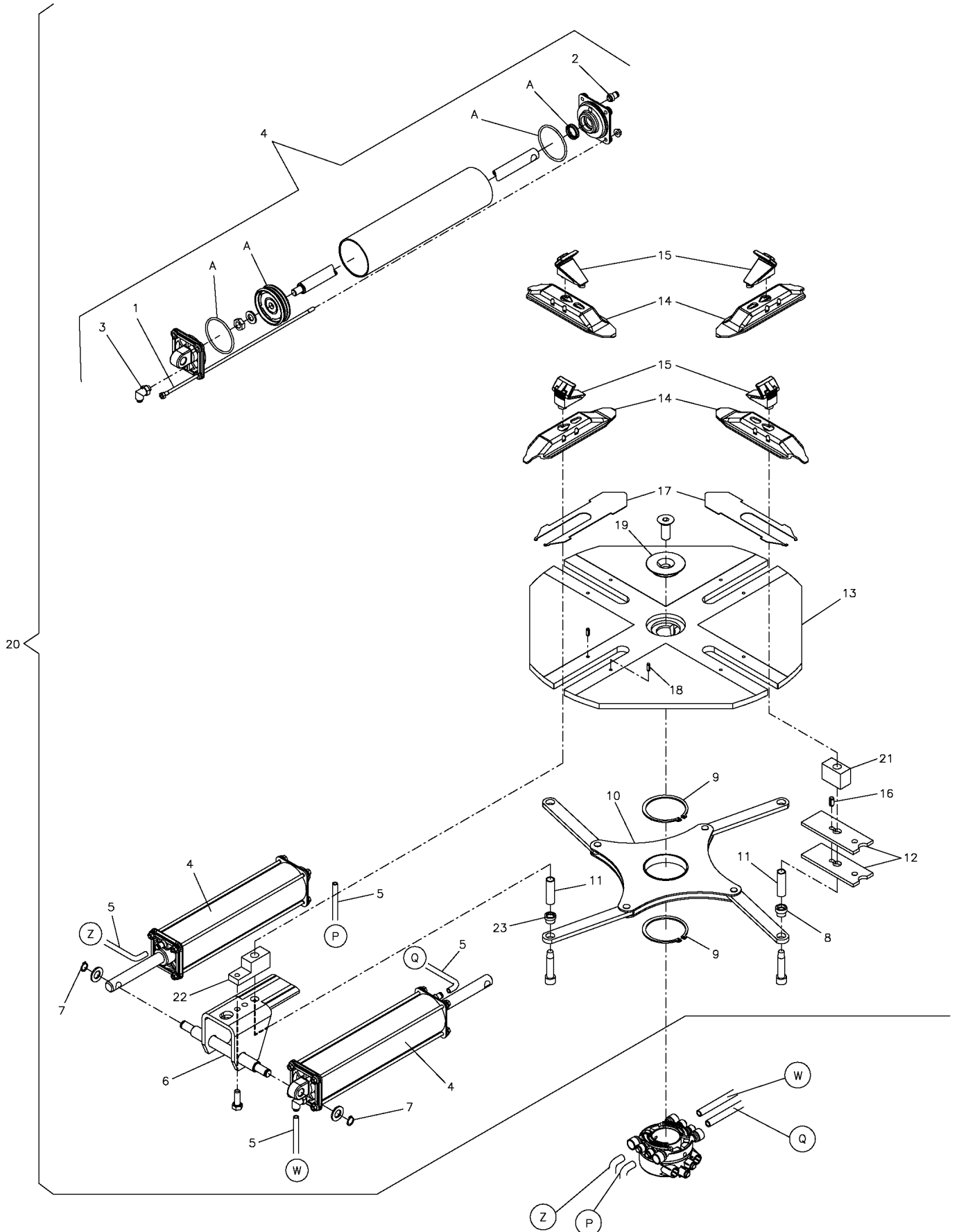
# MANDRINO TURNTABLE

Valida per i modelli - Apply to models

G820E.18\_G820E.18 BIKE\_  
G820E.20\_G820ES.20\_  
G820E.22\_G820ES.22

N°tavola / Indice di modifica  
Table no / Change index

## 6B/0





Denominazione tavola - Table definition

**MANDRINO  
TURNTABLE**

Valida per i modelli - Apply to models

G820E.18\_G820E.18 BIKE\_  
G820E.20\_G820ES.20\_  
G820E.22\_G820ES.22

N°tavola / Indice di modifica  
Table no / Change index

**6B/0**

RIF. REF.	CODICE CODE	DESCRIZIONE DESCRIPTION		APPLICAZIONE APPLICATION
1	140815172	Tirante	Tie rod	G820E.18-G820E.18 BIKE
	140815032	Tirante	Tie rod	G820E.20-G820ES.20
	140816501	Tirante	Tie rod	G820E.22-G820ES.22
2	325110	Raccordo	Fitting	TUTTI I MODELLI-ALL MODELS (*)
3	325159	Raccordo	Fitting	
4	140890013	Pistone completo	Complete piston	G820E.18-G820E.18 BIKE
	140890023	Pistone completo	Complete piston	G820E.20-G820ES.20
	140891630	Pistone completo	Complete piston	G820E.22-G820ES.22
5	317022	Tube Ø 8x6	Tube Ø 8x6	TUTTI I MODELLI-ALL MODELS (*)
6	140841601	Cavallotto	U bolt	
7	243006	Seeger Ø 14	Seeger Ø 14	
8	140815600	Boccola guida slitta	Slide guide bush	
9	243026	Seeger Ø 75	Seeger Ø 75	
10	140815412	Sincronizzatore	Synchronizing device	G820E.18-G820E.18 BIKE- G820E.20-G820ES.20
	140816430	Sincronizzatore	Synchronizing device	G820E.22-G820ES.22
11	140815860	Tubino	Small tube	G820E.18-G820E.18 BIKE
	140815790	Tubino	Small tube	G820E.20-G820ES.20-G820E.22- G820ES.22
12	140815322	Guida slitta	Slide guide	TUTTI I MODELLI-ALL MODELS (*)
13	140815242	Piatto mandrino	Turntable	G820E.18-G820E.18 BIKE
	140925013	Piatto mandrino	Turntable	G820E.20-G820ES.20
	140816460	Piatto mandrino	Turntable	G820E.22-G820ES.22
14	140815052	Slitta	Slide	TUTTI I MODELLI-ALL MODELS (*)
15	140815043	Griffa	Jaw	
16	235076	Spina elastica	Elastic pin	G820E.18-G820E.18 BIKE
	235021	Spina elastica	Elastic pin	G820E.20-G820ES.20- G820E.22- G820ES.22
17	140815402	Salvadita	Finger protection	G820E.18-G820E.18 BIKE- G820E.20-G820ES.20
	140816440	Salvadita	Finger protection	G820E.22-G820ES.22
18	235052	Spina elastica	Elastic pin	TUTTI I MODELLI-ALL MODELS (*)
19	B3905000	Tappo	Plug	
20	140990094	Gruppo mandrino 10"-18"	Turntable unit 10"-18"	G820E.18-G820E.18 BIKE
	140890453	Gruppo mandrino 10"-20"	Turntable unit 10"-20"	G820E.20-G820ES.20
	140891590	Gruppo mandrino 11"-22"	Turntable unit 11"-22"	G820E.22-G820ES.22
21	140815810	Blocchetto	Block	G820E.18-G820E.18 BIKE
	140815312	Blocchetto	Block	G820E.20-G820E.22-G820ES.20- G820ES.22
22	140815800	Blocchetto cavallotto	U Bolt block	G820E.18-G820E.18 BIKE
	140815302	Blocchetto cavallotto	U Bolt block	G820E.20-G820E.22-G820ES.20- G820ES.22
23	140815141	Boccola	Bush	TUTTI I MODELLI-ALL MODELS (*)
A	GU3080	Kit guarnizioni	Gaskets kit	

31/01/07

(\*) Vedi intestazione: "Valida per i modelli" - See: "Apply to models"



Denominazione tavola - Table definition

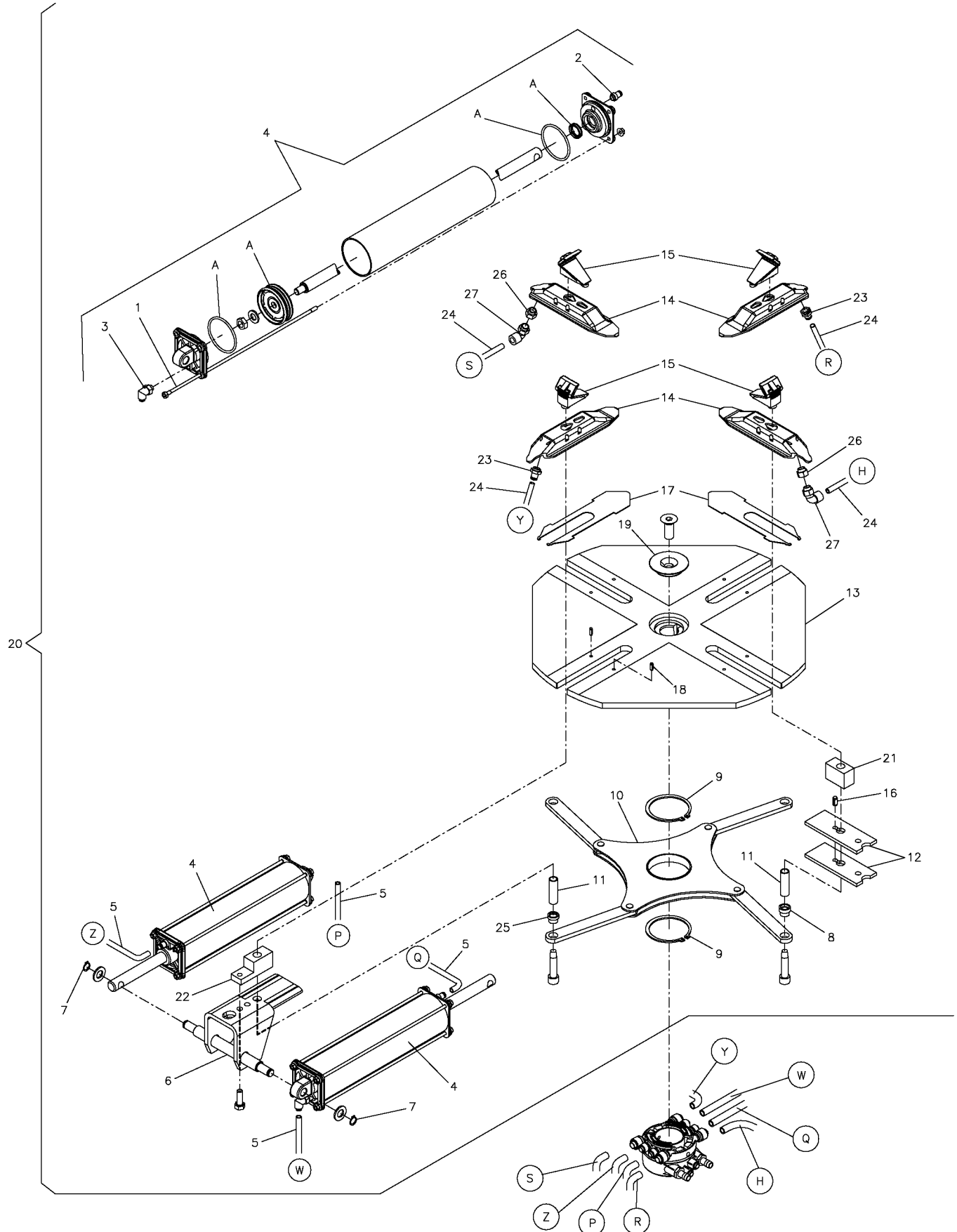
# MANDRINO TURNTABLE

Valida per i modelli - Apply to models

G820IE.18\_G820IE.20\_G820IES.20\_  
G820IE.22\_G820IES.22

N°tavola / Indice di modifica  
Table no / Change index

## 6C/0





Denominazione tavola - Table definition

**MANDRINO  
TURNTABLE**

Valida per i modelli - Apply to models

G820IE.18\_G820IE.20\_G820IES.20\_  
G820IE.22\_G820IES.22N°tavola / Indice di modifica  
Table no / Change index**6C/0**

RIF. REF.	CODICE CODE	DESCRIZIONE DESCRIPTION		APPLICAZIONE APPLICATION
1	140815172	Tirante	Tie rod	G820IE.18
	140815032	Tirante	Tie rod	G820IE.20-G820IES.20
	140816501	Tirante	Tie rod	G820IE.22-G820IES.22
2	325110	Raccordo	Fitting	TUTTI I MODELLI-ALL MODELS (*)
3	325159	Raccordo	Fitting	
4	140890013	Pistone completo	Complete piston	G820IE.18
	140890023	Pistone completo	Complete piston	G820IE.20-G820IES.20
	140891630	Pistone completo	Complete piston	G820IE.22-G820IES.22
5	317022	Tubo Ø 8x6	Tube Ø 8x6	TUTTI I MODELLI-ALL MODELS (*)
6	140841601	Cavallotto	U bolt	
7	243006	Seeger Ø 14	Seeger Ø 14	
8	140815600	Boccola guida slitta	Slide guide bush	
9	243026	Seeger Ø 75	Seeger Ø 75	
10	140815412	Sincronizzatore	Synchronizing device	G820IE.18-G820IE.20-G820IES.20
	140816430	Sincronizzatore	Synchronizing device	G820IE.22-G820IES.22
11	140815860	Tubino	Small tube	G820IE.18
	140815790	Tubino	Small tube	G820IE.20-G820IES.20-G820IE.22- G820IES.22
12	140815322	Guida slitta	Slide guide	TUTTI I MODELLI-ALL MODELS (*)
13	140815242	Piatto mandrino	Turntable	G820IE.18
	140925013	Piatto mandrino	Turntable	G820IE.20-G820IES.20
	140816460	Piatto mandrino	Turntable	G820IE.22-G820IES.22
14	140815392	Slitta	Slide	TUTTI I MODELLI-ALL MODELS (*)
15	140815043	Griffa	Jaw	
16	235076	Spina elastica	Elastic pin	G820IE.18
	235021	Spina elastica	Elastic pin	G820IE.20-G820IES.20- G820IE.22- G820IES.22
17	140815402	Salvadita	Finger protection	G820IE.18-G820IE.20-G820IES.20
	140816440	Salvadita	Finger protection	G820IE.22-G820IES.22
18	235052	Spina elastica	Elastic pin	TUTTI I MODELLI-ALL MODELS (*)
19	B3905000	Tappo	Plug	
20	140990274	Gruppo mandrino 10"-18"	Turntable unit 10"-18"	G820IE.18
	140990124	Gruppo mandrino 10"-20"	Turntable unit 10"-20"	G820IE.20-G820IES.20
	140891600	Gruppo mandrino 11"-22"	Turntable unit 11"-22"	G820IE.22-G820IES.22
21	140815810	Blocchetto	Block	G820IE.18
	140815312	Blocchetto	Block	G820IE.20-G820IE.22-G820IES.20- G820IES.22
22	140815800	Blocchetto cavallotto	U Bolt block	G820IE.18
	140815302	Blocchetto cavallotto	U Bolt block	G820IE.20-G820IE.22-G820IES.20- G820IES.22
23	325109	Raccordo	Fitting	TUTTI I MODELLI-ALL MODELS (*)
24	317010	Tubo Ø 10x8	Tube Ø 10x8	
25	140815141	Boccola	Bush	
26	312156	Nipples	Nipples	
27	325107	Raccordo a L	Elbow fitting	
A	GU3080	Kit guarnizioni	Gaskets kit	

(\*) Vedi intestazione: "Valida per i modelli" - See: "Apply to models"

31/01/07



Denominazione tavola - Table definition

# MOTORIDUTTORE GEARED MOTOR

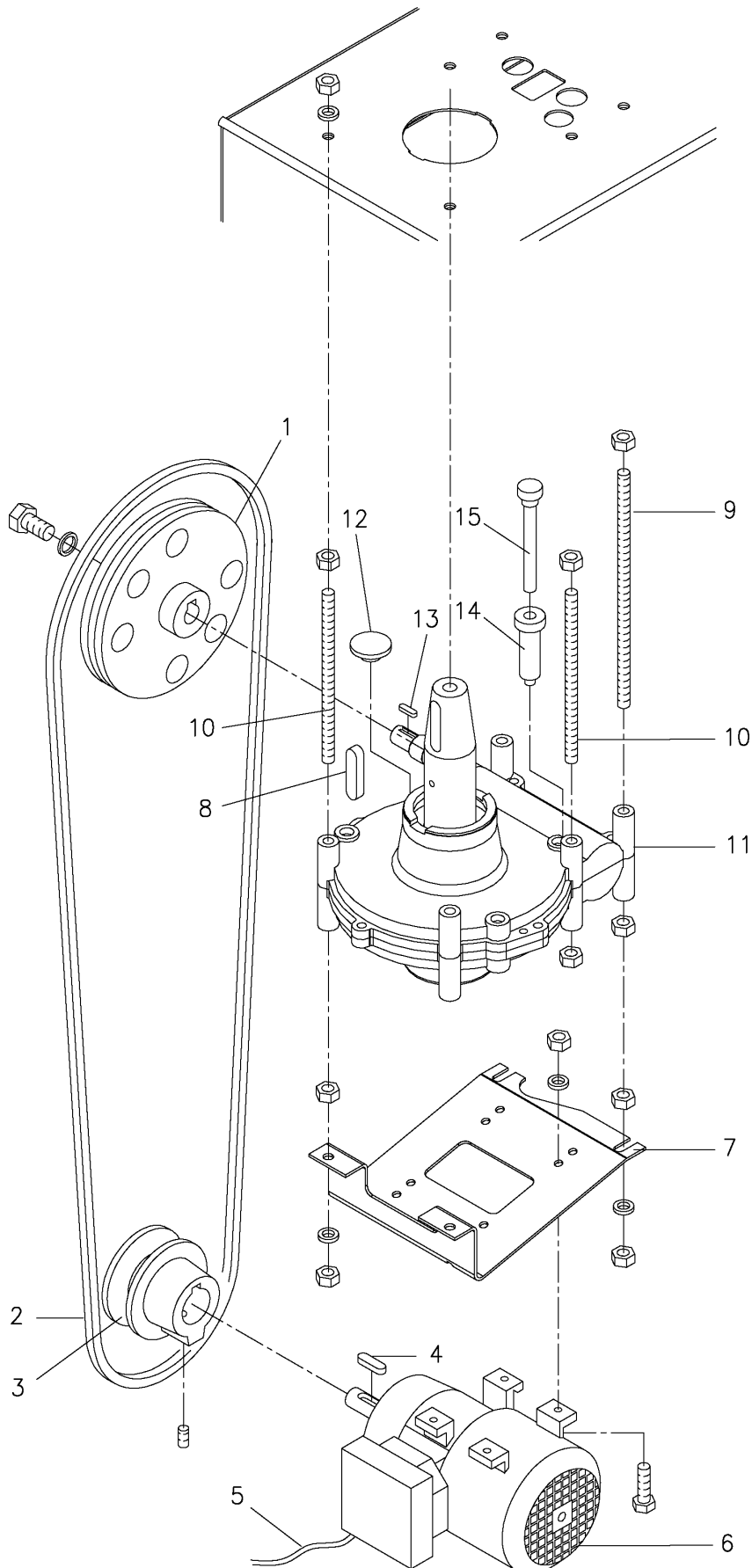
Valida per i modelli - Apply to models

G800E.17\_G800E.17 BIKE  
G820E.18\_G820E.18 BIKE\_G820E.20  
G820E.22\_G820IE.18\_G820IE.20  
G820IE.22\_G820ES.20\_G820ES.22  
G820IES.20\_G820IES.22

N°tavola  
Table no

Indice di modifica  
Change index

# 7/0





Denominazione tavola - Table definition

**MOTORIDUTTORE  
GEARED MOTOR**

Valida per i modelli - Apply to models

G800E.17\_G800E.17 BIKE  
G820E.18\_G820E.18 BIKE\_G820E.20  
G820E.22\_G820IE.18\_G820IE.20  
G820IE.22\_G820ES.20\_G820ES.22  
G820IES.20\_G820IES.22N°tavola / Indice di modifica  
Table no / Change index**7/0**

RIF. REF.	CODICE CODE	DESCRIZIONE DESCRIPTION	APPLICAZIONE APPLICATION
1	B8463000	Puleggia 50 Hz 3 Ph	50 Hz 3 Ph Pulley
	14030524	Puleggia 60 Hz 3 Ph - 1 Ph Puleggia 50 Hz 1 Ph	60 Hz 3 Ph -1 Ph Pulley 50 Hz 1 Ph pulley
2	412020	Cinghia 60 Hz 3 Ph-1 Ph Cinghia 50 Hz 1 Ph	60 Hz 3 Ph-1 Ph Belt 50 Hz 1 Ph Belt
	412129	Cinghia 50 Hz 3 Ph	50 Hz 3 Ph Belt
3	B5068001	Puleggia 50 Hz 3 Ph	50 Hz 3 Ph Pulley
	13830513	Puleggia 60 Hz 3 Ph-1Ph	60 Hz 3 Ph-1Ph Pulley
	14030525	Puleggia 50 Hz 1 Ph	50 Hz 1 Ph Pulley
	140415340	Puleggia 60 Hz 110 V 1 Ph	60 Hz 110 V 1 Ph Pulley
4	231015	Linguetta	Key
5		Cavo Vedi Rif.16 – Tav.8	Cable See Ref.16 – Table 8
6	900000261	Motore 3 Ph 0,55 kW – 230/400 V – 50 Hz	Motor 3 Ph 0,55 kW – 230/400 V – 50 Hz
	900000270	Motore 3 Ph 0,55 kW – 220/380 V – 60 Hz	Motor 3 Ph 0,55 kW – 220/380 V – 60 Hz
	900002940	Motore 3 Ph 0,55 kW – 265/460 V – 60 Hz	Motor 3 Ph 0,55 kW – 265/460 V – 60 Hz
	900003580	Motore 3 Ph 0,55 kW – 290/500 V – 50 Hz	Motor 3 Ph 0,55 kW – 290/500 V – 50 Hz
	900000311	Motore 1 Ph 0,75 kW – 220 V – 50 Hz	Motor 1 Ph 0,75 kW – 220 V – 50 Hz
	900000301	Motore 1 Ph 0,75 kW – 220 V – 60 Hz	Motor 1 Ph 0,75 kW – 220 V – 60 Hz
	900000291	Motore 1 Ph 0,75 kW – 110 V – 60 Hz	Motor 1 Ph 0,75 kW – 110 V – 60 Hz
	900000921	Motore 1 Ph 0,75 kW – 240 V – 50 Hz	Motor 1 Ph 0,75 kW – 240 V – 50 Hz
	900000931	Motore 1 Ph 0,75 kW – 240 V – 60 Hz	Motor 1 Ph 0,75 kW – 240 V – 60 Hz
	900003240	Motore 1 Ph 0,75 kW – 110 V – 50 Hz	Motor 1 Ph 0,75 kW – 110 V – 50 Hz
7	14030526	Piastra motore	Motor plate
8	231068	Linguetta	Key
9	14030528	Tirante	Tie rod
10	14030532	Tirante	Tie rod
11	140305521	Riduttore completo	Complete gear box
12	413089	Tappo	Plug
13	231003	Linguetta	Key
14	140305590	Asta livello olio	Oil level staff
15	140305600	Prolunga	Extension

TUTTI I MODELLI - ALL MODELS (\*)

31/01/07

(\*) Vedi intestazione: "Valida per i modelli" - See: "Apply to models"



Denominazione tavola - Table definition

# PEDALIERA CONTROL PEDAL UNIT

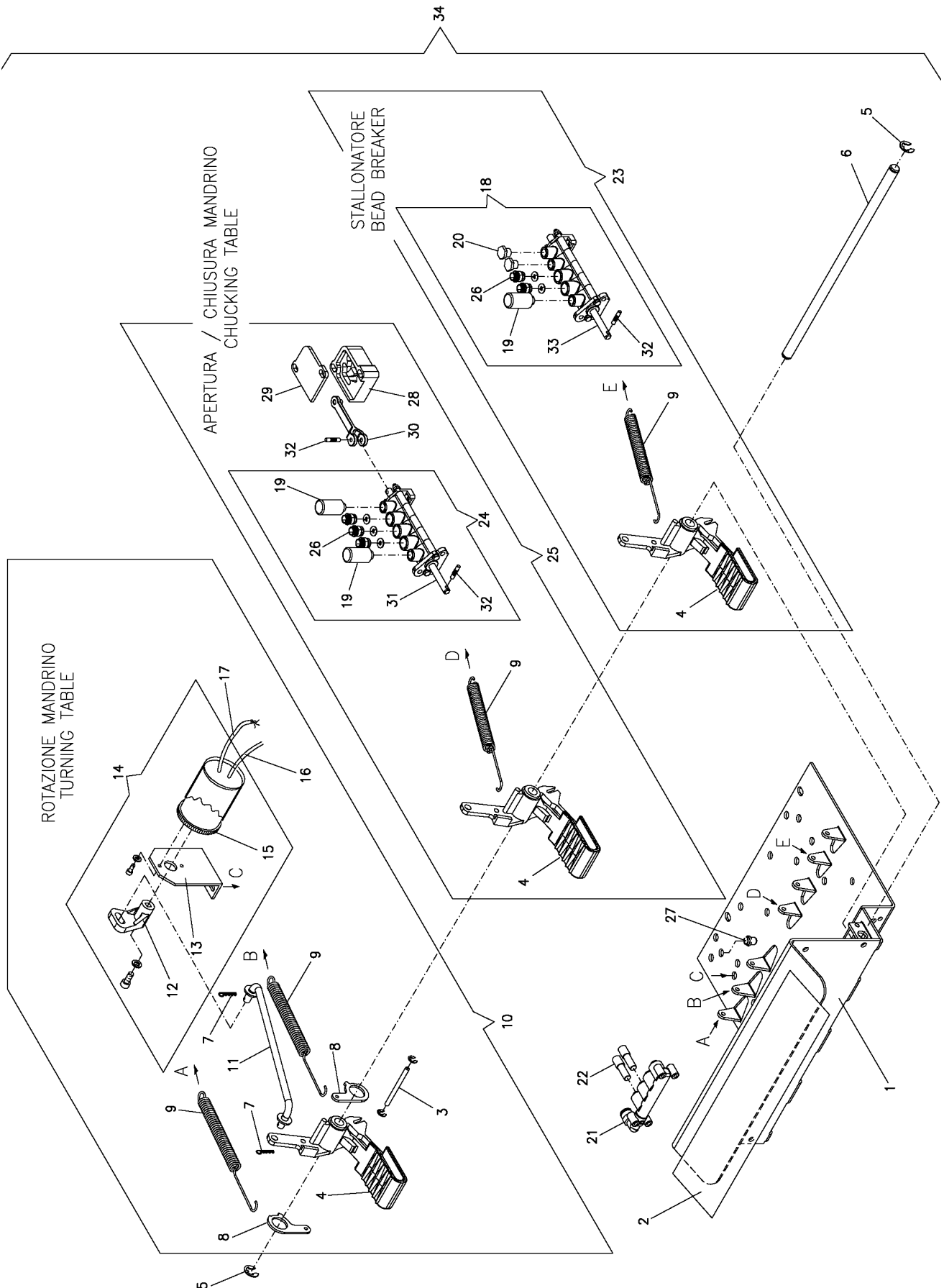
Valida per i modelli - Apply to models

G800E.17\_G800E.17 BIKE  
G820E.18\_G820E.18 BIKE\_G820E.20  
G820E.22\_G820IE.18\_G820IE.20  
G820IE.22\_G820ES.20\_G820ES.22  
G820IES.20\_G820IES.22

N°tavola  
Table no

Indice di modifica  
Change index

# 8/0





Denominazione tavola - Table definition

**PEDALIERA  
CONTROL PEDAL UNIT**

Valida per i modelli - Apply to models

G800E.17\_G800E.17 BIKE  
G820E.18\_G820E.18 BIKE\_G820E.20  
G820E.22\_G820IE.18\_G820IE.20  
G820IE.22\_G820ES.20\_G820ES.22  
G820IES.20\_G820IES.22N°tavola / Indice di modifica  
Table no / Change index**8/0**

RIF. REF.	CODICE CODE	DESCRIZIONE DESCRIPTION	APPLICAZIONE APPLICATION
1	140915012	Corpo pedaliera	Pedal unit body
2		Targa pedaliera	Pedal unit operation label
3	140915040	Perno	Pin
4	140915030	Pedale	Pedal
5	299052	Anello	Ring
6	140915170	Perno	Pin
7	230031	Copiglia	Split pin
8	140915020	Camma	Cam
9	950001720	Molla	Spring
10	140990411	Gruppo pedale invertitore	Inverter pedal group
11	140915050	Tirante	Tie rod
12	140310191	Attacco interruttore	Switch attachment
13	140915060	Supporto	Support
14	140993040	Insieme interruttore trifase singola velocità	Single-speed three-phase switch assembly
	140993071	Insieme interruttore monofase singola velocità	Single-speed single-phase switch assembly
15	518058	Invertitore singola velocità	Single-speed inverter
16	140965011	Cavo invertitore/motore (trifase-singola velocità)	Inverter/motor cable (three phase single-speed)
	140965071	Cavo invertitore/motore (monofase)	Inverter/motor cable (single phase)
17	140115090	Cavo alimentazione (trifase)	Feed cable (three phase)
	140365040	Cavo alimentazione (monofase)	Feed cable (single phase)
18	140998012	Insieme distributore stallonatore S.E.	Bead-breaker valve S.E. assembly
19	399066	Silenziatore	Silencer
20	311001	Tappo	Plug
21	B2850001	Distributore	Distributor
22	325151	Tappo	Plug
23	140990501	Gruppo distributore stallonatore	Bead-breaker distributor group
24	140998071	Insieme distributore mandrino	Turntable distributor assembly
25	140990401	Gruppo distributore mandrino	Turntable distributor group
26	B1856000	Raccordo	Fitting
27	251102	Inserito filettato	Threaded insert
28	140915100	Camma	Cam
29	140915110	Copertura	Cover
30	140915160	Leva	Lever
31	140915132	Stelo	Rod
32	140915180	Spina	Pin
33	140915142	Stelo	Rod
34	140990213	Gruppo pedaliera SE	SE control pedal unit

TUTTI I MODELLI - ALL MODELS (\*)

31/01/07

(\*) Vedi intestazione: "Valida per i modelli" - See: "Apply to models"



Denominazione tavola - Table definition

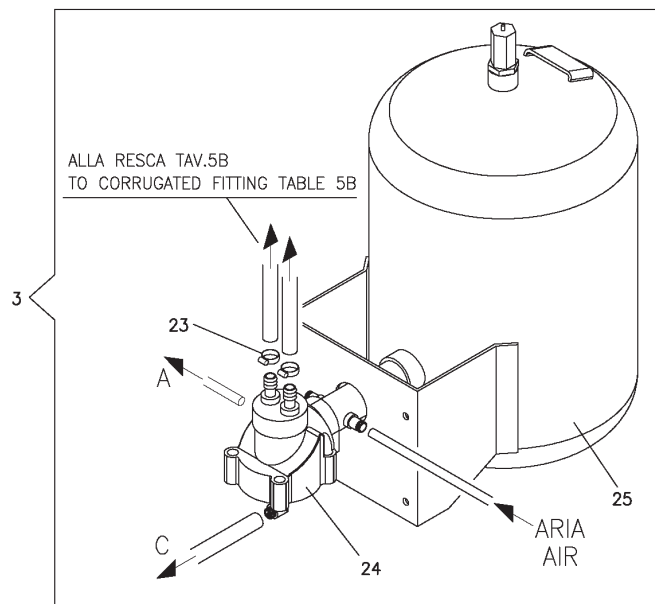
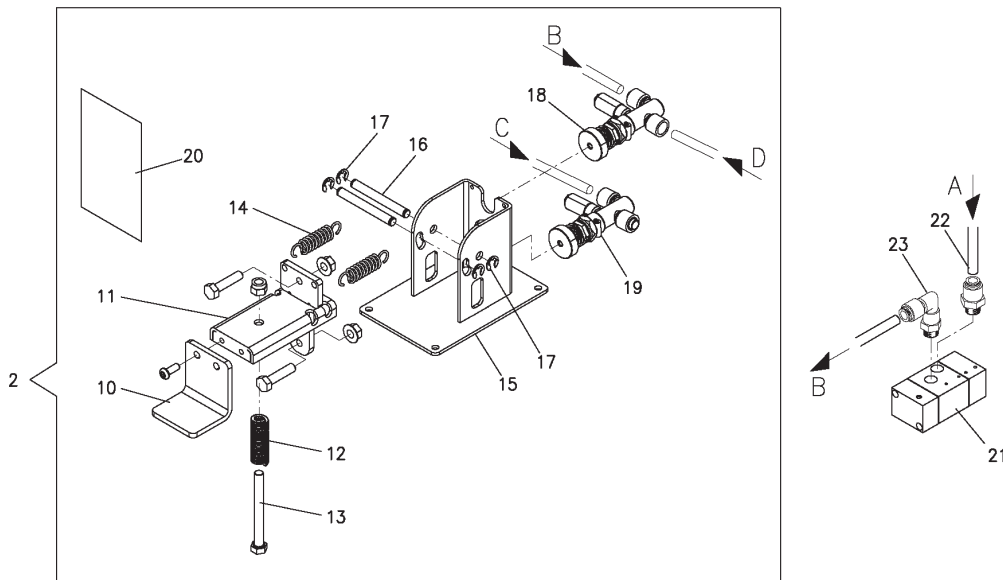
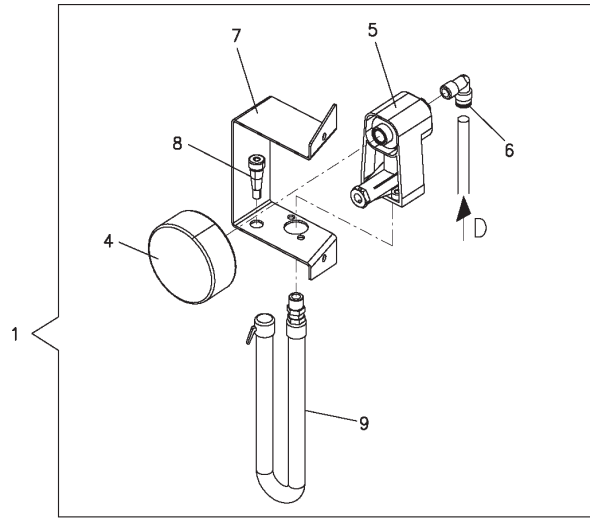
# GRUPPO GONFIATUBELESS TUBELESS INFLATING

Valida per i modelli - Apply to models

G820IE.18\_G820IE.20  
G820IE.22\_G820IES.20  
G820IES.22

N°tavola / Indice di modifica  
Table no / Change index

## 9/0





Denominazione tavola - Table definition

**GRUPPO GONFIATUBELESS  
TUBELESS INFLATING**

Valida per i modelli - Apply to models

G820IE.18\_G820IE.20  
G820IE.22\_G820IES.20  
G820IES.22N°tavola / Indice di modifica  
Table no / Change index**9/0**

RIF. REF.	CODICE CODE	DESCRIZIONE DESCRIPTION	APPLICAZIONE APPLICATION
1	140790203	Gruppo gonfiaggio	Inflating unit
2	140990371	Gruppo pedale gonfiatubeless	Tubeless inflating pedal group
3	140390251	Gruppo gonfiatubeless	Tubeless inflating group
4	1557000	Manometro	Pressure gauge
5	9055001	Valvola di gonfiaggio	Inflating valve
6	9539000	Raccordo a L	Elbow fitting
7	1166100	Supporto manometro	Pressure gauge support
8	7204000	Valvola Ø 12	Ø 12 Valve
9	1600000	Tubo di gonfiaggio	Inflating tube
10	B2729000	Pedale	Pedal
11	B4102100	Corpo pedale	Pedal body
12	299155	Molla	Spring
13	201259	Vite	Screw
14	B4112500	Molla	Spring
15	B4103200	Supporto pedale	Pedal support
16	B3067000	Perno	Pin
17	299051	Anello di fermo	Stop ring
18	B7075000	Valvola	Valve
19	B7076000	Valvola	Valve
20	999913060	Targa pedale GT	GT pedal label
21	140715160	Valvola	Valve
22	325016	Raccordo	Fitting
23	325118	Raccordo a L	Elbow fitting
24	140300211	Valvola di soffiaggio + raccordi	Blowing valve + fittings
25	140330711	Serbatoio completo di valvola e raccordi	Tank assembly with valve and fittings
26	319012	Fascetta	Clamp

TUTTI I MODELLI - ALL MODELS (\*)

31/01/07

(\*) Vedi intestazione: "Valida per i modelli" - See: "Apply to models"



Denominazione tavola - Table definition

# CIRCUITO PNEUMATICO PNEUMATIC CIRCUIT

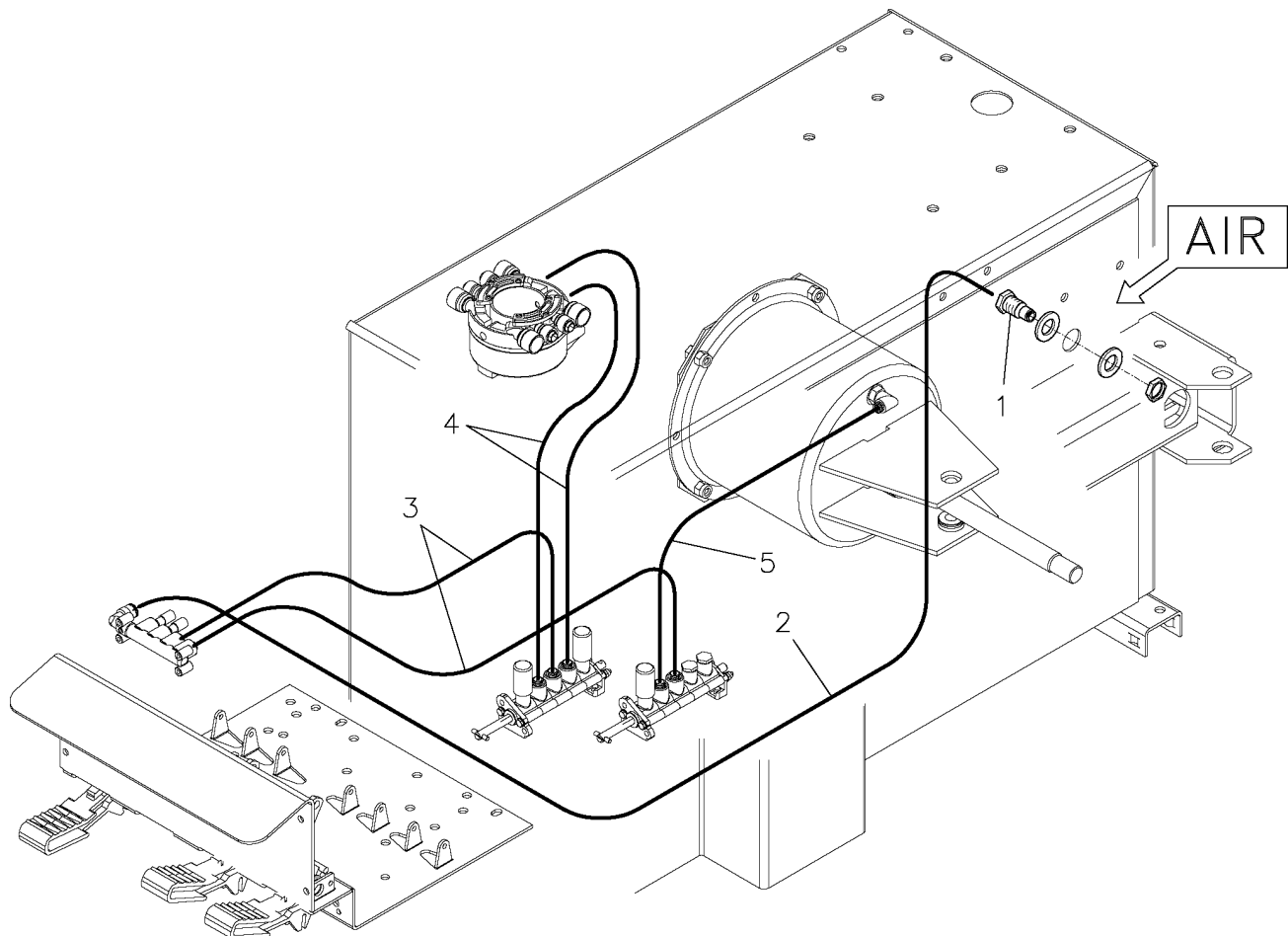
Valida per i modelli - Apply to models

G800E.17\_G800E.17 BIKE

N°tavola / Indice di modifica  
Table no / Change index

## 10A/0

RIF. REF.	CODICE CODE	DESCRIZIONE DESCRIPTION	APPLICAZIONE APPLICATION
1	325093	Raccordo passalamiera 1/4Fx8	TUTTI I MODELLI - ALL MODELS (*)
2	317007	Tubo Ø 8x6 L = 3.000	
3	317007	Tubo Ø 8x6 L =	
4	317007	Tubo Ø L =	
5	317007	Tubo Ø L =	



(\*) Vedi intestazione: "Valida per i modelli" - See: "Apply to models"



Denominazione tavola - Table definition

**CIRCUITO PNEUMATICO  
PNEUMATIC CIRCUIT**

Valida per i modelli - Apply to models

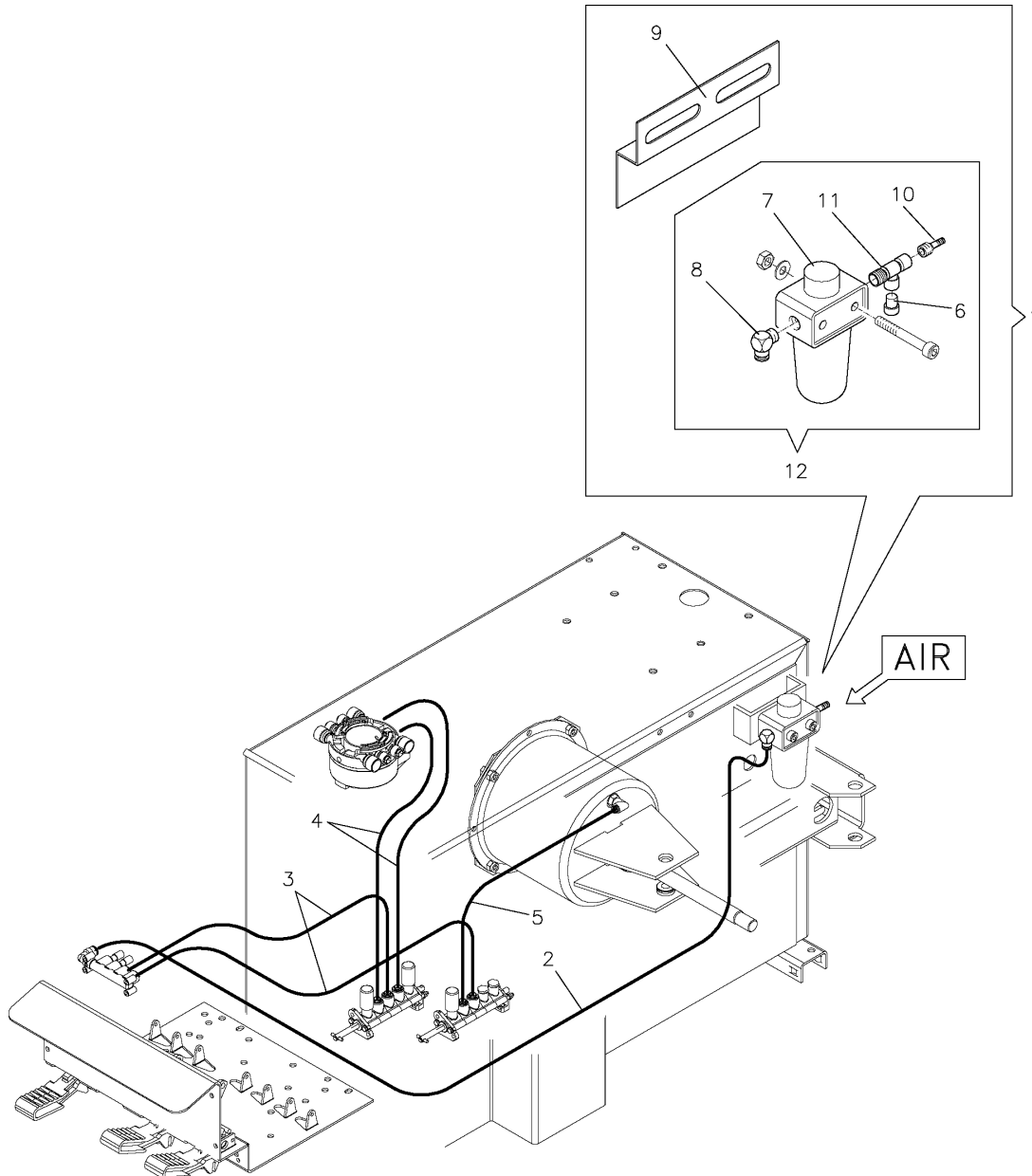
G820E.18\_G820E.18 BIKE\_  
G820E.20\_G820E.22

N°tavola / Indice di modifica  
Table no / Change index

**10B/0**

RIF. REF.	CODICE CODE	DESCRIZIONE DESCRIPTION	APPLICAZIONE APPLICATION
1	140390401	Gruppo trattamento aria	Air treatment group
2	317007	Tube Ø 8x6 L = 3.000	Tube Ø 8x6 L=3.000
3	317007	Tube Ø 8x6 L =	Tube Ø 8x6 L=
4	317007	Tube Ø 8x6 L =	Tube Ø 8x6 L=
5	317007	Tube Ø 8x6 L =	Tube Ø 8x6 L=
6	311002	Tappo	Plug
7	399205	Lubrificatore	Lubricator
8	325118	Raccordo	Fitting
9	140120420	Staffa	Bracket
10	303015	Resca	Corrugated fitting
11	306013	Raccordo	Fitting
12	140300421	Montaggio lubrificatore	Lubricator assembly

TUTTI I MODELLI - ALL MODELS (\*)



31/01/07

(\*) Vedi intestazione: "Valida per i modelli" - See: "Apply to models"



Denominazione tavola - Table definition

**CIRCUITO PNEUMATICO  
PNEUMATIC CIRCUIT**

Valida per i modelli - Apply to models

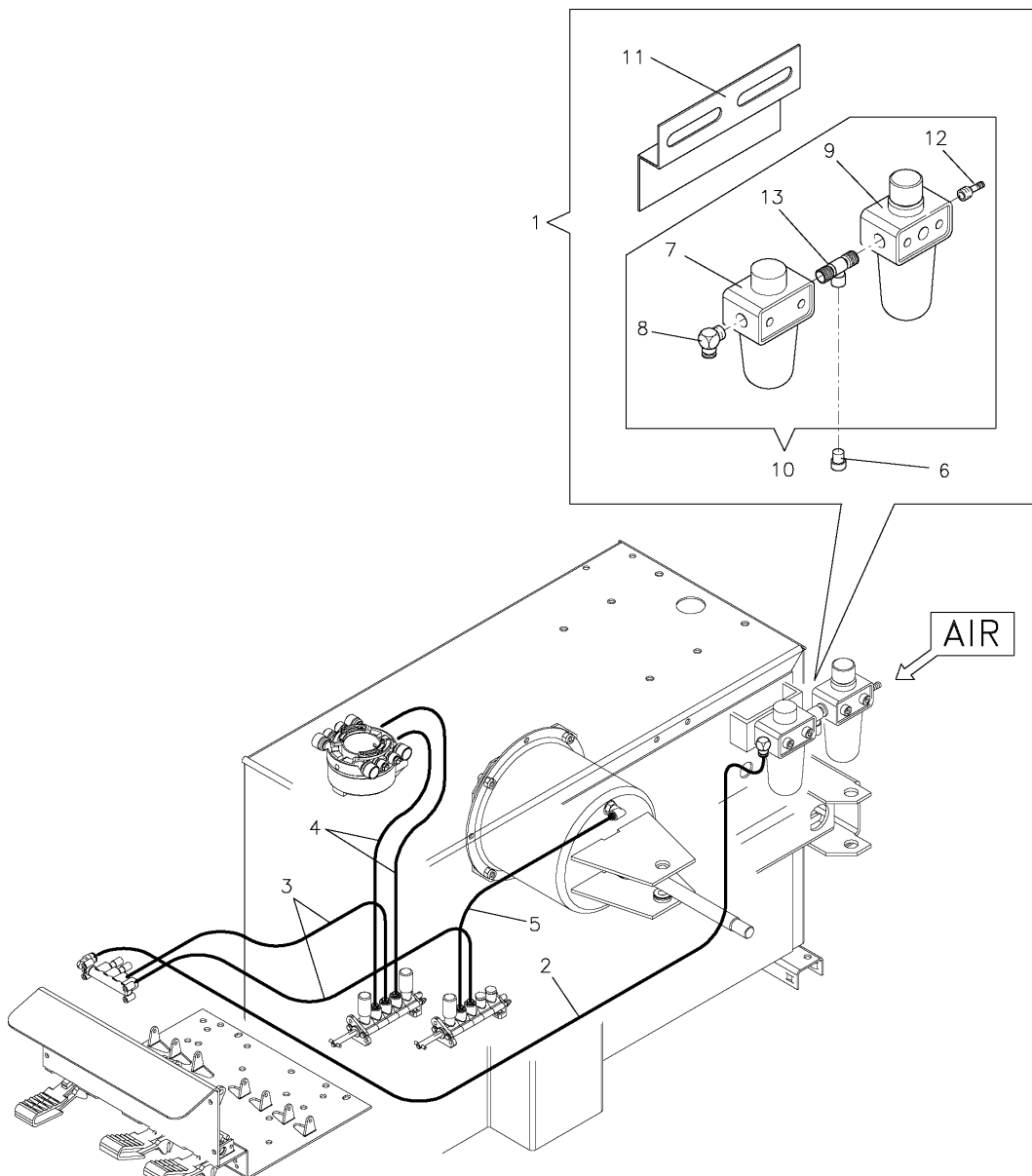
G820ES.20\_G820ES.22

N°tavola / Indice di modifica  
Table no / Change index

**10C/0**

RIF. REF.	CODICE CODE	DESCRIZIONE DESCRIPTION	APPLICAZIONE APPLICATION
1	140490571	Gruppo trattamento aria	Air treatment group
2	317007	Tubo Ø 8x6 L = 3.000	Tube Ø 8x6 L=3.000
3	317007	Tubo Ø 8x6 L =	Tube Ø 8x6 L=
4	317007	Tubo Ø 8x6 L =	Tube Ø 8x6 L=
5	317007	Tubo Ø 8x6 L =	Tube Ø 8x6 L=
6	325151	Tappo	Plug
7	399205	Lubrificatore	Lubricator
8	325118	Raccordo	Fitting
9	399204	Filtro	Filter
10	140300401	Montaggio filtro-lubrificatore	Filter - Lubricator assembly
11	140120420	Staffa	Bracket
12	303015	Resca	Corrugated fitting
13	325148	Raccordo	Fitting

TUTTI I MODELLI - ALL MODELS (\*)



(\*) Vedi intestazione: "Valida per i modelli" - See: "Apply to models"



Denominazione tavola - Table definition

**CIRCUITO PNEUMATICO  
PNEUMATIC CIRCUIT**

Valida per i modelli - Apply to models

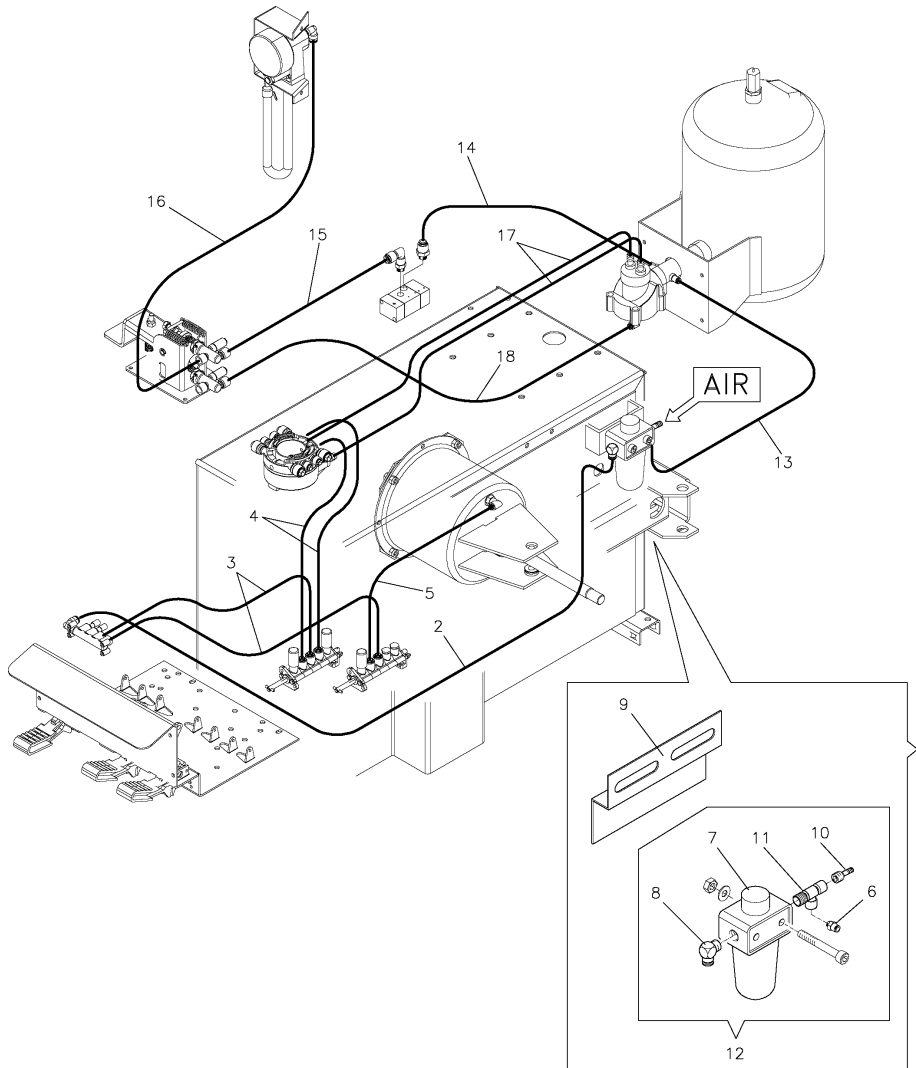
G820IE.18\_G820IE.20\_G820IE.22

N°tavola / Indice di modifica  
Table no / Change index

**10D/0**

RIF. REF.	CODICE CODE	DESCRIZIONE DESCRIPTION	APPLICAZIONE APPLICATION
1	140390401	Gruppo trattamento aria	Air treatment group
2	317007	Tubo Ø 8x6 L = 3.000	Tube Ø 8x6 L=3.000
3	317007	Tubo Ø 8x6 L =	Tube Ø 8x6 L =
4	317007	Tubo Ø 8x6 L =	Tube Ø 8x6 L =
5	317007	Tubo Ø 8x6 L =	Tube Ø 8x6 L =
6	325121	Raccordo	Fitting
7	399205	Lubrificatore	Lubricator
8	325118	Raccordo	Fitting
9	140120420	Staffa	Bracket
10	303015	Resca	Corrugated fitting
11	306013	Raccordo	Fitting
12	140300421	Montaggio lubrificatore	Lubricator assembly
13	317007	Tubo Ø 8x6 L =	Tube Ø 8x6 L =
14	317007	Tubo Ø 8x6 L =	Tube Ø 8x6 L =
15	317007	Tubo Ø 8x6 L =	Tube Ø 8x6 L =
16	317007	Tubo Ø 8x6 L =	Tube Ø 8x6 L =
17	318010	Tubo PVC retinato Ø 13x19	PVC screened tube Ø 13x19

TUTTI I MODELLI - ALL MODELS (\*)



(\*) Vedi intestazione: "Valida per i modelli" - See: "Apply to models"

31/01/07



Denominazione tavola - Table definition

**CIRCUITO PNEUMATICO  
PNEUMATIC CIRCUIT**

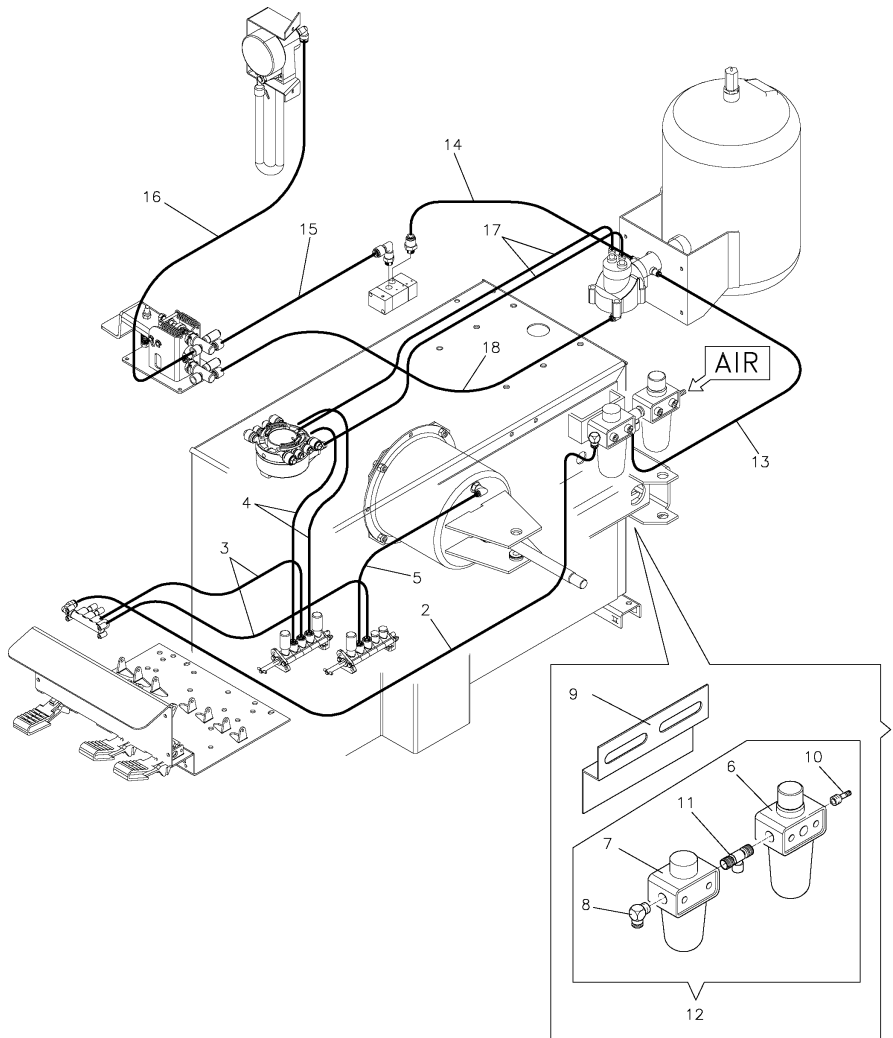
Valida per i modelli - Apply to models

G820IES.20\_G820IES.22

N°tavola / Indice di modifica  
Table no / Change index

**10E/0**

RIF. REF.	CODICE CODE	DESCRIZIONE DESCRIPTION	APPLICAZIONE APPLICATION
1	140490571	Gruppo trattamento aria Air treatment group	TUTTI I MODELLI - ALL MODELS (*)
2	317007	Tubo Ø 8x6 L = 3.000 Tube Ø 8x6 L=3.000	
3	317007	Tubo Ø 8x6 L = Tube Ø 8x6 L =	
4	317007	Tubo Ø 8x6 L = Tube Ø 8x6 L =	
5	317007	Tubo Ø 8x6 L = Tube Ø 8x6 L =	
6	399204	Filtro Filter	
7	399205	Lubrificatore Lubricator	
8	325118	Raccordo Fitting	
9	140120420	Staffa Bracket	
10	303015	Resca Corrugated fitting	
11	306013	Raccordo Fitting	
12	140300401	Montaggio filtro-lubrificatore Filter - lubricator assembly	
13	317007	Tubo Ø 8x6 L = Tube Ø 8x6 L =	
14	317007	Tubo Ø 8x6 L = Tube Ø 8x6 L =	
15	317007	Tubo Ø 8x6 L = Tube Ø 8x6 L =	
16	317007	Tubo Ø 8x6 L = Tube Ø 8x6 L =	
17	318010	Tubo PVC retinato Ø 13x19 PVC screened tube Ø 13x19	



(\*) Vedi intestazione: "Valida per i modelli" - See: "Apply to models"



Denominazione tavola - Table definition

## DOTAZIONE EQUIPMENT

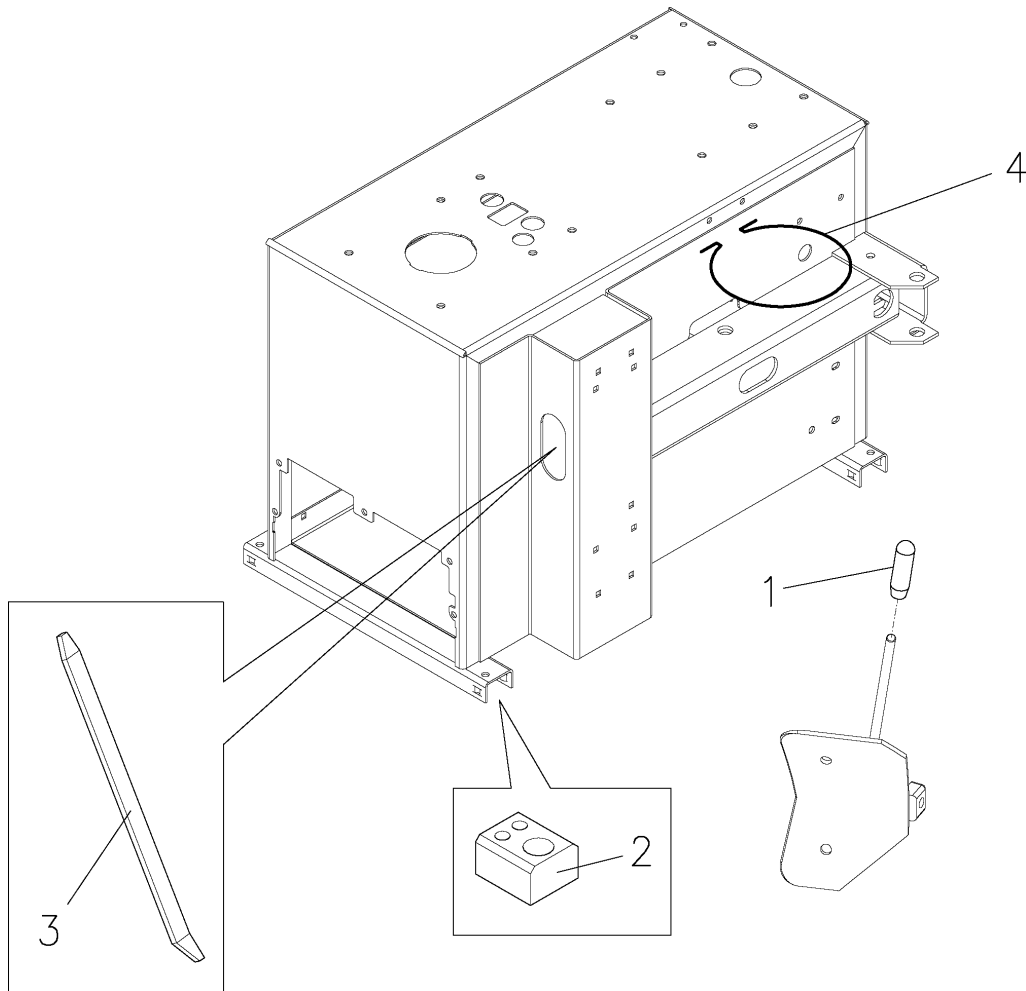
Valida per i modelli - Apply to models

G800E.17\_G800E.17 BIKE  
G820E.18\_G820E.18 BIKE\_G820E.20  
G820E.22\_G820IE.18\_G820IE.20  
G820IE.22\_G820ES.20\_G820ES.22  
G820IES.20\_G820IES.22

N°tavola / Indice di modifica  
Table no / Change index

# 11/0

RIF. REF.	CODICE CODE	DESCRIZIONE DESCRIPTION		APPLICAZIONE APPLICATION
1	903078	Manopola	Hand grip	G820E.18-G820E.18 BIKE- G820E.20-G820E.22-G820ES.20- G820ES.22-G820IE.18-G820IE.20- G820IE.22-G820IES.20-G820IES.22
2	140315440	Piedino	Pad	TUTTI I MODELLI - ALL MODELS (*)
3	299111	Leva	Lever	
4	140390271	Gruppo porta grasso	Grease holder group	



31/01/07

(\*) Vedi intestazione: "Valida per i modelli" - See: "Apply to models"



Denominazione tavola - Table definition

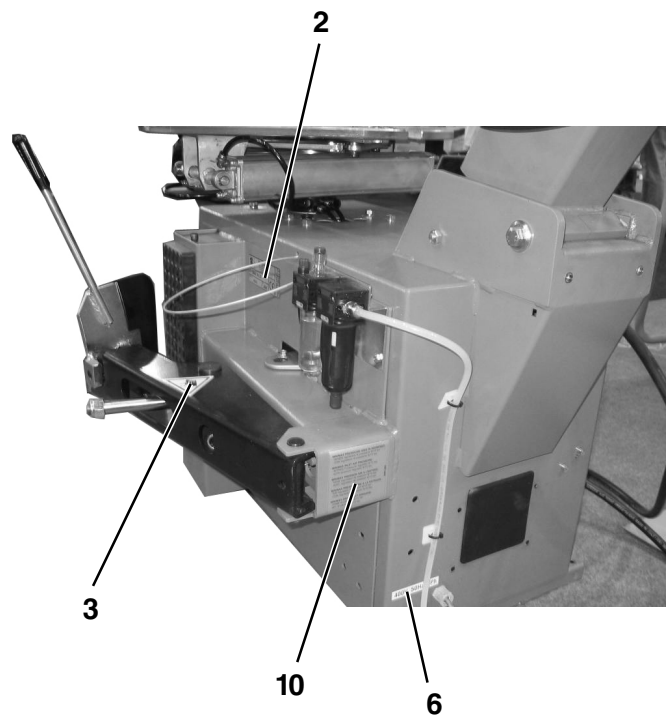
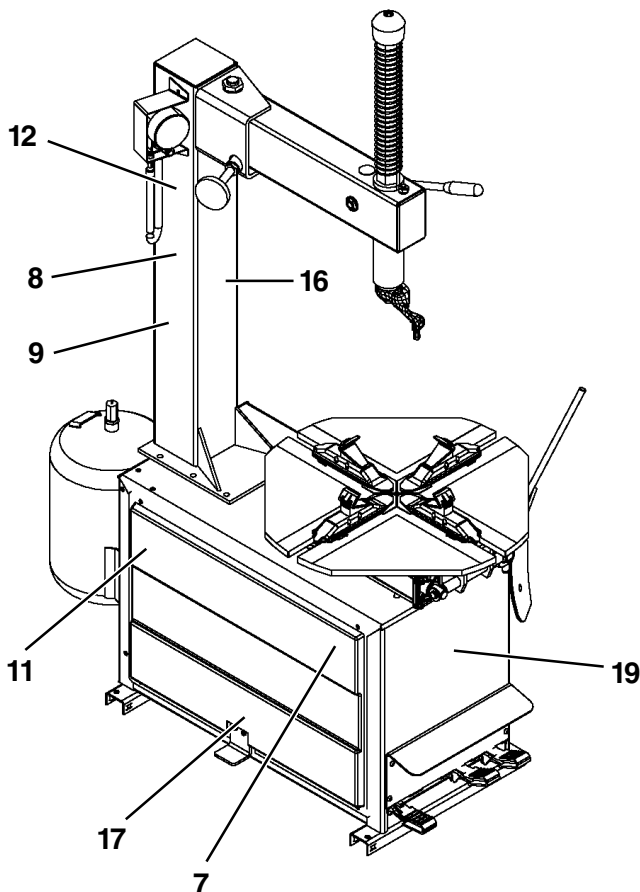
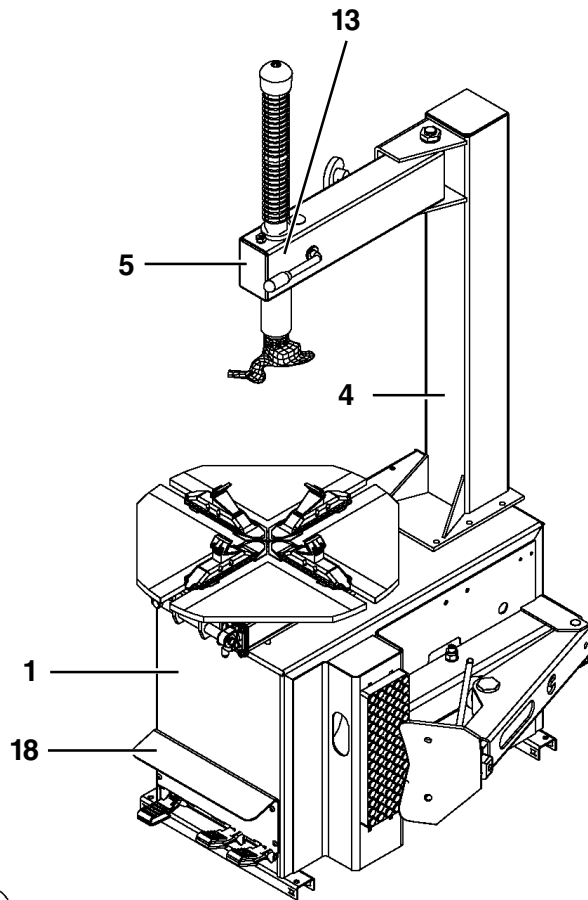
# SEGNALI OPERATIVI E DI PERICOLO OPERATING AND DANGER SIGNALS

Valida per i modelli - Apply to models

G800E.17\_G800E.17 BIKE  
G820E.18\_G820E.18 BIKE\_G820E.20  
G820E.22\_G820IE.18\_G820IE.20  
G820IE.22\_G820ES.20\_G820ES.22  
G820IES.20\_G820IES.22

N°tavola / Indice di modifica  
Table no / Change index

# 12/0



31/01/07



Denominazione tavola - Table definition

**SEGNALI OPERATIVI E DI PERICOLO  
OPERATING AND DANGER SIGNALS**

Valida per i modelli - Apply to models

G800E.17\_G800E.17 BIKE  
G820E.18\_G820E.18 BIKE\_G820E.20  
G820E.22\_G820IE.18\_G820IE.20  
G820IE.22\_G820ES.20\_G820ES.22  
G820IES.20\_G820IES.22

N°tavola / Indice di modifica  
Table no / Change index

**12/0**

RIF. REF.	CODICE CODE	DESCRIZIONE DESCRIPTION	APPLICAZIONE APPLICATION
1	999915015	Targhetta serie E	E Series label
2		Targhetta matricola	Serial n° label
3	999910060	Targhetta pericolo stallonatore	Bead-breaker danger label
4	999910050	Targhetta uso dispositivi di protezione	Protection devices use label
5	999910070	Targhetta pericolo testina	Tool danger label
6	999912380	Targhetta 400V, 50Hz, 3ph	400V, 50Hz, 3ph label
	999912440	Targhetta 220V, 50Hz, 1ph	220V, 50Hz, 1ph label
	999912480	Targhetta 240V, 50Hz, 1ph	240V, 50Hz, 1ph label
	999912510	Targhetta 220V, 60Hz, 3ph	220V, 60Hz, 3ph label
	999912520	Targhetta 380V, 60Hz, 3ph	380V, 60Hz, 3ph label
	999912530	Targhetta 220V, 60Hz, 1ph	220V, 60Hz, 1ph label
	999912540	Targhetta 240V, 60Hz, 1ph	240V, 60Hz, 1ph label
	999912550	Targhetta 110V, 60Hz, 1ph	110V, 60Hz, 1ph label
	999912960	Targhetta 460V, 60Hz, 3ph	460V, 60Hz, 3ph label
	999913000	Targhetta 500V, 50Hz, 3ph	500V, 50Hz, 3ph label
999913940	Targhetta 110V, 50Hz, 1ph	110V, 50Hz, 1ph label	
7	99990758	Targhetta pericolo tensione	Voltage danger label
8	999912830	Targhetta istruzioni brevi smontagomme non "I"	Short instructions label (except I-versions)
	999912040	Targhetta istruzioni brevi smontagomme modelli "I"	Short instructions label (I-versions)
9	999912050	Targhetta istruzioni pericolo smontagomme	Tyre changer danger instructions label
10	999912460	Targhetta pressione aria	Air pressure label
11	999911770	Targhetta organi in movimento	Moving parts label
12	999911890	Targhetta pericolo scoppio	Bursting danger label
13	999913250	Targhetta istruzioni controllo testina	Tool control instructions label
14 (**)		Kit etichette modelli "I"	Labels kit (I-versions)
15 (***)		Kit etichette modelli non "I"	Labels kit (except I-versions)
16	999911870	Targhetta obbligo cuffie	Earcaps use label
17	999913060	Targhetta pedale GT	GT Pedal label
18		Targhetta pedale 3P	3P Pedal label
19	999912000	Marchio Ravaglioli	Ravaglioli trademark

TUTTI I MODELLI - ALL MODELS (\*)

G800E.17-G800E.17 BIKE-  
G820E.18- G820E.18 BIKE-  
G820E.20-G820E.22-G820ES.20-  
G820ES.22

G820IE.18-G820IE.20-G820IE.22-  
G820IES.20-G820IES.22

TUTTI I MODELLI - ALL MODELS (\*)

G820IE.18-G820IE.20-G820IE.22-  
G820IES.20-G820IES.22

G800E.17-G800E.17 BIKE-  
G820E.18- G820E.18 BIKE-  
G820E.20-G820E.22-G820ES.20-  
G820ES.22

G820IE.18-G820IE.20-G820IE.22-  
G820IES.20-G820IES.22

TUTTI I MODELLI - ALL MODELS (\*)

(\*\*) *COMPRENDE LE TARGHETTE CON RIF.: 3-4-5-6-7-8-9-10-11-12*

(\*\*) *IT INCLUDES THE PLATES WITH REFERENCE 3-4-5-6-7-8-9-10-11-12*

(\*\*\*) *COMPRENDE LE TARGHETTE CON RIF.: 3-4-5-6-7-8-10-11-12*

(\*\*\*) *IT INCLUDES THE PLATES WITH REFERENCE 3-4-5-6-7-8-10-11-12*

(\*) Vedi intestazione: "Valida per i modelli" - See: "Apply to models"

31/01/07

