

**GT1.111 - GT1.111C**  
**GT2.120 - GT2.120C**  
**GTL2.120 - GTL2.120C**  
**GTL4.128 - GTL4.128C**

MANUALE PARTI DI RICAMBIO  
SPARE PARTS MANUAL

**1294-R001-0**

Redatto da S.D.T. S.r.l. [GN8B]

<b>COMPOSIZIONE</b>	<b>COMPOSITION</b>	<b>ZUSAMMENSETZUNG</b>	<b>COMPOSITION</b>	<b>COMPOSICIÓN</b>
30 pagine (copertine comprese)	30 pages (including cover pages)	30 Seiten (inkl. Deckblätter)	30 pages (pages de la couverture incluses)	30 páginas (incluidas las portadas)
6 pagine numerate	6 numbered pages	6 numerierte Seiten	6 pages numérotées	6 páginas numeradas
1 pagine in bianco	1 blank pages	1 leere Seite	1 page blanche	1 página en blanco
14 tabelle	14 tables	14 Tabellen	14 tableaux	14 tablas
10 tavole ricambi	10 spare parts tables	10 Ersatzteiltabellen	10 planches des pièces de rechange	10 tablas repuestos

- Per eventuali chiarimenti interpellare il più vicino rivenditore oppure rivolgersi direttamente a:
- For any further information please contact your local dealer or call:
- Im Zweifelsfall oder bei Rückfragen wenden Sie sich bitte an den nächsten Wiederverkäufer oder direkt an:
- Pour tout renseignement complémentaire s'adresser au revendeur le plus proche ou directement à:
- En caso de dudas, para eventuales aclaraciones, póngase en contacto con el distribuidor más próximo ó diríjase directamente a:

**RAVAGLIOLI S.p.A. - After Sales Service - Via 1° Maggio 3 - 40044 Pontecchio Marconi - Bologna - Italy**  
**Phone + 39 (051) 6781511 - Telex 510697 RAV I - Fax + 39 (051) 846349**



## COME ORDINARE UN PEZZO DI RICAMBIO

Per ordinare un pezzo di ricambio occorre fornire al rivenditore autorizzato il **n° di codice** corrispondente, che deve essere ricavato consultando la tavola relativa posta all'interno del manuale ricambi.

La **tavola** (identificata da n° e indice di revisione) deve essere selezionata consultando l'**Indice delle tavole** posto all'inizio del manuale ricambi.

A tale scopo occorre conoscere:

- il **modello** ed il **n° di matricola** della macchina cui il ricambio è destinato (riportati negli appositi campi sulla **targhetta matricola**)
- il gruppo funzionale di cui fa parte il pezzo (facendo riferimento all'**Indice figurato** posto all'interno del manuale ricambi).

## HOW TO ORDER SPARE PARTS

When ordering spare parts, please always indicate the relevant **part number** to the authorised dealer. The number is to be found in the relevant table in the Spare Parts manual.

The **table** (identified by a number and a revision index) must be selected among the ones in the **tables summary** at the beginning of the spare parts manual.

In order to choose the appropriate table, you must know the following:

- **Machine model and serial number (indicated on the serial number plate).**
- **Functional unit to which the part belongs (please refer to the detailed view in the spare parts manual).**

---

### ATTENZIONE!

Ai fini di una corretta gestione dei rischi residui sono ricollocati sulla macchina pittogrammi per il rilievo di quelle zone suscettibili di rischio in fase operativa.

Queste indicazioni sono fornite su etichette autoadesive

che recano un proprio codice di identificazione.

**Importante:** nel caso in cui le etichette venissero smarrite o diventassero illeggibili si prega di ordinarle alla casa costruttrice e ricollocarle secondo lo schema riportato (Tab. 8).

---

### WARNING!

For a correct handling of residual risks, pictograms are located on the machine to show the areas subject to risk during operation. These indications are supplied on self-sticking labels bearing an identification code.

**Important:** should the labels be lost or become illegible, please order replacements from the manufacturer and attach them as shown in the diagram (Tab. 8).

---

### ACHTUNG!

Für eine korrekte Verhaltensweise bei den noch bestehenden Risiken zeigen Bilderschriftzeichen auf der Ausrüstung an, welche Zonen während des Betriebs Gefahrenquellen darstellen könnten. Diese Hinweise finden Sie auf Selbstklebeetiketten, die über eine eigene

Identifikationscode verfügen.

**Wichtig:** Bei Verlust oder Unleserlichkeit der Etiketten bestellen Sie diese bitte bei der Herstellerfirma und bringen sie gemäss dem oben aufgeführten Schema an (Tab. 8).

---

### ATTENTION!

Pour assurer une gestion correcte des risques résiduels, des pictogrammes sont appliqués sur la machine pour signaler les zones susceptibles de risque en phase de fonctionnement.

Ces informations sont fournies sur des étiquettes

autocollantes qui portent chacune un code d'identification.

**Important:** en cas de perte des étiquettes ou si elles deviennent illisibles, les commander chez le fabricant directement et les appliquer sur la machine en suivant le schéma (Tab. 8).

---

### ¡ATENCIÓN!

Con el fin de una correcta gestión de los riesgos residuos, están colocados en la máquina pitogramas para el relieve de las zonas suceptibles de riesgo en fase operativa.

Estas indicaciones se abastecen en etiquetas autoadhesivas

que tienen un propio código de identificación.

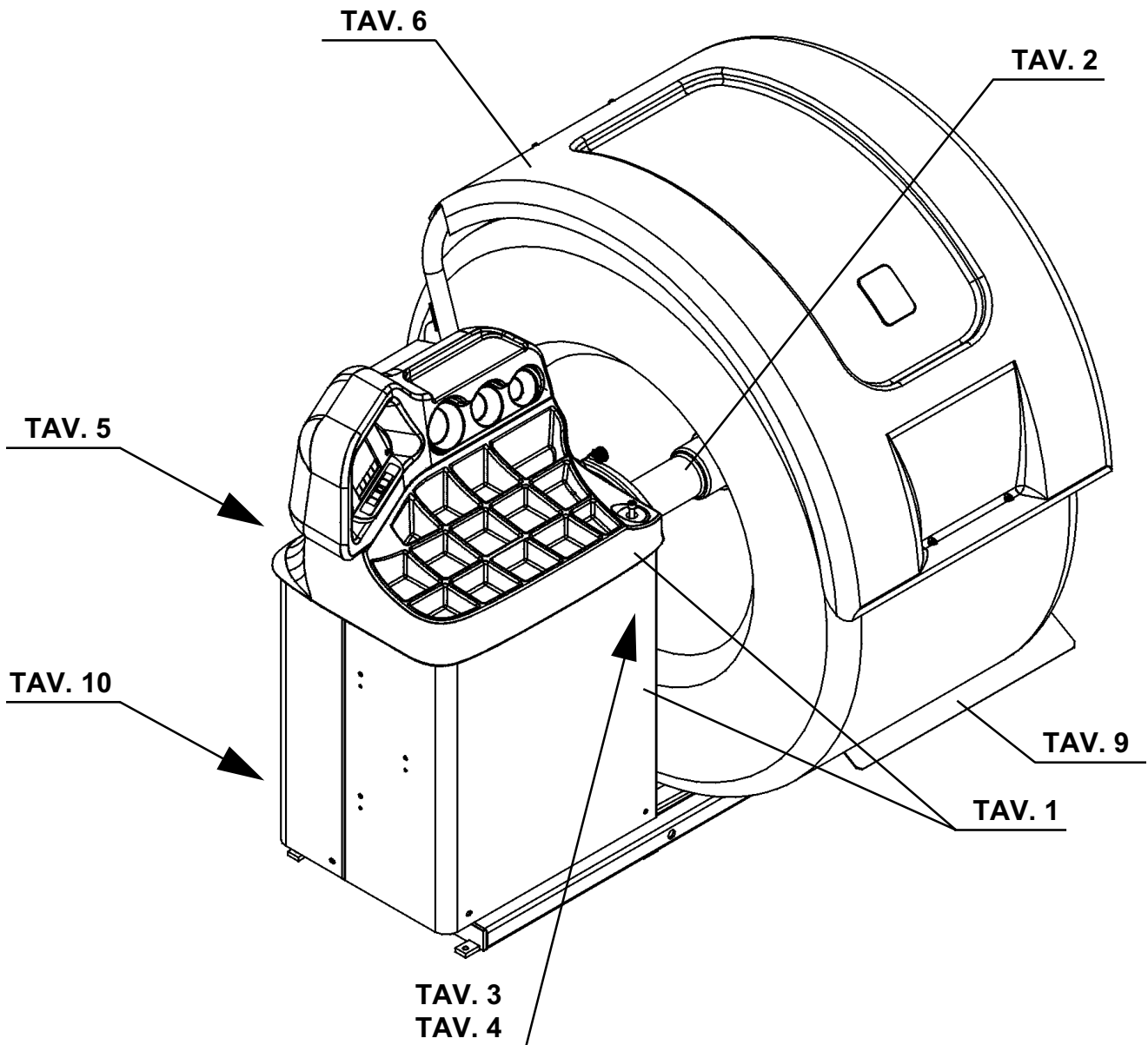
**Importante:** en el caso que las etiquetas se perdieran o se volvieran invisibles se ruega pedir las a la casa constructora y volverlas a colocar según el esquema indicado (Tab. 8).

## INDICE FIGURATO

La consultazione dell'indice figurato e dell'indice delle tavole qui di seguito riportato, permette una rapida individuazione dei principali gruppi che costituiscono le macchine e delle relative tavole per l'ordinazione delle parti di ricambio.

## ILLUSTRATED SUMMARY

The figure and the following summary allow quick identification of machine main units and relevant tables for ordering spare parts.





## INDICE DELLE TAVOLE - INDEX OF SPARE PARTS TABLES

<b>TELAIO, PLANCIA E MISURATORE RUOTE MANUALE FRAME, PANEL AND DISTANCE/DIAMETER TESTER</b>			<b>VALIDA PER I MODELLI APPLY TO MODELS</b>							
N° tavola / Indice modifica Table no./ Change index	Data ultimo aggiornamento Latest revision made on	N° modifica tecnica Technical change no	GT1.111	GT1.111C	GT2.120	GT2.120C	GTL2.120	GTL2.120C	GTL4.128	GTL4.128C
			Matricola da cui è valida la tavola: Starting from serial no.:							
1A/0	07/03	/	001	001	001	001	001	001	NA	NA
...	...	/	...	...	...	...	...	...	...	...
...	...	/	...	...	...	...	...	...	...	...
1B/0	07/03	/	NA	NA	NA	NA	NA	NA	001	001
...	...	/	...	...	...	...	...	...	...	...
...	...	/	...	...	...	...	...	...	...	...

<b>GRUPPO ROTANTE ROTATING GROUP</b>			<b>VALIDA PER I MODELLI APPLY TO MODELS</b>							
N° tavola / Indice modifica Table no./ Change index	Data ultimo aggiornamento Latest revision made on	N° modifica tecnica Technical change no	GT1.111	GT1.111C	GT2.120	GT2.120C	GTL2.120	GTL2.120C	GTL4.128	GTL4.128C
			Matricola da cui è valida la tavola: Starting from serial no.:							
2/0	07/03	/	001	001	001	001	001	001	001	001
...	...	/	...	...	...	...	...	...	...	...
...	...	/	...	...	...	...	...	...	...	...

<b>GRUPPO FRENO BRAKE UNIT</b>			<b>VALIDA PER I MODELLI APPLY TO MODELS</b>							
N° tavola / Indice modifica Table no./ Change index	Data ultimo aggiornamento Latest revision made on	N° modifica tecnica Technical change no	GT1.111	GT1.111C	GT2.120	GT2.120C	GTL2.120	GTL2.120C	GTL4.128	GTL4.128C
			Matricola da cui è valida la tavola: Starting from serial no.:							
3/0	07/03	/	001	001	001	001	001	001	001	001
...	...	/	...	...	...	...	...	...	...	...
...	...	/	...	...	...	...	...	...	...	...

<b>GRUPPO MOTORE MOTOR UNIT</b>			<b>VALIDA PER I MODELLI APPLY TO MODELS</b>							
N° tavola / Indice modifica Table no./ Change index	Data ultimo aggiornamento Latest revision made on	N° modifica tecnica Technical change no	GT1.111	GT1.111C	GT2.120	GT2.120C	GTL2.120	GTL2.120C	GTL4.128	GTL4.128C
			Matricola da cui è valida la tavola: Starting from serial no.:							
4/0	07/03	/	NA	NA	001	001	001	001	001	001
...	...	/	...	...	...	...	...	...	...	...
...	...	/	...	...	...	...	...	...	...	...

<b>GRUPPO ELETTRICO DI POTENZA POWER ELECTRIC UNIT</b>			<b>VALIDA PER I MODELLI APPLY TO MODELS</b>							
N° tavola / Indice modifica Table no./ Change index	Data ultimo aggiornamento Latest revision made on	N° modifica tecnica Technical change no	GT1.111	GT1.111C	GT2.120	GT2.120C	GTL2.120	GTL2.120C	GTL4.128	GTL4.128C
			Matricola da cui è valida la tavola: Starting from serial no.:							
5/0	07/03	/	NA	NA	001	001	001	001	001	001
...	...	/	...	...	...	...	...	...	...	...
...	...	/	...	...	...	...	...	...	...	...

<b>GRUPPO PROTEZIONE RUOTA WHEEL GUARD UNIT</b>			<b>VALIDA PER I MODELLI APPLY TO MODELS</b>							
N° tavola / Indice modifica Table no./ Change index	Data ultimo aggiornamento Latest revision made on	N° modifica tecnica Technical change no	GT1.111	GT1.111C	GT2.120	GT2.120C	GTL2.120	GTL2.120C	GTL4.128	GTL4.128C
			Matricola da cui è valida la tavola: Starting from serial no.:							
6/0	07/03	/	NA	NA	NA	NA	NA	NA	001	001
...	...	/	...	...	...	...	...	...	...	...
...	...	/	...	...	...	...	...	...	...	...

<b>DOTAZIONE EQUIPMENT</b>			<b>VALIDA PER I MODELLI APPLY TO MODELS</b>							
N° tavola / Indice modifica Table no./ Change index	Data ultimo aggiornamento Latest revision made on	N° modifica tecnica Technical change no	GT1.111	GT1.111C	GT2.120	GT2.120C	GTL2.120	GTL2.120C	GTL4.128	GTL4.128C
			Matricola da cui è valida la tavola: Starting from serial no.:							
7/0	09/03	/	001	001	001	001	001	001	001	001
7/1	10/03	5140	...	...	...	...	...	...	...	...
...	...	/	...	...	...	...	...	...	...	...
...	...	/	...	...	...	...	...	...	...	...

<b>SEGNALI OPERATIVI E DI PERICOLO OPERATING AND DANGER SIGNALS</b>			<b>VALIDA PER I MODELLI APPLY TO MODELS</b>							
N° tavola / Indice modifica Table no./ Change index	Data ultimo aggiornamento Latest revision made on	N° modifica tecnica Technical change no	GT1.111	GT1.111C	GT2.120	GT2.120C	GTL2.120	GTL2.120C	GTL4.128	GTL4.128C
			Matricola da cui è valida la tavola: Starting from serial no.:							
8/0	07/03	/	001	001	001	001	001	001	001	001
...	...	/	...	...	...	...	...	...	...	...
...	...	/	...	...	...	...	...	...	...	...

<b>GRUPPO PEDANA E SOLLEVATORE BASE AND LIFT ASSEMBLY</b>			<b>VALIDA PER I MODELLI APPLY TO MODELS</b>							
N° tavola / Indice modifica Table no./ Change index	Data ultimo aggiornamento Latest revision made on	N° modifica tecnica Technical change no	GT1.111	GT1.111C	GT2.120	GT2.120C	GTL2.120	GTL2.120C	GTL4.128	GTL4.128C
			Matricola da cui è valida la tavola: Starting from serial no.:							
9A/0	07/03	/	NA	NA	NA	NA	001	001	001	001
...	...	/	...	...	...	...	...	...	...	...
...	...	/	...	...	...	...	...	...	...	...
9B/0	07/03	/	001	001	001	001	NA	NA	NA	NA
...	...	/	...	...	...	...	...	...	...	...
...	...	/	...	...	...	...	...	...	...	...

<b>IMPIANTO PNEUMATICO PNEUMATIC SYSTEM</b>			<b>VALIDA PER I MODELLI APPLY TO MODELS</b>							
N° tavola / Indice modifica Table no./ Change index	Data ultimo aggiornamento Latest revision made on	N° modifica tecnica Technical change no	GT1.111	GT1.111C	GT2.120	GT2.120C	GTL2.120	GTL2.120C	GTL4.128	GTL4.128C
			Matricola da cui è valida la tavola: Starting from serial no.:							
10A/0	07/03	/	001	001	NA	NA	NA	NA	NA	NA
...	...	/	...	...	...	...	...	...	...	...
...	...	/	...	...	...	...	...	...	...	...
10B/0	07/03	/	NA	NA	001	001	001	001	001	001
...	...	/	...	...	...	...	...	...	...	...
...	...	/	...	...	...	...	...	...	...	...



Denominazione tavola - Table definition

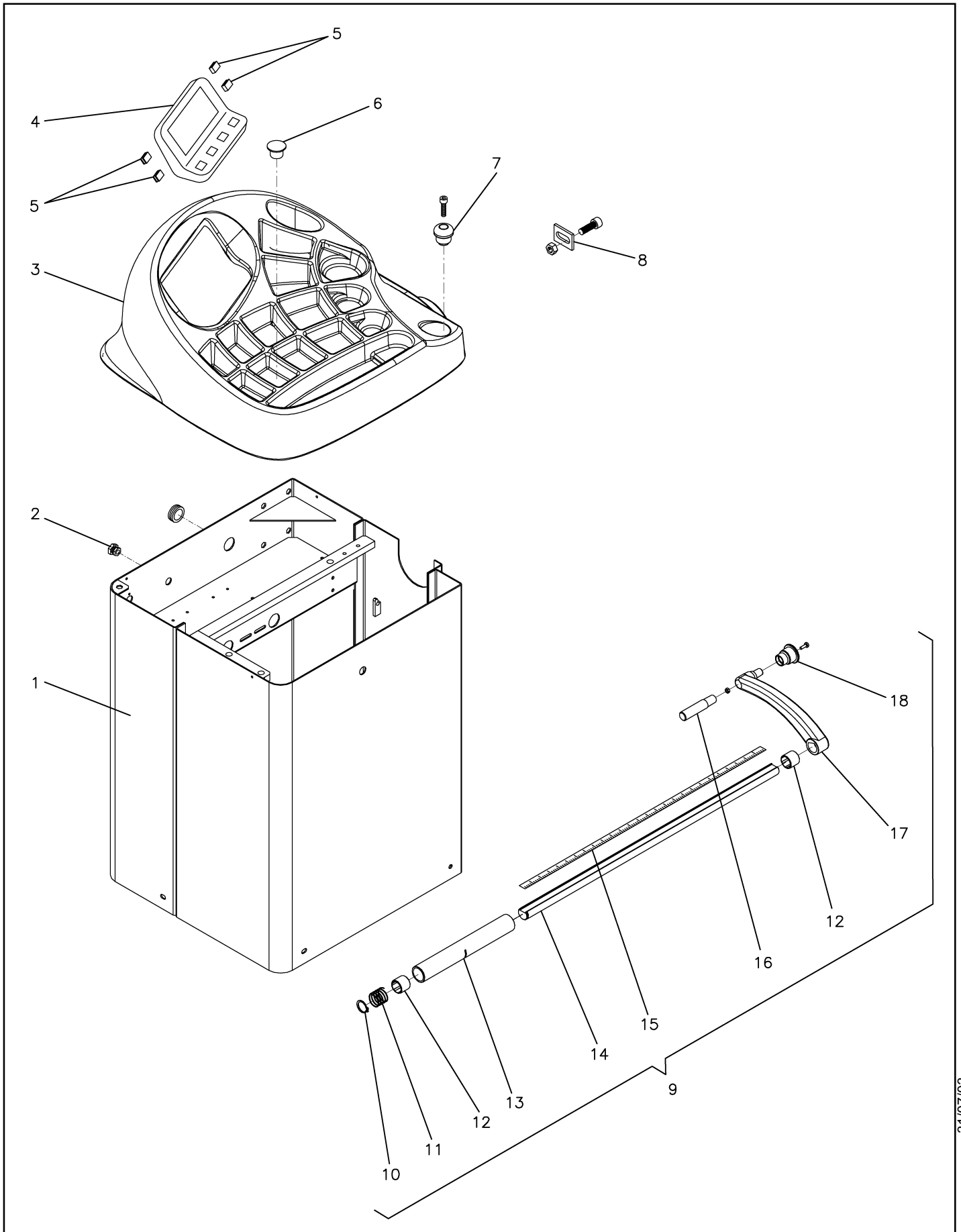
**TELAIO, PLANCIA E  
MISURATORE DIST./DIAM.  
FRAME, PANEL AND  
DISTANCE/DIAMETER TESTER**

Valida per i modelli - Apply to models

GT1.111 - GT1.111C  
GT2.120 - GT2.120C  
GTL2.120 - GTL2.120C

N° tavola / Indice di modifica  
Table no. / Change index

**1A/0**



1294-R001-0

GT1.111 - GT2.120  
GTL2.120 - GTL4.128

31/07/03



Denominazione tavola - Table definition

**TELAIO, PLANCIA E  
MISURATORE DIST./DIAM.  
FRAME, PANEL AND  
DISTANCE/DIAMETER TESTER**

Valida per i modelli - Apply to models

GT1.111-GT1.111C  
GT2.120-GT2.120C  
GTL2.120-GTL2.120CN° tavola / Indice di modifica  
Table no. / Change index**1A/0**

RIF. REF.	CODICE CODE	DESCRIZIONE DESCRIPTION		APPLICAZIONE APPLICATION
1	129410160	Telaio	Frame	TUTTI I MODELLI - ALL MODELS (*)
2	599144	Passacavo	Cable guide	
3	129320010N	Plancia 510	Panel 510	
4	15140	Gruppo display	Display unit	GT1.111 - GT1.111C
	15141	Gruppo display	Display unit	GT2.120 - GT2.120C
	15152	Gruppo display	Display unit	GTL2.120 - GTL2.120C
5	299141	Piastrino di fissaggio	Retaining plate	TUTTI I MODELLI - ALL MODELS (*)
6	413208	Tappo	Plug	
7	129311620	Incudine	Anvil	
8	129311700	Piastrino di fissaggio	Retaining plate	
9	15180	Misuratore distanza manuale	Manual distance tester	
10	N221065250	Anello di sicurezza	Safety ring	
11	15170	Molla	Spring	
12	14791	Boccola	Bush	
13	15169	Manicotto	Hose	
14	15167	Asta manuale	Manual rod	
15	14786	Riga	Line	
16	15182	Sostegno braccetto	Arm support	
17	14784	Braccetto	Arm	
18	15212	Rullino	Roller	

31/07/03

(\*) Vedi intestazione: "Valida per i modelli" - See: "Apply to models"



Denominazione tavola - Table definition

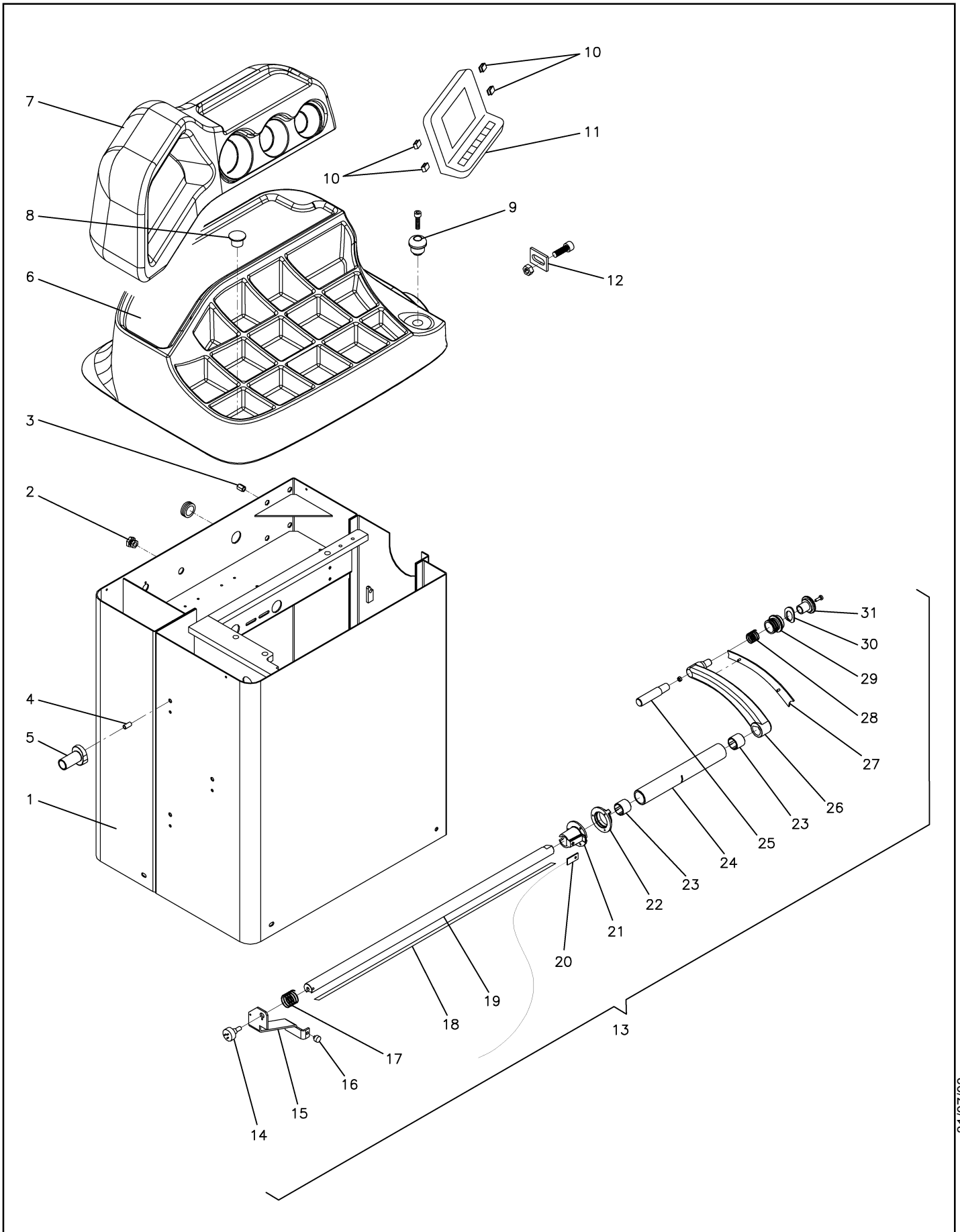
**TELAIO, PLANCIA E  
MISURATORE DIST./DIAM.  
FRAME, PANEL AND  
DISTANCE/DIAMETER TESTER**

Valida per i modelli - Apply to models

GTL4.128 - GTL4.128C

N° tavola / Indice di modifica  
Table no. / Change index

**1B/0**





Denominazione tavola - Table definition

Valida per i modelli - Apply to models

N° tavola / Indice di modifica  
Table no. / Change index**TELAIO, PLANCIA E  
MISURATORE DIST./DIAM.  
FRAME, PANEL AND  
DISTANCE/DIAMETER TESTER**

GTL4.128 - GTL4.128C

**1B/0**

RIF. REF.	CODICE CODE	DESCRIZIONE DESCRIPTION		APPLICAZIONE APPLICATION
1	129410170	Telaio	Frame	TUTTI I MODELLI - ALL MODELS (*)
2	599144	Passacavo	Cable guide	
3	251112	Inserto filettato esagonale	Hex. threaded insert	
4	251107	Inserto filettato	Threaded insert	
5	129311670	Piolo	Hook	
6	129320040N	Plancia 610 Mini	Panel 610 Mini	
7	129320030N	Cruscotto basso	Low instrument panel	
8	413208	Tappo	Plug	
9	129311620	Incudine	Anvil	
10	299141	Piastrino di fissaggio	Retaining plate	
11	15458	Gruppo display	Display unit	
12	129311700	Piastrino di fissaggio	Retaining plate	
13	15181	Misuratore dist./diam. automatico	Automatic dist./diam. Tester	
14	15019	Potenziometro	Potentiometer	
15	15168	Contrappeso	Counter weight	
16	10474	Paracolpi	Bumper	
17	15170	Molla	Spring	
18	15179	Riga	Line	
19	15166	Asta	Rod	
20	14772	Scheda con cavo	Board with cable	
21	14780	Boccola	Bush	
22	14779	Flangia	Flange	
23	14791	Boccola	Bush	
24	15169	Manicotto	Hose	
25	15182	Supporto braccetto	Arm support	
26	14784	Braccetto	Arm	
27	14867	Coperchio	Cover	
28	14785	Molla	Spring	
29	14790	Boccola	Bush	
30	15372	Staffa	Bracket	
31	14789	Rullino	Roller	

31/07/03

(\*) Vedi intestazione: "Valida per i modelli" - See: "Apply to models"



Denominazione tavola - Table definition

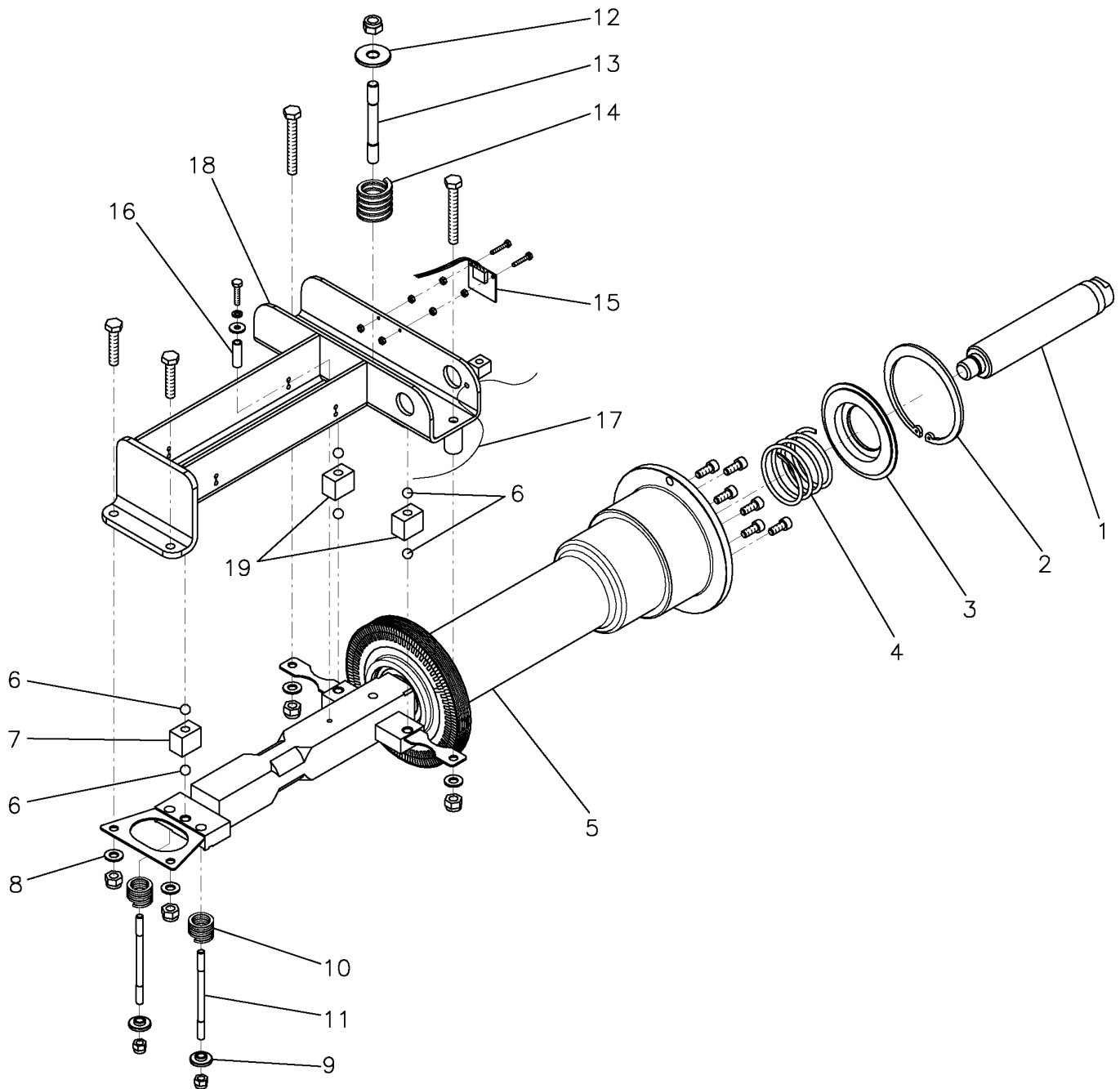
# GRUPPO ROTANTE ROTATING GROUP

Valida per i modelli - Apply to models

GT1.111 - GT1.111C  
GT2.120 - GT2.120C  
GTL2.120 - GTL2.120C  
GTL4.128 - GTL4.128C

N° tavola / Indice di modifica  
Table no. / Change index

## 2/0





Denominazione tavola - Table definition

**GRUPPO ROTANTE  
ROTATING GROUP**

Valida per i modelli - Apply to models

GT1.111-GT1.111C  
GT2.120-GT2.120C  
GTL2.120-GTL2.120C  
GTL4.128-GTL4.128CN° tavola / Indice di modifica  
Table no. / Change index**2/0**

RIF. REF.	CODICE CODE	DESCRIZIONE DESCRIPTION		APPLICAZIONE APPLICATION
1	129310021	Attacco filettato	Threaded connector	TUTTI I MODELLI - ALL MODELS (*)
2	243901	Seeger	Snap ring	
3	129310432	Disco	Plate	
4	129310482	Molla	Spring	
5	129490250	Campana rotante	Rotary housing	
6	699006	Sfera	Ball	
7	15059	Piezo posteriore con cavo	Rear piezo with cable	
8	250010750	Rondella	Washer	
9	129310470	Rondella	Washer	
10	299138	Molla	Spring	
11	129310461	Tirante	Tension rod	
12	129310450	Rondella	Washer	
13	129310440	Tirante	Tension rod	
14	299137	Molla	Spring	
15	14901	Scheda encoder	Encoder board	
16	129311830	Boccola	Bush	
17	15018	Cavo sensore posizione ruota	Wheel position sensor cable	
18	129311250	Croce	Cross-shaped part	
19	15129	Piezo anteriore	Front piezo	

31/07/03

(\*) Vedi intestazione: "Valida per i modelli" - See: "Apply to models"



Denominazione tavola - Table definition

## GRUPPO FRENO BRAKE UNIT

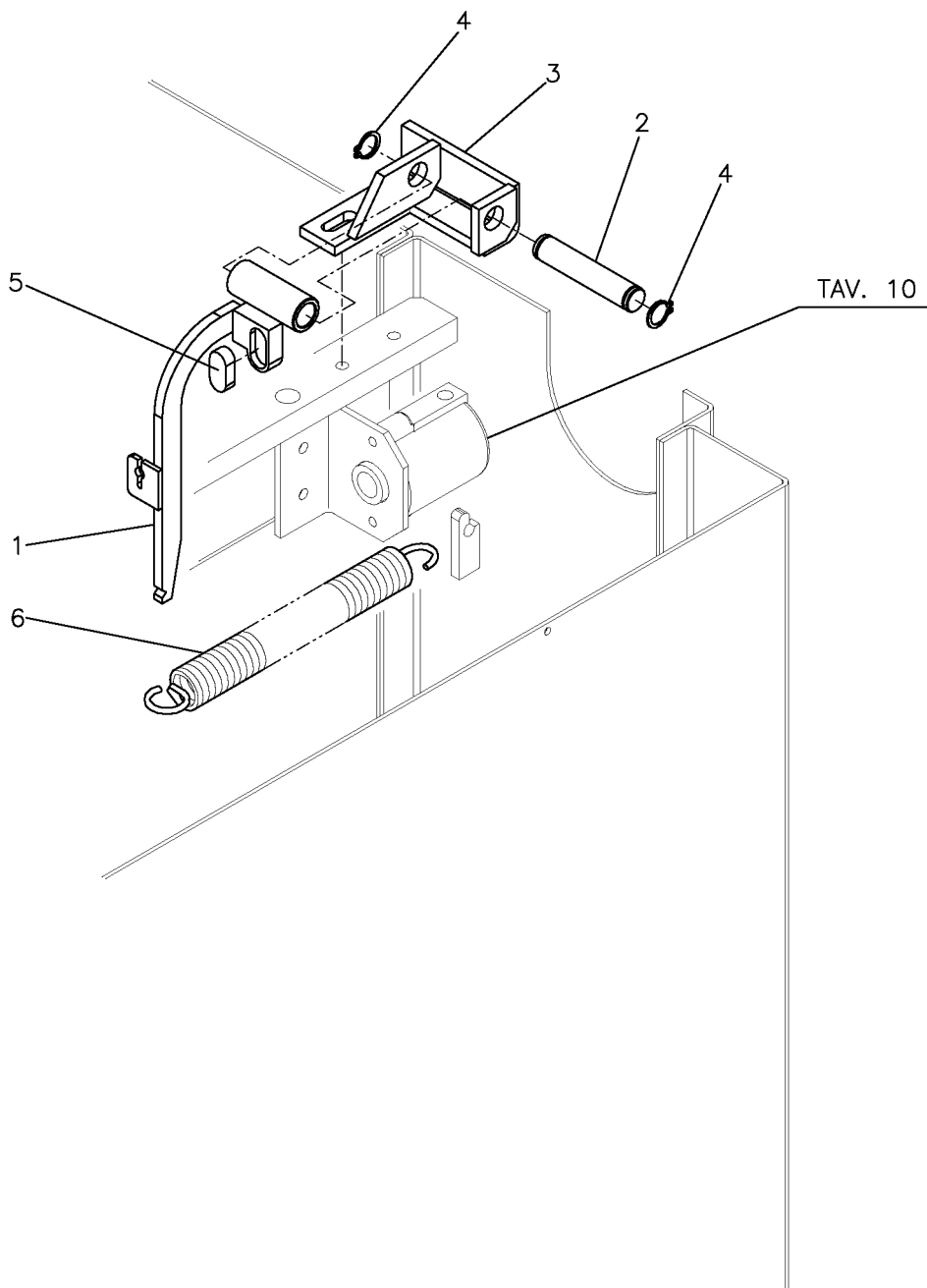
Valida per i modelli - Apply to models

GT1.111 - GT1.111C  
GT2.120 - GT2.120C  
GTL2.120 - GTL2.120C  
GTL4.128 - GTL4.128C

N° tavola / Indice di modifica  
Table no. / Change index

# 3/0

RIF. REF.	CODICE CODE	DESCRIZIONE DESCRIPTION	APPLICAZIONE APPLICATION
1	129315000	Leva freno Brake lever	TUTTI I MODELLI - ALL MODELS (*)
2	129315030	Perno Pin	
3	129315020	Supporto Support	
4	243006	Seeger Snap ring	
5	129315010	Pastiglia Pad	
6	085060	Molla Spring	





Denominazione tavola - Table definition

## GRUPPO MOTORE MOTOR UNIT

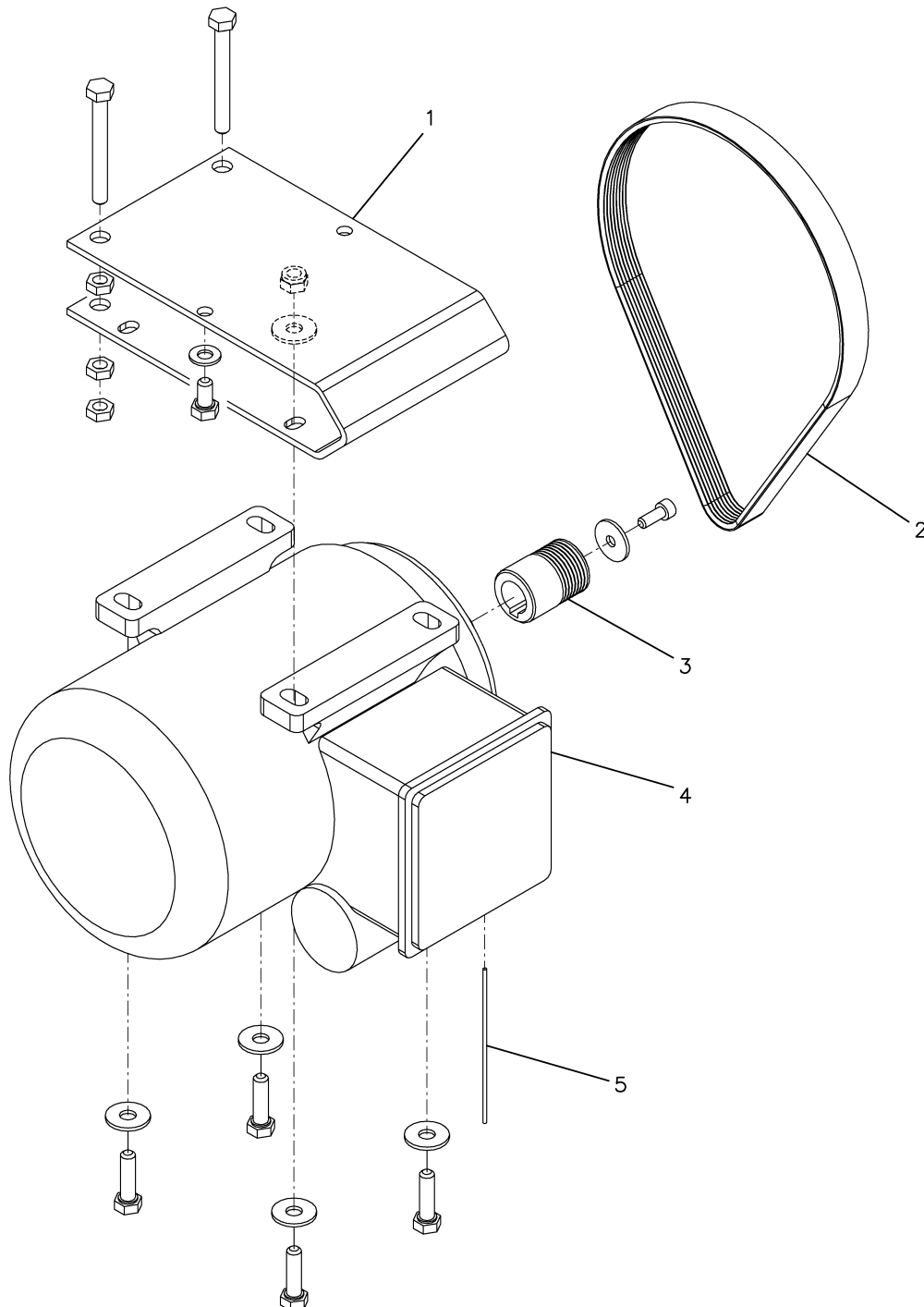
Valida per i modelli - Apply to models

GT2.120-GT2.120C  
GTL2.120-GTL2.120C  
GTL4.128-GTL4.128C

N° tavola / Indice di modifica  
Table no. / Change index

# 4/0

RIF. REF.	CODICE CODE	DESCRIZIONE DESCRIPTION	APPLICAZIONE APPLICATION
1	129411160	Supporto motore Motor support	TUTTI I MODELLI - ALL MODELS (*)
2	412103	Cinghia Belt	
3	129410080	Puleggia Pulley	
4	900003270	Motore Motor	
5	15472	Cavo motore Motor cable	



31/07/03

(\*) Vedi intestazione: "Valida per i modelli" - See: "Apply to models"



Denominazione tavola - Table definition

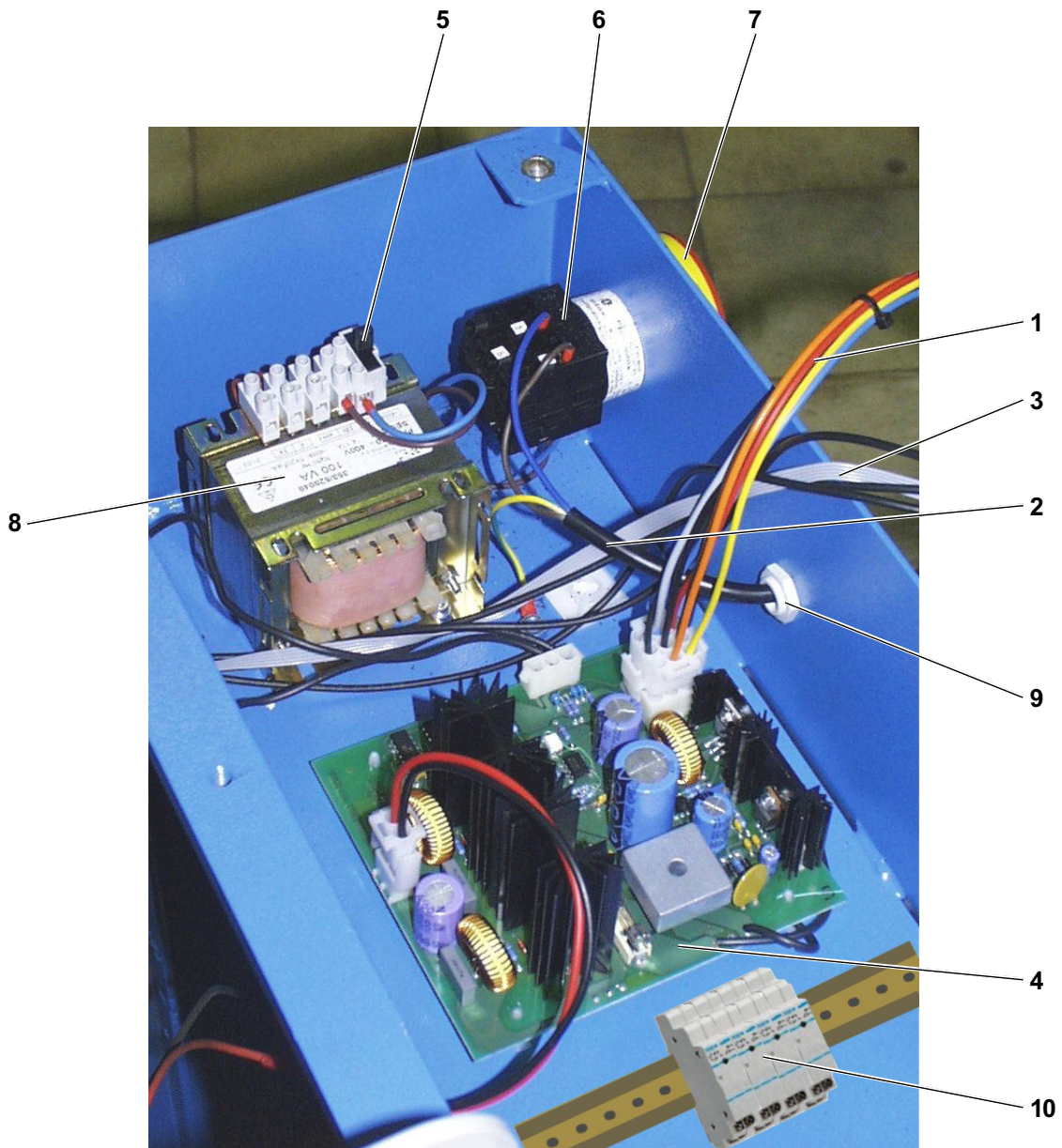
**GRUPPO ELETTRICO  
DI POTENZA  
POWER ELECTRIC UNIT**

Valida per i modelli - Apply to models

GT2.120 - GT2.120C  
GTL2.120 - GTL2.120C  
GTL4.128 - GTL4.128C

N° tavola / Indice di modifica  
Table no. / Change index

**5/0**





Denominazione tavola - Table definition

**GRUPPO ELETTRICO  
DI POTENZA  
POWER ELECTRIC UNIT**

Valida per i modelli - Apply to models

GT2.120-GT2.120C  
GTL2.120-GTL2.120C  
GTL4.128-GTL4.128CN° tavola / Indice di modifica  
Table no. / Change index**5/0**

RIF. REF.	CODICE CODE	DESCRIZIONE DESCRIPTION		APPLICAZIONE APPLICATION
1	15020	Cavo alimentaz. Scheda Cpu	CPU board power cable	TUTTI I MODELLI - ALL MODELS (*)
2	15021	Cavo alimentaz. 220V	220V power cable	
3	15022	Cavo per trasformatore	Transformer cable	
4	15132	Kit scheda	Board kit	
5	507111	Fusibile	Fuse	
6	518146	Interruttore	Switch	
7	518159	Finitura int. generale	Main switch finish	
8	528051	Trasformatore	Transformer	
9	599089	Pressacavo	Cable fastener	
10	15371	Kit teleruttori	Remote control switches kit	

31/07/03

(\*) Vedi intestazione: "Valida per i modelli" - See: "Apply to models"



Denominazione tavola - Table definition

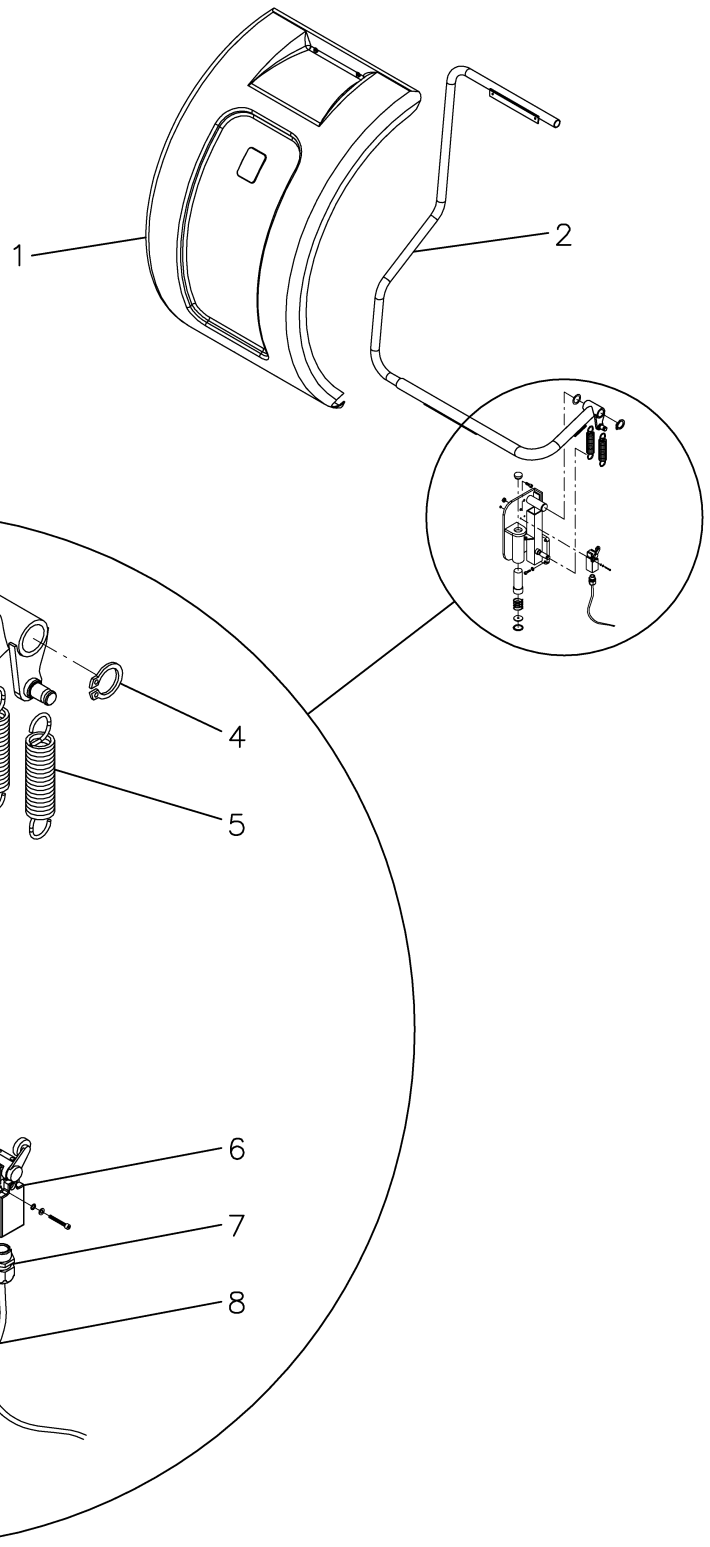
**GRUPPO PROTEZIONE RUOTA  
WHEEL GUARD UNIT**

Valida per i modelli - Apply to models

GTL4.128 - GTL4.128C

N° tavola / Indice di modifica  
Table no. / Change index

**6/0**





Denominazione tavola - Table definition

**GRUPPO PROTEZIONE RUOTA  
WHEEL GUARD UNIT**

Valida per i modelli - Apply to models

GTL4.128-GTL4.128C

N° tavola / Indice di modifica  
Table no. / Change index**6/0**

RIF. REF.	CODICE CODE	DESCRIZIONE DESCRIPTION		APPLICAZIONE APPLICATION
1	129420010N	Protezione ruota	Wheel protection	TUTTI I MODELLI - ALL MODELS (*)
2	129420040	Tube	Tube	
3	237522	Rondella	Washer	
4	243016	Seeger	Snap ring	
5	129501130	Molla	Spring	
6	527059	Microinterruttore	Microswitch	
7	599131	Pressacavo	Cable tie	
8	14620173RG	Tappo	Plug	
9	129420050	Supporto	Support	
10	129420170	Pistone	Piston	
11	950001730	Molla	Spring	
12	242017	Seeger	Snap ring	
8	15211	Cavo per microinterruttore	Microswitch cable	

31/07/03

(\*) Vedi intestazione: "Valida per i modelli" - See: "Apply to models"



Denominazione tavola - Table definition

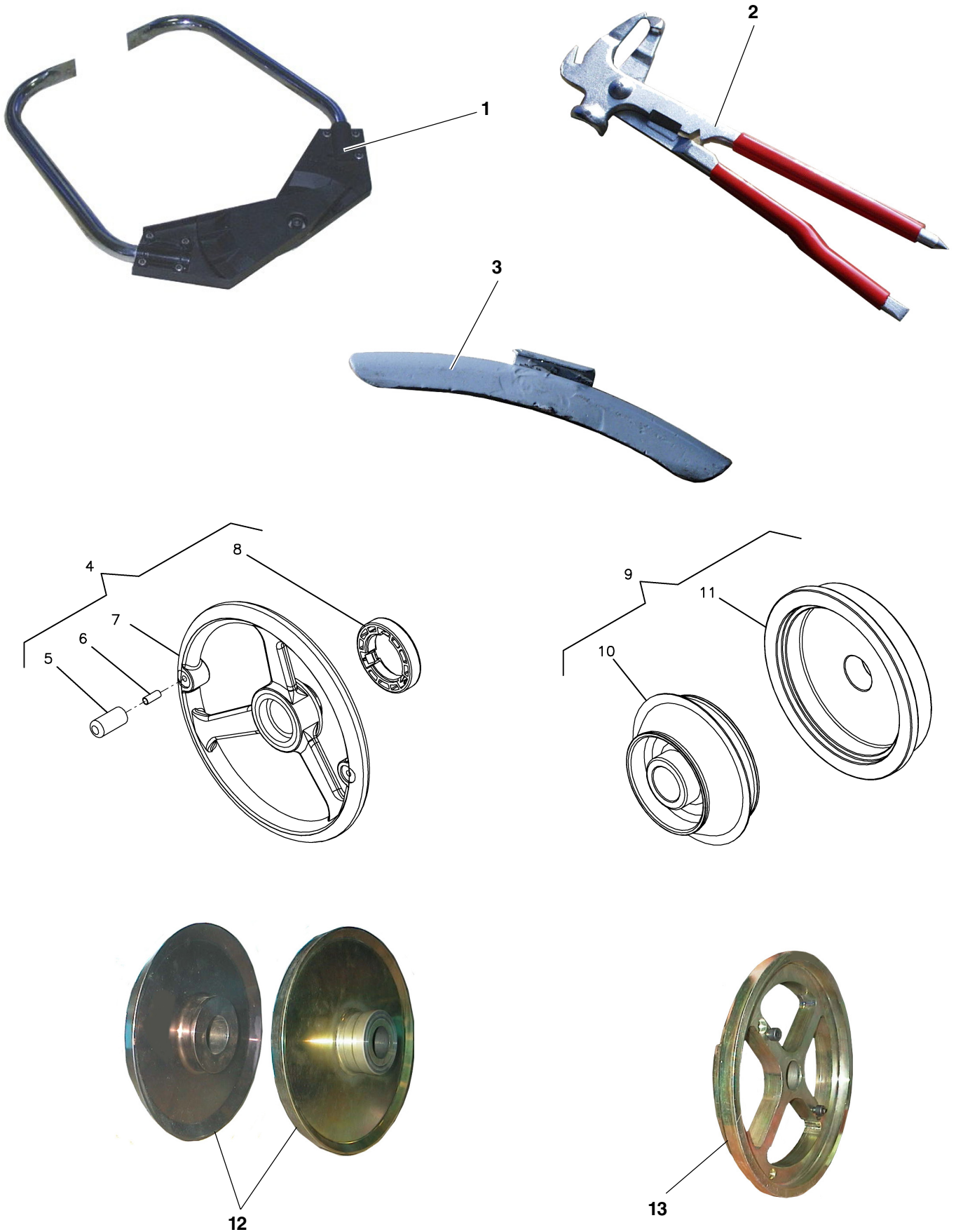
## DOTAZIONE EQUIPMENT

Valida per i modelli - Apply to models

GT1.111 - GT1.111C  
GT2.120 - GT2.120C  
GTL2.120 - GTL2.120C  
GTL4.128 - GTL4.128C

N° tavola / Indice di modifica  
Table no. / Change index

# 7/0





Denominazione tavola - Table definition

**DOTAZIONE  
EQUIPMENT**

Valida per i modelli - Apply to models

GT1.111 - GT1.111C  
GT2.120 - GT2.120C  
GTL2.120 - GTL2.120C  
GTL4.128 - GTL4.128CN° tavola / Indice di modifica  
Table no. / Change index**7/0**

RIF. REF.	CODICE CODE	DESCRIZIONE DESCRIPTION		APPLICAZIONE APPLICATION
1	129401060	Calibro	Gauge	GT1.111 - GT1.111C - GT2.120 - GT2.120C - GTL2.120 - GTL2.120C
2	1300A004	Pinza	Pliers	TUTTI I MODELLI - ALL MODELS (*)
3	999072	Peso	Weight	
4	GAR103	Ghiera a volantino + anello pressore	Hand wheel-ring nut + presser ring	
5	129580140	Perno	Pin	
6	129580130	Distanziale	Spacer	
7	129580310	Ghiera a volantino	Hand wheel-ring nut	
8	129580160	Anello pressore	Presser ring	
9	GAR113	Cono + distanziale	Cone + spacer	
10	129310360	Cono	Cone	GT1.111 - GT2.120 - GTL2.120 - GTL4.128
11	129310610	Adattatore	Adapter	
12	GAR114	Coni carri pesanti	Cones for heavy trucks	GT1.111C - GT2.120C - GTL2.120C- GTL4.128C
13	GAR122	Flangia di appoggio	Supporting flange	

30/09/03

(\*) Vedi intestazione: "Valida per i modelli" - See: "Apply to models"



Denominazione tavola - Table definition

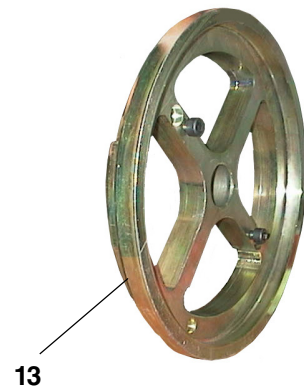
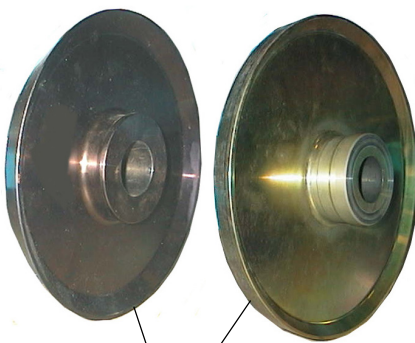
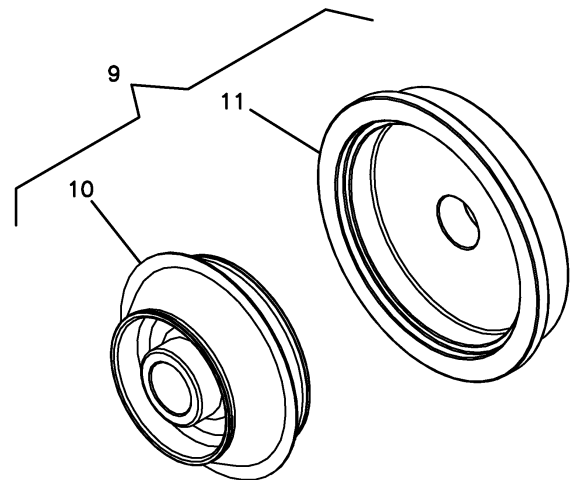
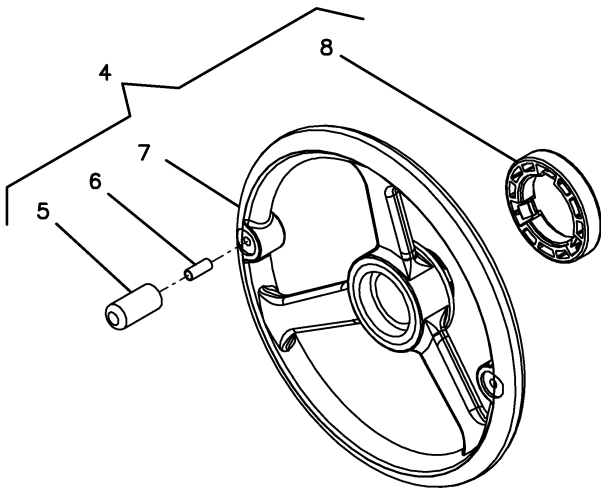
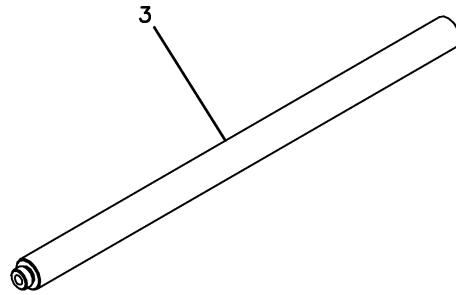
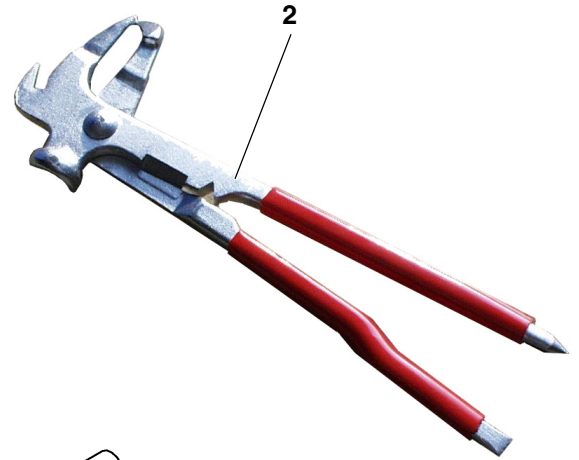
## DOTAZIONE EQUIPMENT

Valida per i modelli - Apply to models

GT1.111 - GT1.111C  
GT2.120 - GT2.120C  
GTL2.120 - GTL2.120C  
GTL4.128 - GTL4.128C

N° tavola / Indice di modifica  
Table no. / Change index

# 7/1





Denominazione tavola - Table definition

**DOTAZIONE  
EQUIPMENT**

Valida per i modelli - Apply to models

GT1.111 - GT1.111C  
GT2.120 - GT2.120C  
GTL2.120 - GTL2.120C  
GTL4.128 - GTL4.128CN° tavola / Indice di modifica  
Table no. / Change index**7/1**

RIF. REF.	CODICE CODE	DESCRIZIONE DESCRIPTION		APPLICAZIONE APPLICATION
1	129401060	Calibro	Gauge	GT1.111 - GT1.111C - GT2.120 - GT2.120C - GTL2.120 - GTL2.120C
2	1300A004	Pinza	Pliers	TUTTI I MODELLI - ALL MODELS (*)
3	129480010	Taratore autocarri	Heavy trucks calibrator	
4	GAR103	Ghiera a volantino + anello pressore	Hand wheel-ring nut + presser ring	
5	129580140	Perno	Pin	
6	129580130	Distanziale	Spacer	
7	129580310	Ghiera a volantino	Hand wheel-ring nut	
8	129580160	Anello pressore	Presser ring	
9	GAR113	Cono + distanziale	Cone + spacer	
10	129310360	Cono	Cone	GT1.111 - GT2.120 - GTL2.120 - GTL4.128
11	129310610	Adattatore	Adapter	
12	GAR114	Coni carri pesanti	Cones for heavy trucks	GT1.111C - GT2.120C - GTL2.120C- GTL4.128C
13	GAR122	Flangia di appoggio	Supporting flange	

30/10/03

(\*) Vedi intestazione: "Valida per i modelli" - See: "Apply to models"



Denominazione tavola - Table definition

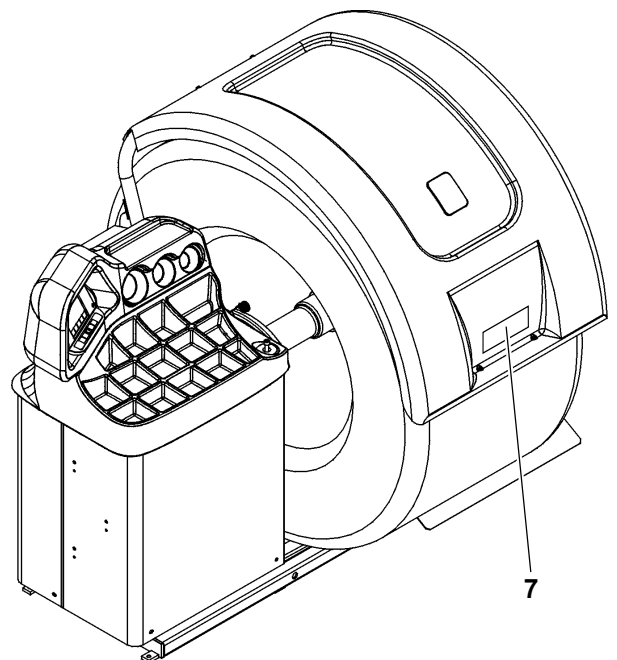
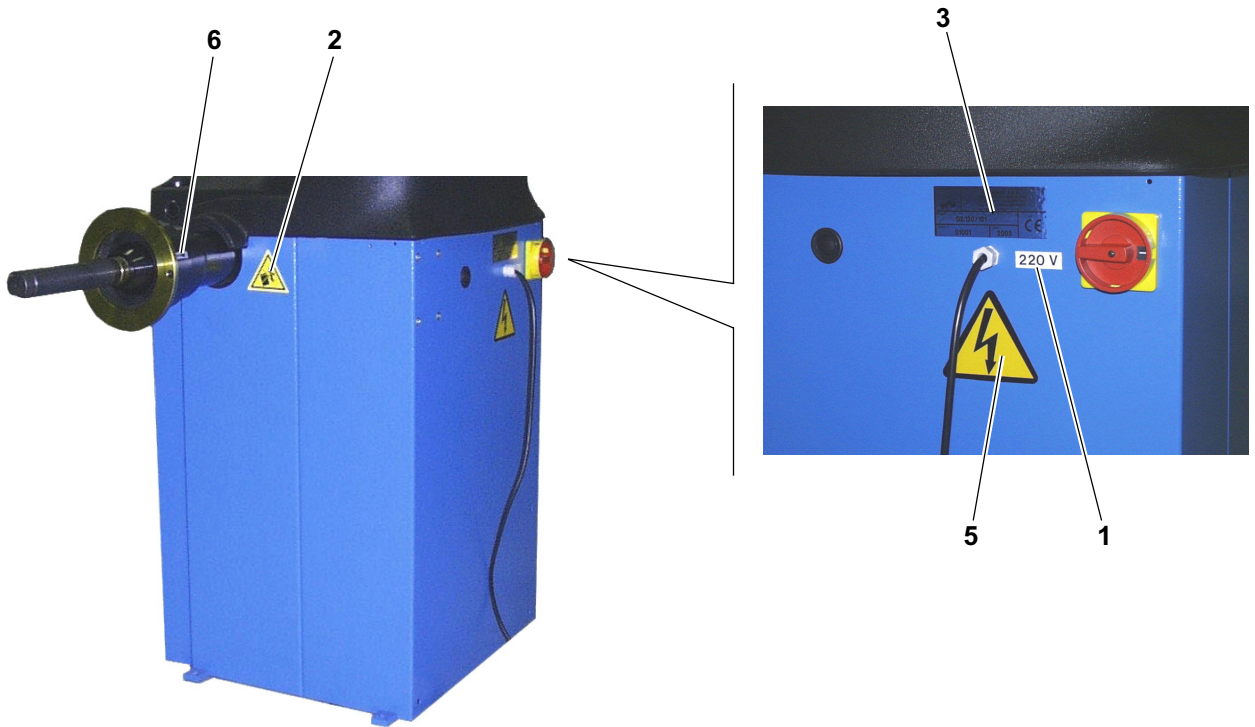
# SEGNALI OPERATIVI E DI PERICOLO OPERATING AND DANGER SIGNALS

Valida per i modelli - Apply to models

GT1.111 - GT1.111C  
GT2.120 - GT2.120C  
GTL2.120 - GTL2.120C  
GTL4.128 - GTL4.128C

N° tavola / Indice di modifica  
Table no. / Change index

## 8/0





Denominazione tavola - Table definition

**SEGNALI OPERATIVI E  
DI PERICOLO  
OPERATING AND DANGER  
SIGNALS**

Valida per i modelli - Apply to models

GT1.111-GT1.111C  
GT2.120-GT2.120C  
GTL2.120-GTL2.120C  
GTL4.128-GTL4.128CN° tavola / Indice di modifica  
Table no. / Change index**8/0**

RIF. REF.	CODICE CODE	DESCRIZIONE DESCRIPTION	APPLICAZIONE APPLICATION
1	999914160	Targhetta alimentazione 230V 50-60 Hz 1ph	GT1.111 - GT1.111C
	999914170	Targhetta alimentazione 115V 50-60 Hz 1ph	
	999912380	Targhetta alimentazione 230V 50 Hz 3ph	GT2.120 - GT2.120C GTL2.120 - GTL2.120C GTL4.128 - GTL4.128C
	999912390	Targhetta alimentazione 400V 50 Hz 3ph	
2	999912940	Targhetta sollevamento	TUTTI I MODELLI - ALL MODELS (*)
3	999912400	Targhetta matricola	
4	999913550	Targhetta marchio	
5	99990758	Targhetta pericolo scossa elettrica	
6	99990114	Targhetta freccia	
7	999912920	Targhetta protezione equilibratrice	

(\*) Vedi intestazione: "Valida per i modelli" - See: "Apply to models"



Denominazione tavola - Table definition

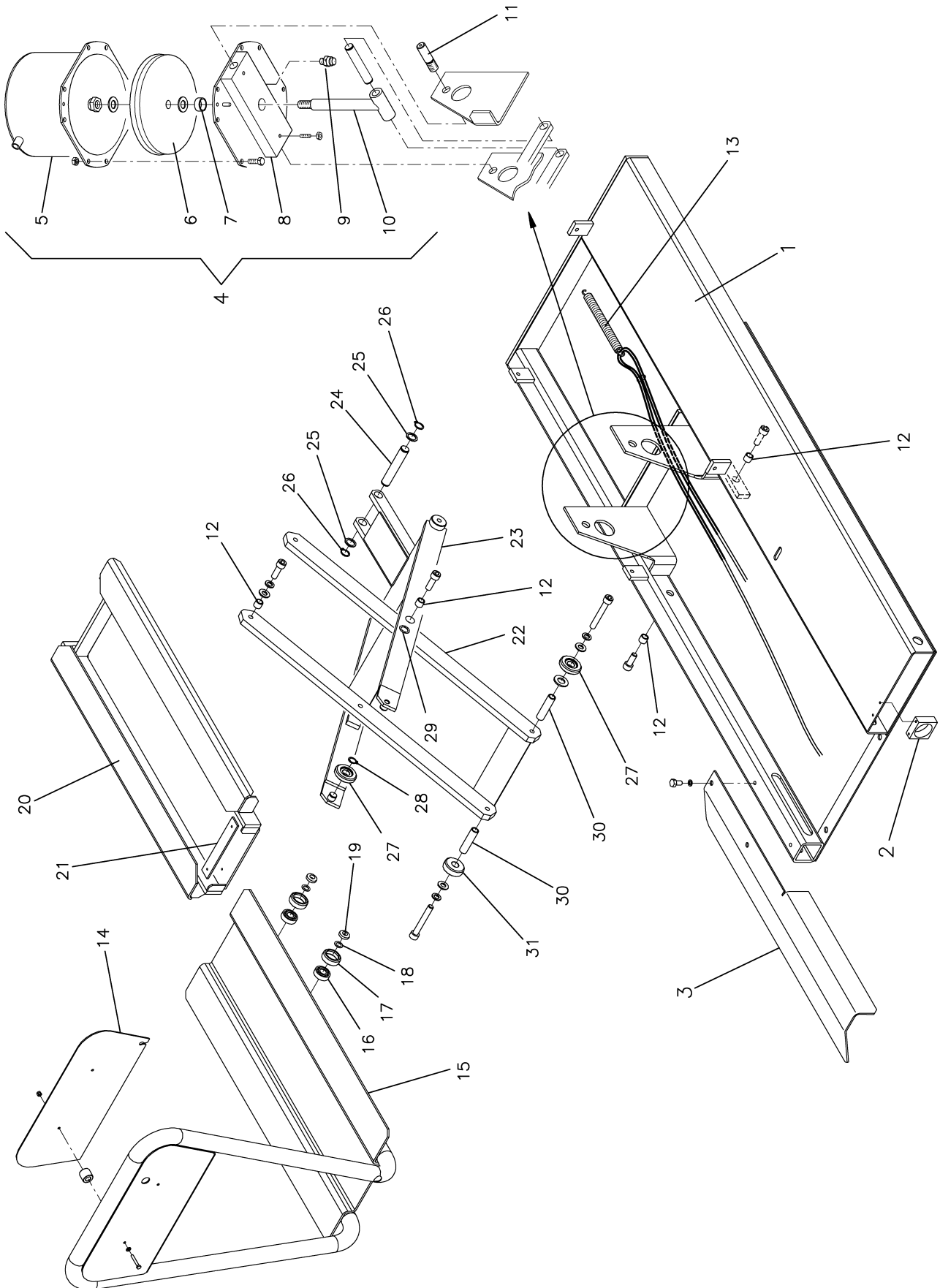
# GRUPPO PEDANA E SOLLEVATORE BASE AND LIFT ASSEMBLY

Valida per i modelli - Apply to models

GTL2.120 - GTL2.120C  
GTL4.128 - GTL4.128C

N° tavola / Indice di modifica  
Table no. / Change index

## 9A/0





Denominazione tavola - Table definition

**GRUPPO PEDANA E  
SOLLEVATORE  
BASE AND LIFT ASSEMBLY**

Valida per i modelli - Apply to models

GTL2.120-GTL2.120C  
GTL4.128-GTL4.128CN° tavola / Indice di modifica  
Table no. / Change index**9A/0**

RIF. REF.	CODICE CODE	DESCRIZIONE DESCRIPTION		APPLICAZIONE APPLICATION
1	129425010	Insieme telaio	Frame assembly	GTL2.120-GTL2.120C
	129425070	Insieme telaio	Frame assembly	GTL4.128-GTL4.128C
2	129426530	Blocchetto passatubo	Tube pass block	TUTTI I MODELLI - ALL MODELS (*)
3	129426340	Rampa	Ramp	
4	042500050	Insieme pistone	Piston assembly	
5	042570030	Camicia	Sleeve	
6	042570010	Guarnizione	Basket	
7	410083	Guida stelo	Stem guide	
8	042570040	Testata	Head	
9	399200	Silenziatore	Silencer	
10	042570020	Stelo	Stem	
11	951510390	Peno	Pin	
12	129426380	Distanziale	Spacer	
13	950020170	Molla	Spring	
14	129426490	Lamiera	Plate	
15	129425050	Insieme slitta	Slide	
16	603039	Cuscinetto	Bearing	
17	129426410	Rullo	Roll	
18	237517	Rondella	Kasher	
19	129426450	Pattino	Sliding block	
20	129425040	Insieme pedana	Base assembly	
21	129426520	Piastrina di arresto	Stop plate	
22	129425020	Insieme biella esterna	External connecting rod	
23	129425030	Insieme biella interna	Internal connecting rod	
24	129426390	Perno	Pin	
25	237900	Rondella	Kasher	
26	243008	Seeger	Seeger	
27	129426350	Rullo	Roll	
28	243006	Seeger	Seeger	
29	237505	Rondella	Kasher	
30	129426370	Distanziale	Spacer	
31	129426400	Rullo	Roll	

31/07/03

(\*) Vedi intestazione: "Valida per i modelli" - See: "Apply to models"



Denominazione tavola - Table definition

**GRUPPO PEDANA E  
SOLLEVATORE  
BASE AND LIFT ASSEMBLY**

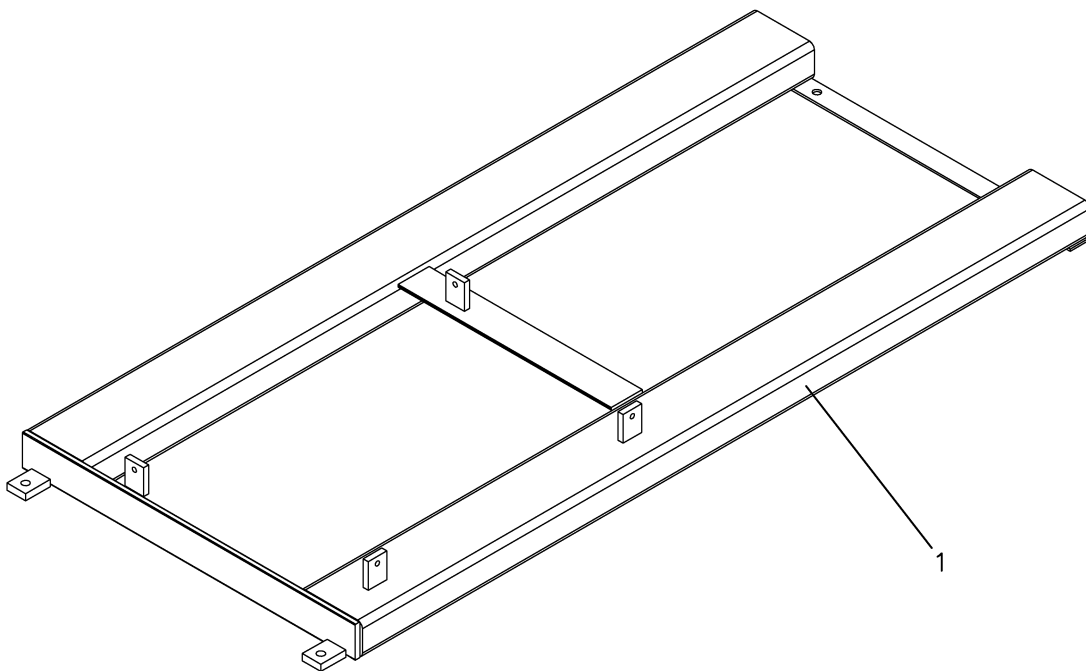
Valida per i modelli - Apply to models

GT1.111 - GT1.111C  
GT2.120 - GT2.120C

N° tavola / Indice di modifica  
Table no. / Change index

**9B/0**

RIF. REF.	CODICE CODE	DESCRIZIONE DESCRIPTION		APPLICAZIONE APPLICATION
1	129425060	Pedana	Base	TUTTI I MODELLI - ALL MODELS (*)





Denominazione tavola - Table definition

**IMPIANTO PNEUMATICO  
PNEUMATIC SYSTEM**

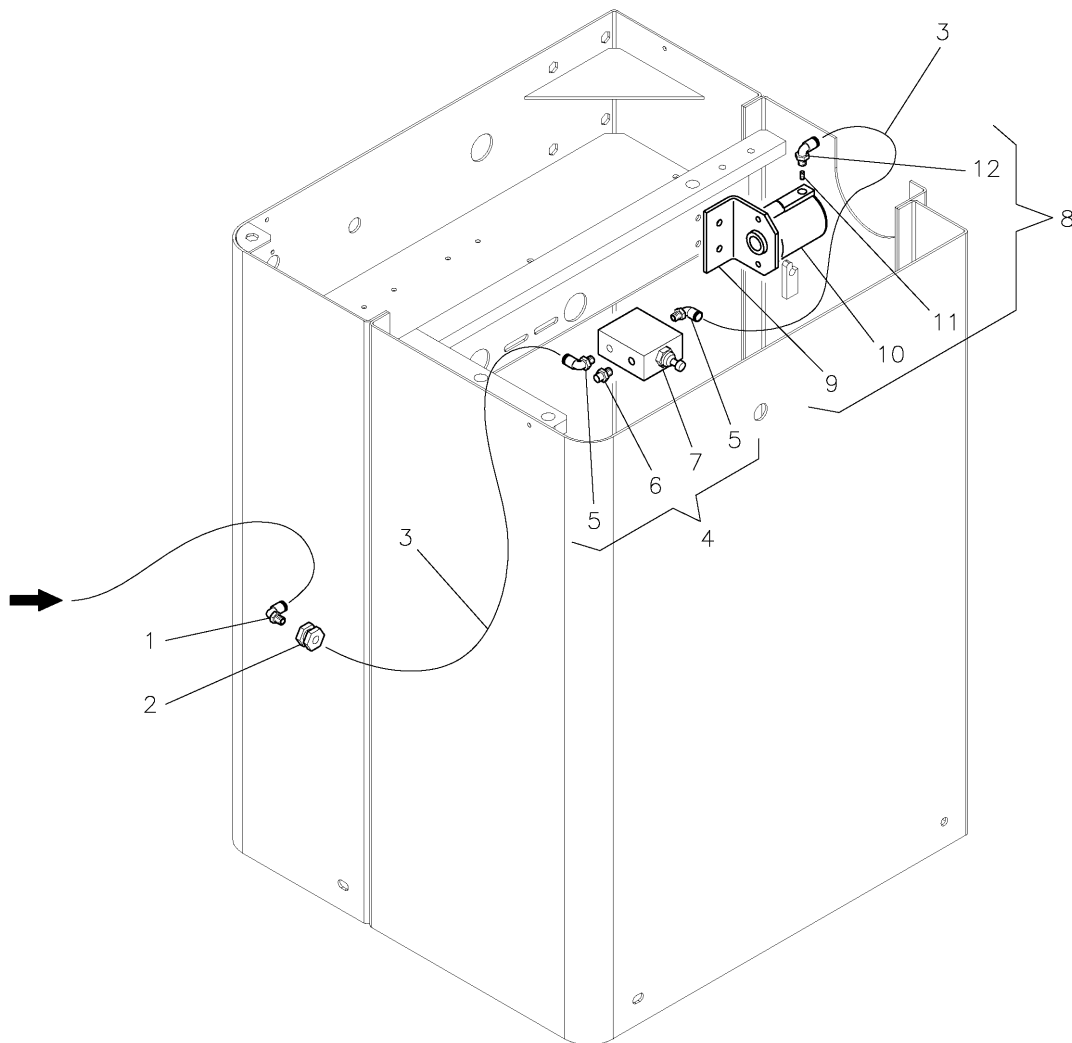
Valida per i modelli - Apply to models

GT1.111-GT1.111C

N° tavola / Indice di modifica  
Table no. / Change index

**10A/0**

RIF. REF.	CODICE CODE	DESCRIZIONE DESCRIPTION		APPLICAZIONE APPLICATION
1	303008	Raccordo	Fitting	TUTTI I MODELLI - ALL MODELS (*)
2	325056	Raccordo passalamiera	Sheet-pass fitting	
3	317006	Tube Ø 6x4	Tube Ø 6x4	
4	129398020	Montaggio distributore a comando manuale	Manual control distributor assembly	
5	325123	Raccordo	Fitting	
6	399230	Silenziatore	Silencer	
7	323051	Distributore	Distributor	
8	129398060	Montaggio cilindro	Cylinder assembly	
9	129315050	Supporto	Support	
10	058098011	Cilindro	Cylinder	
11	129315620	Grano	Dowel	
12	129315610	Raccordo	Fitting	



31/07/03

(\*) Vedi intestazione: "Valida per i modelli" - See: "Apply to models"



Denominazione tavola - Table definition

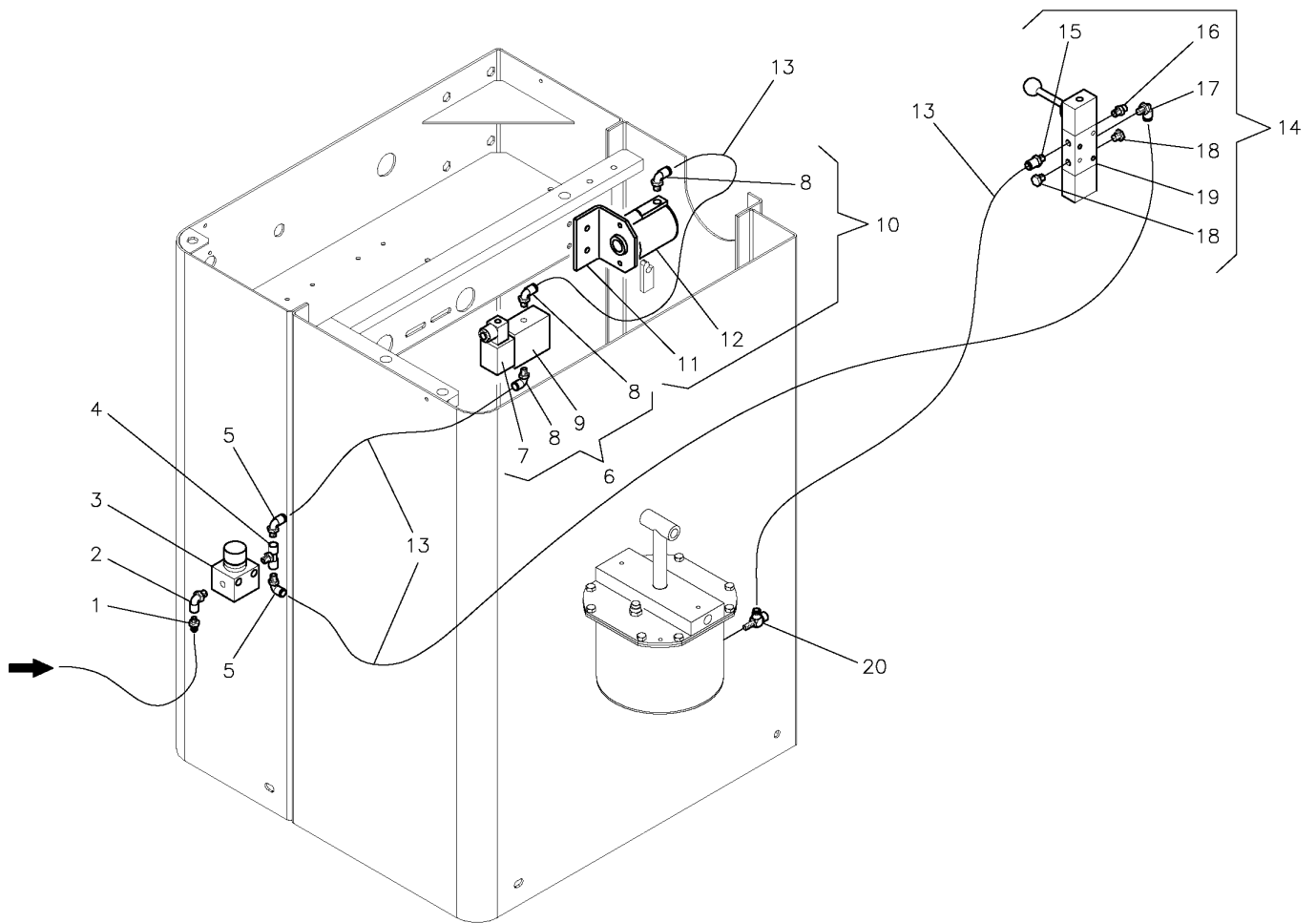
# IMPIANTO PNEUMATICO PNEUMATIC SYSTEM

Valida per i modelli - Apply to models

GT2.120 - GT2.120C  
GTL2.120 - GTL2.120C  
GTL4.128 - GTL4.128C

N° tavola / Indice di modifica  
Table no. / Change index

## 10B/0





Denominazione tavola - Table definition

**IMPIANTO PNEUMATICO  
PNEUMATIC SYSTEM**

Valida per i modelli - Apply to models

GT2.120 - GT2.120C  
GTL2.120 - GTL2.120C  
GTL4.128 - GTL4.128CN° tavola / Indice di modifica  
Table no. / Change index**10B/0**

RIF. REF.	CODICE CODE	DESCRIZIONE DESCRIPTION		APPLICAZIONE APPLICATION
1	303001	Resca	Corrugated fitting	TUTTI I MODELLI - ALL MODELS (*)
2	305016	Raccordo	Fitting	
3	399192	Riduttore pressione	Pressare reducer	
4	306009	Raccordo a T	"T" fitting	GTL2.120 - GTL2.120C GTL4.128 - GTL4.128C
	325117	Raccordo a L	"L" fitting	GT2.120 - GT2.120C
5	325117	Raccordo a L	"L" fitting	GTL2.120 - GTL2.120C GTL4.128 - GTL4.128C
6	129398070	Montaggio elettrovalvola	Solenoid valve assembly	TUTTI I MODELLI - ALL MODELS (*)
7	322022	Connettore	Connector	
8	325123	Raccordo	Fitting	
9	322044	Elettrovalvola	Solenoid valve	
10	129398010	Montaggio cilindro	Cylinder assembly	
11	129315050	Supporto	Support	
12	058098011	Cilindro	Cylindro	
13	317006	Tube Ø 6x4	Tube Ø 6x4	
14	129398100	Montaggio distributore con leva	Distributor assembly with lever	GTL2.120 - GTL2.120C GTL4.128 - GTL4.128C
15	325111	Raccordo	Fitting	
16	399230	Silenziatore	Silencer	
17	325156	Raccordo	Fitting	
18	311001	Tappo	Plug	
19	309086	Distributore	Distributor	
20	325095	Raccordo	Fitting	

31/07/03

(\*) Vedi intestazione: "Valida per i modelli" - See: "Apply to models"

