



Denominazione tavola - *Table definition*

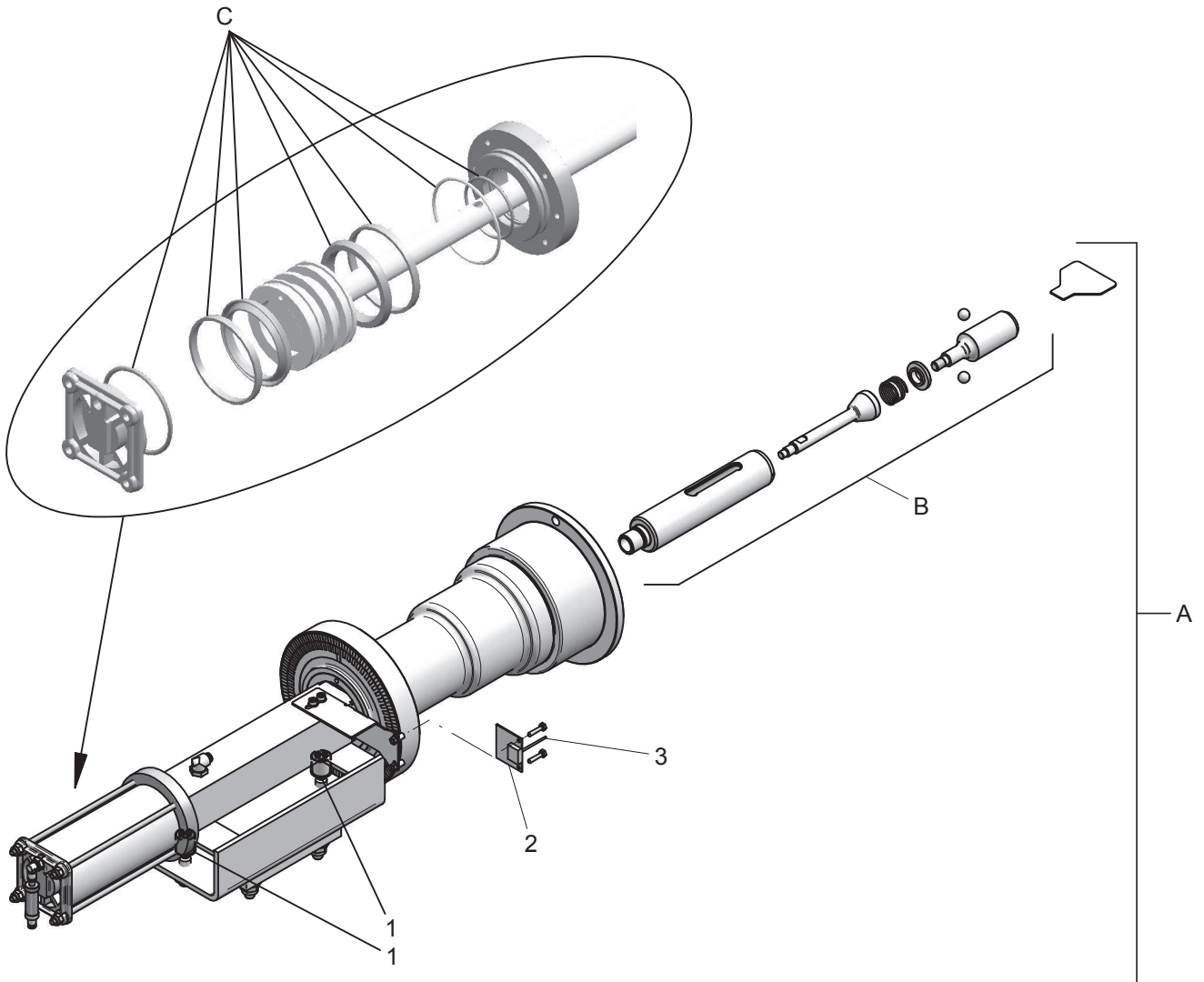
**GRUPPO ROTANTE
ROTARY UNIT**

Valida per i modelli - *Apply to models*

GP2.124H GP3.124H GP3.126H
GP3.128HT GP3.140H

N°tavola Indice di modifica
Table no. Change index

7C/1





Denominazione tavola - *Table definition*

**GRUPPO ROTANTE
ROTARY UNIT**

Valida per i modelli - *Apply to models*

GP2.124H GP3.124H GP3.126H
GP3.128HT GP3.140H

N°tavola Indice di modifica
Table no. Change index

7C/1

RIF. REF.	CODICE CODE	DESCRIZIONE DESCRIPTION	APPLICAZIONE APPLICATION
1	16385	Kit 2 piezo	2 Piezo kit
2	16362	Scheda encoder	Encoder board
3	15018	Cavo per scheda	Board cable
A	129690030	Gr. rotante completo	Complete rotary assembly
B	129398111	Kit montaggio albero pneumatico	Pneumatic shaft assembly kit
C	GU4750	Kit guarnizioni	Gaskets kit

TUTTI I MODELLI - ALL MODELS (*)

31/10/08

(*) Vedi intestazione: "Valida per i modelli" - See: "Apply to models"



Denominazione tavola - *Table definition*

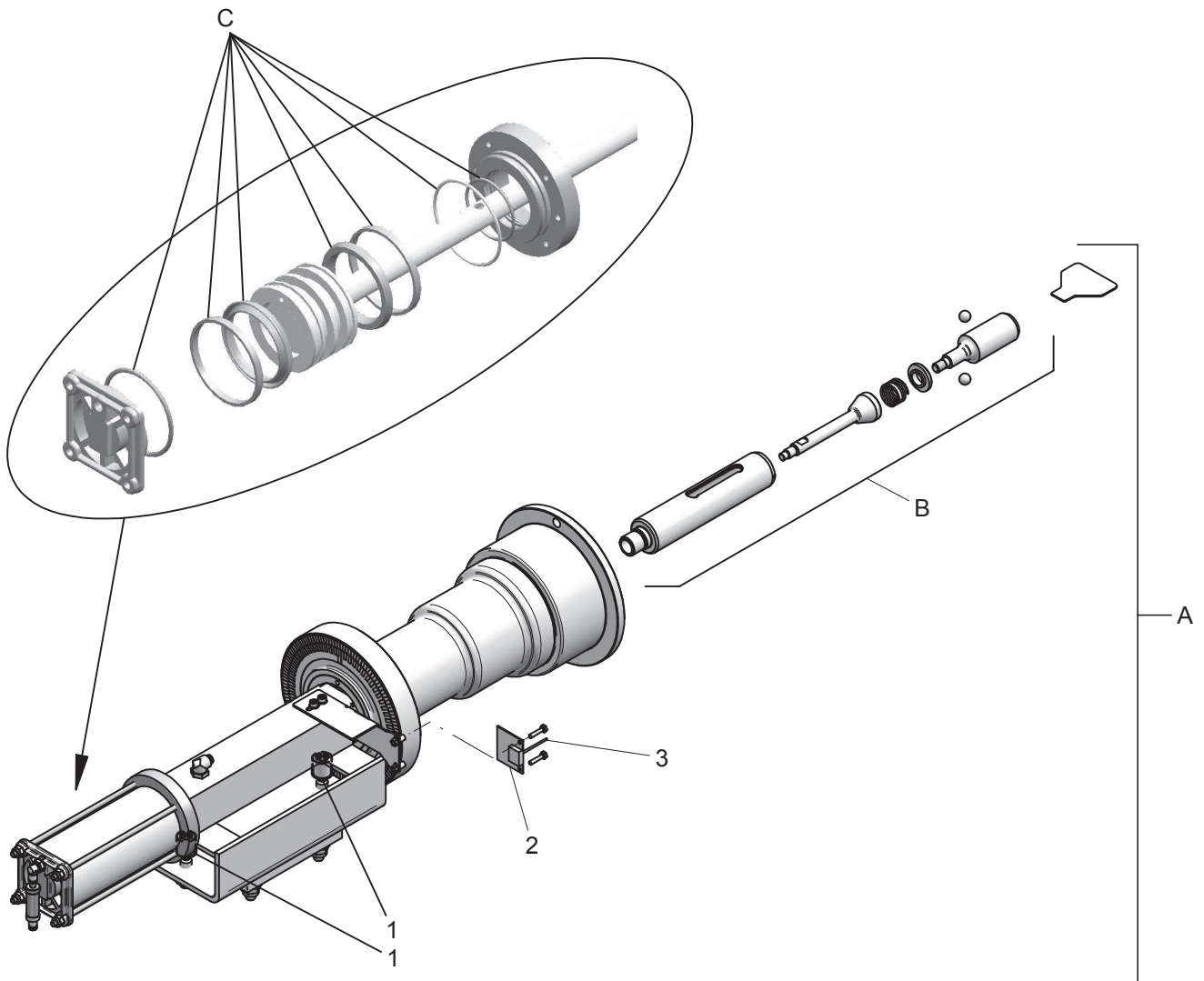
**GRUPPO ROTANTE
ROTARY UNIT**

Valida per i modelli - *Apply to models*

GP2.124H GP3.124H GP3.128H
GP3.128HT GP3.140H

N°tavola Indice di modifica
Table no. Change index

7C/2





Denominazione tavola - *Table definition*

**GRUPPO ROTANTE
ROTARY UNIT**

Valida per i modelli - *Apply to models*

GP2.124H GP3.124H GP3.128H
GP3.128HT GP3.140H

N°tavola Indice di modifica
Table no. Change index

7C/2

RIF. REF.	CODICE CODE	DESCRIZIONE DESCRIPTION		APPLICAZIONE APPLICATION
1	16385	Kit 2 piezo	2 Piezo kit	TUTTI I MODELLI - ALL MODELS (*)
2	16362	Scheda encoder	Encoder board	
3	15018	Cavo per scheda	Board cable	
A	129690030	Gr. rotante completo	Complete rotary assembly	
B	129398111	Kit montaggio albero pneumatico	Pneumatic shaft assembly kit	
C	GU4750	Kit guarnizioni	Gaskets kit	

30/09/10

(*) Vedi intestazione: "Valida per i modelli" - See: "Apply to models"



Denominazione tavola - *Table definition*

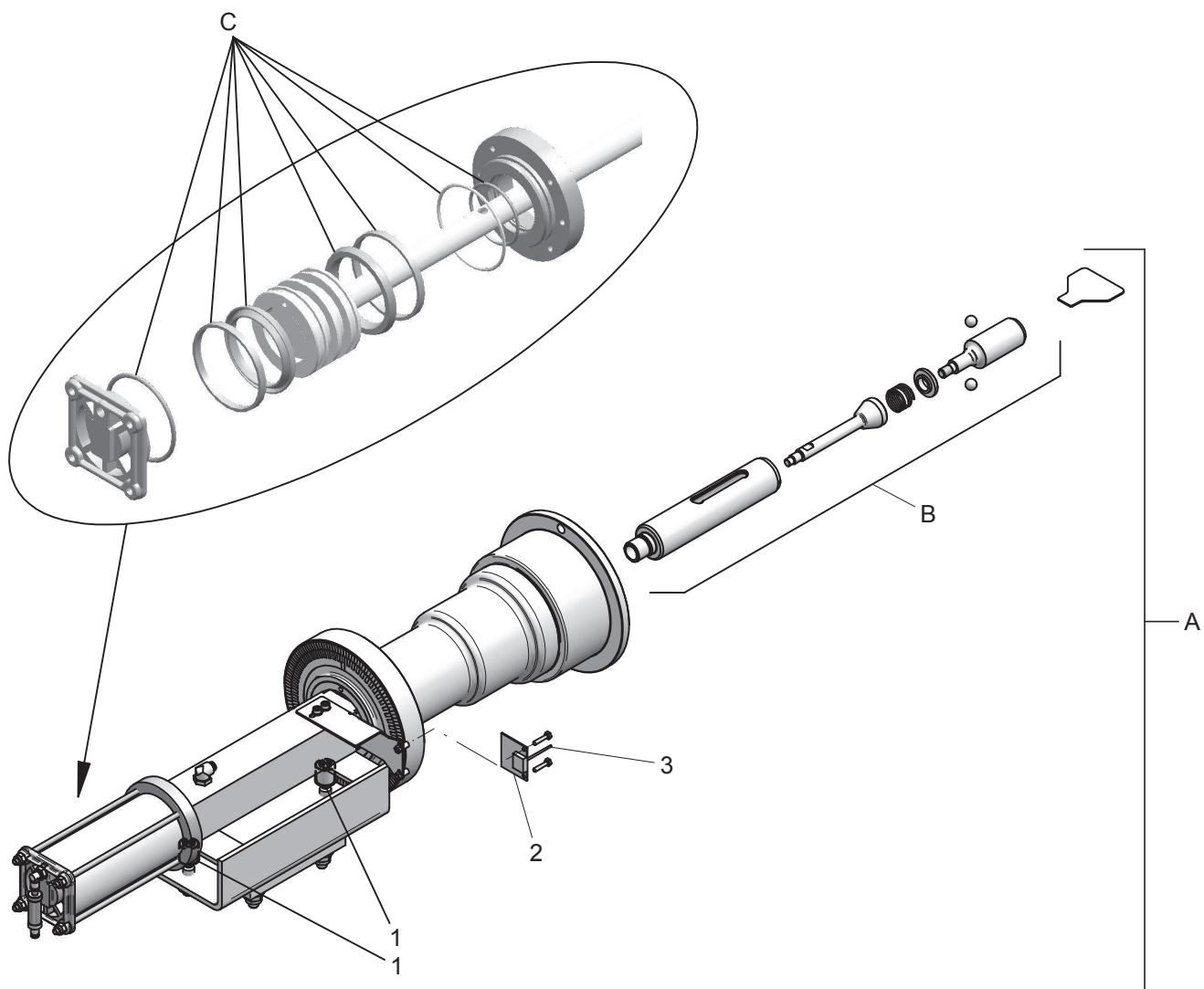
**GRUPPO ROTANTE
ROTARY UNIT**

Valida per i modelli - *Apply to models*

GP2.124H GP3.124H GP3.128H
GP3.140H

N°tavola Indice di modifica
Table no. Change index

7C/3





Denominazione tavola - *Table definition*

**GRUPPO ROTANTE
ROTARY UNIT**

Valida per i modelli - *Apply to models*

GP2.124H GP3.124H GP3.128H
GP3.140H

N°tavola Indice di modifica
Table no. Change index

7C/3

RIF. REF.	CODICE CODE	DESCRIZIONE DESCRIPTION	APPLICAZIONE APPLICATION
1	16385	Kit 2 piezo	2 Piezo kit
2	16362	Scheda encoder	Encoder board
3	15018	Cavo per scheda	Board cable
A	129690030	Gr. rotante completo	Complete rotary assembly
B	129398111	Kit montaggio albero pneumatico	Pneumatic shaft assembly kit
C	GU4750	Kit guarnizioni	Gaskets kit

TUTTI I MODELLI - ALL MODELS (*)

30/09/10

(*) Vedi intestazione: "Valida per i modelli" - See: "Apply to models"



Denominazione tavola - *Table definition*

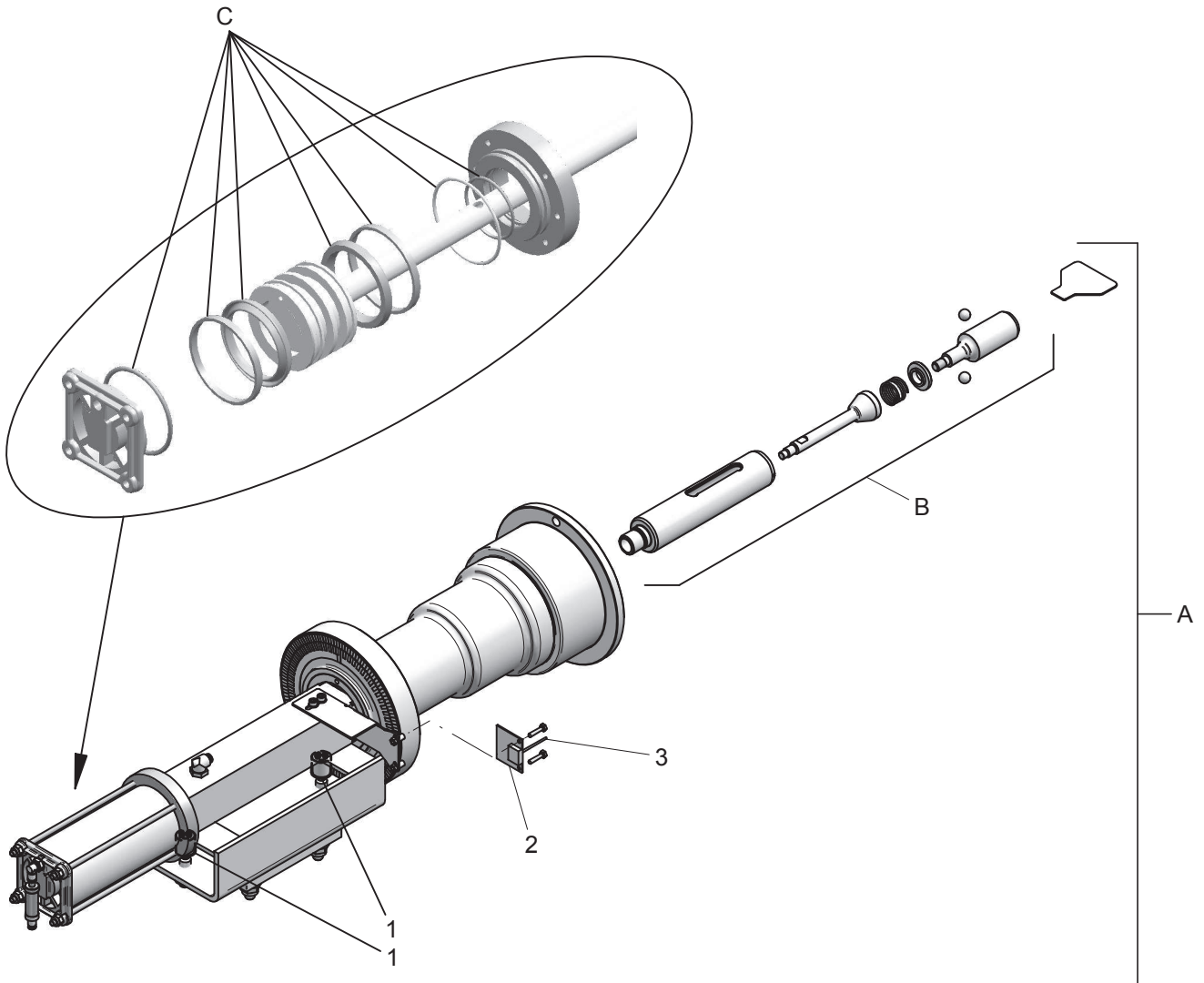
**GRUPPO ROTANTE
ROTARY UNIT**

Valida per i modelli - *Apply to models*

GP2.124H GP3.124H GP3.124HD
GP3.128H GP3.140H

N°tavola Indice di modifica
Table no. Change index

7C/4





Denominazione tavola - *Table definition*

**GRUPPO ROTANTE
ROTARY UNIT**

Valida per i modelli - *Apply to models*

GP2.124H GP3.124H GP3.124HD
GP3.128H GP3.140H

N°tavola Indice di modifica
Table no. Change index

7C/4

RIF. REF.	CODICE CODE	DESCRIZIONE DESCRIPTION	APPLICAZIONE APPLICATION
1	16385	Kit 2 piezo	2 Piezo kit
2	16362	Scheda encoder	Encoder board
3	15018	Cavo per scheda	Board cable
A	129690030	Gr. rotante completo	Complete rotary assembly
B	129398111	Kit montaggio albero pneumatico	Pneumatic shaft assembly kit
C	GU4750	Kit guarnizioni	Gaskets kit

TUTTI I MODELLI - ALL MODELS (*)

30/09/10

(*) Vedi intestazione: "Valida per i modelli" - See: "Apply to models"



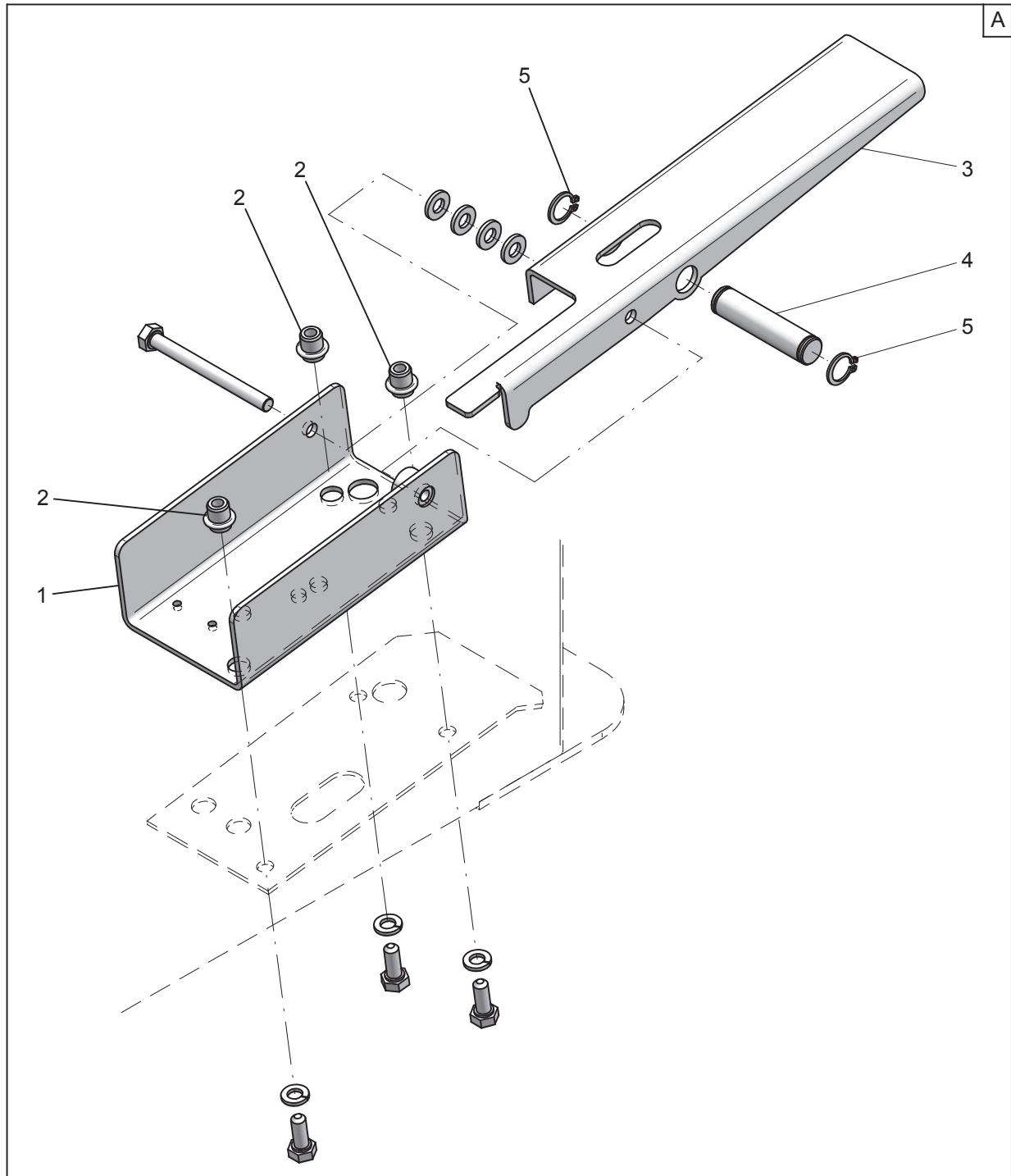
Denominazione tavola - Table definition

**GRUPPO PEDALE
PEDAL UNIT**

Valida per i modelli - Apply to models
G3.128ET

N°tavola Indice di modifica
Table no. Change index

8A/0





Denominazione tavola - *Table definition*

GRUPPO PEDALE
PEDAL UNIT

Valida per i modelli - *Apply to models*

G3.128ET

N°tavola Indice di modifica
Table no. Change index

8A/0

RIF. REF.	CODICE CODE	DESCRIZIONE DESCRIPTION		APPLICAZIONE APPLICATION
1	129312011	Supporto pedale	Pedal support	TUTTI I MODELLI - ALL MODELS (*)
2	251107	Insero filettato	Threaded insert	
3	129311162	Pedale freno	Brake pedal	
4	129312140	Perno	Pin	
5	243005	Anello seeger	Seeger ring	
A	129390301	Gruppo pedale	Pedal unit	

31/10/08

(*) Vedi intestazione: "Valida per i modelli" - *See: "Apply to models"*



Denominazione tavola - Table definition

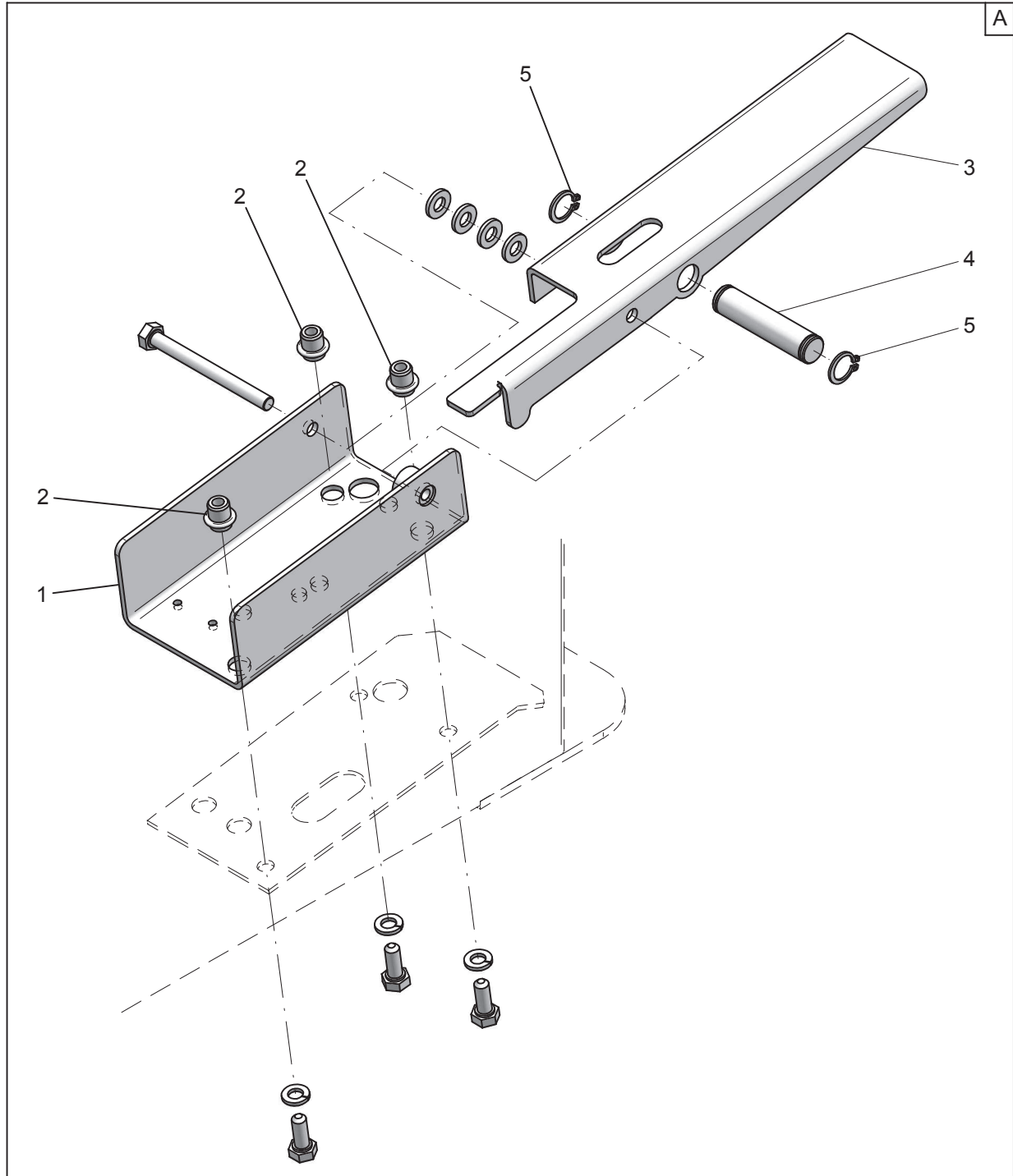
GRUPPO PEDALE
PEDAL UNIT

Valida per i modelli - Apply to models

G1.111H G2.124H G3.124H G3.126H
G3.128HT G3.140H

N°tavola Indice di modifica
Table no. Change index

8A/1





Denominazione tavola - *Table definition*

**GRUPPO PEDALE
PEDAL UNIT**

Valida per i modelli - *Apply to models*

G1.111H G2.124H G3.124H G3.126H
G3.128HT G3.140H

N°tavola Indice di modifica
Table no. Change index

8A/1

RIF. REF.	CODICE CODE	DESCRIZIONE DESCRIPTION		APPLICAZIONE APPLICATION
1	129312011	Supporto pedale	Pedal support	TUTTI I MODELLI - ALL MODELS (*)
2	251107	Insero filettato	Threaded insert	
3	129311162	Pedale freno	Brake pedal	
4	129312140	Perno	Pin	
5	243005	Anello seeger	Seeger ring	
A	129390301	Gruppo pedale	Pedal unit	

31/10/08

(*) Vedi intestazione: "Valida per i modelli" - See: "Apply to models"



Denominazione tavola - *Table definition*

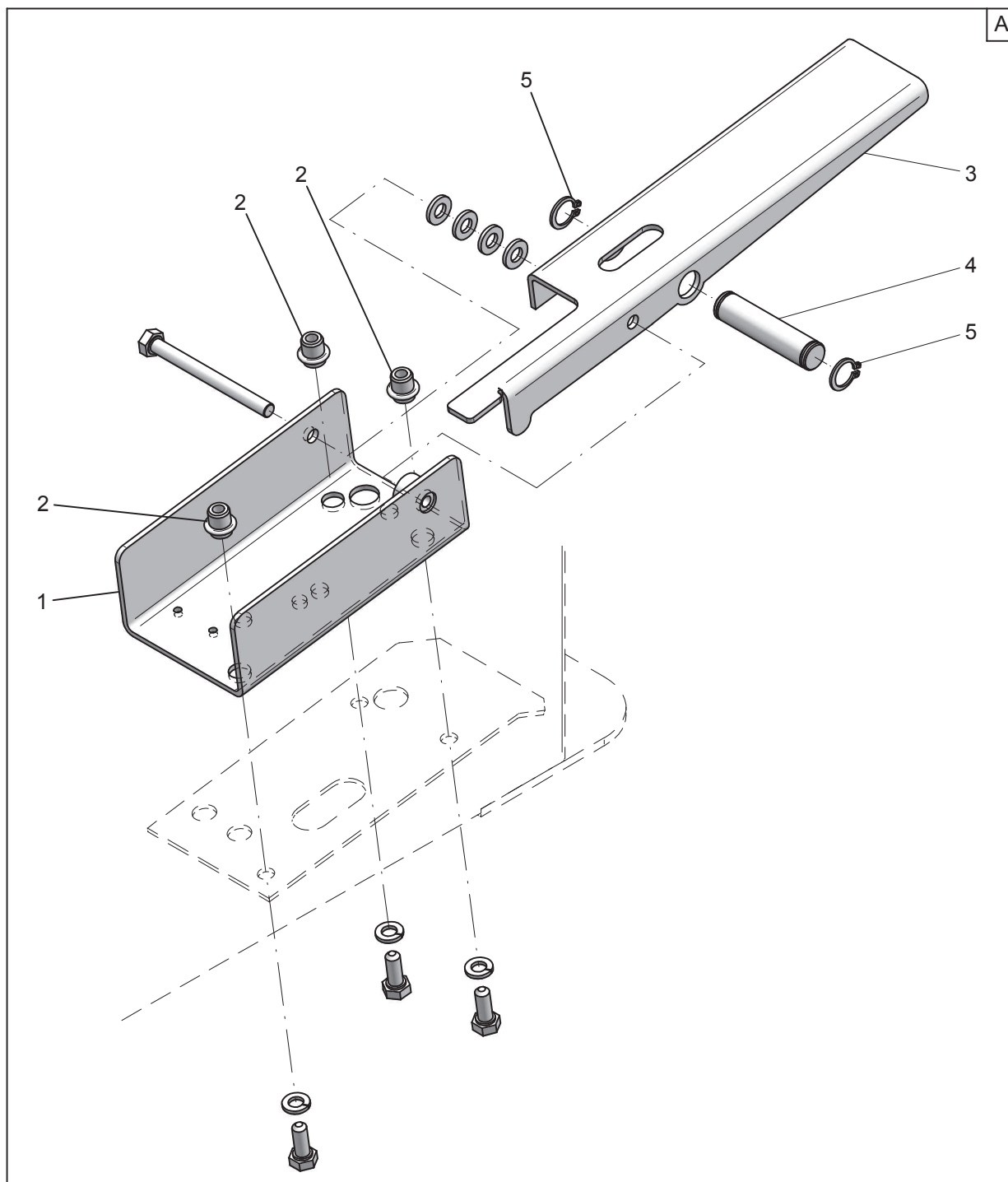
**GRUPPO PEDALE
PEDAL UNIT**

Valida per i modelli - *Apply to models*

G1.111H G2.124H G3.124H G3.128H
G3.128HT G3.140H

N°tavola Indice di modifica
Table no. Change index

8A/2





Denominazione tavola - *Table definition*

**GRUPPO PEDALE
PEDAL UNIT**

Valida per i modelli - *Apply to models*

G1.111H G2.124H G3.124H G3.128H
G3.128HT G3.140H

N°tavola Indice di modifica
Table no. Change index

8A/2

RIF. REF.	CODICE CODE	DESCRIZIONE DESCRIPTION		APPLICAZIONE APPLICATION
1	129312011	Supporto pedale	Pedal support	TUTTI I MODELLI - ALL MODELS (*)
2	251107	Insero filettato	Threaded insert	
3	129311162	Pedale freno	Brake pedal	
4	129312140	Perno	Pin	
5	243005	Anello seeger	Seeger ring	
A	129390301	Gruppo pedale	Pedal unit	

30/09/10

(*) Vedi intestazione: "Valida per i modelli" - See: "Apply to models"



Denominazione tavola - *Table definition*

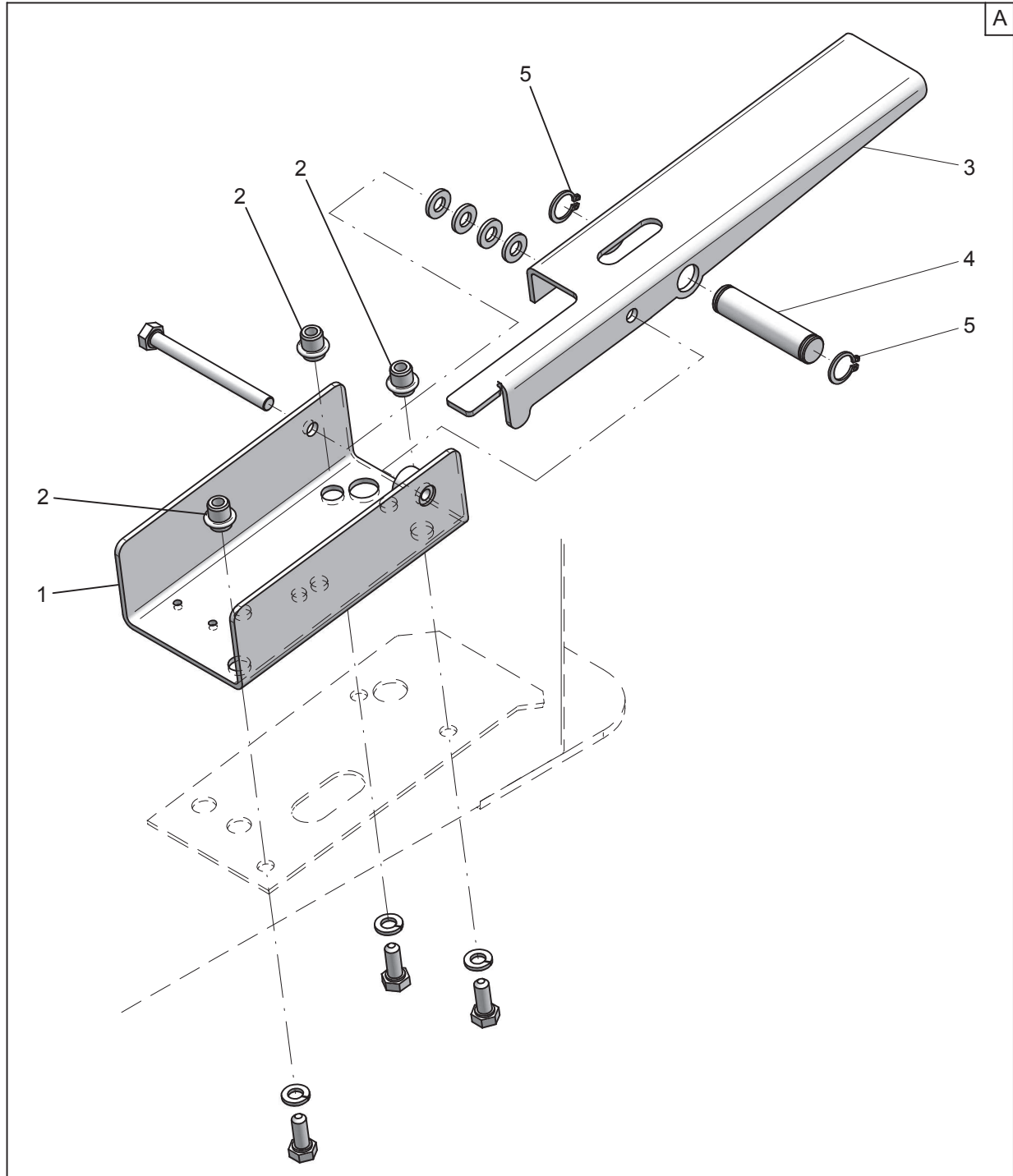
**GRUPPO PEDALE
PEDAL UNIT**

Valida per i modelli - *Apply to models*

G1.111H G2.124H G3.124H G3.128H
G3.140H

N°tavola Indice di modifica
Table no. Change index

8A/3





Denominazione tavola - *Table definition*

**GRUPPO PEDALE
PEDAL UNIT**

Valida per i modelli - *Apply to models*

G1.111H G2.124H G3.124H G3.128H
G3.140H

N°tavola Indice di modifica
Table no. Change index

8A/3

RIF. REF.	CODICE CODE	DESCRIZIONE DESCRIPTION		APPLICAZIONE APPLICATION
1	129312011	Supporto pedale	Pedal support	TUTTI I MODELLI - ALL MODELS (*)
2	251107	Insero filettato	Threaded insert	
3	129311162	Pedale freno	Brake pedal	
4	129312140	Perno	Pin	
5	243005	Anello seeger	Seeger ring	
A	129390301	Gruppo pedale	Pedal unit	

30/09/10

(*) Vedi intestazione: "Valida per i modelli" - See: "Apply to models"



Denominazione tavola - Table definition

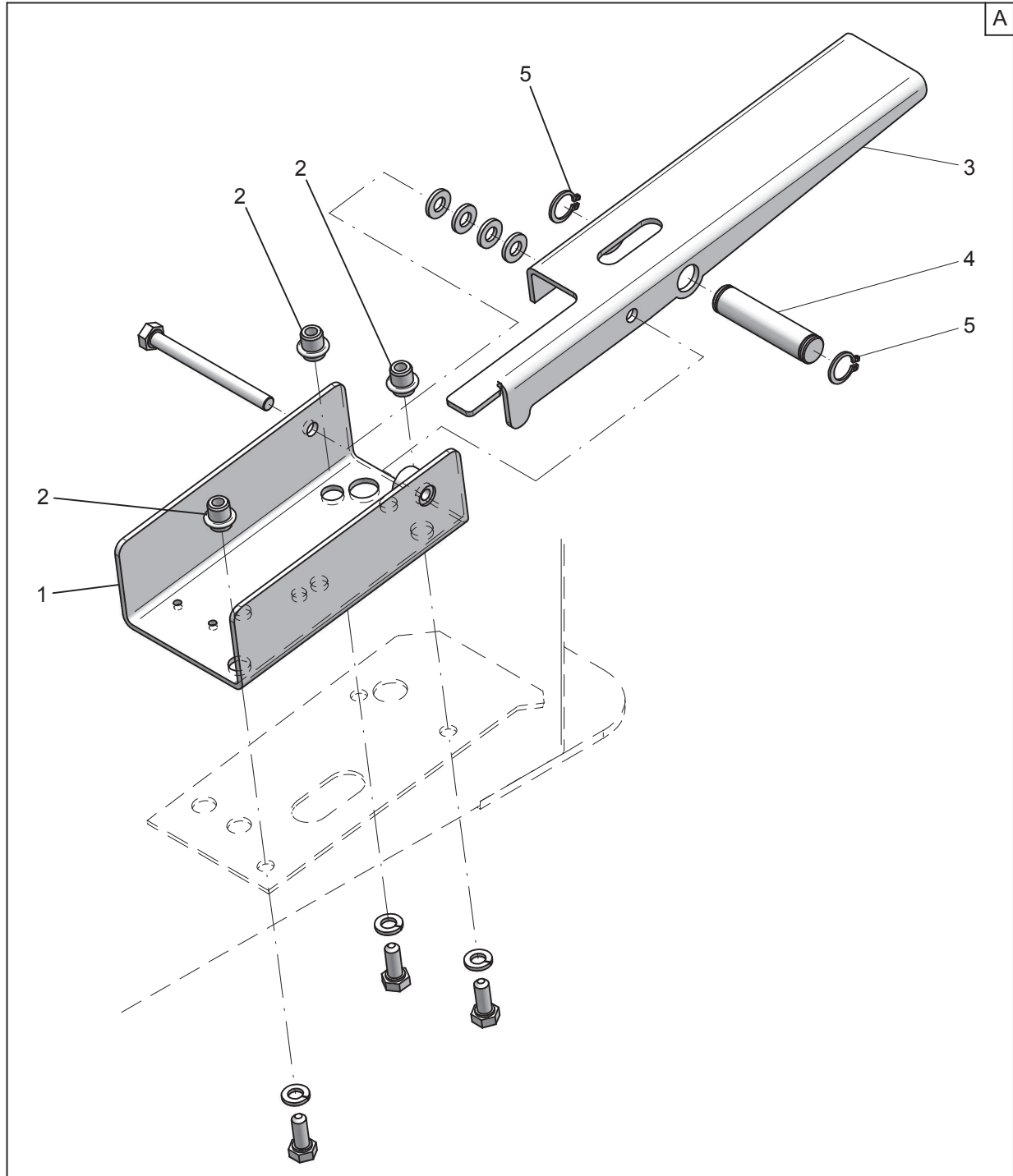
**GRUPPO PEDALE
PEDAL UNIT**

Valida per i modelli - Apply to models

G1.111H G2.119HFM G2.124H G3.124H
G3.124HD G3.128H G3.140H

N°tavola Indice di modifica
Table no. Change index

8A/4





Denominazione tavola - *Table definition*

**GRUPPO PEDALE
PEDAL UNIT**

Valida per i modelli - *Apply to models*

G1.111H G2.119HFM G2.124H G3.124H
G3.124HD G3.128H G3.140H

N°tavola Indice di modifica
Table no. Change index

8A/4

RIF. REF.	CODICE CODE	DESCRIZIONE DESCRIPTION		APPLICAZIONE APPLICATION
1	129312011	Supporto pedale	Pedal support	TUTTI I MODELLI - ALL MODELS (*)
2	251107	Insero filettato	Threaded insert	
3	129311162	Pedale freno	Brake pedal	
4	129312140	Perno	Pin	
5	243005	Anello seeger	Seeger ring	
A	129390301	Gruppo pedale	Pedal unit	

30/09/10

(*) Vedi intestazione: "Valida per i modelli" - See: "Apply to models"



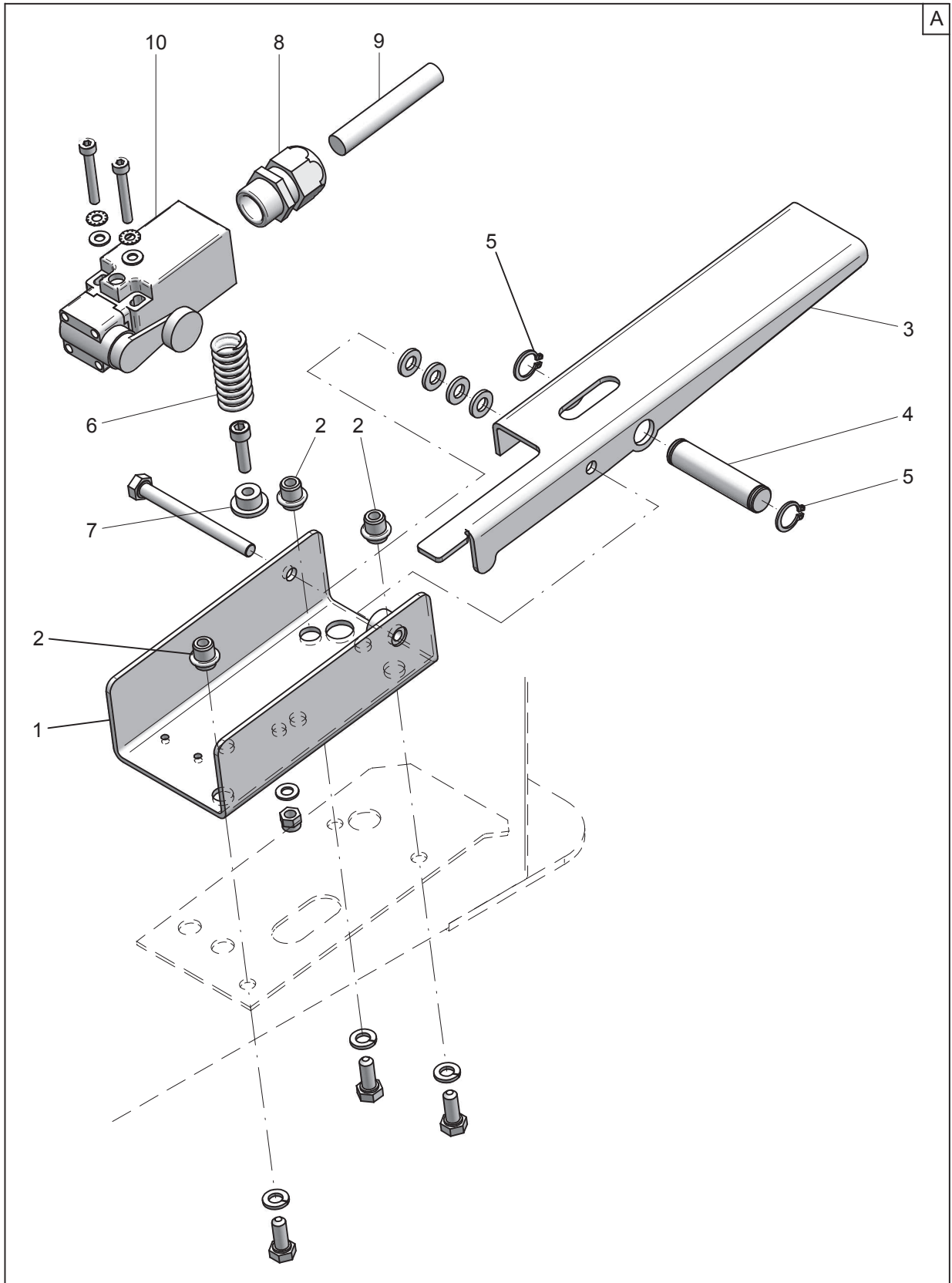
Denominazione tavola - Table definition

**GRUPPO PEDALE
PEDAL UNIT**

Valida per i modelli - Apply to models
GP3.128ET

N°tavola Indice di modifica
Table no. Change index

8B/0



Denominazione tavola - *Table definition***GRUPPO PEDALE
PEDAL UNIT***Valida per i modelli - Apply to models*
GP3.128ETN°tavola Indice di modifica
*Table no. Change index***8B/0**

RIF. REF.	CODICE CODE	DESCRIZIONE DESCRIPTION		APPLICAZIONE APPLICATION
1	129312011	Supporto pedale	Pedal support	TUTTI I MODELLI - ALL MODELS (*)
2	251107	Insero filettato	Threaded insert	
3	129311692	Pedale freno	Brake pedal	
4	129312140	Perno	Pin	
5	243005	Anello seeger	Seeger ring	
6	129330310	Molla	Spring	
7	129312130	Fermo molla	Spring stop	
8	599074	Passacavo	Cable pass	
9	15206	Cavo	Cable	
10	527059	Finecorsa	Limit switch	
A	129390461	Gruppo pedale	Pedal unit	

31/10/08

(*) Vedi intestazione: "Valida per i modelli" - See: "Apply to models"



Denominazione tavola - *Table definition*

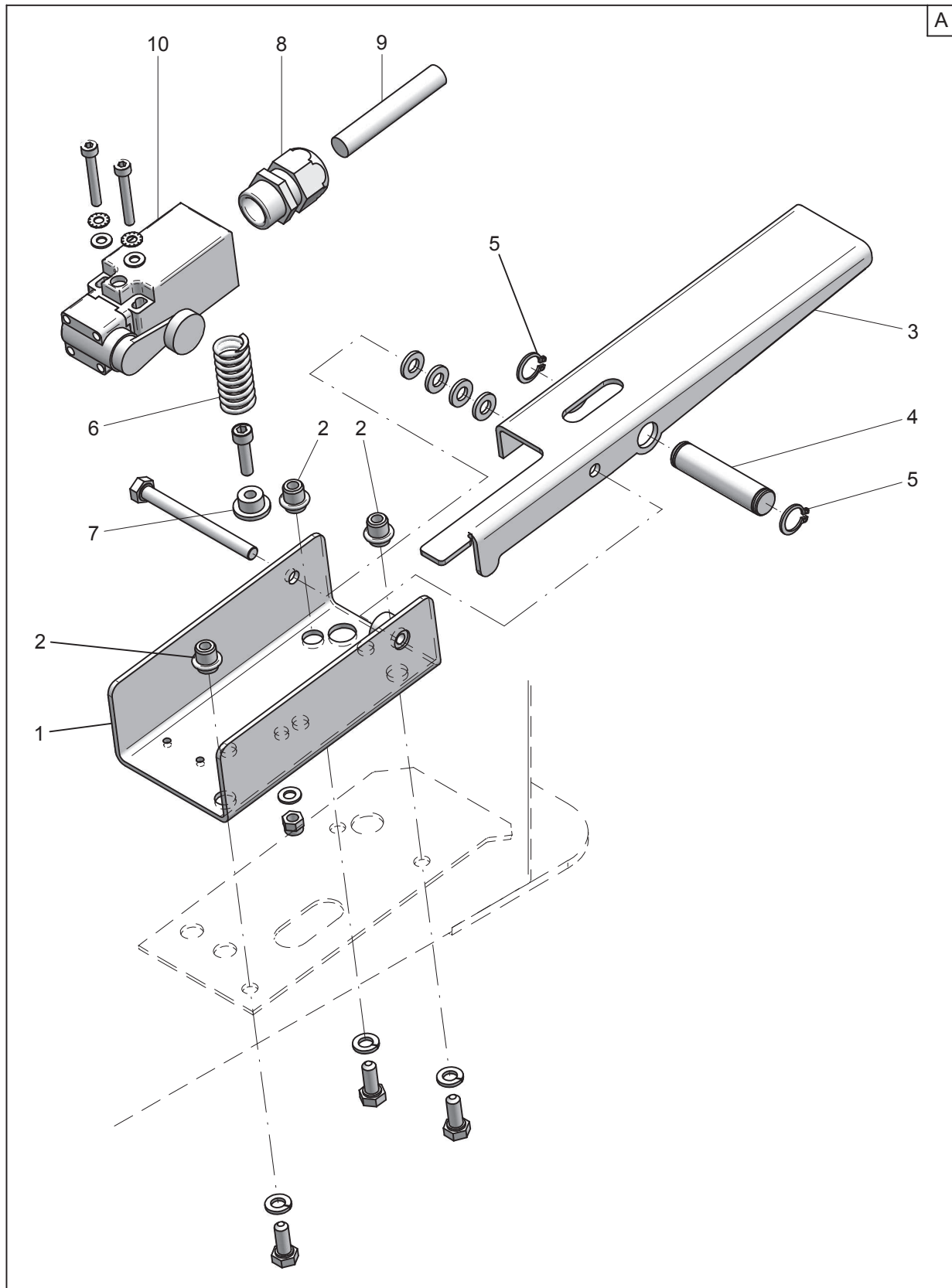
GRUPPO PEDALE
PEDAL UNIT

Valida per i modelli - *Apply to models*

GP2.124H GP3.124H GP3.126H
GP3.128HT GP3.140H

N°tavola Indice di modifica
Table no. Change index

8B/1





Denominazione tavola - *Table definition*

**GRUPPO PEDALE
PEDAL UNIT**

Valida per i modelli - *Apply to models*

GP2.124H GP3.124H GP3.126H
GP3.128HT GP3.140H

N°tavola Indice di modifica
Table no. Change index

8B/1

RIF. REF.	CODICE CODE	DESCRIZIONE DESCRIPTION		APPLICAZIONE APPLICATION
1	129312011	Supporto pedale	Pedal support	TUTTI I MODELLI - ALL MODELS (*)
2	251107	Insero filettato	Threaded insert	
3	129311692	Pedale freno	Brake pedal	
4	129312140	Perno	Pin	
5	243005	Anello seeger	Seeger ring	
6	129330310	Molla	Spring	
7	129312130	Fermo molla	Spring stop	
8	599074	Passacavo	Cable pass	
9	15206	Cavo	Cable	
10	527059	Finecorsa	Limit switch	
A	129390461	Gruppo pedale	Pedal unit	

31/10/08

(*) Vedi intestazione: "Valida per i modelli" - See: "Apply to models"



Denominazione tavola - Table definition

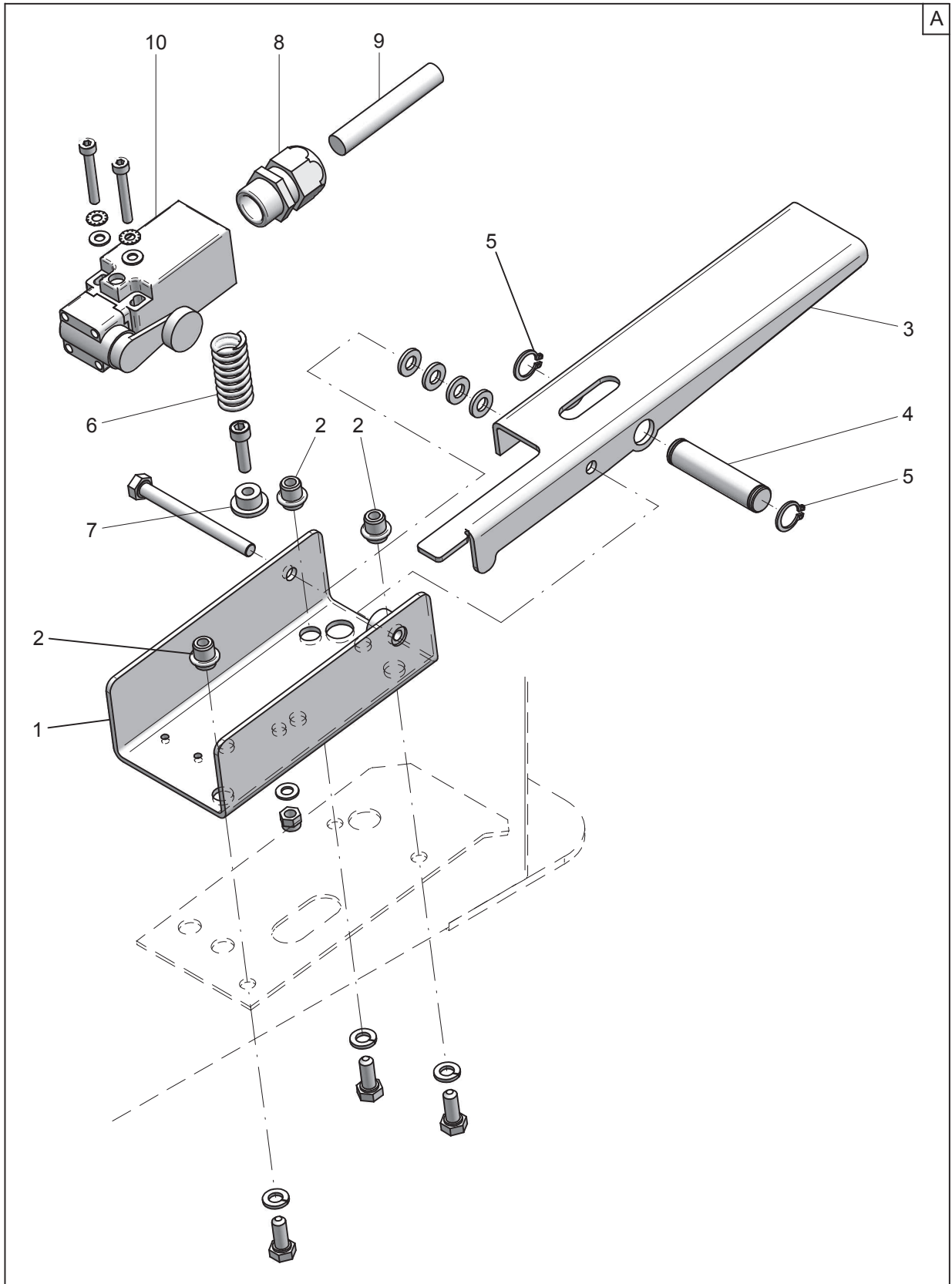
GRUPPO PEDALE
PEDAL UNIT

Valida per i modelli - Apply to models

GP2.124H GP3.124H GP3.128H
GP3.128HT GP3.140H

N°tavola Indice di modifica
Table no. Change index

8B/2



Denominazione tavola - *Table definition***GRUPPO PEDALE
PEDAL UNIT***Valida per i modelli - Apply to models*GP2.124H GP3.124H GP3.128H
GP3.128HT GP3.140HN°tavola Indice di modifica
*Table no. Change index***8B/2**

RIF. REF.	CODICE CODE	DESCRIZIONE DESCRIPTION		APPLICAZIONE APPLICATION
1	129312011	Supporto pedale	Pedal support	TUTTI I MODELLI - ALL MODELS (*)
2	251107	Insero filettato	Threaded insert	
3	129311692	Pedale freno	Brake pedal	
4	129312140	Perno	Pin	
5	243005	Anello seeger	Seeger ring	
6	129330310	Molla	Spring	
7	129312130	Fermo molla	Spring stop	
8	599074	Passacavo	Cable pass	
9	15206	Cavo	Cable	
10	527059	Finecorsa	Limit switch	
A	129390461	Gruppo pedale	Pedal unit	

30/09/10

(*) Vedi intestazione: "Valida per i modelli" - See: "Apply to models"



Denominazione tavola - Table definition

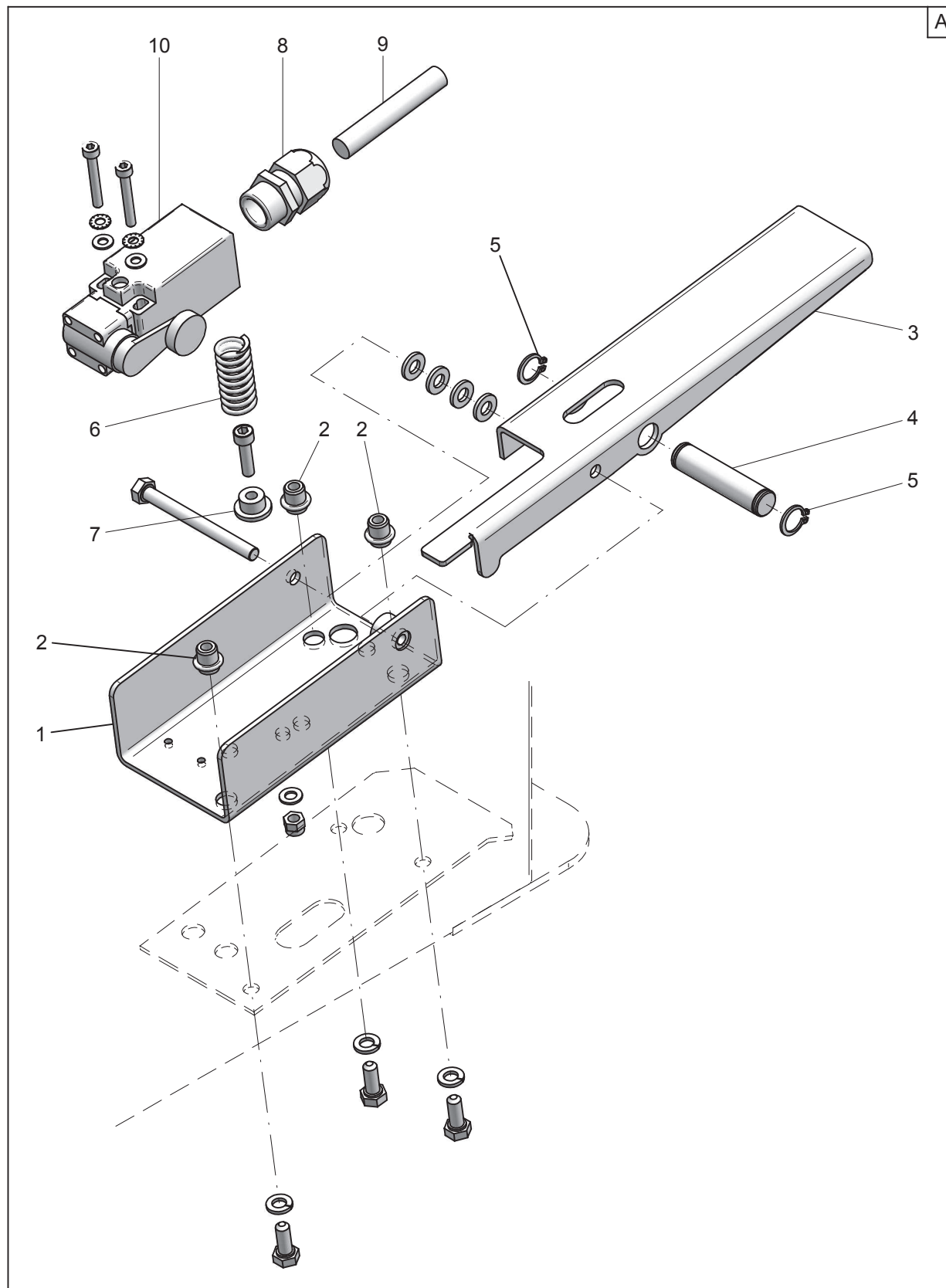
**GRUPPO PEDALE
PEDAL UNIT**

Valida per i modelli - Apply to models

GP2.124H GP3.124H GP3.128H
GP3.140H

N°tavola Indice di modifica
Table no. Change index

8B/3



A



Denominazione tavola - *Table definition*

**GRUPPO PEDALE
PEDAL UNIT**

Valida per i modelli - *Apply to models*

GP2.124H GP3.124H GP3.128H
GP3.140H

N°tavola Indice di modifica
Table no. Change index

8B/3

RIF. REF.	CODICE CODE	DESCRIZIONE DESCRIPTION		APPLICAZIONE APPLICATION
1	129312011	Supporto pedale	Pedal support	TUTTI I MODELLI - ALL MODELS (*)
2	251107	Insero filettato	Threaded insert	
3	129311692	Pedale freno	Brake pedal	
4	129312140	Perno	Pin	
5	243005	Anello seeger	Seeger ring	
6	129330310	Molla	Spring	
7	129312130	Fermo molla	Spring stop	
8	599074	Passacavo	Cable pass	
9	15206	Cavo	Cable	
10	527059	Finecorsa	Limit switch	
A	129390461	Gruppo pedale	Pedal unit	

30/09/10

(*) Vedi intestazione: "Valida per i modelli" - See: "Apply to models"



Denominazione tavola - Table definition

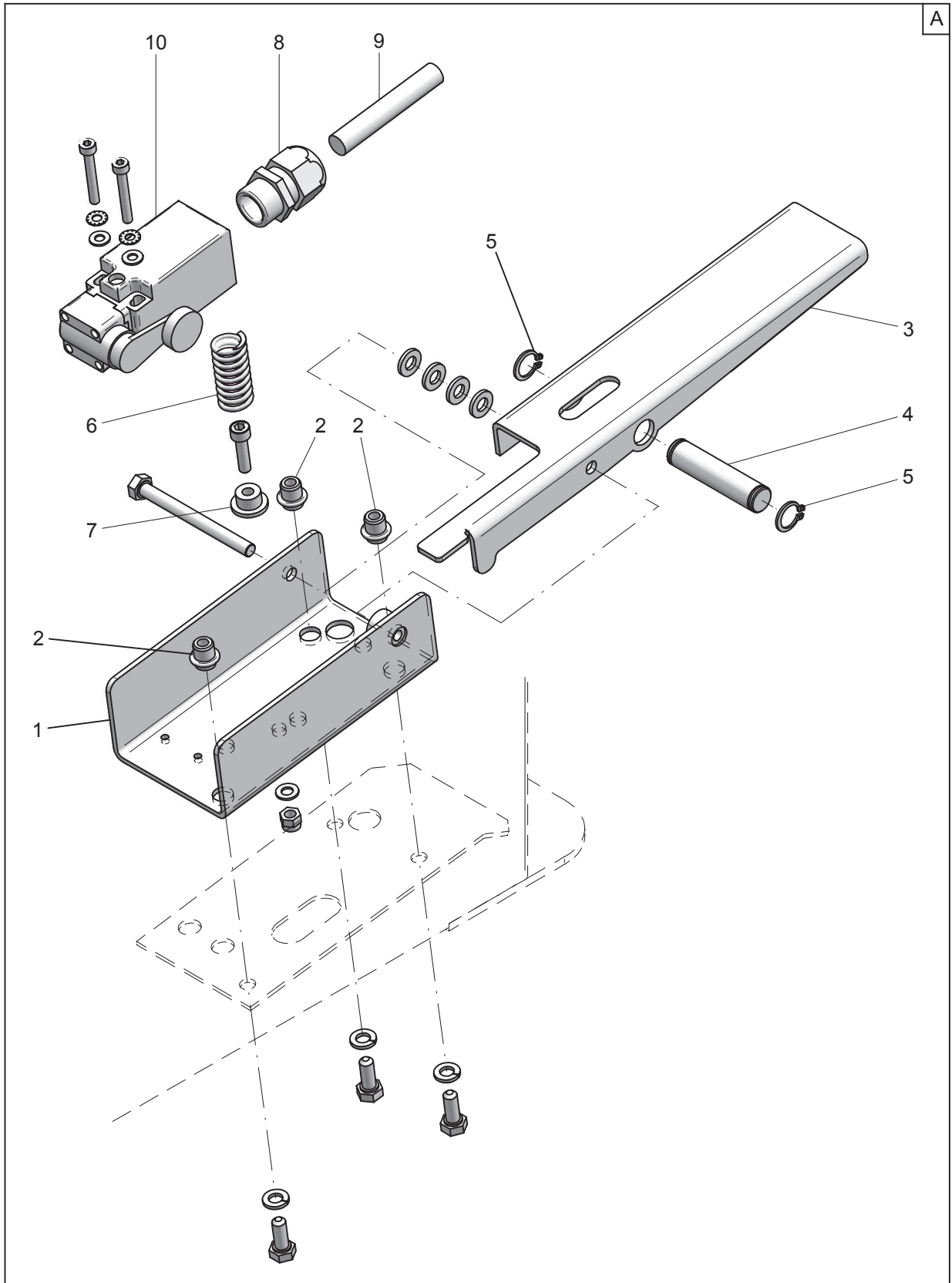
GRUPPO PEDALE
PEDAL UNIT

Valida per i modelli - Apply to models

GP2.124H GP3.124H GP3.124HD
GP3.128H GP3.140H

N°tavola Indice di modifica
Table no. Change index

8B/4



Denominazione tavola - *Table definition***GRUPPO PEDALE
PEDAL UNIT***Valida per i modelli - Apply to models*GP2.124H GP3.124H GP3.124HD
GP3.128H GP3.140HN°tavola Indice di modifica
Table no. Change index**8B/4**

RIF. REF.	CODICE CODE	DESCRIZIONE DESCRIPTION	APPLICAZIONE APPLICATION
1	129312011	Supporto pedale	Pedal support
2	251107	Insero filettato	Threaded insert
3	129311692	Pedale freno	Brake pedal
4	129312140	Perno	Pin
5	243005	Anello seeger	Seeger ring
6	129330310	Molla	Spring
7	129312130	Fermo molla	Spring stop
8	599074	Passacavo	Cable pass
9	15206	Cavo	Cable
10	527059	Finecorsa	Limit switch
A	129390461	Gruppo pedale	Pedal unit

TUTTI I MODELLI - ALL MODELS (*)

30/09/10

(*) Vedi intestazione: "Valida per i modelli" - See: "Apply to models"



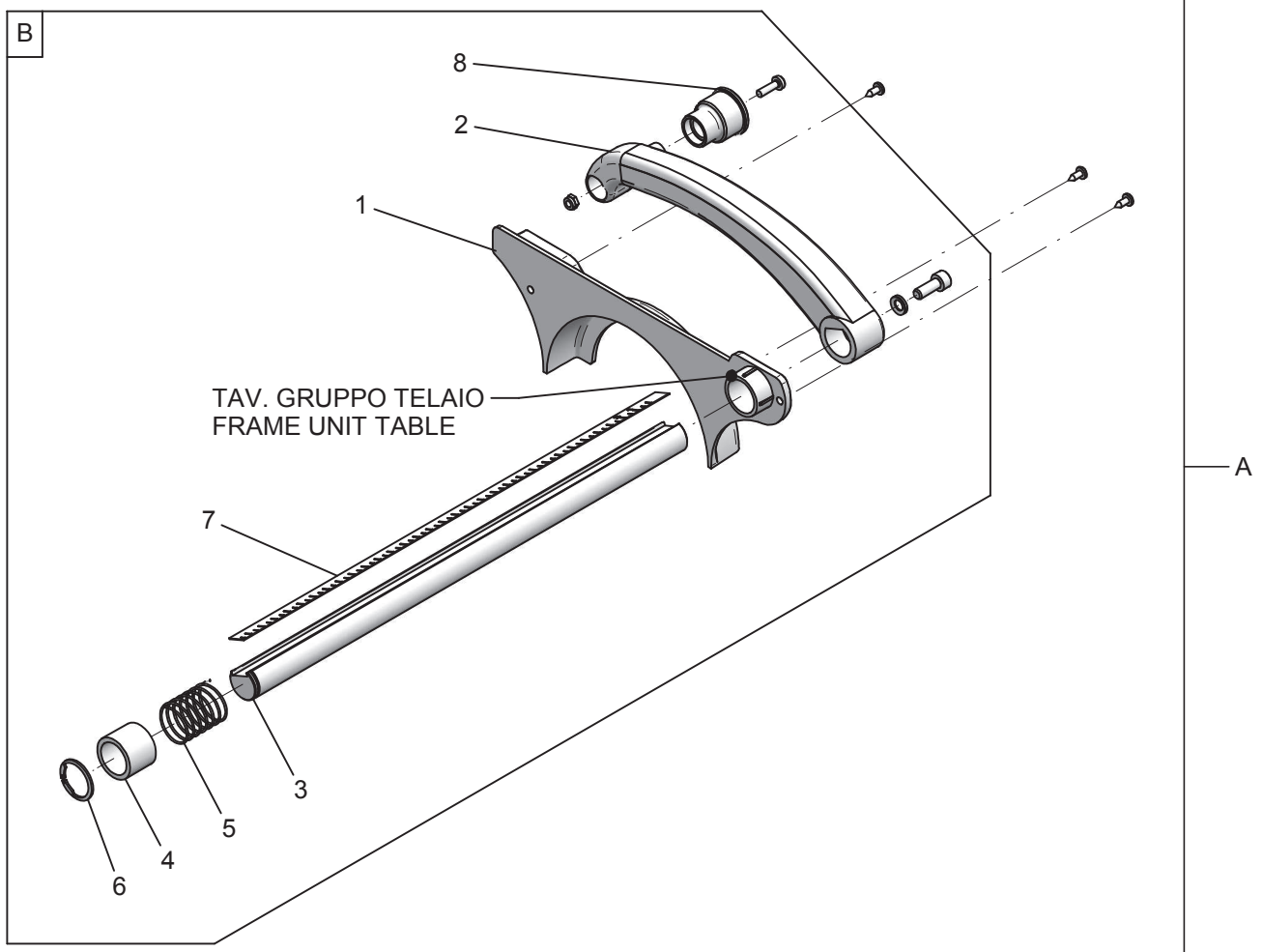
Denominazione tavola - *Table definition*

**GRUPPO CALIBRO
TESTER UNIT**

Valida per i modelli - Apply to models
G1.111H G2.116H G2.117H G2.117HM

N°tavola Indice di modifica
Table no. Change index

9A/0





Denominazione tavola - *Table definition*

**GRUPPO CALIBRO
TESTER UNIT**

Valida per i modelli - Apply to models
G1.111H G2.116H G2.117H G2.117HM

N°tavola Indice di modifica
Table no. Change index

9A/0

RIF. REF.	CODICE CODE	DESCRIZIONE DESCRIPTION		APPLICAZIONE APPLICATION
1	16368	Carter	Carter	TUTTI I MODELLI - ALL MODELS (*)
2	16395	Braccetto	Arm	
3	16370	Asta	Rod	
4	16369	Boccola	Bush	
5	14783	Molla	Spring	
6	242800	Anello seeger	Seeger ring	
7	14786	Riga	Line	
8	15212	Rullino	Roller	
A	129690100	Gruppo calibro	Tester unit	
B	16384	Misuratore distanza manuale 26"	26" Manual distance tester	

31/10/08

(*) Vedi intestazione: "Valida per i modelli" - See: "Apply to models"



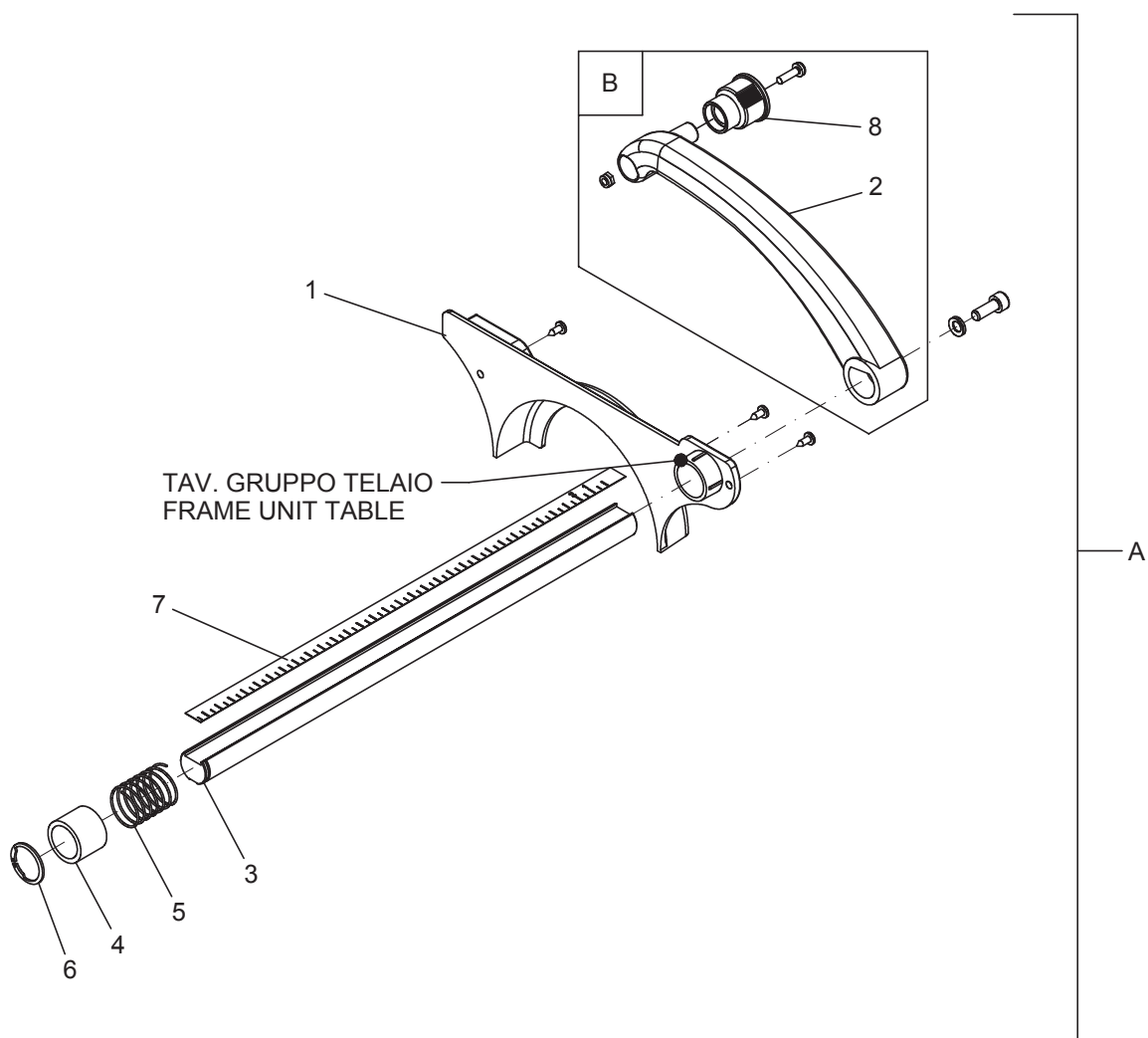
Denominazione tavola - *Table definition*

**GRUPPO CALIBRO
TESTER UNIT**

Valida per i modelli - Apply to models
G1.111H G2.116H G2.117H G2.117HM

N°tavola Indice di modifica
Table no. Change index

9A/1





Denominazione tavola - *Table definition*

**GRUPPO CALIBRO
TESTER UNIT**

Valida per i modelli - Apply to models
G1.111H G2.116H G2.117H G2.117HM

N°tavola Indice di modifica
Table no. Change index

9A/1

RIF. REF.	CODICE CODE	DESCRIZIONE DESCRIPTION		APPLICAZIONE APPLICATION
1	16368	Carter	Carter	TUTTI I MODELLI - ALL MODELS (*)
2	16395	Braccetto	Arm	
3	129614850	Asta	Rod	
4	16369	Boccola	Bush	
5	14783	Molla	Spring	
6	242800	Anello seeger	Seeger ring	
7	14786	Riga	Line	
8	15212	Rullino	Roller	
A	129690101	Gruppo calibro	Tester unit	
B	16713	Kit braccetto per calibro manuale 26"	Arm kit for 26" manual tester	

30/09/10

(*) Vedi intestazione: "Valida per i modelli" - See: "Apply to models"



Denominazione tavola - *Table definition*

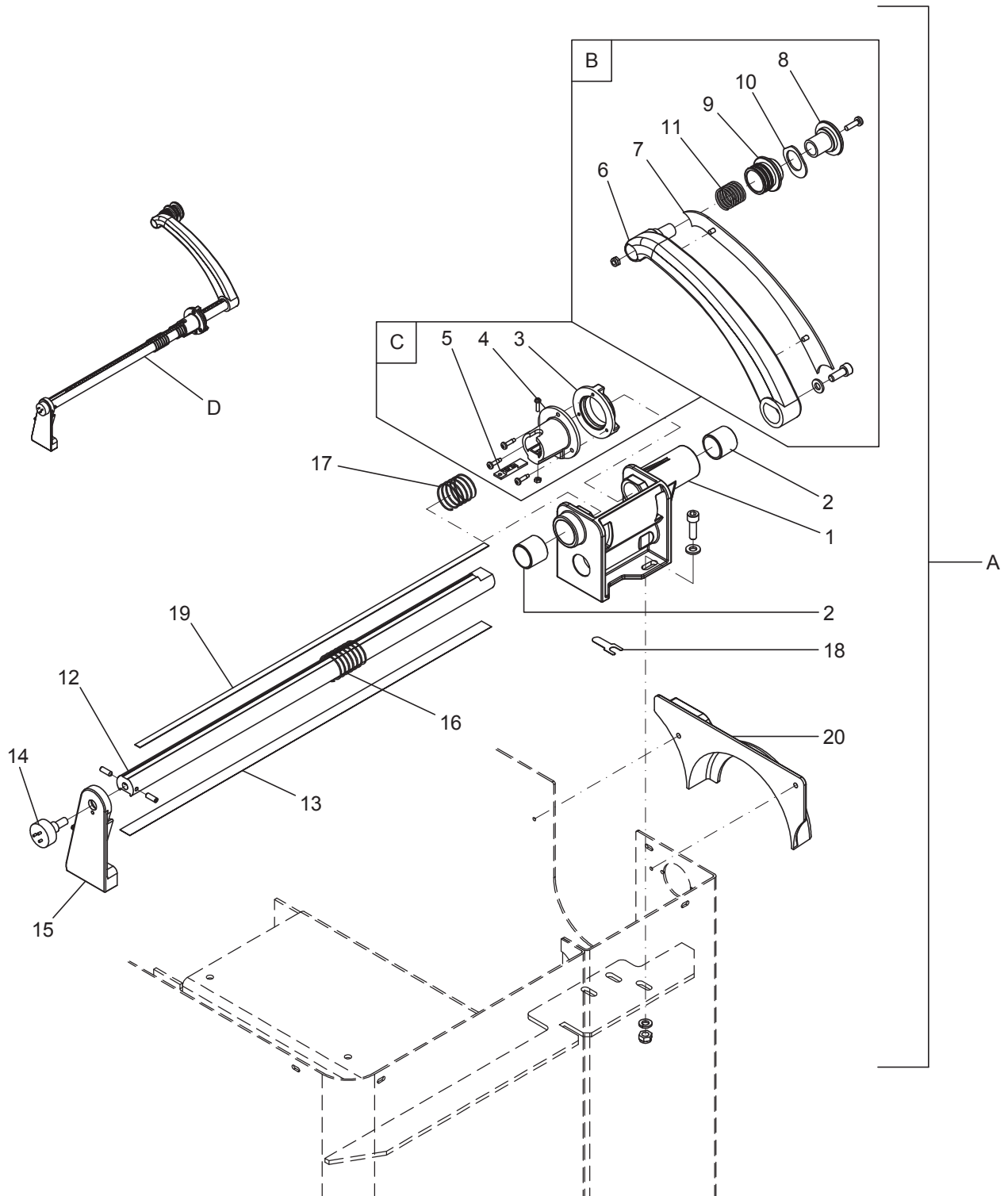
**GRUPPO CALIBRO
TESTER UNIT**

Valida per i modelli - Apply to models

G2.118H G2.119H G2.119HM G2.119HFM

N°tavola *Table no.* Indice di modifica
Change index

9B/0



30/09/10

Denominazione tavola - *Table definition***GRUPPO CALIBRO
TESTER UNIT***Valida per i modelli - Apply to models*
G2.118H G2.119H G2.119HM G2.119HFMN°tavola Indice di modifica
*Table no. Change index***9B/0**

RIF. REF.	CODICE CODE	DESCRIZIONE DESCRIPTION		APPLICAZIONE APPLICATION
1	129614060	Supporto	Support	TUTTI I MODELLI - ALL MODELS (*)
2	129614070	Boccola	Bush	
3	14779	Flangia	Flange	
4	14780	Boccola	Bush	
5	16636	Scheda riga ottica bufferata	Board for optical line	
6	16395	Braccetto	Arm	
7	16396	Coperchio	Cover	
8	14789	Rullino	Roller	
9	14790	Boccola	Bush	
10	15372	Staffa	Bracket	
11	14785	Molla	Spring	
12	129614770	Asta	Rod	
13	129614780	Riga	Line	
14	15019	Potenziometro	Potentiometer	
15	14782	Contrappeso	Counter weight	
16	14783	Molla	Spring	
17	16850	Molla	Spring	
18	129613620	Spessore 0,3 mm	Shim 0,3 mm	
18A	129613610	Spessore 0,2 mm	Shim 0,2 mm	
19	129614790	Asta graduata	Graduated rod	
20	129614890	Carter	Carter	
A	129695270	Gruppo calibro	Tester unit	
B	16714	Kit braccetto per calibro automatico 26"	Arm kit for 26" automatic tester	
C	15468	Scheda encoder con boccola	Encoder board with bush	
D	129695280	Calibro	Tester	

30/09/10

(*) Vedi intestazione: "Valida per i modelli" - See: "Apply to models"



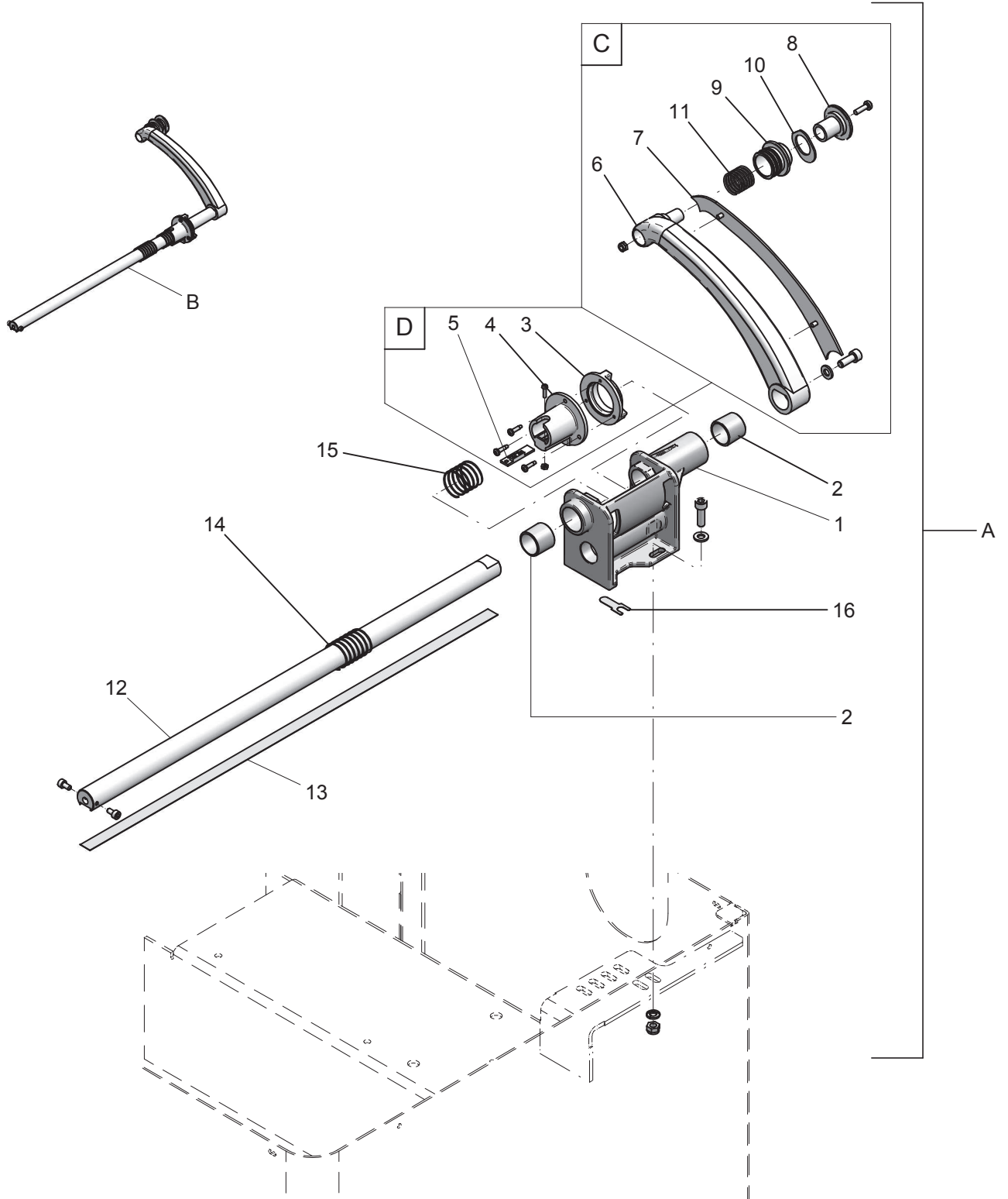
Denominazione tavola - *Table definition*

**GRUPPO CALIBRO
TESTER UNIT**

Valida per i modelli - Apply to models
G2.120H G2.121H G2.121HM

N°tavola Indice di modifica
Table no. Change index

9C/0



Denominazione tavola - *Table definition***GRUPPO CALIBRO
TESTER UNIT***Valida per i modelli - Apply to models*
G2.120H G2.121H G2.121HMN°tavola Indice di modifica
*Table no. Change index***9C/0**

RIF. REF.	CODICE CODE	DESCRIZIONE DESCRIPTION		APPLICAZIONE APPLICATION
1	129614060	Supporto	Support	TUTTI I MODELLI - ALL MODELS (*)
2	129614070	Boccola	Bush	
3	14779	Flangia	Flange	
4	14780	Boccola	Bush	
5	16636	Scheda riga ottica bufferata	Board for optical line	
6	16395	Braccetto	Arm	
7	16396	Coperchio	Cover	
8	14789	Rullino	Roller	
9	14790	Boccola	Bush	
10	15372	Staffa	Bracket	
11	14785	Molla	Spring	
12	16846	Asta	Rod	
13	16847	Riga	Line	
14	14783	Molla	Spring	
15	16850	Molla	Spring	
16	129613620	Spessore 0,3 mm	Shim 0,3 mm	
16A	129613610	Spessore 0,2 mm	Shim 0,2 mm	
A	129694800	Gruppo calibro	Tester unit	
B	17653	Misuratore distanza automatico 26"	26" Automatic distance tester	
C	16714	Kit braccetto per calibro automatico 26"	Arm kit for 26" automatic tester	
D	15468	Scheda encoder con boccola	Encoder board with bush	

31/10/08

(*) Vedi intestazione: "Valida per i modelli" - See: "Apply to models"



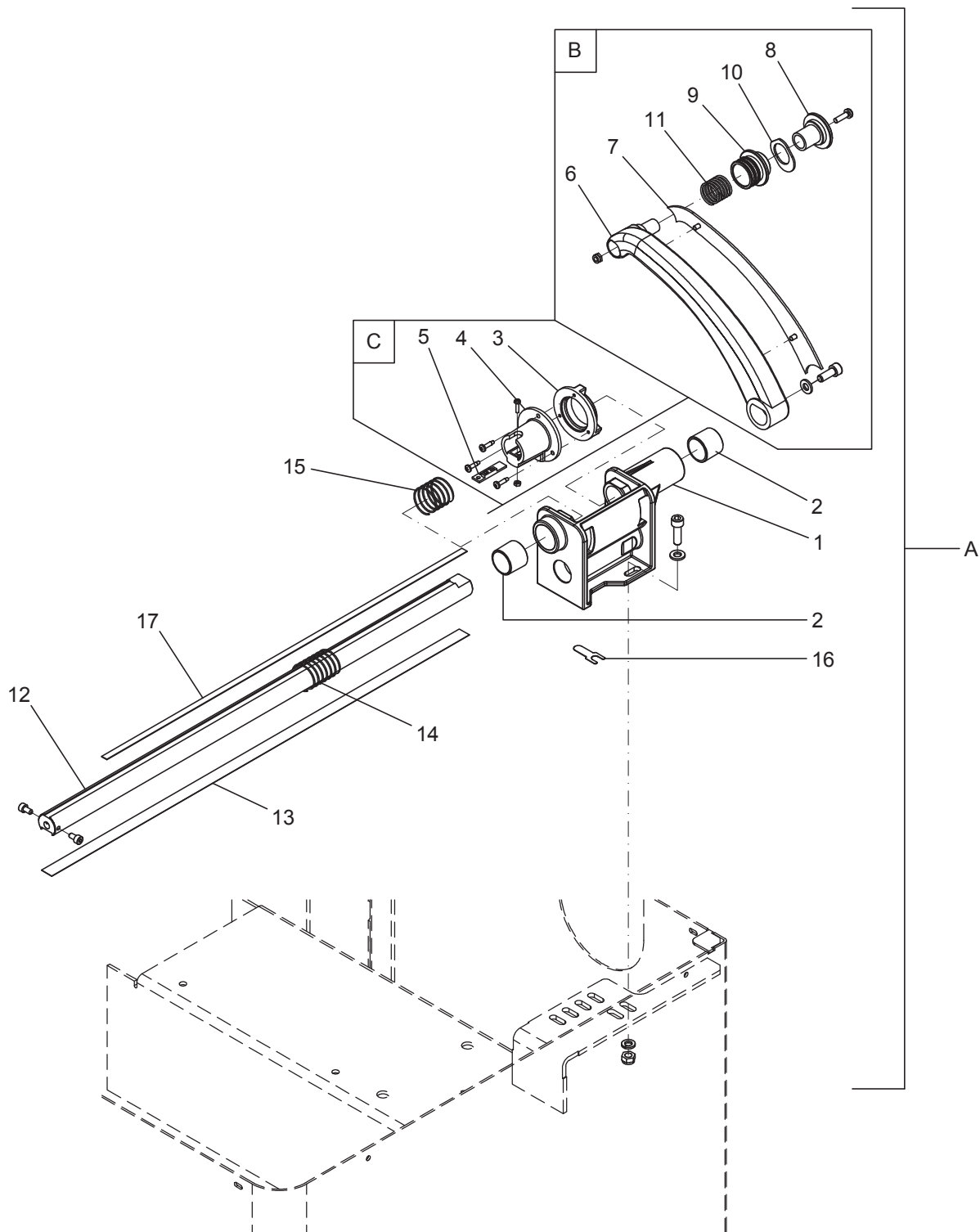
Denominazione tavola - *Table definition*

**GRUPPO CALIBRO
TESTER UNIT**

Valida per i modelli - Apply to models
G2.120H G2.121H G2.121HM

N°tavola Indice di modifica
Table no. Change index

9C/1



30/09/10

Denominazione tavola - *Table definition***GRUPPO CALIBRO
TESTER UNIT***Valida per i modelli - Apply to models*
G2.120H G2.121H G2.121HMN°tavola Indice di modifica
*Table no. Change index***9C/1**

RIF. REF.	CODICE CODE	DESCRIZIONE DESCRIPTION		APPLICAZIONE APPLICATION
1	129614060	Supporto	Support	TUTTI I MODELLI - ALL MODELS (*)
2	129614070	Boccola	Bush	
3	14779	Flangia	Flange	
4	14780	Boccola	Bush	
5	16636	Scheda riga ottica bufferata	Board for optical line	
6	16395	Braccetto	Arm	
7	16396	Coperchio	Cover	
8	14789	Rullino	Roller	
9	14790	Boccola	Bush	
10	15372	Staffa	Bracket	
11	14785	Molla	Spring	
12	129614860	Asta	Rod	
13	16847	Riga	Line	
14	14783	Molla	Spring	
15	16850	Molla	Spring	
16	129613620	Spessore 0,3 mm	Shim 0,3 mm	
16A	129613610	Spessore 0,2 mm	Shim 0,2 mm	
17	129614790	Asta graduata	Graduated rod	
A	129694801	Gruppo calibro	Tester unit	
B	16714	Kit braccetto per calibro automatico 26"	Arm kit for 26" automatic tester	
C	15468	Scheda encoder con boccola	Encoder board with bush	

30/09/10

(*) Vedi intestazione: "Valida per i modelli" - See: "Apply to models"



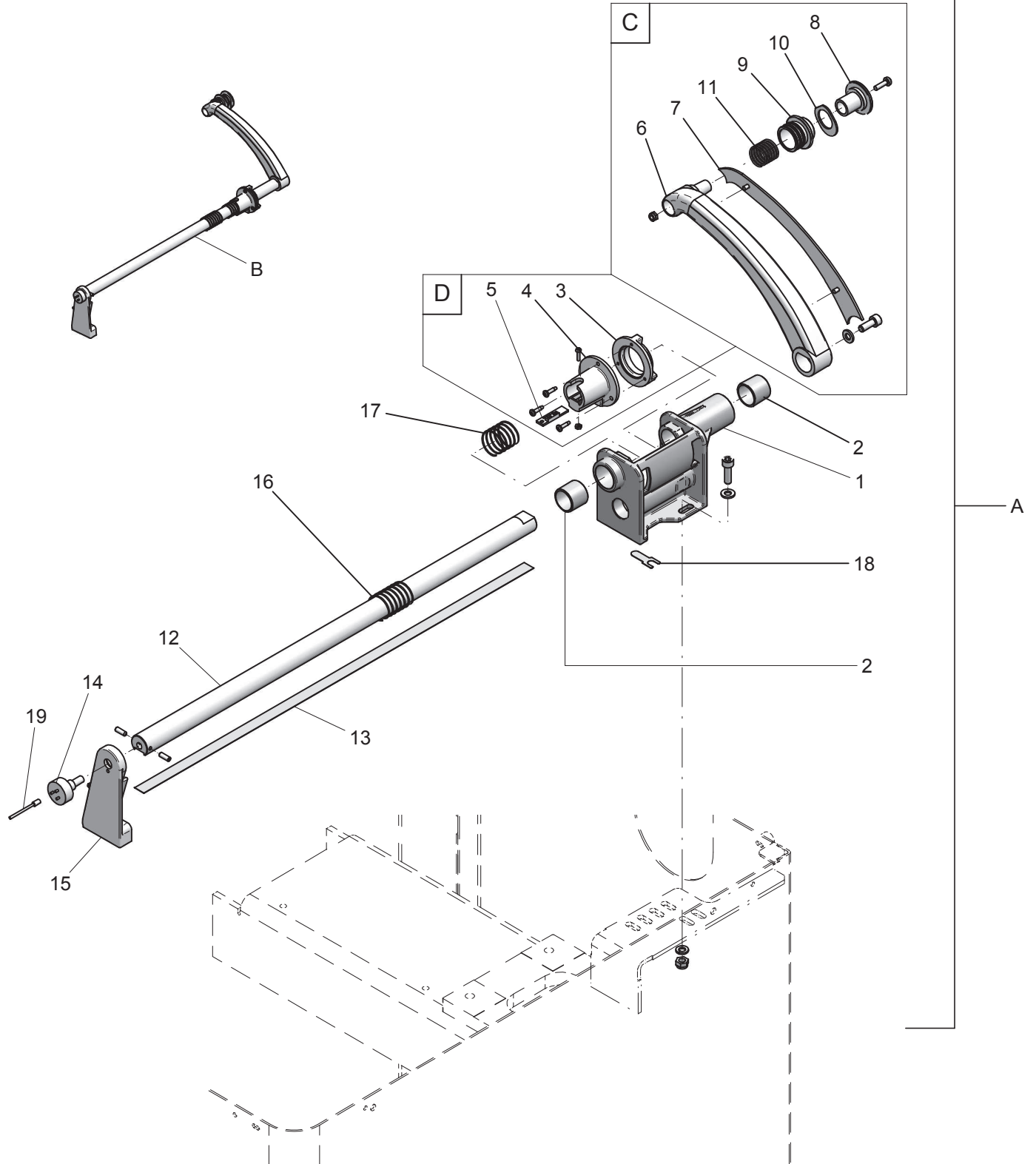
Denominazione tavola - *Table definition*

**GRUPPO CALIBRO
TESTER UNIT**

Valida per i modelli - *Apply to models*
G3.128ET

N°tavola Indice di modifica
Table no. Change index

9D/0



Denominazione tavola - *Table definition***GRUPPO CALIBRO
TESTER UNIT**Valida per i modelli - *Apply to models*

G3.128ET

N°tavola Indice di modifica
Table no. Change index**9D/0**

RIF. REF.	CODICE CODE	DESCRIZIONE DESCRIPTION		APPLICAZIONE APPLICATION
1	129614060	Supporto	Support	TUTTI I MODELLI - ALL MODELS (*)
2	129614070	Boccola	Bush	
3	14779	Flangia	Flange	
4	14780	Boccola	Bush	
5	16636	Scheda riga ottica bufferata	Board for optical line	
6	16395	Braccetto	Arm	
7	16396	Coperchio	Cover	
8	14789	Rullino	Roller	
9	14790	Boccola	Bush	
10	15372	Staffa	Bracket	
11	14785	Molla	Spring	
12	16846	Asta	Rod	
13	16847	Riga	Line	
14	15019	Potenziometro	Potentiometer	
15	14782	Contrappeso	Counter weight	
16	14783	Molla	Spring	
17	16850	Molla	Spring	
18	129613620	Spessore 0,3 mm	Shim 0,3 mm	
18A	129613610	Spessore 0,2 mm	Shim 0,2 mm	
19	15373	Cavo prolunga potenziometro	Potentiometer extension cable	
A	129690331	Gruppo calibro	Tester unit	
B	16844	Misuratore distanza automatico 26"	26" Automatic distance tester	
C	16714	Kit braccetto per calibro automatico 26"	Arm kit for 26" automatic tester	
D	15468	Scheda encoder con boccola	Encoder board with bush	

31/10/08

(*) Vedi intestazione: "Valida per i modelli" - See: "Apply to models"



Denominazione tavola - *Table definition*

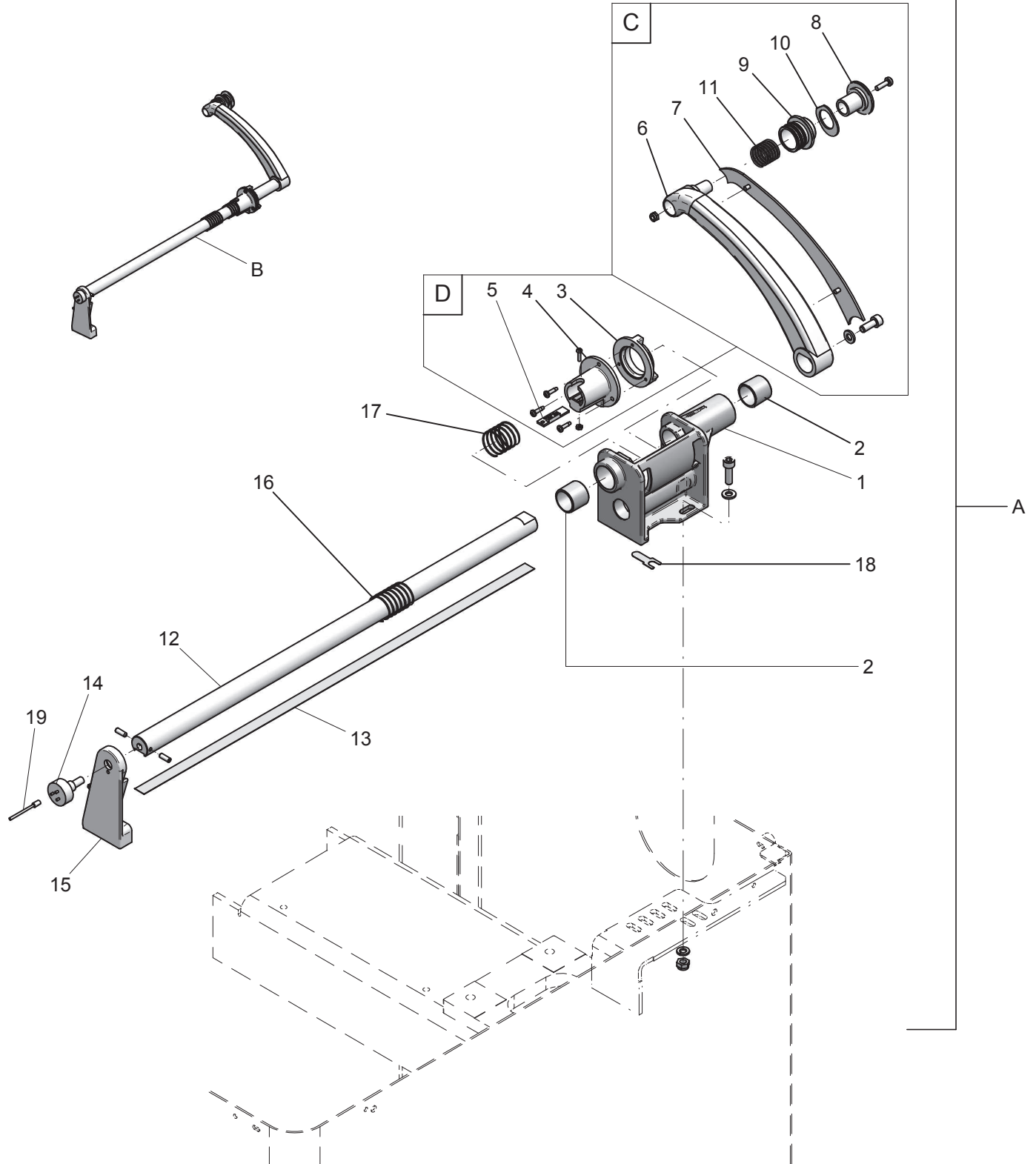
**GRUPPO CALIBRO
TESTER UNIT**

Valida per i modelli - Apply to models

G2.124H G3.124H G3.126H G3.128HT
G3.140H

N°tavola Indice di modifica
Table no. Change index

9D/1



1296-R001-2

Denominazione tavola - *Table definition***GRUPPO CALIBRO
TESTER UNIT**Valida per i modelli - *Apply to models*G2.124H G3.124H G3.126H G3.128HT
G3.140HN°tavola Indice di modifica
*Table no. Change index***9D/1**

RIF. REF.	CODICE CODE	DESCRIZIONE DESCRIPTION		APPLICAZIONE APPLICATION
1	129614060	Supporto	Support	TUTTI I MODELLI - ALL MODELS (*)
2	129614070	Boccola	Bush	
3	14779	Flangia	Flange	
4	14780	Boccola	Bush	
5	16636	Scheda riga ottica bufferata	Board for optical line	
6	16395	Braccetto	Arm	
7	16396	Coperchio	Cover	
8	14789	Rullino	Roller	
9	14790	Boccola	Bush	
10	15372	Staffa	Bracket	
11	14785	Molla	Spring	
12	16846	Asta	Rod	
13	16847	Riga	Line	
14	15019	Potenziometro	Potentiometer	
15	14782	Contrappeso	Counter weight	
16	14783	Molla	Spring	
17	16850	Molla	Spring	
18	129613620	Spessore 0,3 mm	Shim 0,3 mm	
18A	129613610	Spessore 0,2 mm	Shim 0,2 mm	
19	15373	Cavo prolunga potenziometro	Potentiometer extension cable	
A	129690331	Gruppo calibro	Tester unit	
B	16844	Misuratore distanza automatico 26"	26" Automatic distance tester	
C	16714	Kit braccetto per calibro automatico 26"	Arm kit for 26" automatic tester	
D	15468	Scheda encoder con boccola	Encoder board with bush	

31/10/08

(*) Vedi intestazione: "Valida per i modelli" - See: "Apply to models"



Denominazione tavola - *Table definition*

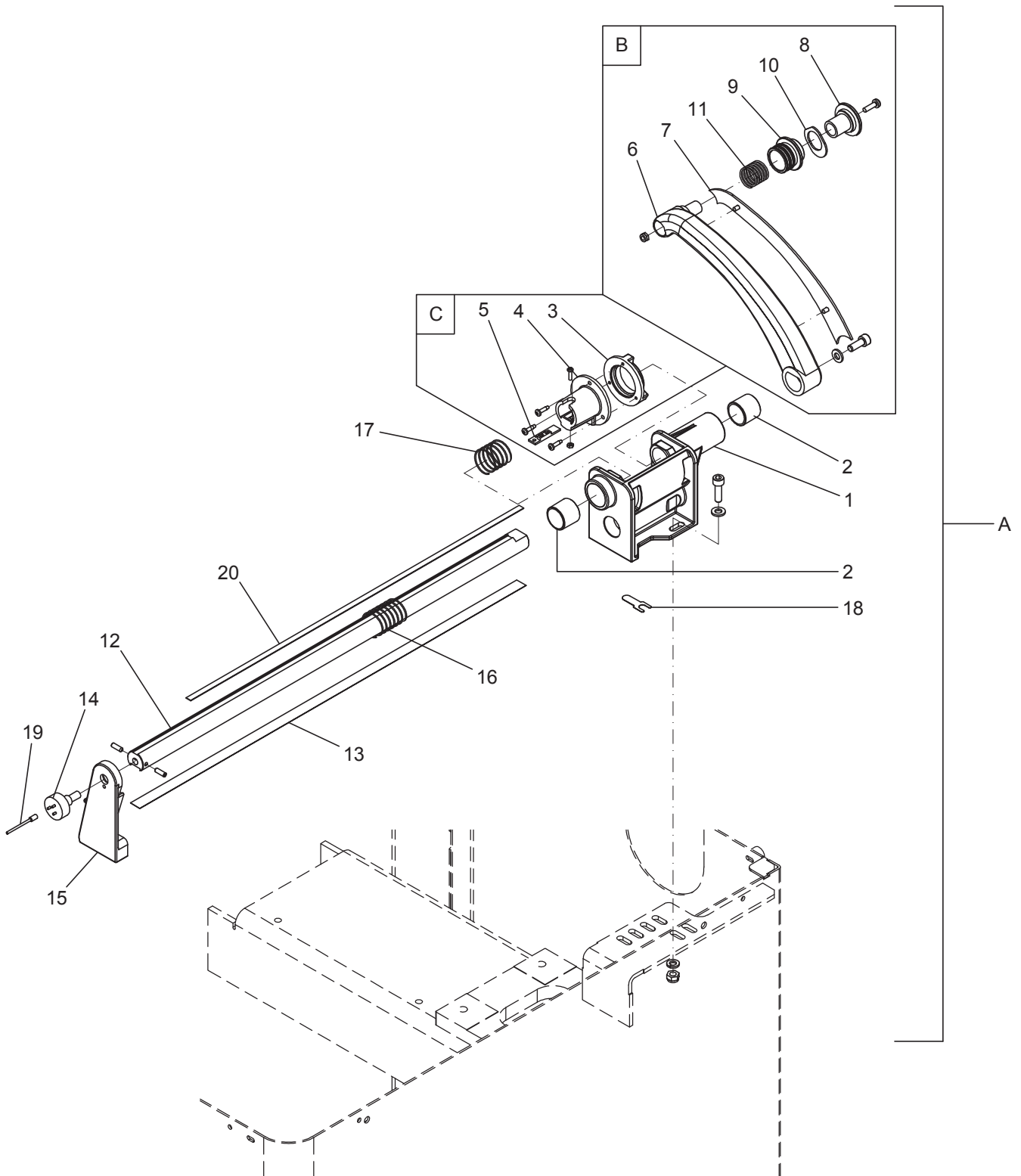
**GRUPPO CALIBRO
TESTER UNIT**

Valida per i modelli - Apply to models

G2.124H G3.124H G3.126H G3.128HT
G3.140H

N°tavola Indice di modifica
Table no. Change index

9D/2



Denominazione tavola - *Table definition***GRUPPO CALIBRO
TESTER UNIT***Valida per i modelli - Apply to models*G2.124H G3.124H G3.126H G3.128HT
G3.140HN°tavola Indice di modifica
*Table no. Change index***9D/2**

RIF. REF.	CODICE CODE	DESCRIZIONE DESCRIPTION		APPLICAZIONE APPLICATION
1	129614060	Supporto	Support	TUTTI I MODELLI - ALL MODELS (*)
2	129614070	Boccola	Bush	
3	14779	Flangia	Flange	
4	14780	Boccola	Bush	
5	16636	Scheda riga ottica bufferata	Board for optical line	
6	16395	Braccetto	Arm	
7	16396	Coperchio	Cover	
8	14789	Rullino	Roller	
9	14790	Boccola	Bush	
10	15372	Staffa	Bracket	
11	14785	Molla	Spring	
12	129614860	Asta	Rod	
13	16847	Riga	Line	
14	15019	Potenziometro	Potentiometer	
15	14782	Contrappeso	Counter weight	
16	14783	Molla	Spring	
17	16850	Molla	Spring	
18	129613620	Spessore 0,3 mm	Shim 0,3 mm	
18A	129613610	Spessore 0,2 mm	Shim 0,2 mm	
19	15373	Cavo prolunga potenziometro	Potentiometer extension cable	
20	129614790	Asta graduata	Graduated rod	
A	129690332	Gruppo calibro	Tester unit	
B	16714	Kit braccetto per calibro automatico 26"	Arm kit for 26" automatic tester	
C	15468	Scheda encoder con boccola	Encoder board with bush	

30/09/10

(*) Vedi intestazione: "Valida per i modelli" - See: "Apply to models"



Denominazione tavola - *Table definition*

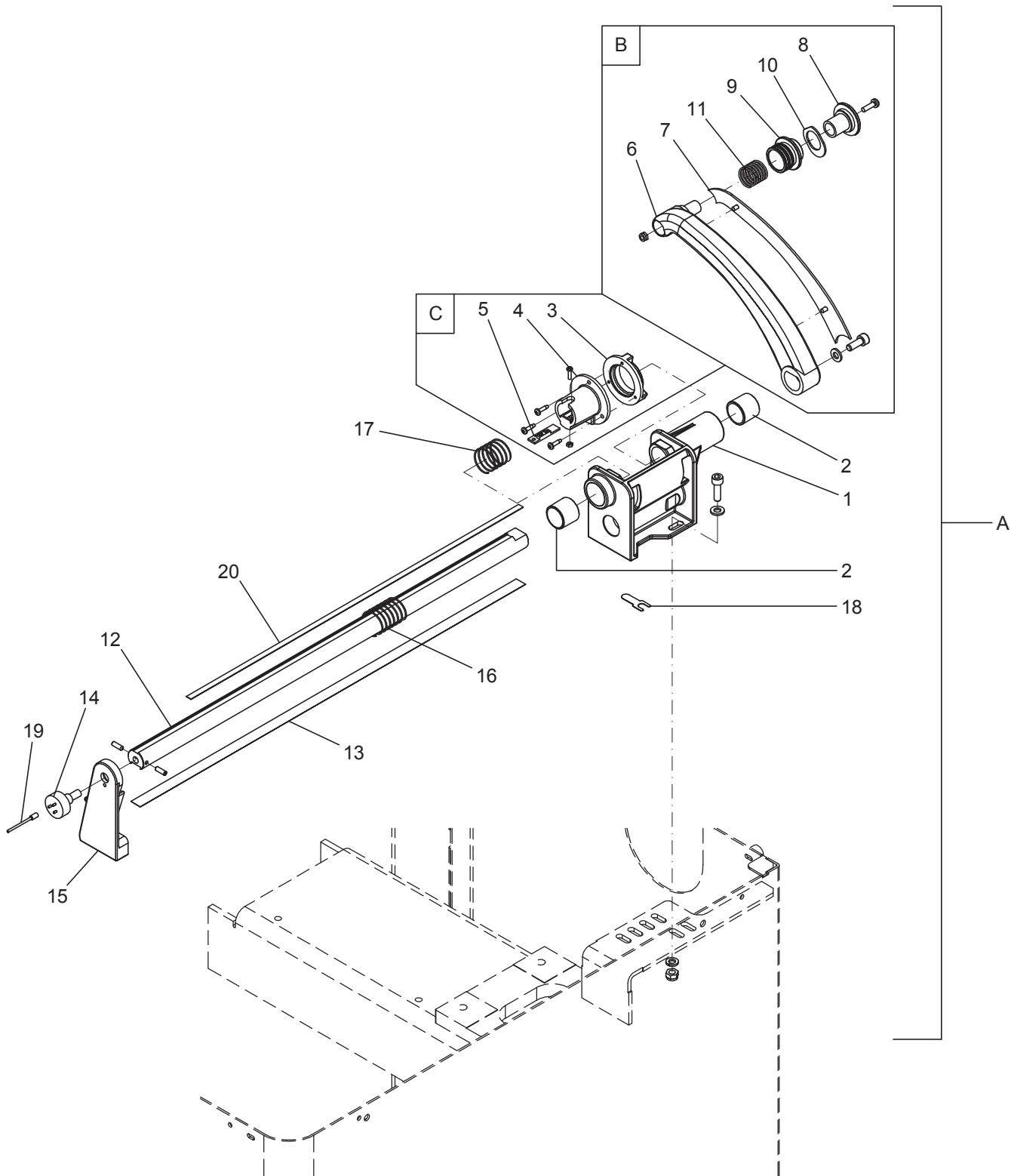
**GRUPPO CALIBRO
TESTER UNIT**

Valida per i modelli - Apply to models

G2.124H G3.124H G3.128H G3.128HT
G3.140H

N°tavola Indice di modifica
Table no. Change index

9D/3



Denominazione tavola - *Table definition***GRUPPO CALIBRO
TESTER UNIT**Valida per i modelli - *Apply to models*G2.124H G3.124H G3.128H G3.128HT
G3.140HN°tavola Indice di modifica
*Table no. Change index***9D/3**

RIF. REF.	CODICE CODE	DESCRIZIONE DESCRIPTION		APPLICAZIONE APPLICATION
1	129614060	Supporto	Support	TUTTI I MODELLI - ALL MODELS (*)
2	129614070	Boccola	Bush	
3	14779	Flangia	Flange	
4	14780	Boccola	Bush	
5	16636	Scheda riga ottica bufferata	Board for optical line	
6	16395	Braccetto	Arm	
7	16396	Coperchio	Cover	
8	14789	Rullino	Roller	
9	14790	Boccola	Bush	
10	15372	Staffa	Bracket	
11	14785	Molla	Spring	
12	129614860	Asta	Rod	
13	16847	Riga	Line	
14	15019	Potenziometro	Potentiometer	
15	14782	Contrappeso	Counter weight	
16	14783	Molla	Spring	
17	16850	Molla	Spring	
18	129613620	Spessore 0,3 mm	Shim 0,3 mm	
18A	129613610	Spessore 0,2 mm	Shim 0,2 mm	
19	15373	Cavo prolunga potenziometro	Potentiometer extension cable	
20	129614790	Asta graduata	Graduated rod	
A	129690332	Gruppo calibro	Tester unit	
B	16714	Kit braccetto per calibro automatico 26"	Arm kit for 26" automatic tester	
C	15468	Scheda encoder con boccola	Encoder board with bush	

30/09/10

(*) Vedi intestazione: "Valida per i modelli" - See: "Apply to models"



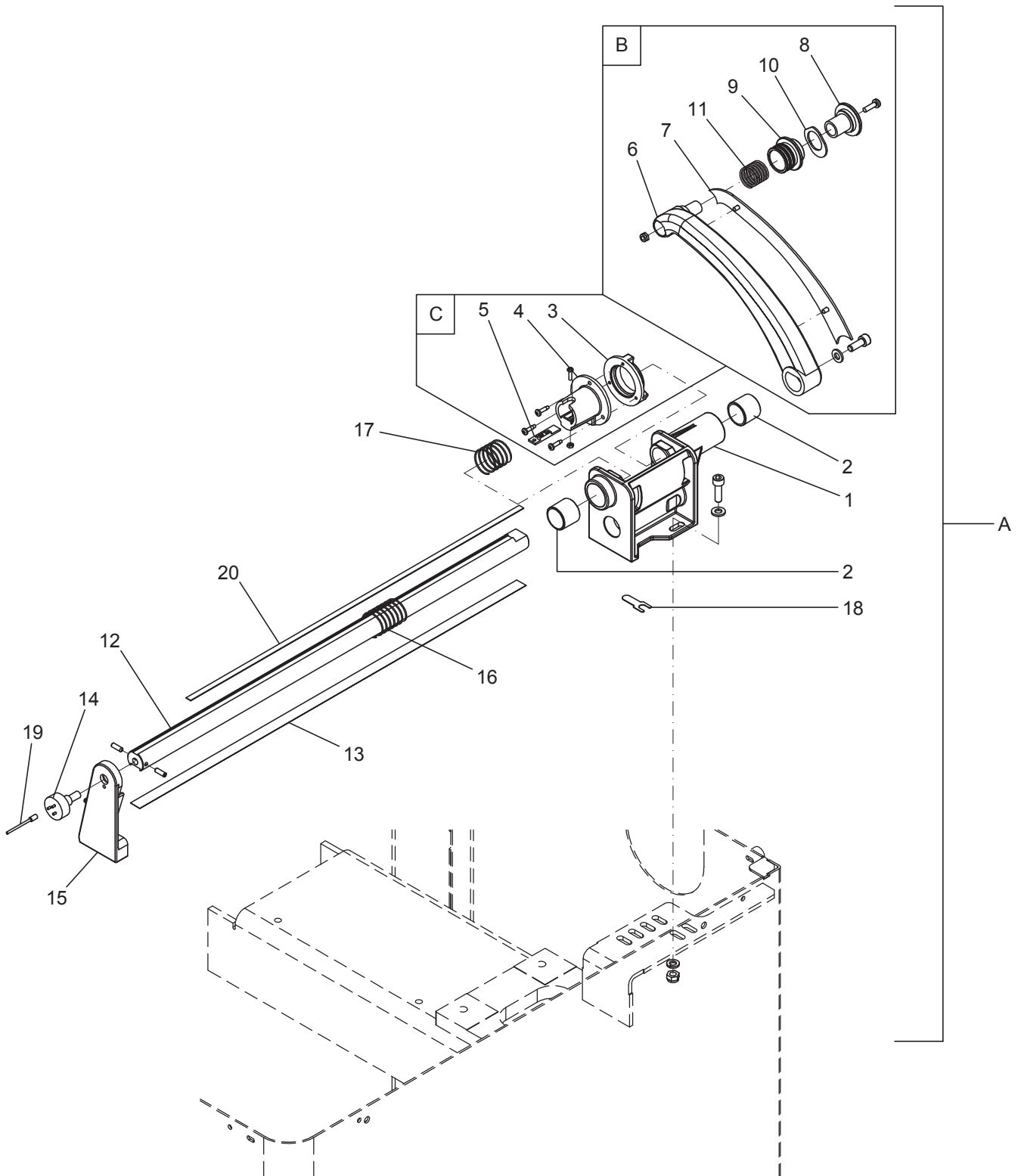
Denominazione tavola - *Table definition*

**GRUPPO CALIBRO
TESTER UNIT**

Valida per i modelli - *Apply to models*
G2.124H G3.124H G3.128H G3.140H

N°tavola Indice di modifica
Table no. Change index

9D/4



Denominazione tavola - *Table definition***GRUPPO CALIBRO
TESTER UNIT**Valida per i modelli - *Apply to models*

G2.124H G3.124H G3.128H G3.140H

N°tavola Indice di modifica
Table no. Change index**9D/4**

RIF. REF.	CODICE CODE	DESCRIZIONE DESCRIPTION		APPLICAZIONE APPLICATION
1	129614060	Supporto	Support	TUTTI I MODELLI - ALL MODELS (*)
2	129614070	Boccola	Bush	
3	14779	Flangia	Flange	
4	14780	Boccola	Bush	
5	16636	Scheda riga ottica bufferata	Board for optical line	
6	16395	Braccetto	Arm	
7	16396	Coperchio	Cover	
8	14789	Rullino	Roller	
9	14790	Boccola	Bush	
10	15372	Staffa	Bracket	
11	14785	Molla	Spring	
12	129614860	Asta	Rod	
13	16847	Riga	Line	
14	15019	Potenziometro	Potentiometer	
15	14782	Contrappeso	Counter weight	
16	14783	Molla	Spring	
17	16850	Molla	Spring	
18	129613620	Spessore 0,3 mm	Shim 0,3 mm	
18A	129613610	Spessore 0,2 mm	Shim 0,2 mm	
19	15373	Cavo prolunga potenziometro	Potentiometer extension cable	
20	129614790	Asta graduata	Graduated rod	
A	129690332	Gruppo calibro	Tester unit	
B	16714	Kit braccetto per calibro automatico 26"	Arm kit for 26" automatic tester	
C	15468	Scheda encoder con boccola	Encoder board with bush	

30/09/10

(*) Vedi intestazione: "Valida per i modelli" - See: "Apply to models"



Denominazione tavola - *Table definition*

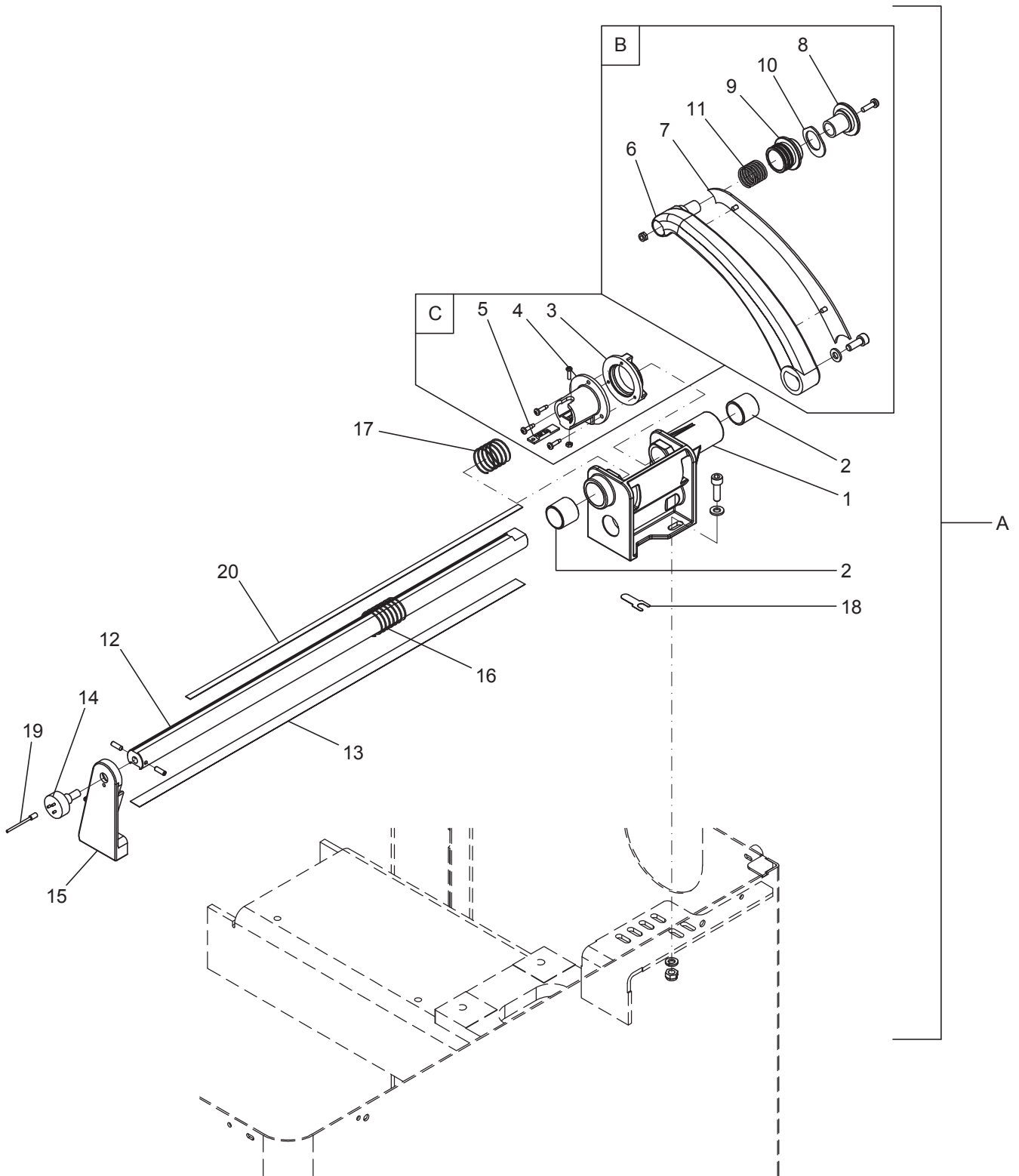
**GRUPPO CALIBRO
TESTER UNIT**

Valida per i modelli - Apply to models

G2.124H G3.124H G3.124HD G3.128H
G3.140H

N°tavola Indice di modifica
Table no. Change index

9D/5



Denominazione tavola - *Table definition***GRUPPO CALIBRO
TESTER UNIT**Valida per i modelli - *Apply to models*G2.124H G3.124H G3.124HD G3.128H
G3.140HN°tavola Indice di modifica
Table no. Change index**9D/5**

RIF. REF.	CODICE CODE	DESCRIZIONE DESCRIPTION		APPLICAZIONE APPLICATION
1	129614060	Supporto	Support	TUTTI I MODELLI - ALL MODELS (*)
2	129614070	Boccola	Bush	
3	14779	Flangia	Flange	
4	14780	Boccola	Bush	
5	16636	Scheda riga ottica bufferata	Board for optical line	
6	16395	Braccetto	Arm	
7	16396	Coperchio	Cover	
8	14789	Rullino	Roller	
9	14790	Boccola	Bush	
10	15372	Staffa	Bracket	
11	14785	Molla	Spring	
12	129614860	Asta	Rod	
13	16847	Riga	Line	
14	15019	Potenziometro	Potentiometer	
15	14782	Contrappeso	Counter weight	
16	14783	Molla	Spring	
17	16850	Molla	Spring	
18	129613620	Spessore 0,3 mm	Shim 0,3 mm	
18A	129613610	Spessore 0,2 mm	Shim 0,2 mm	
19	15373	Cavo prolunga potenziometro	Potentiometer extension cable	
20	129614790	Asta graduata	Graduated rod	
A	129690332	Gruppo calibro	Tester unit	
B	16714	Kit braccetto per calibro automatico 26"	Arm kit for 26" automatic tester	
C	15468	Scheda encoder con boccola	Encoder board with bush	

30/09/10

(*) Vedi intestazione: "Valida per i modelli" - See: "Apply to models"

Denominazione tavola - *Table definition***GRUPPO CALIBRO
TESTER UNIT**Valida per i modelli - *Apply to models*

GP3.128ET

N°tavola Indice di modifica
Table no. Change index**9E/0**

RIF. REF.	CODICE CODE	DESCRIZIONE DESCRIPTION		APPLICAZIONE APPLICATION
1	129614060	Supporto	Support	TUTTI I MODELLI - ALL MODELS (*)
2	129614070	Boccola	Bush	
3	14779	Flangia	Flange	
4	14780	Boccola	Bush	
5	16636	Scheda riga ottica bufferata	Board for optical line	
6	16395	Braccetto	Arm	
7	16396	Coperchio	Cover	
8	14789	Rullino	Roller	
9	14790	Boccola	Bush	
10	15372	Staffa	Bracket	
11	14785	Molla	Spring	
12	16846	Asta	Rod	
13	16847	Riga	Line	
14	15019	Potenziometro	Potentiometer	
15	14782	Contrappeso	Counter weight	
16	14783	Molla	Spring	
17	16850	Molla	Spring	
18	129613620	Spessore 0,3 mm	Shim 0,3 mm	
18A	129613610	Spessore 0,2 mm	Shim 0,2 mm	
19	129613560	Spessore 2,5 mm	Shim 2,5 mm	
20	15373	Cavo prolunga potenziometro	Potentiometer extension cable	
A	129690380	Gruppo calibro	Tester unit	
B	16844	Misuratore distanza automatico 26"	26" Automatic distance tester	
C	16714	Kit braccetto per calibro automatico 26"	Arm kit for 26" automatic tester	
D	15468	Scheda encoder con boccola	Encoder board with bush	

31/10/08

(*) Vedi intestazione: "Valida per i modelli" - See: "Apply to models"



Denominazione tavola - *Table definition*

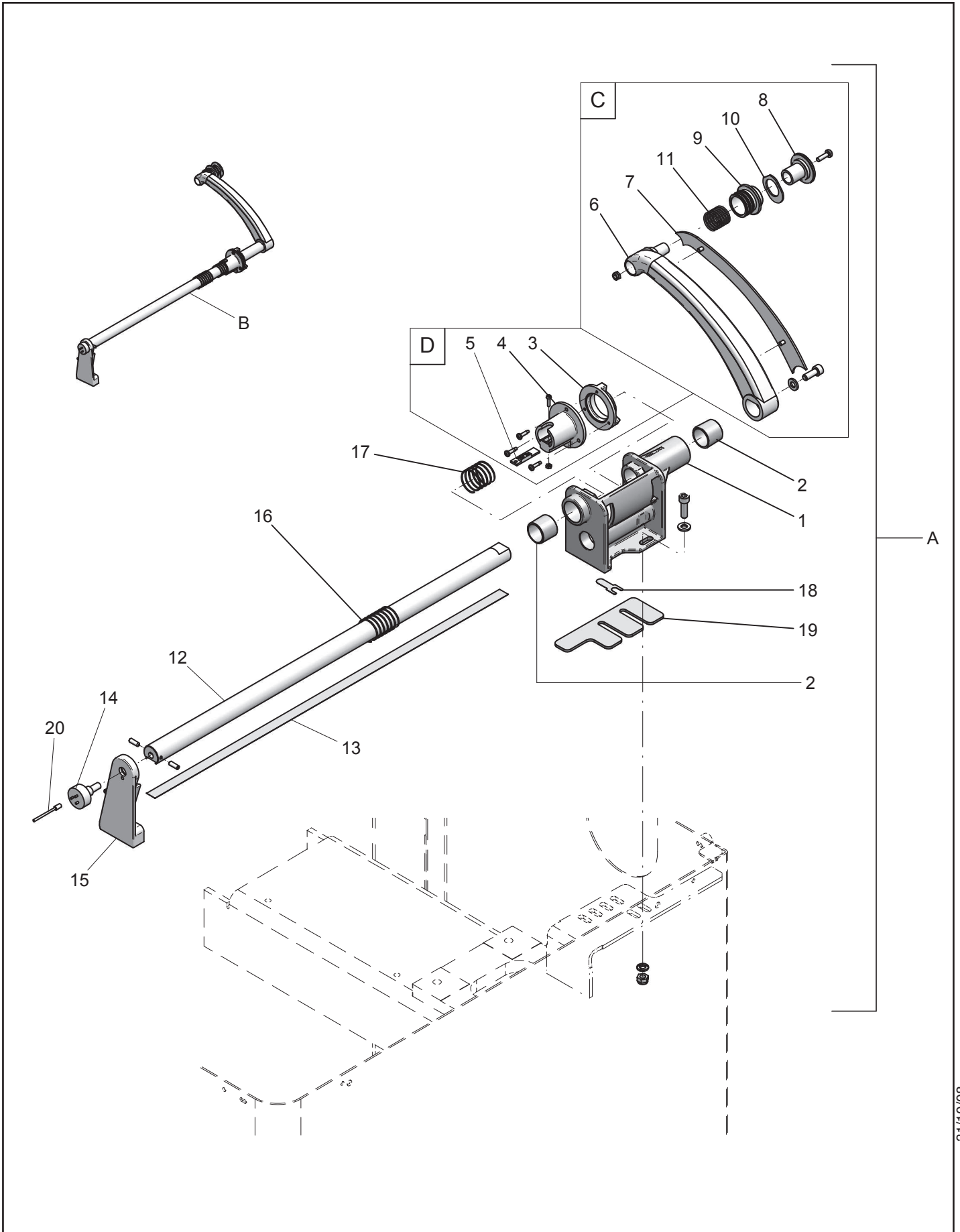
**GRUPPO CALIBRO
TESTER UNIT**

Valida per i modelli - Apply to models

GP2.124H GP3.124H GP3.126H
GP3.128HT GP3.140H

N°tavola Indice di modifica
Table no. Change index

9E/1



Denominazione tavola - *Table definition***GRUPPO CALIBRO
TESTER UNIT***Valida per i modelli - Apply to models*GP2.124H GP3.124H GP3.126H
GP3.128HT GP3.140HN°tavola Indice di modifica
*Table no. Change index***9E/1**

RIF. REF.	CODICE CODE	DESCRIZIONE DESCRIPTION		APPLICAZIONE APPLICATION
1	129614060	Supporto	Support	TUTTI I MODELLI - ALL MODELS (*)
2	129614070	Boccola	Bush	
3	14779	Flangia	Flange	
4	14780	Boccola	Bush	
5	16636	Scheda riga ottica bufferata	Board for optical line	
6	16395	Braccetto	Arm	
7	16396	Coperchio	Cover	
8	14789	Rullino	Roller	
9	14790	Boccola	Bush	
10	15372	Staffa	Bracket	
11	14785	Molla	Spring	
12	16846	Asta	Rod	
13	16847	Riga	Line	
14	15019	Potenziometro	Potentiometer	
15	14782	Contrappeso	Counter weight	
16	14783	Molla	Spring	
17	16850	Molla	Spring	
18	129613620	Spessore 0,3 mm	Shim 0,3 mm	
18A	129613610	Spessore 0,2 mm	Shim 0,2 mm	
19	129613560	Spessore 2,5 mm	Shim 2,5 mm	
20	15373	Cavo prolunga potenziometro	Potentiometer extension cable	
A	129690380	Gruppo calibro	Tester unit	
B	16844	Misuratore distanza automatico 26"	26" Automatic distance tester	
C	16714	Kit braccetto per calibro automatico 26"	Arm kit for 26" automatic tester	
D	15468	Scheda encoder con boccola	Encoder board with bush	

31/10/08

(*) Vedi intestazione: "Valida per i modelli" - See: "Apply to models"



Denominazione tavola - *Table definition*

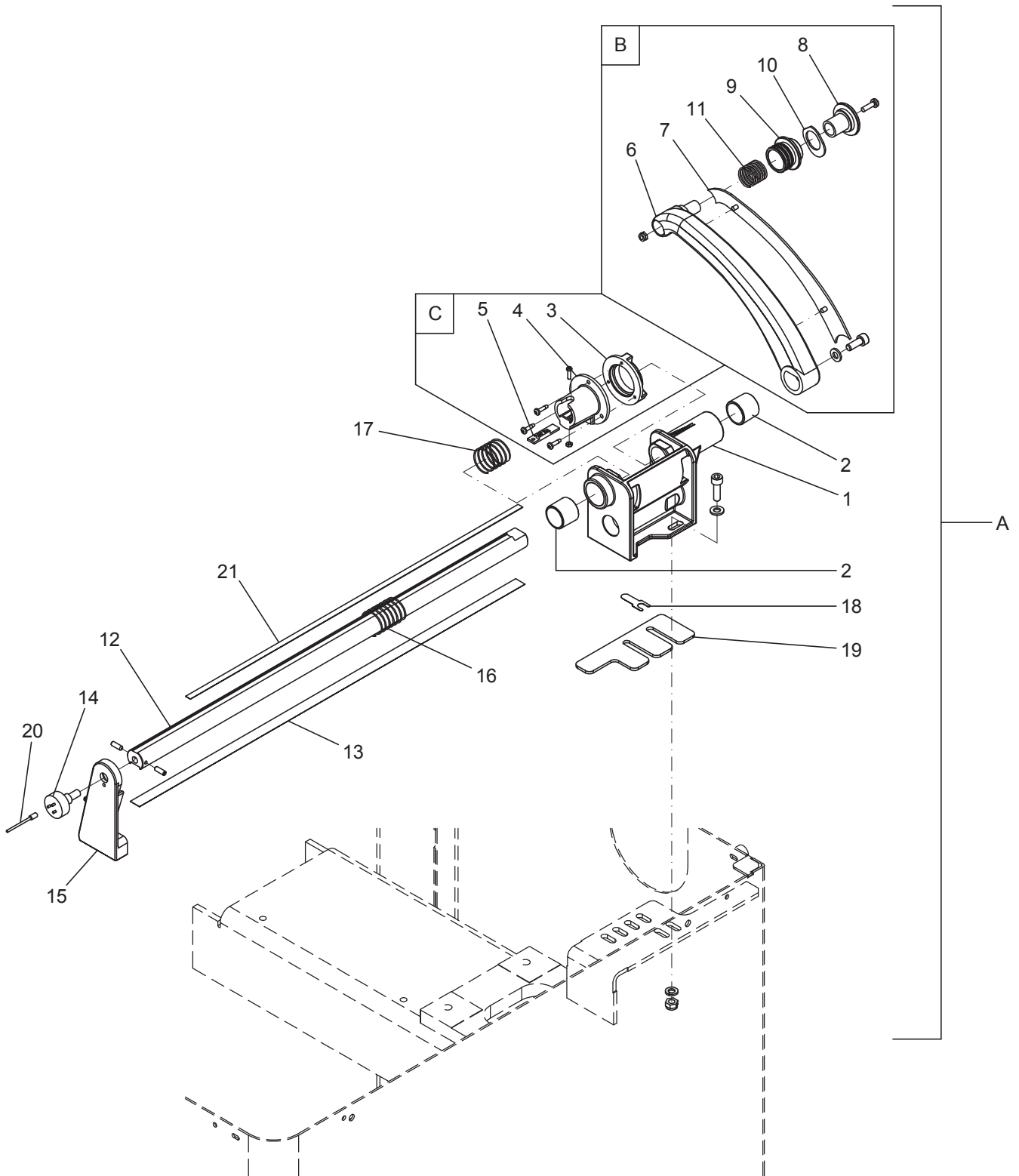
**GRUPPO CALIBRO
TESTER UNIT**

Valida per i modelli - *Apply to models*

GP2.124H GP3.124H GP3.126H
GP3.128HT GP3.140H

N°tavola Indice di modifica
Table no. Change index

9E/2



Denominazione tavola - *Table definition***GRUPPO CALIBRO
TESTER UNIT***Valida per i modelli - Apply to models*GP2.124H GP3.124H GP3.126H
GP3.128HT GP3.140HN°tavola Indice di modifica
Table no. Change index**9E/2**

RIF. REF.	CODICE CODE	DESCRIZIONE DESCRIPTION	APPLICAZIONE APPLICATION
1	129614060	Supporto	Support
2	129614070	Boccola	Bush
3	14779	Flangia	Flange
4	14780	Boccola	Bush
5	16636	Scheda riga ottica bufferata	Board for optical line
6	16395	Braccetto	Arm
7	16396	Coperchio	Cover
8	14789	Rullino	Roller
9	14790	Boccola	Bush
10	15372	Staffa	Bracket
11	14785	Molla	Spring
12	129614860	Asta	Rod
13	16847	Riga	Line
14	15019	Potenziometro	Potentiometer
15	14782	Contrappeso	Counter weight
16	14783	Molla	Spring
17	16850	Molla	Spring
18	129613620	Spessore 0,3 mm	Shim 0,3 mm
18A	129613610	Spessore 0,2 mm	Shim 0,2 mm
19	129613560	Spessore 2,5 mm	Shim 2,5 mm
20	15373	Cavo prolunga potenziometro	Potentiometer extension cable
21	129614790	Asta graduata	Graduated rod
A	129690381	Gruppo calibro	Tester unit
B	16714	Kit braccetto per calibro automatico 26"	Arm kit for 26" automatic tester
C	15468	Scheda encoder con boccola	Encoder board with bush

TUTTI I MODELLI - ALL MODELS (*)

30/09/10

(*) Vedi intestazione: "Valida per i modelli" - See: "Apply to models"



Denominazione tavola - *Table definition*

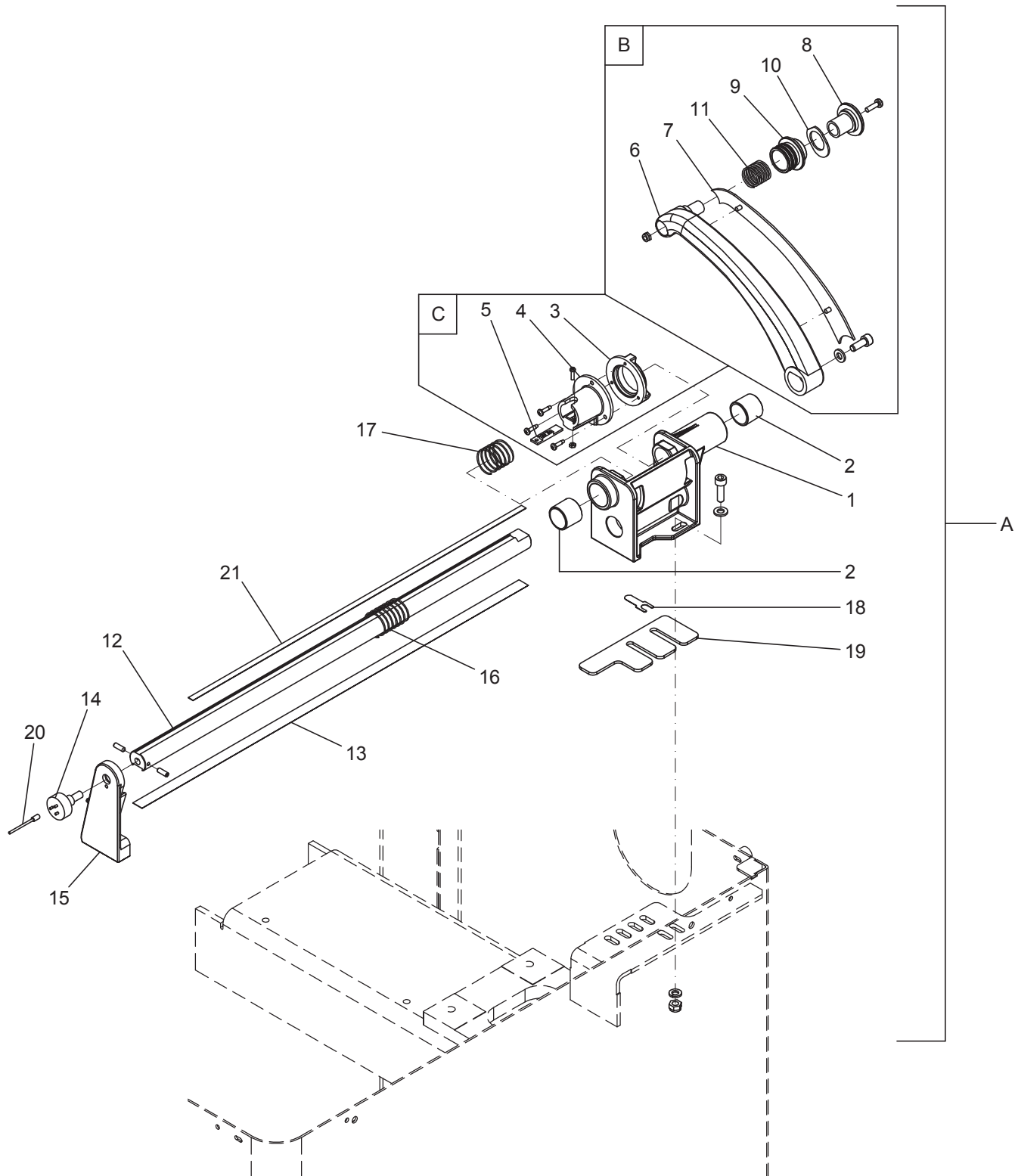
**GRUPPO CALIBRO
TESTER UNIT**

Valida per i modelli - *Apply to models*

GP2.124H GP3.124H GP3.128H
GP3.128HT GP3.140H

N°tavola Indice di modifica
Table no. Change index

9E/3



30/09/10

Denominazione tavola - *Table definition***GRUPPO CALIBRO
TESTER UNIT***Valida per i modelli - Apply to models*GP2.124H GP3.124H GP3.128H
GP3.128HT GP3.140HN°tavola Indice di modifica
*Table no. Change index***9E/3**

RIF. REF.	CODICE CODE	DESCRIZIONE DESCRIPTION		APPLICAZIONE APPLICATION
1	129614060	Supporto	Support	TUTTI I MODELLI - ALL MODELS (*)
2	129614070	Boccola	Bush	
3	14779	Flangia	Flange	
4	14780	Boccola	Bush	
5	16636	Scheda riga ottica bufferata	Board for optical line	
6	16395	Braccetto	Arm	
7	16396	Coperchio	Cover	
8	14789	Rullino	Roller	
9	14790	Boccola	Bush	
10	15372	Staffa	Bracket	
11	14785	Molla	Spring	
12	129614860	Asta	Rod	
13	16847	Riga	Line	
14	15019	Potenziometro	Potentiometer	
15	14782	Contrappeso	Counter weight	
16	14783	Molla	Spring	
17	16850	Molla	Spring	
18	129613620	Spessore 0,3 mm	Shim 0,3 mm	
18A	129613610	Spessore 0,2 mm	Shim 0,2 mm	
19	129613560	Spessore 2,5 mm	Shim 2,5 mm	
20	15373	Cavo prolunga potenziometro	Potentiometer extension cable	
21	129614790	Asta graduata	Graduated rod	
A	129690381	Gruppo calibro	Tester unit	
B	16714	Kit braccetto per calibro automatico 26"	Arm kit for 26" automatic tester	
C	15468	Scheda encoder con boccola	Encoder board with bush	

30/09/10

(*) Vedi intestazione: "Valida per i modelli" - See: "Apply to models"



Denominazione tavola - *Table definition*

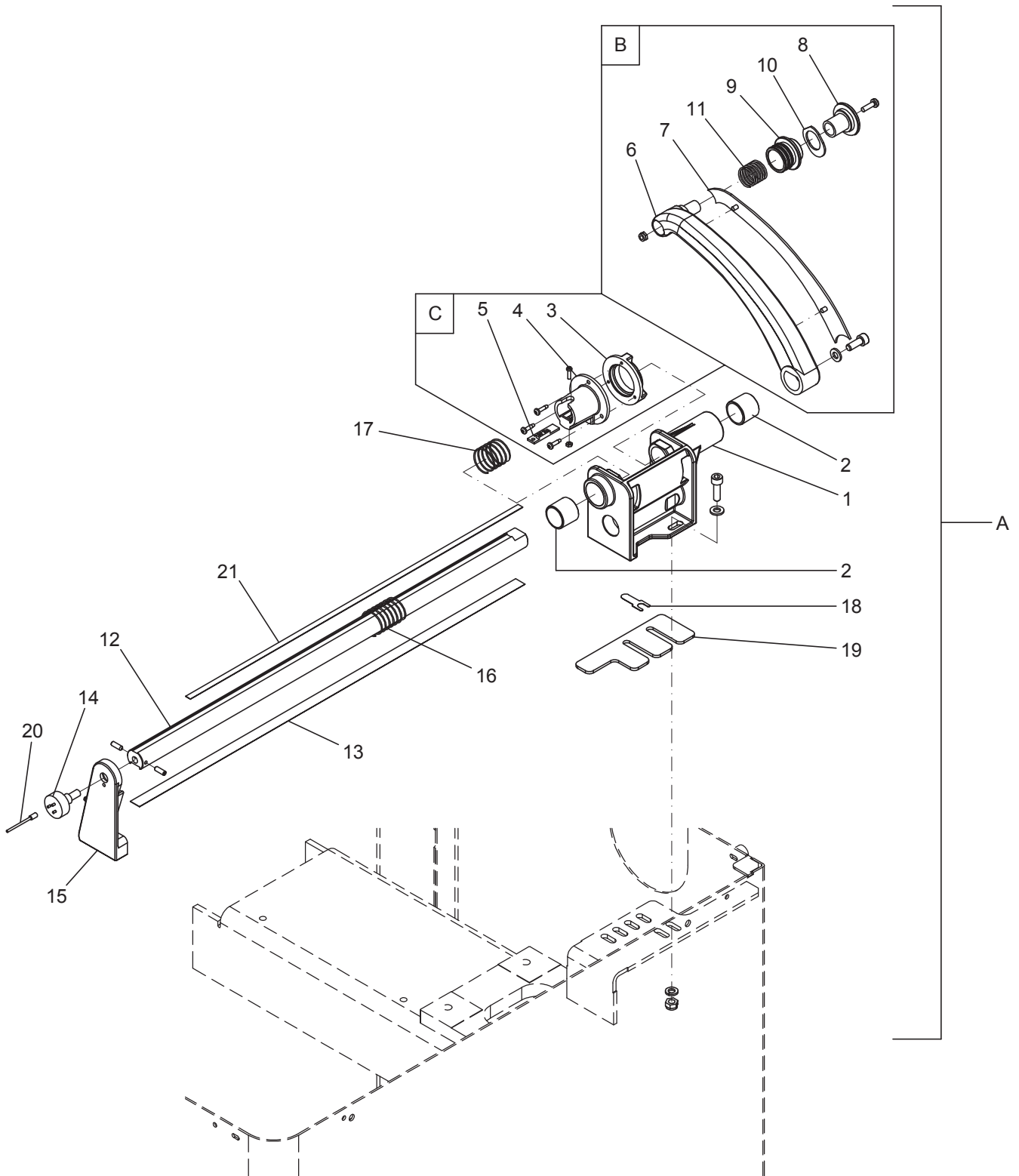
**GRUPPO CALIBRO
TESTER UNIT**

Valida per i modelli - *Apply to models*

GP2.124H GP3.124H GP3.128H
GP3.140H

N°tavola Indice di modifica
Table no. Change index

9E/4



Denominazione tavola - *Table definition***GRUPPO CALIBRO
TESTER UNIT**Valida per i modelli - *Apply to models*GP2.124H GP3.124H GP3.128H
GP3.140HN°tavola Indice di modifica
*Table no. Change index***9E/4**

RIF. REF.	CODICE CODE	DESCRIZIONE DESCRIPTION	APPLICAZIONE APPLICATION
1	129614060	Supporto	Support
2	129614070	Boccola	Bush
3	14779	Flangia	Flange
4	14780	Boccola	Bush
5	16636	Scheda riga ottica bufferata	Board for optical line
6	16395	Braccetto	Arm
7	16396	Coperchio	Cover
8	14789	Rullino	Roller
9	14790	Boccola	Bush
10	15372	Staffa	Bracket
11	14785	Molla	Spring
12	129614860	Asta	Rod
13	16847	Riga	Line
14	15019	Potenziometro	Potentiometer
15	14782	Contrappeso	Counter weight
16	14783	Molla	Spring
17	16850	Molla	Spring
18	129613620	Spessore 0,3 mm	Shim 0,3 mm
18A	129613610	Spessore 0,2 mm	Shim 0,2 mm
19	129613560	Spessore 2,5 mm	Shim 2,5 mm
20	15373	Cavo prolunga potenziometro	Potentiometer extension cable
21	129614790	Asta graduata	Graduated rod
A	129690381	Gruppo calibro	Tester unit
B	16714	Kit braccetto per calibro automatico 26"	Arm kit for 26" automatic tester
C	15468	Scheda encoder con boccola	Encoder board with bush

TUTTI I MODELLI - ALL MODELS (*)

30/09/10

(*) Vedi intestazione: "Valida per i modelli" - See: "Apply to models"



Denominazione tavola - *Table definition*

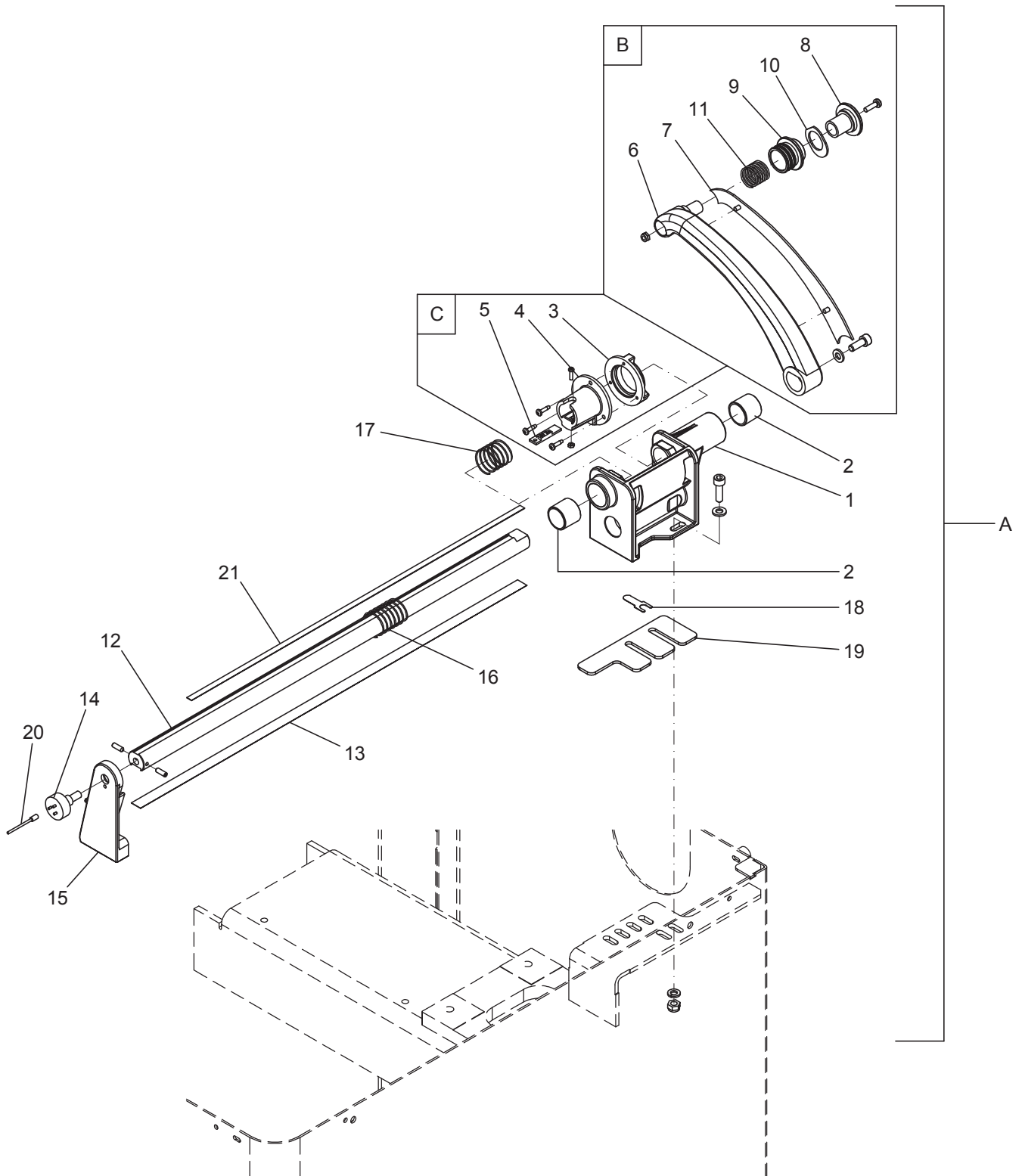
**GRUPPO CALIBRO
TESTER UNIT**

Valida per i modelli - Apply to models

GP2.124H GP3.124H GP3.124HD
GP3.128H GP3.140H

N°tavola Indice di modifica
Table no. Change index

9E/5



Denominazione tavola - *Table definition***GRUPPO CALIBRO
TESTER UNIT***Valida per i modelli - Apply to models*GP2.124H GP3.124H GP3.124HD
GP3.128H GP3.140HN°tavola Indice di modifica
*Table no. Change index***9E/5**

RIF. REF.	CODICE CODE	DESCRIZIONE DESCRIPTION		APPLICAZIONE APPLICATION
1	129614060	Supporto	Support	TUTTI I MODELLI - ALL MODELS (*)
2	129614070	Boccola	Bush	
3	14779	Flangia	Flange	
4	14780	Boccola	Bush	
5	16636	Scheda riga ottica bufferata	Board for optical line	
6	16395	Braccetto	Arm	
7	16396	Coperchio	Cover	
8	14789	Rullino	Roller	
9	14790	Boccola	Bush	
10	15372	Staffa	Bracket	
11	14785	Molla	Spring	
12	129614860	Asta	Rod	
13	16847	Riga	Line	
14	15019	Potenziometro	Potentiometer	
15	14782	Contrappeso	Counter weight	
16	14783	Molla	Spring	
17	16850	Molla	Spring	
18	129613620	Spessore 0,3 mm	Shim 0,3 mm	
18A	129613610	Spessore 0,2 mm	Shim 0,2 mm	
19	129613560	Spessore 2,5 mm	Shim 2,5 mm	
20	15373	Cavo prolunga potenziometro	Potentiometer extension cable	
21	129614790	Asta graduata	Graduated rod	
A	129690381	Gruppo calibro	Tester unit	
B	16714	Kit braccetto per calibro automatico 26"	Arm kit for 26" automatic tester	
C	15468	Scheda encoder con boccola	Encoder board with bush	

30/09/10

(*) Vedi intestazione: "Valida per i modelli" - See: "Apply to models"



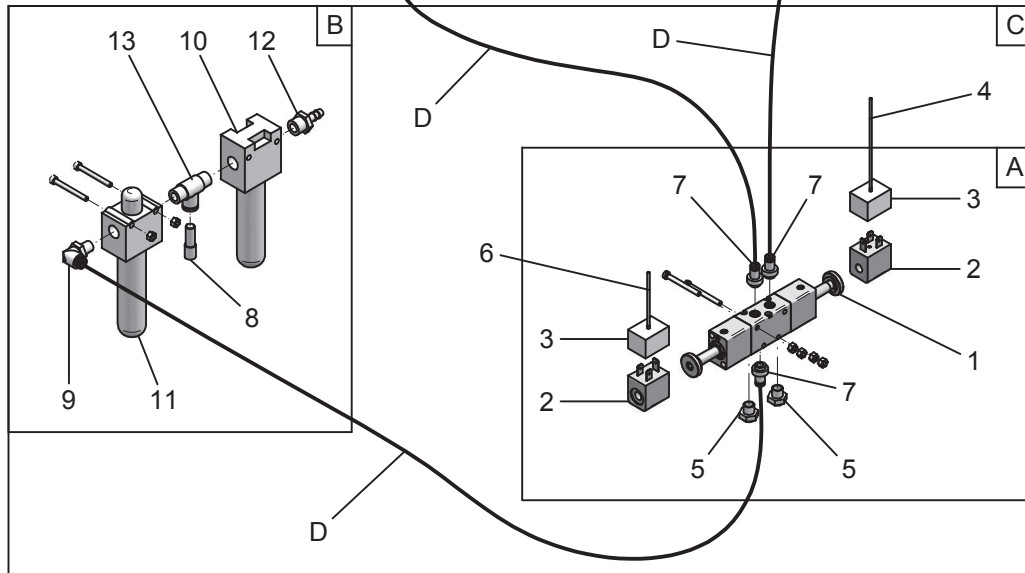
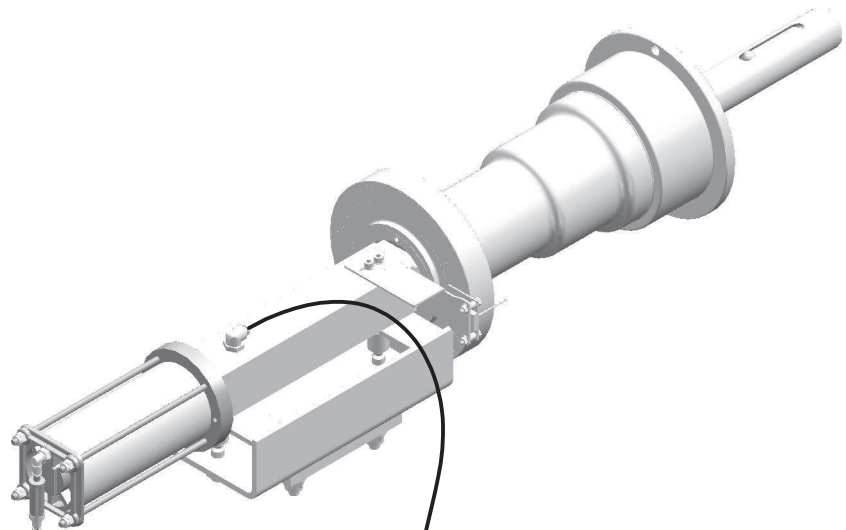
Denominazione tavola - *Table definition*

**IMPIANTO PNEUMATICO
PNEUMATIC SYSTEM**

Valida per i modelli - *Apply to models*
GP3.128ET

N°tavola Indice di modifica
Table no. Change index

10/0



Denominazione tavola - *Table definition***IMPIANTO PNEUMATICO
PNEUMATIC SYSTEM**Valida per i modelli - *Apply to models*

GP3.128ET

N°tavola Indice di modifica
Table no. Change index**10%**

RIF. REF.	CODICE CODE	DESCRIZIONE DESCRIPTION		APPLICAZIONE APPLICATION
1	322063	Elettrovalvola	Solenoid valve	TUTTI I MODELLI - ALL MODELS (*)
2	322064	Bobina	Coil	
3	322065	Connettore	Connector	
4	15205	Cavo per elettrovalvola	Solenoid valve cable	
5	399230	Silenziatore	Silencer	
6	15449	Cavo per elettrovalvola	Solenoid valve cable	
7	325111	Raccordo	Fitting	
8	325151	Raccordo	Fitting	
9	325117	Raccordo	Fitting	
10	399204	Filtro	Filter	
11	399205	Lubrificatore	Lubricator	
12	303015	Raccordo	Fitting	
13	325148	Raccordo	Fitting	
A	129398041	Gruppo elettrovalvola	Solenoid valve unit	
B	129398051	Montaggio filtro aria	Air filter assembly	
C	129390311	Impianto serraggio pneumatico	Pneumatic tightening system	
D	317006	Tube Rilsan Ø 6x4 L = 2000	Rilsan tube Ø 6x4 L = 2000	

31/10/08

(*) Vedi intestazione: "Valida per i modelli" - See: "Apply to models"



Denominazione tavola - *Table definition*

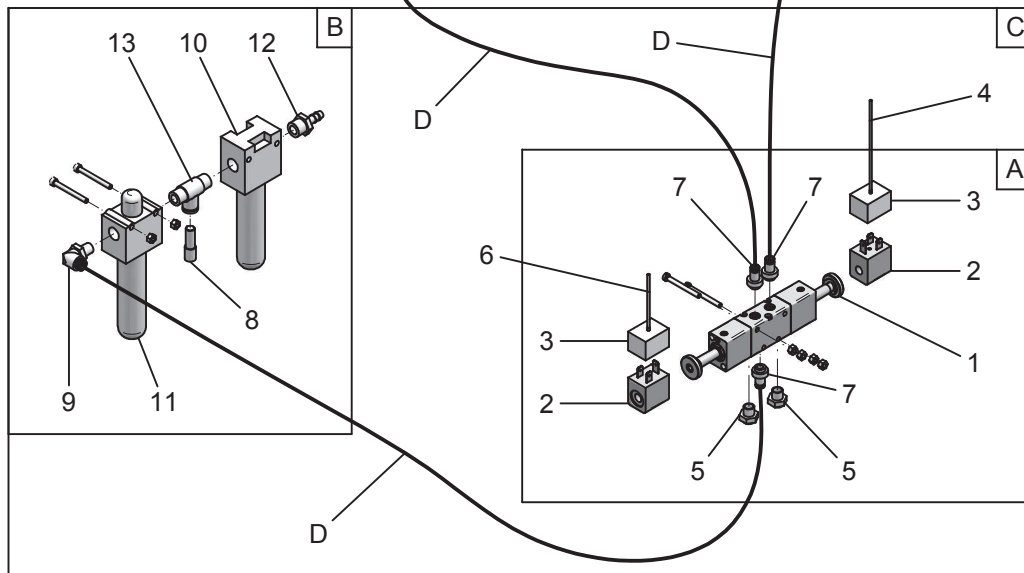
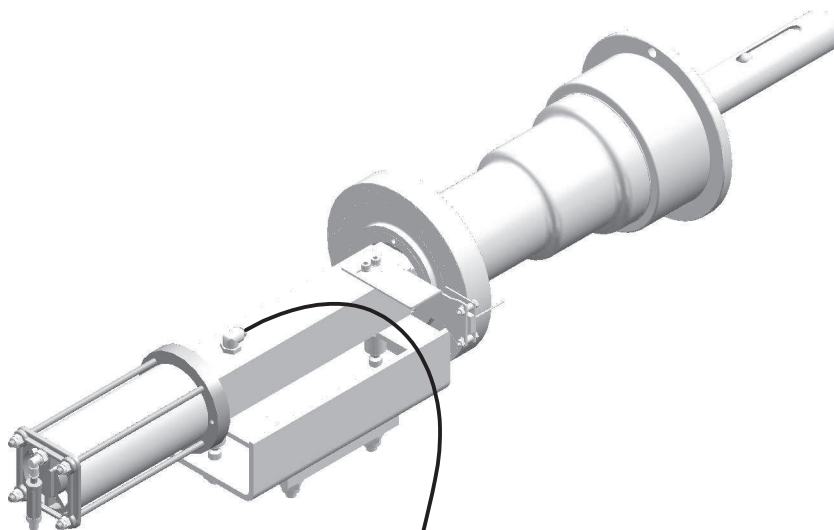
IMPIANTO PNEUMATICO
PNEUMATIC SYSTEM

Valida per i modelli - *Apply to models*

GP2.124H GP3.124H GP3.126H
GP3.128HT GP3.140H

N°tavola Indice di modifica
Table no. Change index

10/1



Denominazione tavola - *Table definition***IMPIANTO PNEUMATICO
PNEUMATIC SYSTEM***Valida per i modelli - Apply to models*GP2.124H GP3.124H GP3.126H
GP3.128HT GP3.140HN°tavola Indice di modifica
Table no. Change index**10/1**

RIF. REF.	CODICE CODE	DESCRIZIONE DESCRIPTION		APPLICAZIONE APPLICATION
1	322063	Elettrovalvola	Solenoid valve	TUTTI I MODELLI - ALL MODELS (*)
2	322064	Bobina	Coil	
3	322065	Connettore	Connector	
4	15205	Cavo per elettrovalvola	Solenoid valve cable	
5	399230	Silenziatore	Silencer	
6	15449	Cavo per elettrovalvola	Solenoid valve cable	
7	325111	Raccordo	Fitting	
8	325151	Raccordo	Fitting	
9	325117	Raccordo	Fitting	
10	399204	Filtro	Filter	
11	399205	Lubrificatore	Lubricator	
12	303015	Raccordo	Fitting	
13	325148	Raccordo	Fitting	
A	129398041	Gruppo elettrovalvola	Solenoid valve unit	
B	129398051	Montaggio filtro aria	Air filter assembly	
C	129390311	Impianto serraggio pneumatico	Pneumatic tightening system	
D	317006	Tube Rilsan Ø 6x4 L = 2000	Rilsan tube Ø 6x4 L = 2000	

31/10/08

(*) Vedi intestazione: "Valida per i modelli" - See: "Apply to models"



Denominazione tavola - *Table definition*

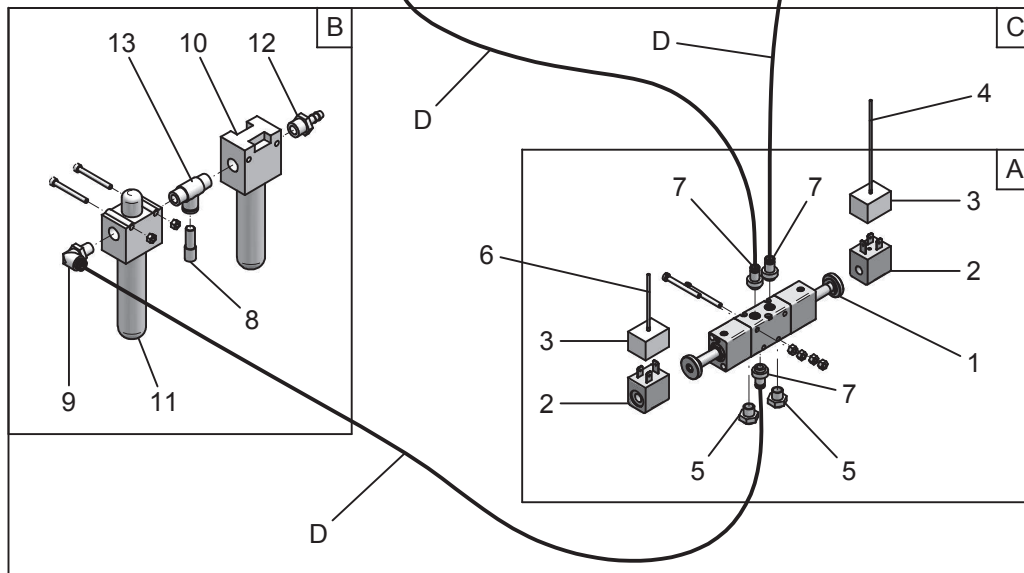
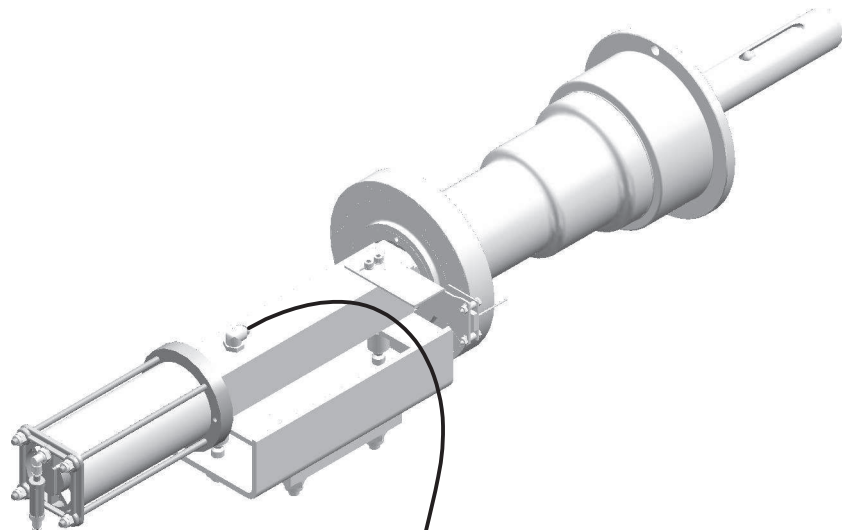
IMPIANTO PNEUMATICO
PNEUMATIC SYSTEM

Valida per i modelli - *Apply to models*

GP2.124H GP3.124H GP3.128H
GP3.128HT GP3.140H

N°tavola Indice di modifica
Table no. Change index

10/2



Denominazione tavola - *Table definition***IMPIANTO PNEUMATICO
PNEUMATIC SYSTEM**Valida per i modelli - *Apply to models*GP2.124H GP3.124H GP3.128H
GP3.128HT GP3.140HN°tavola Indice di modifica
Table no. Change index**10/2**

RIF. REF.	CODICE CODE	DESCRIZIONE DESCRIPTION		APPLICAZIONE APPLICATION
1	322063	Elettrovalvola	Solenoid valve	TUTTI I MODELLI - ALL MODELS (*)
2	322064	Bobina	Coil	
3	322065	Connettore	Connector	
4	15205	Cavo per elettrovalvola	Solenoid valve cable	
5	399230	Silenziatore	Silencer	
6	15449	Cavo per elettrovalvola	Solenoid valve cable	
7	325111	Raccordo	Fitting	
8	325151	Raccordo	Fitting	
9	325117	Raccordo	Fitting	
10	399204	Filtro	Filter	
11	399205	Lubrificatore	Lubricator	
12	303015	Raccordo	Fitting	
13	325148	Raccordo	Fitting	
A	129398041	Gruppo elettrovalvola	Solenoid valve unit	
B	129398051	Montaggio filtro aria	Air filter assembly	
C	129390311	Impianto serraggio pneumatico	Pneumatic tightening system	
D	317006	Tube Rilsan Ø 6x4 L = 2000	Rilsan tube Ø 6x4 L = 2000	

30/09/10

(*) Vedi intestazione: "Valida per i modelli" - See: "Apply to models"



Denominazione tavola - *Table definition*

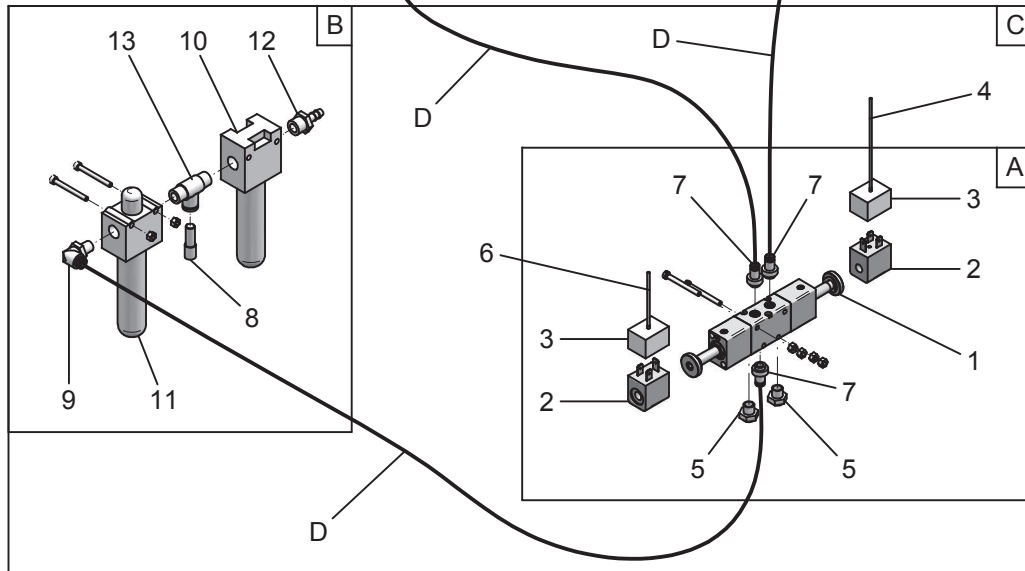
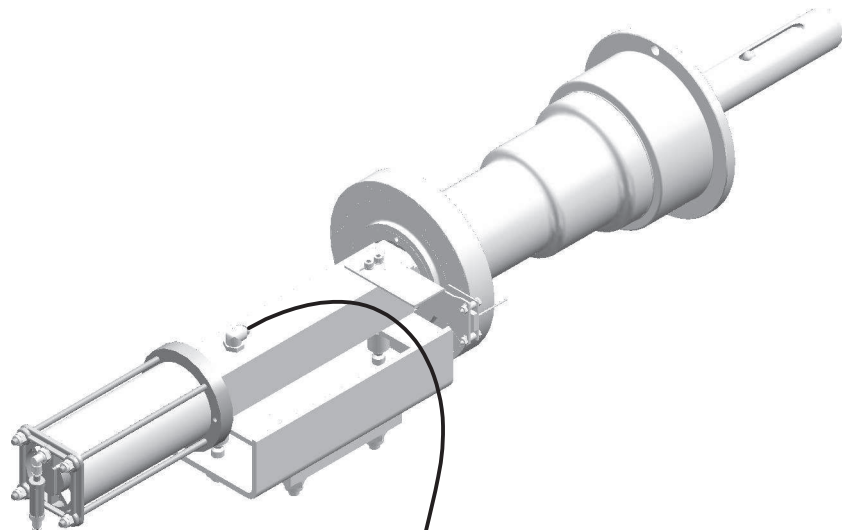
IMPIANTO PNEUMATICO
PNEUMATIC SYSTEM

Valida per i modelli - *Apply to models*

GP2.124H GP3.124H GP3.128H
GP3.140H

N°tavola Indice di modifica
Table no. Change index

10/3



Denominazione tavola - *Table definition***IMPIANTO PNEUMATICO
PNEUMATIC SYSTEM**Valida per i modelli - *Apply to models*GP2.124H GP3.124H GP3.128H
GP3.140HN°tavola Indice di modifica
Table no. Change index**10/3**

RIF. REF.	CODICE CODE	DESCRIZIONE DESCRIPTION		APPLICAZIONE APPLICATION
1	322063	Elettrovalvola	Solenoid valve	TUTTI I MODELLI - ALL MODELS (*)
2	322064	Bobina	Coil	
3	322065	Connettore	Connector	
4	15205	Cavo per elettrovalvola	Solenoid valve cable	
5	399230	Silenziatore	Silencer	
6	15449	Cavo per elettrovalvola	Solenoid valve cable	
7	325111	Raccordo	Fitting	
8	325151	Raccordo	Fitting	
9	325117	Raccordo	Fitting	
10	399204	Filtro	Filter	
11	399205	Lubrificatore	Lubricator	
12	303015	Raccordo	Fitting	
13	325148	Raccordo	Fitting	
A	129398041	Gruppo elettrovalvola	Solenoid valve unit	
B	129398051	Montaggio filtro aria	Air filter assembly	
C	129390311	Impianto serraggio pneumatico	Pneumatic tightening system	
D	317006	Tube Rilsan Ø 6x4 L = 2000	Rilsan tube Ø 6x4 L = 2000	

30/09/10

(*) Vedi intestazione: "Valida per i modelli" - See: "Apply to models"



Denominazione tavola - *Table definition*

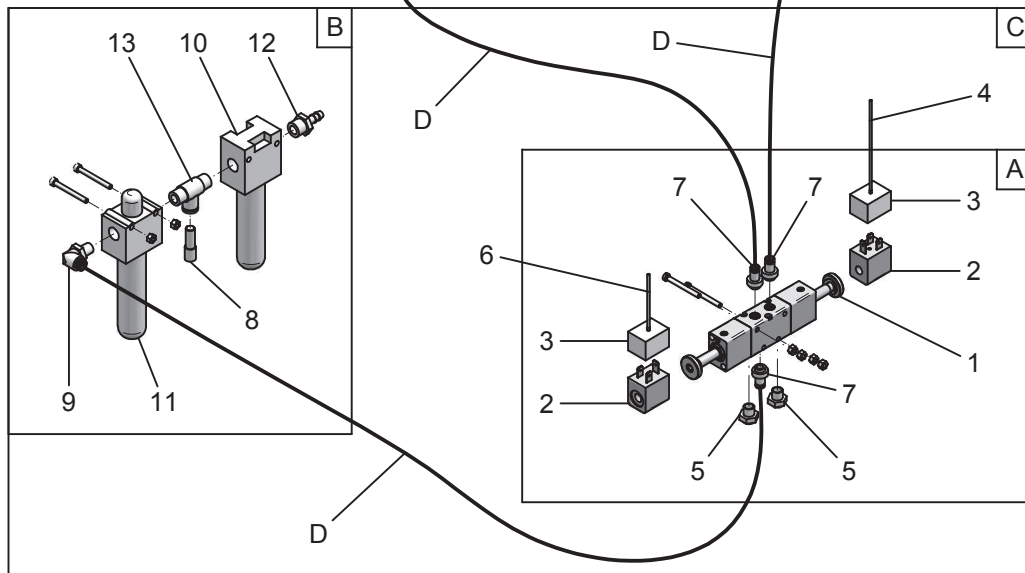
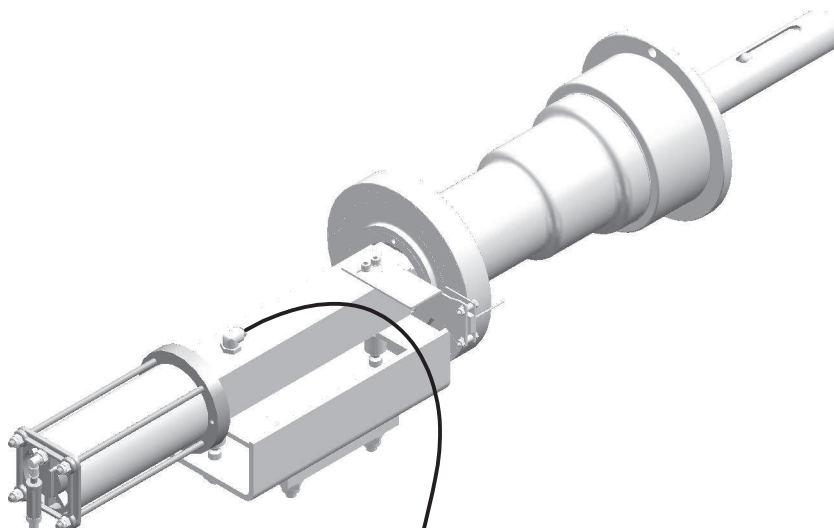
IMPIANTO PNEUMATICO
PNEUMATIC SYSTEM

Valida per i modelli - *Apply to models*

GP2.124H GP3.124H GP3.124HD
GP3.128H GP3.140H

N°tavola Indice di modifica
Table no. Change index

10/4



Denominazione tavola - *Table definition***IMPIANTO PNEUMATICO
PNEUMATIC SYSTEM***Valida per i modelli - Apply to models*GP2.124H GP3.124H GP3.124HD
GP3.128H GP3.140HN°tavola Indice di modifica
Table no. Change index**10/4**

RIF. REF.	CODICE CODE	DESCRIZIONE DESCRIPTION		APPLICAZIONE APPLICATION
1	322063	Elettrovalvola	Solenoid valve	TUTTI I MODELLI - ALL MODELS (*)
2	322064	Bobina	Coil	
3	322065	Connettore	Connector	
4	15205	Cavo per elettrovalvola	Solenoid valve cable	
5	399230	Silenziatore	Silencer	
6	15449	Cavo per elettrovalvola	Solenoid valve cable	
7	325111	Raccordo	Fitting	
8	325151	Raccordo	Fitting	
9	325117	Raccordo	Fitting	
10	399204	Filtro	Filter	
11	399205	Lubrificatore	Lubricator	
12	303015	Raccordo	Fitting	
13	325148	Raccordo	Fitting	
A	129398041	Gruppo elettrovalvola	Solenoid valve unit	
B	129398051	Montaggio filtro aria	Air filter assembly	
C	129390311	Impianto serraggio pneumatico	Pneumatic tightening system	
D	317006	Tube Rilsan Ø 6x4 L = 2000	Rilsan tube Ø 6x4 L = 2000	

30/09/10

(*) Vedi intestazione: "Valida per i modelli" - See: "Apply to models"



Denominazione tavola - *Table definition*

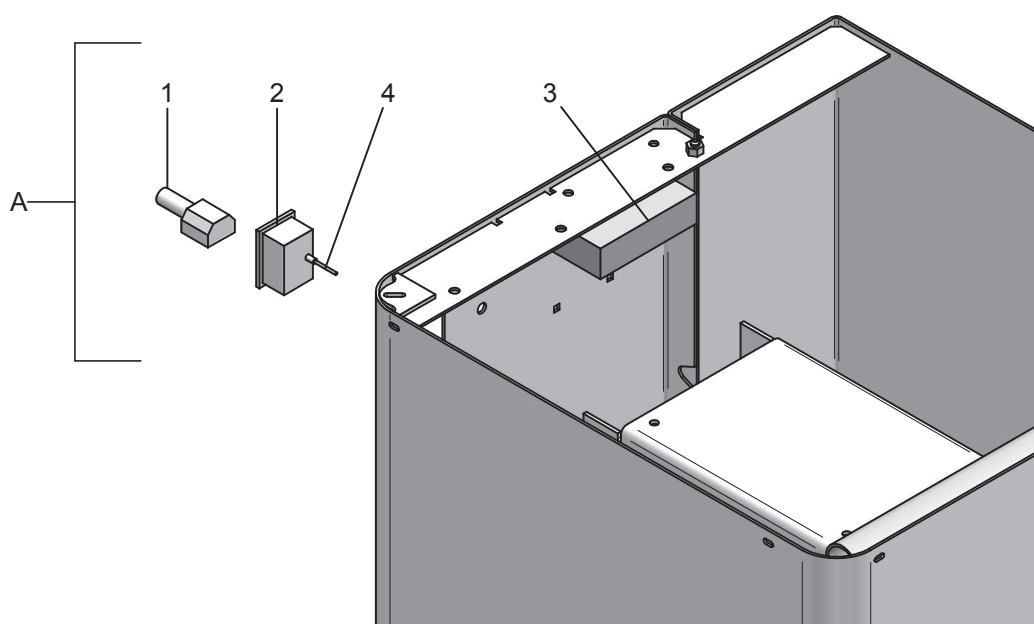
IMPIANTO ELETTRICO POTENZA
POWER ELECTRIC UNIT

Valida per i modelli - Apply to models

G1.111H

N°tavola Indice di modifica
Table no. Change index

11A/0





Denominazione tavola - *Table definition*

IMPIANTO ELETTRICO POTENZA
POWER ELECTRIC UNIT

Valida per i modelli - Apply to models

G1.111H

N°tavola Indice di modifica
Table no. Change index

11A/0

RIF. REF.	CODICE CODE	DESCRIZIONE DESCRIPTION		APPLICAZIONE APPLICATION
1	16424	Cavo alimentazione	Power cable	TUTTI I MODELLI - ALL MODELS (*)
2	16407	Interruttore con presa	Switch with socket	
3	16420	Alimentatore	Power supplier	
4	17119	Cavo per display	Display cable	
A	129690141	Gruppo impianto elettrico di potenza	Power electric unit	

31/10/08

(*) Vedi intestazione: "Valida per i modelli" - *See: "Apply to models"*



Denominazione tavola - *Table definition*

**IMPIANTO ELETTRICO POTENZA
POWER ELECTRIC UNIT**

Valida per i modelli - *Apply to models*

G2.116H G2.117H G2.117HM G2.118H
G2.119H G2.119HM G2.119HFM
G2.120H G2.121H G2.121HM G2.124H
GP2.124H G3.124H GP3.124H G3.124HD
GP3.124HD

N°tavola Indice di modifica
Table no. Change index

11B/0

RIF. REF.	CODICE CODE	DESCRIZIONE DESCRIPTION	APPLICAZIONE APPLICATION
1	16407	Interruttore con presa	Switch with socket
2	16424	Cavo alimentazione	Power cable
3	129613311	Staffa per scheda potenza	Power board bracket
4	528048	Trasformatore	Transformer
4A	528052	Trasformatore (vers. 100V)	Transformer (100V version)
5	507111	Fusibile	Fuse
5A	507076	Fusibile (vers. 100V)	Fuse (100V version)
6	16695	Cavo da interruttore a trasformatore	Cable from switch to transformer
A	129690341	Gruppo impianto elettrico di potenza	Power electric unit

TUTTI I MODELLI - ALL MODELS (*)

30/09/10

(*) Vedi intestazione: "Valida per i modelli" - See: "Apply to models"



Denominazione tavola - *Table definition*

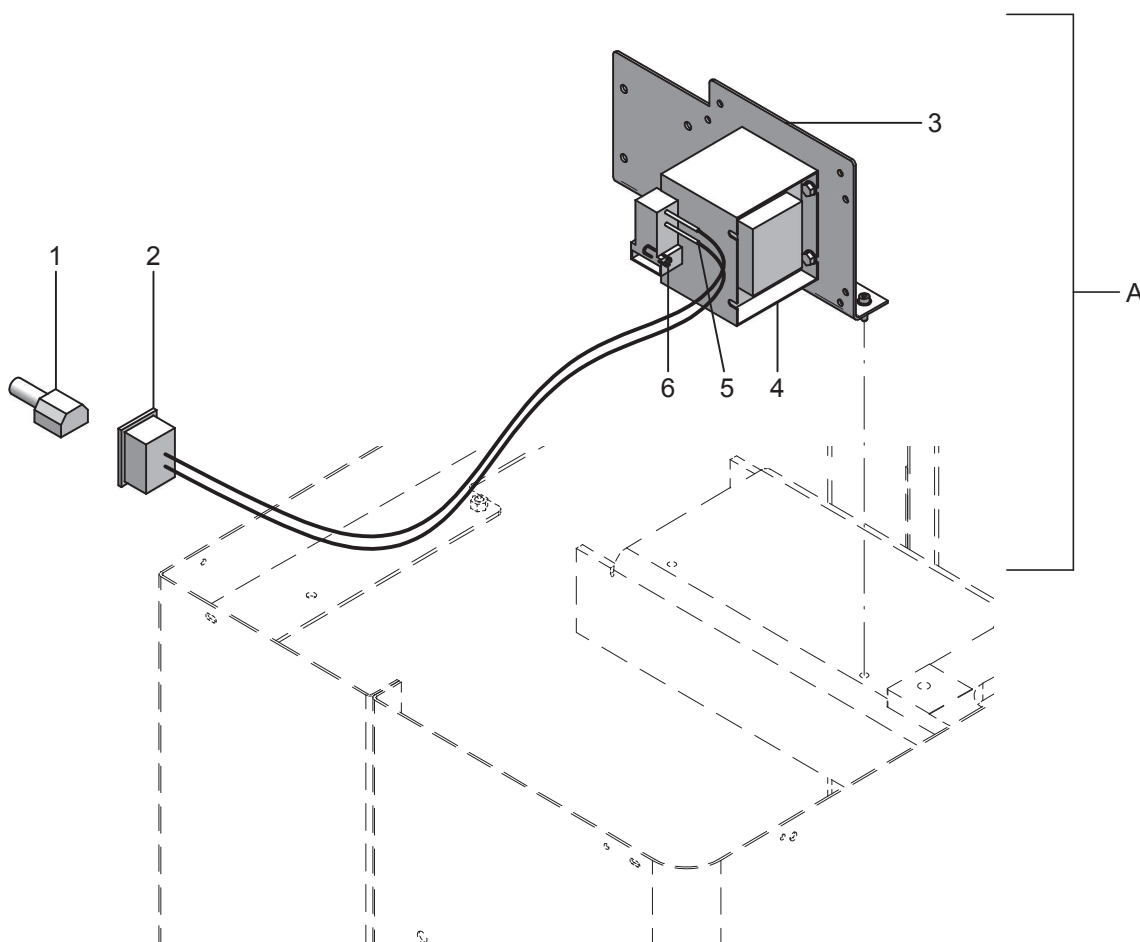
IMPIANTO ELETTRICO POTENZA
POWER ELECTRIC UNIT

Valida per i modelli - Apply to models

G3.128ET GP3.128ET

N°tavola Indice di modifica
Table no. Change index

11C/0



Denominazione tavola - *Table definition***IMPIANTO ELETTRICO POTENZA
POWER ELECTRIC UNIT***Valida per i modelli - Apply to models*

G3.128ET GP3.128ET

N°tavola Indice di modifica
Table no. Change index**11C/0**

RIF. REF.	CODICE CODE	DESCRIZIONE DESCRIPTION		APPLICAZIONE APPLICATION
1	16424	Cavo alimentazione	Power cable	TUTTI I MODELLI - ALL MODELS (*)
2	16407	Interruttore con presa	Switch with socket	
3	129613311	Staffa per scheda potenza	Power board bracket	
4	528048	Trasformatore	Transformer	
4A	528052	Trasformatore (vers. 100V)	Transformer (100V version)	
5	16695	Cavo da interruttore a trasformatore	Cable from switch to transformer	
6	507111	Fusibile	Fuse	
6A	507076	Fusibile (vers. 100V)	Fuse (100V version)	
A	129690472	Gruppo impianto elettrico di potenza	Power electric unit	

31/10/08

(*) Vedi intestazione: "Valida per i modelli" - See: "Apply to models"



Denominazione tavola - *Table definition*

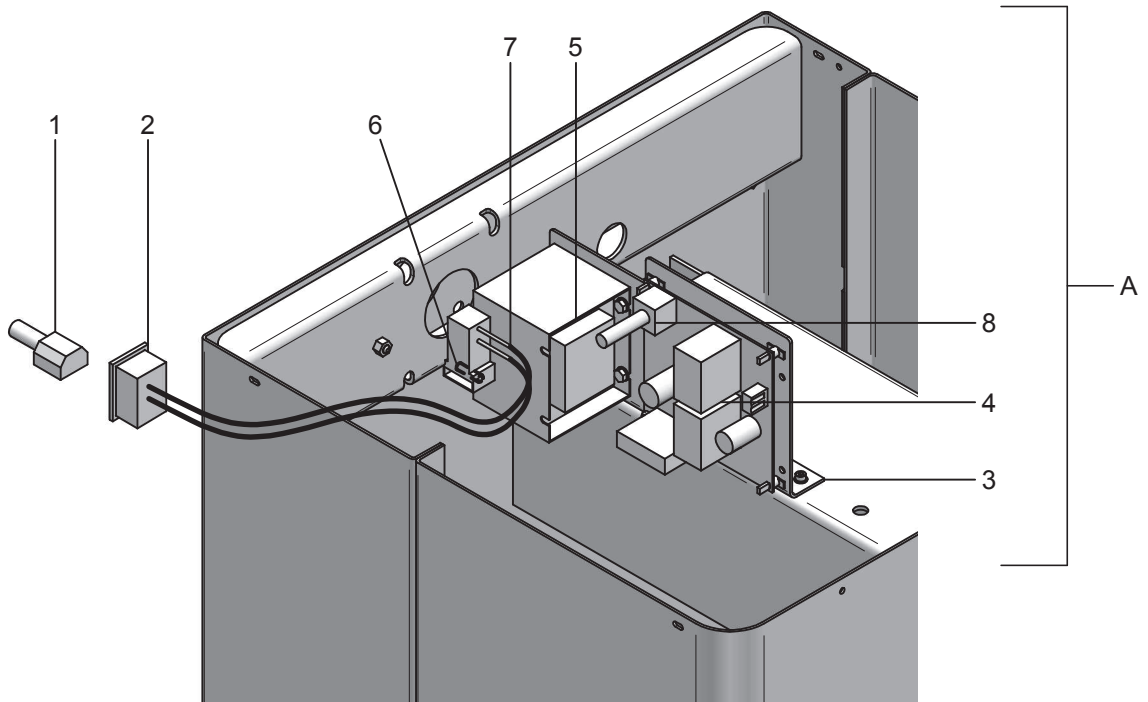
IMPIANTO ELETTRICO POTENZA
POWER ELECTRIC UNIT

Valida per i modelli - *Apply to models*

G3.126H GP3.126H G3.128HT
GP3.128HT G3.140H GP3.140H

N°tavola Indice di modifica
Table no. *Change index*

11C/1



Denominazione tavola - *Table definition***IMPIANTO ELETTRICO POTENZA**
POWER ELECTRIC UNIT*Valida per i modelli - Apply to models*G3.126H GP3.126H G3.128HT
GP3.128HT G3.140H GP3.140HN°tavola Indice di modifica
Table no. Change index**11C/1**

RIF. REF.	CODICE CODE	DESCRIZIONE DESCRIPTION		APPLICAZIONE APPLICATION
1	16424	Cavo alimentazione	Power cable	TUTTI I MODELLI - ALL MODELS (*)
2	16407	Interruttore con presa	Switch with socket	
3	129613311	Staffa per scheda potenza	Power board bracket	
4	17635	Kit scheda potenza	Power board kit	
5	528048	Trasformatore	Transformer	
5A	528052	Trasformatore (vers. 100V)	Transformer (100V version)	
6	507111	Fusibile	Fuse	
6A	507076	Fusibile (vers. 100V)	Fuse (100V version)	
7	17395	Cavo da interruttore a trasformatore	Cable from mai switch to transformer	
8	15020	Cavo alimentaz. Scheda Cpu	CPU board power cable	
A	129695140	Gruppo impianto elettrico di potenza	Power electric unit	

31/10/08

(*) Vedi intestazione: "Valida per i modelli" - See: "Apply to models"



Denominazione tavola - *Table definition*

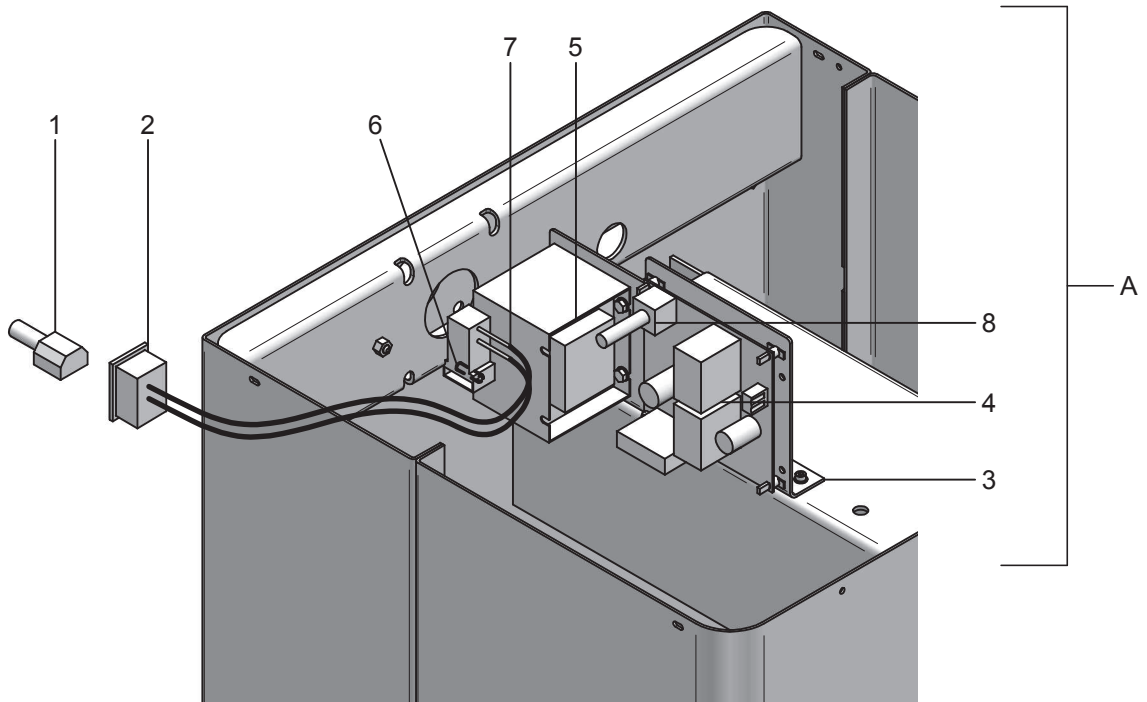
IMPIANTO ELETTRICO POTENZA
POWER ELECTRIC UNIT

Valida per i modelli - Apply to models

G3.128H GP3.128H G3.128HT
GP3.128HT G3.140H GP3.140H

N°tavola Indice di modifica
Table no. Change index

11C/2



30/09/10

Denominazione tavola - *Table definition***IMPIANTO ELETTRICO POTENZA
POWER ELECTRIC UNIT***Valida per i modelli - Apply to models*G3.128H GP3.128H G3.128HT
GP3.128HT G3.140H GP3.140HN°tavola Indice di modifica
Table no. Change index**11C/2**

RIF. REF.	CODICE CODE	DESCRIZIONE DESCRIPTION	APPLICAZIONE APPLICATION
1	16424	Cavo alimentazione	Power cable
2	16407	Interruttore con presa	Switch with socket
3	129613311	Staffa per scheda potenza	Power board bracket
4	17635	Kit scheda potenza	Power board kit
5	528048	Trasformatore	Transformer
5A	528052	Trasformatore (vers. 100V)	Transformer (100V version)
6	507111	Fusibile	Fuse
6A	507076	Fusibile (vers. 100V)	Fuse (100V version)
7	17395	Cavo da interruttore a trasformatore	Cable from mai switch to transformer
8	15020	Cavo alimentaz. Scheda Cpu	CPU board power cable
A	129695140	Gruppo impianto elettrico di potenza	Power electric unit

TUTTI I MODELLI - ALL MODELS (*)

30/09/10

(*) Vedi intestazione: "Valida per i modelli" - See: "Apply to models"



Denominazione tavola - *Table definition*

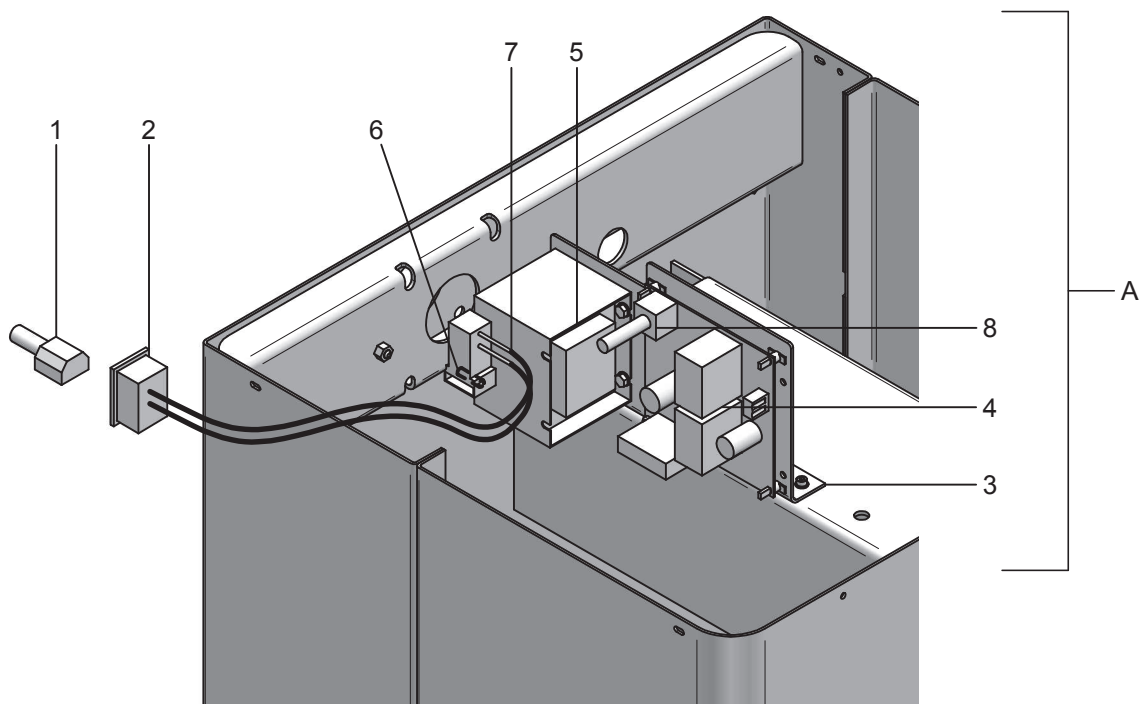
IMPIANTO ELETTRICO POTENZA
POWER ELECTRIC UNIT

Valida per i modelli - Apply to models

G3.128H GP3.128H G3.140H GP3.140H

N°tavola Indice di modifica
Table no. Change index

11C/3



Denominazione tavola - *Table definition***IMPIANTO ELETTRICO POTENZA
POWER ELECTRIC UNIT***Valida per i modelli - Apply to models*

G3.128H GP3.128H G3.140H GP3.140H

N°tavola Indice di modifica
Table no. Change index**11C/3**

RIF. REF.	CODICE CODE	DESCRIZIONE DESCRIPTION		APPLICAZIONE APPLICATION
1	16424	Cavo alimentazione	Power cable	TUTTI I MODELLI - ALL MODELS (*)
2	16407	Interruttore con presa	Switch with socket	
3	129613311	Staffa per scheda potenza	Power board bracket	
4	17635	Kit scheda potenza	Power board kit	
5	528048	Trasformatore	Transformer	
5A	528052	Trasformatore (vers. 100V)	Transformer (100V version)	
6	507111	Fusibile	Fuse	
6A	507076	Fusibile (vers. 100V)	Fuse (100V version)	
7	17395	Cavo da interruttore a trasformatore	Cable from mai switch to transformer	
8	15020	Cavo alimentaz. Scheda Cpu	CPU board power cable	
A	129695140	Gruppo impianto elettrico di potenza	Power electric unit	

30/09/10

(*) Vedi intestazione: "Valida per i modelli" - See: "Apply to models"



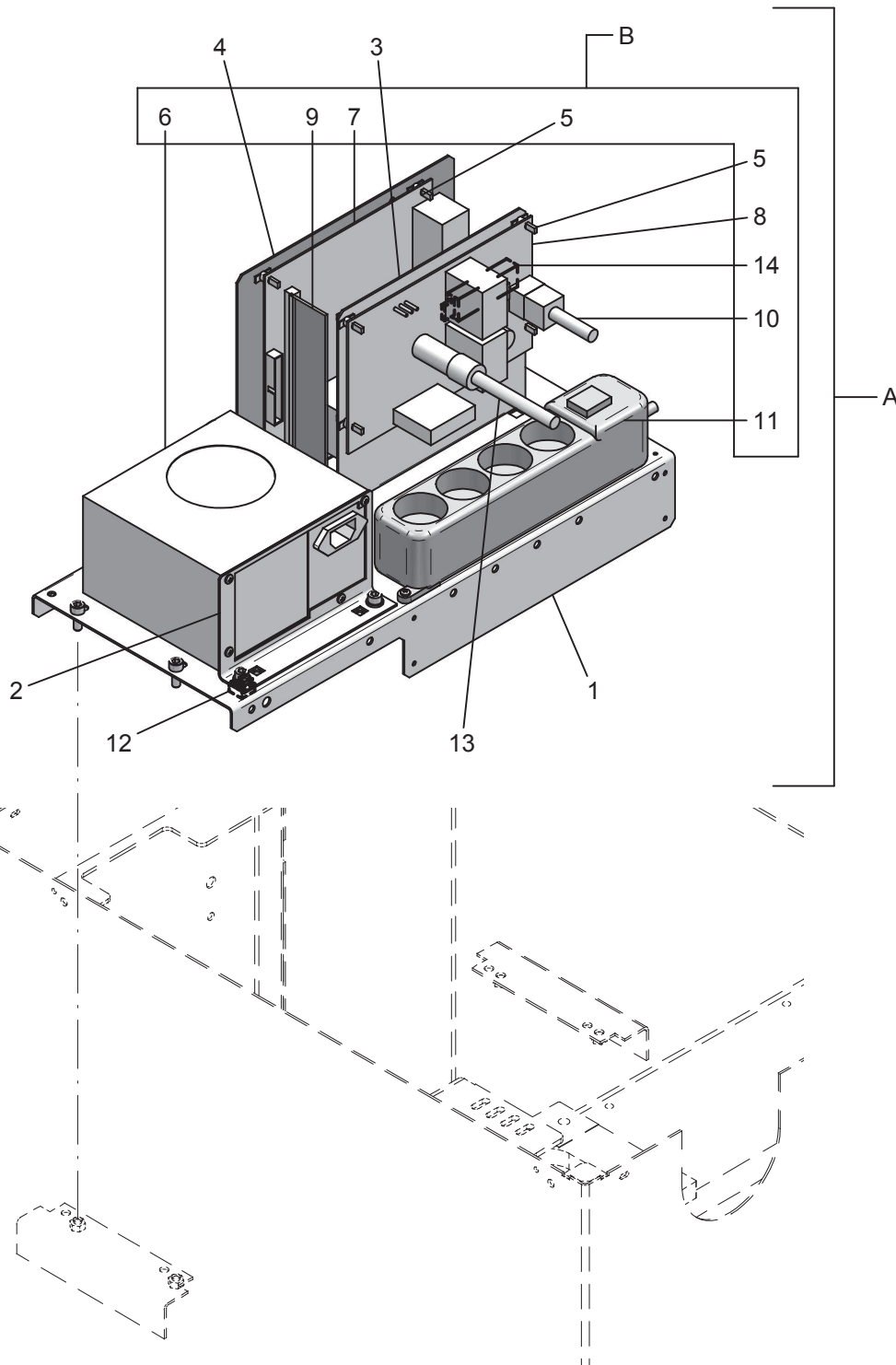
Denominazione tavola - Table definition

**GRUPPO ELETTRONICA
ELECTRONIC UNIT**

Valida per i modelli - Apply to models
G3.128ET GP3.128ET

N°tavola Indice di modifica
Table no. Change index

12A/0



Denominazione tavola - *Table definition***GRUPPO ELETTRONICA
ELECTRONIC UNIT***Valida per i modelli - Apply to models*

G3.128ET GP3.128ET

N°tavola Indice di modifica
Table no. Change index**12A/0**

RIF. REF.	CODICE CODE	DESCRIZIONE DESCRIPTION	APPLICAZIONE APPLICATION
1	129613851	Piastra per kit elettronica	Plate for electronic parts kit
2	15400	Supporto alimentatore	Power supplier support
3	129613870	Staffa scheda CPU + scheda potenza	CPU + power board bracket
4	129613860	Staffa supporto scheda	Board support
5	N517026700	Elemento fissaggio	Fastener
6	15292	Alimentatore scheda potenza	Power board supplier
7	15289	Scheda PC EPIA	PC EPIA board
8	17611	Scheda CPU + Scheda potenza	CPU board + power board
9	15290	Memoria SDRAM	SDRAM memory
10	15020	Cavo alimentaz. Scheda Cpu	CPU board power cable
11	13206	Presa universale con cablaggio	Socket with harness
12	228204	Dado	Nut
13	15394	Cavo prolunga sensore ultrasuoni	Ultrasonics sensor extension cable
14	15484	Memoria USB chiave programmata	USB key memory with program
A	129690482	Gruppo elettronica	Electronic parts unit
B	17612	Kit elettronica	Electronic parts kit

TUTTI I MODELLI - ALL MODELS (*)

31/10/08

(*) Vedi intestazione: "Valida per i modelli" - See: "Apply to models"



Denominazione tavola - *Table definition*

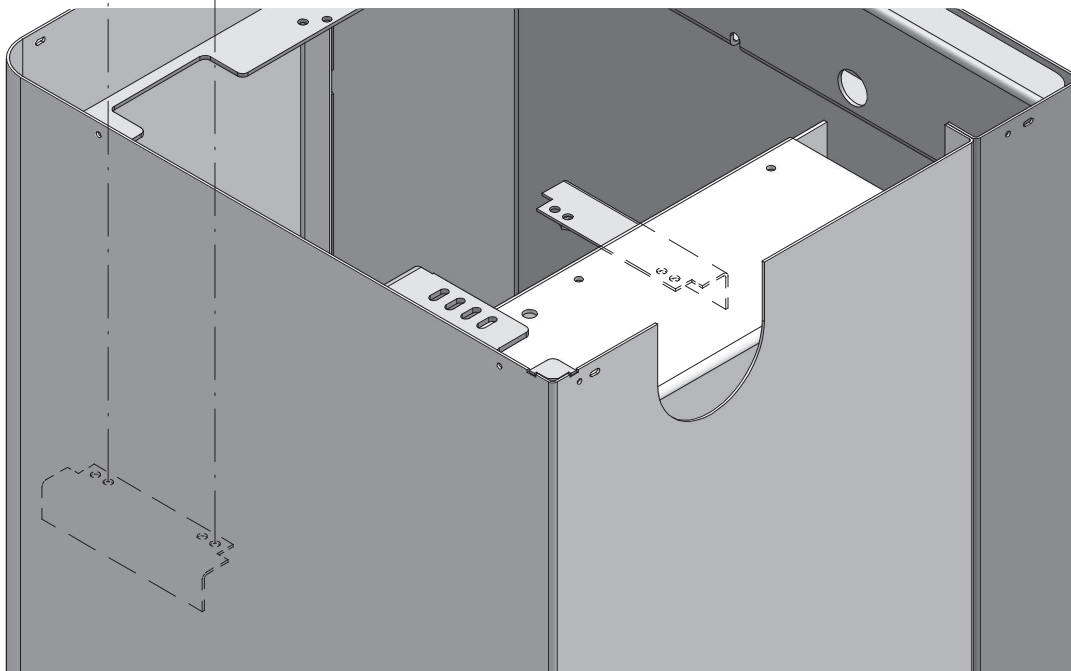
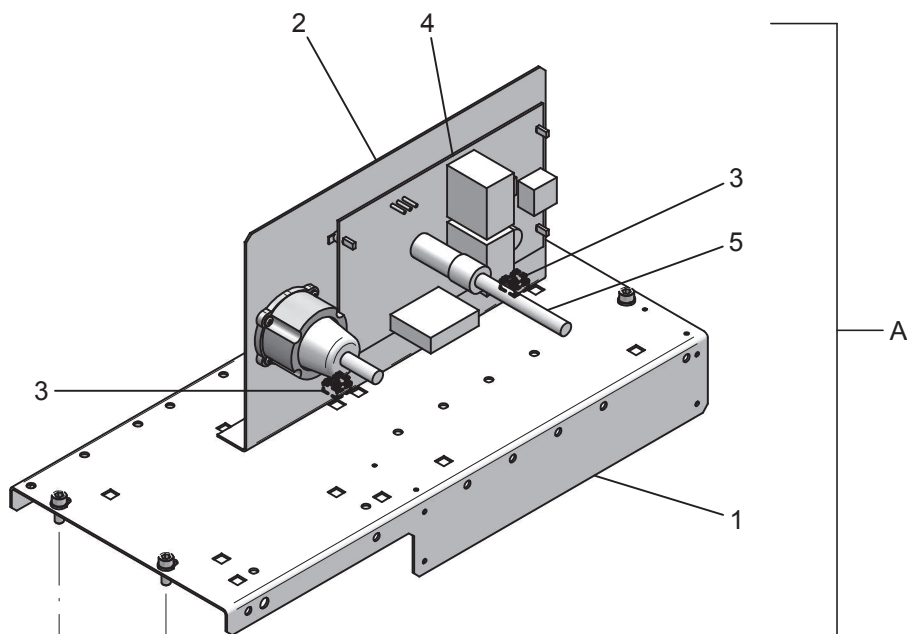
**GRUPPO ELETTRONICA
ELECTRONIC UNIT**

Valida per i modelli - *Apply to models*

G3.128HT GP3.128HT G3.140H
GP3.140H

N°tavola Indice di modifica
Table no. Change index

12A/1





Denominazione tavola - *Table definition*

**GRUPPO ELETTRONICA
ELECTRONIC UNIT**

Valida per i modelli - Apply to models

G3.128HT GP3.128HT G3.140H
GP3.140H

N°tavola Indice di modifica
Table no. Change index

12A/1

RIF. REF.	CODICE CODE	DESCRIZIONE DESCRIPTION		APPLICAZIONE APPLICATION
1	129613851	Piastra	Plate	TUTTI I MODELLI - ALL MODELS (*)
2	129617770	Staffa	Bracket	
3	228204	Dado	Nut	
4	17638	Kit elettronica	Electronic kit	
5	15394	Cavo prolunga sensore ultrasuoni	Ultrasonics sensor extension cable	
A	129695290	Gruppo elettronica	Electronic parts unit	

31/10/08

(*) Vedi intestazione: "Valida per i modelli" - *See: "Apply to models"*



Denominazione tavola - *Table definition*

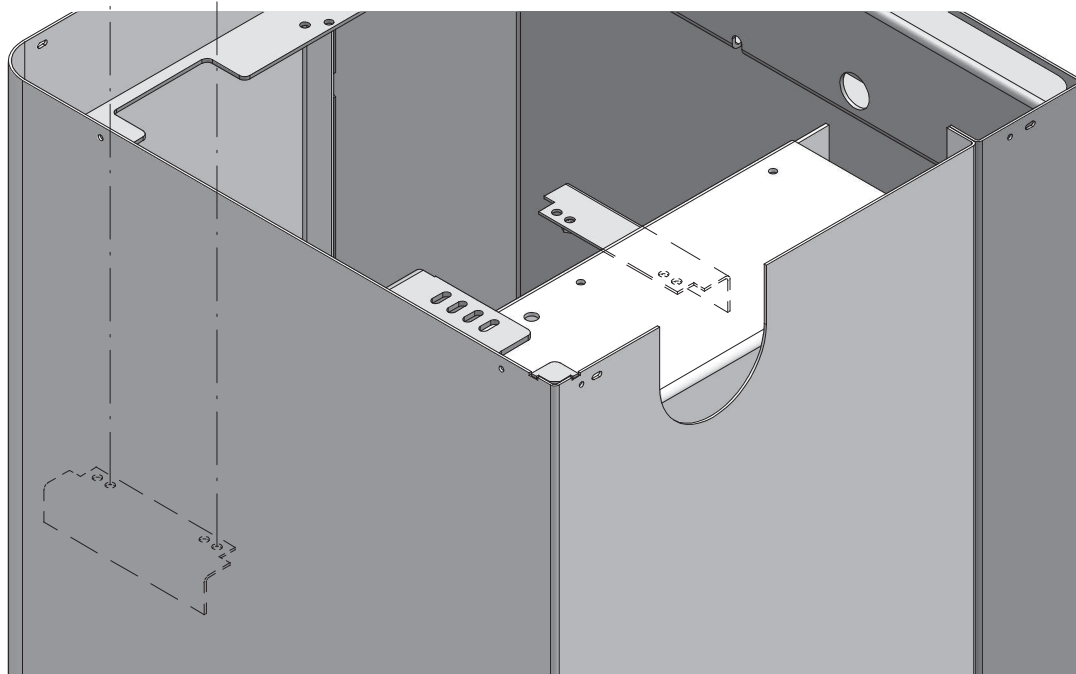
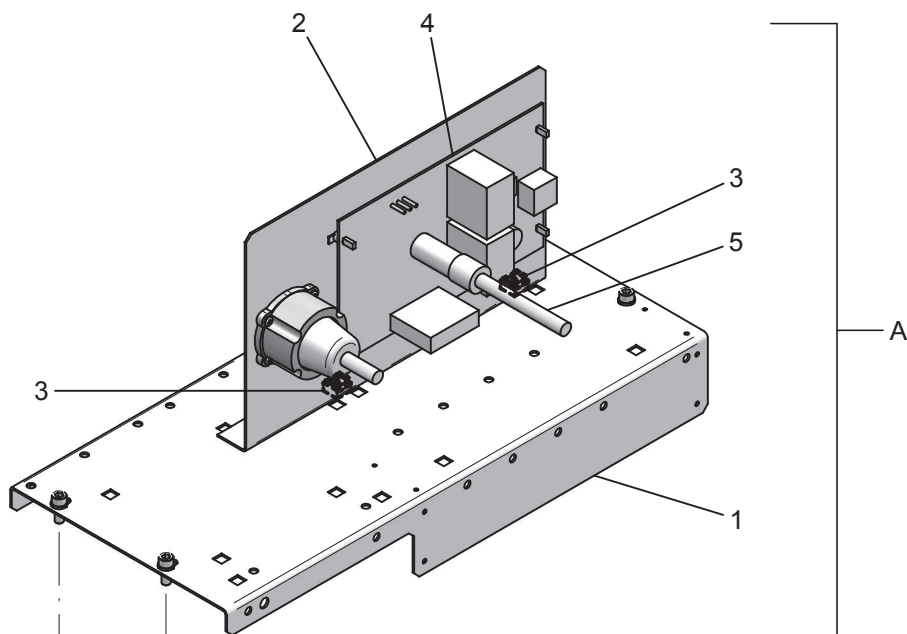
**GRUPPO ELETTRONICA
ELECTRONIC UNIT**

Valida per i modelli - *Apply to models*

G3.140H GP3.140H

N°tavola Indice di modifica
Table no. Change index

12A/2





Denominazione tavola - *Table definition*

**GRUPPO ELETTRONICA
ELECTRONIC UNIT**

Valida per i modelli - Apply to models

G3.140H GP3.140H

N°tavola Indice di modifica
Table no. Change index

12A/2

RIF. REF.	CODICE CODE	DESCRIZIONE DESCRIPTION		APPLICAZIONE APPLICATION
1	129613851	Piastra	Plate	TUTTI I MODELLI - ALL MODELS (*)
2	129617770	Staffa	Bracket	
3	228204	Dado	Nut	
4	17638	Kit elettronica	Electronic kit	
5	15394	Cavo prolunga sensore ultrasuoni	Ultrasonics sensor extension cable	
A	129695290	Gruppo elettronica	Electronic parts unit	

30/09/10

(*) Vedi intestazione: "Valida per i modelli" - *See: "Apply to models"*



Denominazione tavola - *Table definition*

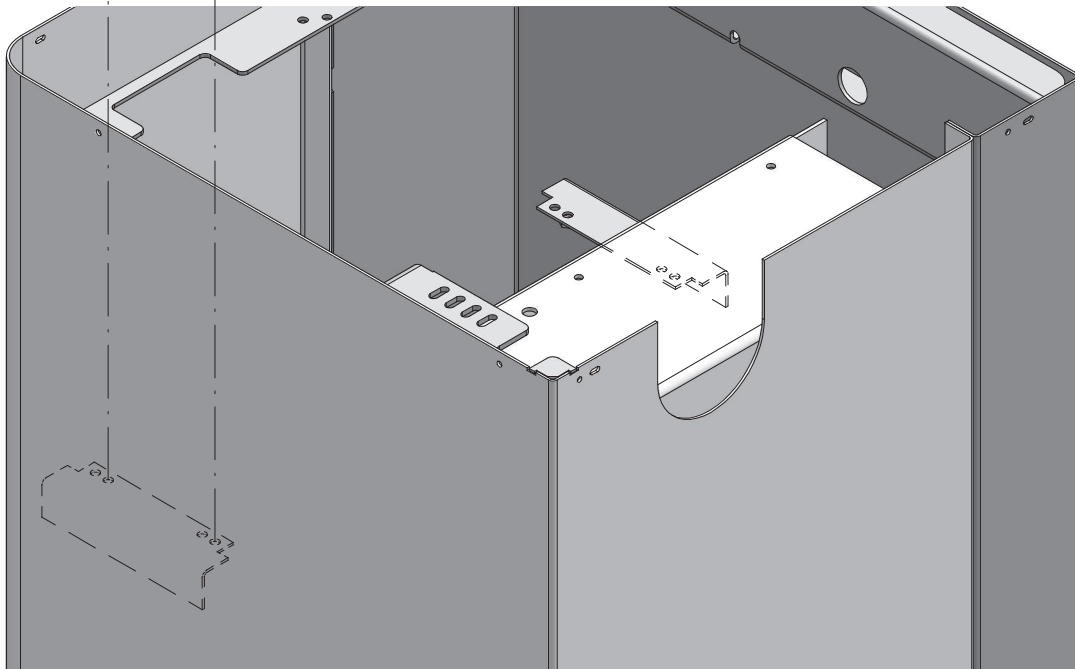
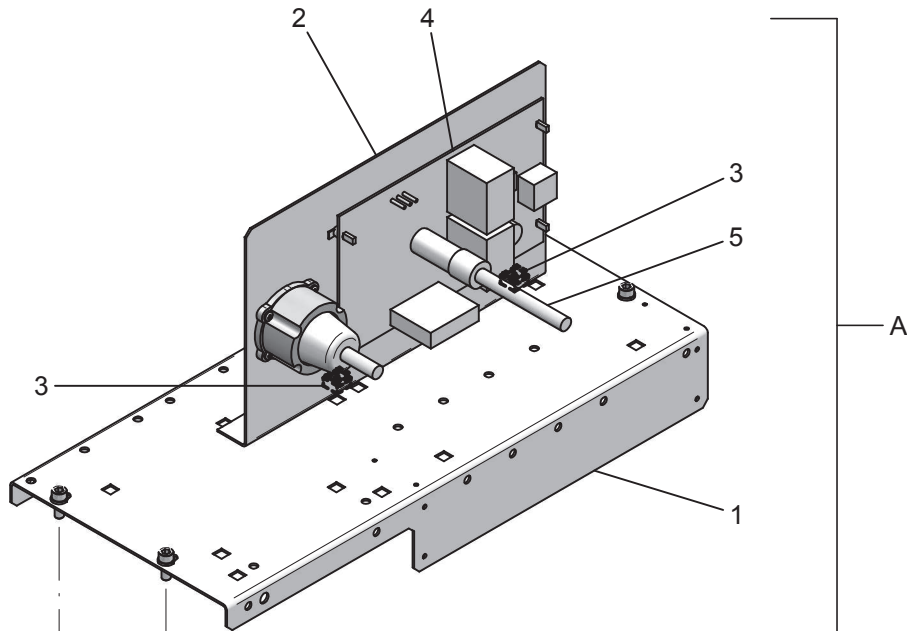
**GRUPPO ELETTRONICA
ELECTRONIC UNIT**

Valida per i modelli - *Apply to models*

G3.140H GP3.140H

N°tavola Indice di modifica
Table no. Change index

12A/3





Denominazione tavola - *Table definition*

**GRUPPO ELETTRONICA
ELECTRONIC UNIT**

Valida per i modelli - Apply to models

G3.140H GP3.140H

N°tavola Indice di modifica
Table no. Change index

12A/3

RIF. REF.	CODICE CODE	DESCRIZIONE DESCRIPTION		APPLICAZIONE APPLICATION
1	129613851	Piastra	Plate	TUTTI I MODELLI - ALL MODELS (*)
2	129617770	Staffa	Bracket	
3	228204	Dado	Nut	
4	17638AA	Kit elettronica	Electronic kit	
5	15394	Cavo prolunga sensore ultrasuoni	Ultrasonics sensor extension cable	
A	129695290	Gruppo elettronica	Electronic parts unit	

30/09/10

(*) Vedi intestazione: "Valida per i modelli" - *See: "Apply to models"*



Denominazione tavola - *Table definition*

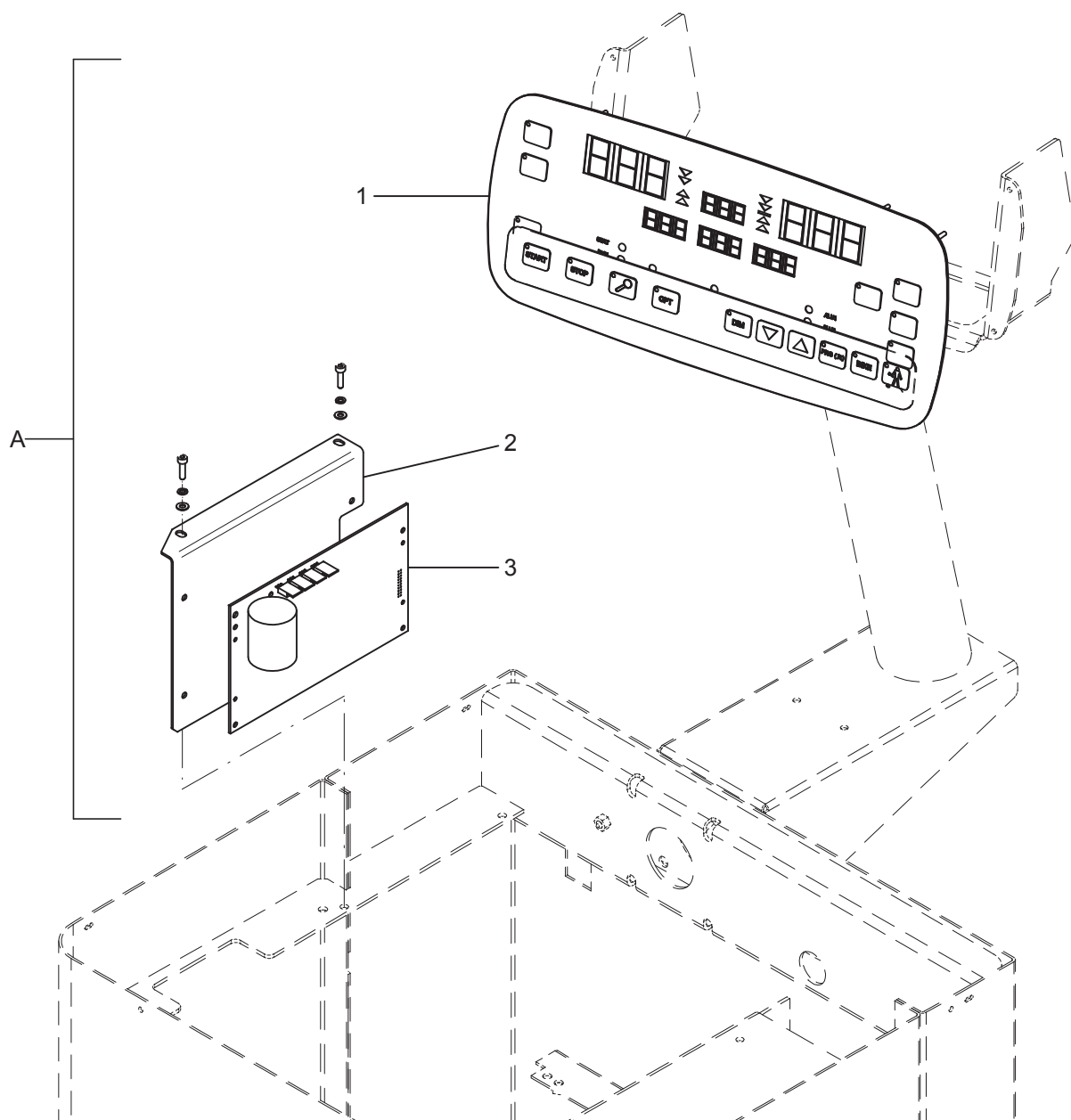
**GRUPPO ELETTRONICA
ELECTRONIC UNIT**

Valida per i modelli - *Apply to models*

G3.124HD GP3.124HD

N°tavola Indice di modifica
Table no. Change index

12B/0





Denominazione tavola - *Table definition*

**GRUPPO ELETTRONICA
ELECTRONIC UNIT**

Valida per i modelli - Apply to models

G3.124HD GP3.124HD

N°tavola Indice di modifica
Table no. Change index

12B/0

RIF. REF.	CODICE CODE	DESCRIZIONE DESCRIPTION		APPLICAZIONE APPLICATION
1	18354	Kit display	Display kit	TUTTI I MODELLI - ALL MODELS (*)
2	129615300	Staffa	Bracket	
3	18355	Scheda CPU/Potenza	CPU/Power board	
A	129695750	Gruppo elettronica	Electronic parts unit	

30/09/10

(*) Vedi intestazione: "Valida per i modelli" - See: "Apply to models"



Denominazione tavola - *Table definition*

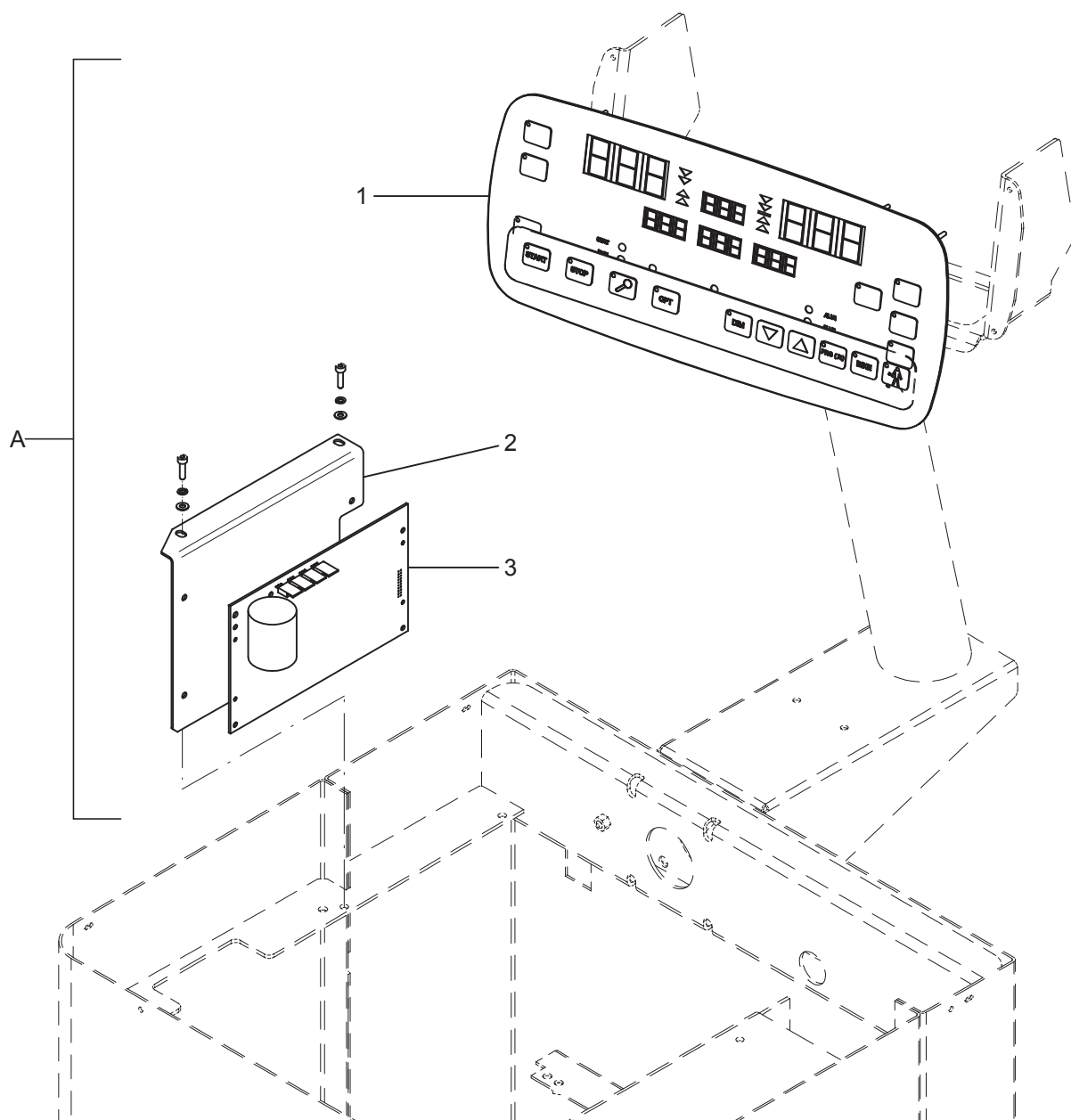
**GRUPPO ELETTRONICA
ELECTRONIC UNIT**

Valida per i modelli - *Apply to models*

G3.124HD GP3.124HD

N°tavola Indice di modifica
Table no. Change index

12B/1





Denominazione tavola - *Table definition*

**GRUPPO ELETTRONICA
ELECTRONIC UNIT**

Valida per i modelli - Apply to models

G3.124HD GP3.124HD

N°tavola Indice di modifica
Table no. Change index

12B/1

RIF. REF.	CODICE CODE	DESCRIZIONE DESCRIPTION		APPLICAZIONE APPLICATION
1	18354	Kit display	Display kit	TUTTI I MODELLI - ALL MODELS (*)
2	129615300	Staffa	Bracket	
3	18355AA	Scheda CPU/Potenza	CPU/Power board	
A	129695750	Gruppo elettronica	Electronic parts unit	

30/09/10

(*) Vedi intestazione: "Valida per i modelli" - See: "Apply to models"



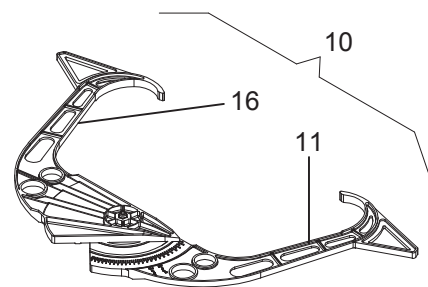
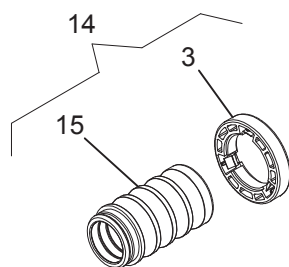
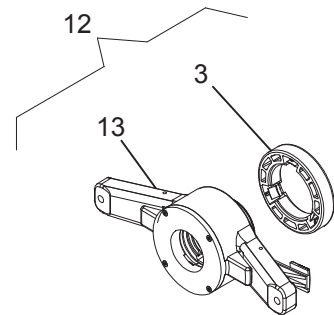
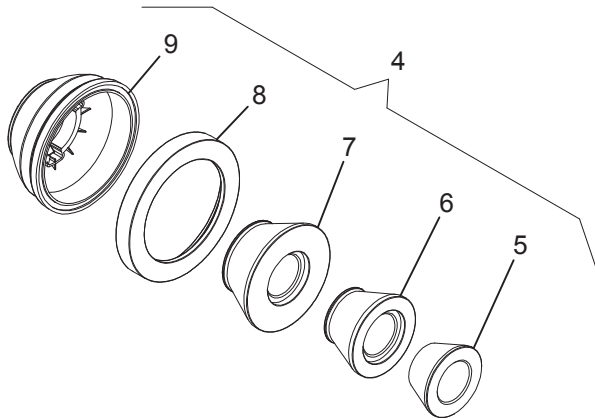
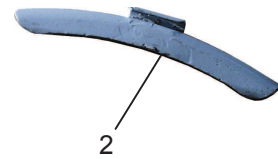
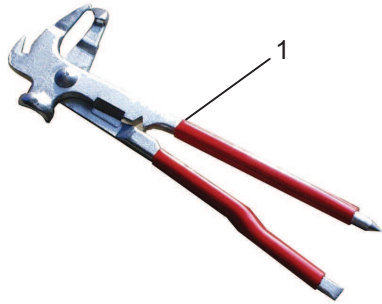
Denominazione tavola - *Table definition*

**DOTAZIONE
EQUIPMENT**

Valida per i modelli - Apply to models
G3.128ET GP3.128ET

N°tavola Indice di modifica
Table no. Change index

13/0



Denominazione tavola - *Table definition***DOTAZIONE
EQUIPMENT***Valida per i modelli - Apply to models*

G3.128ET GP3.128ET

N°tavola Indice di modifica
Table no. Change index**13/0**

RIF. REF.	CODICE CODE	DESCRIZIONE DESCRIPTION		APPLICAZIONE APPLICATION
1	1300A004	Pinza	Pliers	TUTTI I MODELLI - ALL MODELS (*)
2	999072	Contrappeso	Counterweight	
3	129580160	Anello pressore	Presser ring	
4	GAR111X1	Coni + coppa protezione	Cones + protection cover	
5	129310321	Cono piccolo D44-69	Small cone D44-69	
6	129310331	Cono medio D54-79	Medium cone D54-79	
7	129310341	Cono grande D70-104	Large cone D70-104	
8	129580500	Cuffia di protezione per coppa	Cover housing	
9	129580190	Coppa protezione	Protection cover	
10	129571492	Calibro	Gauge	
11	129510011	Semicorpo	Half body	
12	GAR101X1	Ghiera rapida + anello pressore	Fast-on ring nut + presser ring	G3.128ET
13	129590362	Ghiera rapida senza volante	Fast-on ring nut without hand wheel	
14	GAR108	Bussola di serraggio + anello pressore	Locking bush + presser ring	GP3.128ET
15	129311551	Bussola di serraggio	Locking bush	
16	129580950	Semicorpo	Half body	TUTTI I MODELLI - ALL MODELS (*)

31/10/08

(*) Vedi intestazione: "Valida per i modelli" - See: "Apply to models"



Denominazione tavola - Table definition

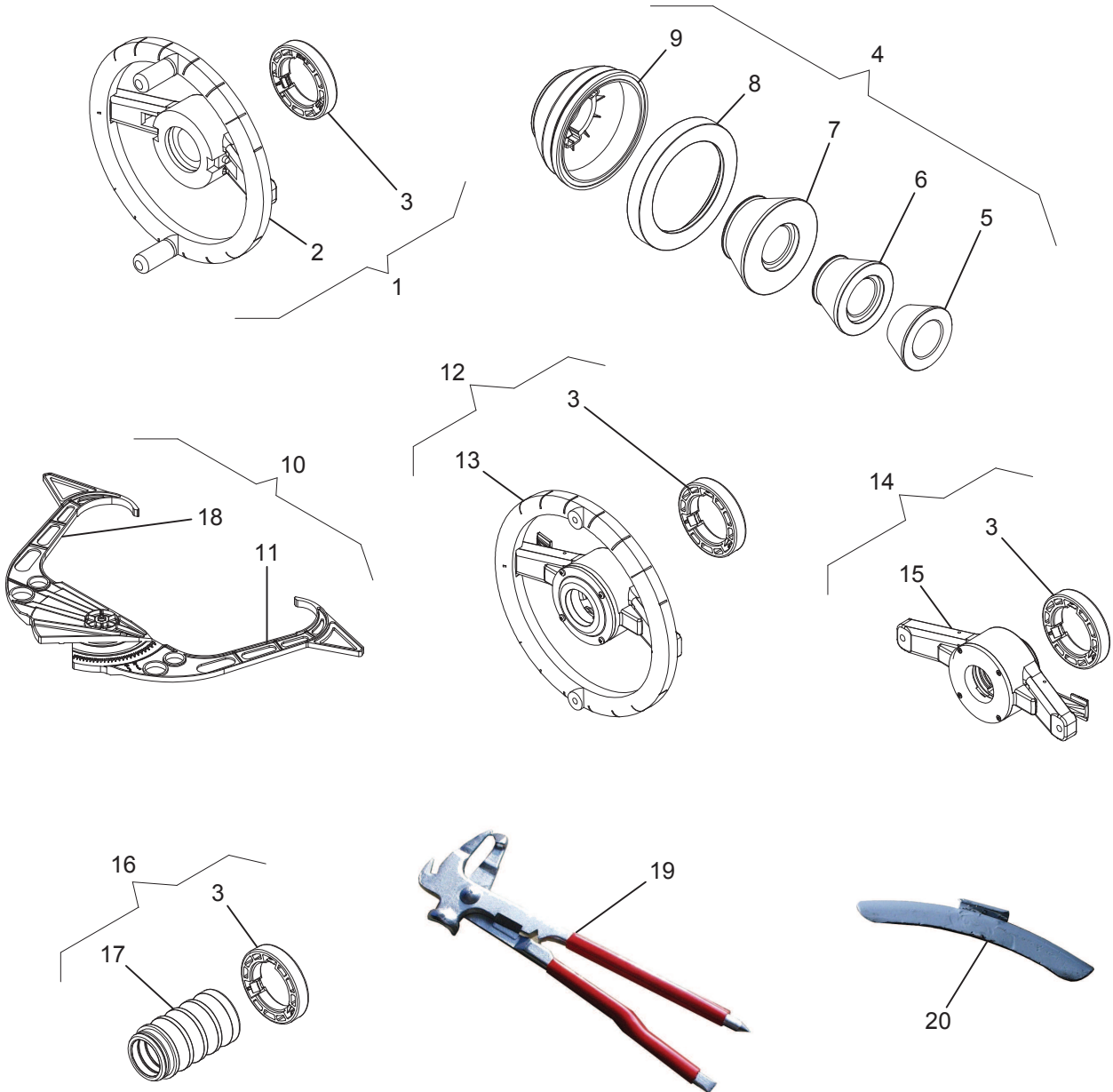
**DOTAZIONE
EQUIPMENT**

Valida per i modelli - Apply to models

G1.111H G2.116H G2.117H G2.117HM
G2.119H G2.119HM G2.120H G2.121H
G2.121HM G2.124H GP2.124H G3.124H
GP3.124H G3.126H GP3.126H G3.128HT
GP3.128HT G3.140H GP3.140H

N°tavola Indice di modifica
Table no. Change index

13/1



Denominazione tavola - *Table definition***DOTAZIONE
EQUIPMENT***Valida per i modelli - Apply to models*G1.111H G2.116H G2.117H G2.117HM
G2.119H G2.119HM G2.120H G2.121H
G2.121HM G2.124H GP2.124H G3.124H
GP3.124H G3.126H GP3.126H G3.128HT
GP3.128HT G3.140H GP3.140HN°tavola Indice di modifica
*Table no. Change index***13/1**

RIF. REF.	CODICE CODE	DESCRIZIONE DESCRIPTION		APPLICAZIONE APPLICATION
1	GAR105	Ghiera con volantino + anello pressore	Ring nut with hand wheel + presser ring	G1.111H
2	129590401	Ghiera con volantino	Ring nut with hand wheel	
3	129580160	Anello pressore	Presser ring	TUTTI I MODELLI - ALL MODELS (*)
4	GAR111X1	Coni + coppa protezione	Cones + protection cover	
5	129310321	Cono piccolo D44-69	Small cone D44-69	
6	129310331	Cono medio D54-79	Medium cone D54-79	
7	129310341	Cono grande D70-104	Large cone D70-104	
8	129580500	Cuffia di protezione per coppa	Cover housing	
9	129580190	Coppa protezione	Protection cover	
10	129571492	Calibro	Gauge	
11	129510011	Semicorpo	Half body	
12	GAR102X1	Ghiera con volantino + anello pressore	Ring nut with hand wheel + presser ring	
13	129590372	Ghiera rapida con volantino	Fast-on ring nut with hand wheel	
14	GAR101X1	Ghiera rapida + anello pressore	Fast-on ring nut + presser ring	G2.117HM – G2.121HM – G2.124H – G3.124H – G3.126H – G3.128HT – G3.140H – G2.119HM
15	129590362	Ghiera rapida senza volantino	Fast-on ring nut without hand wheel	
16	GAR108	Bussola di serraggio + anello pressore	Locking bush + presser ring	GP2.124H – GP3.124H – GP3.126H – GP3.128HT – GP3.140H
17	129311551	Bussola di serraggio	Locking bush	
18	129580950	Semicorpo	Half body	TUTTI I MODELLI - ALL MODELS (*)
19	1300A004	Pinza	Pliers	
20	999072	Contrappeso	Counterweight	

31/10/08

(*) Vedi intestazione: "Valida per i modelli" - See: "Apply to models"



Denominazione tavola - *Table definition*

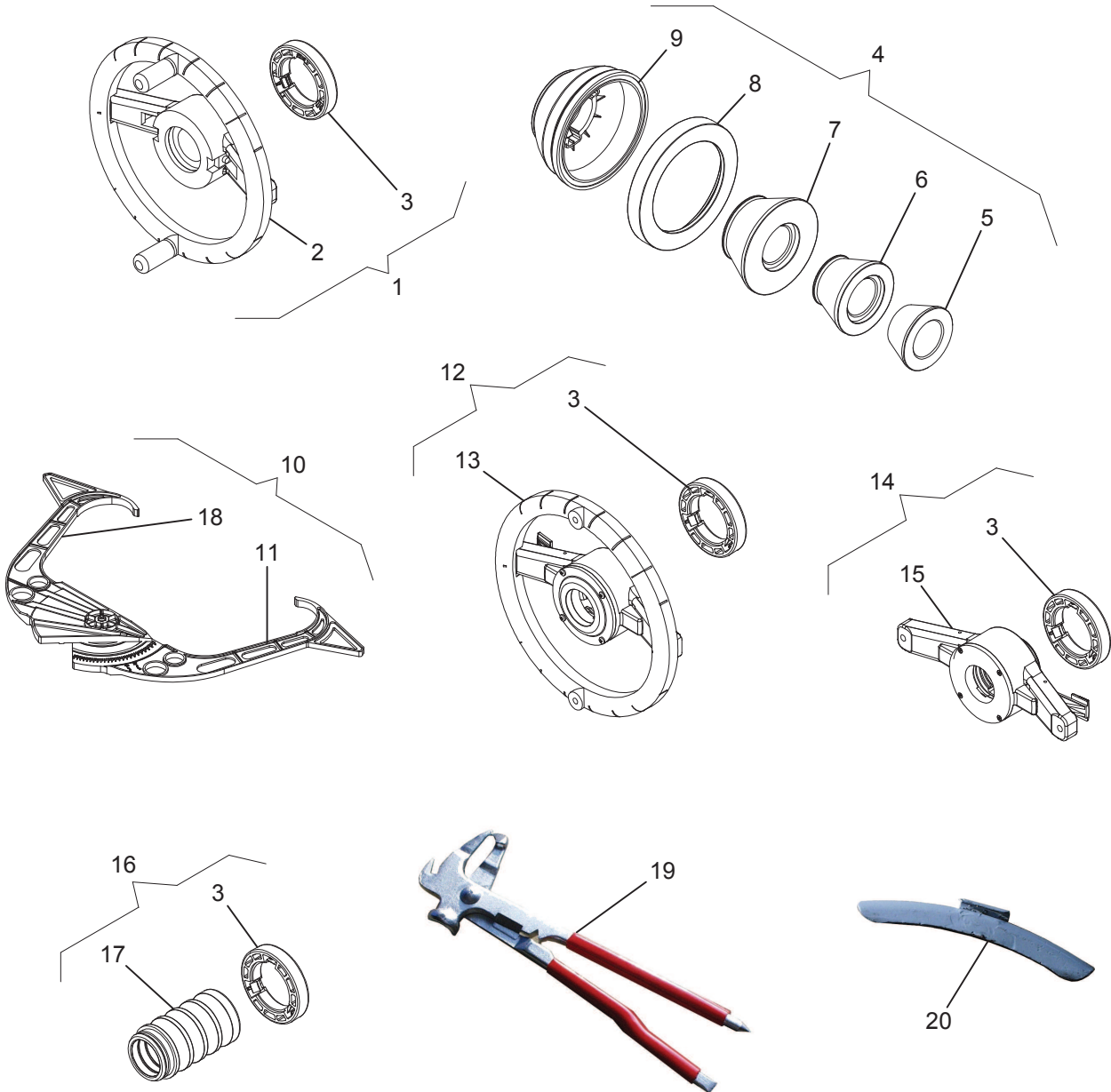
**DOTAZIONE
EQUIPMENT**

Valida per i modelli - *Apply to models*

G1.111H G2.116H G2.117H G2.117HM
G2.119H G2.119HM G2.120H G2.121H
G2.121HM G2.124H GP2.124H G3.124H
GP3.124H G3.128H GP3.128H G3.128HT
GP3.128HT G3.140H GP3.140H

N°tavola Indice di modifica
Table no. Change index

13/2



Denominazione tavola - *Table definition***DOTAZIONE
EQUIPMENT***Valida per i modelli - Apply to models*G1.111H G2.116H G2.117H G2.117HM
G2.119H G2.119HM G2.120H G2.121H
G2.121HM G2.124H GP2.124H G3.124H
GP3.124H G3.128H GP3.128H G3.128HT
GP3.128HT G3.140H GP3.140HN°tavola Indice di modifica
*Table no. Change index***13/2**

RIF. REF.	CODICE CODE	DESCRIZIONE DESCRIPTION		APPLICAZIONE APPLICATION
1	GAR105	Ghiera con volantino + anello pressore	Ring nut with hand wheel + presser ring	G1.111H
2	129590401	Ghiera con volantino	Ring nut with hand wheel	
3	129580160	Anello pressore	Presser ring	TUTTI I MODELLI - ALL MODELS (*)
4	GAR111X1	Coni + coppa protezione	Cones + protection cover	
5	129310321	Cono piccolo D44-69	Small cone D44-69	
6	129310331	Cono medio D54-79	Medium cone D54-79	
7	129310341	Cono grande D70-104	Large cone D70-104	
8	129580500	Cuffia di protezione per coppa	Cover housing	
9	129580190	Coppa protezione	Protection cover	
10	129571492	Calibro	Gauge	
11	129510011	Semicorpo	Half body	
12	GAR102X1	Ghiera con volantino + anello pressore	Ring nut with hand wheel + presser ring	
13	129590372	Ghiera rapida con volantino	Fast-on ring nut with hand wheel	
14	GAR101X1	Ghiera rapida + anello pressore	Fast-on ring nut + presser ring	G2.117HM – G2.121HM – G2.124H – G3.124H – G3.128H – G3.128HT – G3.140H – G2.119HM
15	129590362	Ghiera rapida senza volantino	Fast-on ring nut without hand wheel	
16	GAR108	Bussola di serraggio + anello pressore	Locking bush + presser ring	GP2.124H – GP3.124H – GP3.128H –GP3.128HT – GP3.140H
17	129311551	Bussola di serraggio	Locking bush	
18	129580950	Semicorpo	Half body	TUTTI I MODELLI - ALL MODELS (*)
19	1300A004	Pinza	Pliers	
20	999072	Contrappeso	Counterweight	

30/09/10

(*) Vedi intestazione: "Valida per i modelli" - See: "Apply to models"



Denominazione tavola - *Table definition*

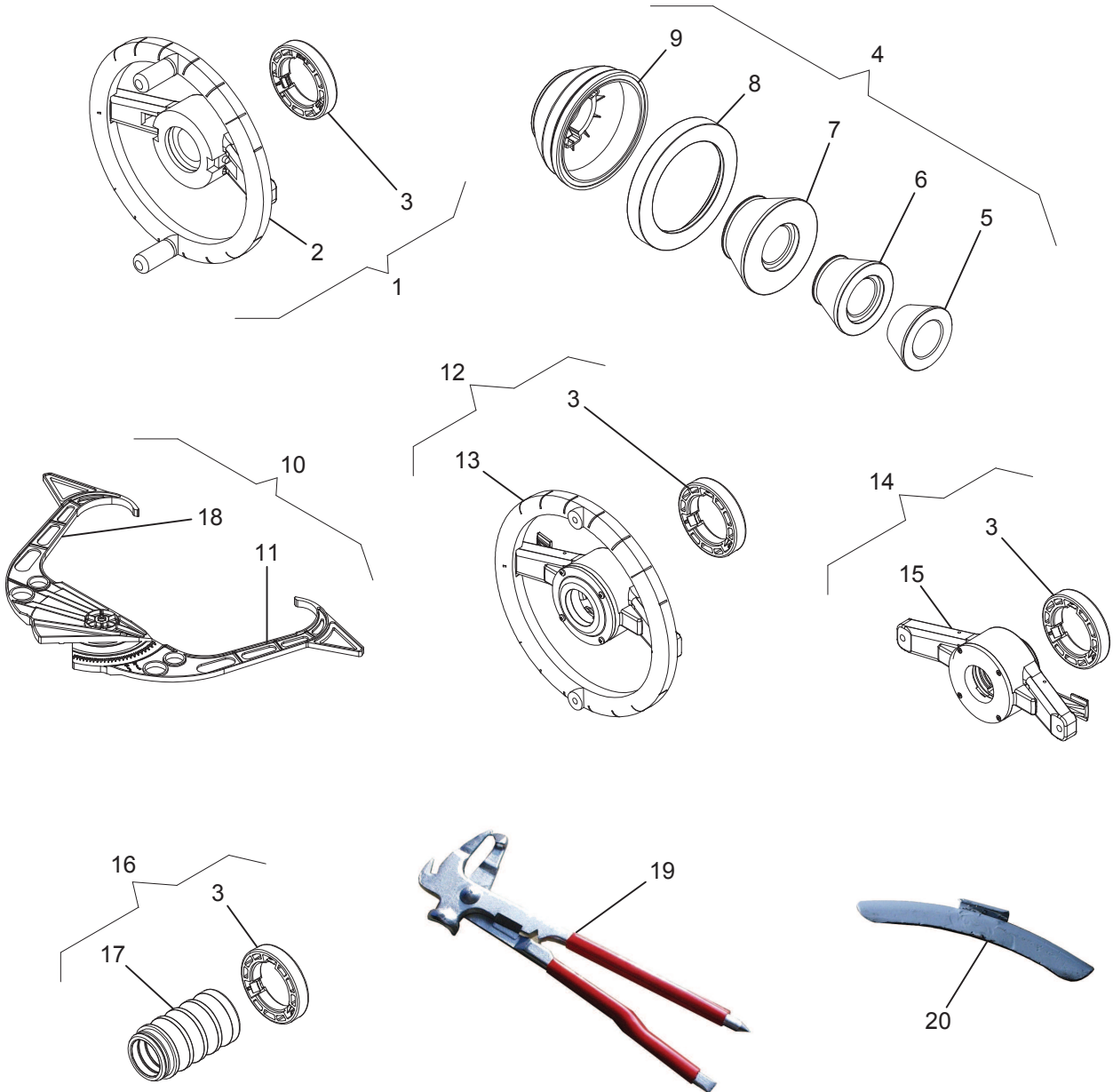
**DOTAZIONE
EQUIPMENT**

Valida per i modelli - *Apply to models*

G1.111H G2.116H G2.117H G2.117HM
G2.119H G2.119HM G2.120H G2.121H
G2.121HM G2.124H GP2.124H G3.124H
GP3.124H G3.128H GP3.128H G3.140H
GP3.140H

N°tavola Indice di modifica
Table no. Change index

13/3



Denominazione tavola - *Table definition***DOTAZIONE
EQUIPMENT***Valida per i modelli - Apply to models*G1.111H G2.116H G2.117H G2.117HM
G2.119H G2.119HM G2.120H G2.121H
G2.121HM G2.124H GP2.124H G3.124H
GP3.124H G3.128H GP3.128H G3.140H
GP3.140HN°tavola Indice di modifica
*Table no. Change index***13/3**

RIF. REF.	CODICE CODE	DESCRIZIONE DESCRIPTION		APPLICAZIONE APPLICATION
1	GAR105	Ghiera con volantino + anello pressore	Ring nut with hand wheel + presser ring	G1.111H
2	129590401	Ghiera con volantino	Ring nut with hand wheel	
3	129580160	Anello pressore	Presser ring	TUTTI I MODELLI - ALL MODELS (*)
4	GAR111X1	Coni + coppa protezione	Cones + protection cover	
5	129310321	Cono piccolo D44-69	Small cone D44-69	
6	129310331	Cono medio D54-79	Medium cone D54-79	
7	129310341	Cono grande D70-104	Large cone D70-104	
8	129580500	Cuffia di protezione per coppa	Cover housing	
9	129580190	Coppa protezione	Protection cover	
10	129571492	Calibro	Gauge	
11	129510011	Semicorpo	Half body	
12	GAR102X1	Ghiera con volantino + anello pressore	Ring nut with hand wheel + presser ring	
13	129590372	Ghiera rapida con volantino	Fast-on ring nut with hand wheel	
14	GAR101X1	Ghiera rapida + anello pressore	Fast-on ring nut + presser ring	G2.117HM – G2.121HM – G2.124H – G3.124H – G3.128H – G3.140H – G2.119HM
15	129590362	Ghiera rapida senza volantino	Fast-on ring nut without hand wheel	
16	GAR108	Bussola di serraggio + anello pressore	Locking bush + presser ring	GP2.124H – GP3.124H – GP3.128H –GP3.140H
17	129311551	Bussola di serraggio	Locking bush	
18	129580950	Semicorpo	Half body	TUTTI I MODELLI - ALL MODELS (*)
19	1300A004	Pinza	Pliers	
20	999072	Contrappeso	Counterweight	

30/09/10

(*) Vedi intestazione: "Valida per i modelli" - See: "Apply to models"



Denominazione tavola - Table definition

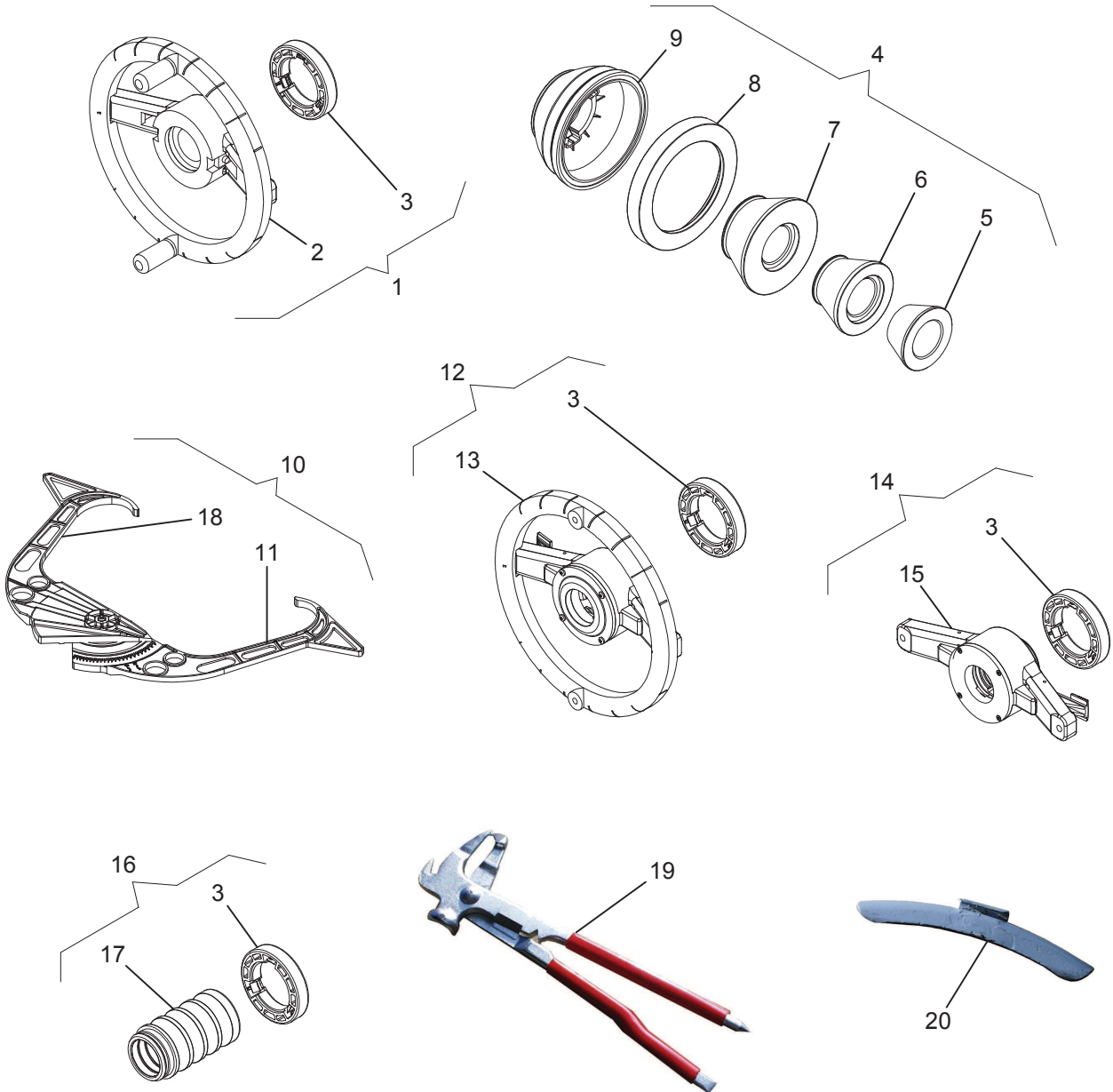
**DOTAZIONE
EQUIPMENT**

Valida per i modelli - Apply to models

G1.111H G2.116H G2.117H G2.117HM
G2.118H G2.119H G2.119HM G2.119HFM
G2.120H G2.121H G2.121HM G2.124H
GP2.124H G3.124H GP3.124H G3.124HD
GP3.124HD G3.128H GP3.128H G3.140H
GP3.140H

N°tavola Indice di modifica
Table no. Change index

13/4



Denominazione tavola - *Table definition***DOTAZIONE
EQUIPMENT***Valida per i modelli - Apply to models*G1.111H G2.116H G2.117H G2.117HM
G2.118H G2.119H G2.119HM G2.119HFM
G2.120H G2.121H G2.121HM G2.124H
GP2.124H G3.124H GP3.124H G3.124HD
GP3.124HD G3.128H GP3.128H G3.140H
GP3.140HN°tavola Indice di modifica
*Table no. Change index***13/4**

RIF. REF.	CODICE CODE	DESCRIZIONE DESCRIPTION		APPLICAZIONE APPLICATION
1	GAR105	Ghiera con volantino + anello pressore	Ring nut with hand wheel + presser ring	G1.111H
2	129590401	Ghiera con volantino	Ring nut with hand wheel	
3	129580160	Anello pressore	Presser ring	TUTTI I MODELLI - ALL MODELS (*)
4	GAR111X1	Coni + coppa protezione	Cones + protection cover	
5	129310321	Cono piccolo D44-69	Small cone D44-69	
6	129310331	Cono medio D54-79	Medium cone D54-79	
7	129310341	Cono grande D70-104	Large cone D70-104	
8	129580500	Cuffia di protezione per coppa	Cover housing	
9	129580190	Coppa protezione	Protection cover	
10	129571492	Calibro	Gauge	
11	129510011	Semicorpo	Half body	
12	GAR102X1	Ghiera con volantino + anello pressore	Ring nut with hand wheel + presser ring	
13	129590372	Ghiera rapida con volantino	Fast-on ring nut with hand wheel	
14	GAR101X1	Ghiera rapida + anello pressore	Fast-on ring nut + presser ring	G2.117HM – G2.119HFM - G2.121HM – G2.124H – G3.124H – G3.124HD – G3.128H – G3.140H – G2.119HM
15	129590362	Ghiera rapida senza volantino	Fast-on ring nut without hand wheel	
16	GAR108	Bussola di serraggio + anello pressore	Locking bush + presser ring	GP2.124H – GP3.124H – GP3.124HD – GP3.128H –GP3.140H
17	129311551	Bussola di serraggio	Locking bush	
18	129580950	Semicorpo	Half body	TUTTI I MODELLI - ALL MODELS (*)
19	1300A004	Pinza	Pliers	
20	999072	Contrappeso	Counterweight	

30/09/10

(*) Vedi intestazione: "Valida per i modelli" - See: "Apply to models"



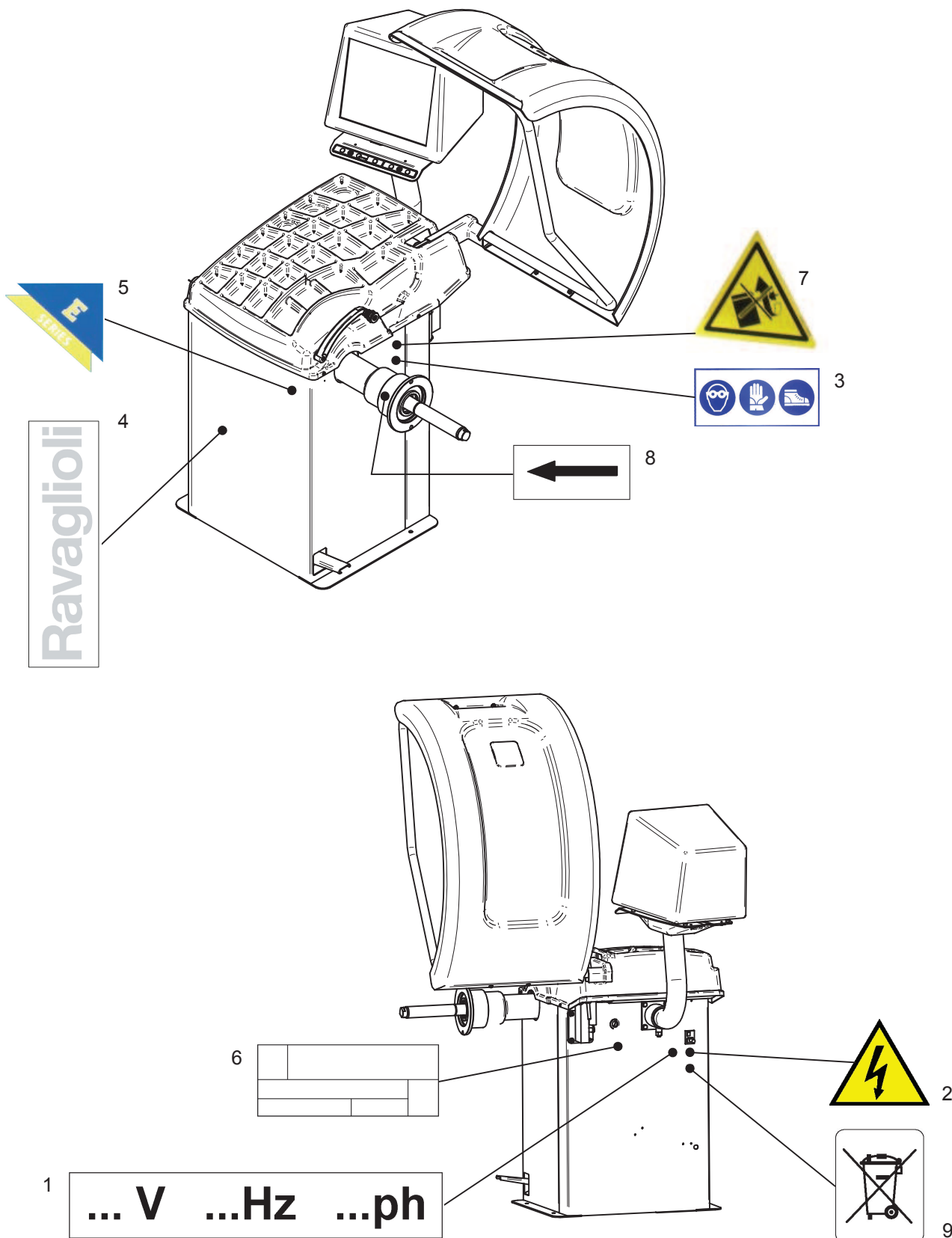
Denominazione tavola - Table definition

SEGNALI OPERATIVI E DI PERICOLO
OPERATING AND DANGER SIGNALS

Valida per i modelli - Apply to models
G3.128ET GP3.128ET

N°tavola Indice di modifica
Table no. Change index

14/0



31/10/08

Denominazione tavola - *Table definition***SEGNALI OPERATIVI E DI
PERICOLO
OPERATING AND DANGER
SIGNALS***Valida per i modelli - Apply to models*
G3.128ET GP3.128ETN°tavola Indice di modifica
*Table no. Change index***14/0**

RIF. REF.	CODICE CODE	DESCRIZIONE DESCRIPTION		APPLICAZIONE APPLICATION
1	999914160	Targhetta alimentazione 230V 50-60 Hz 1ph	Power supply plate - 230V 50-60 Hz 1ph	TUTTI I MODELLI - ALL MODELS (*)
	999914170	Targhetta alimentazione 115V 50-60 Hz 1ph	Power supply plate - 115V 50-60 Hz 1ph	
	999915210	Targhetta alimentazione 100V 50-60 Hz 1ph	Power supply plate - 100V 50-60 Hz 1ph	
2	99990758	Targhetta pericolo scossa elettrica	Plate: Danger! Electric shock!	
3	999910050	Targhetta uso dispositivi di protezione	Protection devices plate	
4	999915140	Etichetta marchio RAV	RAV brand label	
5	999915150	Logo serie "E"	"E" series mark	
6		Targhetta matricola	Serial number plate	
7	999912940	Targhetta sollevamento	Lifting details plate	
8	99990114	Etichetta freccia	Arrow label	
9	999916310	Simbolo smaltimento rifiuti elettrici ed elettronici	Symbol for electrical and electronic equipment disposal	

31/10/08

(*) Vedi intestazione: "Valida per i modelli" - See: "Apply to models"



Denominazione tavola - *Table definition*

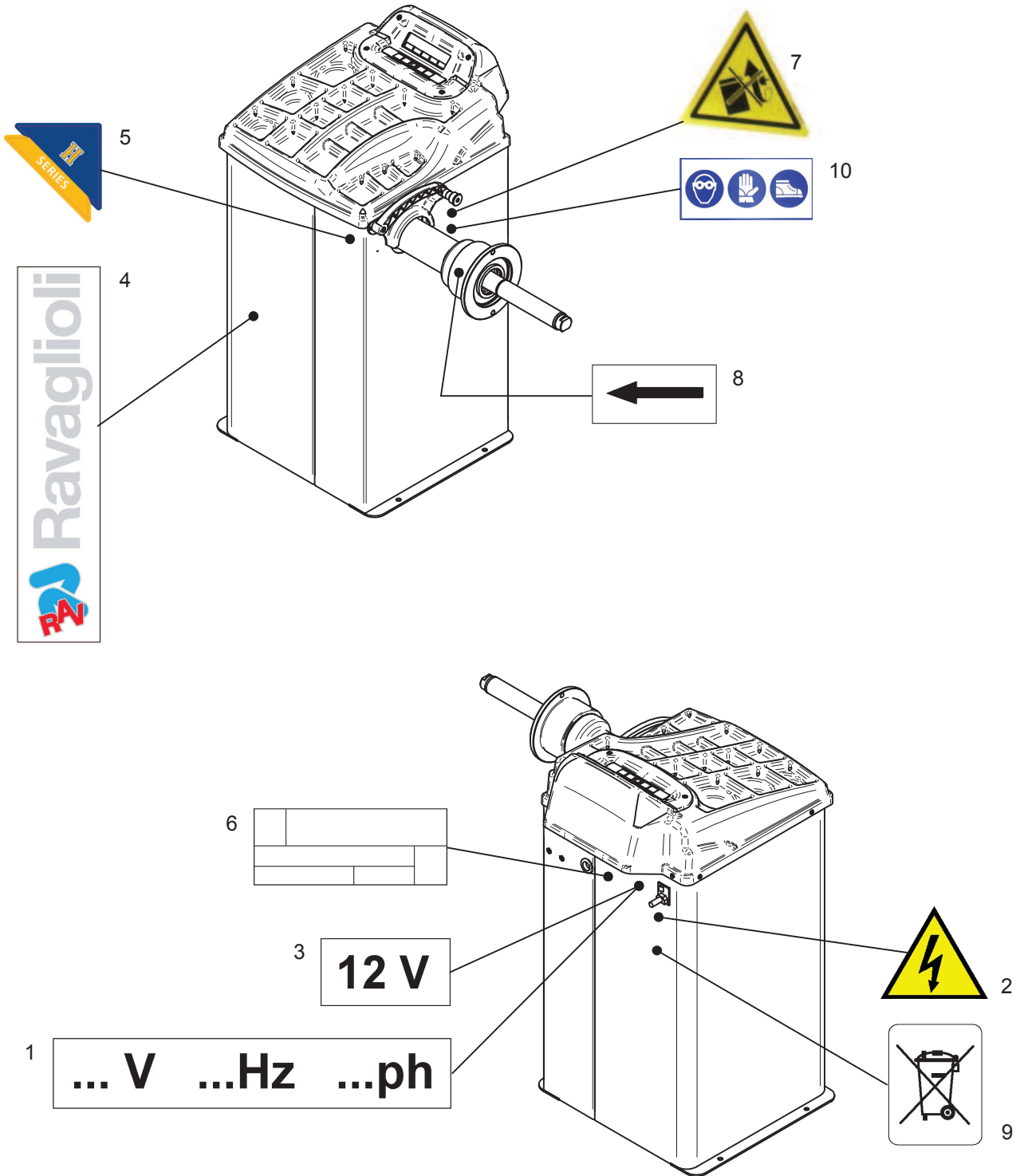
SEGNALI OPERATIVI E DI PERICOLO
OPERATING AND DANGER SIGNALS

Valida per i modelli - *Apply to models*

G1.111H G2.116H G2.117H G2.117HM
G2.119H G2.119HM G2.120H G2.121H
G2.121HM G2.124H GP2.124H G3.124H
GP3.124H G3.126H GP3.126H G3.128HT
GP3.128HT G3.140H GP3.140H

N°tavola Indice di modifica
Table no. Change index

14/1



Denominazione tavola - *Table definition***SEGNALI OPERATIVI E DI
PERICOLO
OPERATING AND DANGER
SIGNALS***Valida per i modelli - Apply to models*G1.111H G2.116H G2.117H G2.117HM
G2.119H G2.119HM G2.120H G2.121H
G2.121HM G2.124H GP2.124H G3.124H
GP3.124H G3.126H GP3.126H G3.128HT
GP3.128HT G3.140H GP3.140HN°tavola Indice di modifica
*Table no. Change index***14/1**

RIF. REF.	CODICE CODE	DESCRIZIONE DESCRIPTION		APPLICAZIONE APPLICATION	
1	999914160	Targhetta alimentazione 230V 50-60 Hz 1ph	Power supply plate - 230V 50-60 Hz 1ph	G2.116H - G2.117H - G2.117HM - G2.119H - G2.119HM - G2.120H - G2.121H - G2.121HM - G2.124H - GP2.124H - G3.124H - GP3.124H - G3.126H - GP3.126H - G3.128HT - GP3.128HT - G3.140H - GP3.140H	
	999914170	Targhetta alimentazione 115V 50-60 Hz 1ph	Power supply plate - 115V 50-60 Hz 1ph		
	999915210	Targhetta alimentazione 100V 50-60 Hz 1ph	Power supply plate - 100V 50-60 Hz 1ph		
2	99990758	Targhetta pericolo scossa elettrica	Plate: Danger! Electric shock!		
3	999915350	Etichetta 12V	12V label		G1.111H
4	999916330	Etichetta marchio RAV	RAV brand label		TUTTI I MODELLI - ALL MODELS (*)
5	999915590	Logo serie "H"	"H" series mark		
6		Targhetta matricola	Serial number plate		
7	999912940	Targhetta sollevamento	Lifting details plate		
8	99990114	Etichetta freccia	Arrow label		
9	999916310	Simbolo smaltimento rifiuti elettrici ed elettronici	Symbol for electrical and electronic equipment disposal		
10	999910050	Targhetta uso dispositivi di protezione	Protection devices plate		

31/10/08

(*) Vedi intestazione: "Valida per i modelli" - See: "Apply to models"



Denominazione tavola - *Table definition*

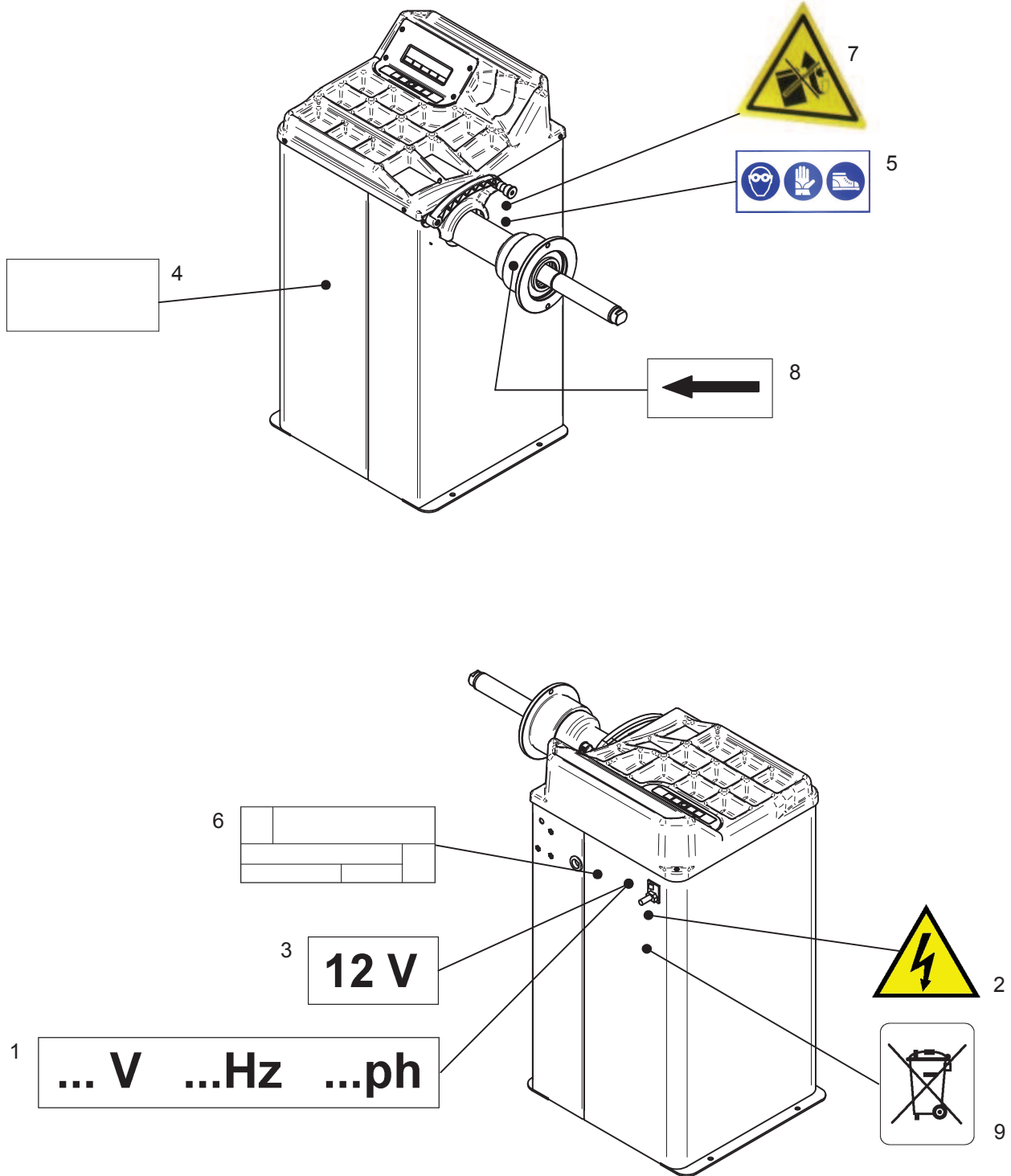
**SEGNALI OPERATIVI E DI
PERICOLO**
**OPERATING AND DANGER
SIGNALS**

Valida per i modelli - *Apply to models*

G1.111H G2.116H G2.117H G2.117HM
G2.119H G2.119HM G2.120H G2.121H
G2.121HM G2.124H GP2.124H G3.124H
GP3.124H G3.128H GP3.128H G3.128HT
GP3.128HT G3.140H GP3.140H

N°tavola Indice di modifica
Table no. Change index

14/2



Denominazione tavola - *Table definition***SEGNALI OPERATIVI E DI
PERICOLO
OPERATING AND DANGER
SIGNALS***Valida per i modelli - Apply to models*G1.111H G2.116H G2.117H G2.117HM
G2.119H G2.119HM G2.120H G2.121H
G2.121HM G2.124H GP2.124H G3.124H
GP3.124H G3.128H GP3.128H G3.128HT
GP3.128HT G3.140H GP3.140HN°tavola Indice di modifica
*Table no. Change index***14/2**

RIF. REF.	CODICE CODE	DESCRIZIONE DESCRIPTION		APPLICAZIONE APPLICATION
1	999914160	Targhetta alimentazione 230V 50-60 Hz 1ph	Power supply plate - 230V 50-60 Hz 1ph	G2.116H - G2.117H - G2.117HM - G2.119H - G2.119HM - G2.120H - G2.121H - G2.121HM - G2.124H - GP2.124H - G3.124H - GP3.124H - G3.128H - GP3.128H - G3.128HT - GP3.128HT - G3.140H - GP3.140H
	999914170	Targhetta alimentazione 115V 50-60 Hz 1ph	Power supply plate - 115V 50-60 Hz 1ph	
	999915210	Targhetta alimentazione 100V 50-60 Hz 1ph	Power supply plate - 100V 50-60 Hz 1ph	
2	99990758	Targhetta pericolo scossa elettrica	Plate: Danger! Electric shock!	
3	999915350	Etichetta 12V	12V label	G1.111H
4	999916330	Etichetta marchio RAV	RAV brand label	TUTTI I MODELLI - ALL MODELS (*)
5	999915590	Logo serie "H"	"H" series mark	
6		Targhetta matricola	Serial number plate	
7	999912940	Targhetta sollevamento	Lifting details plate	
8	99990114	Etichetta freccia	Arrow label	
9	999916310	Simbolo smaltimento rifiuti elettrici ed elettronici	Symbol for electrical and electronic equipment disposal	
10	999910050	Targhetta uso dispositivi di protezione	Protection devices plate	

30/09/10

(*) Vedi intestazione: "Valida per i modelli" - See: "Apply to models"



Denominazione tavola - *Table definition*

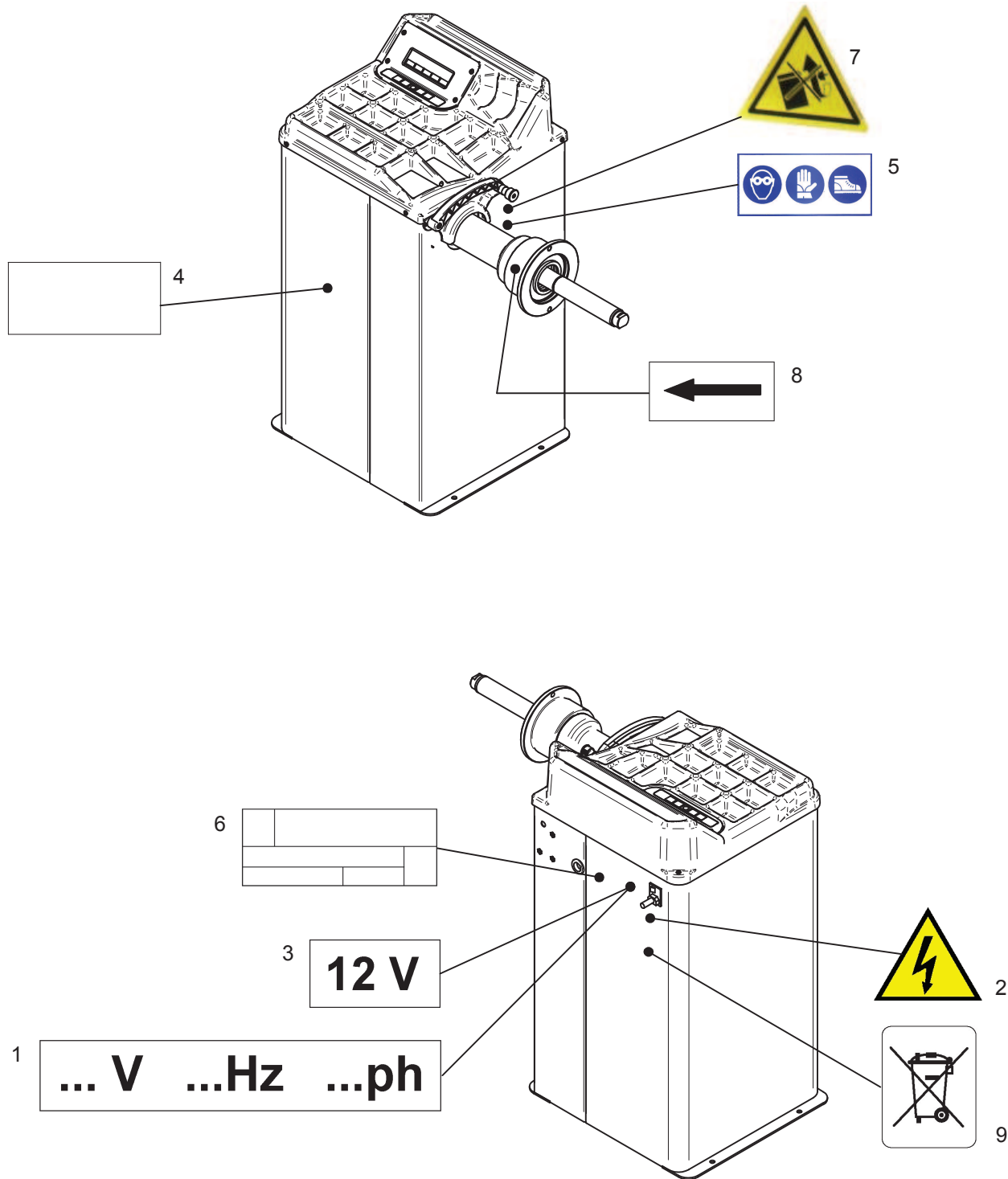
SEGNALI OPERATIVI E DI PERICOLO
OPERATING AND DANGER SIGNALS

Valida per i modelli - *Apply to models*

G1.111H G2.116H G2.117H G2.117HM
G2.119H G2.119HM G2.120H G2.121H
G2.121HM G2.124H GP2.124H G3.124H
GP3.124H G3.128H GP3.128H G3.140H
GP3.140H

N°tavola Indice di modifica
Table no. Change index

14/3



Denominazione tavola - *Table definition***SEGNALI OPERATIVI E DI
PERICOLO
OPERATING AND DANGER
SIGNALS***Valida per i modelli - Apply to models*G1.111H G2.116H G2.117H G2.117HM
G2.119H G2.119HM G2.120H G2.121H
G2.121HM G2.124H GP2.124H G3.124H
GP3.124H G3.128H GP3.128H G3.140H
GP3.140HN°tavola Indice di modifica
*Table no. Change index***14/3**

RIF. REF.	CODICE CODE	DESCRIZIONE DESCRIPTION		APPLICAZIONE APPLICATION	
1	999914160	Targhetta alimentazione 230V 50-60 Hz 1ph	Power supply plate - 230V 50-60 Hz 1ph	G2.116H - G2.117H - G2.117HM - G2.119H - G2.119HM - G2.120H - G2.121H - G2.121HM - G2.124H - GP2.124H - G3.124H - GP3.124H - G3.128H - GP3.128H - G3.140H - GP3.140H	
	999914170	Targhetta alimentazione 115V 50-60 Hz 1ph	Power supply plate - 115V 50-60 Hz 1ph		
	999915210	Targhetta alimentazione 100V 50-60 Hz 1ph	Power supply plate - 100V 50-60 Hz 1ph		
2	99990758	Targhetta pericolo scossa elettrica	Plate: Danger! Electric shock!		
3	999915350	Etichetta 12V	12V label		G1.111H
4	999916330	Etichetta marchio RAV	RAV brand label		TUTTI I MODELLI - ALL MODELS (*)
5	999915590	Logo serie "H"	"H" series mark		
6		Targhetta matricola	Serial number plate		
7	999912940	Targhetta sollevamento	Lifting details plate		
8	99990114	Etichetta freccia	Arrow label		
9	999916310	Simbolo smaltimento rifiuti elettrici ed elettronici	Symbol for electrical and electronic equipment disposal		
10	999910050	Targhetta uso dispositivi di protezione	Protection devices plate		

30/09/10

(*) Vedi intestazione: "Valida per i modelli" - See: "Apply to models"



Denominazione tavola - *Table definition*

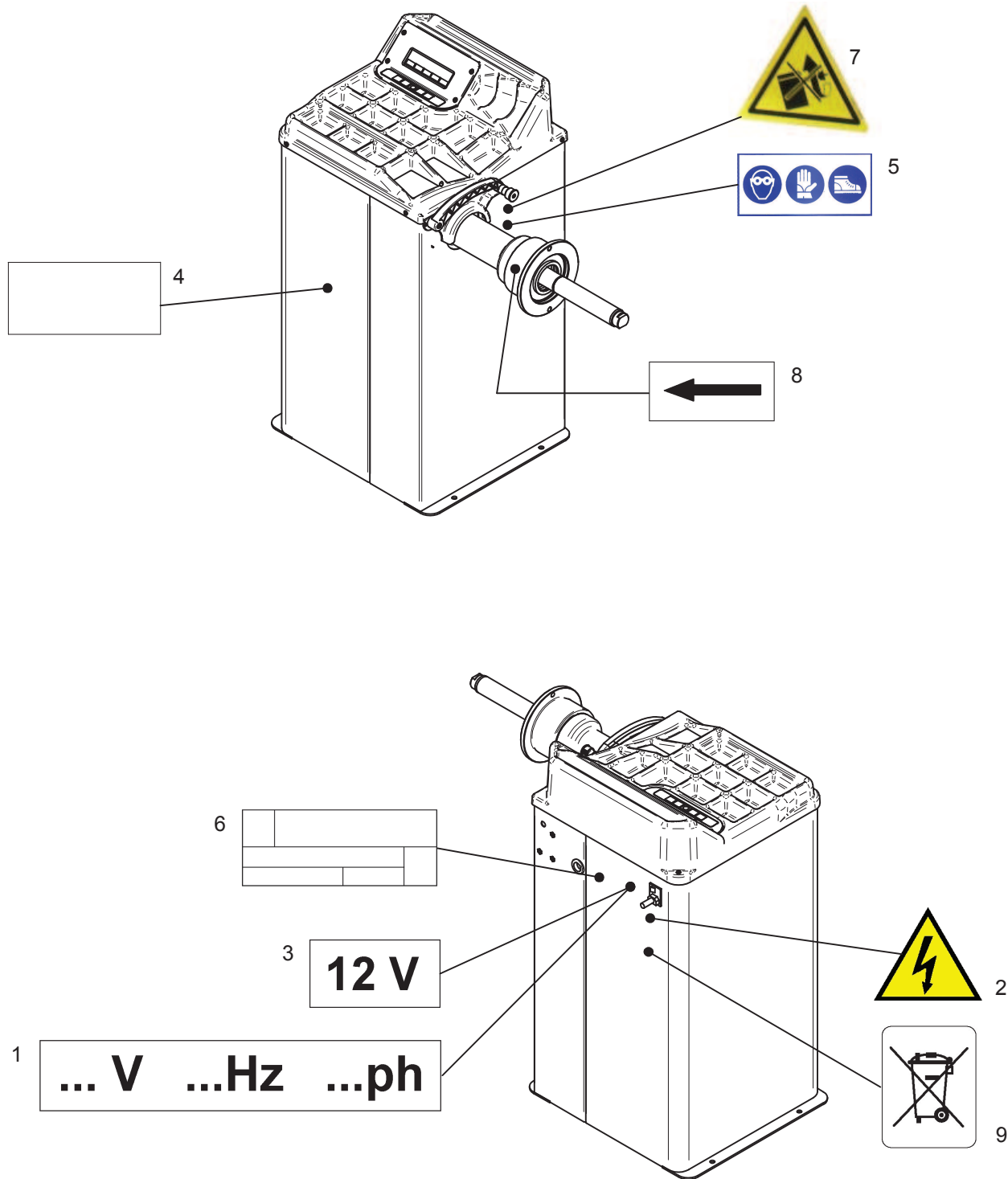
SEGNALI OPERATIVI E DI PERICOLO
OPERATING AND DANGER SIGNALS

Valida per i modelli - *Apply to models*

G1.111H G2.116H G2.117H G2.117HM
G2.118H G2.119H G2.119HM G2.119HFM
G2.120H G2.121H G2.121HM G2.124H
GP2.124H G3.124H GP3.124H G3.124HD
GP3.124HD G3.128H GP3.128H G3.140H
GP3.140H

N°tavola Indice di modifica
Table no. Change index

14/4



Denominazione tavola - *Table definition***SEGNALI OPERATIVI E DI
PERICOLO
OPERATING AND DANGER
SIGNALS***Valida per i modelli - Apply to models*G1.111H G2.116H G2.117H G2.117HM
G2.118H G2.119H G2.119HM G2.119HFM
G2.120H G2.121H G2.121HM G2.124H
GP2.124H G3.124H GP3.124H G3.124HD
GP3.124HD G3.128H GP3.128H G3.140H
GP3.140HN°tavola Indice di modifica
*Table no. Change index***14/4**

RIF. REF.	CODICE CODE	DESCRIZIONE DESCRIPTION	APPLICAZIONE APPLICATION
1	999914160	Targhetta alimentazione 230V 50-60 Hz 1ph	G2.116H - G2.117H - G2.117HM - G2.118H - G2.119H - G2.119HM - G2.119HFM - G2.120H - G2.121H - G2.121HM - G2.124H - GP2.124H - G3.124H - GP3.124H - G3.124HD - GP3.124HD - G3.128H - GP3.128H - G3.140H - GP3.140H
	999914170	Targhetta alimentazione 115V 50-60 Hz 1ph	
	999915210	Targhetta alimentazione 100V 50-60 Hz 1ph	
2	99990758	Targhetta pericolo scossa elettrica	Plate: Danger! Electric shock!
3	999915350	Etichetta 12V	12V label
4	999916330	Etichetta marchio RAV	RAV brand label
5	999915590	Logo serie "H"	"H" series mark
6		Targhetta matricola	Serial number plate
7	999912940	Targhetta sollevamento	Lifting details plate
8	99990114	Etichetta freccia	Arrow label
9	999916310	Simbolo smaltimento rifiuti elettrici ed elettronici	Symbol for electrical and electronic equipment disposal
10	999910050	Targhetta uso dispositivi di protezione	Protection devices plate

TUTTI I MODELLI - ALL MODELS (*)

(*) Vedi intestazione: "Valida per i modelli" - See: "Apply to models"