



Denominazione tavola - *Table definition*

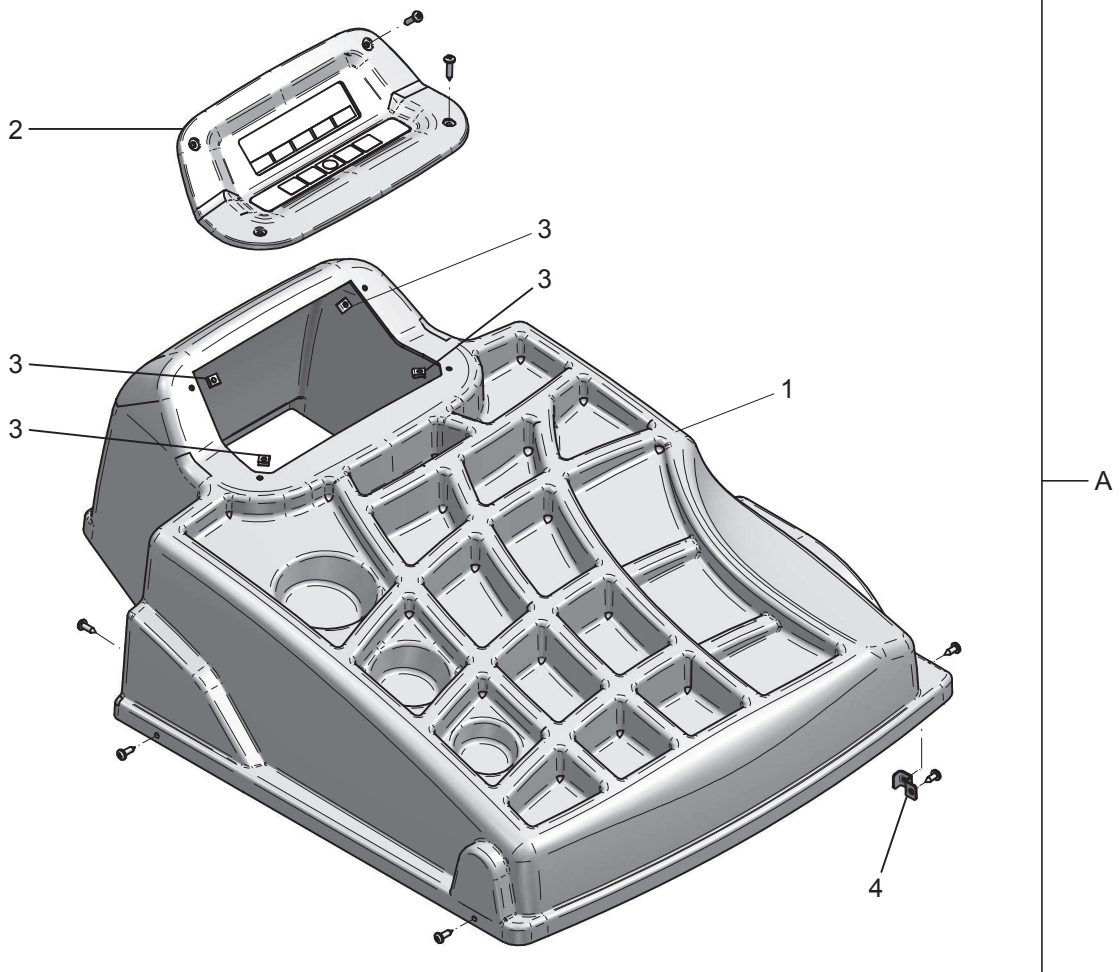
**GRUPPO PLANCIA
PANEL UNIT**

Valida per i modelli - *Apply to models*

G2.121HM

N°tavola Indice di modifica
Table no. Change index

3G/0





Denominazione tavola - *Table definition*

**GRUPPO PLANCIA
PANEL UNIT**

Valida per i modelli - *Apply to models*

G2.121HM

N°tavola Indice di modifica
Table no. Change index

3G/0

RIF. REF.	CODICE CODE	DESCRIZIONE DESCRIPTION		APPLICAZIONE APPLICATION
1	129614240	Plancia	Panel	TUTTI I MODELLI - ALL MODELS (*)
2	17742AA	Kit display	Display kit	
3	299141	Piastrino di fissaggio	Retaining plate	
4	129614360	Distanziale plancia	Panel spacer	
A	129695010	Gruppo plancia	Panel unit	

31/10/08

(*) Vedi intestazione: "Valida per i modelli" - See: "Apply to models"



Denominazione tavola - *Table definition*

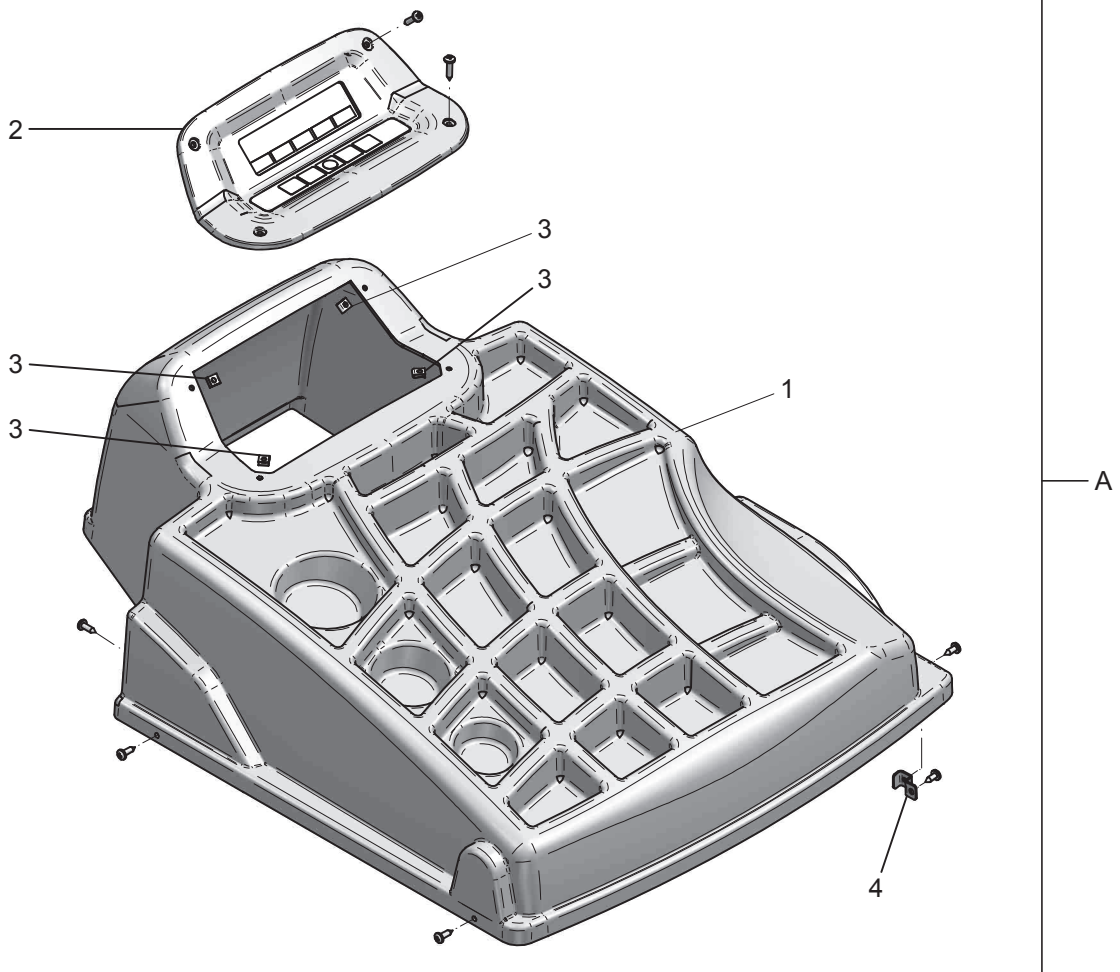
**GRUPPO PLANCIA
PANEL UNIT**

Valida per i modelli - Apply to models

G2.121HM

N°tavola Indice di modifica
Table no. Change index

3G/1





Denominazione tavola - *Table definition*

**GRUPPO PLANCIA
PANEL UNIT**

Valida per i modelli - *Apply to models*

G2.121HM

N°tavola Indice di modifica
Table no. Change index

3G/1

RIF. REF.	CODICE CODE	DESCRIZIONE DESCRIPTION		APPLICAZIONE APPLICATION
1	129614240	Plancia	Panel	TUTTI I MODELLI - ALL MODELS (*)
2	18357	Kit display	Display kit	
3	299141	Piastrino di fissaggio	Retaining plate	
4	129614360	Distanziale plancia	Panel spacer	
A	129695011	Gruppo plancia	Panel unit	

30/09/10

(*) Vedi intestazione: "Valida per i modelli" - See: "Apply to models"



Denominazione tavola - *Table definition*

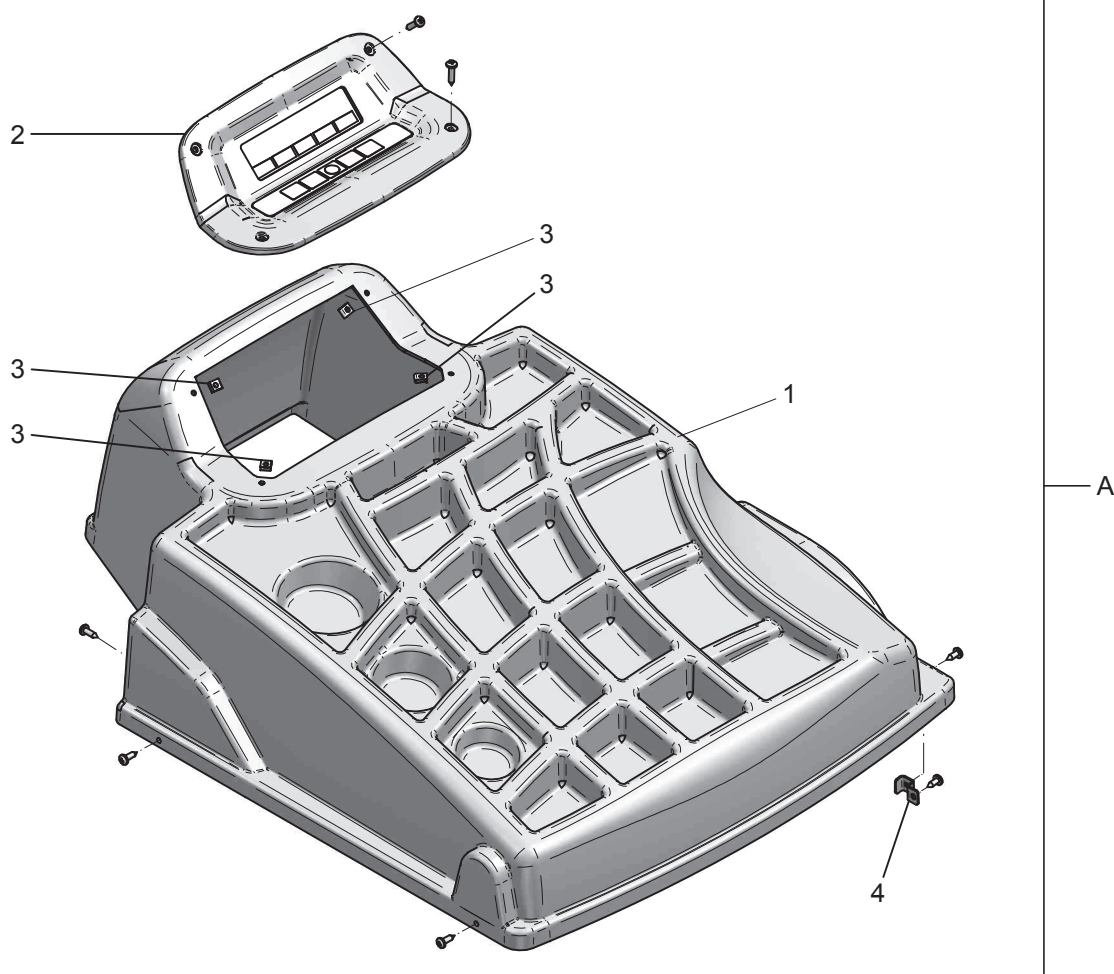
**GRUPPO PLANCIA
PANEL UNIT**

Valida per i modelli - *Apply to models*

G2.121HM

N°tavola Indice di modifica
Table no. Change index

3G/2





Denominazione tavola - *Table definition*

**GRUPPO PLANCIA
PANEL UNIT**

Valida per i modelli - *Apply to models*

G2.121HM

N°tavola Indice di modifica
Table no. Change index

3G/2

RIF. REF.	CODICE CODE	DESCRIZIONE DESCRIPTION		APPLICAZIONE APPLICATION
1	129614240	Plancia	Panel	TUTTI I MODELLI - ALL MODELS (*)
2	18357AA	Kit display	Display kit	
3	299141	Piastrino di fissaggio	Retaining plate	
4	129614360	Distanziale plancia	Panel spacer	
A	129695011	Gruppo plancia	Panel unit	

30/09/10

(*) Vedi intestazione: "Valida per i modelli" - See: "Apply to models"



Denominazione tavola - *Table definition*

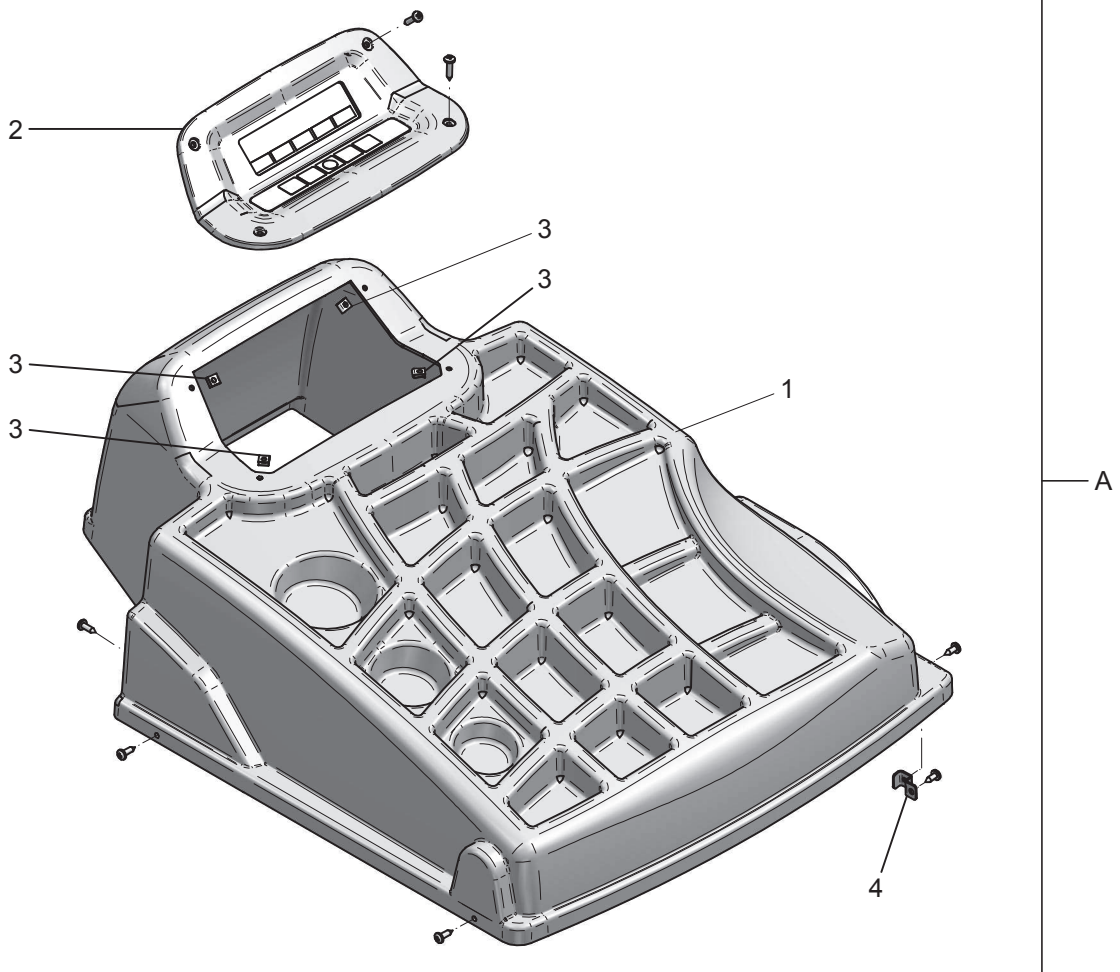
**GRUPPO PLANCIA
PANEL UNIT**

Valida per i modelli - Apply to models

G2.124H GP2.124H

N°tavola Indice di modifica
Table no. Change index

3H/0





Denominazione tavola - *Table definition*

**GRUPPO PLANCIA
PANEL UNIT**

Valida per i modelli - *Apply to models*

G2.124H GP2.124H

N°tavola Indice di modifica
Table no. Change index

3H/0

RIF. REF.	CODICE CODE	DESCRIZIONE DESCRIPTION		APPLICAZIONE APPLICATION
1	129614240	Plancia	Panel	TUTTI I MODELLI - ALL MODELS (*)
2	17642AA	Kit display	Dispaly kit	
3	299141	Piastrino di fissaggio	Retaining plate	
4	129614360	Distanziale plancia	Panel spacer	
A	129694390	Gruppo plancia	Panel unit	

31/10/08

(*) Vedi intestazione: "Valida per i modelli" - *See: "Apply to models"*



Denominazione tavola - *Table definition*

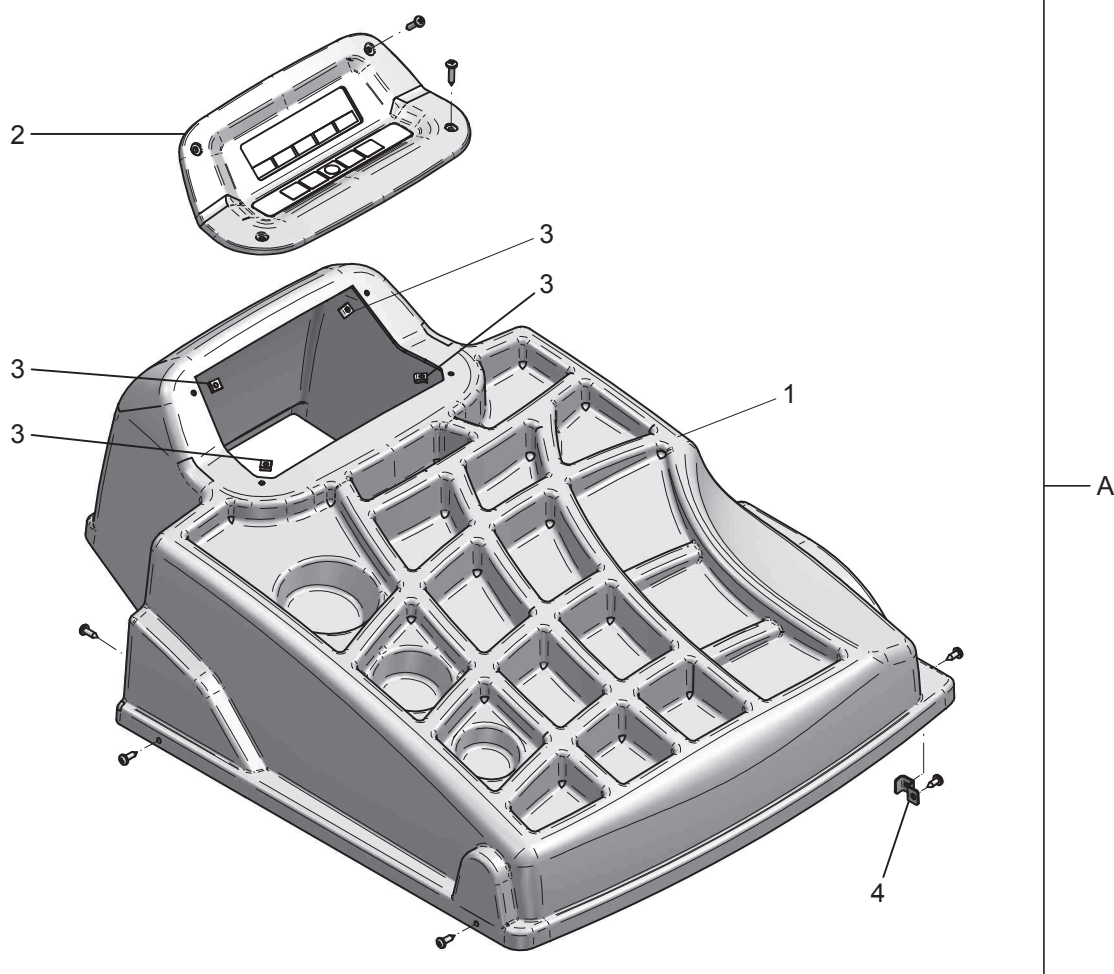
**GRUPPO PLANCIA
PANEL UNIT**

Valida per i modelli - *Apply to models*

G2.124H GP2.124H

N°tavola Indice di modifica
Table no. Change index

3H/1





Denominazione tavola - *Table definition*

**GRUPPO PLANCIA
PANEL UNIT**

Valida per i modelli - *Apply to models*

G2.124H GP2.124H

N°tavola Indice di modifica
Table no. Change index

3H/1

RIF. REF.	CODICE CODE	DESCRIZIONE DESCRIPTION		APPLICAZIONE APPLICATION
1	129614240	Plancia	Panel	TUTTI I MODELLI - ALL MODELS (*)
2	18361	Kit display	Dispaly kit	
3	299141	Piastrino di fissaggio	Retaining plate	
4	129614360	Distanziale plancia	Panel spacer	
A	129694391	Gruppo plancia	Panel unit	

30/09/10

(*) Vedi intestazione: "Valida per i modelli" - See: "Apply to models"



Denominazione tavola - *Table definition*

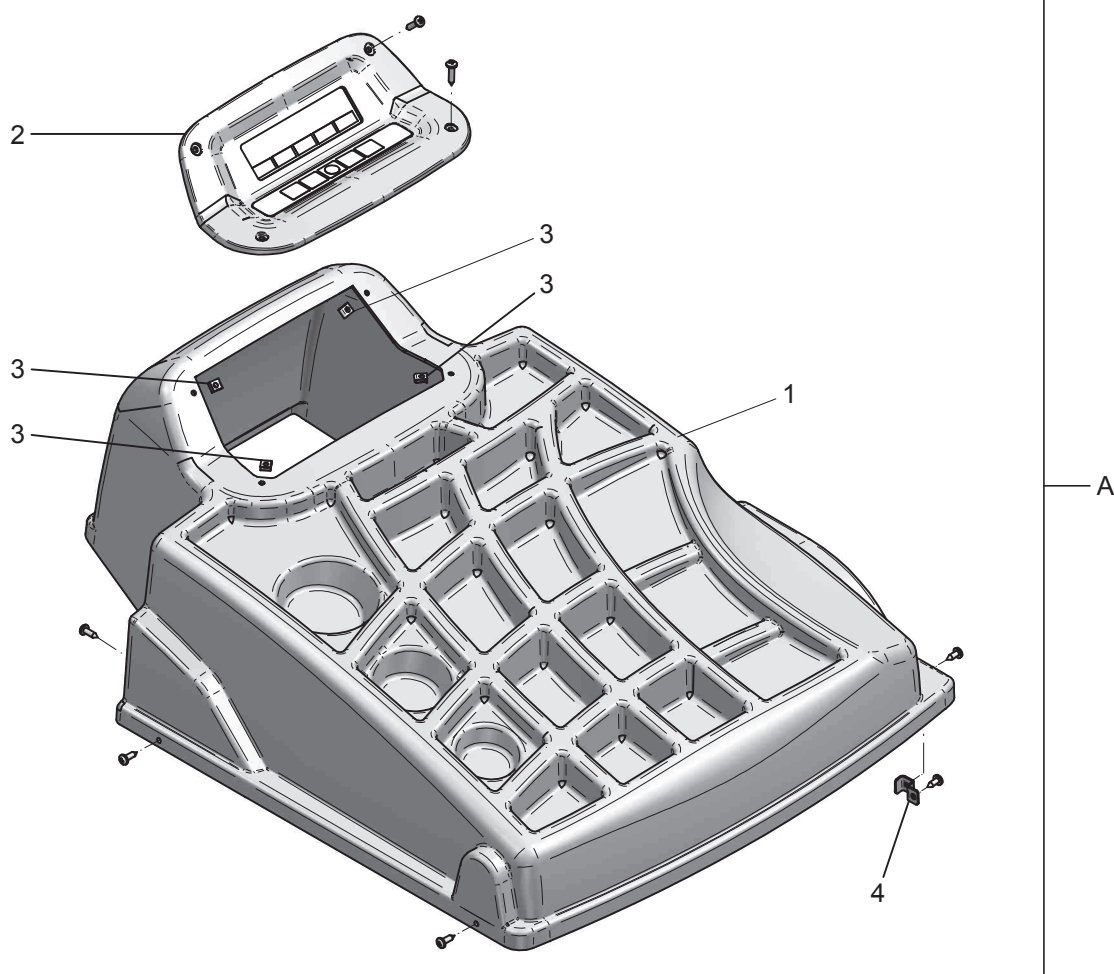
**GRUPPO PLANCIA
PANEL UNIT**

Valida per i modelli - *Apply to models*

G2.124H GP2.124H

N°tavola Indice di modifica
Table no. Change index

3H/2





Denominazione tavola - *Table definition*

**GRUPPO PLANCIA
PANEL UNIT**

Valida per i modelli - *Apply to models*

G2.124H GP2.124H

N°tavola Indice di modifica
Table no. Change index

3H/2

RIF. REF.	CODICE CODE	DESCRIZIONE DESCRIPTION		APPLICAZIONE APPLICATION
1	129614240	Plancia	Panel	TUTTI I MODELLI - ALL MODELS (*)
2	18361AA	Kit display	Dispaly kit	
3	299141	Piastrino di fissaggio	Retaining plate	
4	129614360	Distanziale plancia	Panel spacer	
A	129694391	Gruppo plancia	Panel unit	

30/09/10

(*) Vedi intestazione: "Valida per i modelli" - See: "Apply to models"



Denominazione tavola - *Table definition*

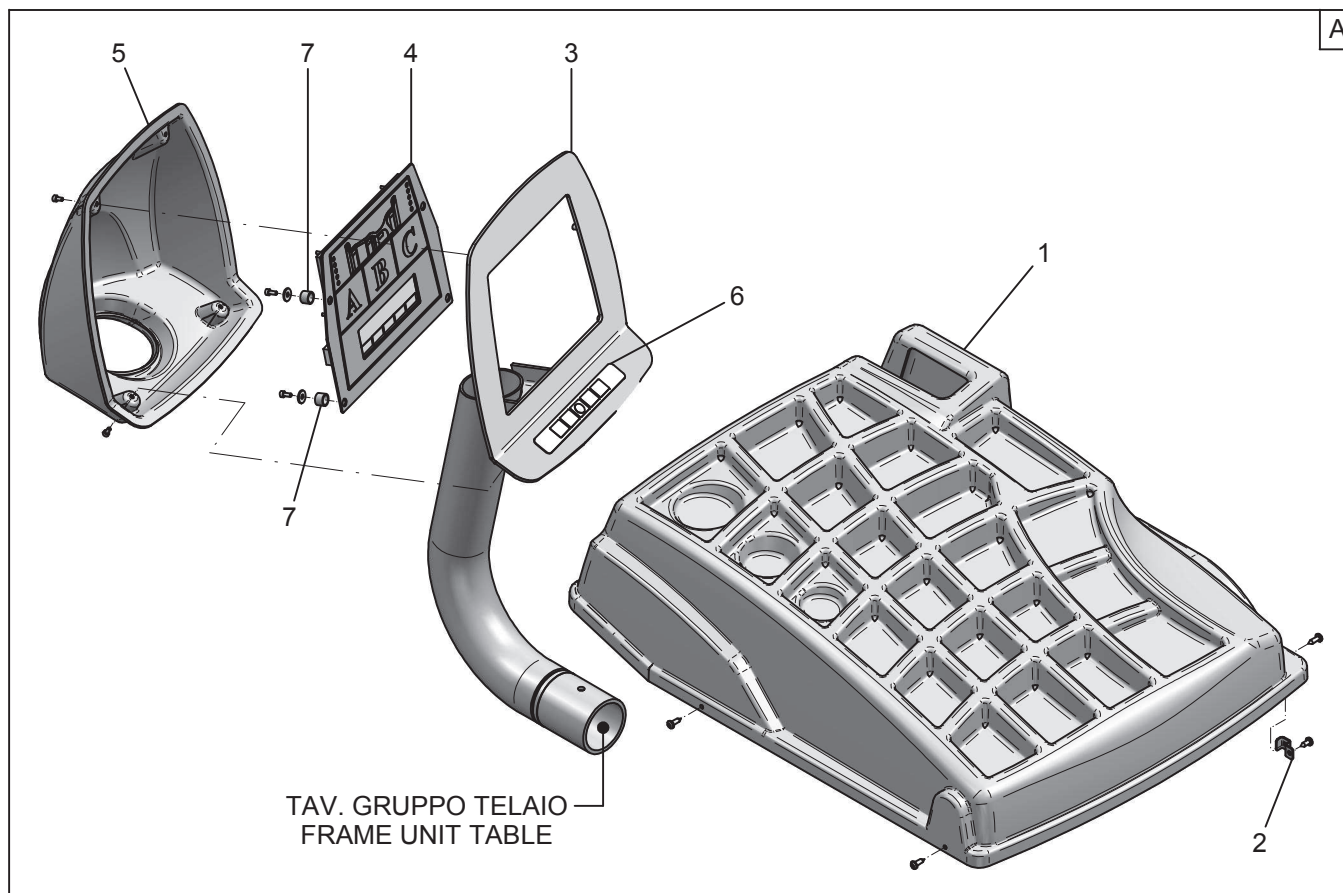
**GRUPPO PLANCIA
PANEL UNIT**

Valida per i modelli - Apply to models

G3.124H GP3.124H

N°tavola Indice di modifica
Table no. Change index

31/0



31/10/08

Denominazione tavola - *Table definition***GRUPPO PLANCIA
PANEL UNIT**Valida per i modelli - *Apply to models*

G3.124H GP3.124H

N°tavola Indice di modifica
Table no. Change index**31/0**

RIF. REF.	CODICE CODE	DESCRIZIONE DESCRIPTION		APPLICAZIONE APPLICATION
1	129614230	Plancia	Panel	TUTTI I MODELLI - ALL MODELS (*)
2	129614360	Distanziale plancia	Panel spacer	
3	129614330	Supporto display	Display support	
4	17641AA	Kit display	Display kit	
5	129614220	Carter monitor	Monitor carter	
6	17637	Tastiera 5 tasti	5 keys keyboard	
7	129614670	Distanziale display	Display spacer	
A	129694340	Gruppo plancia	Panel unit	

31/10/08

(*) Vedi intestazione: "Valida per i modelli" - See: "Apply to models"



Denominazione tavola - *Table definition*

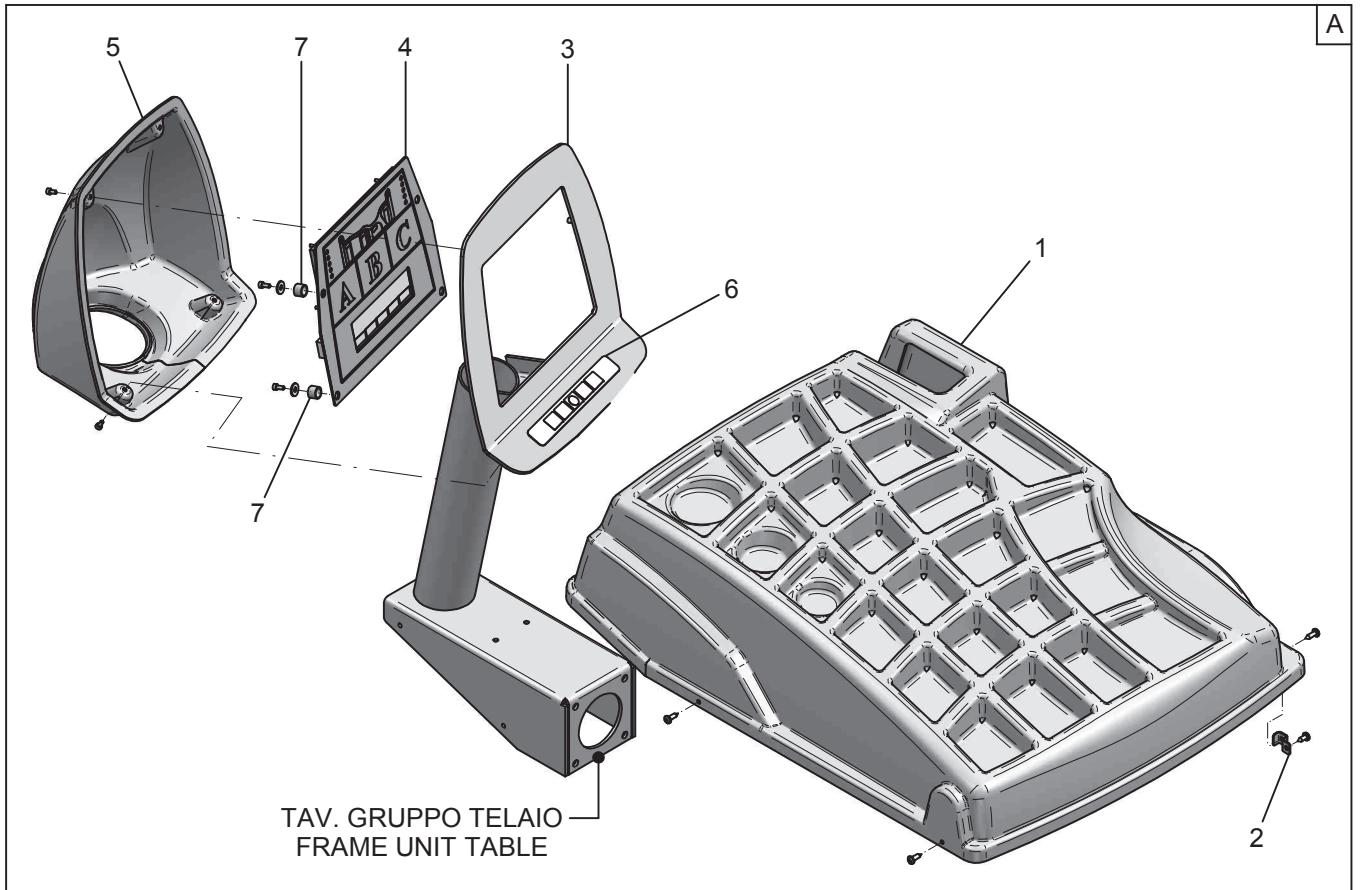
**GRUPPO PLANCIA
PANEL UNIT**

Valida per i modelli - Apply to models

G3.124H GP3.124H

N°tavola Indice di modifica
Table no. Change index

31/1



30/09/10



Denominazione tavola - *Table definition*

**GRUPPO PLANCIA
PANEL UNIT**

Valida per i modelli - *Apply to models*

G3.124H GP3.124H

N°tavola Indice di modifica
Table no. Change index

31/1

RIF. REF.	CODICE CODE	DESCRIZIONE DESCRIPTION		APPLICAZIONE APPLICATION
1	129614230	Plancia	Panel	TUTTI I MODELLI - ALL MODELS (*)
2	129614360	Distanziale plancia	Panel spacer	
3	129614331	Supporto display	Display support	
4	17641AA	Kit display	Display kit	
5	129614220	Carter monitor	Monitor carter	
6	17637	Tastiera 5 tasti	5 keys keyboard	
7	129614670	Distanziale display	Display spacer	
A	129694341	Gruppo plancia	Panel unit	

30/09/10

(*) Vedi intestazione: "Valida per i modelli" - See: "Apply to models"



Denominazione tavola - *Table definition*

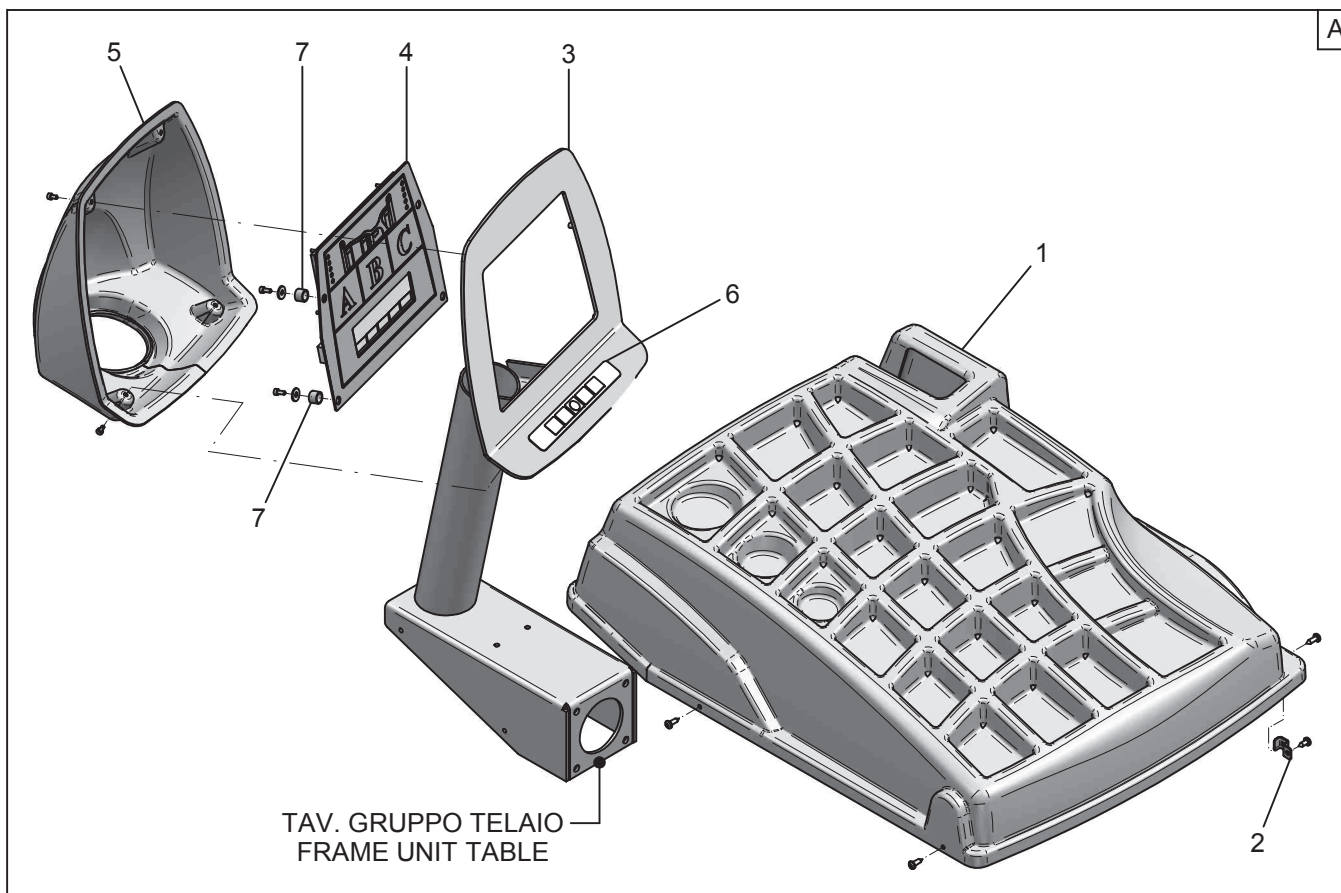
**GRUPPO PLANCIA
PANEL UNIT**

Valida per i modelli - Apply to models

G3.124H GP3.124H

N°tavola Indice di modifica
Table no. Change index

31/2



30/09/10

Denominazione tavola - *Table definition***GRUPPO PLANCIA
PANEL UNIT**Valida per i modelli - *Apply to models*

G3.124H GP3.124H

N°tavola Indice di modifica
Table no. Change index**31/2**

RIF. REF.	CODICE CODE	DESCRIZIONE DESCRIPTION		APPLICAZIONE APPLICATION
1	129614230	Plancia	Panel	TUTTI I MODELLI - ALL MODELS (*)
2	129614360	Distanziale plancia	Panel spacer	
3	129614331	Supporto display	Display support	
4	17641AB	Kit display	Display kit	
5	129614220	Carter monitor	Monitor carter	
6	17637	Tastiera 5 tasti	5 keys keyboard	
7	129614670	Distanziale display	Display spacer	
A	129694341	Gruppo plancia	Panel unit	

30/09/10

(*) Vedi intestazione: "Valida per i modelli" - See: "Apply to models"



Denominazione tavola - *Table definition*

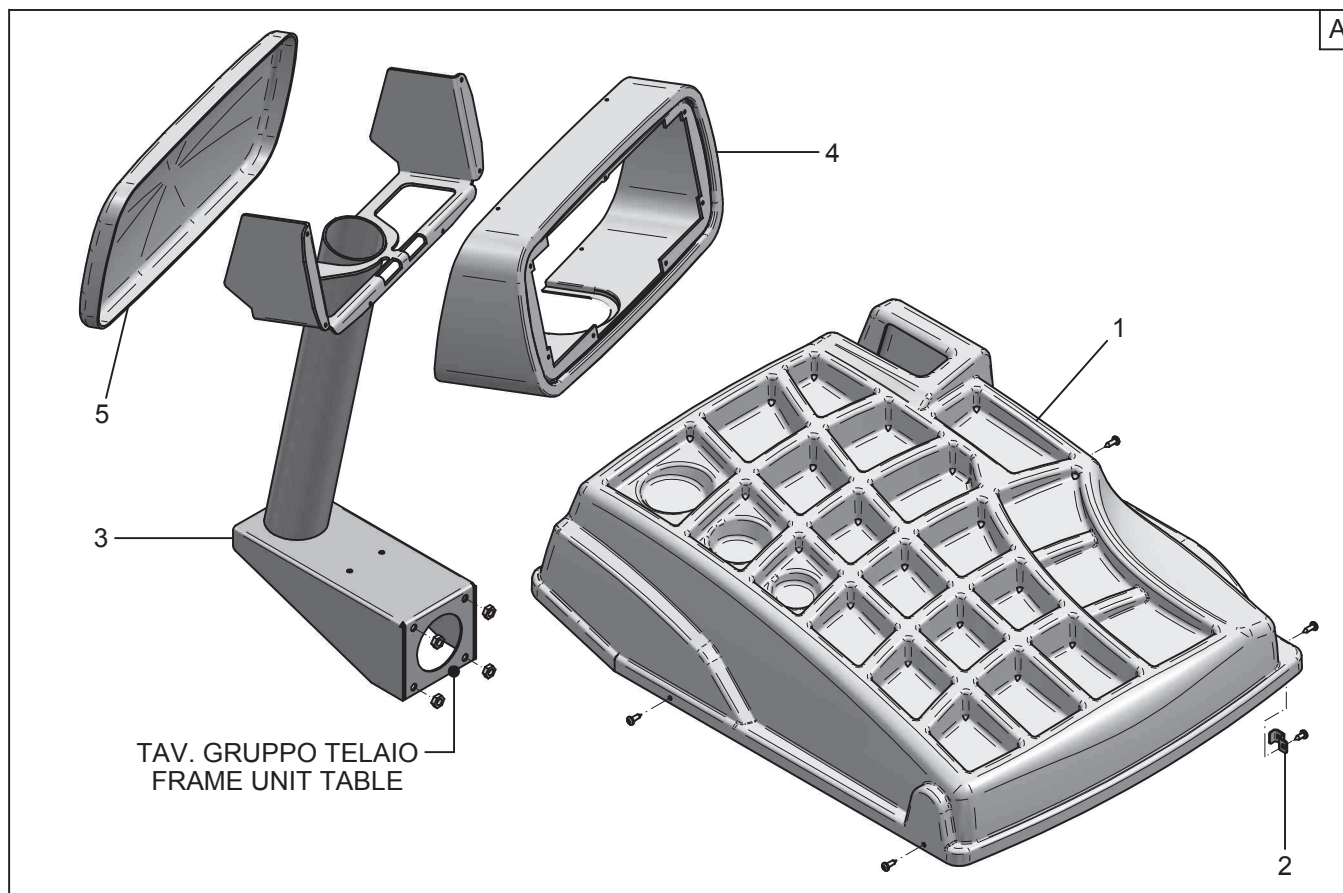
**GRUPPO PLANCIA
PANEL UNIT**

Valida per i modelli - *Apply to models*

G3.124HD GP3.124HD

N°tavola Indice di modifica
Table no. Change index

3L/0





Denominazione tavola - *Table definition*

**GRUPPO PLANCIA
PANEL UNIT**

Valida per i modelli - *Apply to models*

G3.124HD GP3.124HD

N°tavola Indice di modifica
Table no. Change index

3L/0

RIF. REF.	CODICE CODE	DESCRIZIONE DESCRIPTION		APPLICAZIONE APPLICATION
1	129614230	Plancia	Panel	TUTTI I MODELLI - ALL MODELS (*)
2	129614360	Distanziale plancia	Panel spacer	
3	129615210	Supporto display	Display support	
4	129615240	Copertura	Cover	
5	129615230	Copercho	Cover	
A	129695740	Gruppo plancia	Panel unit	

30/09/10

(*) Vedi intestazione: "Valida per i modelli" - *See: "Apply to models"*



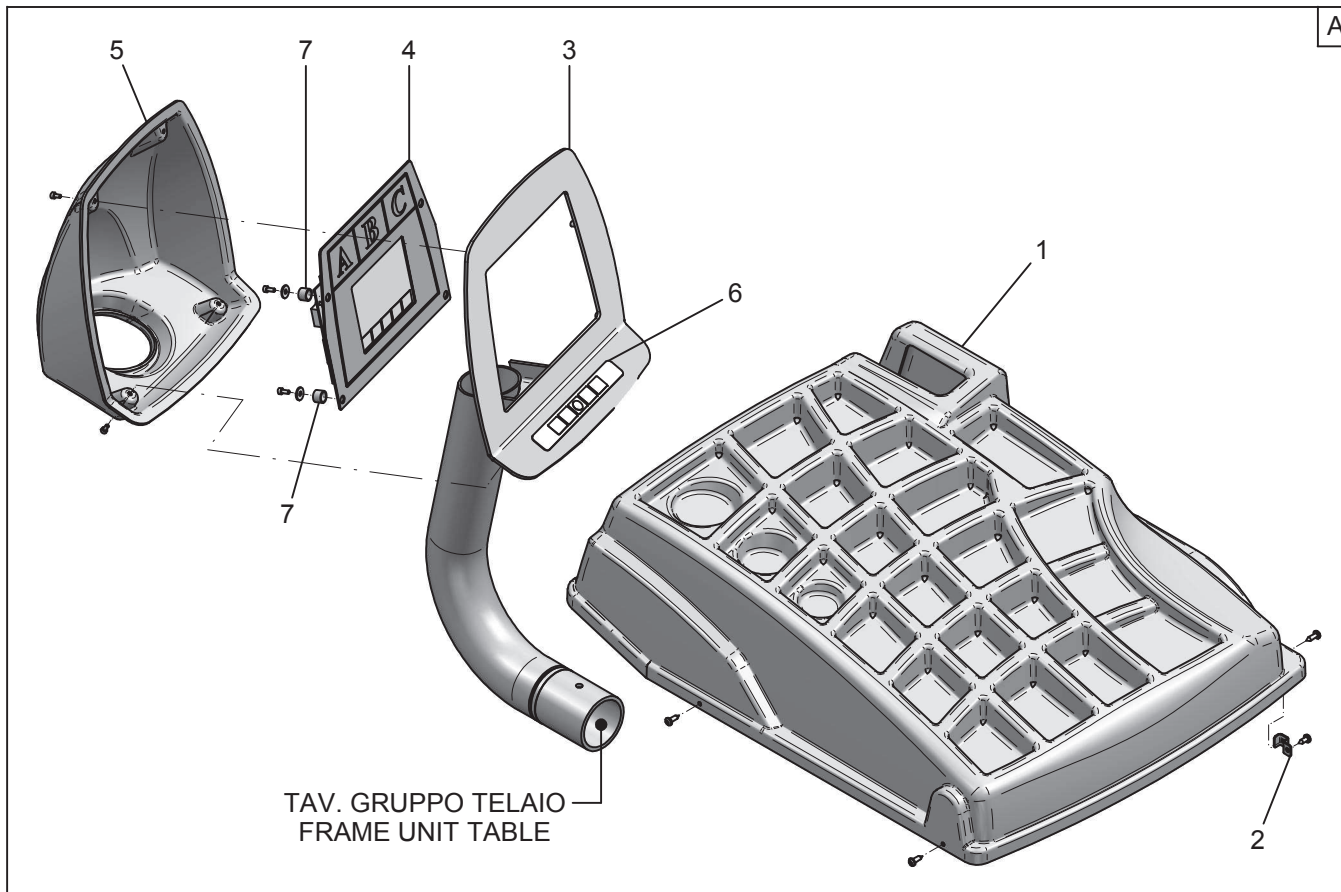
Denominazione tavola - *Table definition*

**GRUPPO PLANCIA
PANEL UNIT**

Valida per i modelli - *Apply to models*
G3.126H GP3.126H

N°tavola Indice di modifica
Table no. Change index

3M/0



Denominazione tavola - *Table definition***GRUPPO PLANCIA
PANEL UNIT**Valida per i modelli - *Apply to models*

G3.126H GP3.126H

N°tavola Indice di modifica
Table no. Change index**3M/0**

RIF. REF.	CODICE CODE	DESCRIZIONE DESCRIPTION		APPLICAZIONE APPLICATION
1	129614230	Plancia	Panel	TUTTI I MODELLI - ALL MODELS (*)
2	129614360	Distanziale plancia	Panel spacer	
3	129614330	Supporto display	Display support	
4	17640	Kit display	Display kit	
5	129614220	Carter monitor	Monitor carter	
6	17637	Tastiera 5 tasti	5 keys keyboard	
7	129614670	Distanziale display	Display spacer	
A	129695130	Gruppo plancia	Panel unit	

31/10/08

(*) Vedi intestazione: "Valida per i modelli" - See: "Apply to models"



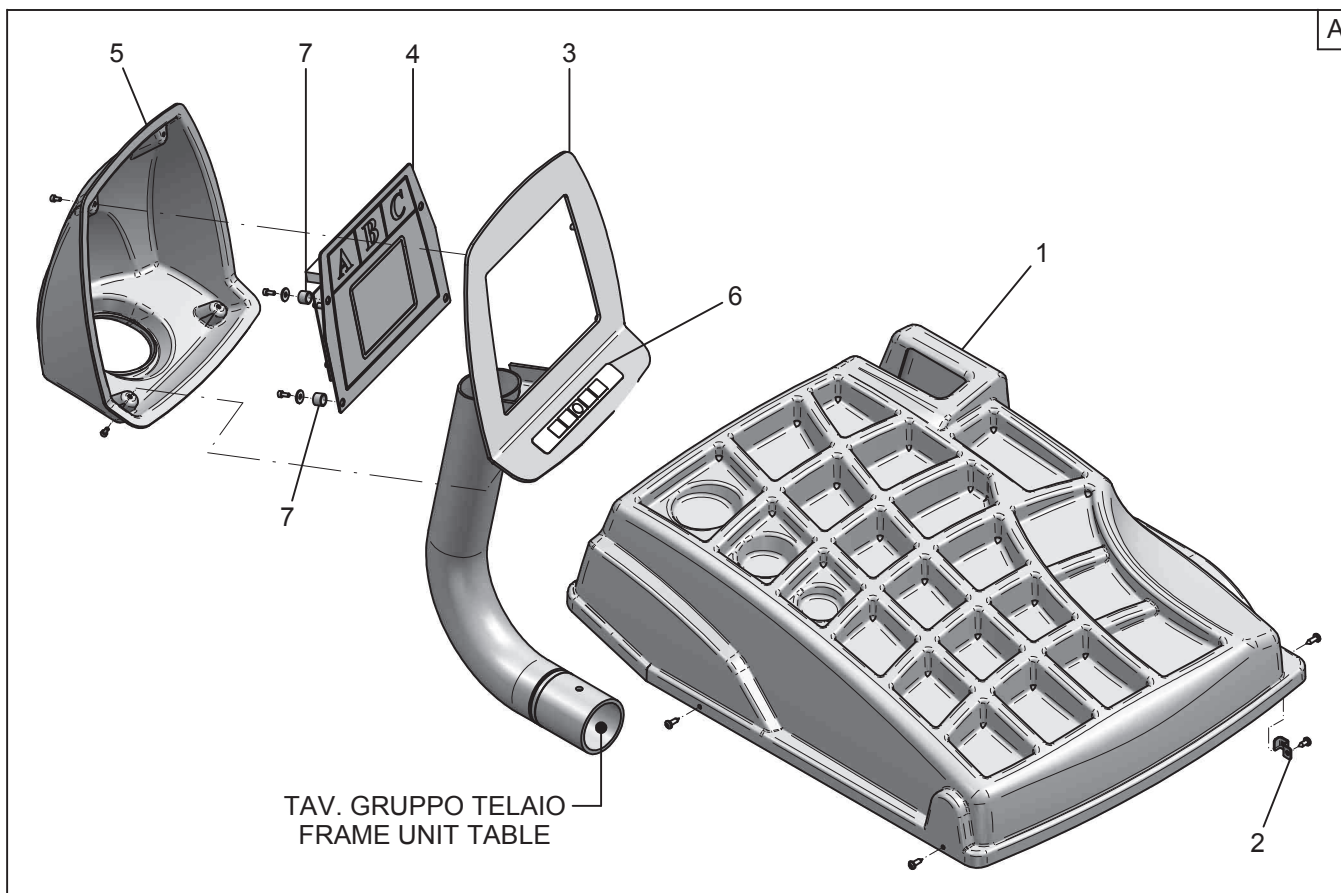
Denominazione tavola - *Table definition*

**GRUPPO PLANCIA
PANEL UNIT**

Valida per i modelli - Apply to models
G3.128H GP3.128H

N°tavola Indice di modifica
Table no. Change index

3M/1



30/09/10

Denominazione tavola - *Table definition***GRUPPO PLANCIA
PANEL UNIT***Valida per i modelli - Apply to models*

G3.128H GP3.128H

N°tavola Indice di modifica
Table no. Change index**3M/1**

RIF. REF.	CODICE CODE	DESCRIZIONE DESCRIPTION		APPLICAZIONE APPLICATION
1	129614230	Plancia	Panel	TUTTI I MODELLI - ALL MODELS (*)
2	129614360	Distanziale plancia	Panel spacer	
3	129614330	Supporto display	Display support	
4	18057	Kit display	Display kit	
5	129614220	Carter monitor	Monitor carter	
6	17637	Tastiera 5 tasti	5 keys keyboard	
7	129614670	Distanziale display	Display spacer	
A	129695490	Gruppo plancia	Panel unit	

30/09/10

(*) Vedi intestazione: "Valida per i modelli" - See: "Apply to models"



Denominazione tavola - *Table definition*

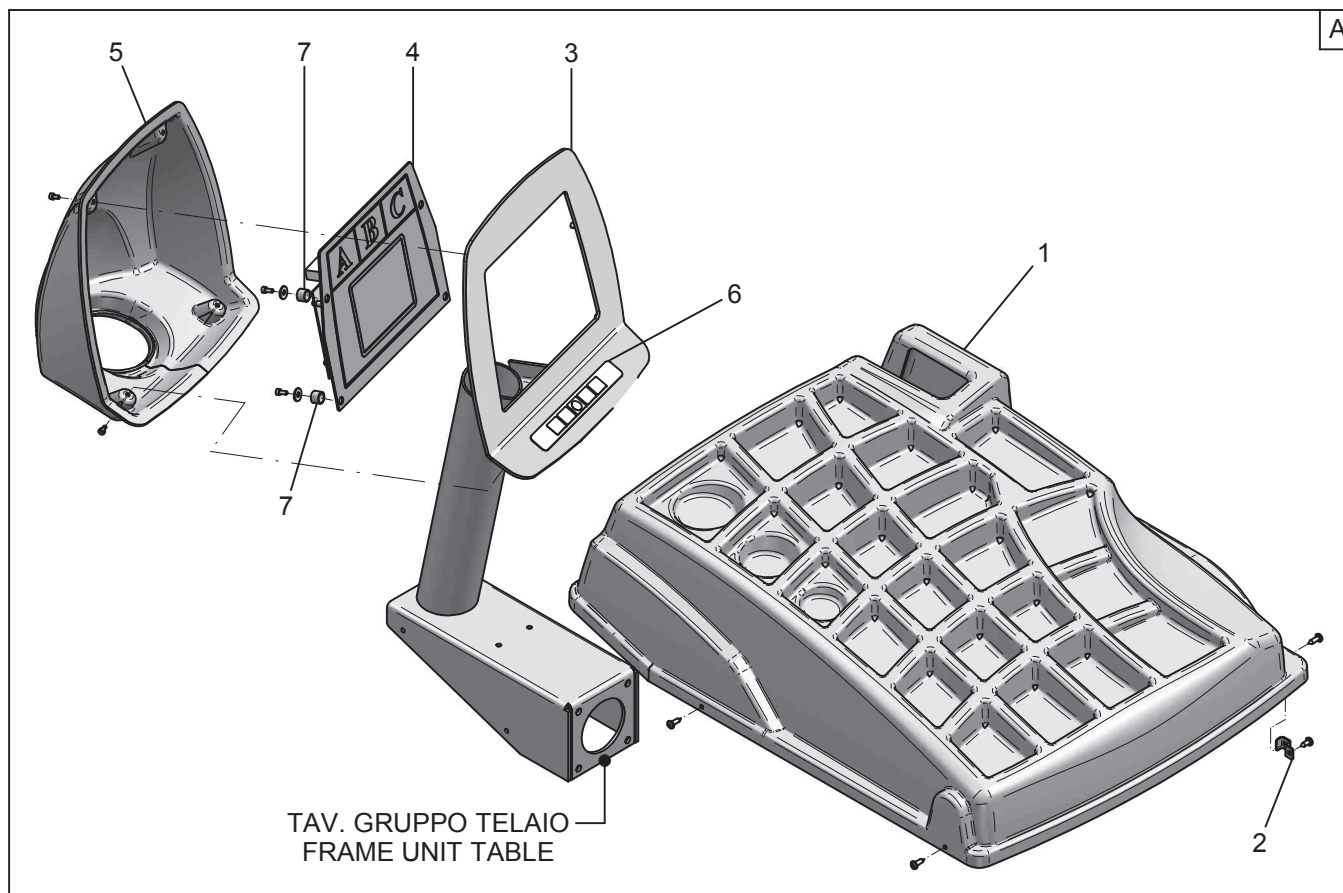
**GRUPPO PLANCIA
PANEL UNIT**

Valida per i modelli - *Apply to models*

G3.128H GP3.128H

N°tavola Indice di modifica
Table no. Change index

3M/2



30/09/10

Denominazione tavola - *Table definition***GRUPPO PLANCIA
PANEL UNIT**Valida per i modelli - *Apply to models*

G3.128H GP3.128H

N°tavola Indice di modifica
Table no. Change index**3M/2**

RIF. REF.	CODICE CODE	DESCRIZIONE DESCRIPTION		APPLICAZIONE APPLICATION
1	129614230	Plancia	Panel	TUTTI I MODELLI - ALL MODELS (*)
2	129614360	Distanziale plancia	Panel spacer	
3	129614331	Supporto display	Display support	
4	18057	Kit display	Display kit	
5	129614220	Carter monitor	Monitor carter	
6	17637	Tastiera 5 tasti	5 keys keyboard	
7	129614670	Distanziale display	Display spacer	
A	129695491	Gruppo plancia	Panel unit	

30/09/10

(*) Vedi intestazione: "Valida per i modelli" - See: "Apply to models"



Denominazione tavola - *Table definition*

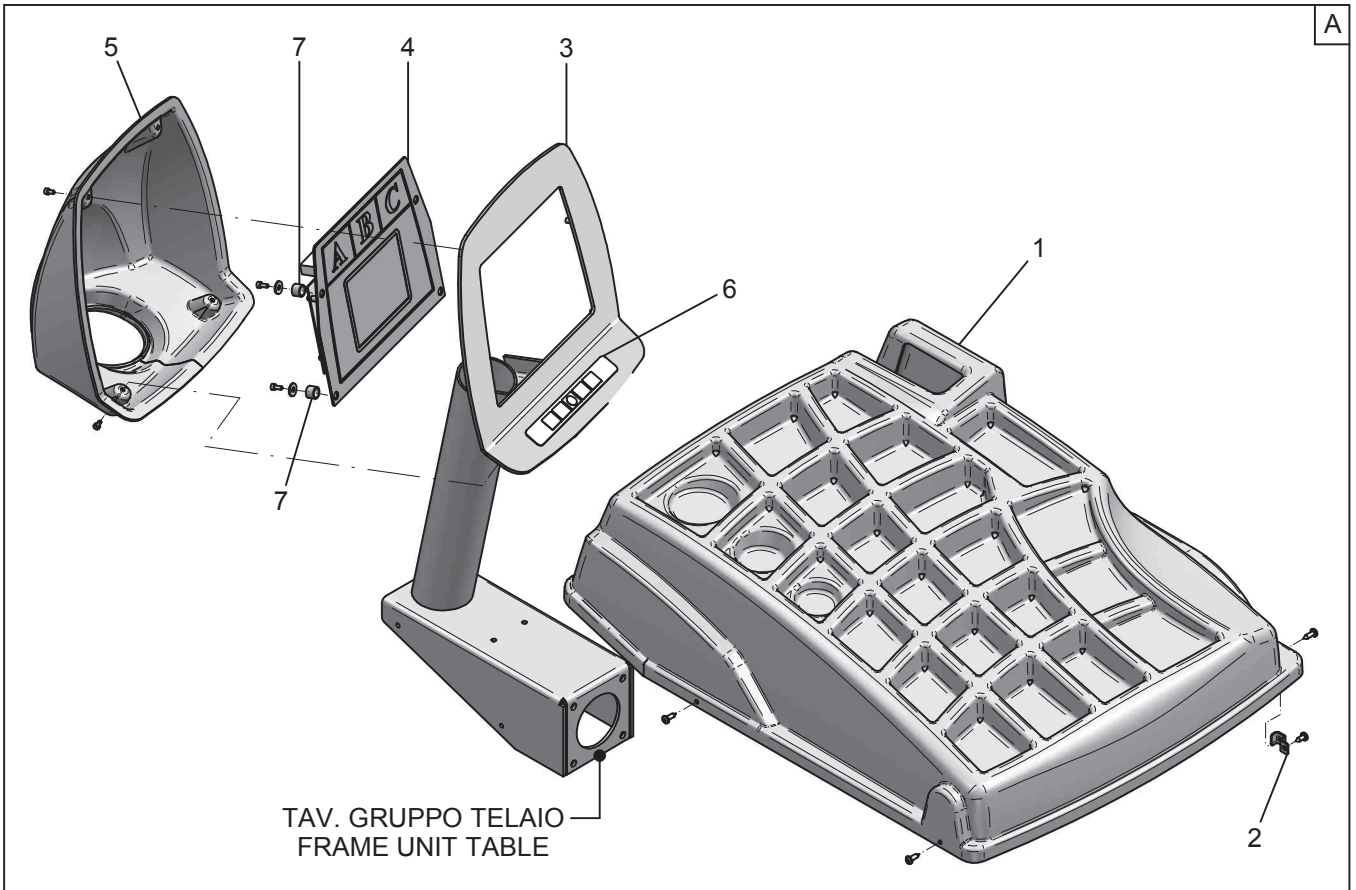
**GRUPPO PLANCIA
PANEL UNIT**

Valida per i modelli - *Apply to models*

G3.128H GP3.128H

N°tavola Indice di modifica
Table no. Change index

3M/3



Denominazione tavola - *Table definition***GRUPPO PLANCIA
PANEL UNIT***Valida per i modelli - Apply to models*

G3.128H GP3.128H

N°tavola Indice di modifica
*Table no. Change index***3M/3**

RIF. REF.	CODICE CODE	DESCRIZIONE DESCRIPTION		APPLICAZIONE APPLICATION
1	129614230	Plancia	Panel	TUTTI I MODELLI - ALL MODELS (*)
2	129614360	Distanziale plancia	Panel spacer	
3	129614331	Supporto display	Display support	
4	18057AA	Kit display	Display kit	
5	129614220	Carter monitor	Monitor carter	
6	17637	Tastiera 5 tasti	5 keys keyboard	
7	129614670	Distanziale display	Display spacer	
A	129695491	Gruppo plancia	Panel unit	

30/09/10

(*) Vedi intestazione: "Valida per i modelli" - See: "Apply to models"



Denominazione tavola - *Table definition*

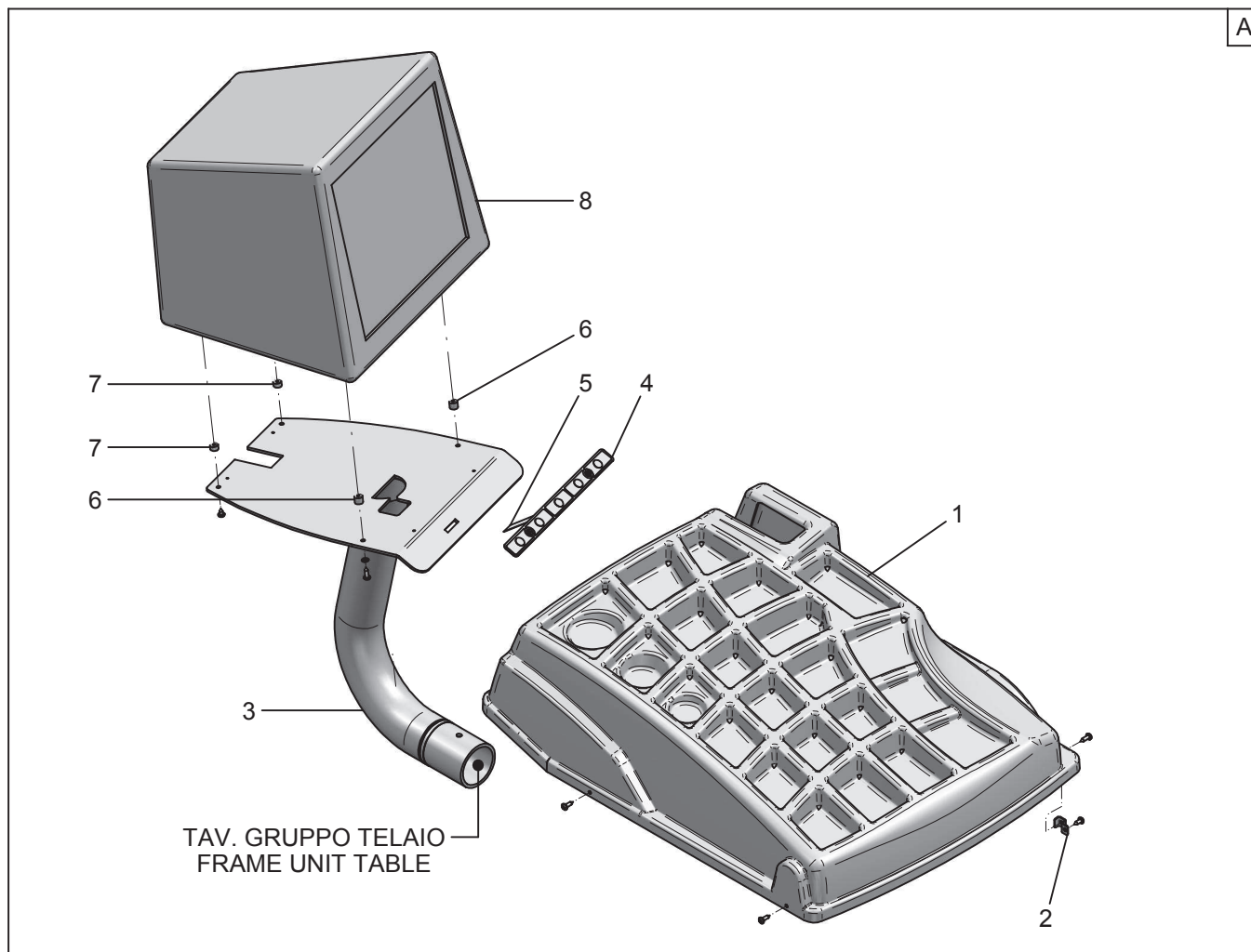
**GRUPPO PLANCIA
PANEL UNIT**

Valida per i modelli - Apply to models

G3.128ET GP3.128ET

N°tavola Indice di modifica
Table no. Change index

3N/0



Denominazione tavola - *Table definition***GRUPPO PLANCIA
PANEL UNIT***Valida per i modelli - Apply to models*
G3.128ET GP3.128ETN°tavola Indice di modifica
*Table no. Change index***3N/0**

RIF. REF.	CODICE CODE	DESCRIZIONE DESCRIPTION		APPLICAZIONE APPLICATION
1	129614230	Plancia	Panel	TUTTI I MODELLI - ALL MODELS (*)
2	129614360	Distanziale plancia	Panel spacer	
3	129614470	Supporto monitor	Monitor support	
4	16805AA	Tastiera 7 tasti	7 keys keyboard	
5	16900	Cavo prolunga tastiera 7 tasti	7 keys keyboard extension cable	
6	129614520	Distanziale	Spacer	
7	129614700	Distanziale	Spacer	
8	16807	Monitor CRT 17"	CRT 17" Monitor	
A	129694560	Gruppo plancia	Panel unit	

31/10/08

(*) Vedi intestazione: "Valida per i modelli" - See: "Apply to models"



Denominazione tavola - *Table definition*

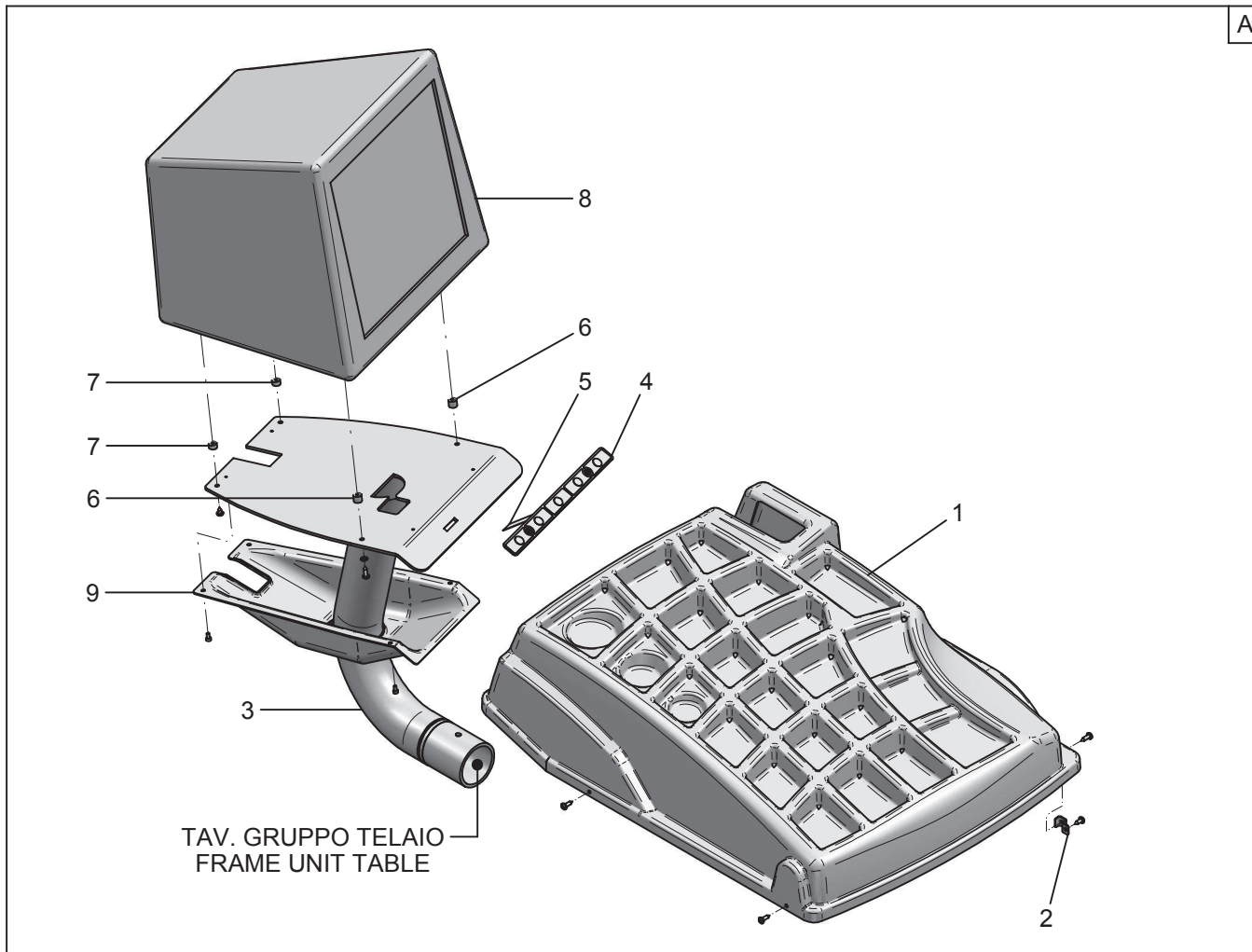
**GRUPPO PLANCIA
PANEL UNIT**

Valida per i modelli - Apply to models

G3.128ET GP3.128ET

N°tavola Indice di modifica
Table no. Change index

3N/1



Denominazione tavola - *Table definition***GRUPPO PLANCIA
PANEL UNIT***Valida per i modelli - Apply to models*
G3.128ET GP3.128ETN°tavola Indice di modifica
*Table no. Change index***3N/1**

RIF. REF.	CODICE CODE	DESCRIZIONE DESCRIPTION		APPLICAZIONE APPLICATION
1	129614230	Plancia	Panel	TUTTI I MODELLI - ALL MODELS (*)
2	129614360	Distanziale plancia	Panel spacer	
3	129614470	Supporto monitor	Monitor support	
4	16805AA	Tastiera 7 tasti	7 keys keyboard	
5	16900	Cavo prolunga tastiera 7 tasti	7 keys keyboard extension cable	
6	129614520	Distanziale	Spacer	
7	129614700	Distanziale	Spacer	
8	16807	Monitor CRT 17"	CRT 17" Monitor	
9	129614580	Carter	Guard	
A	129694560	Gruppo plancia	Panel unit	

31/10/08

(*) Vedi intestazione: "Valida per i modelli" - See: "Apply to models"



Denominazione tavola - *Table definition*

**GRUPPO PLANCIA
PANEL UNIT**

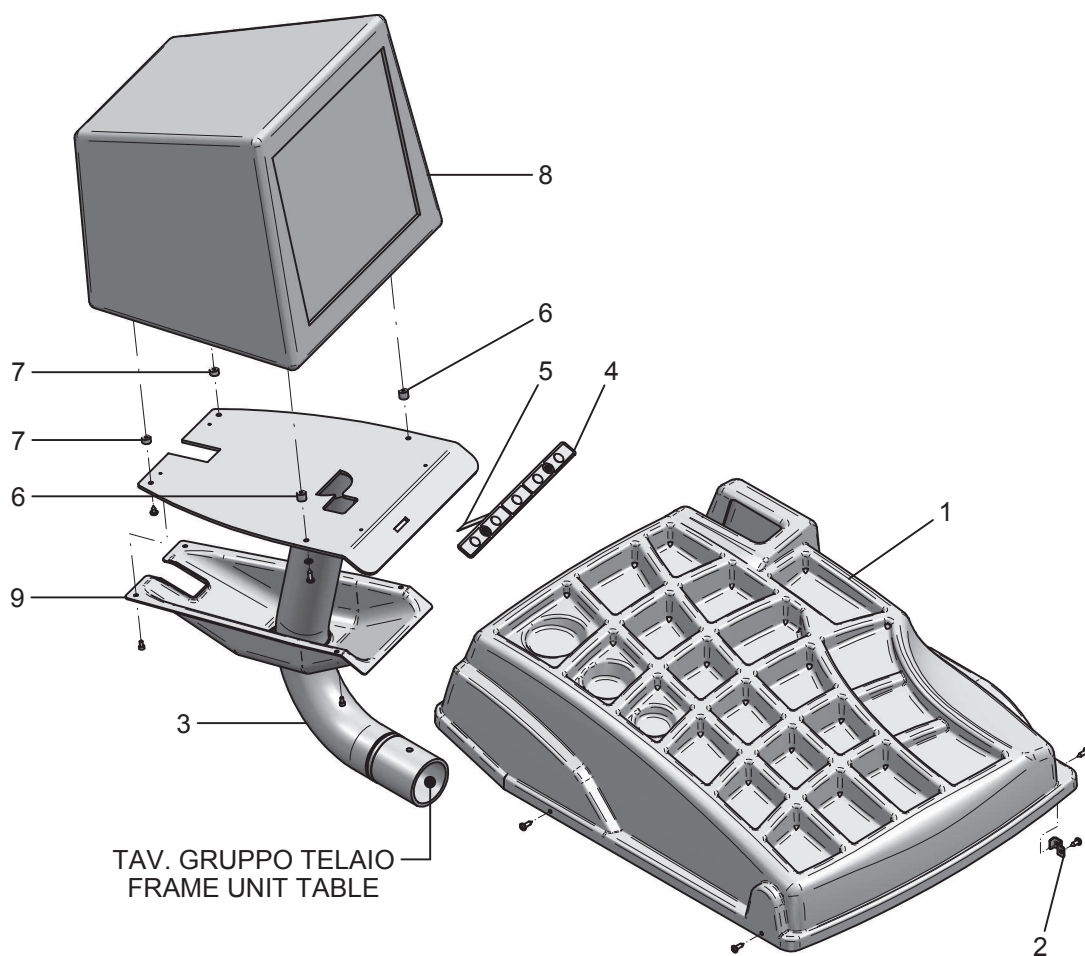
Valida per i modelli - Apply to models

G3.128HT GP3.128HT

N°tavola Indice di modifica
Table no. Change index

3N/2

A



Denominazione tavola - *Table definition***GRUPPO PLANCIA
PANEL UNIT***Valida per i modelli - Apply to models*

G3.128HT GP3.128HT

N°tavola Indice di modifica
Table no. Change index**3N/2**

RIF. REF.	CODICE CODE	DESCRIZIONE DESCRIPTION		APPLICAZIONE APPLICATION
1	129614230	Plancia	Panel	TUTTI I MODELLI - ALL MODELS (*)
2	129614360	Distanziale plancia	Panel spacer	
3	129614470	Supporto monitor	Monitor support	
4	16805AA	Tastiera 7 tasti	7 keys keyboard	
5	16900	Cavo prolunga tastiera 7 tasti	7 keys keyboard extension cable	
6	129614520	Distanziale	Spacer	
7	129614700	Distanziale	Spacer	
8	16807	Monitor CRT 17"	CRT 17" Monitor	
9	129614580	Carter	Guard	
A	129694560	Gruppo plancia	Panel unit	

31/10/08

(*) Vedi intestazione: "Valida per i modelli" - See: "Apply to models"



Denominazione tavola - *Table definition*

**GRUPPO PLANCIA
PANEL UNIT**

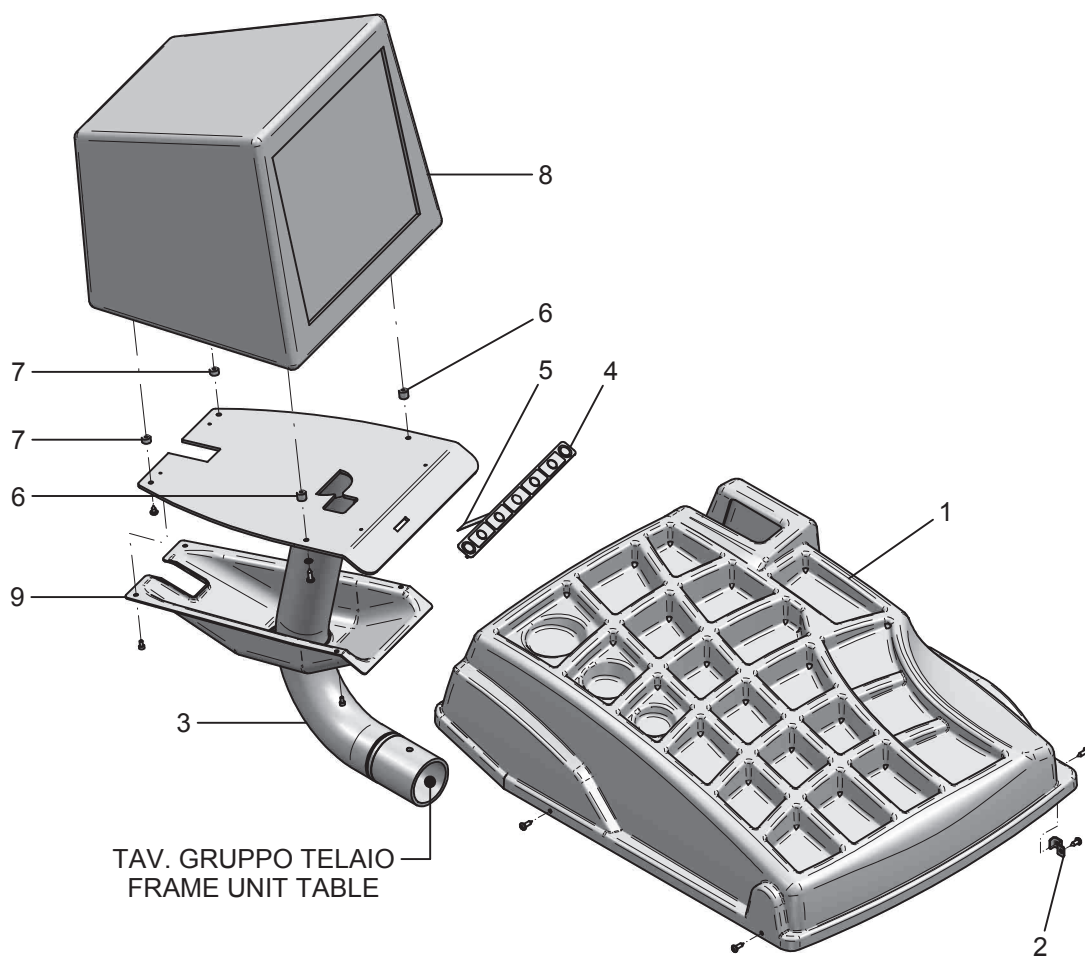
Valida per i modelli - Apply to models

G3.128HT GP3.128HT

N°tavola Indice di modifica
Table no. Change index

3N/3

A



TAV. GRUPPO TELAIO
FRAME UNIT TABLE

Denominazione tavola - *Table definition***GRUPPO PLANCIA
PANEL UNIT**Valida per i modelli - *Apply to models*

G3.128HT GP3.128HT

N°tavola Indice di modifica
Table no. Change index**3N/3**

RIF. REF.	CODICE CODE	DESCRIZIONE DESCRIPTION		APPLICAZIONE APPLICATION
1	129614230	Plancia	Panel	TUTTI I MODELLI - ALL MODELS (*)
2	129614360	Distanziale plancia	Panel spacer	
3	129614470	Supporto monitor	Monitor support	
4	17987	Tastiera 7 tasti	7 keys keyboard	
5	16900	Cavo prolunga tastiera 7 tasti	7 keys keyboard extension cable	
6	129614520	Distanziale	Spacer	
7	129614700	Distanziale	Spacer	
8	16807	Monitor CRT 17"	CRT 17" Monitor	
9	129614580	Carter	Guard	
A	129694560	Gruppo plancia	Panel unit	

30/09/10

(*) Vedi intestazione: "Valida per i modelli" - See: "Apply to models"



Denominazione tavola - Table definition

**GRUPPO PLANCIA
PANEL UNIT**

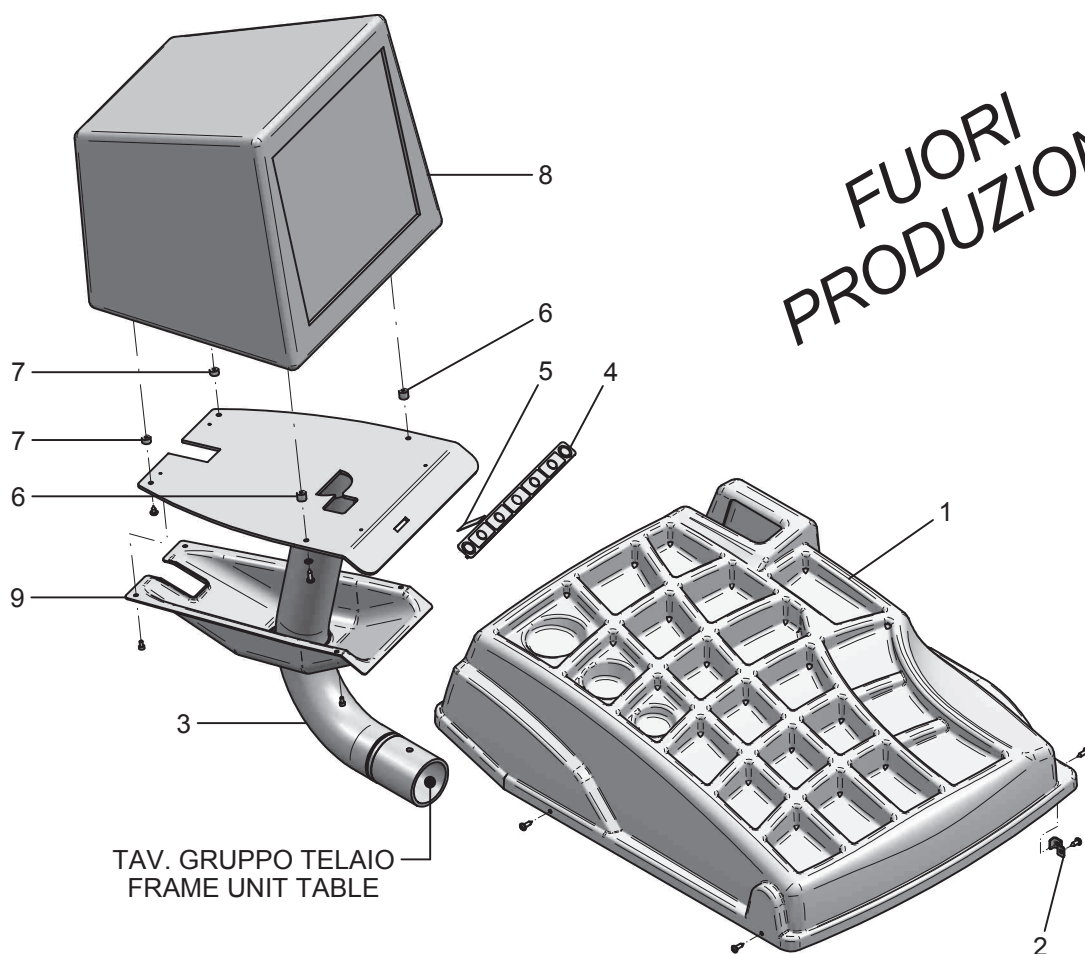
Valida per i modelli - Apply to models

G3.128HT GP3.128HT

N°tavola Indice di modifica
Table no. Change index

3N/4

A



30/09/10

Denominazione tavola - *Table definition***GRUPPO PLANCIA
PANEL UNIT**Valida per i modelli - *Apply to models*

G3.128HT GP3.128HT

N°tavola Indice di modifica
Table no. Change index**3N/4**

RIF. REF.	CODICE CODE	DESCRIZIONE DESCRIPTION		APPLICAZIONE APPLICATION
1	129614230	Plancia	Panel	TUTTI I MODELLI - ALL MODELS (*)
2	129614360	Distanziale plancia	Panel spacer	
3	129614470	Supporto monitor	Monitor support	
4	17987	Tastiera 7 tasti	7 keys keyboard	
5	16900	Cavo prolunga tastiera 7 tasti	7 keys keyboard extension cable	
6	129614520	Distanziale	Spacer	
7	129614700	Distanziale	Spacer	
8	16807	Monitor CRT 17"	CRT 17" Monitor	
9	129614580	Carter	Guard	
A	129694560	Gruppo plancia	Panel unit	

30/09/10

(*) Vedi intestazione: "Valida per i modelli" - See: "Apply to models"



Denominazione tavola - *Table definition*

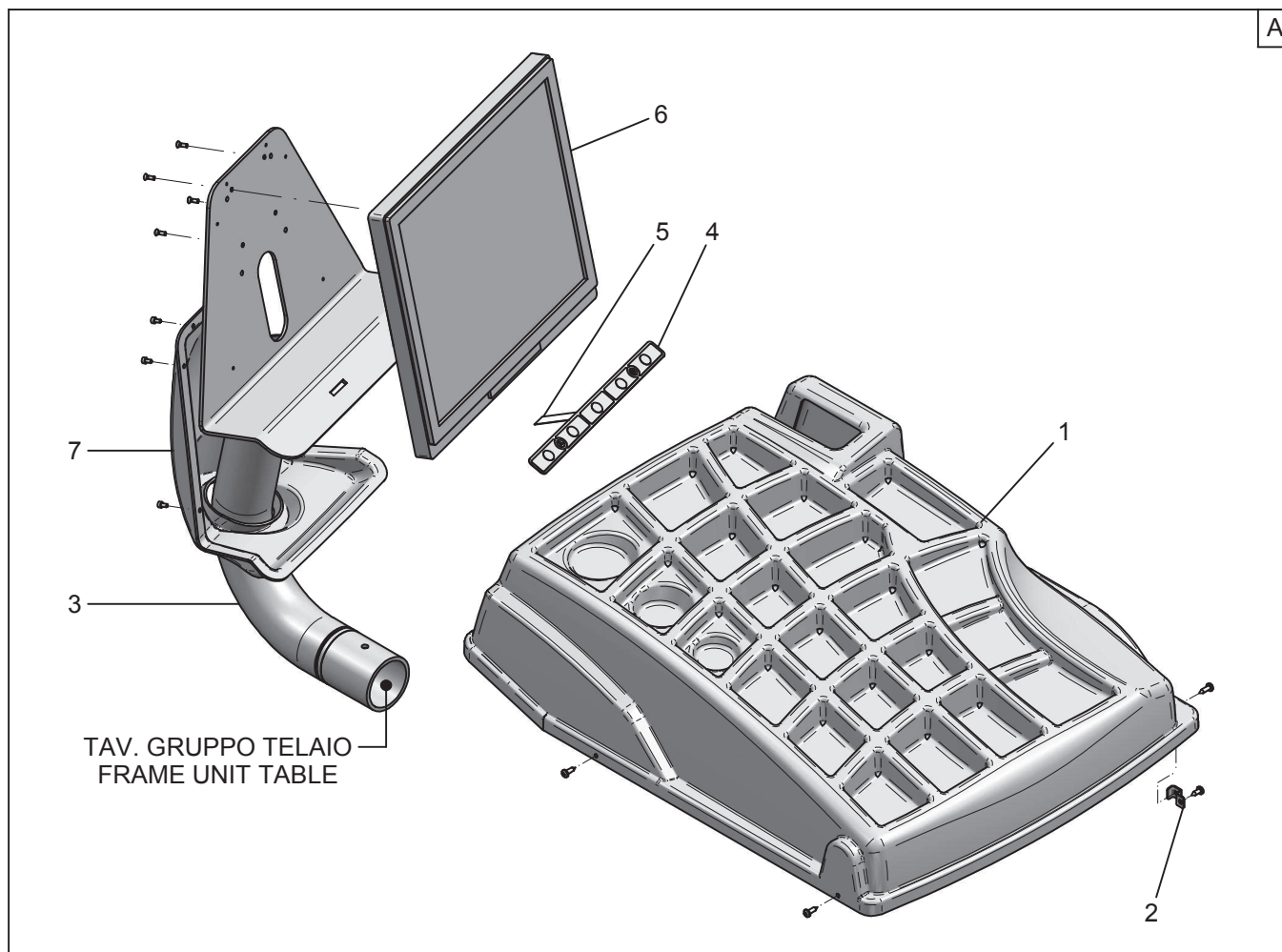
**GRUPPO PLANCIA
PANEL UNIT**

Valida per i modelli - Apply to models

G3.140H GP3.140H

N°tavola Indice di modifica
Table no. Change index

30/0



Denominazione tavola - *Table definition***GRUPPO PLANCIA
PANEL UNIT***Valida per i modelli - Apply to models*

G3.140H GP3.140H

N°tavola Indice di modifica
*Table no. Change index***30/0**

RIF. REF.	CODICE CODE	DESCRIZIONE DESCRIPTION		APPLICAZIONE APPLICATION
1	129614230	Plancia	Panel	TUTTI I MODELLI - ALL MODELS (*)
2	129614360	Distanziale plancia	Panel spacer	
3	129614380	Supporto monitor	Monitor support	
4	16805AA	Tastiera 7 tasti	7 keys keyboard	
5	16900	Cavo prolunga tastiera 7 tasti	7 keys keyboard extension cable	
6	17431	Monitor 17" LCD	17" LCD monitor	
7	129331420	Carter monitor	Monitor carter	
A	129694330	Gruppo plancia	Panel unit	

31/10/08

(*) Vedi intestazione: "Valida per i modelli" - See: "Apply to models"



Denominazione tavola - *Table definition*

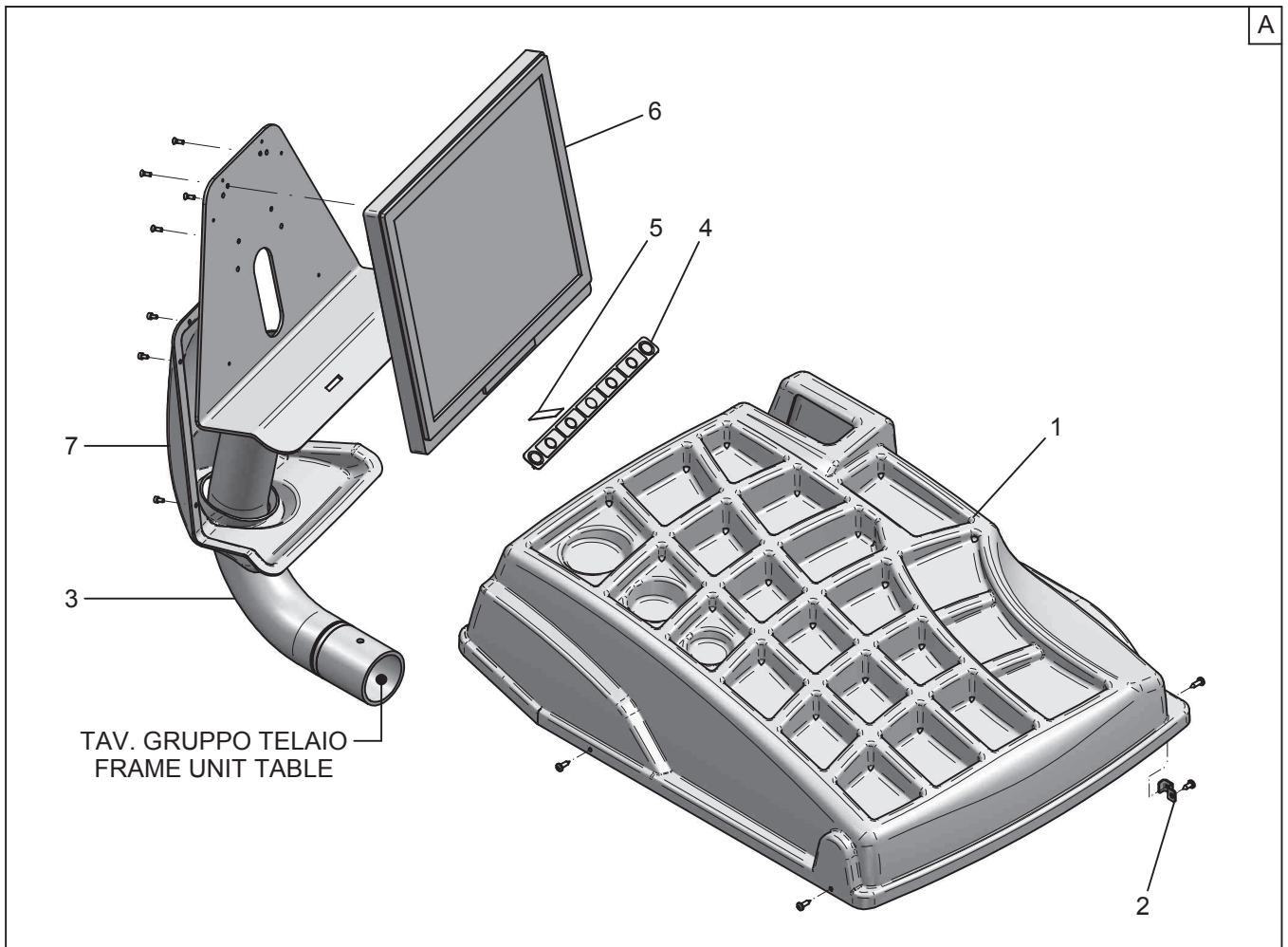
**GRUPPO PLANCIA
PANEL UNIT**

Valida per i modelli - *Apply to models*

G3.140H GP3.140H

N°tavola Indice di modifica
Table no. Change index

30/1



Denominazione tavola - *Table definition***GRUPPO PLANCIA
PANEL UNIT***Valida per i modelli - Apply to models*

G3.140H GP3.140H

N°tavola Indice di modifica
*Table no. Change index***30/1**

RIF. REF.	CODICE CODE	DESCRIZIONE DESCRIPTION		APPLICAZIONE APPLICATION
1	129614230	Plancia	Panel	TUTTI I MODELLI - ALL MODELS (*)
2	129614360	Distanziale plancia	Panel spacer	
3	129614380	Supporto monitor	Monitor support	
4	17987	Tastiera 7 tasti	7 keys keyboard	
5	16900	Cavo prolunga tastiera 7 tasti	7 keys keyboard extension cable	
6	17431	Monitor 17" LCD	17" LCD monitor	
7	129331420	Carter monitor	Monitor carter	
A	129694330	Gruppo plancia	Panel unit	

30/09/10

(*) Vedi intestazione: "Valida per i modelli" - See: "Apply to models"



Denominazione tavola - *Table definition*

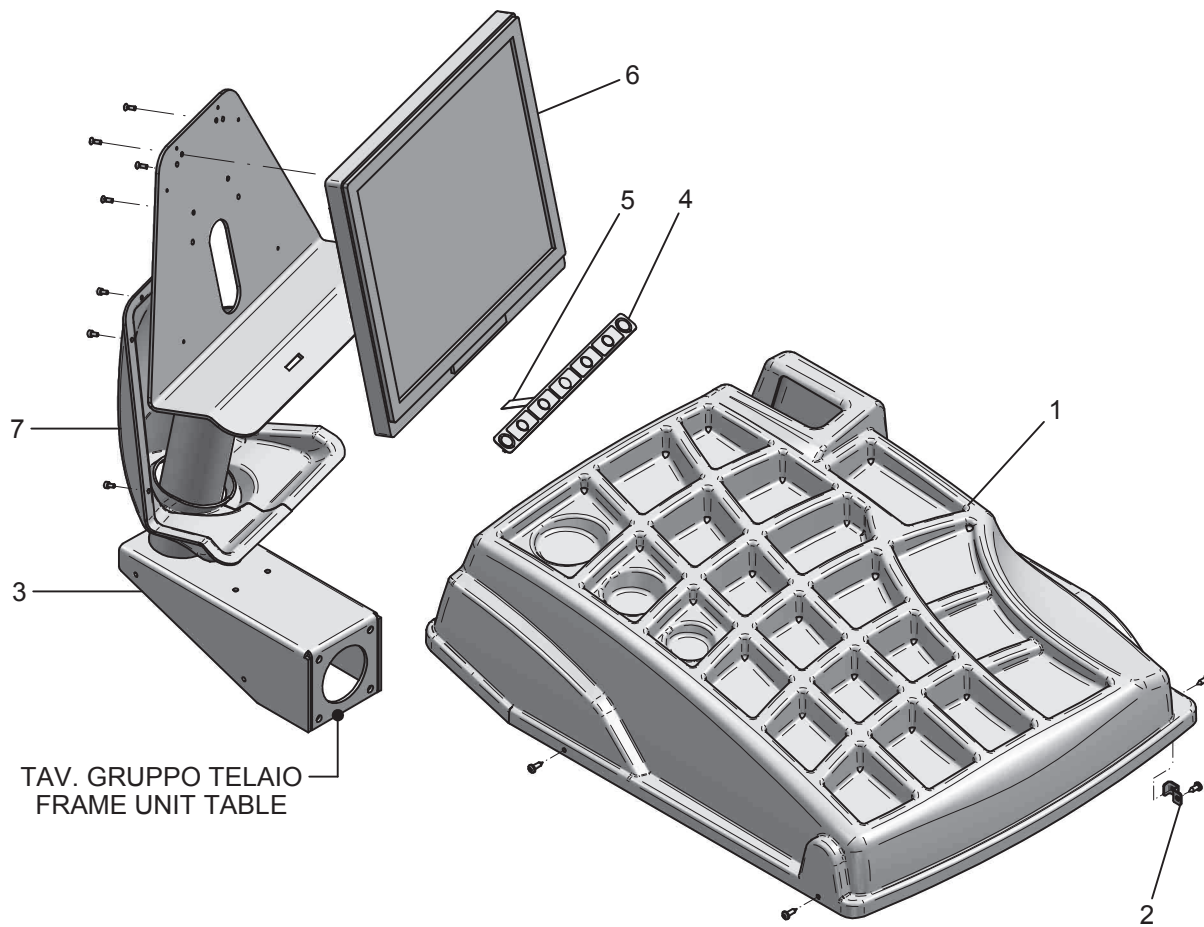
**GRUPPO PLANCIA
PANEL UNIT**

Valida per i modelli - Apply to models
G3.140H GP3.140H

N°tavola Indice di modifica
Table no. Change index

30/2

A



TAV. GRUPPO TELAIO
FRAME UNIT TABLE

Denominazione tavola - *Table definition***GRUPPO PLANCIA
PANEL UNIT***Valida per i modelli - Apply to models*

G3.140H GP3.140H

N°tavola Indice di modifica
*Table no. Change index***30/2**

RIF. REF.	CODICE CODE	DESCRIZIONE DESCRIPTION		APPLICAZIONE APPLICATION
1	129614230	Plancia	Panel	TUTTI I MODELLI - ALL MODELS (*)
2	129614360	Distanziale plancia	Panel spacer	
3	129614381	Supporto monitor	Monitor support	
4	17987	Tastiera 7 tasti	7 keys keyboard	
5	16900	Cavo prolunga tastiera 7 tasti	7 keys keyboard extension cable	
6	17431	Monitor 17" LCD	17" LCD monitor	
7	129331420	Carter monitor	Monitor carter	
A	129694331	Gruppo plancia	Panel unit	

30/09/10

(*) Vedi intestazione: "Valida per i modelli" - See: "Apply to models"



Denominazione tavola - *Table definition*

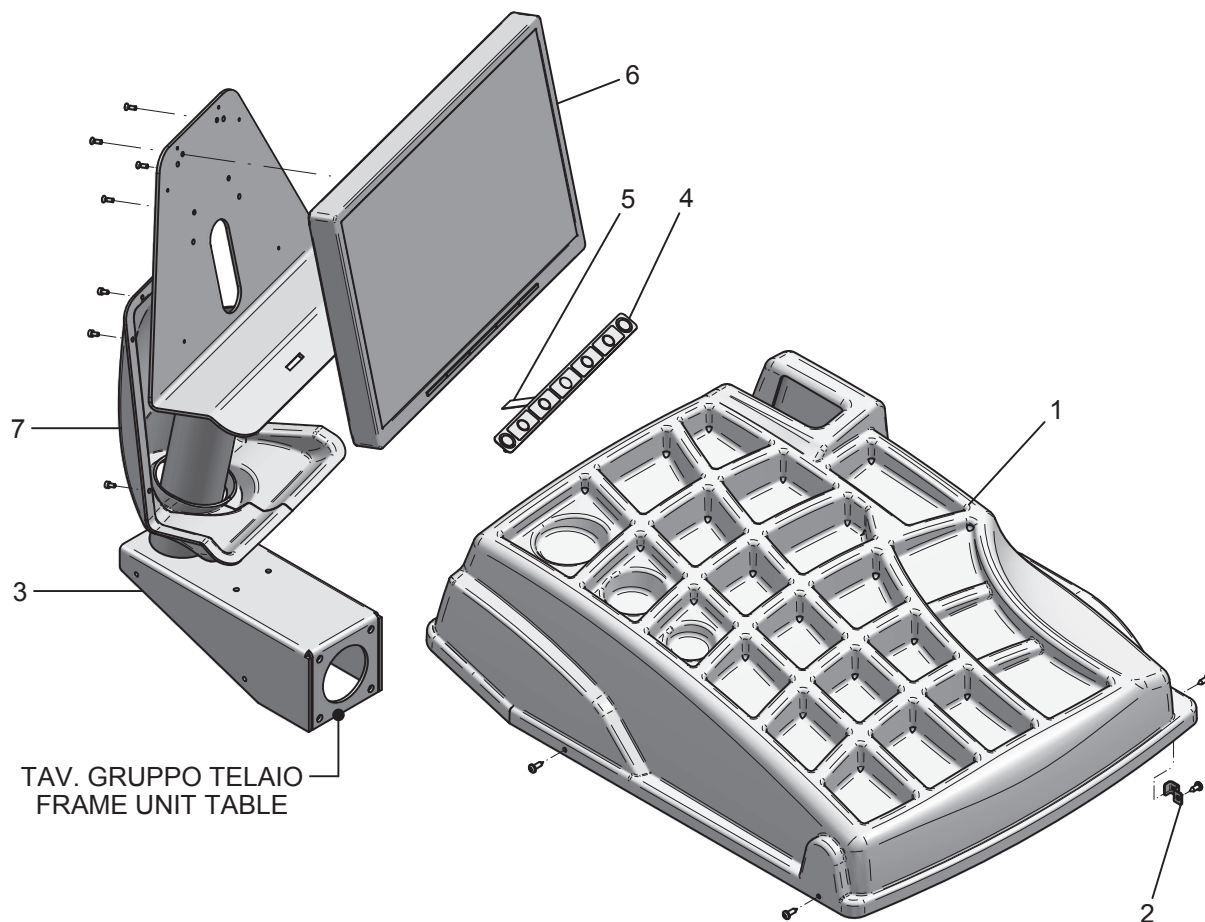
**GRUPPO PLANCIA
PANEL UNIT**

Valida per i modelli - *Apply to models*
G3.140H GP3.140H

N°tavola Indice di modifica
Table no. Change index

30/3

A



TAV. GRUPPO TELAIO
FRAME UNIT TABLE

Denominazione tavola - *Table definition***GRUPPO PLANCIA
PANEL UNIT***Valida per i modelli - Apply to models*

G3.140H GP3.140H

N°tavola Indice di modifica
*Table no. Change index***30/3**

RIF. REF.	CODICE CODE	DESCRIZIONE DESCRIPTION		APPLICAZIONE APPLICATION
1	129614230	Plancia	Panel	TUTTI I MODELLI - ALL MODELS (*)
2	129614360	Distanziale plancia	Panel spacer	
3	129614381	Supporto monitor	Monitor support	
4	17987	Tastiera 7 tasti	7 keys keyboard	
5	16900	Cavo prolunga tastiera 7 tasti	7 keys keyboard extension cable	
6	18468	Monitor 19" TFT	19" TFT monitor	
7	129331420	Carter monitor	Monitor carter	
A	129694331	Gruppo plancia	Panel unit	

31/03/11

(*) Vedi intestazione: "Valida per i modelli" - See: "Apply to models"



Denominazione tavola - *Table definition*

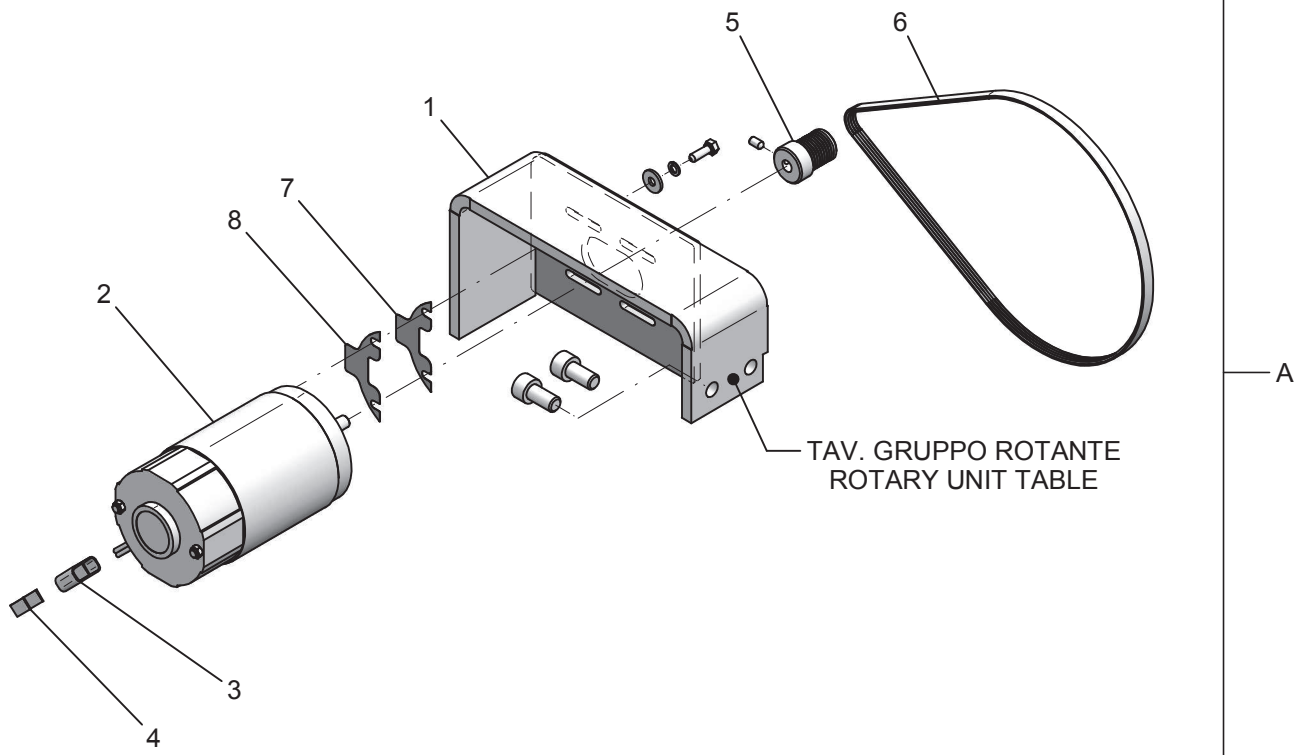
**GRUPPO MOTORE
MOTOR UNIT**

Valida per i modelli - *Apply to models*

G2.116H G2.117H G2.117HM G2.118H
G2.119H G2.119HM G2.120H G2.121H
G2.121HM

N°tavola Indice di modifica
Table no. Change index

4A/0





Denominazione tavola - *Table definition*

**GRUPPO MOTORE
MOTOR UNIT**

Valida per i modelli - *Apply to models*

G2.116H G2.117H G2.117HM G2.118H
G2.119H G2.119HM G2.120H G2.121H
G2.121HM

N°tavola Indice di modifica
Table no. Change index

4A/0

RIF. REF.	CODICE CODE	DESCRIZIONE DESCRIPTION		APPLICAZIONE APPLICATION
1	129611000	Supporto motore	Motor support	TUTTI I MODELLI - ALL MODELS (*)
2	900003530	Motore	Motor	
3	15207	Connettore	Connector	
4	15208	Contatto	Contact	
5	129310820	Puleggia	Pulley	
6	412128	Cinghia	Belt	
7	129311220	Spessore motore 0,3mm	Motor thickness 0,3mm	
8	129311210	Spessore motore 0,2mm	Motor thickness 0,2mm	
A	129690061	Gruppo motore	Motor unit	

30/09/10

(*) Vedi intestazione: "Valida per i modelli" - See: "Apply to models"



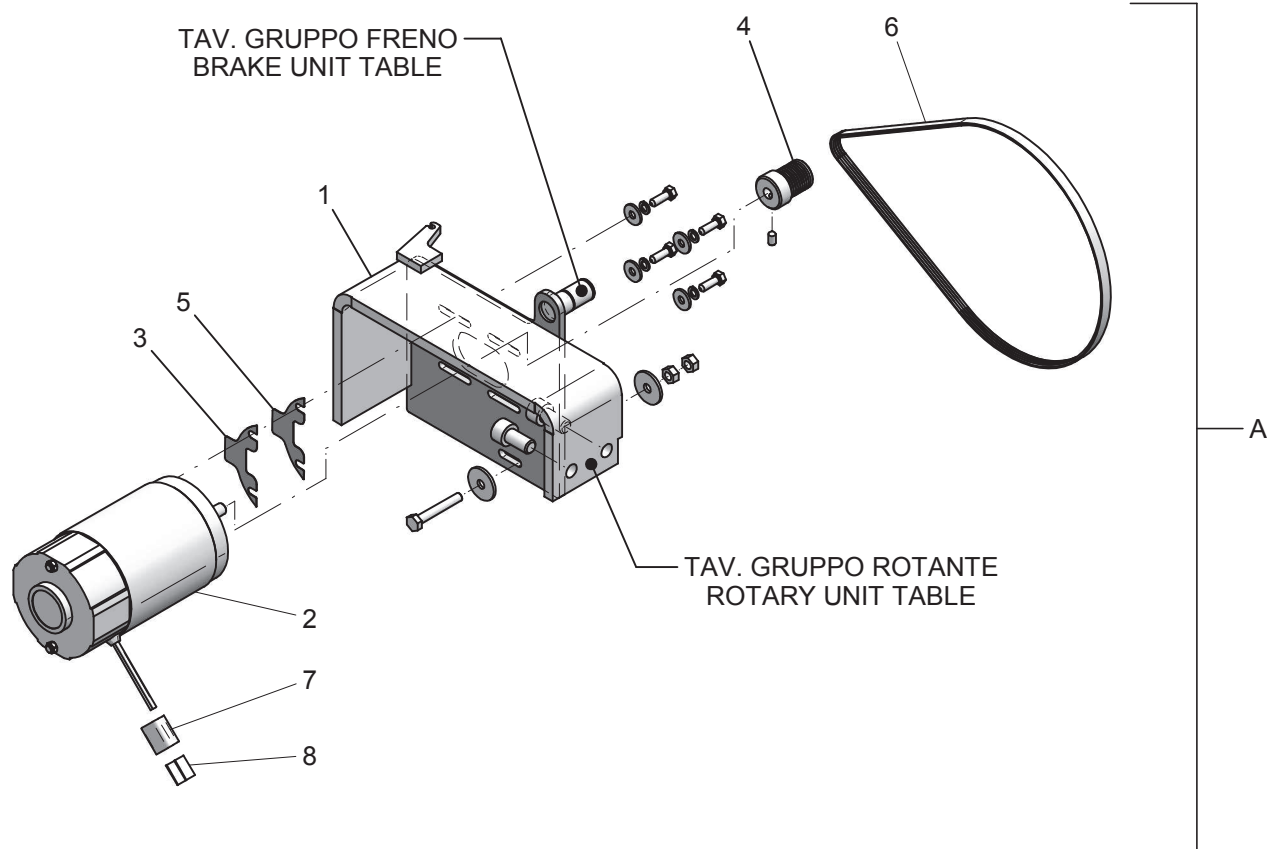
Denominazione tavola - Table definition

**GRUPPO MOTORE
MOTOR UNIT**

Valida per i modelli - Apply to models
G3.128ET GP3.128ET

N°tavola Indice di modifica
Table no. Change index

4B/0



Denominazione tavola - *Table definition***GRUPPO MOTORE
MOTOR UNIT***Valida per i modelli - Apply to models*

G3.128ET GP3.128ET

N°tavola Indice di modifica
*Table no. Change index***4B/0**

RIF. REF.	CODICE CODE	DESCRIZIONE DESCRIPTION		APPLICAZIONE APPLICATION
1	129611041	Supporto motore	Motor support	TUTTI I MODELLI - ALL MODELS (*)
2	900003530	Motore	Motor	
3	129311210	Spessore motore 0,2mm	Motor thickness 0,2mm	
4	129310820	Puleggia	Pulley	
5	129311220	Spessore motore 0,3mm	Motor thickness 0,3mm	
6	412128	Cinghia	Belt	
7	15207	Connettore	Connector	
8	15208	Contatto	Contact	
A	129690070	Gruppo motore	Motor unit	

31/10/08

(*) Vedi intestazione: "Valida per i modelli" - See: "Apply to models"



Denominazione tavola - Table definition

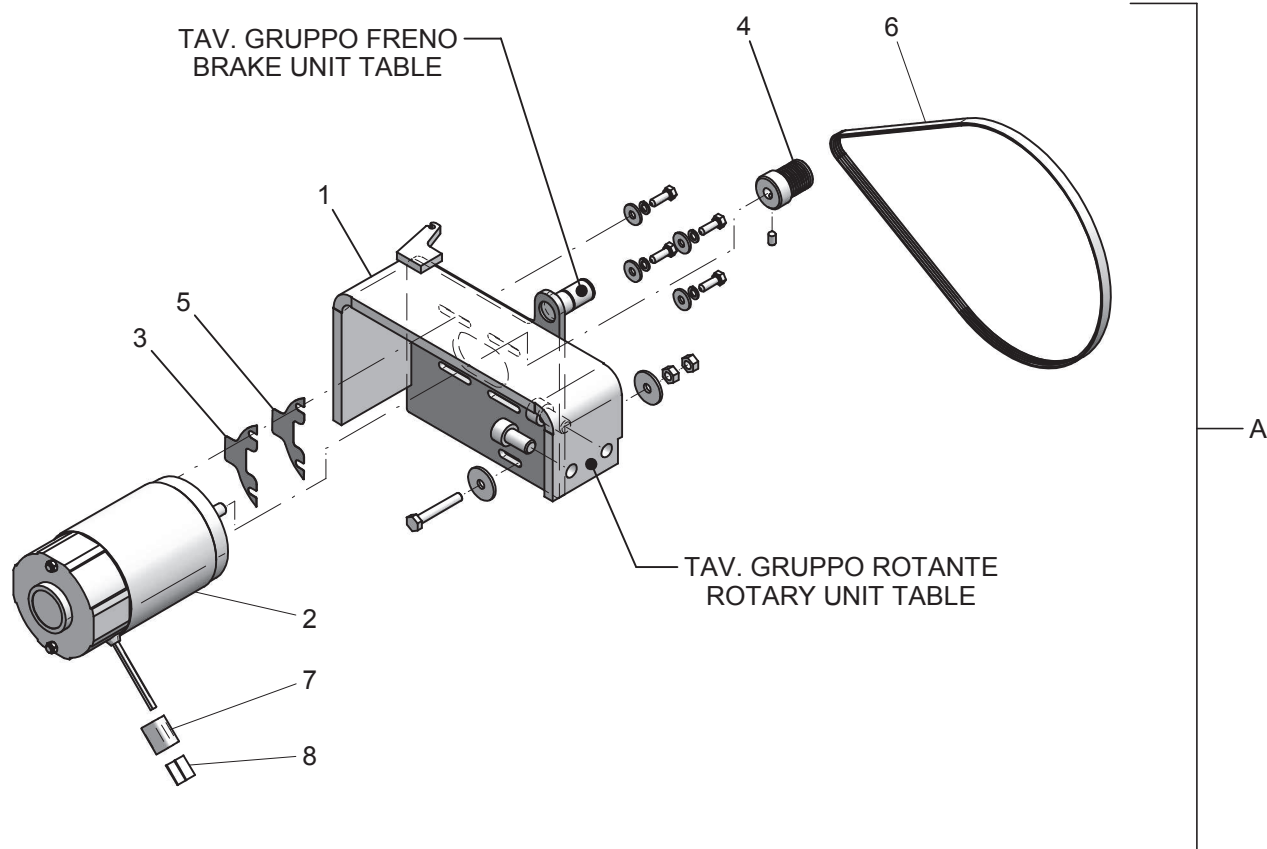
**GRUPPO MOTORE
MOTOR UNIT**

Valida per i modelli - Apply to models

G2.124H GP2.124H G3.124H GP3.124H
G3.126H GP3.126H G3.128HT
GP3.128HT G3.140H GP3.140H

N°tavola Indice di modifica
Table no. Change index

4B/1





Denominazione tavola - *Table definition*

**GRUPPO MOTORE
MOTOR UNIT**

Valida per i modelli - *Apply to models*

G2.124H GP2.124H G3.124H GP3.124H
G3.126H GP3.126H G3.128HT
GP3.128HT G3.140H GP3.140H

N°tavola Indice di modifica
Table no. Change index

4B/1

RIF. REF.	CODICE CODE	DESCRIZIONE DESCRIPTION		APPLICAZIONE APPLICATION
1	129611041	Supporto motore	Motor support	TUTTI I MODELLI - ALL MODELS (*)
2	900003530	Motore	Motor	
3	129311210	Spessore motore 0,2mm	Motor thickness 0,2mm	
4	129310820	Puleggia	Pulley	
5	129311220	Spessore motore 0,3mm	Motor thickness 0,3mm	
6	412128	Cinghia	Belt	
7	15207	Connettore	Connector	
8	15208	Contatto	Contact	
A	129690070	Gruppo motore	Motor unit	

31/10/08

(*) Vedi intestazione: "Valida per i modelli" - See: "Apply to models"



Denominazione tavola - Table definition

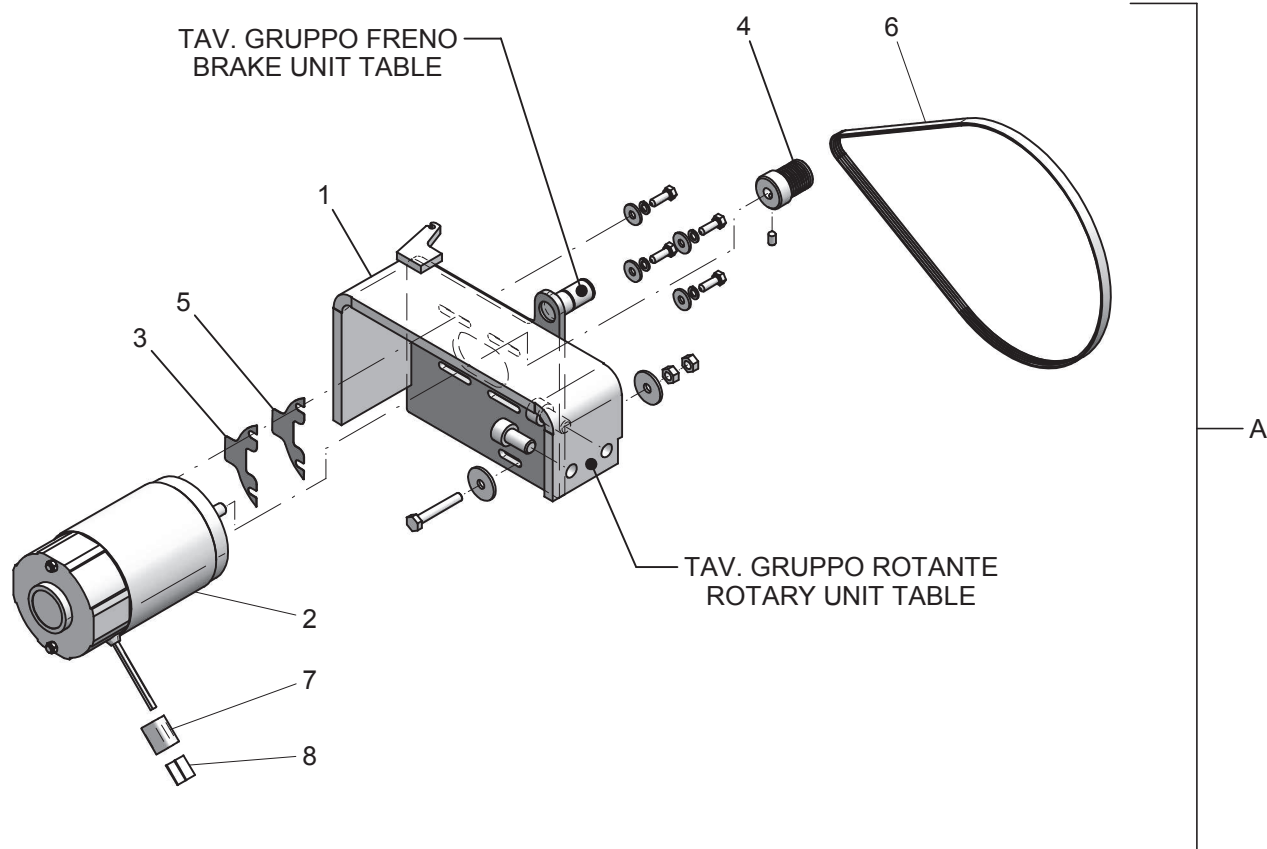
**GRUPPO MOTORE
MOTOR UNIT**

Valida per i modelli - Apply to models

G2.124H GP2.124H G3.124H GP3.124H
G3.128H GP3.128H G3.128HT
GP3.128HT G3.140H GP3.140H

N°tavola Indice di modifica
Table no. Change index

4B/2



Denominazione tavola - *Table definition***GRUPPO MOTORE
MOTOR UNIT***Valida per i modelli - Apply to models*G2.124H GP2.124H G3.124H GP3.124H
G3.128H GP3.128H G3.128HT
GP3.128HT G3.140H GP3.140HN°tavola Indice di modifica
Table no. Change index**4B/2**

RIF. REF.	CODICE CODE	DESCRIZIONE DESCRIPTION		APPLICAZIONE APPLICATION
1	129611041	Supporto motore	Motor support	TUTTI I MODELLI - ALL MODELS (*)
2	900003530	Motore	Motor	
3	129311210	Spessore motore 0,2mm	Motor thickness 0,2mm	
4	129310820	Puleggia	Pulley	
5	129311220	Spessore motore 0,3mm	Motor thickness 0,3mm	
6	412128	Cinghia	Belt	
7	15207	Connettore	Connector	
8	15208	Contatto	Contact	
A	129690070	Gruppo motore	Motor unit	

30/09/10

(*) Vedi intestazione: "Valida per i modelli" - See: "Apply to models"



Denominazione tavola - Table definition

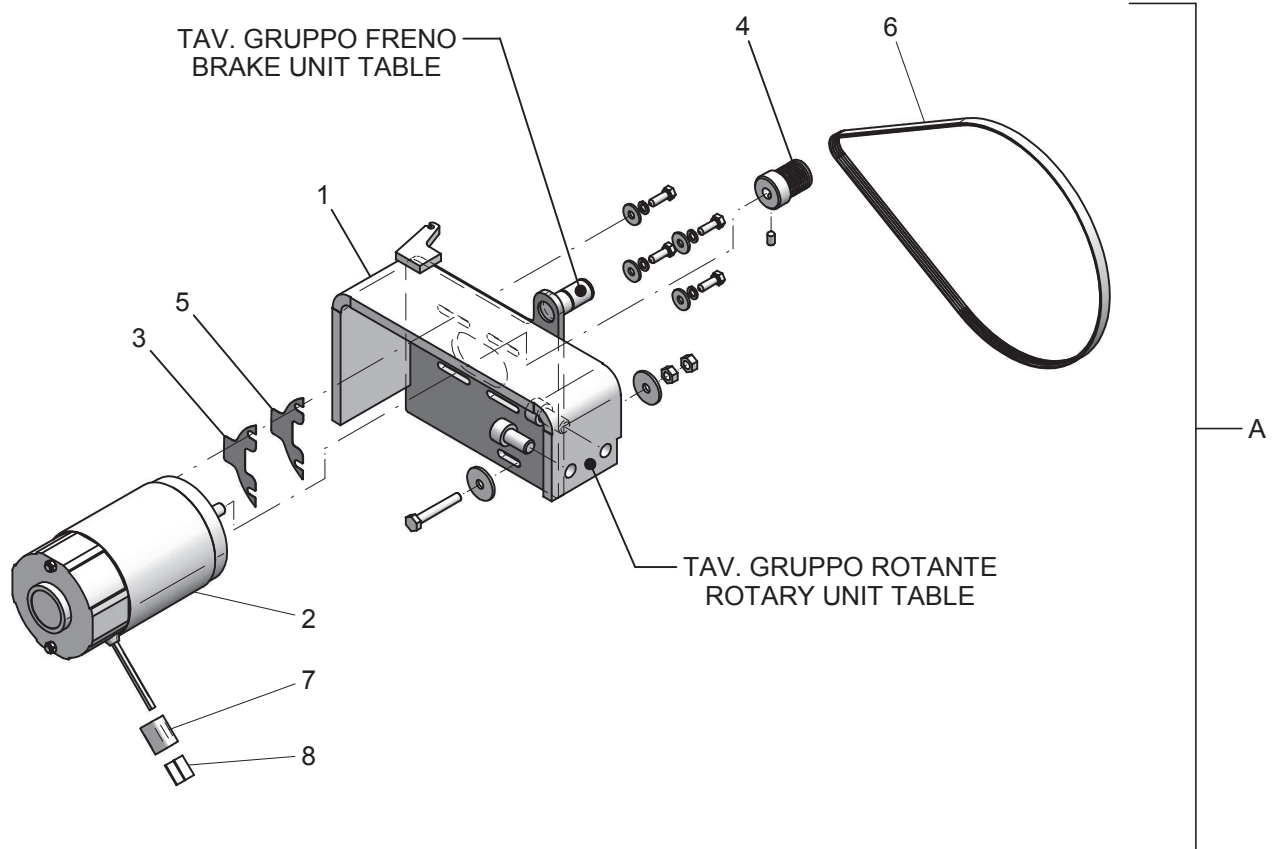
**GRUPPO MOTORE
MOTOR UNIT**

Valida per i modelli - Apply to models

G2.124H GP2.124H G3.124H GP3.124H
G3.128H GP3.128H G3.140H GP3.140H

N°tavola Indice di modifica
Table no. Change index

4B/3





Denominazione tavola - *Table definition*

**GRUPPO MOTORE
MOTOR UNIT**

Valida per i modelli - *Apply to models*

G2.124H GP2.124H G3.124H GP3.124H
G3.128H GP3.128H G3.140H GP3.140H

N°tavola Indice di modifica
Table no. Change index

4B/3

RIF. REF.	CODICE CODE	DESCRIZIONE DESCRIPTION		APPLICAZIONE APPLICATION
1	129611041	Supporto motore	Motor support	TUTTI I MODELLI - ALL MODELS (*)
2	900003530	Motore	Motor	
3	129311210	Spessore motore 0,2mm	Motor thickness 0,2mm	
4	129310820	Puleggia	Pulley	
5	129311220	Spessore motore 0,3mm	Motor thickness 0,3mm	
6	412128	Cinghia	Belt	
7	15207	Connettore	Connector	
8	15208	Contatto	Contact	
A	129690070	Gruppo motore	Motor unit	

30/09/10

(*) Vedi intestazione: "Valida per i modelli" - See: "Apply to models"



Denominazione tavola - Table definition

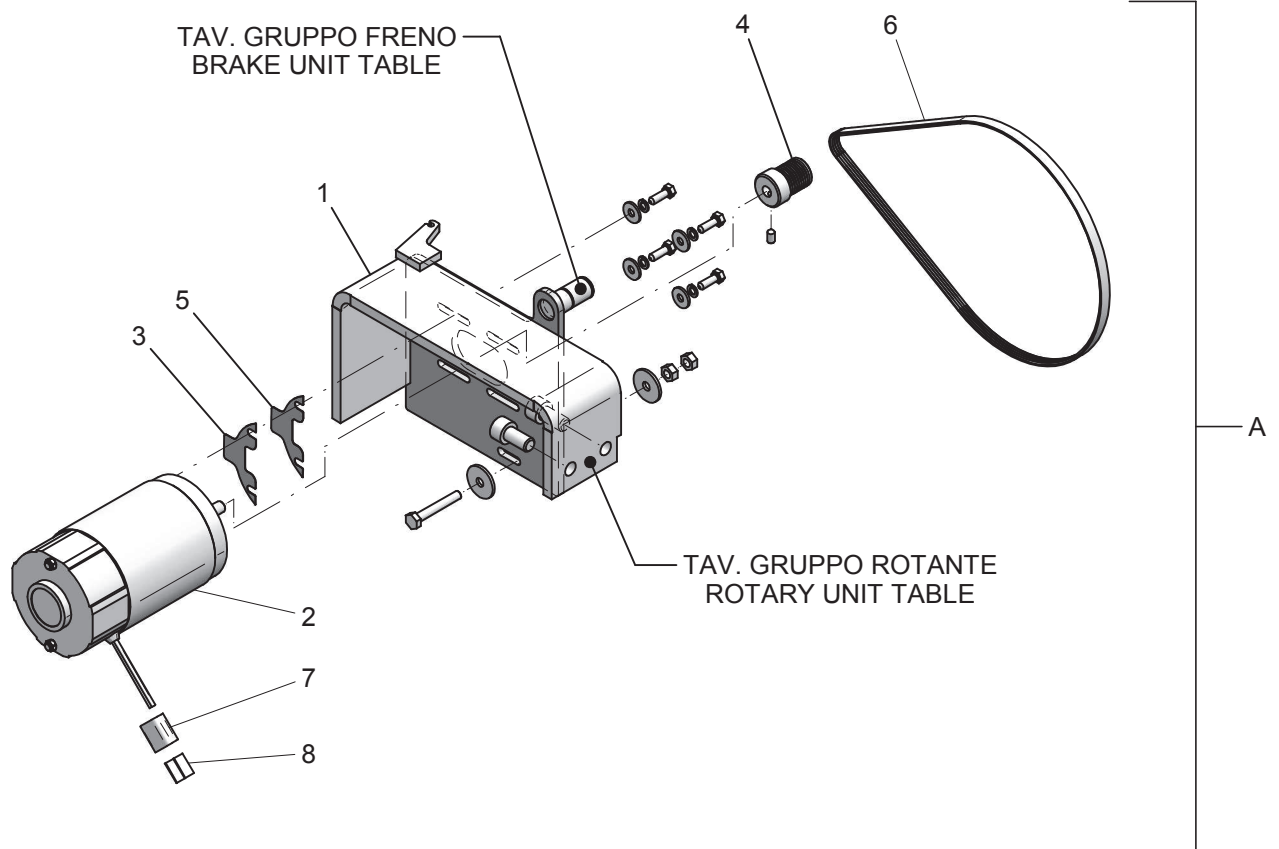
**GRUPPO MOTORE
MOTOR UNIT**

Valida per i modelli - Apply to models

G2.119HFM G2.124H GP2.124H G3.124H
GP3.124H G3.124HD GP3.124HD
G3.128H GP3.128H G3.140H GP3.140H

N°tavola Indice di modifica
Table no. Change index

4B/4





Denominazione tavola - *Table definition*

**GRUPPO MOTORE
MOTOR UNIT**

Valida per i modelli - *Apply to models*

G2.119HFM G2.124H GP2.124H G3.124H
GP3.124H G3.124HD GP3.124HD
G3.128H GP3.128H G3.140H GP3.140H

N°tavola Indice di modifica
Table no. Change index

4B/4

RIF. REF.	CODICE CODE	DESCRIZIONE DESCRIPTION		APPLICAZIONE APPLICATION
1	129611041	Supporto motore	Motor support	TUTTI I MODELLI - ALL MODELS (*)
2	900003530	Motore	Motor	
3	129311210	Spessore motore 0,2mm	Motor thickness 0,2mm	
4	129310820	Puleggia	Pulley	
5	129311220	Spessore motore 0,3mm	Motor thickness 0,3mm	
6	412128	Cinghia	Belt	
7	15207	Connettore	Connector	
8	15208	Contatto	Contact	
A	129690070	Gruppo motore	Motor unit	

30/09/10

(*) Vedi intestazione: "Valida per i modelli" - See: "Apply to models"



Denominazione tavola - Table definition

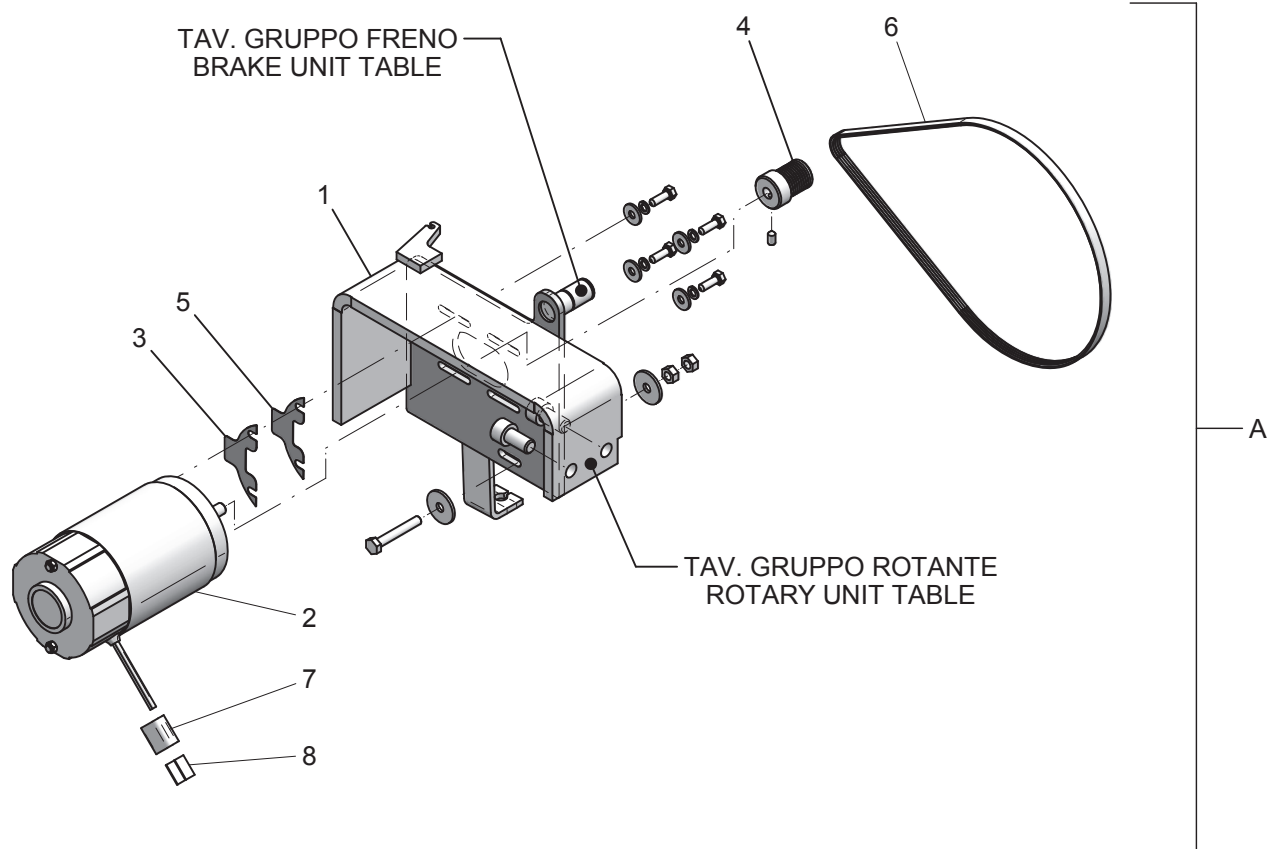
**GRUPPO MOTORE
MOTOR UNIT**

Valida per i modelli - Apply to models

G2.119HFM G2.124H GP2.124H G3.124H
GP3.124H G3.124HD GP3.124HD
G3.128H GP3.128H G3.140H GP3.140H

N°tavola Indice di modifica
Table no. Change index

4B/5





Denominazione tavola - *Table definition*

**GRUPPO MOTORE
MOTOR UNIT**

Valida per i modelli - *Apply to models*

G2.119HFM G2.124H GP2.124H G3.124H
GP3.124H G3.124HD GP3.124HD
G3.128H GP3.128H G3.140H GP3.140H

N°tavola Indice di modifica
Table no. Change index

4B/5

RIF. REF.	CODICE CODE	DESCRIZIONE DESCRIPTION		APPLICAZIONE APPLICATION
1	129611042	Supporto motore	Motor support	TUTTI I MODELLI - ALL MODELS (*)
2	900003530	Motore	Motor	
3	129311210	Spessore motore 0,2mm	Motor thickness 0,2mm	
4	129310820	Puleggia	Pulley	
5	129311220	Spessore motore 0,3mm	Motor thickness 0,3mm	
6	412128	Cinghia	Belt	
7	15207	Connettore	Connector	
8	15208	Contatto	Contact	
A	129690071	Gruppo motore	Motor unit	

31/03/11

(*) Vedi intestazione: "Valida per i modelli" - See: "Apply to models"



Denominazione tavola - *Table definition*

**GRUPPO FRENO
BRAKE UNIT**

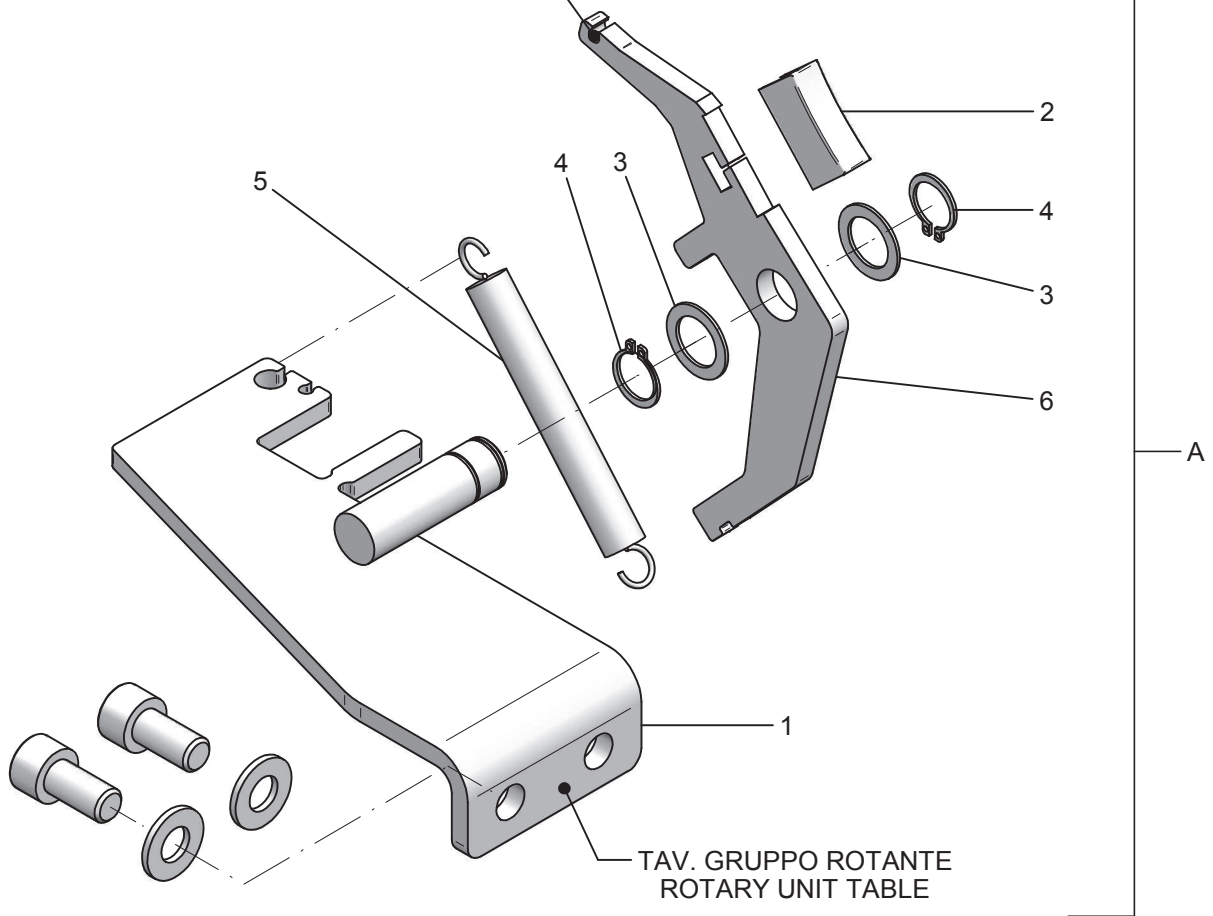
Valida per i modelli - *Apply to models*

G1.111H

N°tavola Indice di modifica
Table no. Change index

5A/0

TAV. GRUPPO AZIONAMENTO FRENO
BRAKE OPERATION GROUP TABLE





Denominazione tavola - *Table definition*

**GRUPPO FRENO
BRAKE UNIT**

Valida per i modelli - *Apply to models*

G1.111H

N°tavola Indice di modifica
Table no. Change index

5A/0

RIF. REF.	CODICE CODE	DESCRIZIONE DESCRIPTION		APPLICAZIONE APPLICATION
1	129612050	Supporto freno	Brake support	TUTTI I MODELLI - ALL MODELS (*)
2	129612180	Pastiglia	Pad	
3	237519	Rondella	Washer	
4	243007	Anello seeger	Seeger ring	
5	085060	Molla	Spring	
6	129612170	Leva freno	Brake lever	
A	129690080	Gruppo freno	Brake unit	

31/10/08

(*) Vedi intestazione: "Valida per i modelli" - See: "Apply to models"



Denominazione tavola - *Table definition*

**GRUPPO FRENO
BRAKE UNIT**

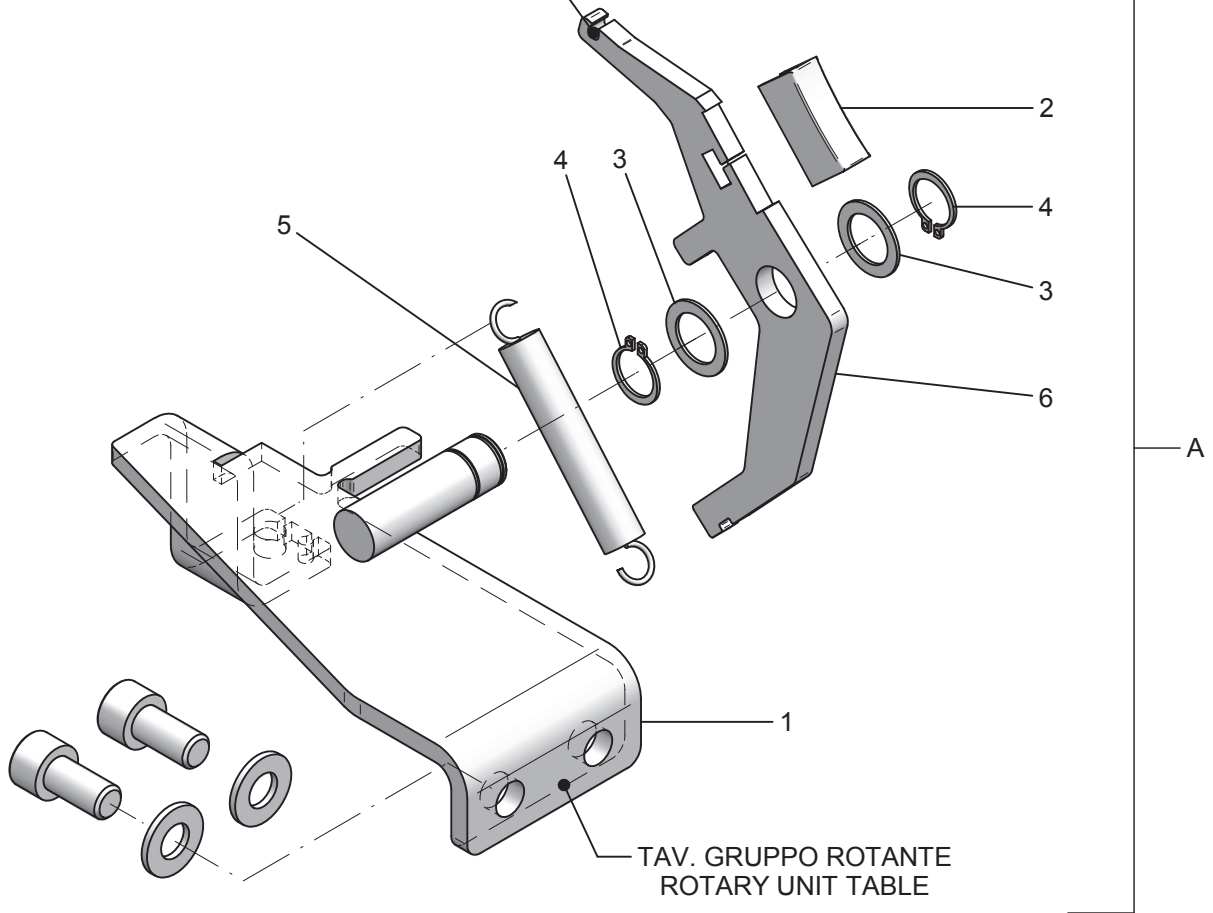
Valida per i modelli - Apply to models

G1.111H

N°tavola Indice di modifica
Table no. Change index

5A/1

TAV. GRUPPO AZIONAMENTO FRENO
BRAKE OPERATION GROUP TABLE





Denominazione tavola - *Table definition*

**GRUPPO FRENO
BRAKE UNIT**

Valida per i modelli - *Apply to models*

G1.111H

N°tavola Indice di modifica
Table no. Change index

5A/1

RIF. REF.	CODICE CODE	DESCRIZIONE DESCRIPTION		APPLICAZIONE APPLICATION
1	129612051	Supporto freno	Brake support	TUTTI I MODELLI - ALL MODELS (*)
2	129612180	Pastiglia	Pad	
3	237519	Rondella	Washer	
4	243007	Anello seeger	Seeger ring	
5	085060	Molla	Spring	
6	129612170	Leva freno	Brake lever	
A	129690081	Gruppo freno	Brake unit	

31/03/11

(*) Vedi intestazione: "Valida per i modelli" - See: "Apply to models"



Denominazione tavola - *Table definition*

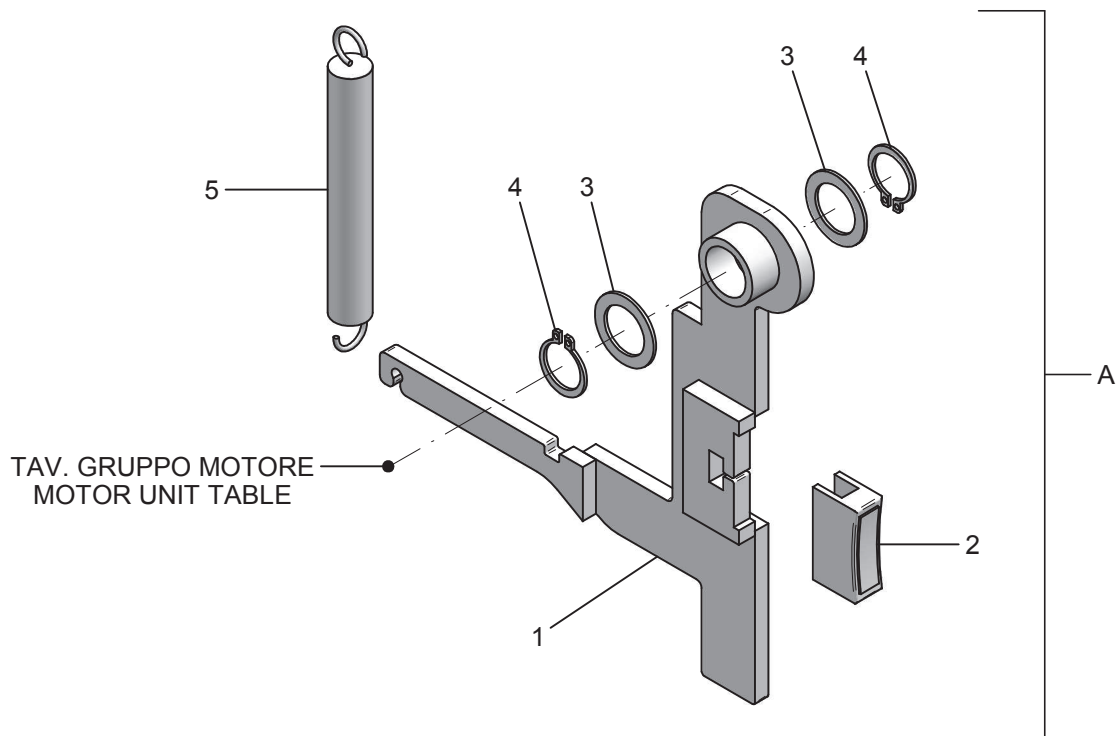
**GRUPPO FRENO
BRAKE UNIT**

Valida per i modelli - Apply to models

G3.128ET GP3.128ET

N°tavola Indice di modifica
Table no. Change index

5B/0





Denominazione tavola - *Table definition*

**GRUPPO FRENO
BRAKE UNIT**

Valida per i modelli - *Apply to models*

G3.128ET GP3.128ET

N°tavola Indice di modifica
Table no. Change index

5B/0

RIF. REF.	CODICE CODE	DESCRIZIONE DESCRIPTION		APPLICAZIONE APPLICATION
1	129613221	Leva freno	Brake lever	TUTTI I MODELLI - ALL MODELS (*)
2	129612180	Pastiglia	Pad	
3	237519	Rondella	Washer	
4	243007	Anello seeger	Seeger ring	
5	085060	Molla	Spring	
A	129690290	Gruppo freno	Brake unit	

31/10/08

(*) Vedi intestazione: "Valida per i modelli" - *See: "Apply to models"*



Denominazione tavola - *Table definition*

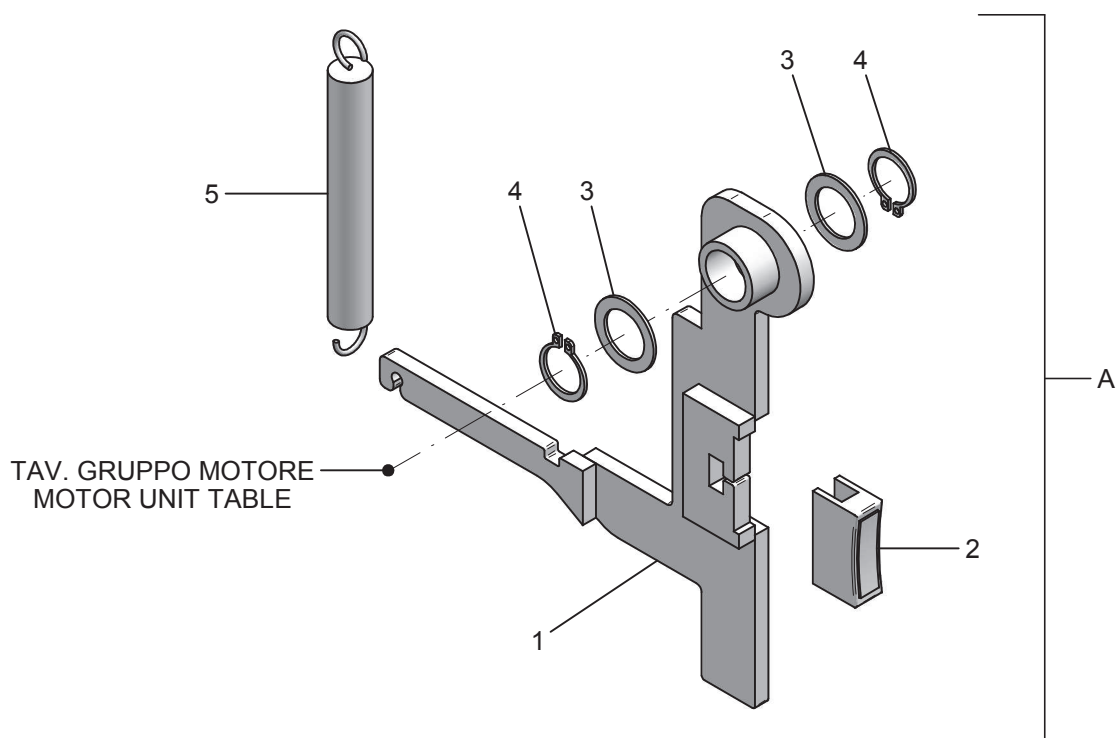
**GRUPPO FRENO
BRAKE UNIT**

Valida per i modelli - Apply to models

G2.124H GP2.124H G3.124H GP3.124H
G3.126H GP3.126H G3.128HT
GP3.128HT G3.140H GP3.140H

N°tavola Indice di modifica
Table no. Change index

5B/1





Denominazione tavola - *Table definition*

**GRUPPO FRENO
BRAKE UNIT**

Valida per i modelli - *Apply to models*

G2.124H GP2.124H G3.124H GP3.124H
G3.126H GP3.126H G3.128HT
GP3.128HT G3.140H GP3.140H

N°tavola Indice di modifica
Table no. Change index

5B/1

RIF. REF.	CODICE CODE	DESCRIZIONE DESCRIPTION		APPLICAZIONE APPLICATION
1	129613221	Leva freno	Brake lever	TUTTI I MODELLI - ALL MODELS (*)
2	129612180	Pastiglia	Pad	
3	237519	Rondella	Washer	
4	243007	Anello seeger	Seeger ring	
5	085060	Molla	Spring	
A	129690290	Gruppo freno	Brake unit	

31/10/08

(*) Vedi intestazione: "Valida per i modelli" - *See: "Apply to models"*



Denominazione tavola - *Table definition*

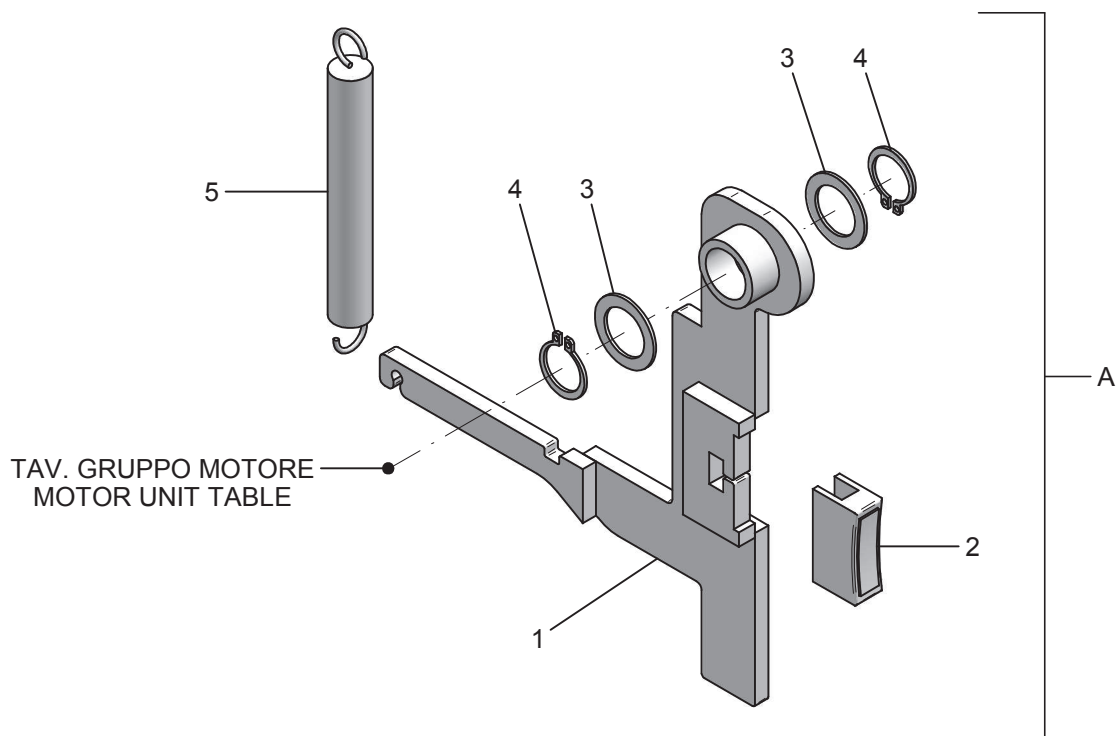
**GRUPPO FRENO
BRAKE UNIT**

Valida per i modelli - Apply to models

G2.124H GP2.124H G3.124H GP3.124H
G3.128H GP3.128H G3.128HT
GP3.128HT G3.140H GP3.140H

N°tavola Indice di modifica
Table no. Change index

5B/2





Denominazione tavola - *Table definition*

**GRUPPO FRENO
BRAKE UNIT**

Valida per i modelli - *Apply to models*

G2.124H GP2.124H G3.124H GP3.124H
G3.128H GP3.128H G3.128HT
GP3.128HT G3.140H GP3.140H

N°tavola Indice di modifica
Table no. Change index

5B/2

RIF. REF.	CODICE CODE	DESCRIZIONE DESCRIPTION		APPLICAZIONE APPLICATION
1	129613221	Leva freno	Brake lever	TUTTI I MODELLI - ALL MODELS (*)
2	129612180	Pastiglia	Pad	
3	237519	Rondella	Washer	
4	243007	Anello seeger	Seeger ring	
5	085060	Molla	Spring	
A	129690290	Gruppo freno	Brake unit	

30/09/10

(*) Vedi intestazione: "Valida per i modelli" - *See: "Apply to models"*



Denominazione tavola - *Table definition*

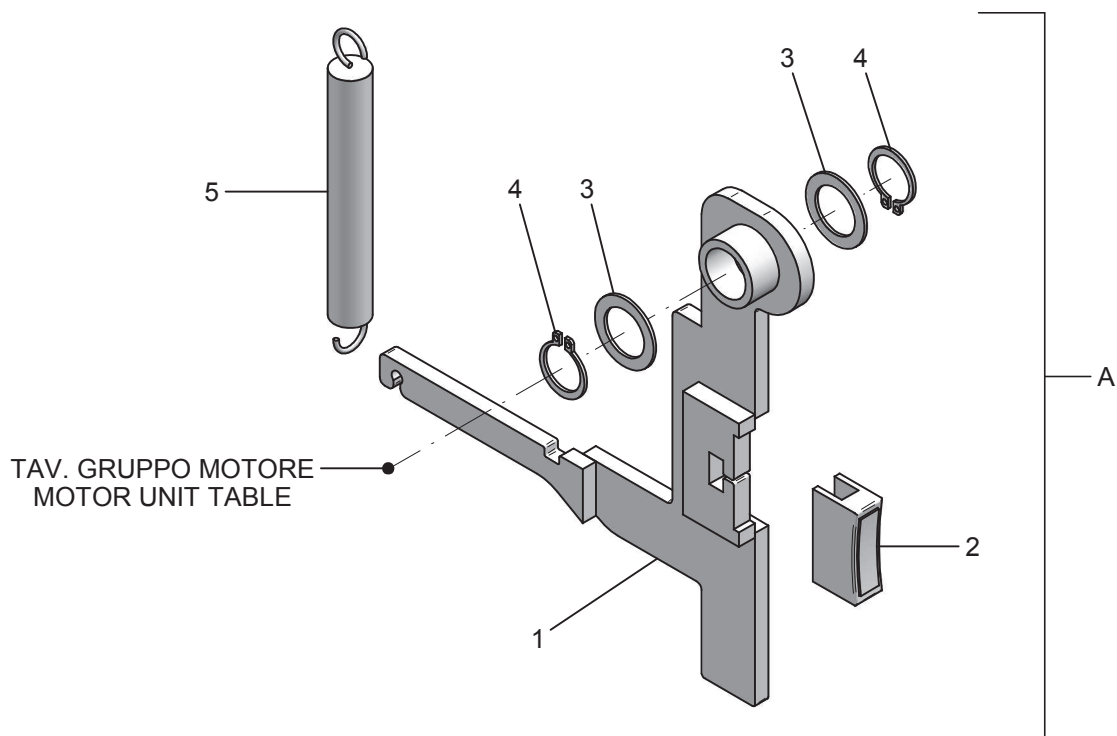
**GRUPPO FRENO
BRAKE UNIT**

Valida per i modelli - Apply to models

G2.124H GP2.124H G3.124H GP3.124H
G3.128H GP3.128H G3.140H GP3.140H

N°tavola Indice di modifica
Table no. Change index

5B/3





Denominazione tavola - *Table definition*

**GRUPPO FRENO
BRAKE UNIT**

Valida per i modelli - *Apply to models*

G2.124H GP2.124H G3.124H GP3.124H
G3.128H GP3.128H G3.140H GP3.140H

N°tavola Indice di modifica
Table no. Change index

5B/3

RIF. REF.	CODICE CODE	DESCRIZIONE DESCRIPTION		APPLICAZIONE APPLICATION
1	129613221	Leva freno	Brake lever	TUTTI I MODELLI - ALL MODELS (*)
2	129612180	Pastiglia	Pad	
3	237519	Rondella	Washer	
4	243007	Anello seeger	Seeger ring	
5	085060	Molla	Spring	
A	129690290	Gruppo freno	Brake unit	

30/09/10

(*) Vedi intestazione: "Valida per i modelli" - *See: "Apply to models"*



Denominazione tavola - *Table definition*

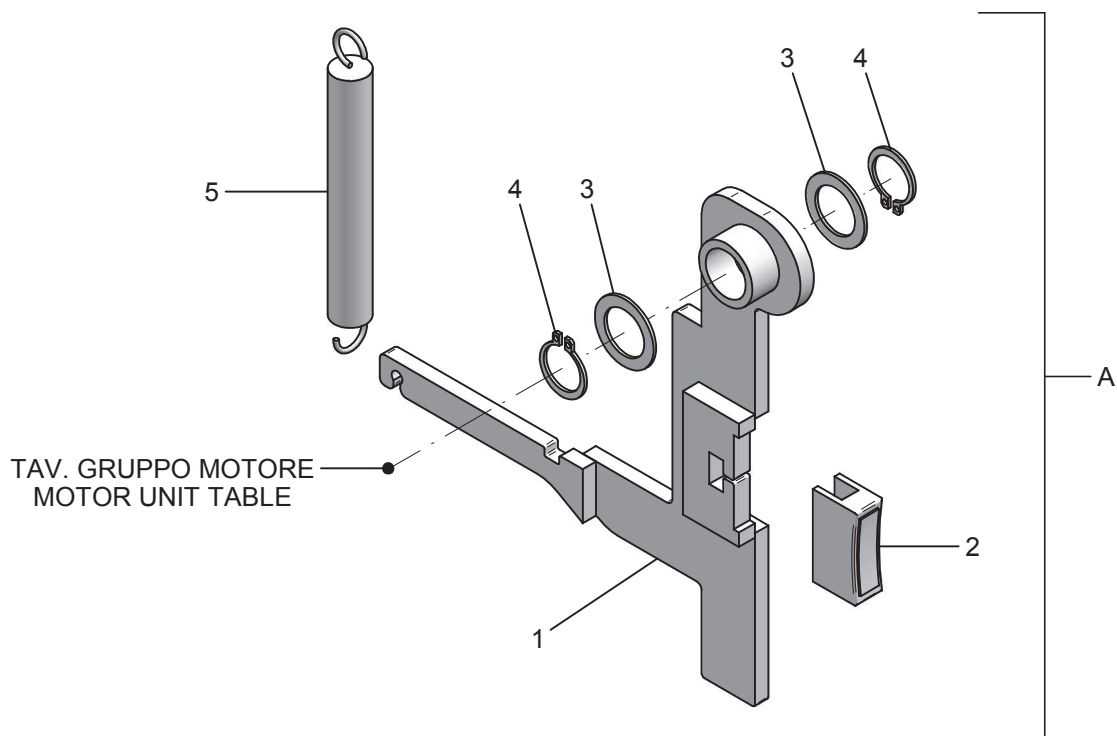
**GRUPPO FRENO
BRAKE UNIT**

Valida per i modelli - Apply to models

G2.124H GP2.124H G3.124H GP3.124H
G3.124HD GP3.124HD G3.128H
GP3.128H G3.140H GP3.140H

N°tavola Indice di modifica
Table no. Change index

5B/4





Denominazione tavola - *Table definition*

**GRUPPO FRENO
BRAKE UNIT**

Valida per i modelli - *Apply to models*

G2.124H GP2.124H G3.124H GP3.124H
G3.124HD GP3.124HD G3.128H
GP3.128H G3.140H GP3.140H

N°tavola Indice di modifica
Table no. Change index

5B/4

RIF. REF.	CODICE CODE	DESCRIZIONE DESCRIPTION		APPLICAZIONE APPLICATION
1	129613221	Leva freno	Brake lever	TUTTI I MODELLI - ALL MODELS (*)
2	129612180	Pastiglia	Pad	
3	237519	Rondella	Washer	
4	243007	Anello seeger	Seeger ring	
5	085060	Molla	Spring	
A	129690290	Gruppo freno	Brake unit	

30/09/10

(*) Vedi intestazione: "Valida per i modelli" - *See: "Apply to models"*



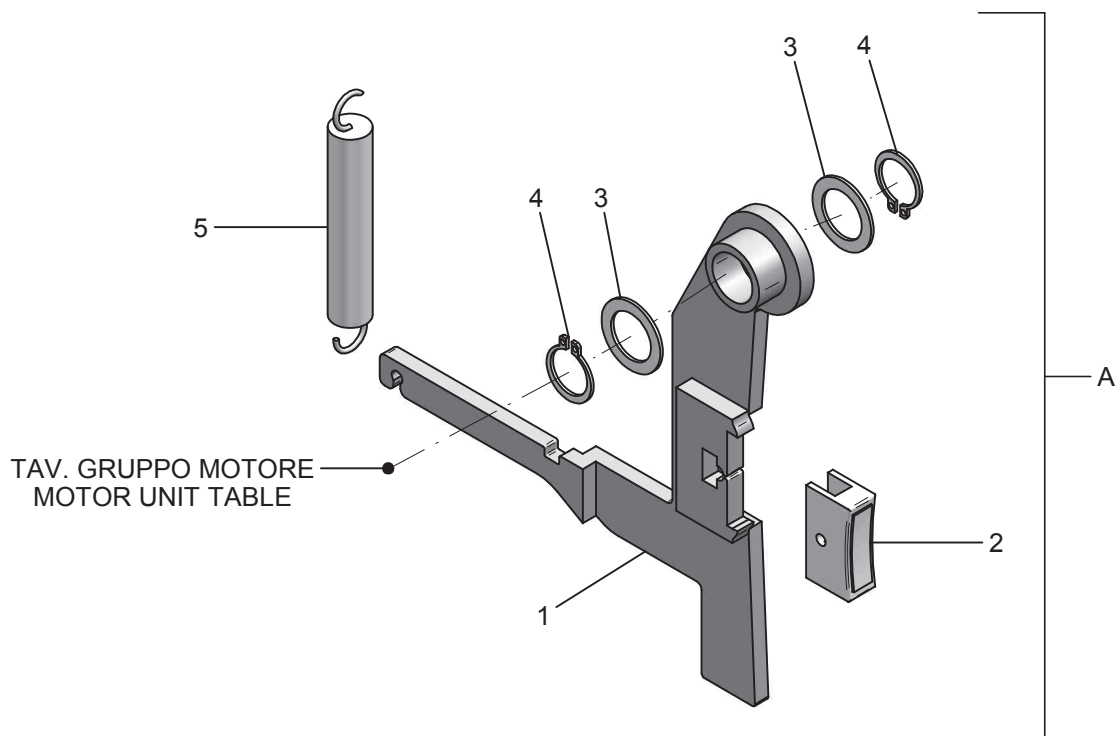
Denominazione tavola - *Table definition*

**GRUPPO FRENO
BRAKE UNIT**

Valida per i modelli - Apply to models
G2.119HFM

N°tavola Indice di modifica
Table no. Change index

5C/0





Denominazione tavola - *Table definition*

**GRUPPO FRENO
BRAKE UNIT**

Valida per i modelli - *Apply to models*

G2.119HFM

N°tavola Indice di modifica
Table no. Change index

5C/0

RIF. REF.	CODICE CODE	DESCRIZIONE DESCRIPTION		APPLICAZIONE APPLICATION
1	129615640	Leva freno	Brake lever	TUTTI I MODELLI - ALL MODELS (*)
2	129612180	Pastiglia	Pad	
3	237519	Rondella	Washer	
4	243007	Anello seeger	Seeger ring	
5	085060	Molla	Spring	
A	129695920	Gruppo freno	Brake unit	

30/09/10

(*) Vedi intestazione: "Valida per i modelli" - See: "Apply to models"



Denominazione tavola - *Table definition*

**GRUPPO AZIONAMENTO FRENO
BRAKE OPERATION GROUP**

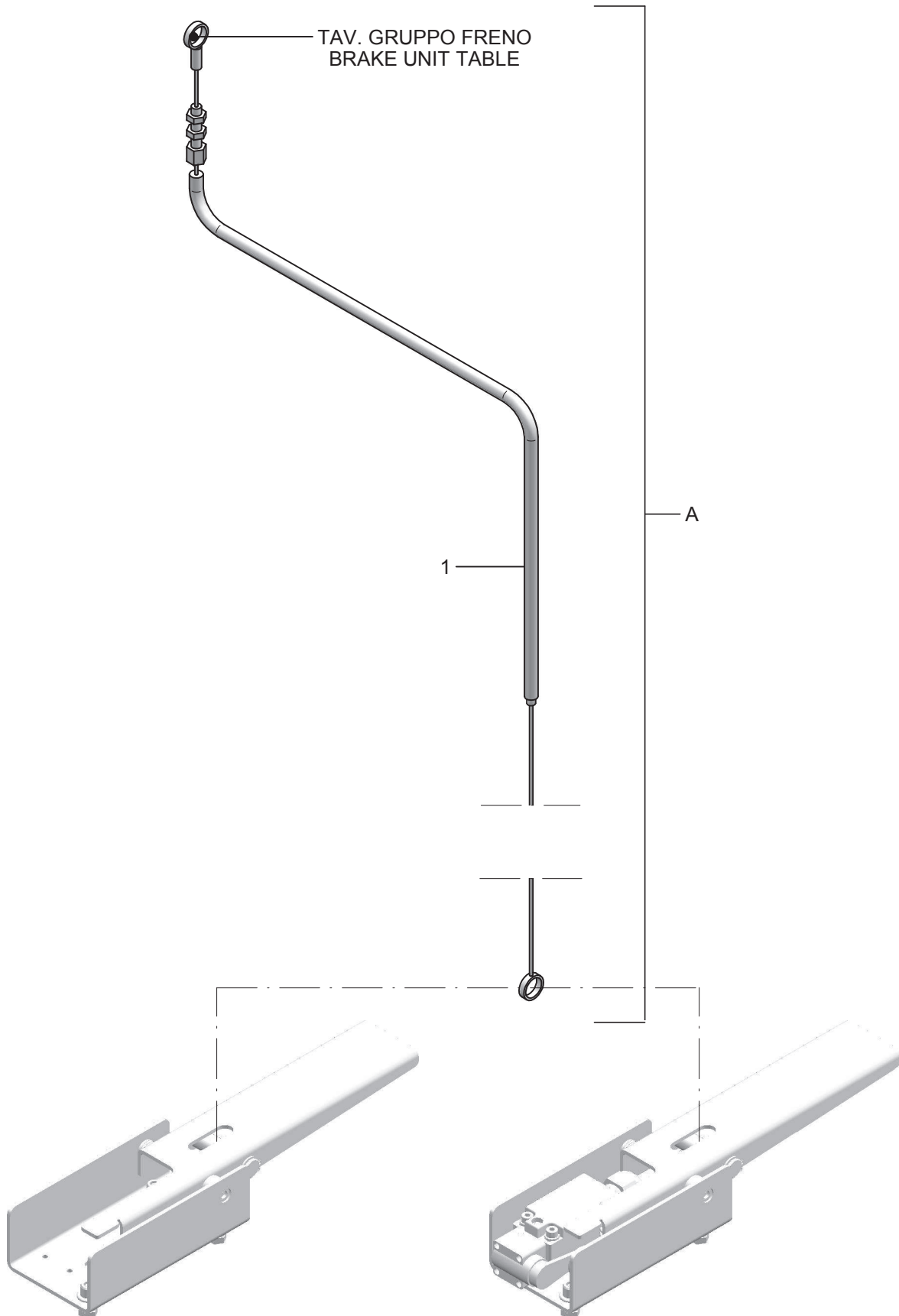
Valida per i modelli - *Apply to models*

G3.128ET GP3.128ET

N°tavola
Table no.

Indice di modifica
Change index

6/0





Denominazione tavola - *Table definition*

**GRUPPO AZIONAMENTO FRENO
BRAKE OPERATION GROUP**

Valida per i modelli - Apply to models

G3.128ET GP3.128ET

N°tavola Indice di modifica
Table no. Change index

6/0

RIF. REF.	CODICE CODE	DESCRIZIONE DESCRIPTION		APPLICAZIONE APPLICATION
1	129612192	Cavo	Cable	TUTTI I MODELLI - ALL MODELS (*)
A	129690151	Gruppo azionamento freno	Brake operation group	

31/10/08

(*) Vedi intestazione: "Valida per i modelli" - *See: "Apply to models"*



Denominazione tavola - *Table definition*

**GRUPPO AZIONAMENTO FRENO
BRAKE OPERATION GROUP**

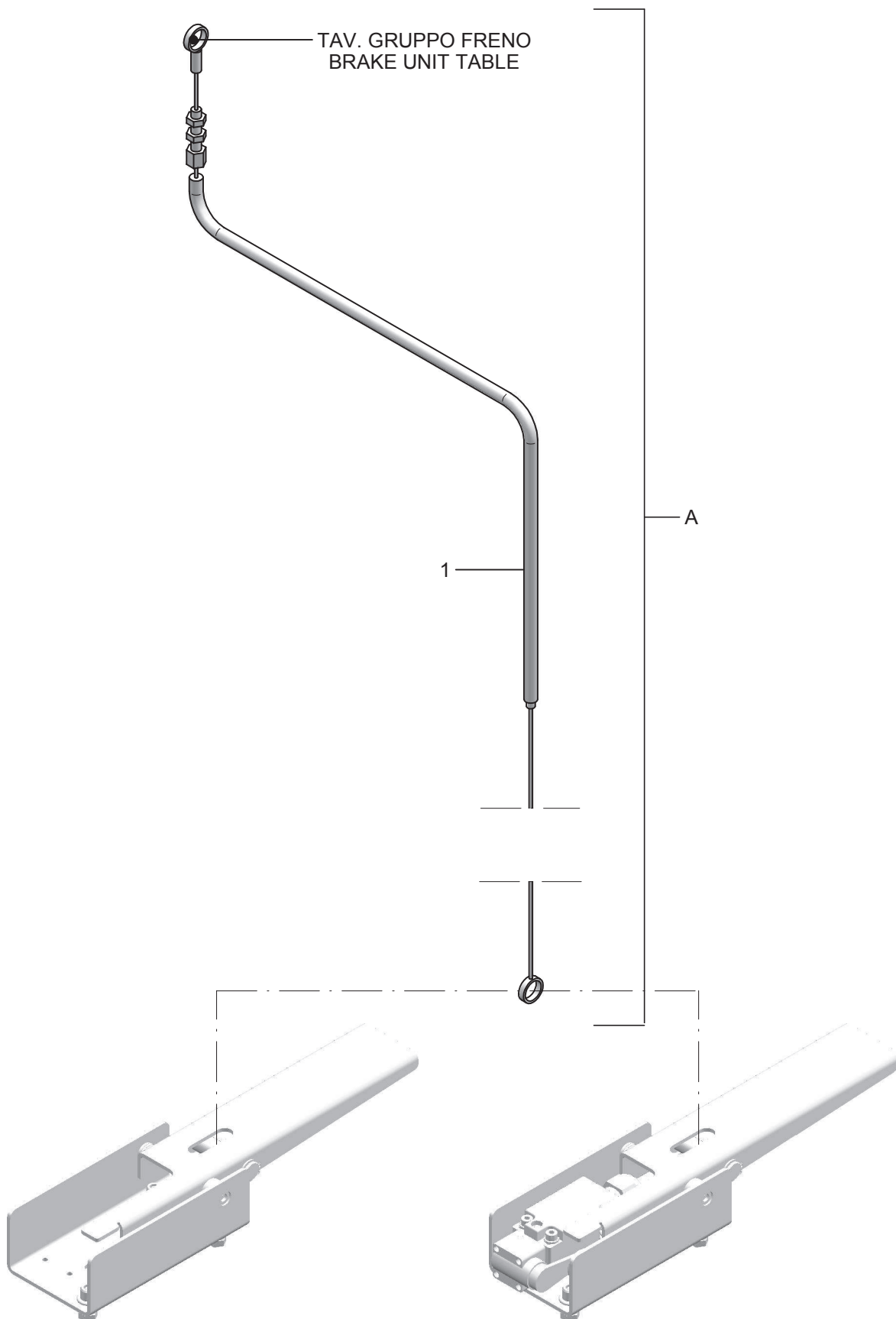
Valida per i modelli - *Apply to models*

G1.111H G2.124H GP2.124H G3.124H
GP3.124H G3.126H GP3.126H G3.128HT
GP3.128HT G3.140H GP3.140H

N°tavola
Table no.

Indice di modifica
Change index

6/1





Denominazione tavola - *Table definition*

**GRUPPO AZIONAMENTO FRENO
BRAKE OPERATION GROUP**

Valida per i modelli - Apply to models

G1.111H G2.124H GP2.124H G3.124H
GP3.124H G3.126H GP3.126H G3.128HT
GP3.128HT G3.140H GP3.140H

N°tavola Indice di modifica
Table no. Change index

6/1

RIF. REF.	CODICE CODE	DESCRIZIONE DESCRIPTION	APPLICAZIONE APPLICATION
1	129612192	Cavo	Cable
A	129690151	Gruppo azionamento freno	Brake operation group

TUTTI I MODELLI - ALL MODELS (*)

31/10/08

(*) Vedi intestazione: "Valida per i modelli" - See: "Apply to models"



Denominazione tavola - *Table definition*

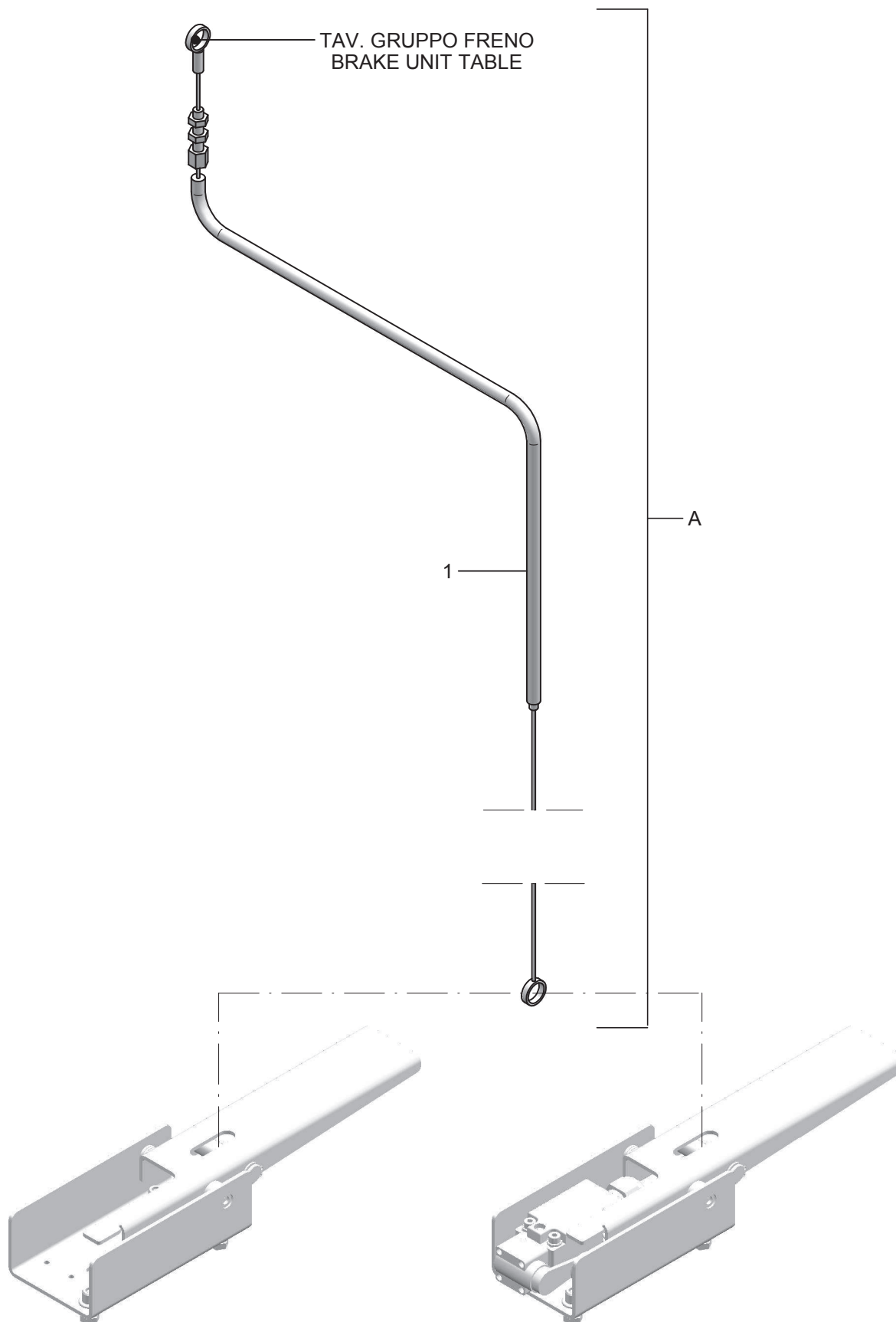
**GRUPPO AZIONAMENTO FRENO
BRAKE OPERATION GROUP**

Valida per i modelli - *Apply to models*

G1.111H G2.124H GP2.124H G3.124H
GP3.124H G3.128H GP3.128H G3.128HT
GP3.128HT G3.140H GP3.140H

N°tavola Indice di modifica
Table no. Change index

6/2





Denominazione tavola - *Table definition*

**GRUPPO AZIONAMENTO FRENO
BRAKE OPERATION GROUP**

Valida per i modelli - Apply to models

G1.111H G2.124H GP2.124H G3.124H
GP3.124H G3.128H GP3.128H G3.128HT
GP3.128HT G3.140H GP3.140H

N°tavola Indice di modifica
Table no. Change index

6/2

RIF. REF.	CODICE CODE	DESCRIZIONE DESCRIPTION		APPLICAZIONE APPLICATION
1	129612192	Cavo	Cable	TUTTI I MODELLI - ALL MODELS (*)
A	129690151	Gruppo azionamento freno	Brake operation group	

30/09/10

(*) Vedi intestazione: "Valida per i modelli" - *See: "Apply to models"*



Denominazione tavola - *Table definition*

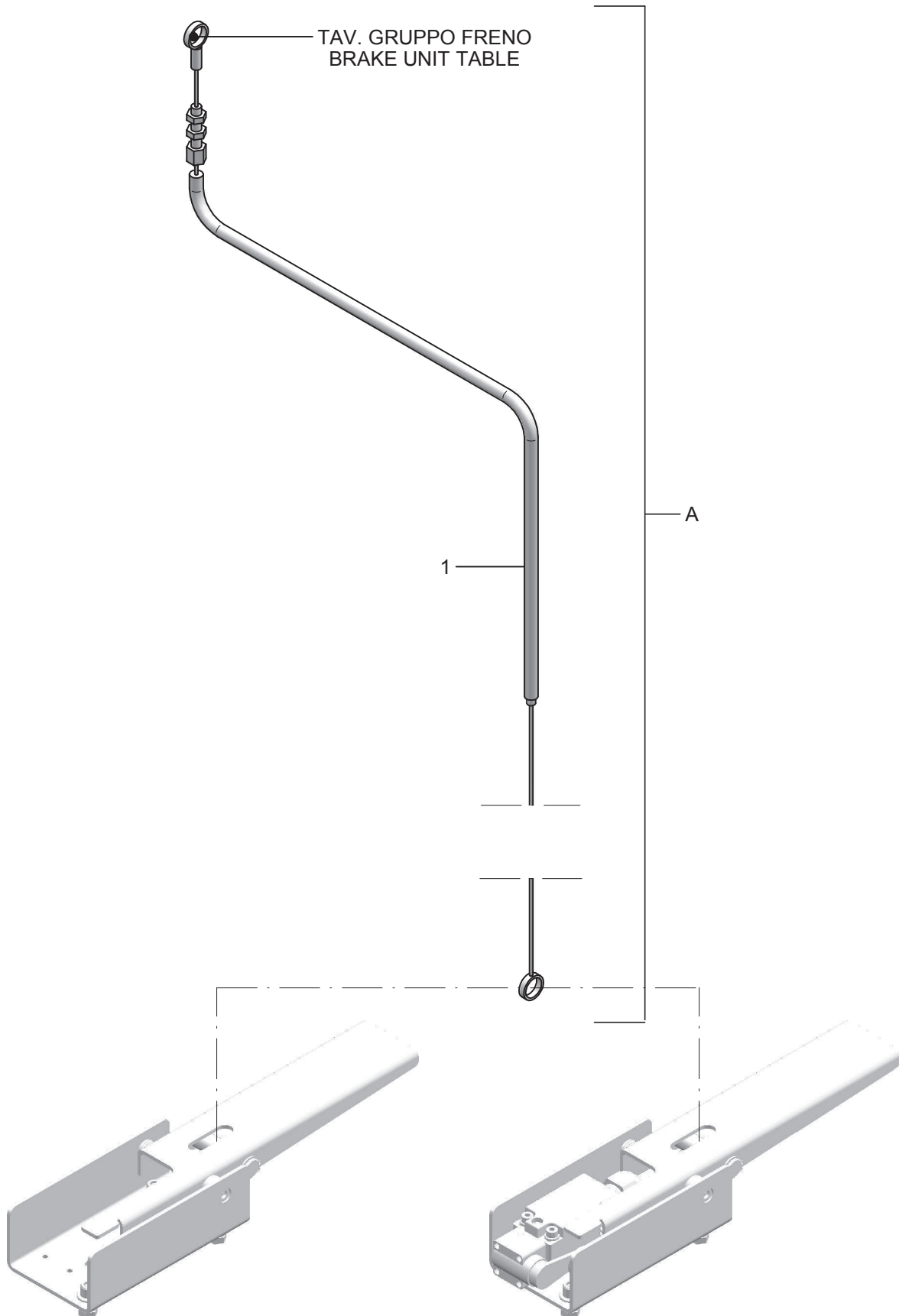
**GRUPPO AZIONAMENTO FRENO
BRAKE OPERATION GROUP**

Valida per i modelli - *Apply to models*

G1.111H G2.124H GP2.124H G3.124H
GP3.124H G3.128H GP3.128H G3.140H
GP3.140H

N°tavola Indice di modifica
Table no. Change index

6/3





Denominazione tavola - *Table definition*

**GRUPPO AZIONAMENTO FRENO
BRAKE OPERATION GROUP**

Valida per i modelli - Apply to models

G1.111H G2.124H GP2.124H G3.124H
GP3.124H G3.128H GP3.128H G3.140H
GP3.140H

N°tavola Indice di modifica
Table no. Change index

6/3

RIF. REF.	CODICE CODE	DESCRIZIONE DESCRIPTION		APPLICAZIONE APPLICATION
1	129612192	Cavo	Cable	TUTTI I MODELLI - ALL MODELS (*)
A	129690151	Gruppo azionamento freno	Brake operation group	

30/09/10

(*) Vedi intestazione: "Valida per i modelli" - *See: "Apply to models"*



Denominazione tavola - *Table definition*

**GRUPPO AZIONAMENTO FRENO
BRAKE OPERATION GROUP**

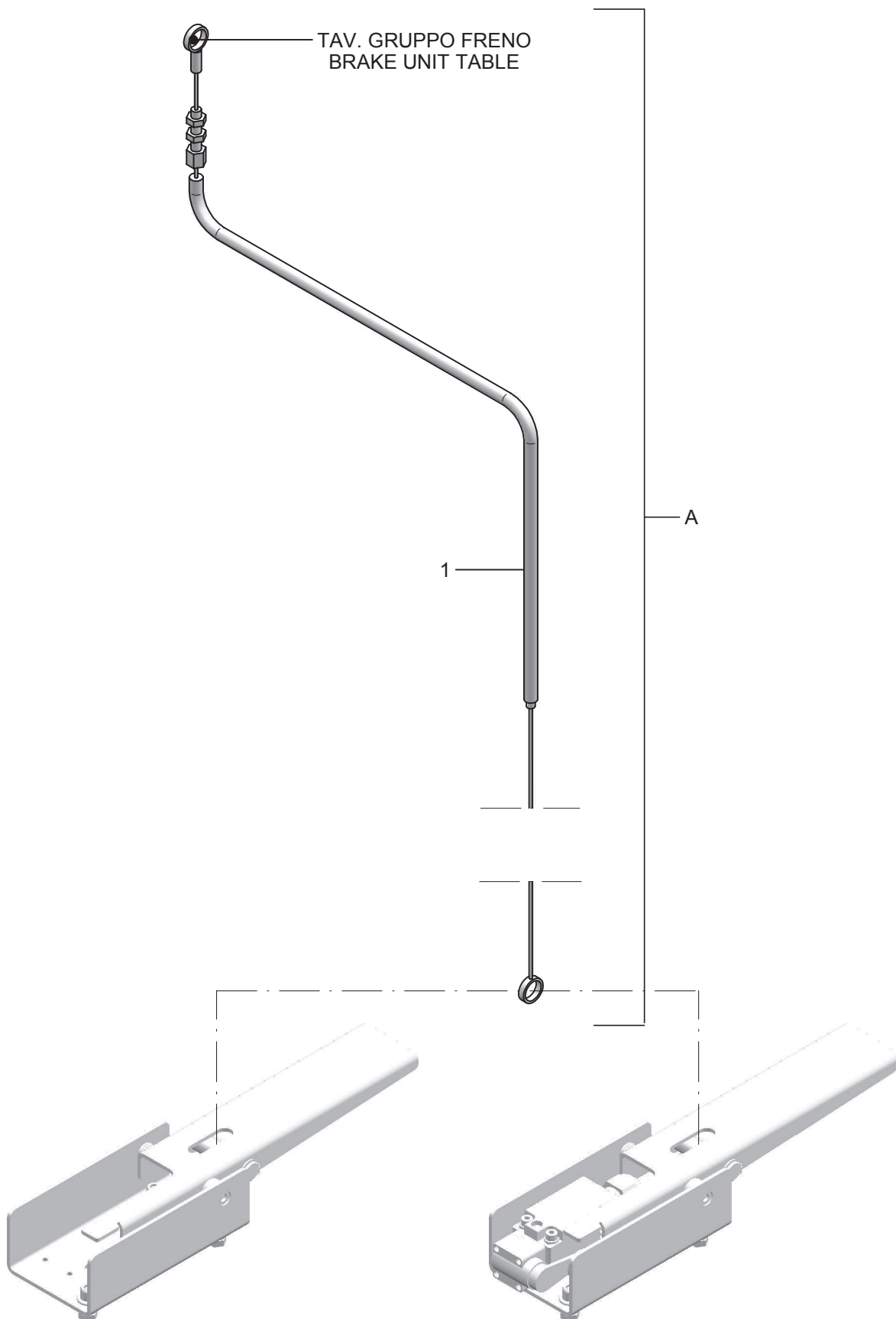
Valida per i modelli - *Apply to models*

G1.111H G2.119HFM G2.124H GP2.124H
G3.124H GP3.124H G3.124HD
GP3.124HD G3.128H GP3.128H G3.140H
GP3.140H

N°tavola
Table no.

Indice di modifica
Change index

6/4





Denominazione tavola - *Table definition*

**GRUPPO AZIONAMENTO FRENO
BRAKE OPERATION GROUP**

Valida per i modelli - Apply to models

G1.111H G2.119HFM G2.124H GP2.124H
G3.124H GP3.124H G3.124HD
GP3.124HD G3.128H GP3.128H G3.140H
GP3.140H

N°tavola Indice di modifica
Table no. Change index

6/4

RIF. REF.	CODICE CODE	DESCRIZIONE DESCRIPTION	APPLICAZIONE APPLICATION
1	129612192	Cavo	Cable
A	129690151	Gruppo azionamento freno	Brake operation group

TUTTI I MODELLI - ALL MODELS (*)

30/09/10

(*) Vedi intestazione: "Valida per i modelli" - See: "Apply to models"



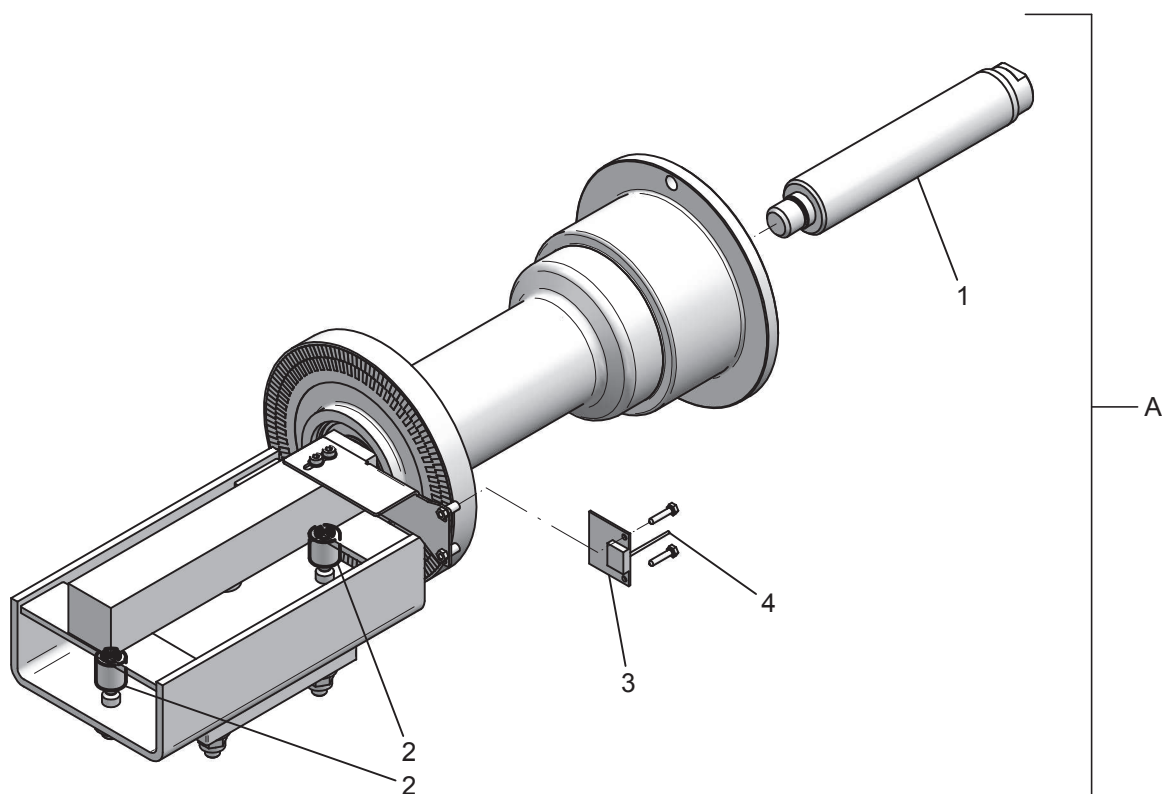
Denominazione tavola - *Table definition*

GRUPPO ROTANTE
ROTARY UNIT

Valida per i modelli - Apply to models
G1.111H G2.116H G2.117H G2.117HM

N°tavola Indice di modifica
Table no. Change index

7A/0





Denominazione tavola - *Table definition*

**GRUPPO ROTANTE
ROTARY UNIT**

Valida per i modelli - Apply to models
G1.111H G2.116H G2.117H G2.117HM

N°tavola Indice di modifica
Table no. Change index

7A/0

RIF. REF.	CODICE CODE	DESCRIZIONE DESCRIPTION		APPLICAZIONE APPLICATION
1	129310021	Attacco filettato	Threaded connector	TUTTI I MODELLI - ALL MODELS (*)
2	16385	Kit 2 piezo	2 Piezo kit	
3	16362	Scheda encoder	Encoder board	
4	15018	Cavo per scheda	Board cable	
A	129690040	Gr. rotante completo	Complete rotary assembly	

31/10/08

(*) Vedi intestazione: "Valida per i modelli" - See: "Apply to models"



Denominazione tavola - *Table definition*

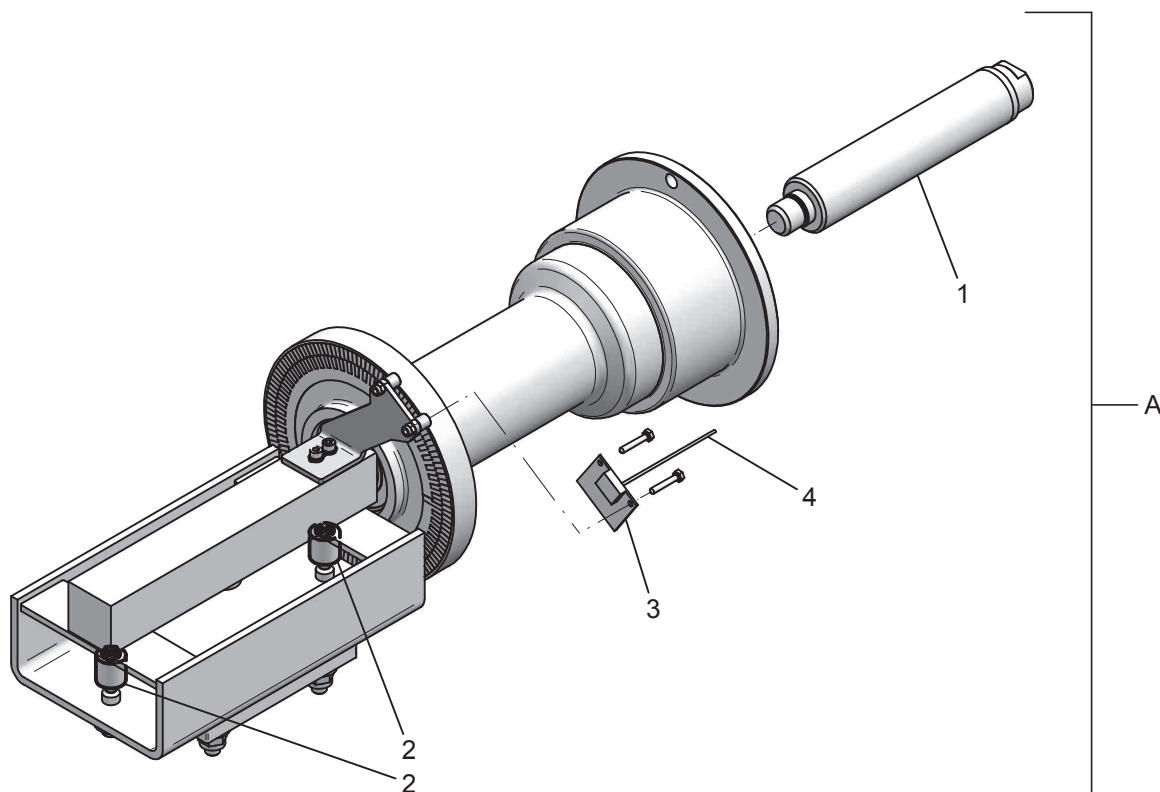
GRUPPO ROTANTE
ROTARY UNIT

Valida per i modelli - Apply to models

G1.111H G2.116H G2.117H G2.117HM
G2.118H G2.119H G2.119HM G2.119HFM

N°tavola Indice di modifica
Table no. Change index

7A/1



30/09/10



Denominazione tavola - *Table definition*

**GRUPPO ROTANTE
ROTARY UNIT**

Valida per i modelli - *Apply to models*

G1.111H G2.116H G2.117H G2.117HM
G2.118H G2.119H G2.119HM G2.119HFM

N°tavola Indice di modifica
Table no. Change index

7A/1

RIF. REF.	CODICE CODE	DESCRIZIONE DESCRIPTION		APPLICAZIONE APPLICATION
1	129310021	Attacco filettato	Threaded connector	TUTTI I MODELLI - ALL MODELS (*)
2	16385	Kit 2 piezo	2 Piezo kit	
3	16362	Scheda encoder	Encoder board	
4	15018	Cavo per scheda	Board cable	
A	129690041	Gr. rotante completo	Complete rotary assembly	

30/09/10

(*) Vedi intestazione: "Valida per i modelli" - See: "Apply to models"



Denominazione tavola - *Table definition*

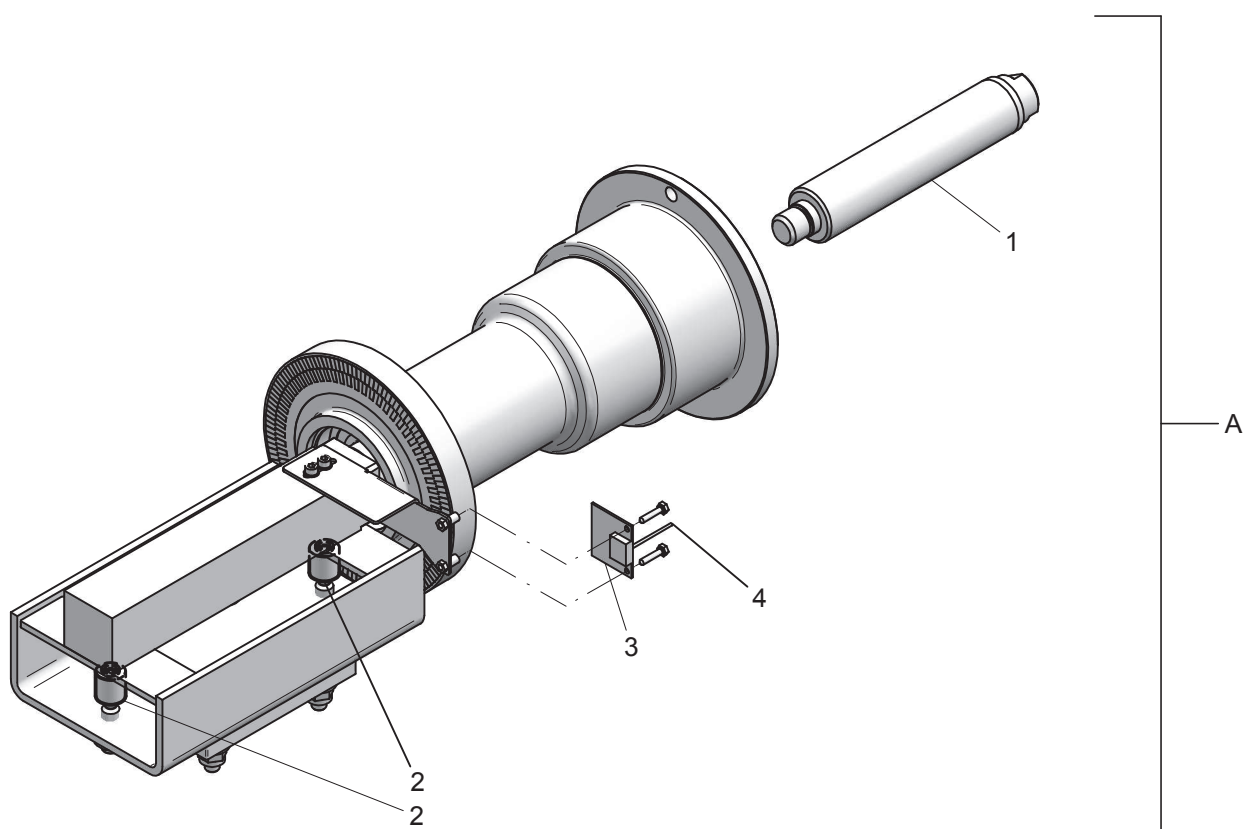
GRUPPO ROTANTE
ROTARY UNIT

Valida per i modelli - Apply to models

G3.128ET

N°tavola Indice di modifica
Table no. Change index

7B/0





Denominazione tavola - *Table definition*

**GRUPPO ROTANTE
ROTARY UNIT**

Valida per i modelli - *Apply to models*

G3.128ET

N°tavola Indice di modifica
Table no. Change index

7B/0

RIF. REF.	CODICE CODE	DESCRIZIONE DESCRIPTION		APPLICAZIONE APPLICATION
1	129310021	Attacco filettato	Threaded connector	TUTTI I MODELLI - ALL MODELS (*)
2	16385	Kit 2 piezo	2 Piezo kit	
3	16362	Scheda encoder	Encoder board	
4	15018	Cavo per scheda	Board cable	
A	129690090	Gr. rotante completo	Complete rotary assembly	

31/10/08

(*) Vedi intestazione: "Valida per i modelli" - See: "Apply to models"



Denominazione tavola - *Table definition*

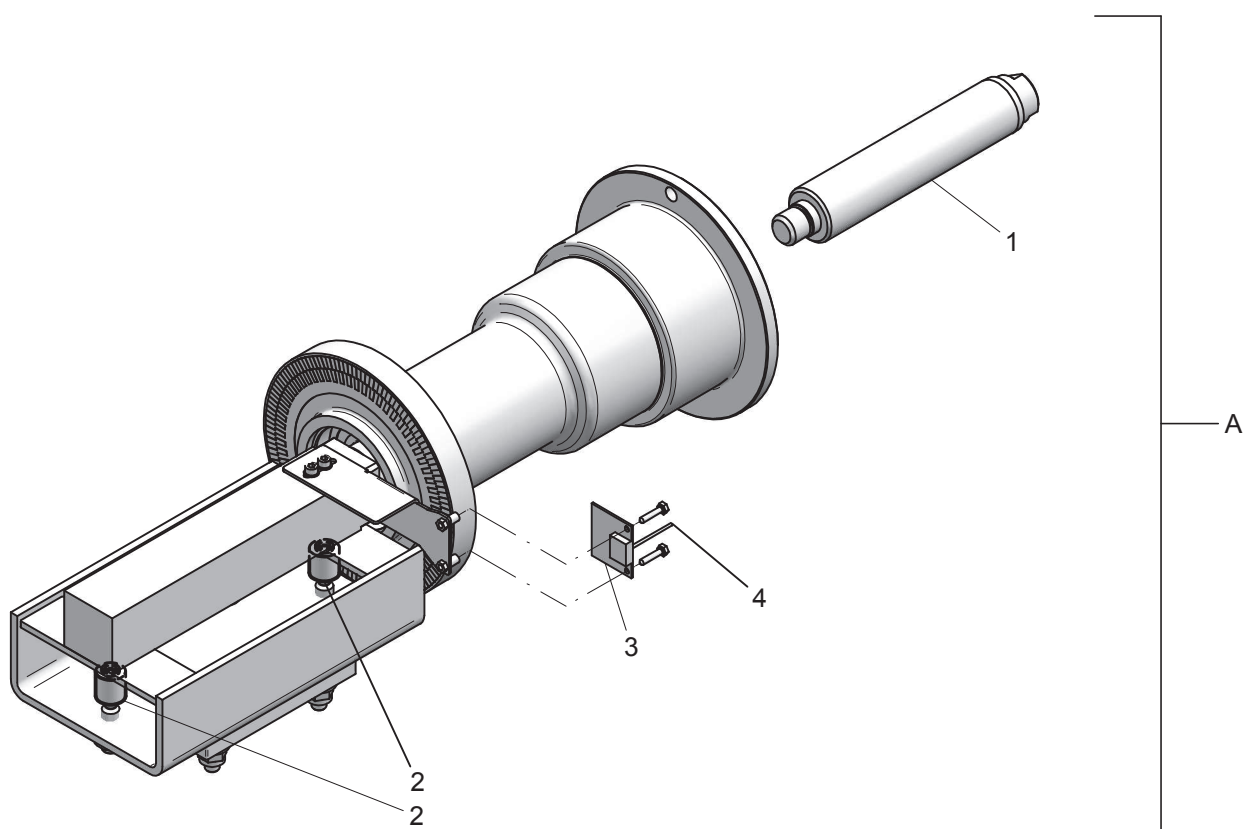
GRUPPO ROTANTE
ROTARY UNIT

Valida per i modelli - Apply to models

G2.120H G2.121H G2.121HM G2.124H
G3.124H G3.126H G3.128HT G3.140H

N°tavola Indice di modifica
Table no. Change index

7B/1





Denominazione tavola - *Table definition*

**GRUPPO ROTANTE
ROTARY UNIT**

Valida per i modelli - *Apply to models*

G2.120H G2.121H G2.121HM G2.124H
G3.124H G3.126H G3.128HT G3.140H

N°tavola Indice di modifica
Table no. Change index

7B/1

RIF. REF.	CODICE CODE	DESCRIZIONE DESCRIPTION		APPLICAZIONE APPLICATION
1	129310021	Attacco filettato	Threaded connector	TUTTI I MODELLI - ALL MODELS (*)
2	16385	Kit 2 piezo	2 Piezo kit	
3	16362	Scheda encoder	Encoder board	
4	15018	Cavo per scheda	Board cable	
A	129690090	Gr. rotante completo	Complete rotary assembly	

31/10/08

(*) Vedi intestazione: "Valida per i modelli" - See: "Apply to models"



Denominazione tavola - *Table definition*

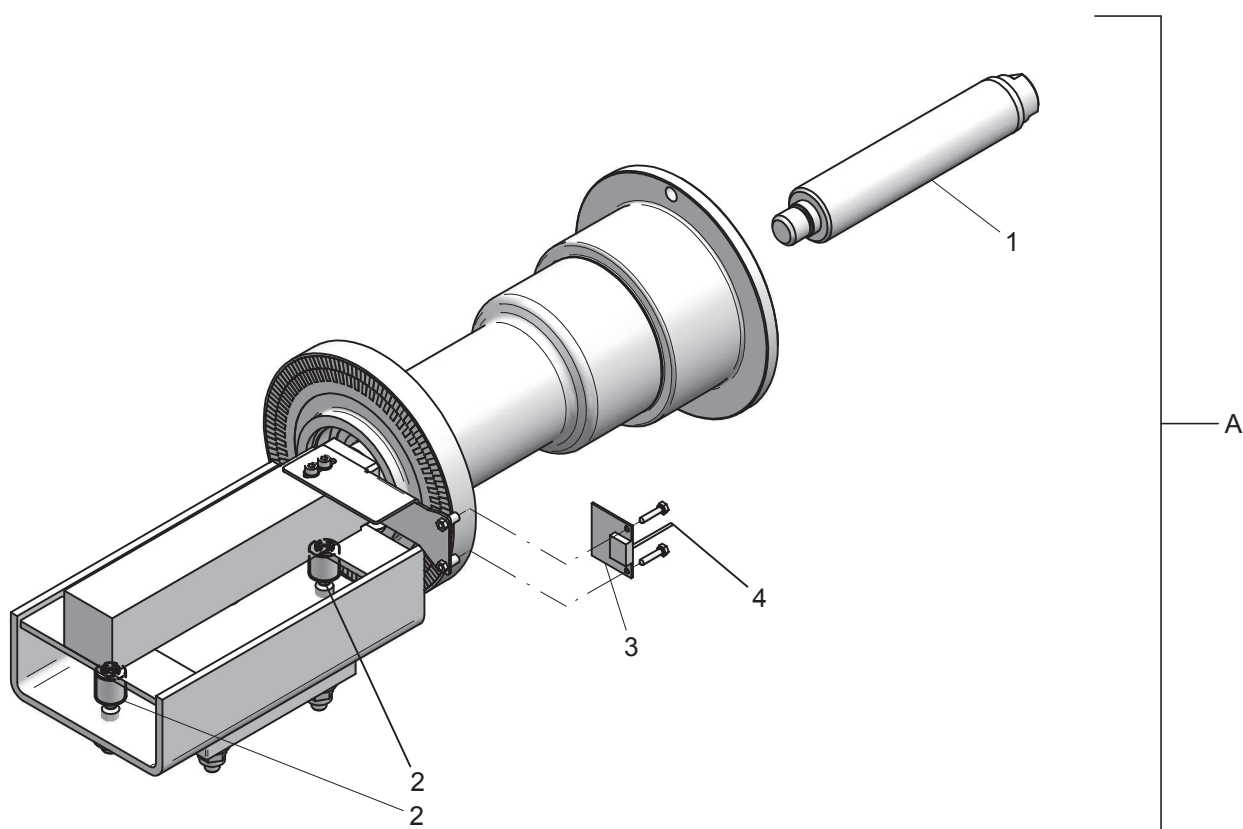
GRUPPO ROTANTE
ROTARY UNIT

Valida per i modelli - Apply to models

G2.120H G2.121H G2.121HM G2.124H
G3.124H G3.128H G3.128HT G3.140H

N°tavola Indice di modifica
Table no. Change index

7B/2





Denominazione tavola - *Table definition*

**GRUPPO ROTANTE
ROTARY UNIT**

Valida per i modelli - *Apply to models*

G2.120H G2.121H G2.121HM G2.124H
G3.124H G3.128H G3.128HT G3.140H

N°tavola Indice di modifica
Table no. Change index

7B/2

RIF. REF.	CODICE CODE	DESCRIZIONE DESCRIPTION		APPLICAZIONE APPLICATION
1	129310021	Attacco filettato	Threaded connector	TUTTI I MODELLI - ALL MODELS (*)
2	16385	Kit 2 piezo	2 Piezo kit	
3	16362	Scheda encoder	Encoder board	
4	15018	Cavo per scheda	Board cable	
A	129690090	Gr. rotante completo	Complete rotary assembly	

30/09/10

(*) Vedi intestazione: "Valida per i modelli" - See: "Apply to models"



Denominazione tavola - *Table definition*

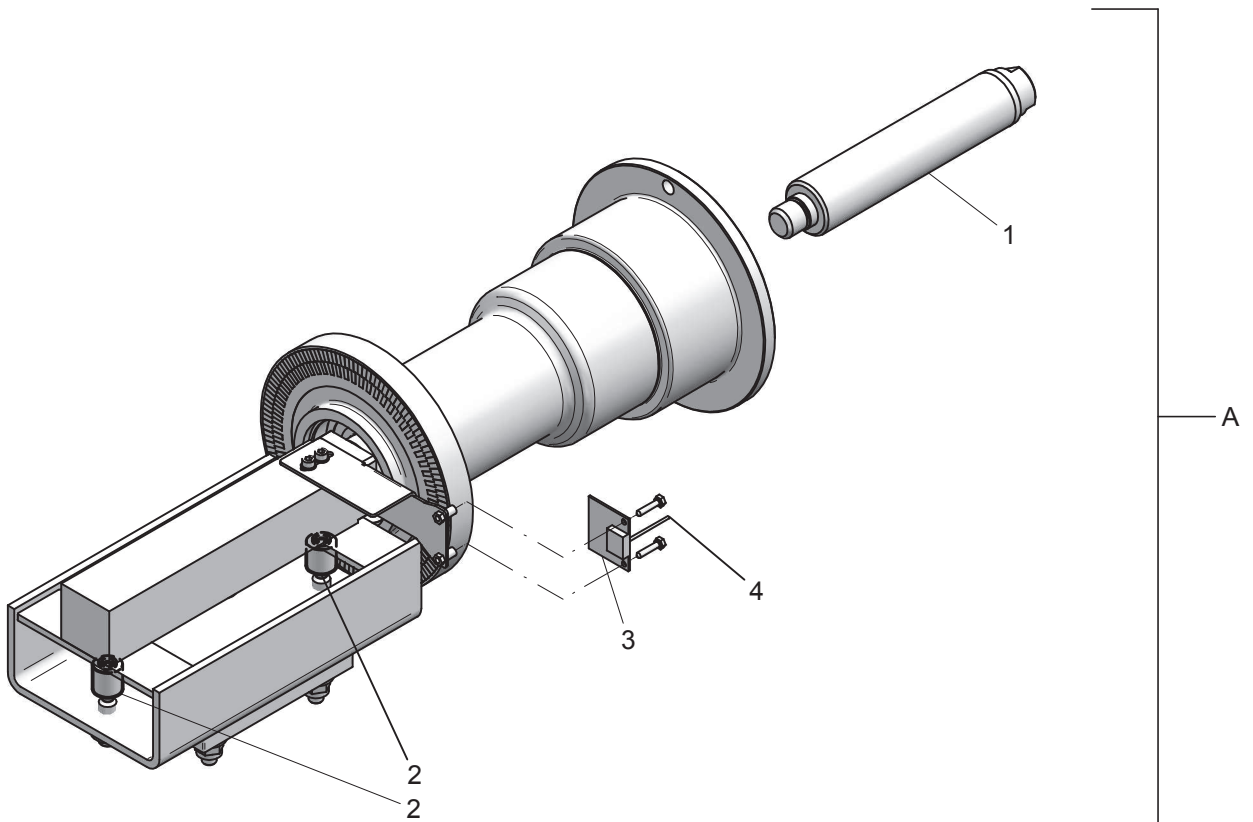
**GRUPPO ROTANTE
ROTARY UNIT**

Valida per i modelli - Apply to models

G2.120H G2.121H G2.121HM G2.124H
G3.124H G3.128H G3.140H

N°tavola Indice di modifica
Table no. Change index

7B/3





Denominazione tavola - *Table definition*

**GRUPPO ROTANTE
ROTARY UNIT**

Valida per i modelli - *Apply to models*

G2.120H G2.121H G2.121HM G2.124H
G3.124H G3.128H G3.140H

N°tavola Indice di modifica
Table no. Change index

7B/3

RIF. REF.	CODICE CODE	DESCRIZIONE DESCRIPTION		APPLICAZIONE APPLICATION
1	129310021	Attacco filettato	Threaded connector	TUTTI I MODELLI - ALL MODELS (*)
2	16385	Kit 2 piezo	2 Piezo kit	
3	16362	Scheda encoder	Encoder board	
4	15018	Cavo per scheda	Board cable	
A	129690090	Gr. rotante completo	Complete rotary assembly	

30/09/10

(*) Vedi intestazione: "Valida per i modelli" - See: "Apply to models"



Denominazione tavola - *Table definition*

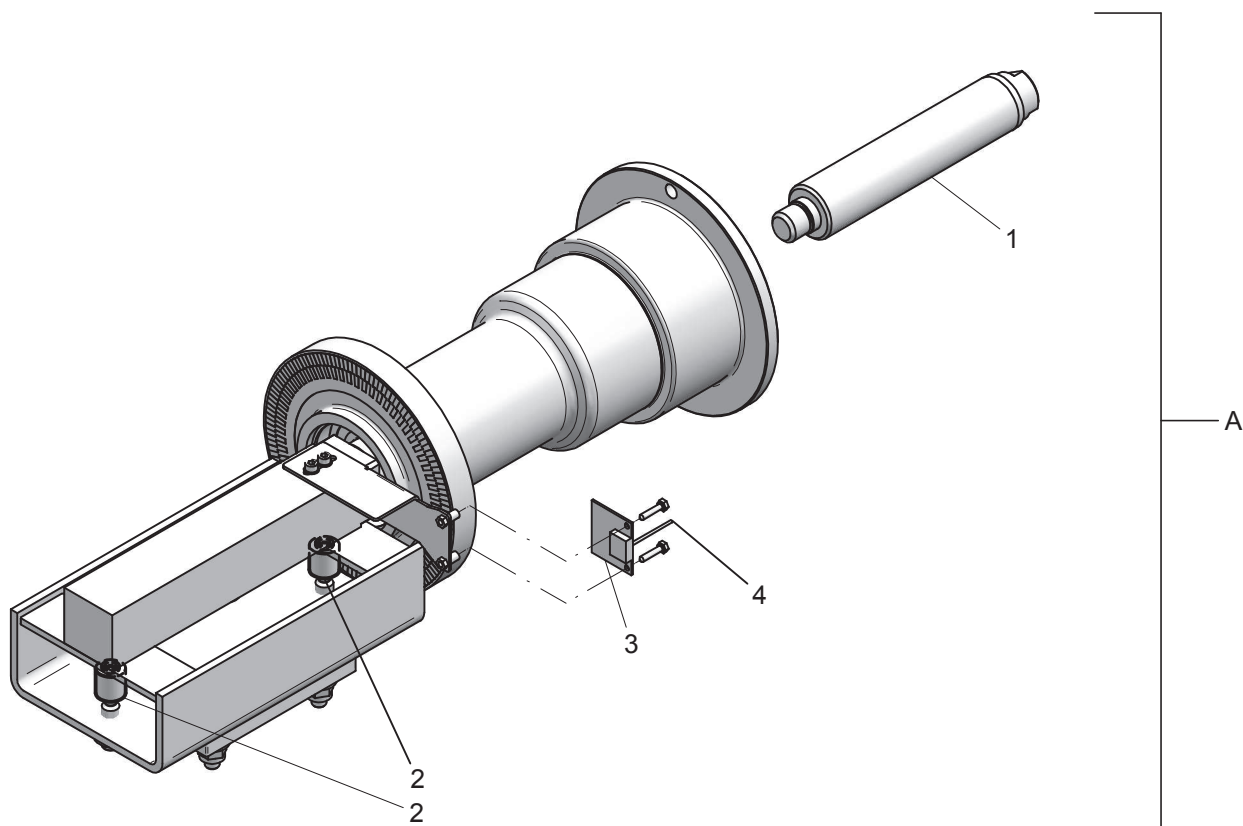
GRUPPO ROTANTE
ROTARY UNIT

Valida per i modelli - Apply to models

G2.120H G2.121H G2.121HM G2.124H
G3.124H G3.124HD G3.128H G3.140H

N°tavola Indice di modifica
Table no. Change index

7B/4



30/09/10



Denominazione tavola - *Table definition*

**GRUPPO ROTANTE
ROTARY UNIT**

Valida per i modelli - *Apply to models*

G2.120H G2.121H G2.121HM G2.124H
G3.124H G3.124HD G3.128H G3.140H

N°tavola Indice di modifica
Table no. Change index

7B/4

RIF. REF.	CODICE CODE	DESCRIZIONE DESCRIPTION		APPLICAZIONE APPLICATION
1	129310021	Attacco filettato	Threaded connector	TUTTI I MODELLI - ALL MODELS (*)
2	16385	Kit 2 piezo	2 Piezo kit	
3	16362	Scheda encoder	Encoder board	
4	15018	Cavo per scheda	Board cable	
A	129690090	Gr. rotante completo	Complete rotary assembly	

30/09/10

(*) Vedi intestazione: "Valida per i modelli" - See: "Apply to models"



Denominazione tavola - *Table definition*

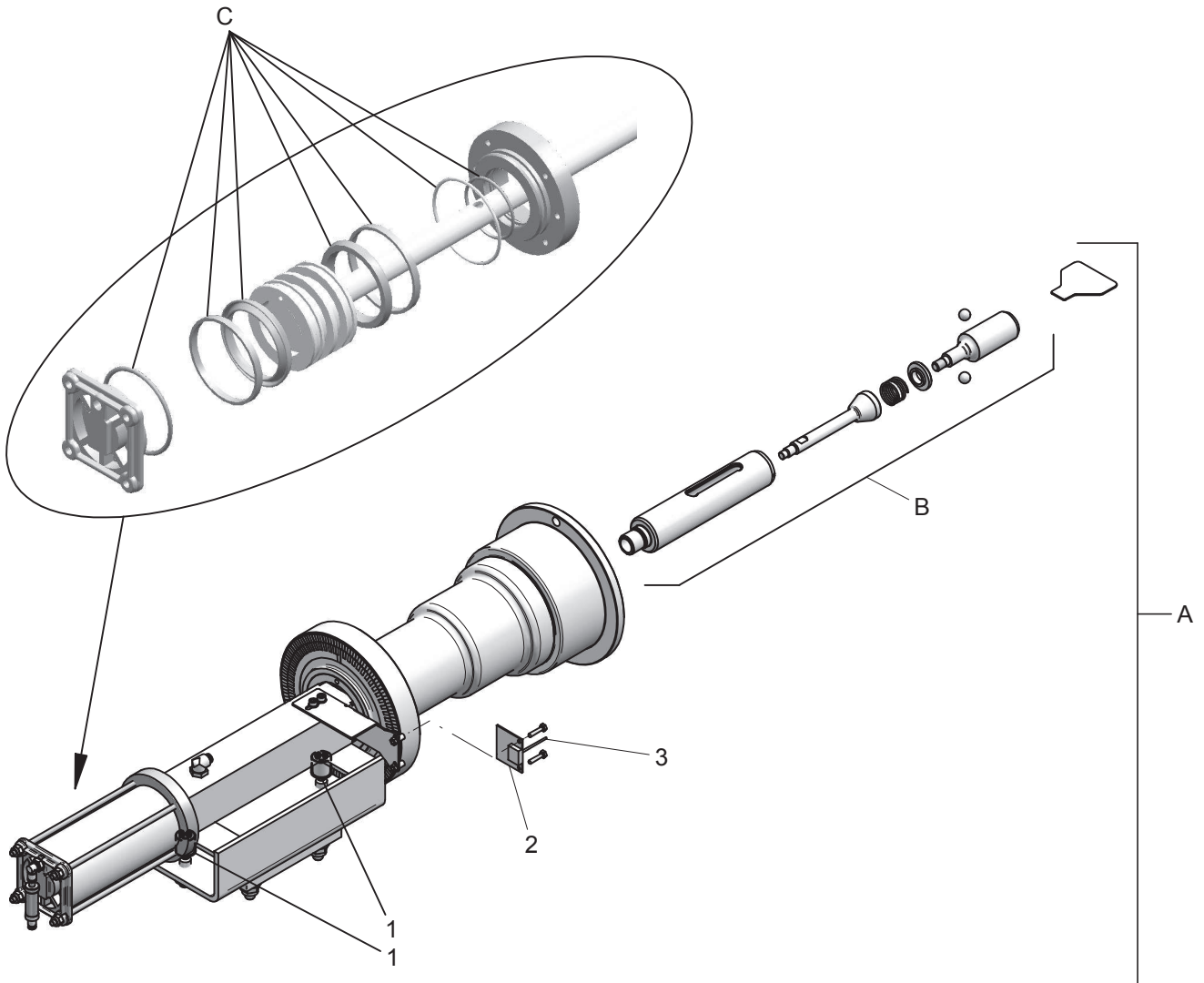
**GRUPPO ROTANTE
ROTARY UNIT**

Valida per i modelli - *Apply to models*

GP3.128ET

N°tavola Indice di modifica
Table no. Change index

7C/0





Denominazione tavola - *Table definition*

**GRUPPO ROTANTE
ROTARY UNIT**

Valida per i modelli - *Apply to models*

GP3.128ET

N°tavola Indice di modifica
Table no. Change index

7C/0

RIF. REF.	CODICE CODE	DESCRIZIONE DESCRIPTION	APPLICAZIONE APPLICATION
1	16385	Kit 2 piezo	2 Piezo kit
2	16362	Scheda encoder	Encoder board
3	15018	Cavo per scheda	Board cable
A	129690030	Gr. rotante completo	Complete rotary assembly
B	129398111	Kit montaggio albero pneumatico	Pneumatic shaft assembly kit
C	GU4750	Kit guarnizioni	Gaskets kit

TUTTI I MODELLI - ALL MODELS (*)

(*) Vedi intestazione: "Valida per i modelli" - See: "Apply to models"