

**G1.111H G2.116H G2.117H G2.117HM
G2.118H G2.119H G2.119HM G2.119HFM
G2.120H G2.121H G2.121HM G2.124H
GP2.124H G3.124H GP3.124H G3.124HD
GP3.124HD G3.126H GP3.126H G3.128H
GP3.128H G3.128ET GP3.128ET G3.128HT
GP3.128HT G3.140H GP3.140H**

**MANUALE PARTI DI RICAMBIO
SPARE PARTS MANUAL**

1296-R001-2



Redatto da S.D.T. S.r.l.

COMPOSIZIONE	COMPOSITION	ZUSAMMENSETZUNG	COMPOSITION	COMPOSICIÓN
318 pagine (copertine comprese)	318 pages (including cover pages)	318 Seiten (inkl. deckblätter)	318 pages (pages de la couverture incluses)	318 páginas (incluidas las portadas)

- Per eventuali chiarimenti interpellare il più vicino rivenditore oppure rivolgersi direttamente a:
- For any further information please contact your nearest dealer or speak directly to:
- Im Zweifelsfall oder bei Rückfragen wenden Sie sich bitte an den nächsten Händler oder direkt an:
- Pour tout renseignement complémentaire, s'adresser au distributeur le plus proche ou directement à:
- En caso de dudas, para eventuales aclaraciones, póngase en contacto con el distribuidor más próximo o dirijase directamente a:

**RAVAGLIOLI S.p.A. - After Sales Service Via I Maggio, 3 - 40037 Pontecchio Marconi - Bologna - Italy
Phone (+39) 051 6781511 - Telex 510697 RAV I - Fax (+39) 051 846349 - e-mail: aftersales@ravaglioli.com**



COME ORDINARE UN PEZZO DI RICAMBIO

Per ordinare un pezzo di ricambio occorre fornire al rivenditore autorizzato il n° di codice corrispondente, che deve essere ricavato consultando la tavola relativa posta all'interno del manuale ricambi.

La **tavola** (identificata da n° e indice di revisione) deve essere selezionata consultando l'**Indice delle tavole** posto all'inizio del manuale ricambi.

A tale scopo occorre conoscere:

- il modello ed il n° di matricola della macchina cui il ricambio è destinato (riportati negli appositi campi sulla targhetta matricola)
- il gruppo funzionale di cui fa parte il pezzo (facendo riferimento all'Indice figurato posto all'interno del manuale ricambi).

HOW TO ORDER SPARE PARTS

When ordering spare parts, please always indicate the relevant **part number** to the authorised dealer. The number is to be found in the relevant table in the Spare Parts manual.

The **table** (identified by a number and a revision index) must be selected among the ones in the **tables summary** at the beginning of the spare parts manual.

In order to choose the appropriate table you must know the following.

- Machine model and serial number (indicated on the serial number plate).
- Functional unit to which the part belongs (please refer to the detailed view in the spare parts manual).

ATTENZIONE!

Ai fini di una corretta gestione dei rischi residui sono ricollocati sulla macchina pittogrammi per il rilievo di quelle zone suscettibili di rischio in fase operativa.

Queste indicazioni sono fornite su etichette autoadesive che recano un proprio codice di identificazione.

Importante: nel caso in cui le etichette venissero smarrite o diventassero illeggibili si prega di ordinarle alla casa costruttrice e ricollocarle secondo lo schema riportato.

WARNING!

For a correct handling of residual risks, pictograms are located on the machine to show the areas subject to risk during operation. These indications are supplied on self-sticking labels bearing an identification code.

Important: should the labels be lost or become illegible, please order replacements from the manufacturer and attach them as shown in the diagram.

ACHTUNG!

Für eine korrekte Verhaltensweise bei den noch bestehenden Risiken zeigen Bilderschriftzeichen auf der Ausrüstung an, welche Zonen während des Betriebs Gefahrenquellen darstellen könnten. Diese Hinweise finden Sie auf Selbstklebeetiketten, die über eine eigene Identifikationscode verfügen.

Wichtig: Bei Verlust oder Unleserlichkeit der Etiketten bestellen Sie diese bitte bei der Herstellerfirma und bringen sie gemäss dem oben aufgeführten Schema.

ATTENTION!

Pour assurer une gestion correcte des risques résiduels, des pictogrammes sont appliqués sur la machine pour signaler les zones susceptibles de risque en phase de fonctionnement.

Ces informations sont fournies sur des étiquettes auto-collantes qui portent chacune un code d'identification.

Important: en cas de perte des étiquettes ou si elles deviennent illisibles, les commander chez le fabricant directement et les appliquer sur la machine en suivant le schéma.

¡ATENCIÓN!

Con el fin de una correcta gestión de los riesgos residuos, están colocados en la máquina pitogramas para el relieve de las zonas suceptibles de riesgo en fase operativa. Estas indicaciones se abastecen en etiquetas autoadhesivas que tienen un propio código de identificación.

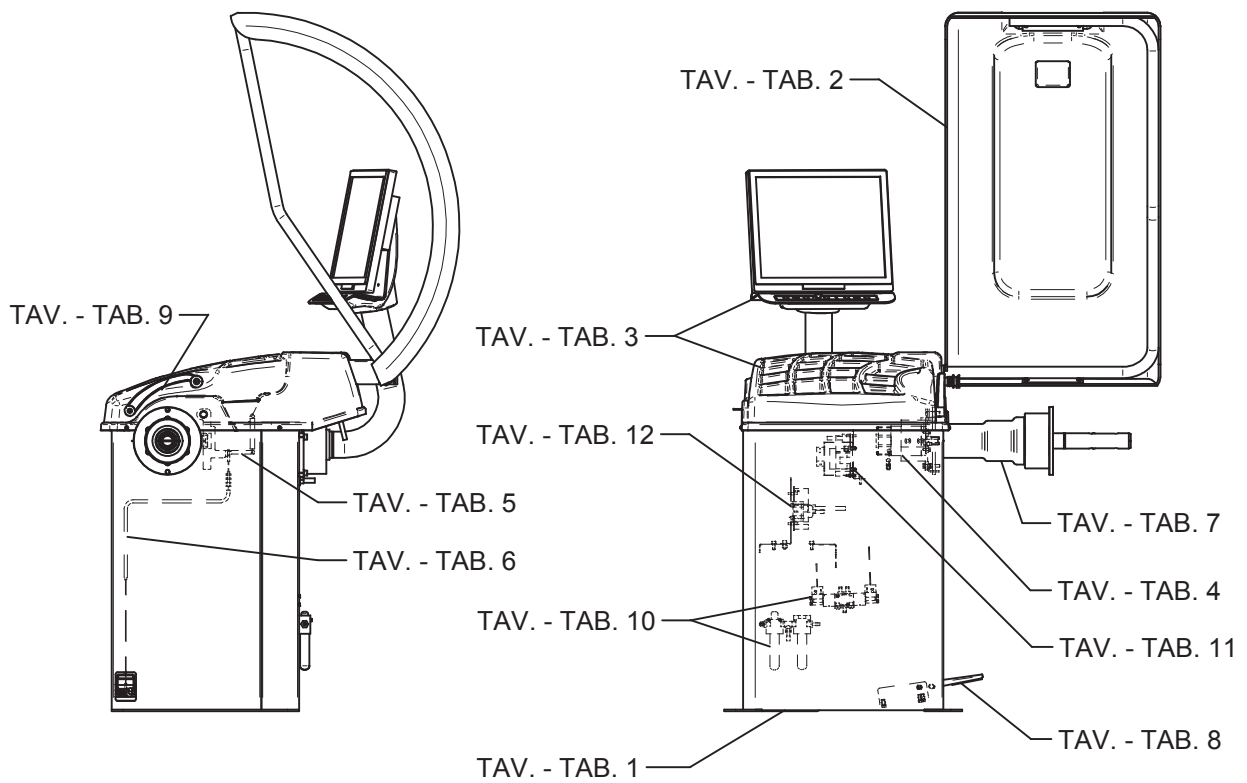
Importante: en el caso que las etiquetas se perdieran o se volvieran invisibles se ruega pedir las a la casa constructora y volverlas a colocar según el esquema indicado.

INDICE FIGURATO

La consultazione dell'indice figurato e dell'indice delle tavole qui di seguito riportato, permette una rapida individuazione dei principali gruppi che costituiscono le macchine e delle relative tavole per l'ordinazione delle parti di ricambio.

ILLUSTRATED SUMMARY

The figure and the following summary allow quick identification of machine main units and relevant tables for ordering spare parts.



INDICE DELLE TAVOLE - INDEX OF SPARE PARTS TABLES

TAV/TAB	DESCRIZIONE	DESCRIPTION
1	GRUPPO TELAIO	FRAME UNIT
2	GRUPPO PROTEZIONE RUOTA	WHEEL GUARD
3	GRUPPO PLANCIA	PANEL UNIT
4	GRUPPO MOTORE	MOTOR UNIT
5	GRUPPO FRENO	BRAKE UNIT
6	GRUPPO AZIONAMENTO FRENO	BRAKE OPERATION GROUP
7	GRUPPO ROTANTE	ROTARY UNIT
8	GRUPPO PEDALE	PEDAL UNIT
9	GRUPPO CALIBRO	TESTER UNIT
10	IMPIANTO PNEUMATICO	PNEUMATIC SYSTEM
11	IMPIANTO ELETTRICO POTENZA	POWER ELECTRIC UNIT
12	GRUPPO ELETTRONICA	ELECTRONIC UNIT
13	DOTAZIONE	EQUIPMENT
14	SEGNALI OPERATIVI E DI PERICOLO	OPERATING AND DANGER SIGNALS



Denominazione tavola - *Table definition*

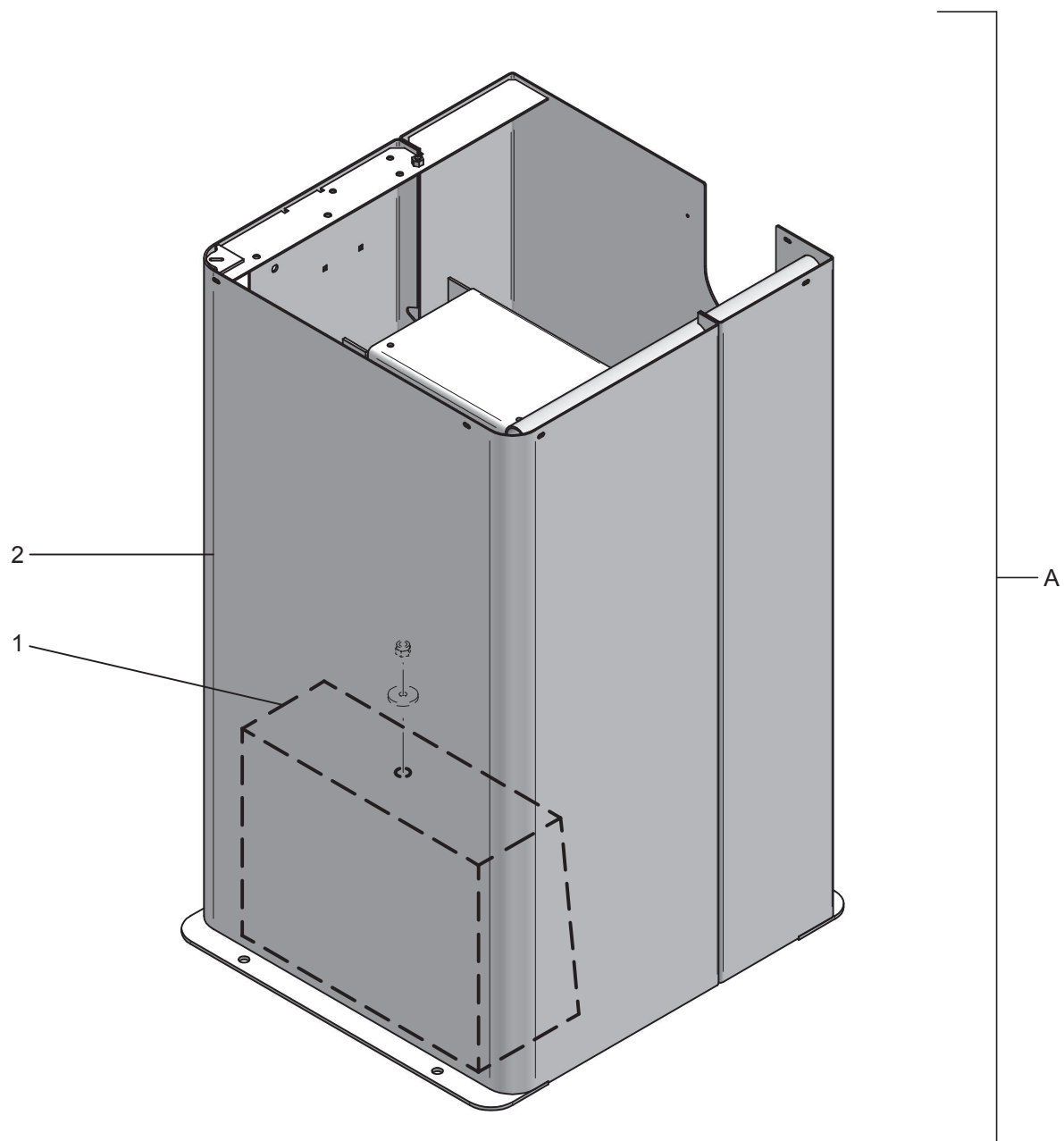
GRUPPO TELAIO
FRAME UNIT

Valida per i modelli - Apply to models

G1.111H

N°tavola Indice di modifica
Table no. Change index

1A/0





Denominazione tavola - *Table definition*

GRUPPO TELAIO
FRAME UNIT

Valida per i modelli - Apply to models

G1.111H

N°tavola Indice di modifica
Table no. Change index

1A/0

RIF. REF.	CODICE CODE	DESCRIZIONE DESCRIPTION		APPLICAZIONE APPLICATION
1	129612110	Contrappeso	Counter weight	TUTTI I MODELLI - ALL MODELS (*)
2	129612000	Telaio	Frame	
A	129694590	Gruppo telaio	Frame unit	

31/10/08

(*) Vedi intestazione: "Valida per i modelli" - *See: "Apply to models"*



Denominazione tavola - *Table definition*

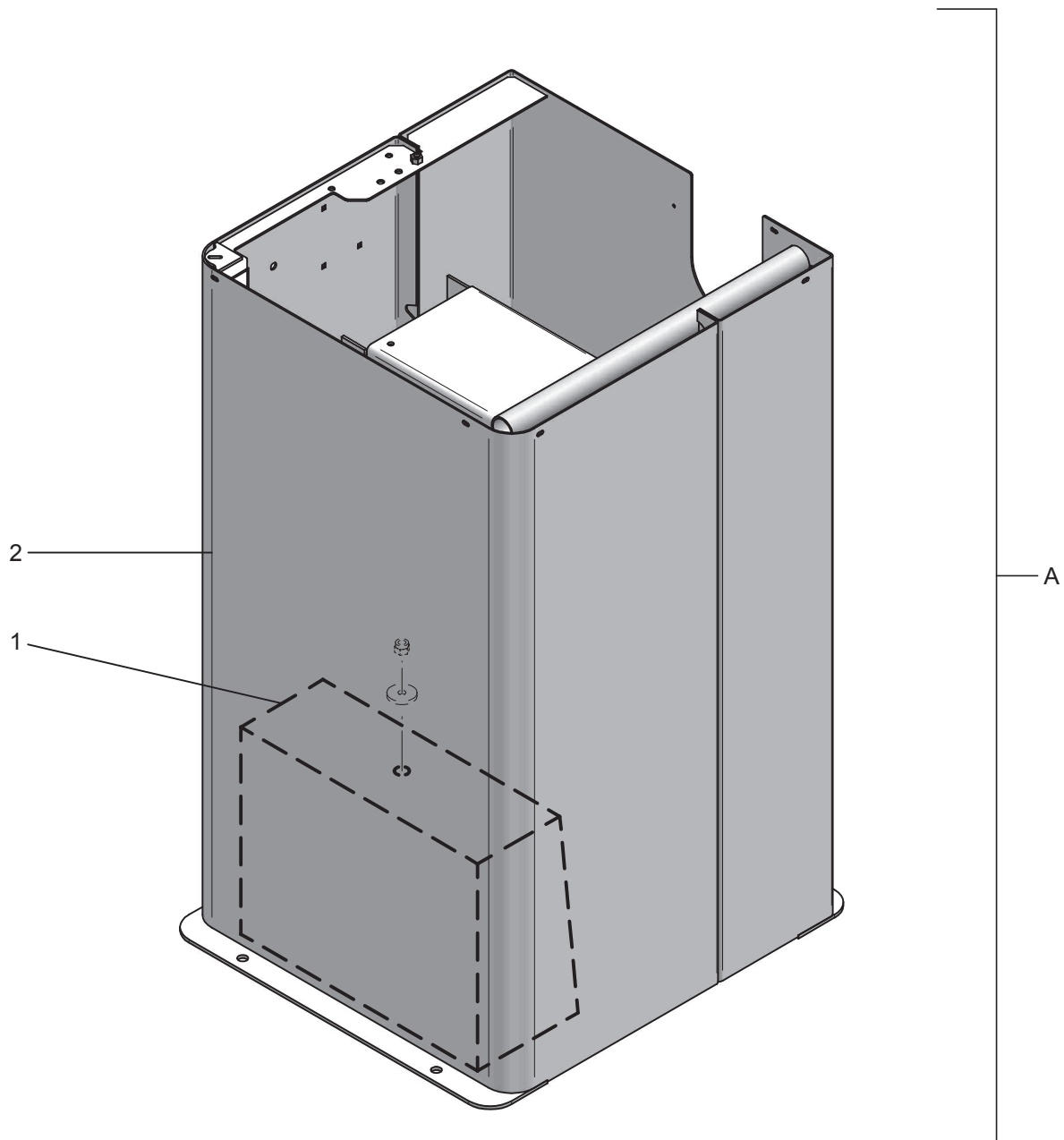
GRUPPO TELAIO
FRAME UNIT

Valida per i modelli - Apply to models

G1.111H

N°tavola Indice di modifica
Table no. Change index

1A/1





Denominazione tavola - *Table definition*

GRUPPO TELAIO
FRAME UNIT

Valida per i modelli - Apply to models

G1.111H

N°tavola Indice di modifica
Table no. Change index

1A/1

RIF. REF.	CODICE CODE	DESCRIZIONE DESCRIPTION		APPLICAZIONE APPLICATION
1	129612110	Contrappeso	Counter weight	TUTTI I MODELLI - ALL MODELS (*)
2	129612001	Telaio	Frame	
A	129694591	Gruppo telaio	Frame unit	

30/09/10

(*) Vedi intestazione: "Valida per i modelli" - *See: "Apply to models"*



Denominazione tavola - *Table definition*

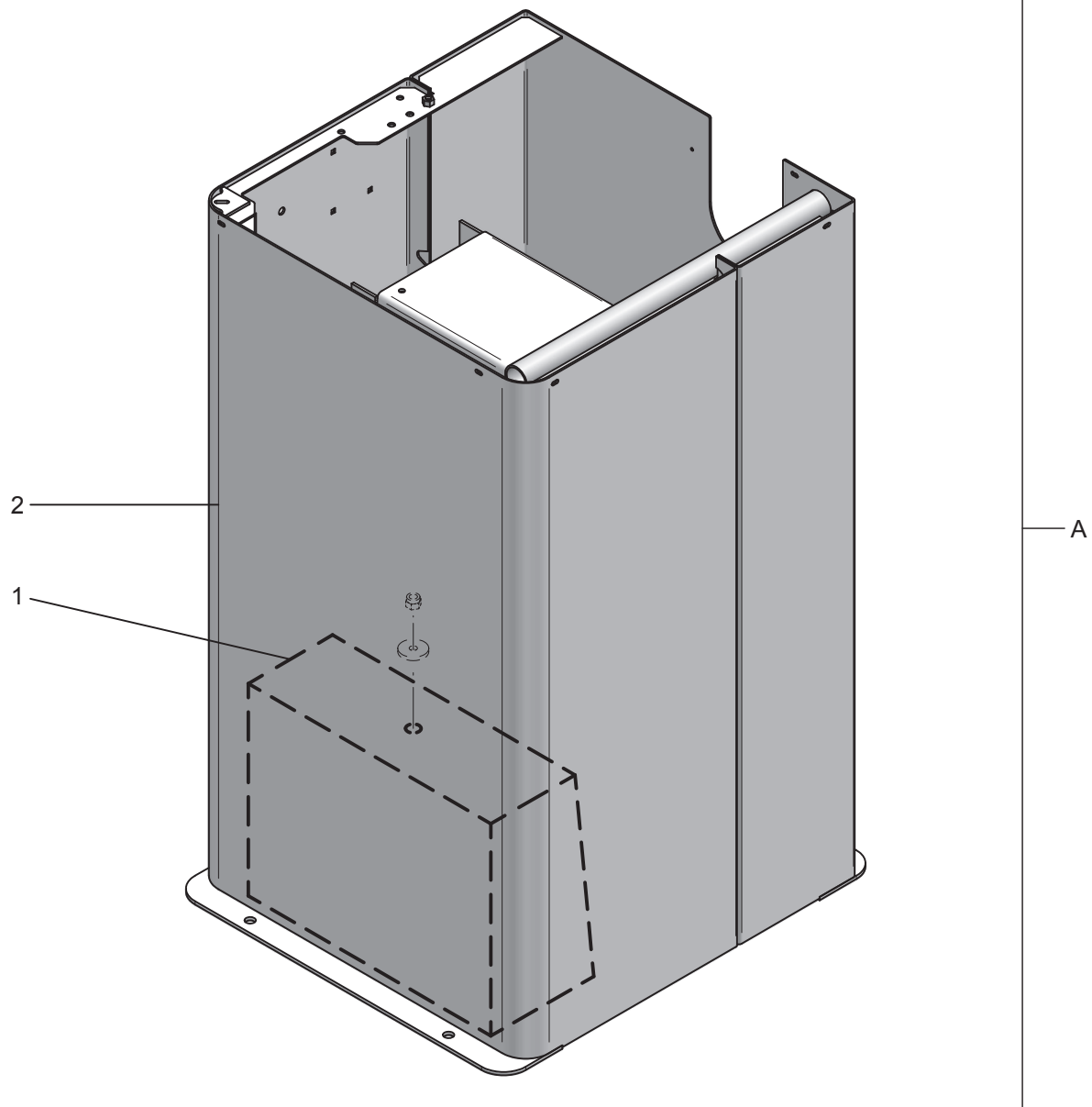
GRUPPO TELAIO
FRAME UNIT

Valida per i modelli - Apply to models

G1.111H

N°tavola Indice di modifica
Table no. Change index

1A/2





Denominazione tavola - *Table definition*

GRUPPO TELAIO
FRAME UNIT

Valida per i modelli - Apply to models

G1.111H

N°tavola Indice di modifica
Table no. Change index

1A/2

RIF. REF.	CODICE CODE	DESCRIZIONE DESCRIPTION		APPLICAZIONE APPLICATION
1	129612110	Contrappeso	Counter weight	TUTTI I MODELLI - ALL MODELS (*)
2	129612002	Telaio	Frame	
A	129694592	Gruppo telaio	Frame unit	

31/03/11

(*) Vedi intestazione: "Valida per i modelli" - *See: "Apply to models"*



Denominazione tavola - *Table definition*

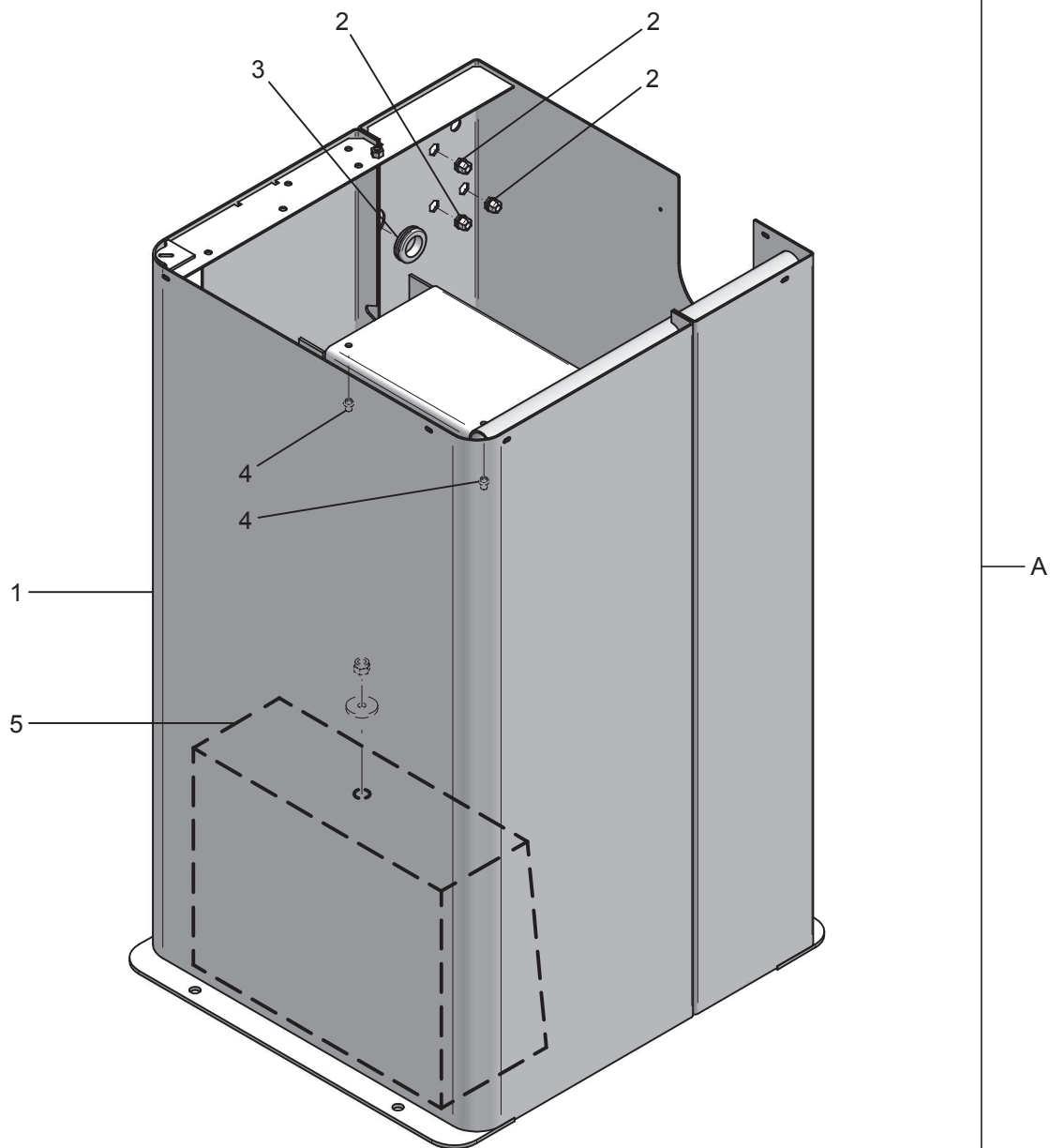
GRUPPO TELAIO
FRAME UNIT

Valida per i modelli - Apply to models

G2.116H G2.117H G2.117HM

N°tavola Indice di modifica
Table no. Change index

1B/0





Denominazione tavola - *Table definition*

**GRUPPO TELAIO
FRAME UNIT**

Valida per i modelli - Apply to models
G2.116H G2.117H G2.117HM

N°tavola Indice di modifica
Table no. Change index

1B/0

RIF. REF.	CODICE CODE	DESCRIZIONE DESCRIPTION		APPLICAZIONE APPLICATION
1	129612130	Telaio	Frame	TUTTI I MODELLI - ALL MODELS (*)
2	251112	Insero filettato esagonale	Hex. threaded insert	
3	599144	Passacavo	Cable guide	
4	251113	Insero filettato	Threaded insert	
5	129612110	Contrappeso	Counter weight	
A	129694600	Gruppo telaio	Frame unit	

31/10/08

(*) Vedi intestazione: "Valida per i modelli" - See: "Apply to models"



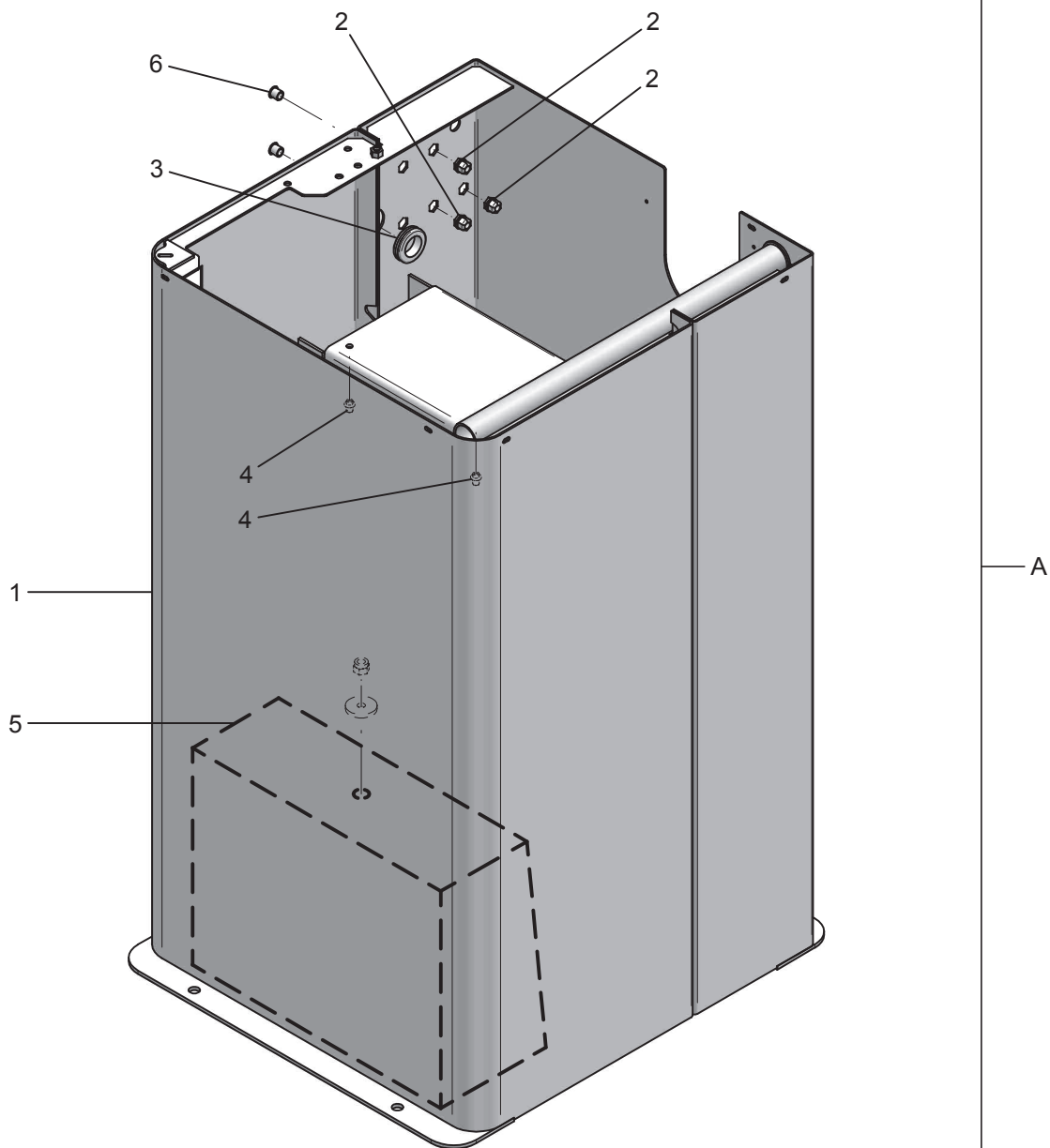
Denominazione tavola - *Table definition*

**GRUPPO TELAIO
FRAME UNIT**

Valida per i modelli - *Apply to models*
G2.116H G2.117H G2.117HM

N°tavola Indice di modifica
Table no. *Change index*

1B/1





Denominazione tavola - *Table definition*

GRUPPO TELAIO
FRAME UNIT

Valida per i modelli - Apply to models
G2.116H G2.117H G2.117HM

N°tavola Indice di modifica
Table no. Change index

1B/1

RIF. REF.	CODICE CODE	DESCRIZIONE DESCRIPTION		APPLICAZIONE APPLICATION
1	129612131	Telaio	Frame	TUTTI I MODELLI - ALL MODELS (*)
2	251112	Insero filettato esagonale	Hex. threaded insert	
3	599144	Passacavo	Cable guide	
4	251113	Insero filettato	Threaded insert	
5	129612110	Contrappeso	Counter weight	
6	413214	Tappo	Plug	
A	129694601	Gruppo telaio	Frame unit	

30/09/10

(*) Vedi intestazione: "Valida per i modelli" - See: "Apply to models"



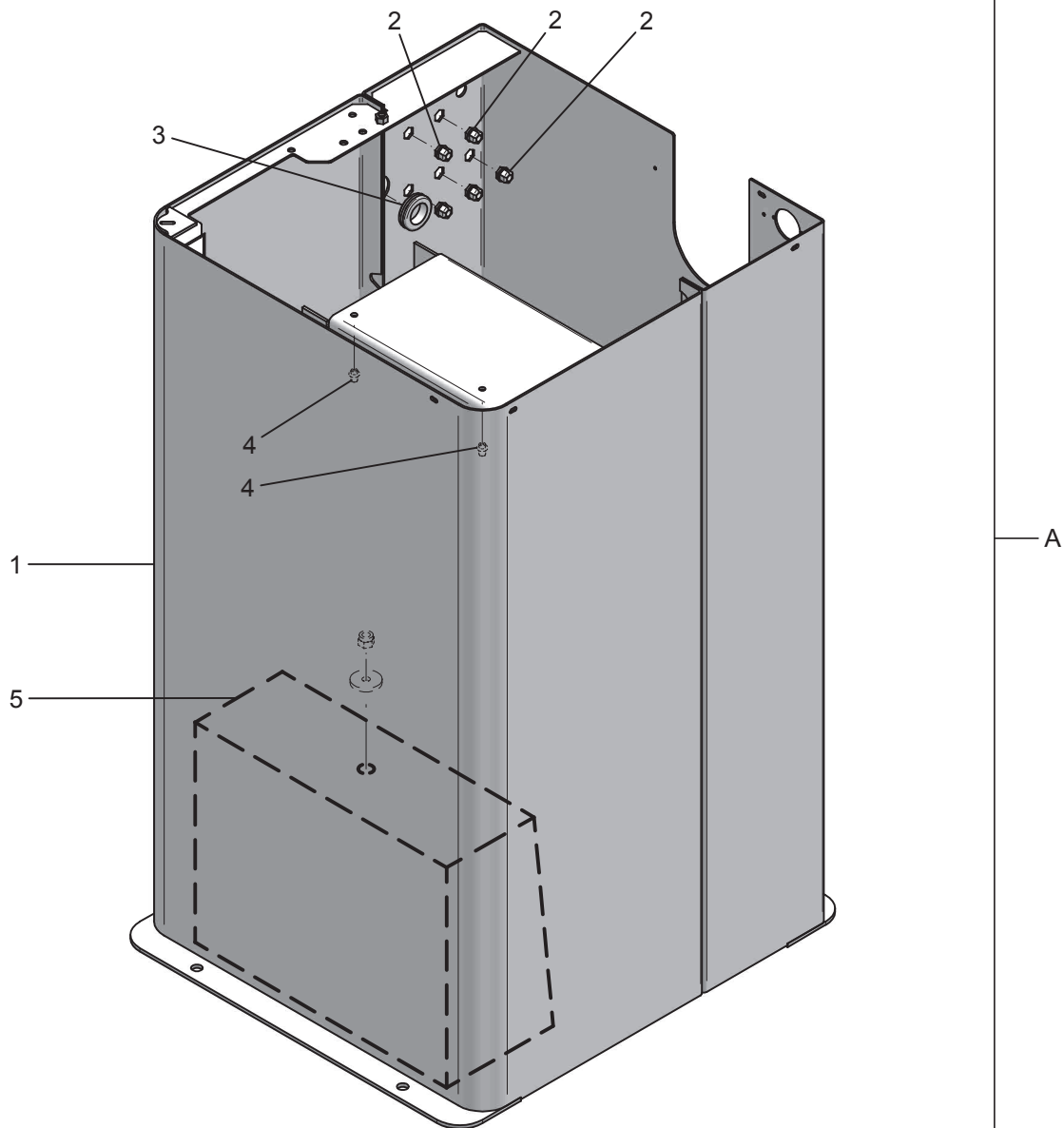
Denominazione tavola - *Table definition*

**GRUPPO TELAIO
FRAME UNIT**

Valida per i modelli - Apply to models
G2.118H G2.119H G2.119HM

N°tavola Indice di modifica
Table no. Change index

1C/0





Denominazione tavola - *Table definition*

**GRUPPO TELAIO
FRAME UNIT**

Valida per i modelli - Apply to models
G2.118H G2.119H G2.119HM

N°tavola Indice di modifica
Table no. Change index

1C/0

RIF. REF.	CODICE CODE	DESCRIZIONE DESCRIPTION		APPLICAZIONE APPLICATION
1	129614710	Telaio	Frame	TUTTI I MODELLI - ALL MODELS (*)
2	251112	Insero filettato esagonale	Hex. threaded insert	
3	599144	Passacavo	Cable guide	
4	251113	Insero filettato	Threaded insert	
5	129612110	Contrappeso	Counter weight	
A	129695330	Gruppo telaio	Frame unit	

30/09/10

(*) Vedi intestazione: "Valida per i modelli" - See: "Apply to models"



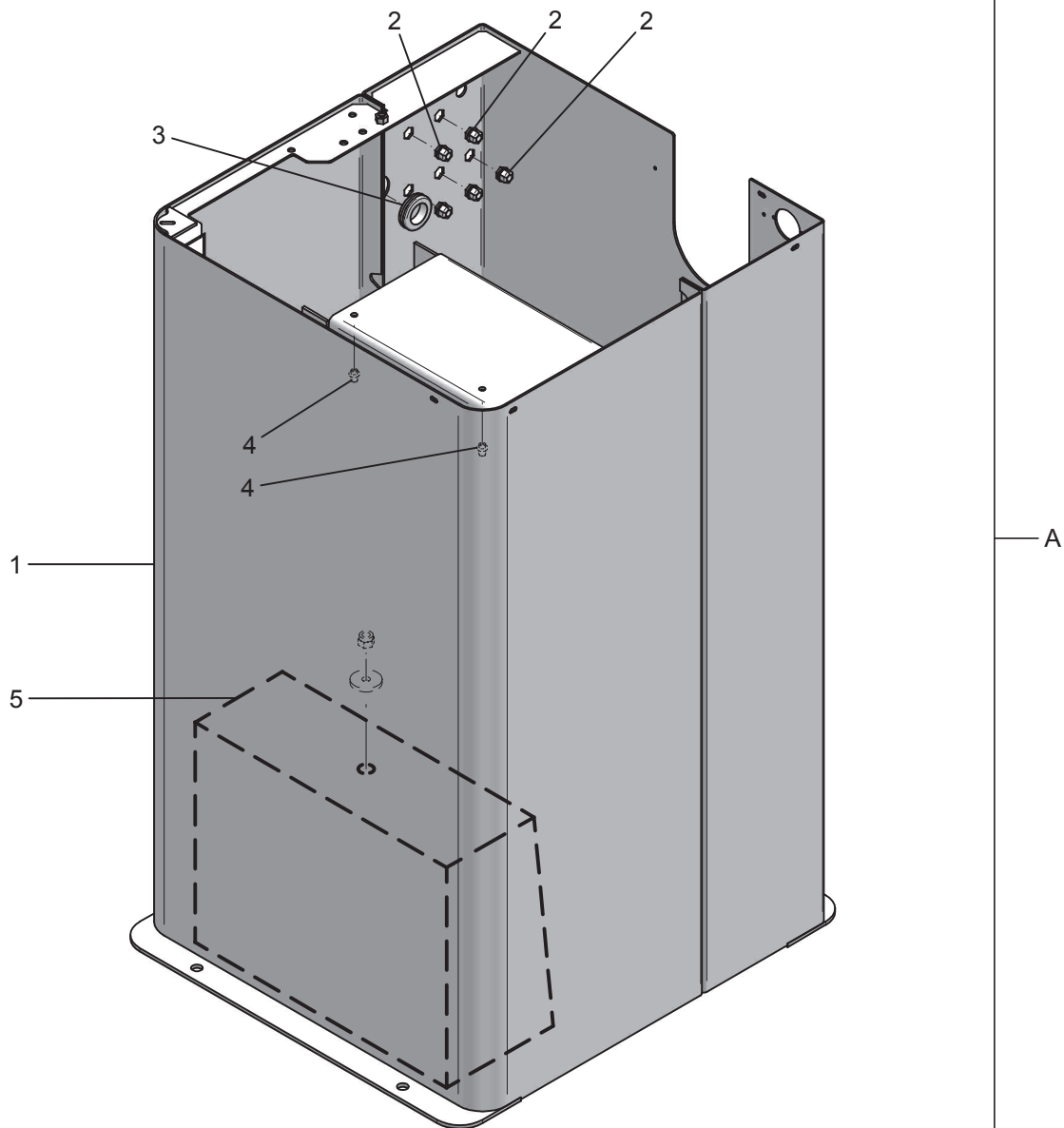
Denominazione tavola - *Table definition*

**GRUPPO TELAIO
FRAME UNIT**

Valida per i modelli - Apply to models
G2.119HFM

N°tavola Indice di modifica
Table no. Change index

1D/0





Denominazione tavola - *Table definition*

GRUPPO TELAIO
FRAME UNIT

Valida per i modelli - *Apply to models*

G2.119HFM

N°tavola Indice di modifica
Table no. Change index

1D/0

RIF. REF.	CODICE CODE	DESCRIZIONE DESCRIPTION		APPLICAZIONE APPLICATION
1	129615620	Telaio	Frame	TUTTI I MODELLI - ALL MODELS (*)
2	251112	Insero filettato esagonale	Hex. threaded insert	
3	599144	Passacavo	Cable guide	
4	251113	Insero filettato	Threaded insert	
5	129612110	Contrappeso	Counter weight	
A	129695910	Gruppo telaio	Frame unit	

30/09/10

(*) Vedi intestazione: "Valida per i modelli" - *See: "Apply to models"*



Denominazione tavola - *Table definition*

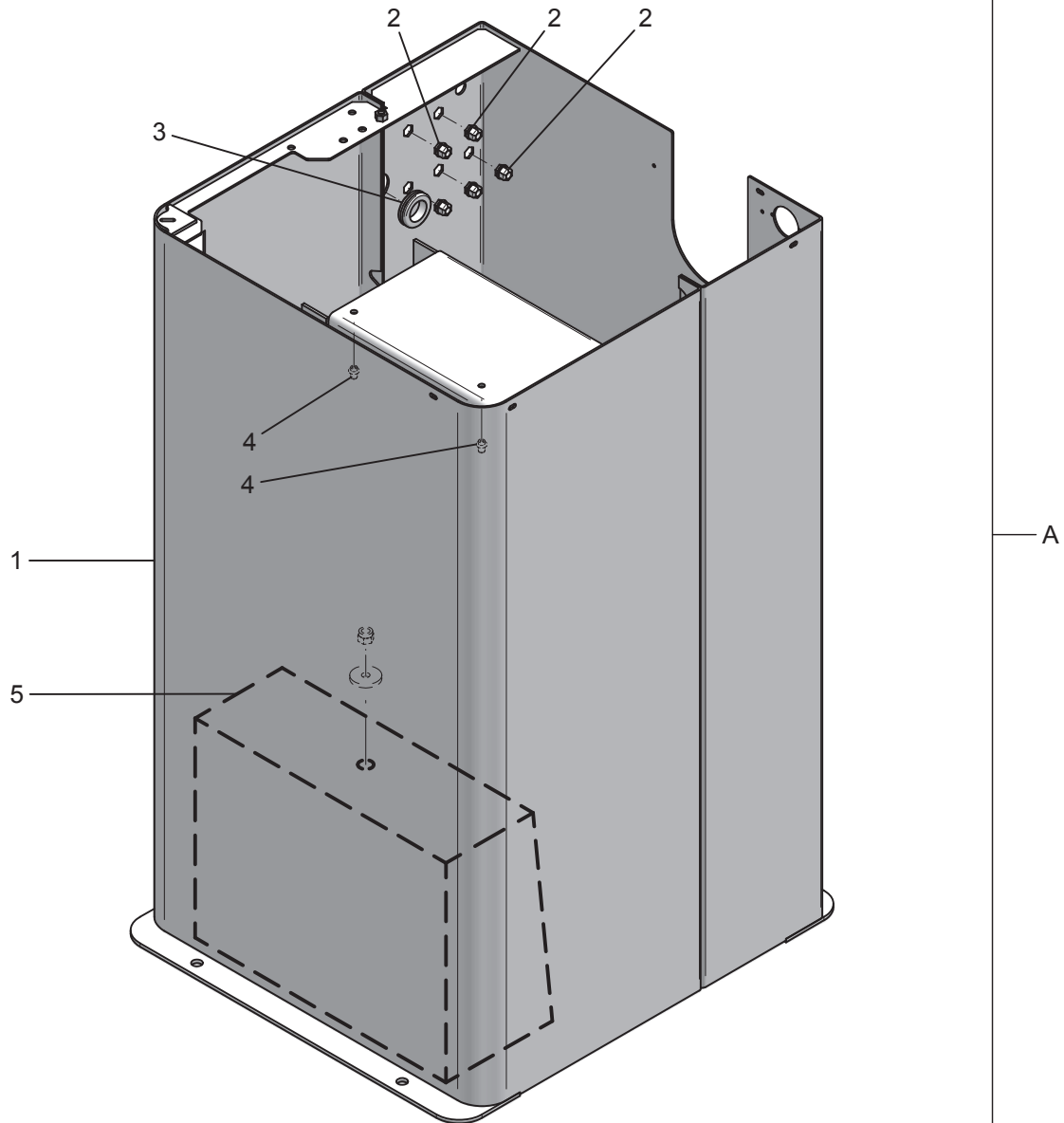
GRUPPO TELAIO
FRAME UNIT

Valida per i modelli - Apply to models

G2.119HFM

N°tavola Indice di modifica
Table no. Change index

1D/1





Denominazione tavola - *Table definition*

GRUPPO TELAIO
FRAME UNIT

Valida per i modelli - *Apply to models*

G2.119HFM

N°tavola Indice di modifica
Table no. Change index

1D/1

RIF. REF.	CODICE CODE	DESCRIZIONE DESCRIPTION		APPLICAZIONE APPLICATION
1	129615621	Telaio	Frame	TUTTI I MODELLI - ALL MODELS (*)
2	251112	Insero filettato esagonale	Hex. threaded insert	
3	599144	Passacavo	Cable guide	
4	251113	Insero filettato	Threaded insert	
5	129612110	Contrappeso	Counter weight	
A	129695911	Gruppo telaio	Frame unit	

31/03/11

(*) Vedi intestazione: "Valida per i modelli" - *See: "Apply to models"*



Denominazione tavola - *Table definition*

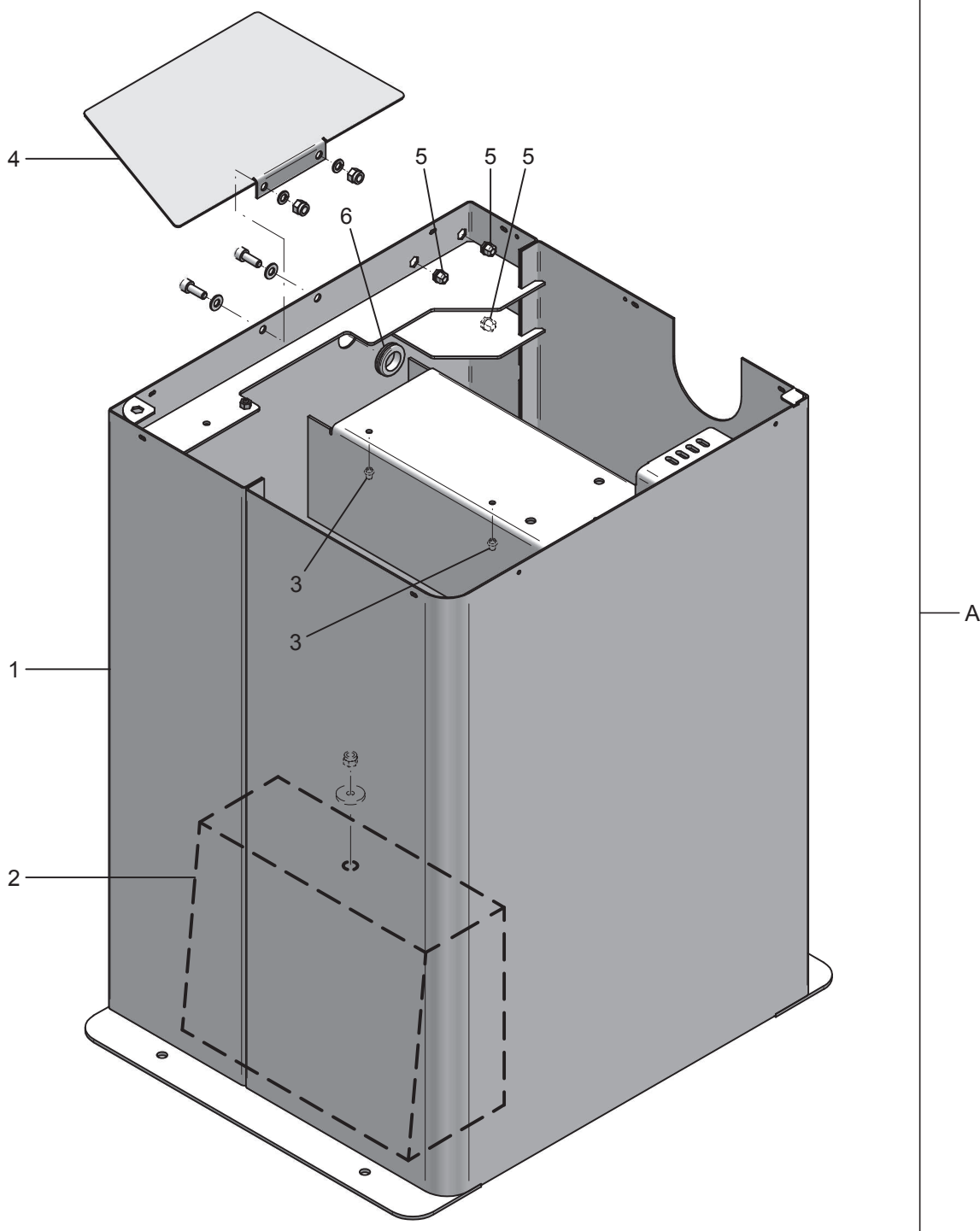
GRUPPO TELAIO
FRAME UNIT

Valida per i modelli - Apply to models

G2.120H G2.121H G2.121HM

N°tavola Indice di modifica
Table no. Change index

1E/0





Denominazione tavola - *Table definition*

**GRUPPO TELAIO
FRAME UNIT**

Valida per i modelli - Apply to models
G2.120H G2.121H G2.121HM

N°tavola Indice di modifica
Table no. Change index

1E/0

RIF. REF.	CODICE CODE	DESCRIZIONE DESCRIPTION		APPLICAZIONE APPLICATION
1	129613201	Telaio	Frame	TUTTI I MODELLI - ALL MODELS (*)
2	129612110	Contrappeso	Counter weight	
3	251113	Insero filettato	Threaded insert	
4	129614260	Chiusura telaio	Frame closure	
5	251112	Insero filettato esagonale	Hex. threaded insert	
6	599144	Passacavo	Cable guide	
A	129694370	Gruppo telaio	Frame unit	

31/10/08

(*) Vedi intestazione: "Valida per i modelli" - See: "Apply to models"



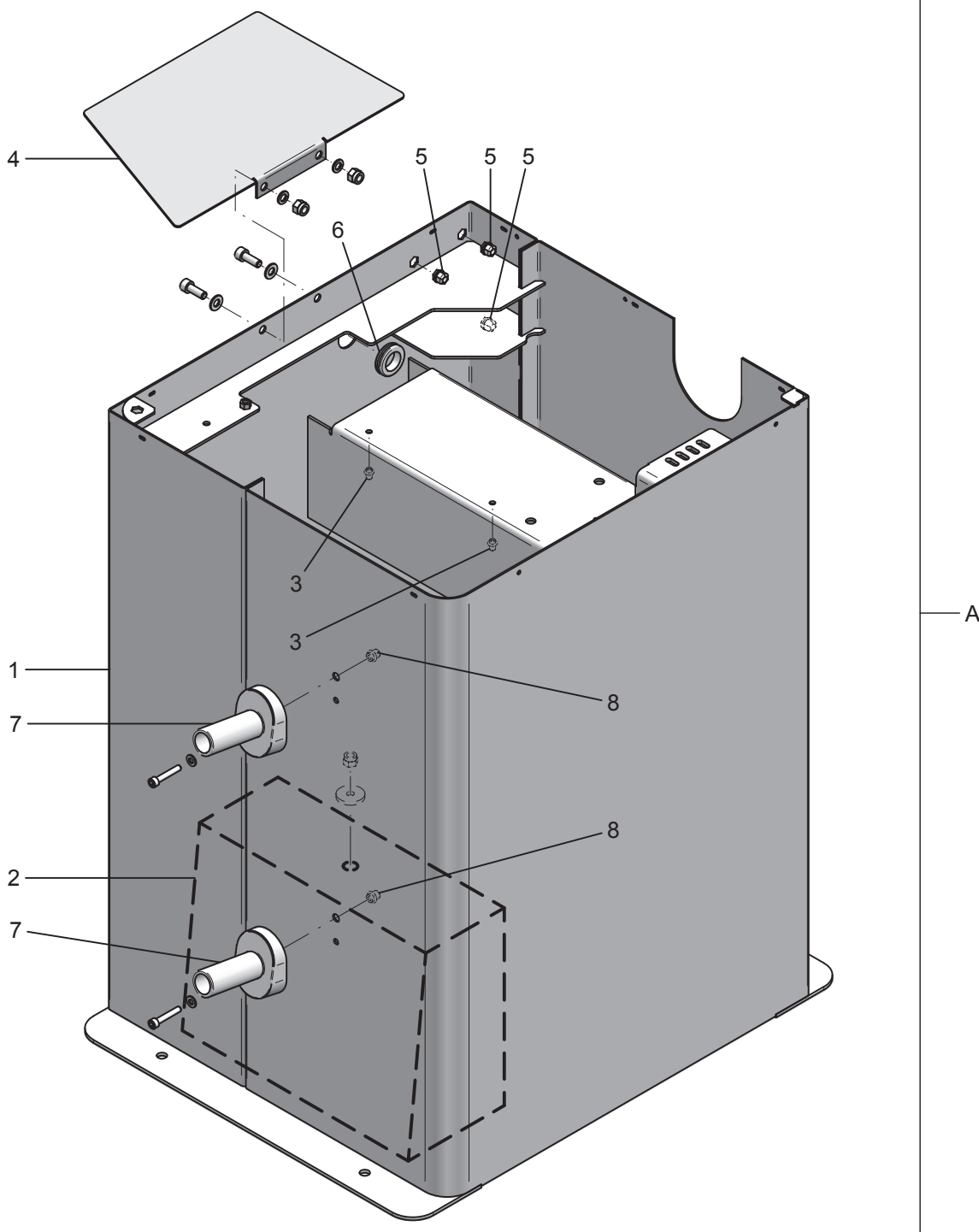
Denominazione tavola - *Table definition*

**GRUPPO TELAIO
FRAME UNIT**

Valida per i modelli - *Apply to models*
G2.120H G2.121H G2.121HM

N°tavola Indice di modifica
Table no. Change index

1E/1





Denominazione tavola - *Table definition*

**GRUPPO TELAIO
FRAME UNIT**

Valida per i modelli - Apply to models
G2.120H G2.121H G2.121HM

N°tavola Indice di modifica
Table no. Change index

1E/1

RIF. REF.	CODICE CODE	DESCRIZIONE DESCRIPTION		APPLICAZIONE APPLICATION
1	129613201	Telaio	Frame	TUTTI I MODELLI - ALL MODELS (*)
2	129612110	Contrappeso	Counter weight	
3	251113	Insero filettato	Threaded insert	
4	129614260	Chiusura telaio	Frame closure	
5	251112	Insero filettato esagonale	Hex. threaded insert	
6	599144	Passacavo	Cable guide	
7	129311670	Piolo	Hook	
8	251107	Insero filettato	Threaded insert	
A	129694370	Gruppo telaio	Frame unit	

31/03/11

(*) Vedi intestazione: "Valida per i modelli" - See: "Apply to models"



Denominazione tavola - *Table definition*

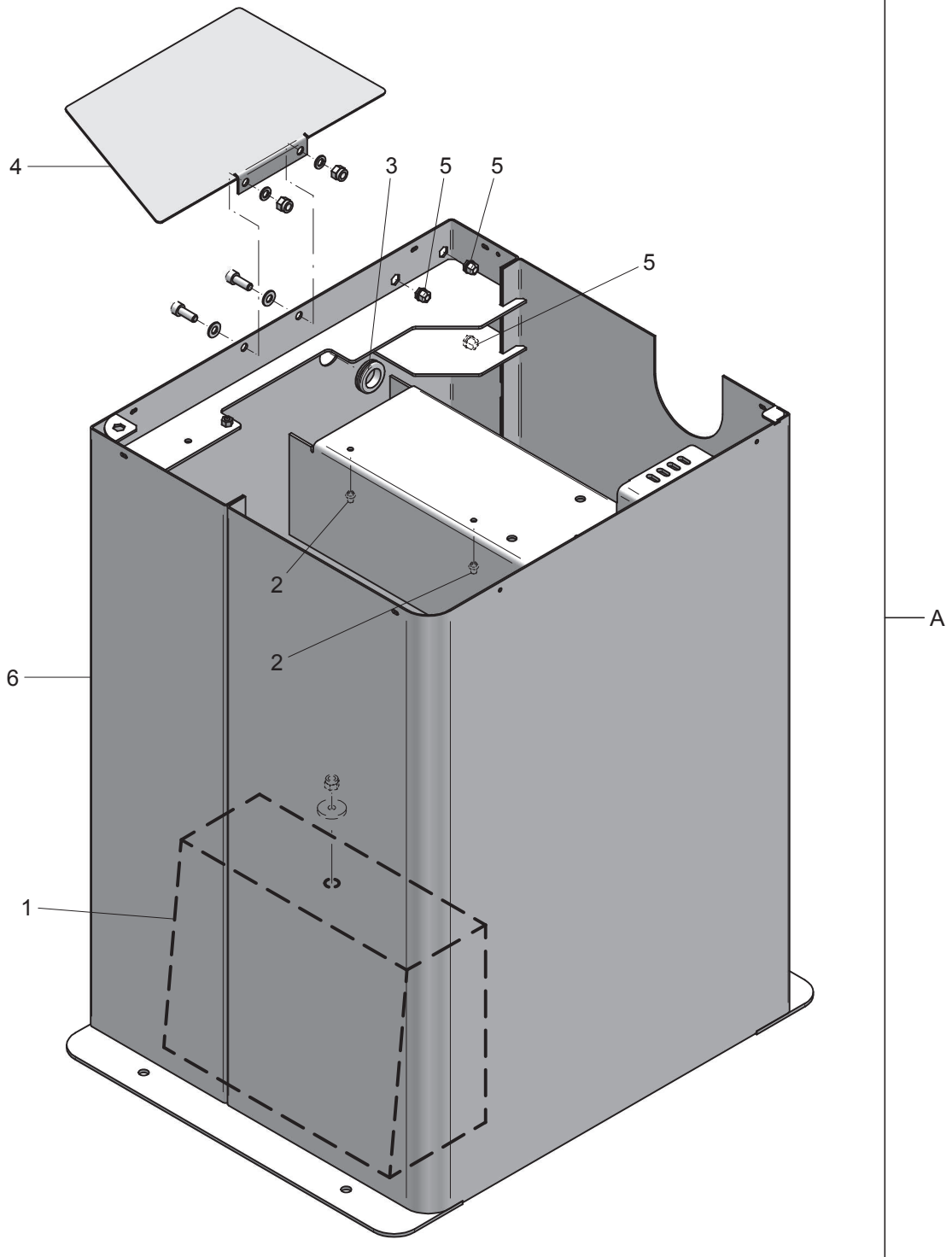
GRUPPO TELAIO
FRAME UNIT

Valida per i modelli - *Apply to models*

G2.124H GP2.124H

N°tavola Indice di modifica
Table no. Change index

1F/0





Denominazione tavola - *Table definition*

GRUPPO TELAIO
FRAME UNIT

Valida per i modelli - *Apply to models*

G2.124H GP2.124H

N°tavola Indice di modifica
Table no. Change index

1F/0

RIF. REF.	CODICE CODE	DESCRIZIONE DESCRIPTION		APPLICAZIONE APPLICATION
1	129612110	Contrappeso	Counter weight	TUTTI I MODELLI - ALL MODELS (*)
2	251113	Insero filettato	Threaded insert	
3	599144	Passacavo	Cable guide	
4	129614260	Chiusura telaio	Frame closure	
5	251112	Insero filettato esagonale	Hex. threaded insert	
6	129613021	Telaio	Frame	
A	129694320	Gruppo telaio	Frame unit	

31/10/08

(*) Vedi intestazione: "Valida per i modelli" - *See: "Apply to models"*



Denominazione tavola - *Table definition*

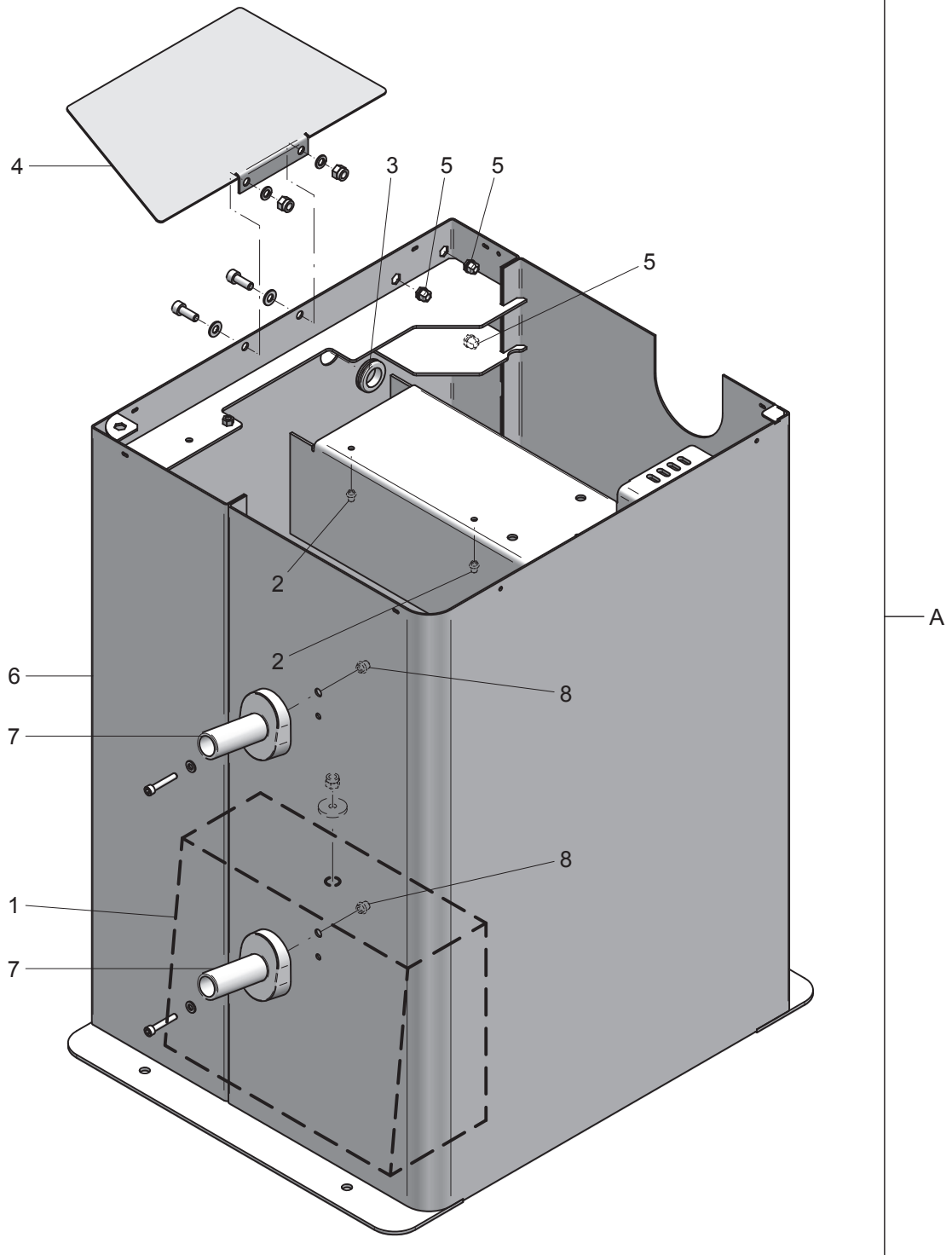
GRUPPO TELAIO
FRAME UNIT

Valida per i modelli - *Apply to models*

G2.124H GP2.124H

N°tavola Indice di modifica
Table no. Change index

1F/1





Denominazione tavola - *Table definition*

GRUPPO TELAIO
FRAME UNIT

Valida per i modelli - *Apply to models*

G2.124H GP2.124H

N°tavola Indice di modifica
Table no. Change index

1F/1

RIF. REF.	CODICE CODE	DESCRIZIONE DESCRIPTION		APPLICAZIONE APPLICATION
1	129612110	Contrappeso	Counter weight	TUTTI I MODELLI - ALL MODELS (*)
2	251113	Insero filettato	Threaded insert	
3	599144	Passacavo	Cable guide	
4	129614260	Chiusura telaio	Frame closure	
5	251112	Insero filettato esagonale	Hex. threaded insert	
6	129613022	Telaio	Frame	
7	129311670	Piolo	Hook	
8	251107	Insero filettato	Threaded insert	
A	129694321	Gruppo telaio	Frame unit	

31/03/11

(*) Vedi intestazione: "Valida per i modelli" - *See: "Apply to models"*



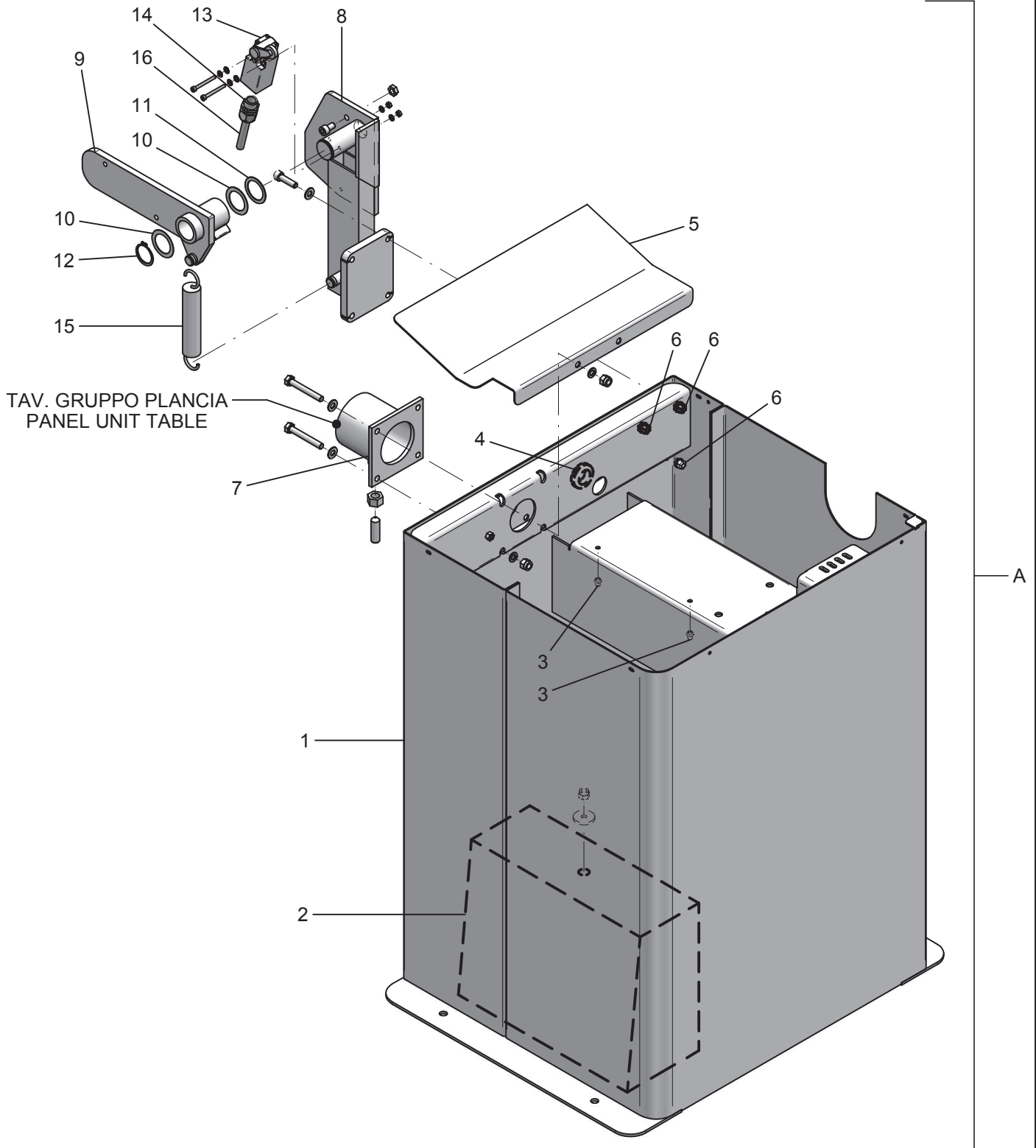
Denominazione tavola - Table definition

**GRUPPO TELAIO
FRAME UNIT**

Valida per i modelli - Apply to models
G3.128ET GP3.128ET

N°tavola Indice di modifica
Table no. Change index

1G/0



Denominazione tavola - *Table definition***GRUPPO TELAIO
FRAME UNIT**Valida per i modelli - *Apply to models*

G3.128ET GP3.128ET

N°tavola Indice di modifica
Table no. Change index**1G/0**

RIF. REF.	CODICE CODE	DESCRIZIONE DESCRIPTION		APPLICAZIONE APPLICATION
1	129614540	Telaio	Frame	TUTTI I MODELLI - ALL MODELS (*)
2	129612110	Contrappeso	Counter weight	
3	251113	Insero filettato	Threaded insert	
4	599144	Passacavo	Cable guide	
5	129614250	Chiusura telaio	Frame closure	
6	251112	Insero filettato esagonale	Hex. threaded insert	
7	129614270	Attacco per supporto display	Attachment for display support	
8	129320361	Supporto	Support	
9	129331071	Attacco protezione ruota	Wheel protection attachment	
10	237539	Rondella	Washer	
11	237522	Rondella	Washer	
12	243016	Anello seeger	Seeger ring	
13	527059	Finecorsa	Limit switch	
14	599131	Pressacavo	Cable tie	
15	129501130	Molla	Spring	
16	15211	Cavo per microinterruttore	Microswitch cable	
A	129694550	Gruppo telaio	Frame unit	

31/10/08

(*) Vedi intestazione: "Valida per i modelli" - See: "Apply to models"



Denominazione tavola - Table definition

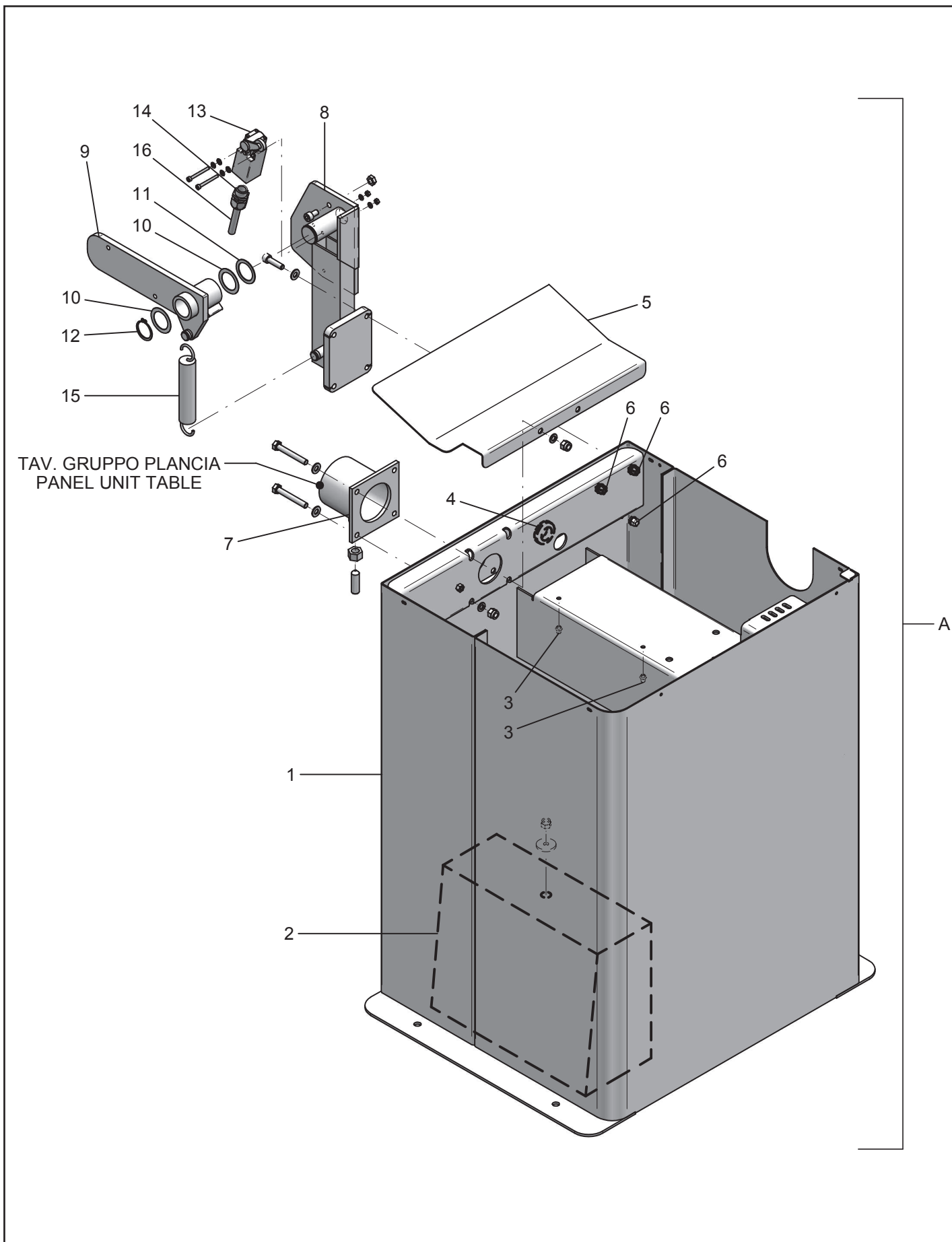
GRUPPO TELAIO
FRAME UNIT

Valida per i modelli - Apply to models

G3.124H GP3.124H G3.126H GP3.126H
G3.128HT GP3.128HT G3.140H
GP3.140H

N°tavola Indice di modifica
Table no. Change index

1G/1



31/10/08

Denominazione tavola - *Table definition***GRUPPO TELAIO
FRAME UNIT***Valida per i modelli - Apply to models*G3.124H GP3.124H G3.126H GP3.126H
G3.128HT GP3.128HT G3.140H
GP3.140HN°tavola Indice di modifica
Table no. Change index**1G/1**

RIF. REF.	CODICE CODE	DESCRIZIONE DESCRIPTION		APPLICAZIONE APPLICATION
1	129614540	Telaio	Frame	TUTTI I MODELLI - ALL MODELS (*)
2	129612110	Contrappeso	Counter weight	
3	251113	Insero filettato	Threaded insert	
4	599144	Passacavo	Cable guide	
5	129614250	Chiusura telaio	Frame closure	
6	251112	Insero filettato esagonale	Hex. threaded insert	
7	129614270	Attacco per supporto display	Attachment for display support	
8	129320361	Supporto	Support	
9	129331071	Attacco protezione ruota	Wheel protection attachment	
10	237539	Rondella	Washer	
11	237522	Rondella	Washer	
12	243016	Anello seeger	Seeger ring	
13	527059	Finecorsa	Limit switch	
14	599131	Pressacavo	Cable tie	
15	129501130	Molla	Spring	
16	15211	Cavo per microinterruttore	Microswitch cable	
A	129694550	Gruppo telaio	Frame unit	

31/10/08

(*) Vedi intestazione: "Valida per i modelli" - See: "Apply to models"



Denominazione tavola - Table definition

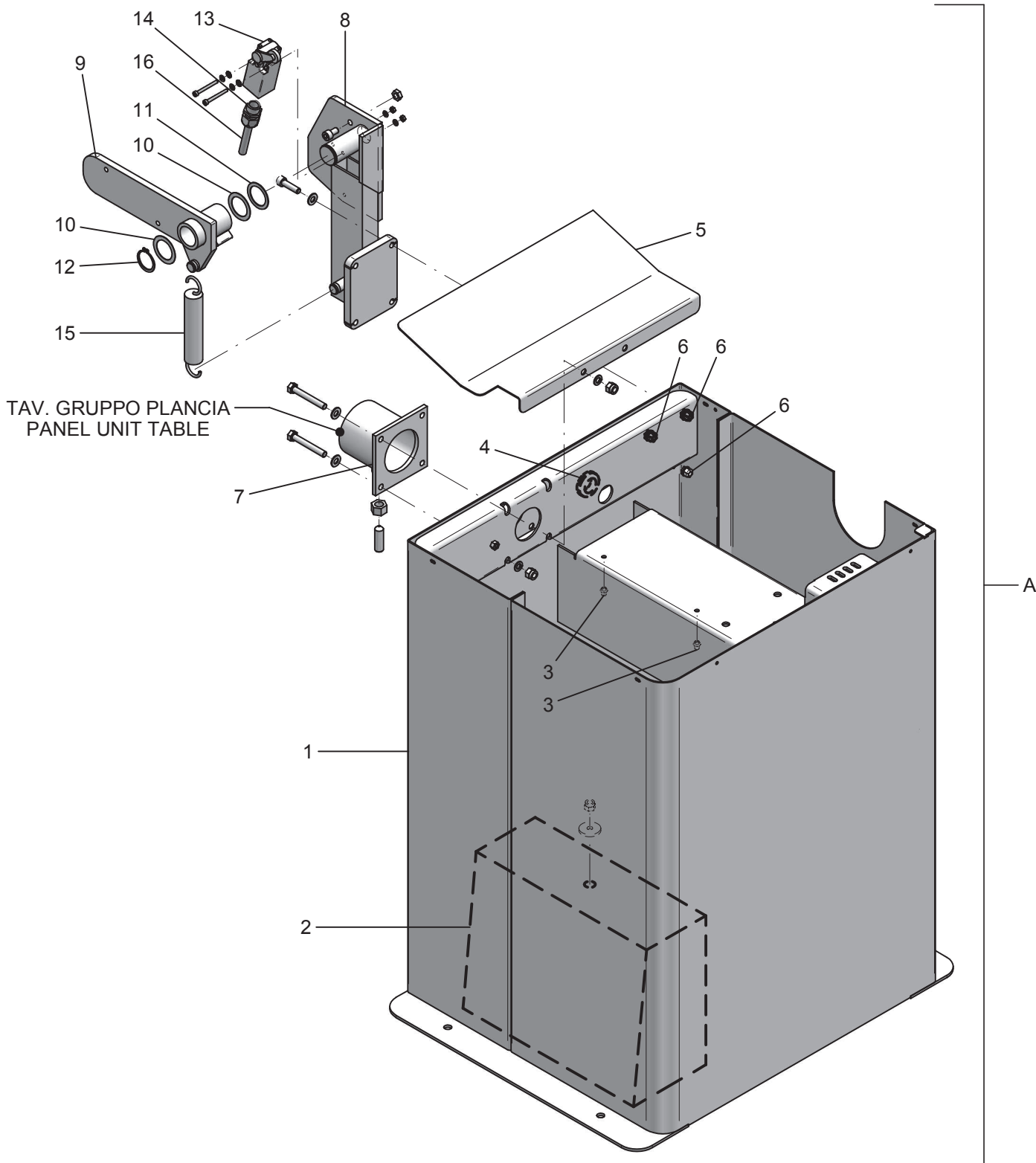
GRUPPO TELAIO
FRAME UNIT

Valida per i modelli - Apply to models

G3.124H GP3.124H G3.128H GP3.128H
G3.128HT GP3.128HT G3.140H
GP3.140H

N°tavola Indice di modifica
Table no. Change index

1G/2



30/09/10

Denominazione tavola - *Table definition***GRUPPO TELAIO
FRAME UNIT**Valida per i modelli - *Apply to models*G3.124H GP3.124H G3.128H GP3.128H
G3.128HT GP3.128HT G3.140H
GP3.140HN°tavola Indice di modifica
Table no. Change index**1G/2**

RIF. REF.	CODICE CODE	DESCRIZIONE DESCRIPTION		APPLICAZIONE APPLICATION
1	129614540	Telaio	Frame	TUTTI I MODELLI - ALL MODELS (*)
2	129612110	Contrappeso	Counter weight	
3	251113	Insero filettato	Threaded insert	
4	599144	Passacavo	Cable guide	
5	129614250	Chiusura telaio	Frame closure	
6	251112	Insero filettato esagonale	Hex. threaded insert	
7	129614270	Attacco per supporto display	Attachment for display support	
8	129320361	Supporto	Support	
9	129331071	Attacco protezione ruota	Wheel protection attachment	
10	237539	Rondella	Washer	
11	237522	Rondella	Washer	
12	243016	Anello seeger	Seeger ring	
13	527059	Finecorsa	Limit switch	
14	599131	Pressacavo	Cable tie	
15	129501130	Molla	Spring	
16	15211	Cavo per microinterruttore	Microswitch cable	
A	129694550	Gruppo telaio	Frame unit	

30/09/10

(*) Vedi intestazione: "Valida per i modelli" - See: "Apply to models"



Denominazione tavola - Table definition

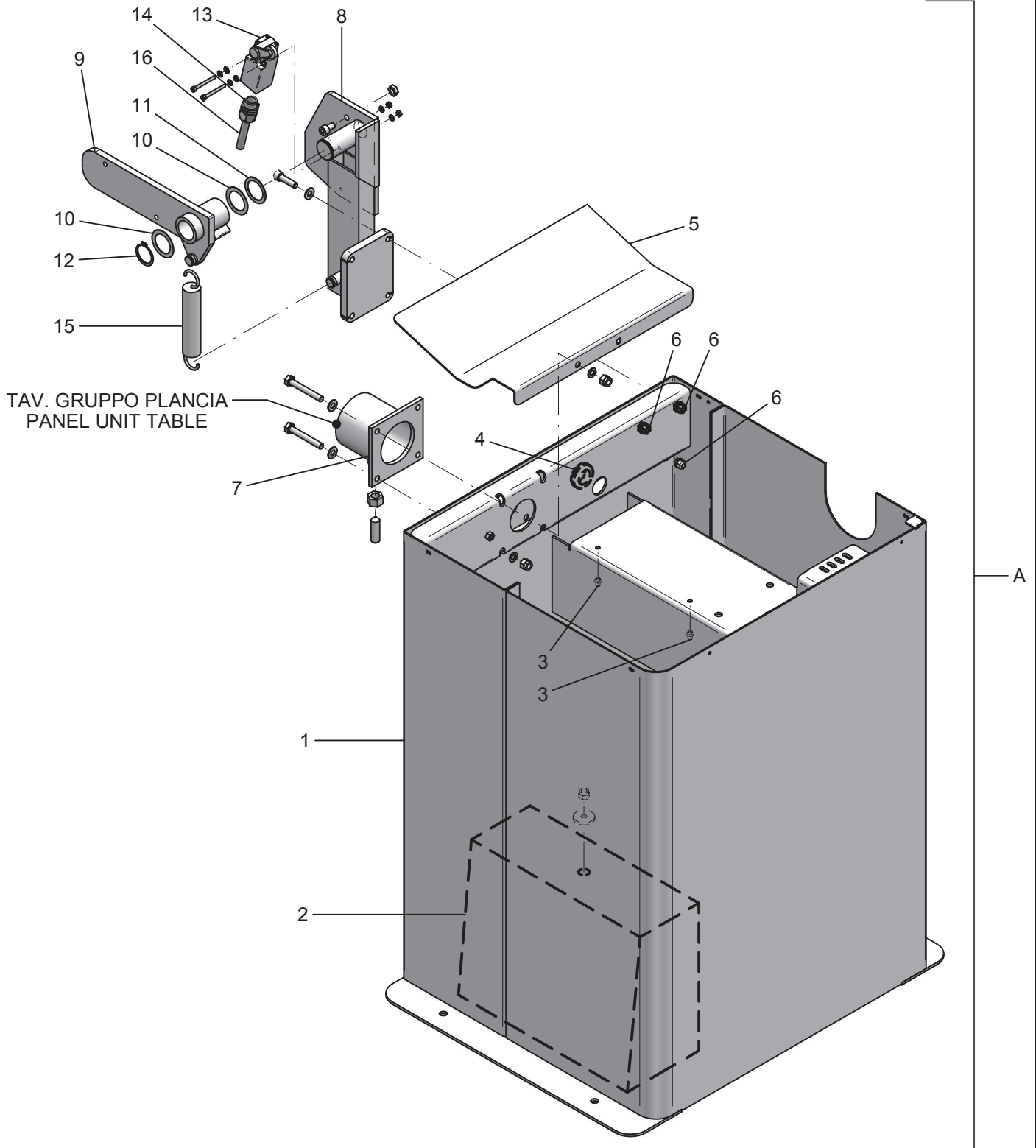
**GRUPPO TELAIO
FRAME UNIT**

Valida per i modelli - Apply to models

G3.124H GP3.124H G3.128H GP3.128H
G3.140H GP3.140H

N°tavola Indice di modifica
Table no. Change index

1G/3



30/09/10

Denominazione tavola - *Table definition***GRUPPO TELAIO
FRAME UNIT***Valida per i modelli - Apply to models*G3.124H GP3.124H G3.128H GP3.128H
G3.140H GP3.140HN°tavola Indice di modifica
*Table no. Change index***1G/3**

RIF. REF.	CODICE CODE	DESCRIZIONE DESCRIPTION		APPLICAZIONE APPLICATION
1	129614540	Telaio	Frame	TUTTI I MODELLI - ALL MODELS (*)
2	129612110	Contrappeso	Counter weight	
3	251113	Insero filettato	Threaded insert	
4	599144	Passacavo	Cable guide	
5	129614250	Chiusura telaio	Frame closure	
6	251112	Insero filettato esagonale	Hex. threaded insert	
7	129614270	Attacco per supporto display	Attachment for display support	
8	129320361	Supporto	Support	
9	129331071	Attacco protezione ruota	Wheel protection attachment	
10	237539	Rondella	Washer	
11	237522	Rondella	Washer	
12	243016	Anello seeger	Seeger ring	
13	527059	Finecorsa	Limit switch	
14	599131	Pressacavo	Cable tie	
15	129501130	Molla	Spring	
16	15211	Cavo per microinterruttore	Microswitch cable	
A	129694550	Gruppo telaio	Frame unit	

30/09/10

(*) Vedi intestazione: "Valida per i modelli" - See: "Apply to models"



Denominazione tavola - *Table definition*

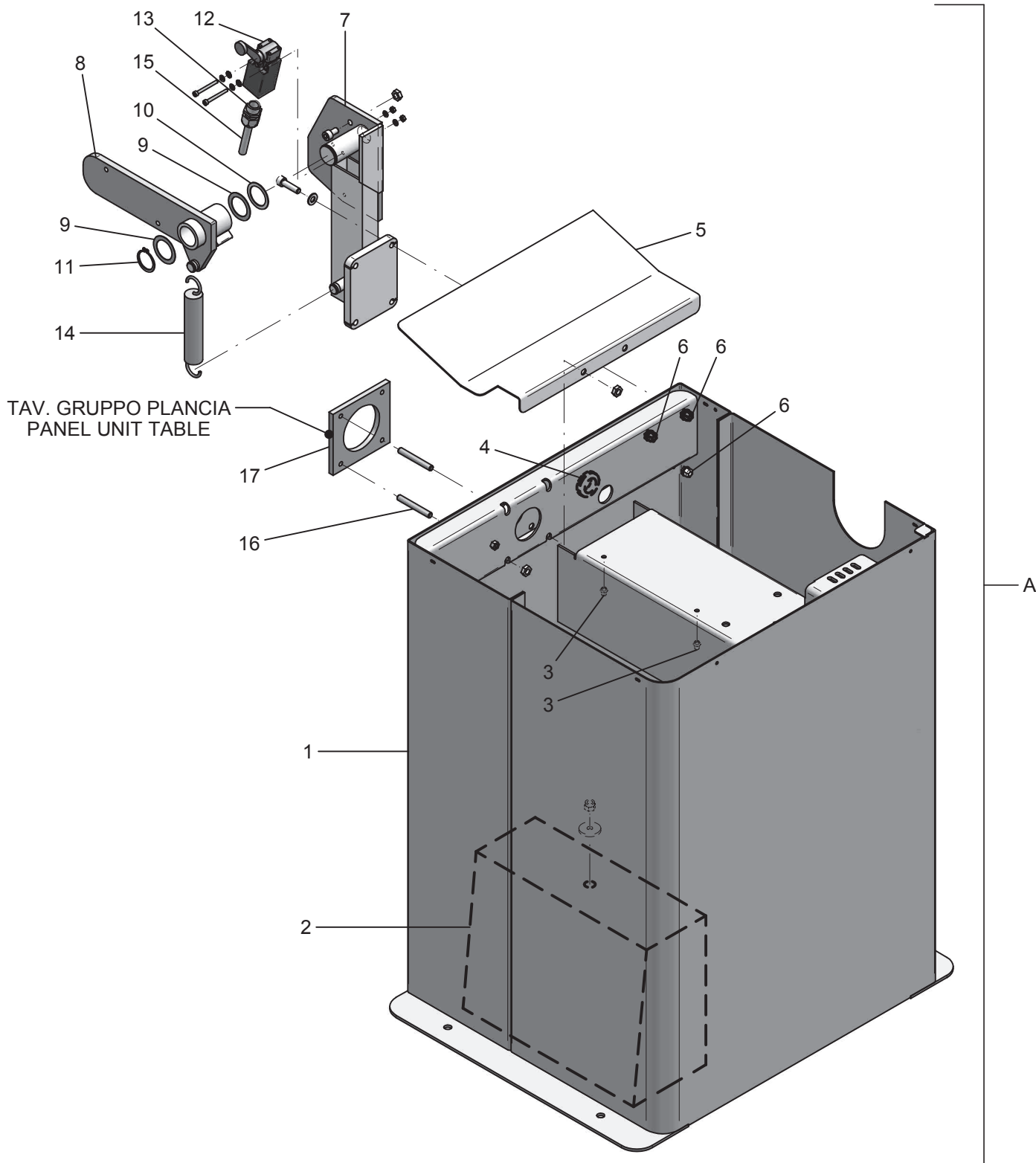
GRUPPO TELAIO
FRAME UNIT

Valida per i modelli - *Apply to models*

G3.124H GP3.124H G3.124HD
GP3.124HD G3.128H GP3.128H G3.140H
GP3.140H

N°tavola Indice di modifica
Table no. Change index

1G/4



30/09/10

Denominazione tavola - *Table definition***GRUPPO TELAIO
FRAME UNIT**Valida per i modelli - *Apply to models*G3.124H GP3.124H G3.124HD
GP3.124HD G3.128H GP3.128H G3.140H
GP3.140HN°tavola Indice di modifica
*Table no. Change index***1G/4**

RIF. REF.	CODICE CODE	DESCRIZIONE DESCRIPTION		APPLICAZIONE APPLICATION
1	129614540	Telaio	Frame	TUTTI I MODELLI - ALL MODELS (*)
2	129612110	Contrappeso	Counter weight	
3	251113	Insero filettato	Threaded insert	
4	599144	Passacavo	Cable guide	
5	129614250	Chiusura telaio	Frame closure	
6	251112	Insero filettato esagonale	Hex. threaded insert	
7	129320361	Supporto	Support	
8	129331071	Attacco protezione ruota	Wheel protection attachment	
9	237539	Rondella	Washer	
10	237522	Rondella	Washer	
11	243016	Anello seeger	Seeger ring	
12	527059	Finecorsa	Limit switch	
13	599131	Pressacavo	Cable tie	
14	129501130	Molla	Spring	
15	15211	Cavo per microinterruttore	Microswitch cable	
16	129615200	Barra filettata	Threaded bar	
17	129615190	Piastra	Plate	
A	129694551	Gruppo telaio	Frame unit	

30/09/10

(*) Vedi intestazione: "Valida per i modelli" - See: "Apply to models"



Denominazione tavola - *Table definition*

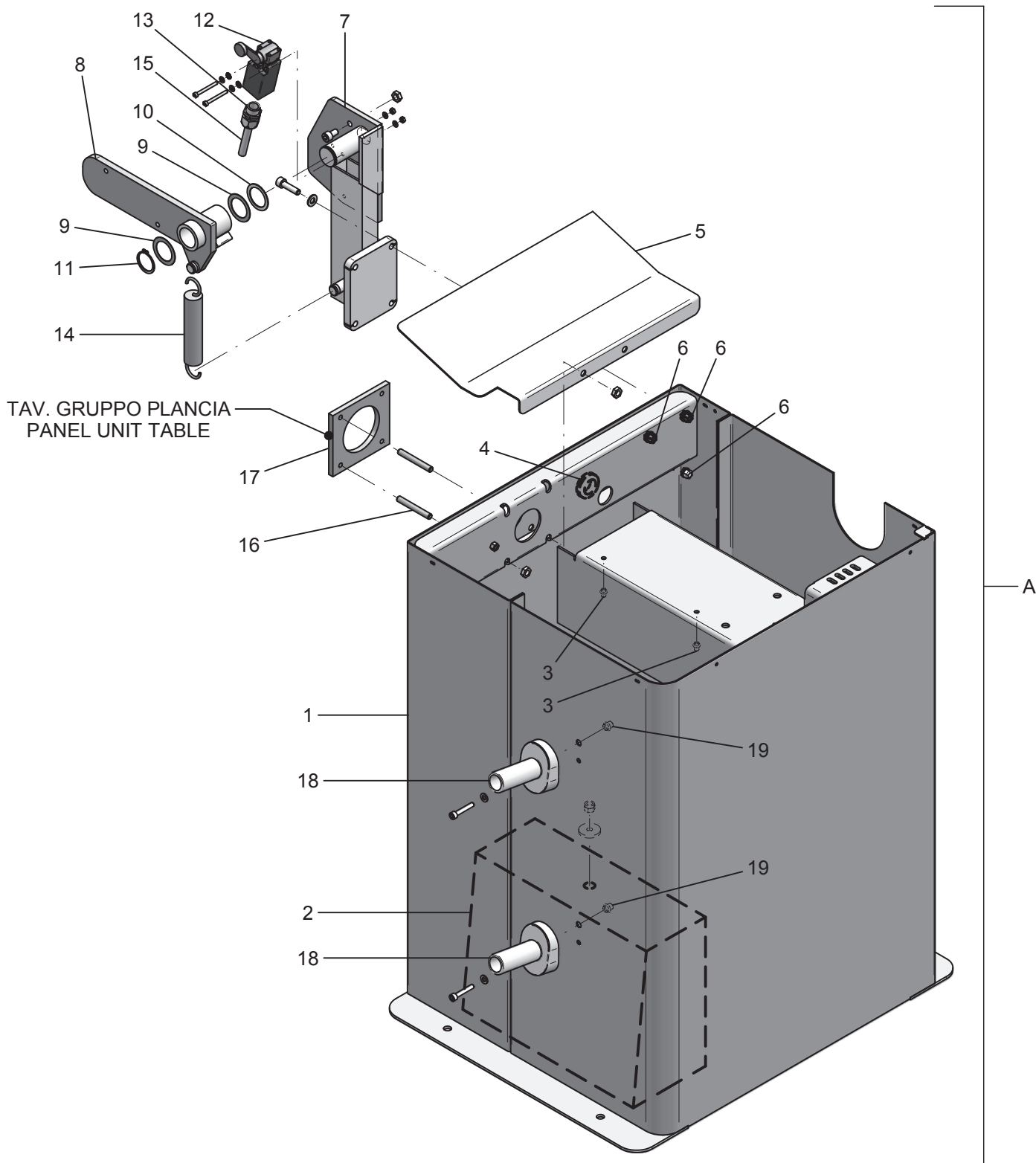
GRUPPO TELAIO
FRAME UNIT

Valida per i modelli - *Apply to models*

G3.124H GP3.124H G3.124HD
GP3.124HD G3.128H GP3.128H G3.140H
GP3.140H

N°tavola Indice di modifica
Table no. Change index

1G/5



31/03/11

Denominazione tavola - *Table definition***GRUPPO TELAIO
FRAME UNIT**Valida per i modelli - *Apply to models*G3.124H GP3.124H G3.124HD
GP3.124HD G3.128H GP3.128H G3.140H
GP3.140HN°tavola Indice di modifica
Table no. Change index**1G/5**

RIF. REF.	CODICE CODE	DESCRIZIONE DESCRIPTION		APPLICAZIONE APPLICATION
1	129614541	Telaio	Frame	TUTTI I MODELLI - ALL MODELS (*)
2	129612110	Contrappeso	Counter weight	
3	251113	Insero filettato	Threaded insert	
4	599144	Passacavo	Cable guide	
5	129614250	Chiusura telaio	Frame closure	
6	251112	Insero filettato esagonale	Hex. threaded insert	
7	129320361	Supporto	Support	
8	129331071	Attacco protezione ruota	Wheel protection attachment	
9	237539	Rondella	Washer	
10	237522	Rondella	Washer	
11	243016	Anello seeger	Seeger ring	
12	527059	Finecorsa	Limit switch	
13	599131	Pressacavo	Cable tie	
14	129501130	Molla	Spring	
15	15211	Cavo per microinterruttore	Microswitch cable	
16	129615200	Barra filettata	Threaded bar	
17	129615190	Piastra	Plate	
18	129311670	Piolo	Hook	
19	251107	Insero filettato	Threaded insert	
A	129694552	Gruppo telaio	Frame unit	

31/03/11

(*) Vedi intestazione: "Valida per i modelli" - See: "Apply to models"



Denominazione tavola - *Table definition*

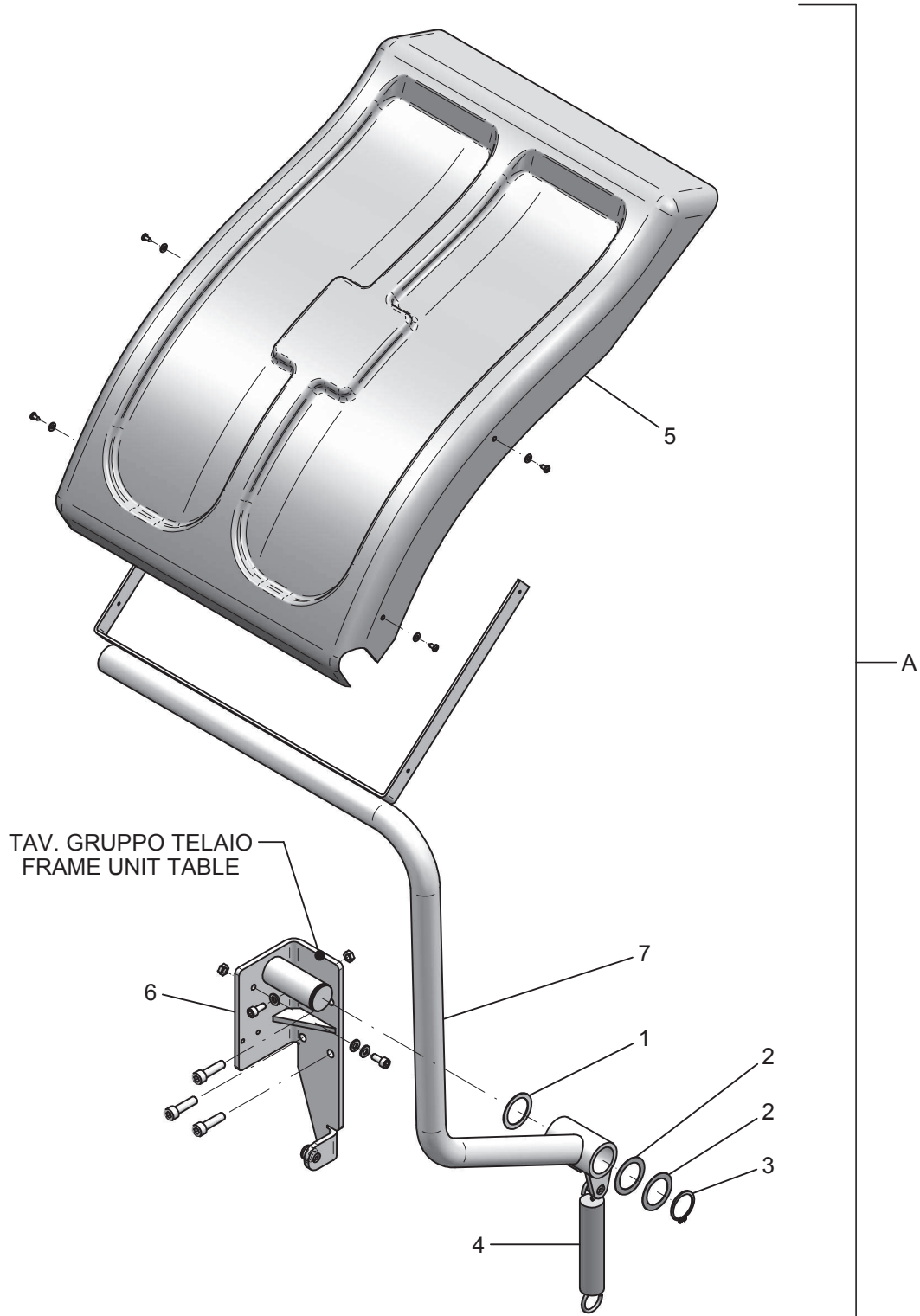
**GRUPPO PROTEZIONE RUOTA
WHEEL GUARD**

Valida per i modelli - *Apply to models*

G2.117H G2.119H

N°tavola Indice di modifica
Table no. Change index

2A/0





Denominazione tavola - *Table definition*

**GRUPPO PROTEZIONE RUOTA
WHEEL GUARD**

Valida per i modelli - *Apply to models*

G2.117H G2.119H

N°tavola Indice di modifica
Table no. Change index

2A/0

RIF. REF.	CODICE CODE	DESCRIZIONE DESCRIPTION		APPLICAZIONE APPLICATION
1	237522	Rondella	Washer	TUTTI I MODELLI - ALL MODELS (*)
2	237539	Rondella	Washer	
3	243016	Anello seeger	Seeger ring	
4	129501130	Molla	Spring	
5	129650130	Protezione ruota	Wheel protection	
6	129612211	Supporto	Support	
7	129612241	Tube	Tube	
A	129690190	Gruppo protezione ruota	Wheel protection unit	

30/09/10

(*) Vedi intestazione: "Valida per i modelli" - See: "Apply to models"



Denominazione tavola - *Table definition*

**GRUPPO PROTEZIONE RUOTA
WHEEL GUARD**

Valida per i modelli - Apply to models

G2.117HM G2.119HM G2.119HFM

N°tavola Indice di modifica
Table no. Change index

2B/0

RIF. REF.	CODICE CODE	DESCRIZIONE DESCRIPTION		APPLICAZIONE APPLICATION
1	237522	Rondella	Washer	TUTTI I MODELLI - ALL MODELS (*)
2	237539	Rondella	Washer	
3	243016	Anello seeger	Seeger ring	
4	129501130	Molla	Spring	
5	129650130	Protezione ruota	Wheel protection	
6	129612211	Supporto	Support	
7	129612241	Tube	Tube	
8	599131	Pressacavo	Cable tie	
9	15211	Cavo per microinterruttore	Microswitch cable	
10	527059	Finecorsa	Limit switch	
A	129690200	Gruppo protezione ruota	Wheel protection unit	

30/09/10

(*) Vedi intestazione: "Valida per i modelli" - See: "Apply to models"



Denominazione tavola - *Table definition*

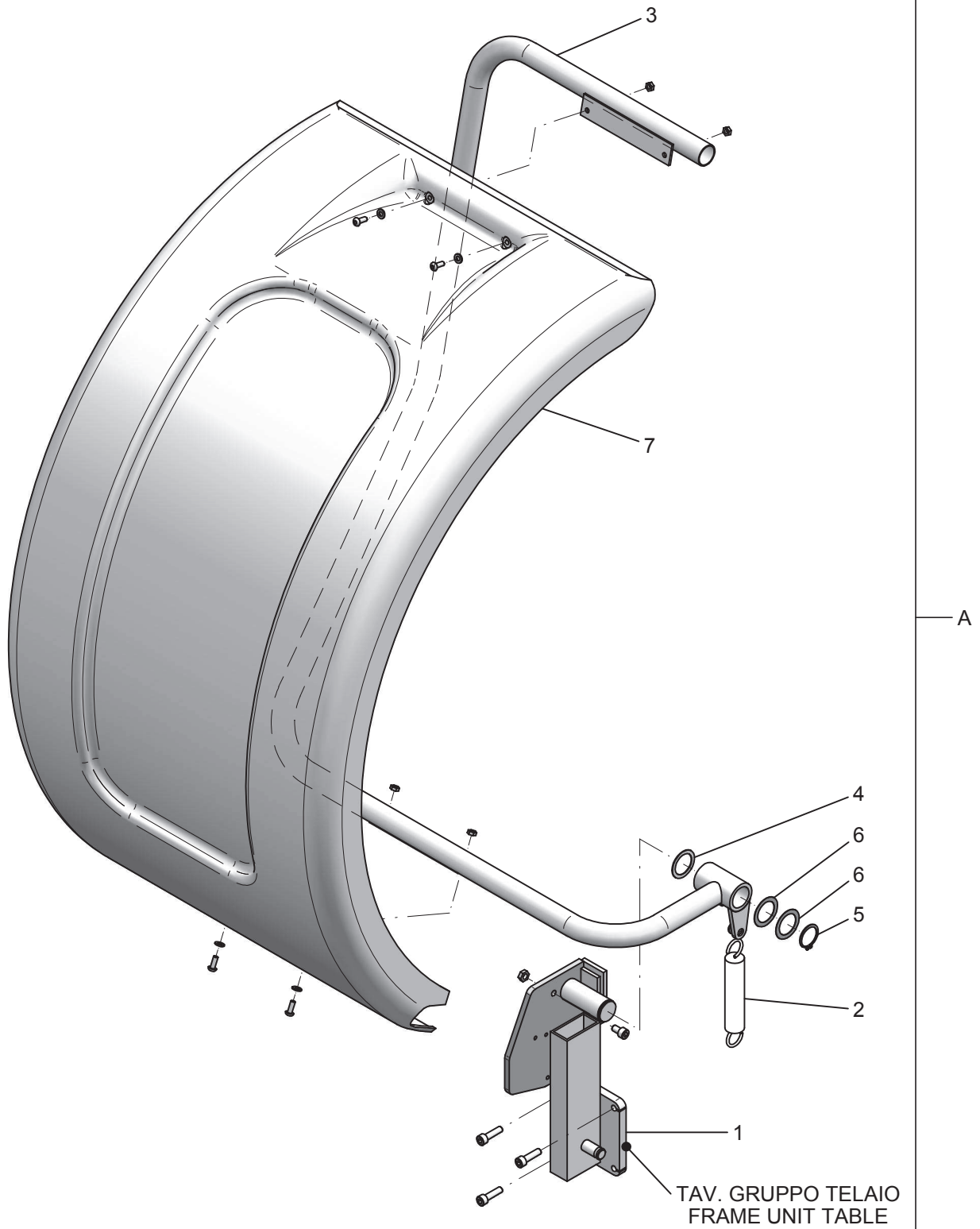
**GRUPPO PROTEZIONE RUOTA
WHEEL GUARD**

Valida per i modelli - *Apply to models*

G2.121H

N°tavola Indice di modifica
Table no. Change index

2C/0



Denominazione tavola - *Table definition***GRUPPO PROTEZIONE RUOTA
WHEEL GUARD***Valida per i modelli - Apply to models*

G2.121H

N°tavola Indice di modifica
Table no. Change index**2C/0**

RIF. REF.	CODICE CODE	DESCRIZIONE DESCRIPTION		APPLICAZIONE APPLICATION
1	129320361	Supporto	Support	TUTTI I MODELLI - ALL MODELS (*)
2	129501130	Molla	Spring	
3	129320672	Tubo protezione ruota	Wheel protection tube	
4	237522	Rondella	Washer	
5	243016	Anello seeger	Seeger ring	
6	237539	Rondella	Washer	
7	129320270N	Protezione ruota	Wheel protection	
A	129390181	Gruppo protezione ruota	Wheel protection unit	

31/10/08

(*) Vedi intestazione: "Valida per i modelli" - See: "Apply to models"



Denominazione tavola - *Table definition*

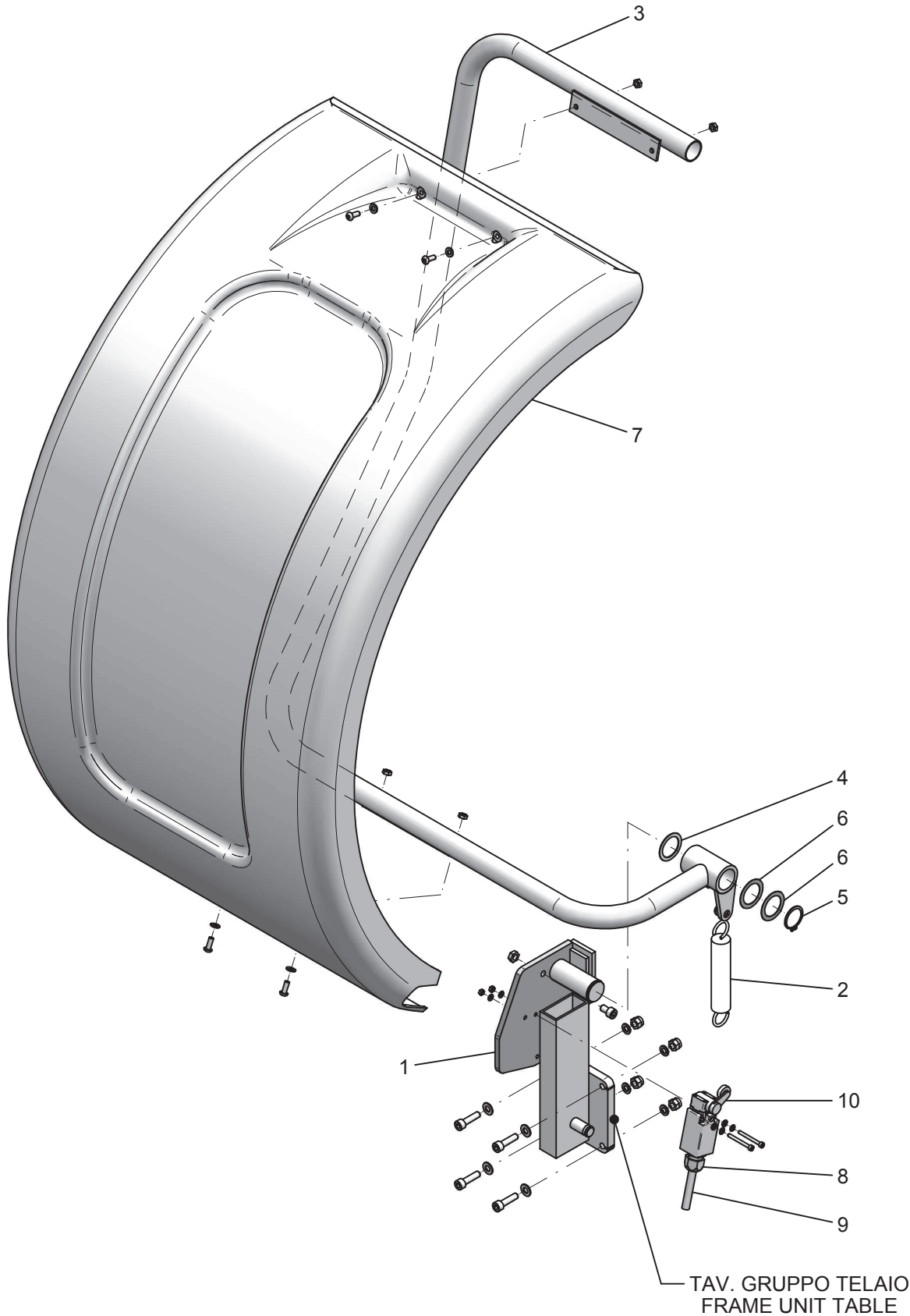
**GRUPPO PROTEZIONE RUOTA
WHEEL GUARD**

Valida per i modelli - *Apply to models*

G2.121HM G2.124H GP2.124H

N°tavola Indice di modifica
Table no. Change index

2D/0



Denominazione tavola - *Table definition***GRUPPO PROTEZIONE RUOTA
WHEEL GUARD***Valida per i modelli - Apply to models*

G2.121HM G2.124H GP2.124H

N°tavola Indice di modifica
Table no. Change index**2D/0**

RIF. REF.	CODICE CODE	DESCRIZIONE DESCRIPTION		APPLICAZIONE APPLICATION
1	129320361	Supporto	Support	TUTTI I MODELLI - ALL MODELS (*)
2	129501130	Molla	Spring	
3	129320672	Tube protezione ruota	Wheel protection tube	
4	237522	Rondella	Washer	
5	243016	Anello seeger	Seeger ring	
6	237539	Rondella	Washer	
7	129320270N	Protezione ruota	Wheel protection	
8	599131	Pressacavo	Cable tie	
9	15211	Cavo per microinterruttore	Microswitch cable	
10	527059	Finecorsa	Limit switch	
A	129390201	Gruppo protezione ruota	Wheel protection unit	

31/10/08

(*) Vedi intestazione: "Valida per i modelli" - See: "Apply to models"



Denominazione tavola - *Table definition*

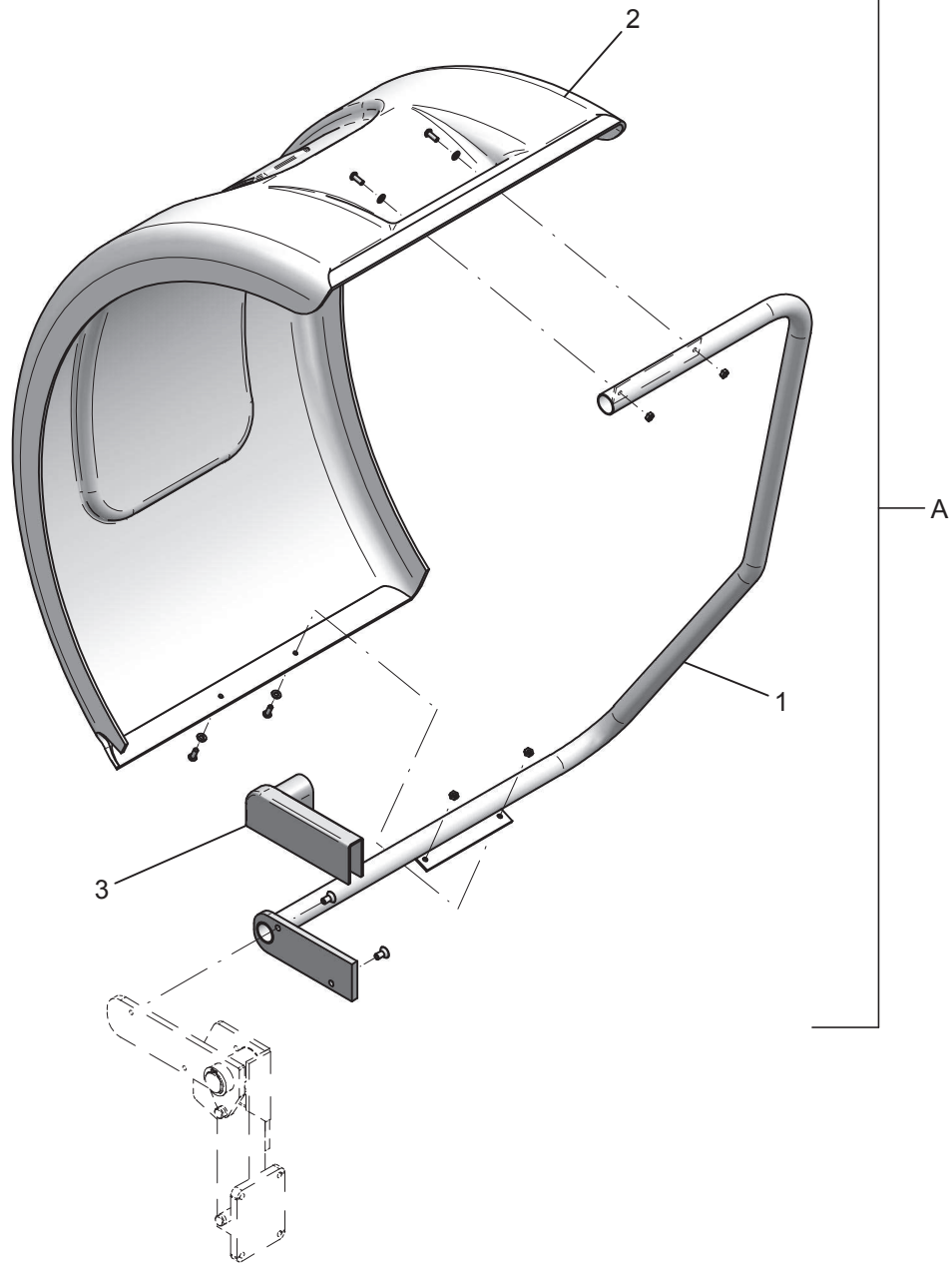
GRUPPO PROTEZIONE RUOTA
WHEEL GUARD

Valida per i modelli - Apply to models

G3.128ET GP3.128ET

N°tavola Indice di modifica
Table no. Change index

2E/0





Denominazione tavola - *Table definition*

**GRUPPO PROTEZIONE RUOTA
WHEEL GUARD**

Valida per i modelli - Apply to models

G3.128ET GP3.128ET

N°tavola Indice di modifica
Table no. Change index

2E/0

RIF. REF.	CODICE CODE	DESCRIZIONE DESCRIPTION		APPLICAZIONE APPLICATION
1	129331040	Tube protezione ruota	Wheel protection tube	TUTTI I MODELLI - ALL MODELS (*)
2	129320270N	Protezione ruota	Wheel protection	
3	129331470	Protezione attacco carter	Carter attachment protection	
A	129392360	Gruppo protezione ruota	Wheel protection unit	

31/10/08

(*) Vedi intestazione: "Valida per i modelli" - *See: "Apply to models"*



Denominazione tavola - *Table definition*

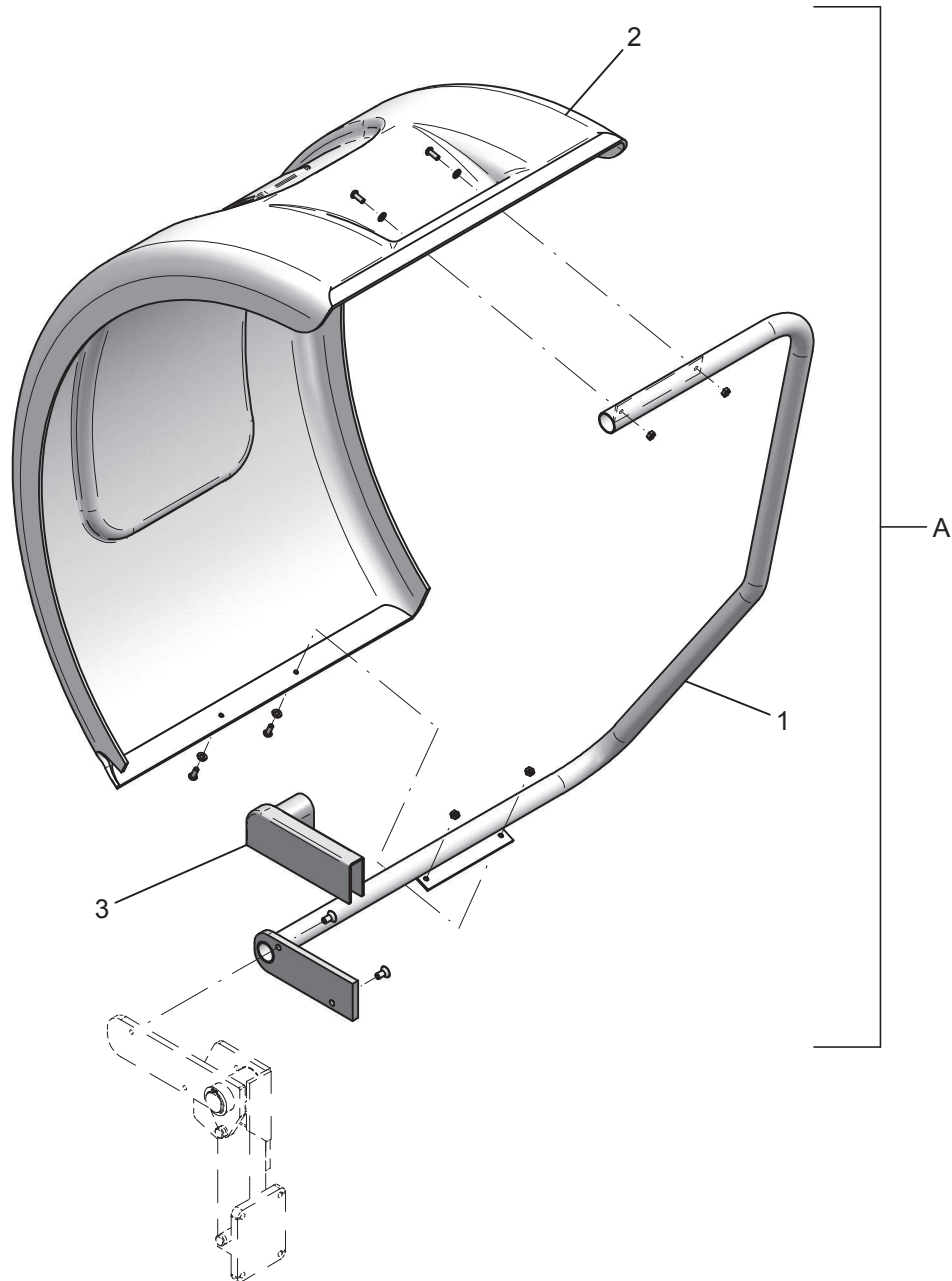
**GRUPPO PROTEZIONE RUOTA
WHEEL GUARD**

Valida per i modelli - *Apply to models*

G3.124H GP3.124H G3.126H GP3.126H
G3.128HT GP3.128HT G3.140H
GP3.140H

N°tavola Indice di modifica
Table no. Change index

2E/1





Denominazione tavola - *Table definition*

**GRUPPO PROTEZIONE RUOTA
WHEEL GUARD**

Valida per i modelli - Apply to models

G3.124H GP3.124H G3.126H GP3.126H
G3.128HT GP3.128HT G3.140H
GP3.140H

N°tavola Indice di modifica
Table no. Change index

2E/1

RIF. REF.	CODICE CODE	DESCRIZIONE DESCRIPTION		APPLICAZIONE APPLICATION
1	129331040	Tube protezione ruota	Wheel protection tube	TUTTI I MODELLI - ALL MODELS (*)
2	129320270N	Protezione ruota	Wheel protection	
3	129331470	Protezione attacco carter	Carter attachment protection	
A	129392360	Gruppo protezione ruota	Wheel protection unit	

31/10/08

(*) Vedi intestazione: "Valida per i modelli" - See: "Apply to models"



Denominazione tavola - *Table definition*

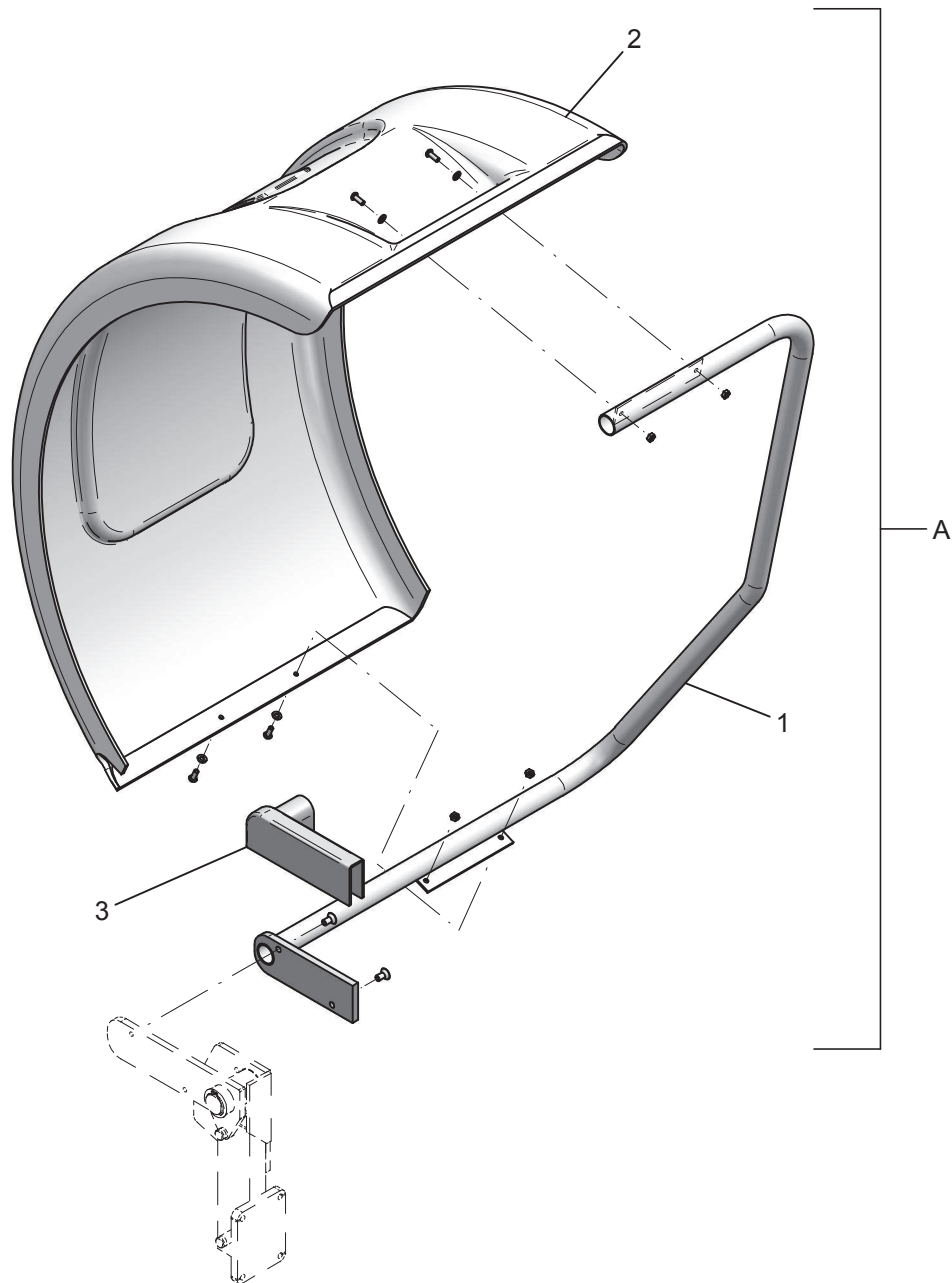
**GRUPPO PROTEZIONE RUOTA
WHEEL GUARD**

Valida per i modelli - *Apply to models*

G3.124H GP3.124H G3.128H GP3.128H
G3.128HT GP3.128HT G3.140H
GP3.140H

N°tavola Indice di modifica
Table no. Change index

2E/2





Denominazione tavola - *Table definition*

**GRUPPO PROTEZIONE RUOTA
WHEEL GUARD**

Valida per i modelli - Apply to models

G3.124H GP3.124H G3.128H GP3.128H
G3.128HT GP3.128HT G3.140H
GP3.140H

N°tavola Indice di modifica
Table no. Change index

2E/2

RIF. REF.	CODICE CODE	DESCRIZIONE DESCRIPTION		APPLICAZIONE APPLICATION
1	129331040	Tube protezione ruota	Wheel protection tube	TUTTI I MODELLI - ALL MODELS (*)
2	129320270N	Protezione ruota	Wheel protection	
3	129331470	Protezione attacco carter	Carter attachment protection	
A	129392360	Gruppo protezione ruota	Wheel protection unit	

30/09/10

(*) Vedi intestazione: "Valida per i modelli" - See: "Apply to models"



Denominazione tavola - *Table definition*

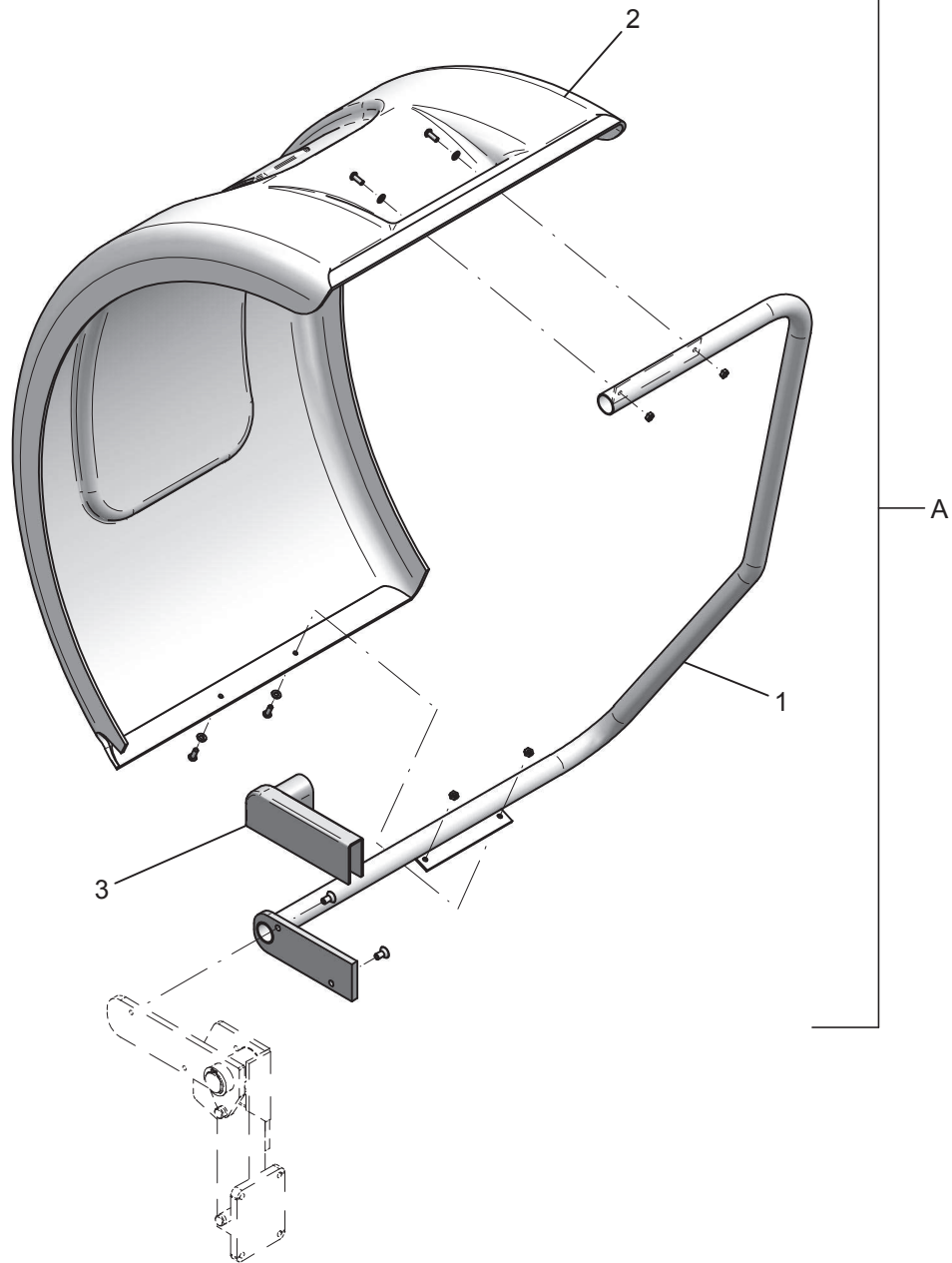
**GRUPPO PROTEZIONE RUOTA
WHEEL GUARD**

Valida per i modelli - *Apply to models*

G3.124H GP3.124H G3.128H GP3.128H
G3.140H GP3.140H

N°tavola Indice di modifica
Table no. Change index

2E/3





Denominazione tavola - *Table definition*

**GRUPPO PROTEZIONE RUOTA
WHEEL GUARD**

Valida per i modelli - Apply to models

G3.124H GP3.124H G3.128H GP3.128H
G3.140H GP3.140H

N°tavola Indice di modifica
Table no. Change index

2E/3

RIF. REF.	CODICE CODE	DESCRIZIONE DESCRIPTION		APPLICAZIONE APPLICATION
1	129331040	Tube protezione ruota	Wheel protection tube	TUTTI I MODELLI - ALL MODELS (*)
2	129320270N	Protezione ruota	Wheel protection	
3	129331470	Protezione attacco carter	Carter attachment protection	
A	129392360	Gruppo protezione ruota	Wheel protection unit	

30/09/10

(*) Vedi intestazione: "Valida per i modelli" - *See: "Apply to models"*



Denominazione tavola - *Table definition*

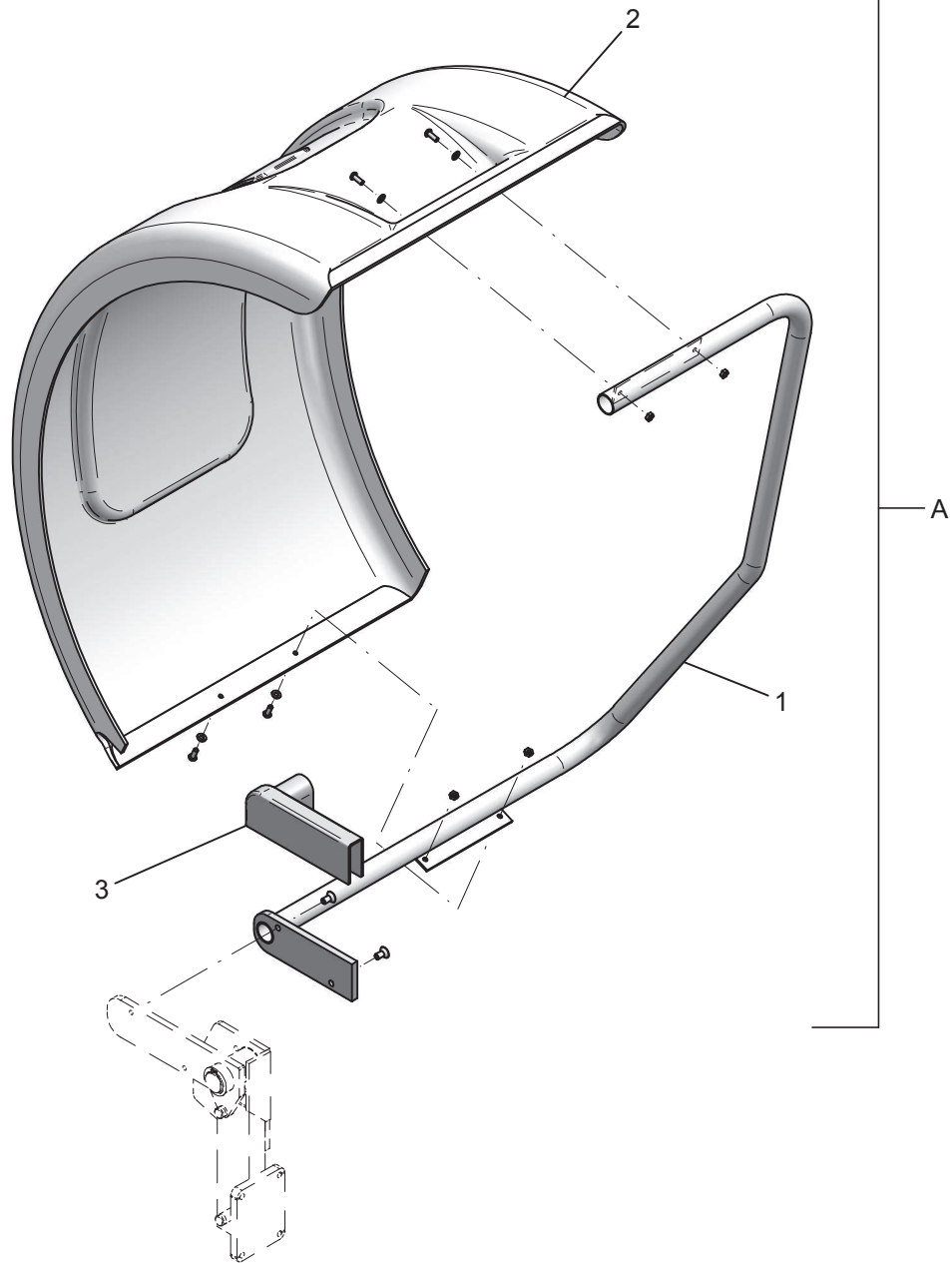
**GRUPPO PROTEZIONE RUOTA
WHEEL GUARD**

Valida per i modelli - *Apply to models*

G3.124H GP3.124H G3.124HD
GP3.124HD G3.128H GP3.128H G3.140H
GP3.140H

N°tavola Indice di modifica
Table no. Change index

2E/4





Denominazione tavola - *Table definition*

**GRUPPO PROTEZIONE RUOTA
WHEEL GUARD**

Valida per i modelli - Apply to models

G3.124H GP3.124H G3.124HD
GP3.124HD G3.128H GP3.128H G3.140H
GP3.140H

N°tavola Indice di modifica
Table no. Change index

2E/4

RIF. REF.	CODICE CODE	DESCRIZIONE DESCRIPTION		APPLICAZIONE APPLICATION
1	129331040	Tube protezione ruota	Wheel protection tube	TUTTI I MODELLI - ALL MODELS (*)
2	129320270N	Protezione ruota	Wheel protection	
3	129331470	Protezione attacco carter	Carter attachment protection	
A	129392360	Gruppo protezione ruota	Wheel protection unit	

30/09/10

(*) Vedi intestazione: "Valida per i modelli" - *See: "Apply to models"*



Denominazione tavola - *Table definition*

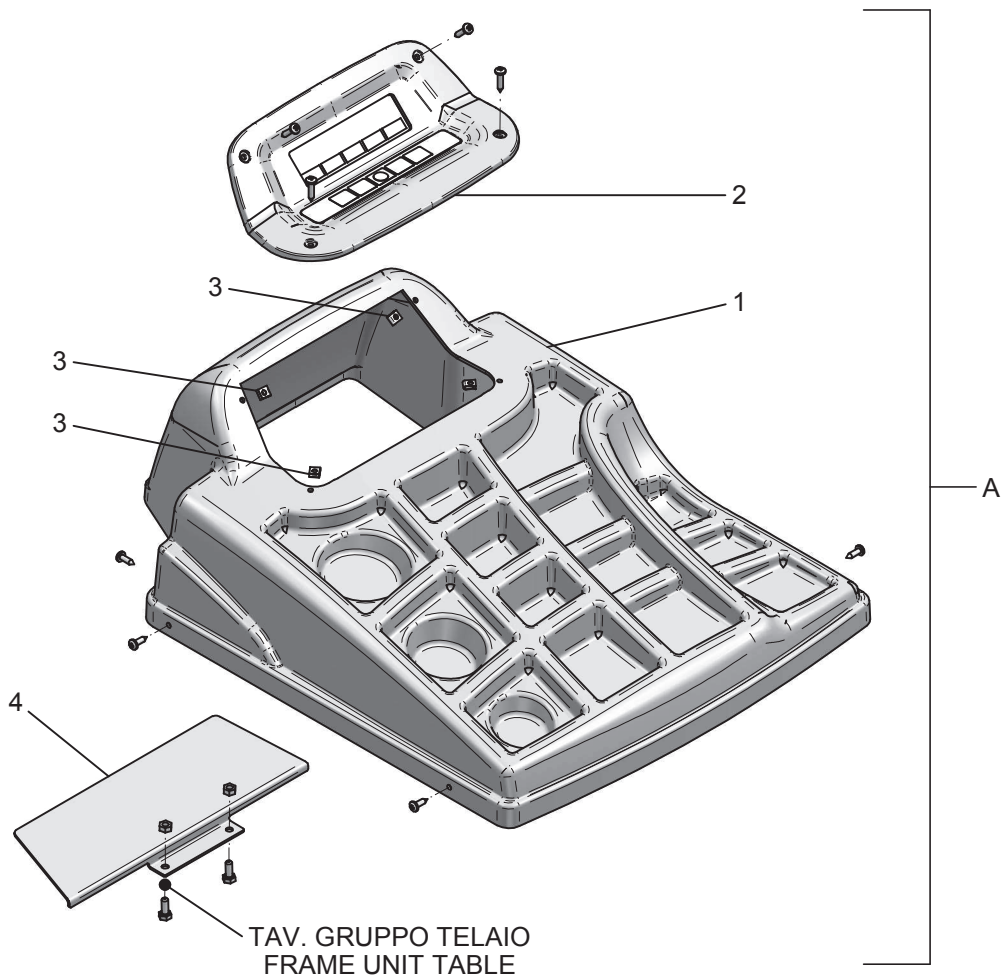
**GRUPPO PLANCIA
PANEL UNIT**

Valida per i modelli - Apply to models

G1.111H

N°tavola Indice di modifica
Table no. Change index

3A/0





Denominazione tavola - *Table definition*

**GRUPPO PLANCIA
PANEL UNIT**

Valida per i modelli - *Apply to models*

G1.111H

N°tavola Indice di modifica
Table no. Change index

3A/0

RIF. REF.	CODICE CODE	DESCRIZIONE DESCRIPTION		APPLICAZIONE APPLICATION
1	129614400	Plancia	Panel	TUTTI I MODELLI - ALL MODELS (*)
2	17645AA	Kit display	Display kit	
3	299141	Piastrino di fissaggio	Retaining plate	
4	129614410	Chiusura telaio	Frame closure	
A	129694610	Gruppo plancia	Panel unit	

31/10/08

(*) Vedi intestazione: "Valida per i modelli" - See: "Apply to models"



Denominazione tavola - *Table definition*

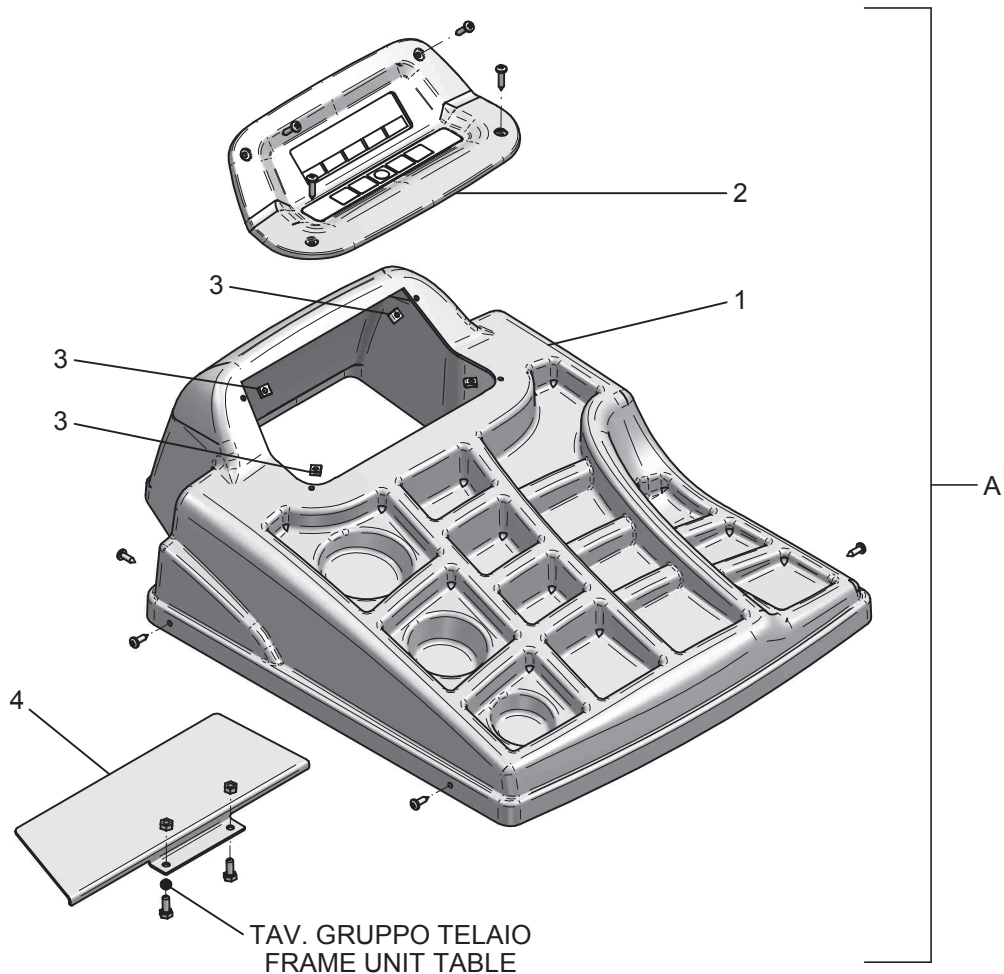
**GRUPPO PLANCIA
PANEL UNIT**

Valida per i modelli - Apply to models

G1.111H

N°tavola Indice di modifica
Table no. Change index

3A/1





Denominazione tavola - *Table definition*

**GRUPPO PLANCIA
PANEL UNIT**

Valida per i modelli - *Apply to models*

G1.111H

N°tavola Indice di modifica
Table no. Change index

3A/1

RIF. REF.	CODICE CODE	DESCRIZIONE DESCRIPTION		APPLICAZIONE APPLICATION
1	129614400	Plancia	Panel	TUTTI I MODELLI - ALL MODELS (*)
2	18350	Kit display	Display kit	
3	299141	Piastrino di fissaggio	Retaining plate	
4	129614410	Chiusura telaio	Frame closure	
A	129694611	Gruppo plancia	Panel unit	

30/09/10

(*) Vedi intestazione: "Valida per i modelli" - See: "Apply to models"



Denominazione tavola - *Table definition*

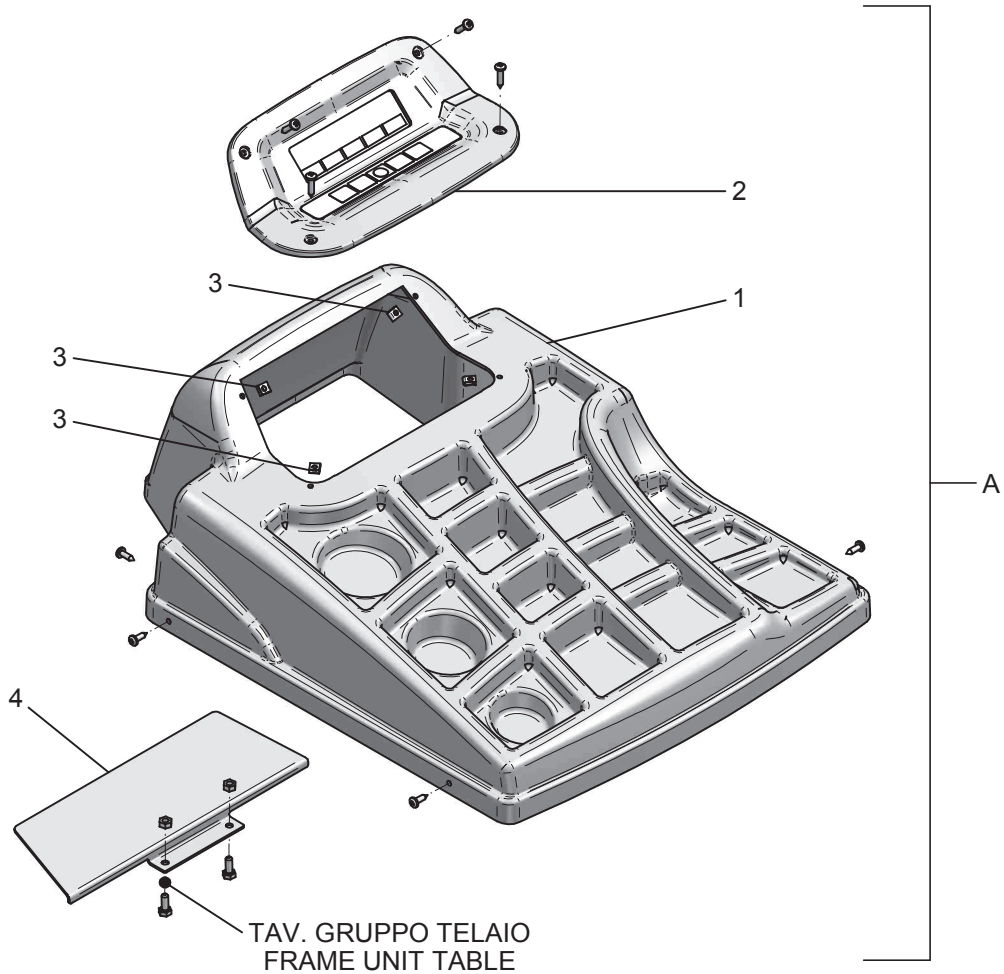
**GRUPPO PLANCIA
PANEL UNIT**

Valida per i modelli - Apply to models

G1.111H

N°tavola Indice di modifica
Table no. Change index

3A/2





Denominazione tavola - *Table definition*

**GRUPPO PLANCIA
PANEL UNIT**

Valida per i modelli - *Apply to models*

G1.111H

N°tavola Indice di modifica
Table no. Change index

3A/2

RIF. REF.	CODICE CODE	DESCRIZIONE DESCRIPTION		APPLICAZIONE APPLICATION
1	129614400	Plancia	Panel	TUTTI I MODELLI - ALL MODELS (*)
2	18350AA	Kit display	Display kit	
3	299141	Piastrino di fissaggio	Retaining plate	
4	129614410	Chiusura telaio	Frame closure	
A	129694611	Gruppo plancia	Panel unit	

30/09/10

(*) Vedi intestazione: "Valida per i modelli" - See: "Apply to models"



Denominazione tavola - *Table definition*

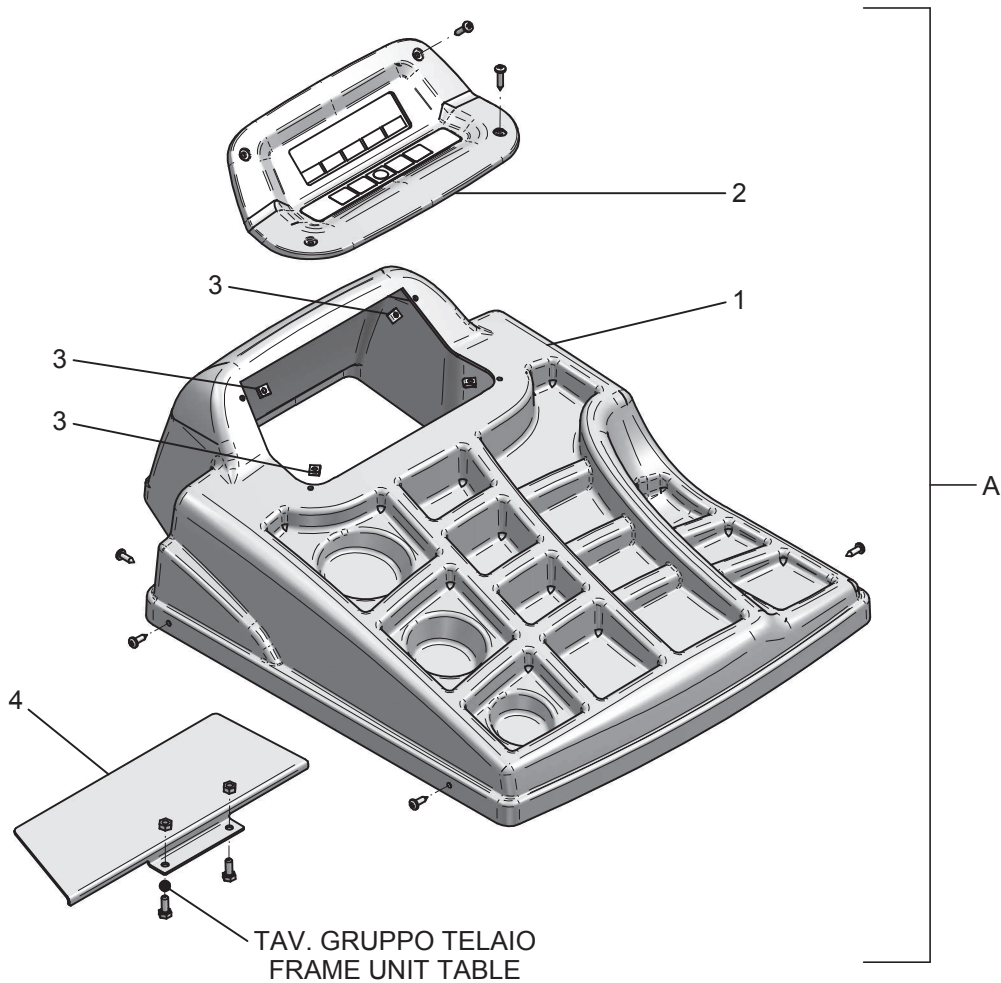
**GRUPPO PLANCIA
PANEL UNIT**

Valida per i modelli - Apply to models

G2.116H G2.117H

N°tavola Indice di modifica
Table no. Change index

3B/0





Denominazione tavola - *Table definition*

**GRUPPO PLANCIA
PANEL UNIT**

Valida per i modelli - *Apply to models*

G2.116H G2.117H

N°tavola Indice di modifica
Table no. Change index

3B/0

RIF. REF.	CODICE CODE	DESCRIZIONE DESCRIPTION		APPLICAZIONE APPLICATION
1	129614400	Plancia	Panel	TUTTI I MODELLI - ALL MODELS (*)
2	17643AA	Kit display	Display kit	
3	299141	Piastrino di fissaggio	Retaining plate	
4	129614410	Chiusura telaio	Frame closure	
A	129694620	Gruppo plancia	Frame unit	

31/10/08

(*) Vedi intestazione: "Valida per i modelli" - See: "Apply to models"



Denominazione tavola - *Table definition*

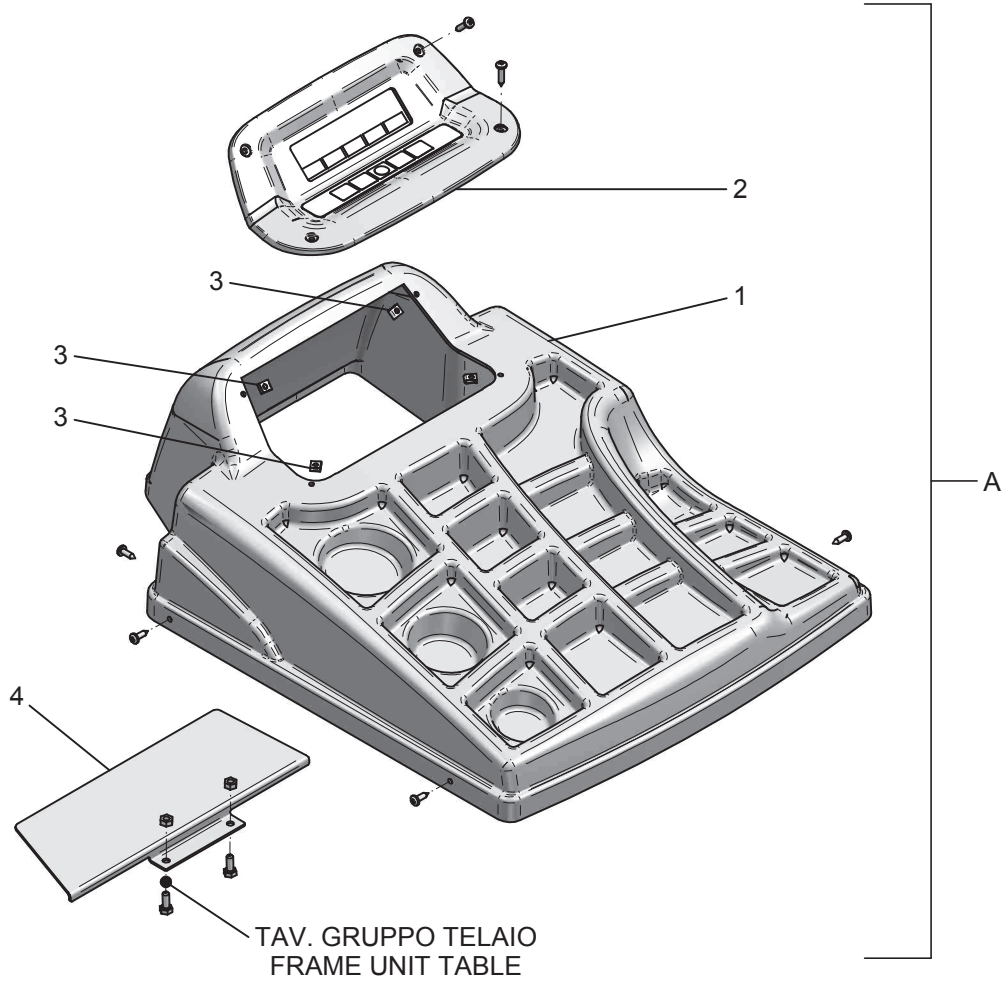
**GRUPPO PLANCIA
PANEL UNIT**

Valida per i modelli - Apply to models

G2.116H G2.117H

N°tavola Indice di modifica
Table no. Change index

3B/1





Denominazione tavola - *Table definition*

**GRUPPO PLANCIA
PANEL UNIT**

Valida per i modelli - *Apply to models*

G2.116H G2.117H

N°tavola Indice di modifica
Table no. Change index

3B/1

RIF. REF.	CODICE CODE	DESCRIZIONE DESCRIPTION		APPLICAZIONE APPLICATION
1	129614400	Plancia	Panel	TUTTI I MODELLI - ALL MODELS (*)
2	17920AA	Kit display	Display kit	
3	299141	Piastrino di fissaggio	Retaining plate	
4	129614410	Chiusura telaio	Frame closure	
A	129694620	Gruppo plancia	Frame unit	

30/09/10

(*) Vedi intestazione: "Valida per i modelli" - See: "Apply to models"



Denominazione tavola - *Table definition*

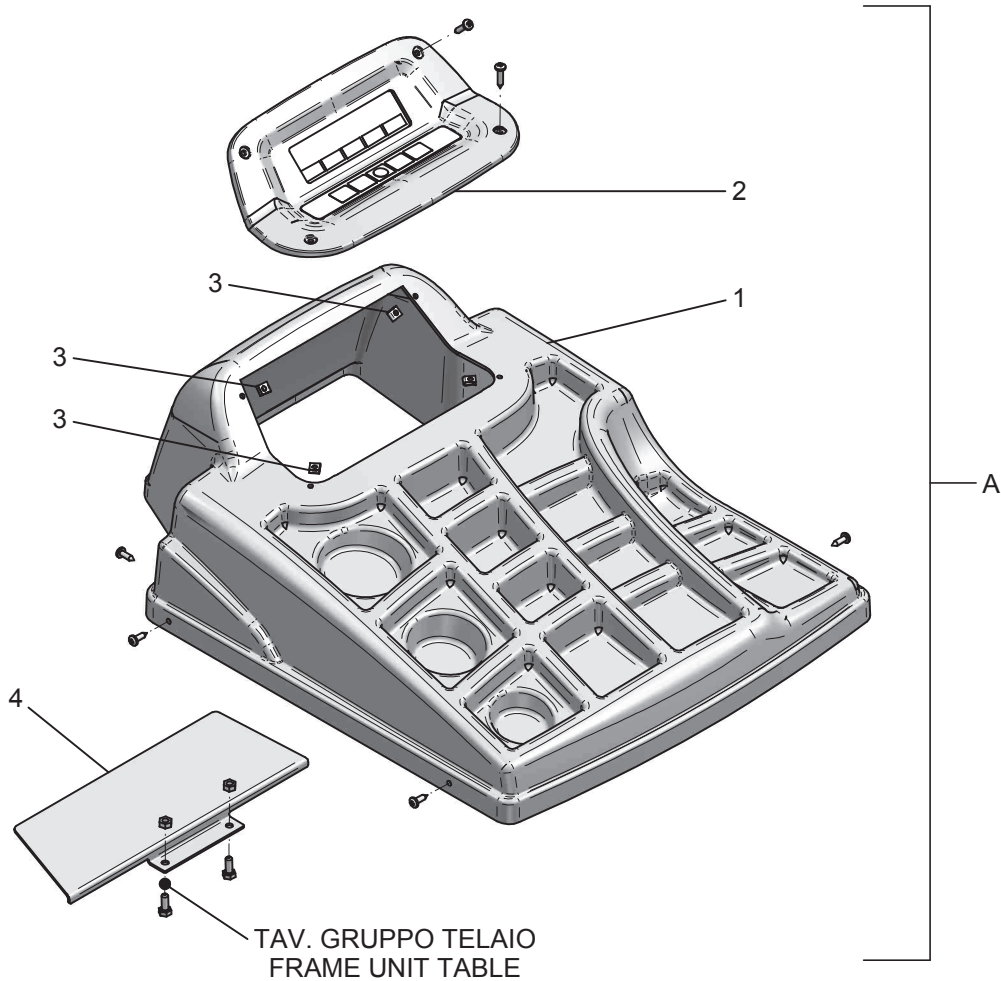
**GRUPPO PLANCIA
PANEL UNIT**

Valida per i modelli - Apply to models

G2.116H G2.117H

N°tavola Indice di modifica
Table no. Change index

3B/2





Denominazione tavola - *Table definition*

**GRUPPO PLANCIA
PANEL UNIT**

Valida per i modelli - Apply to models
G2.116H G2.117H

N°tavola Indice di modifica
Table no. Change index

3B/2

RIF. REF.	CODICE CODE	DESCRIZIONE DESCRIPTION		APPLICAZIONE APPLICATION
1	129614400	Plancia	Panel	TUTTI I MODELLI - ALL MODELS (*)
2	18356	Kit display	Display kit	
3	299141	Piastrino di fissaggio	Retaining plate	
4	129614410	Chiusura telaio	Frame closure	
A	129694621	Gruppo plancia	Frame unit	

30/09/10

(*) Vedi intestazione: "Valida per i modelli" - See: "Apply to models"



Denominazione tavola - *Table definition*

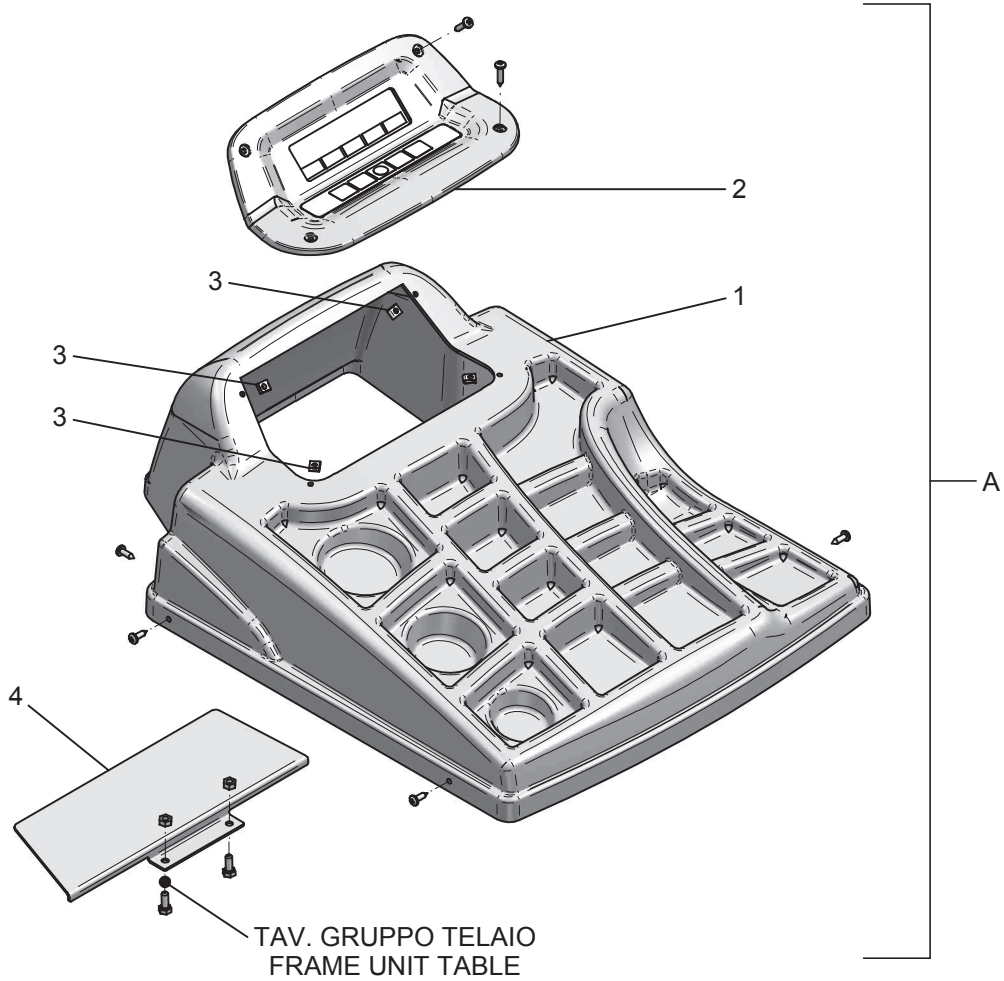
**GRUPPO PLANCIA
PANEL UNIT**

Valida per i modelli - Apply to models

G2.116H G2.117H

N°tavola Indice di modifica
Table no. Change index

3B/3





Denominazione tavola - *Table definition*

**GRUPPO PLANCIA
PANEL UNIT**

Valida per i modelli - *Apply to models*

G2.116H G2.117H

N°tavola Indice di modifica
Table no. Change index

3B/3

RIF. REF.	CODICE CODE	DESCRIZIONE DESCRIPTION		APPLICAZIONE APPLICATION
1	129614400	Plancia	Panel	TUTTI I MODELLI - ALL MODELS (*)
2	18573	Kit display	Display kit	
3	299141	Piastrino di fissaggio	Retaining plate	
4	129614410	Chiusura telaio	Frame closure	
A	129694621	Gruppo plancia	Frame unit	

30/09/10

(*) Vedi intestazione: "Valida per i modelli" - See: "Apply to models"



Denominazione tavola - *Table definition*

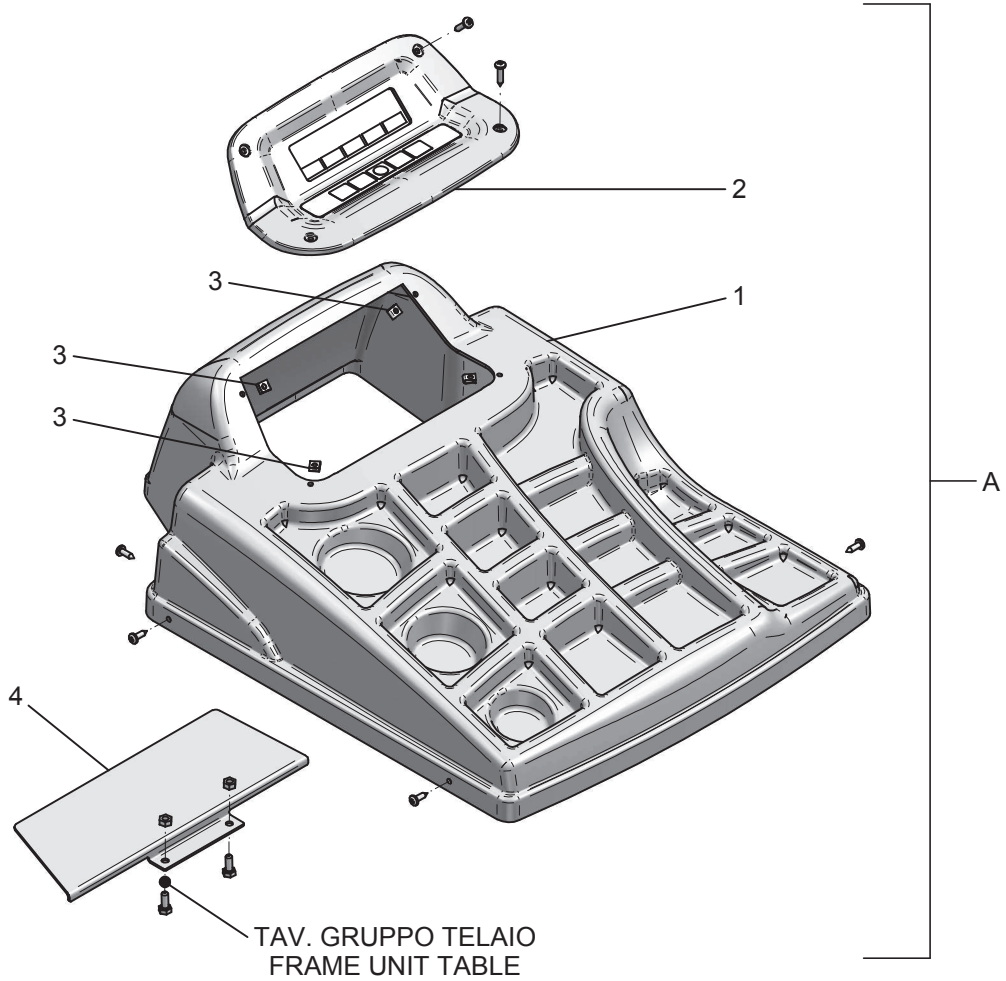
**GRUPPO PLANCIA
PANEL UNIT**

Valida per i modelli - *Apply to models*

G2.117HM

N°tavola Indice di modifica
Table no. Change index

3C/0





Denominazione tavola - *Table definition*

**GRUPPO PLANCIA
PANEL UNIT**

Valida per i modelli - *Apply to models*

G2.117HM

N°tavola Indice di modifica
Table no. Change index

3C/0

RIF. REF.	CODICE CODE	DESCRIZIONE DESCRIPTION		APPLICAZIONE APPLICATION
1	129614400	Plancia	Panel	TUTTI I MODELLI - ALL MODELS (*)
2	17643AA	Kit display	Display kit	
3	299141	Piastrino di fissaggio	Retaining plate	
4	129614410	Chiusura telaio	Frame closure	
A	129694950	Gruppo plancia	Frame unit	

31/10/08

(*) Vedi intestazione: "Valida per i modelli" - See: "Apply to models"



Denominazione tavola - *Table definition*

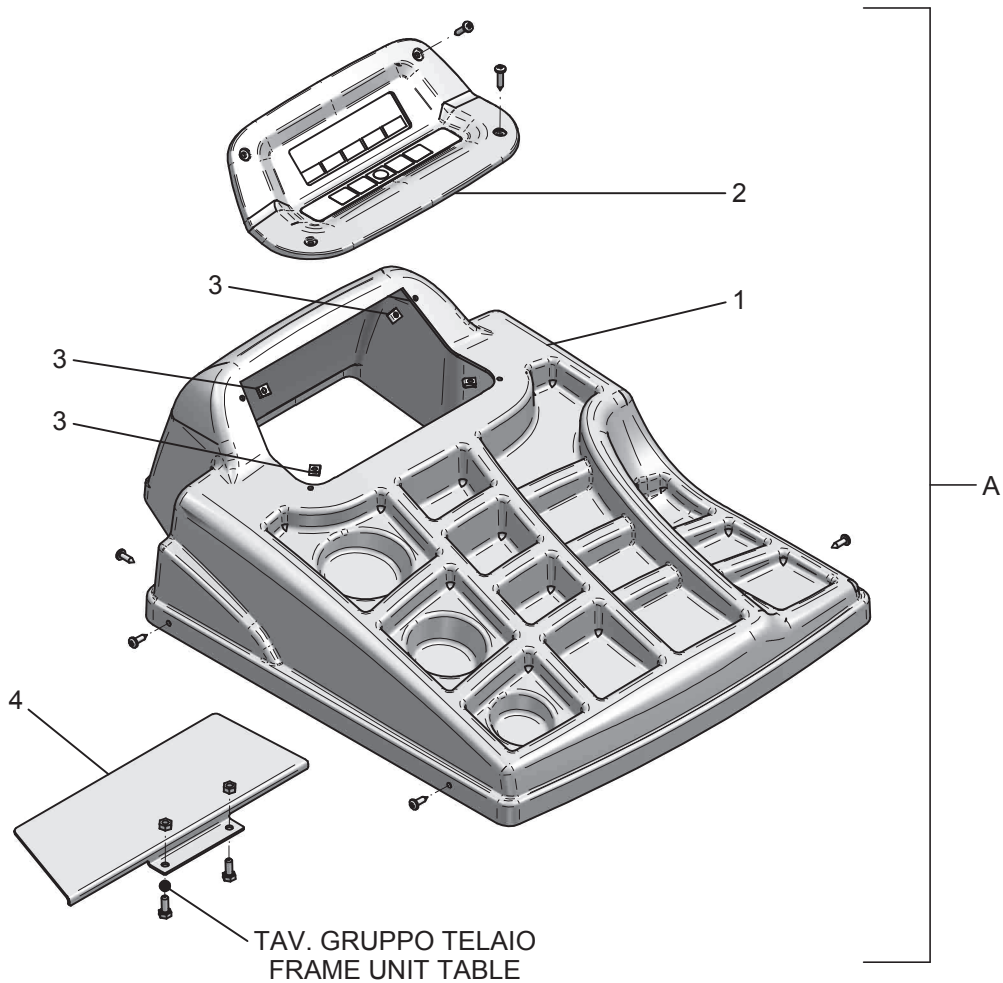
**GRUPPO PLANCIA
PANEL UNIT**

Valida per i modelli - Apply to models

G2.117HM

N°tavola Indice di modifica
Table no. Change index

3C/1





Denominazione tavola - *Table definition*

**GRUPPO PLANCIA
PANEL UNIT**

Valida per i modelli - *Apply to models*

G2.117HM

N°tavola Indice di modifica
Table no. Change index

3C/1

RIF. REF.	CODICE CODE	DESCRIZIONE DESCRIPTION		APPLICAZIONE APPLICATION
1	129614400	Plancia	Panel	TUTTI I MODELLI - ALL MODELS (*)
2	17920AA	Kit display	Display kit	
3	299141	Piastrino di fissaggio	Retaining plate	
4	129614410	Chiusura telaio	Frame closure	
A	129694950	Gruppo plancia	Frame unit	

30/09/10

(*) Vedi intestazione: "Valida per i modelli" - See: "Apply to models"



Denominazione tavola - *Table definition*

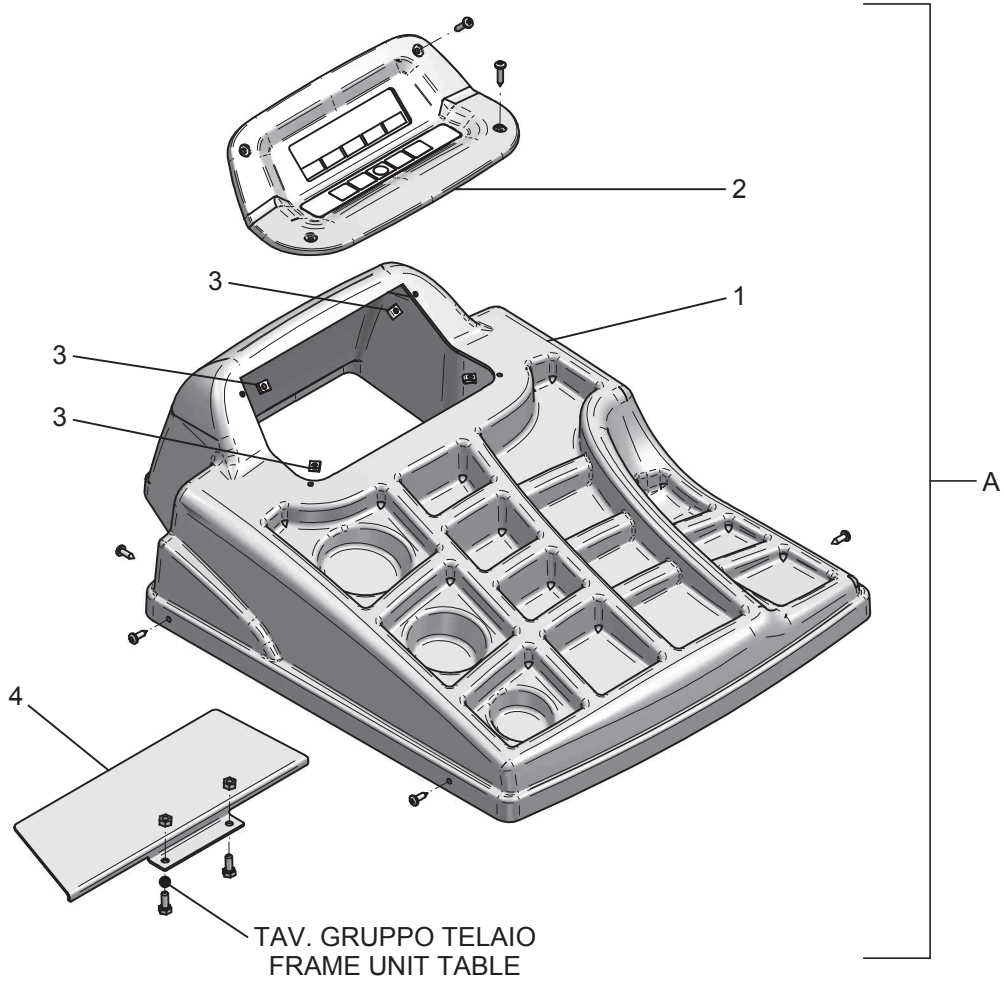
**GRUPPO PLANCIA
PANEL UNIT**

Valida per i modelli - *Apply to models*

G2.117HM

N°tavola Indice di modifica
Table no. Change index

3C/2





Denominazione tavola - *Table definition*

**GRUPPO PLANCIA
PANEL UNIT**

Valida per i modelli - Apply to models

G2.117HM

N°tavola Indice di modifica
Table no. Change index

3C/2

RIF. REF.	CODICE CODE	DESCRIZIONE DESCRIPTION		APPLICAZIONE APPLICATION
1	129614400	Plancia	Panel	TUTTI I MODELLI - ALL MODELS (*)
2	18356	Kit display	Display kit	
3	299141	Piastrino di fissaggio	Retaining plate	
4	129614410	Chiusura telaio	Frame closure	
A	129694951	Gruppo plancia	Frame unit	

30/09/10

(*) Vedi intestazione: "Valida per i modelli" - See: "Apply to models"



Denominazione tavola - *Table definition*

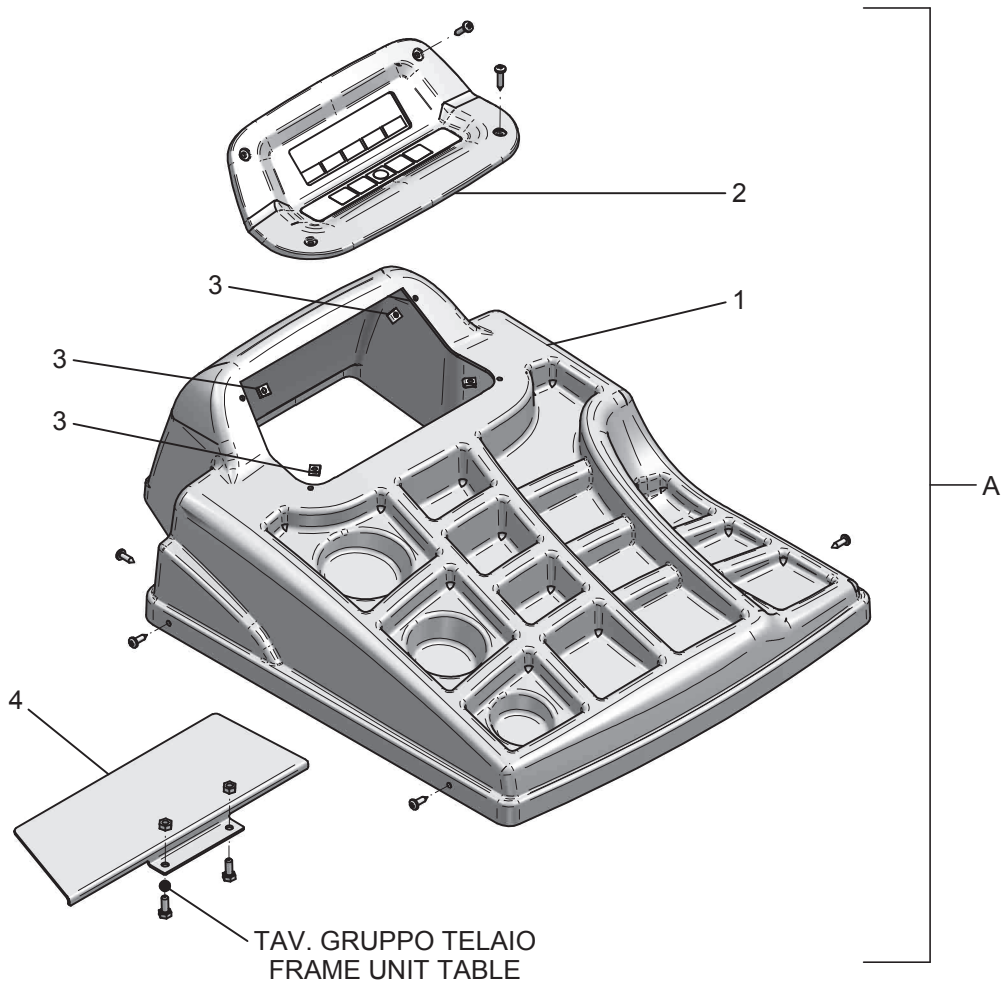
**GRUPPO PLANCIA
PANEL UNIT**

Valida per i modelli - *Apply to models*

G2.117HM

N°tavola Indice di modifica
Table no. Change index

3C/3





Denominazione tavola - *Table definition*

**GRUPPO PLANCIA
PANEL UNIT**

Valida per i modelli - *Apply to models*

G2.117HM

N°tavola Indice di modifica
Table no. Change index

3C/3

RIF. REF.	CODICE CODE	DESCRIZIONE DESCRIPTION		APPLICAZIONE APPLICATION
1	129614400	Plancia	Panel	TUTTI I MODELLI - ALL MODELS (*)
2	18573	Kit display	Display kit	
3	299141	Piastrino di fissaggio	Retaining plate	
4	129614410	Chiusura telaio	Frame closure	
A	129694951	Gruppo plancia	Frame unit	

30/09/10

(*) Vedi intestazione: "Valida per i modelli" - See: "Apply to models"



Denominazione tavola - *Table definition*

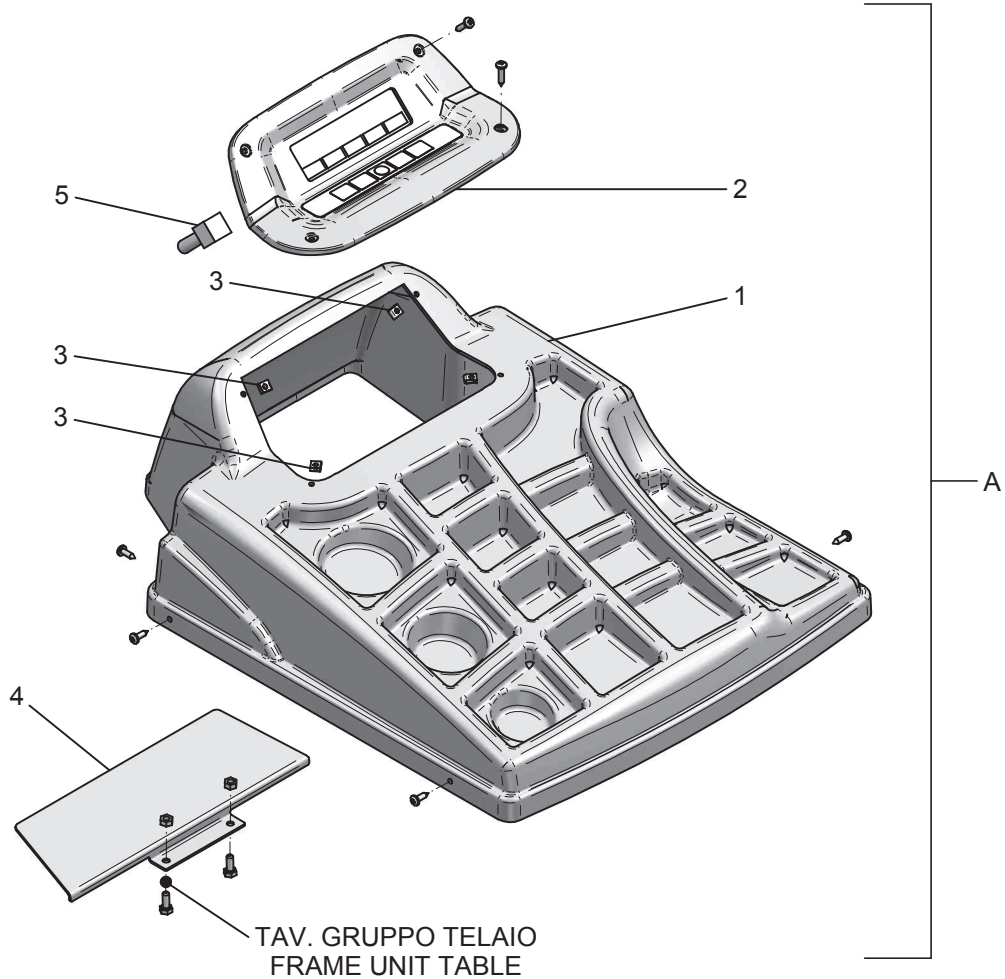
**GRUPPO PLANCIA
PANEL UNIT**

Valida per i modelli - Apply to models

G2.119H

N°tavola Indice di modifica
Table no. Change index

3D/0



Denominazione tavola - *Table definition***GRUPPO PLANCIA
PANEL UNIT***Valida per i modelli - Apply to models*

G2.119H

N°tavola Indice di modifica
*Table no. Change index***3D/0**

RIF. REF.	CODICE CODE	DESCRIZIONE DESCRIPTION		APPLICAZIONE APPLICATION
1	129614400	Plancia	Panel	TUTTI I MODELLI - ALL MODELS (*)
2	17920AA	Kit display	Display kit	
3	299141	Piastrino di fissaggio	Retaining plate	
4	129614410	Chiusura telaio	Frame closure	
5	15373	Cavo prolunga potenziometro	Potentiometer extension cable	
A	129695440	Gruppo plancia	Frame unit	

30/09/10

(*) Vedi intestazione: "Valida per i modelli" - See: "Apply to models"



Denominazione tavola - *Table definition*

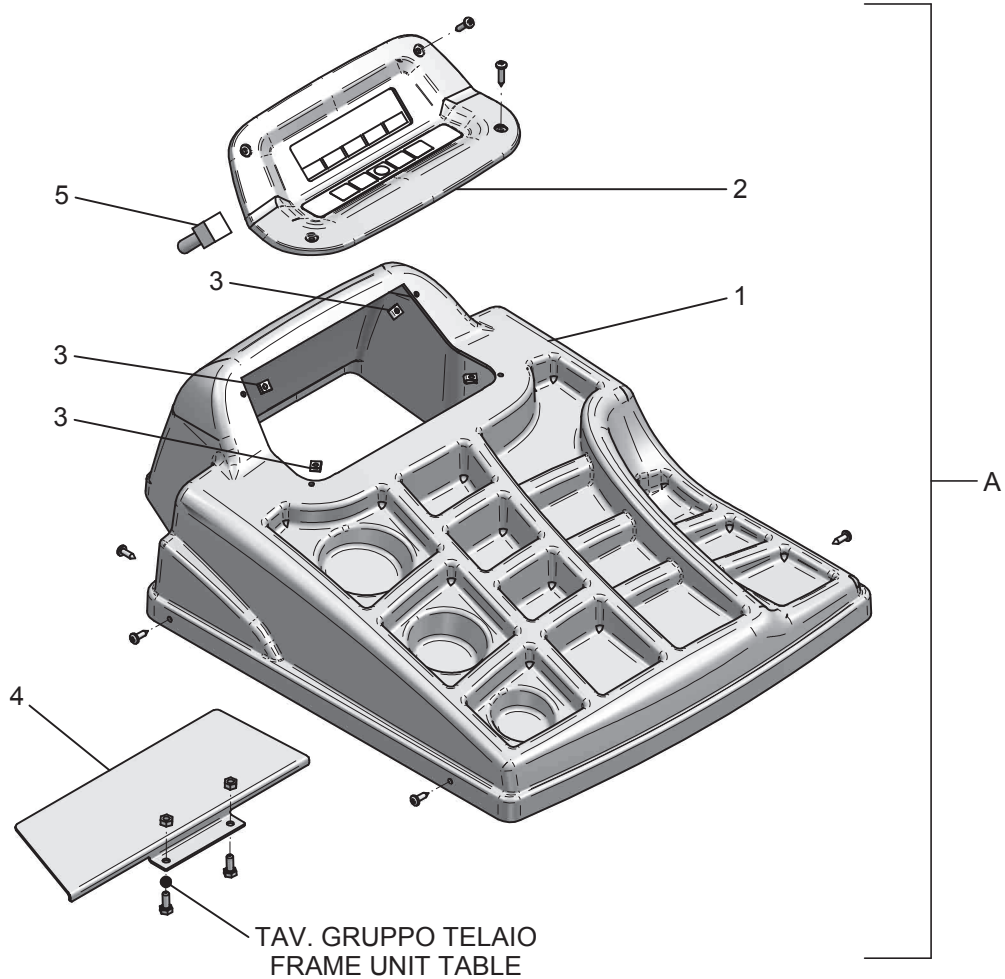
**GRUPPO PLANCIA
PANEL UNIT**

Valida per i modelli - *Apply to models*

G2.118H G2.119H

N°tavola Indice di modifica
Table no. Change index

3D/1



Denominazione tavola - *Table definition***GRUPPO PLANCIA
PANEL UNIT***Valida per i modelli - Apply to models*

G2.118H G2.119H

N°tavola Indice di modifica
*Table no. Change index***3D/1**

RIF. REF.	CODICE CODE	DESCRIZIONE DESCRIPTION		APPLICAZIONE APPLICATION
1	129614400	Plancia	Panel	TUTTI I MODELLI - ALL MODELS (*)
2	18356	Kit display	Display kit	
3	299141	Piastrino di fissaggio	Retaining plate	
4	129614410	Chiusura telaio	Frame closure	
5	15373	Cavo prolunga potenziometro	Potentiometer extension cable	
A	129695441	Gruppo plancia	Frame unit	

30/09/10

(*) Vedi intestazione: "Valida per i modelli" - See: "Apply to models"



Denominazione tavola - *Table definition*

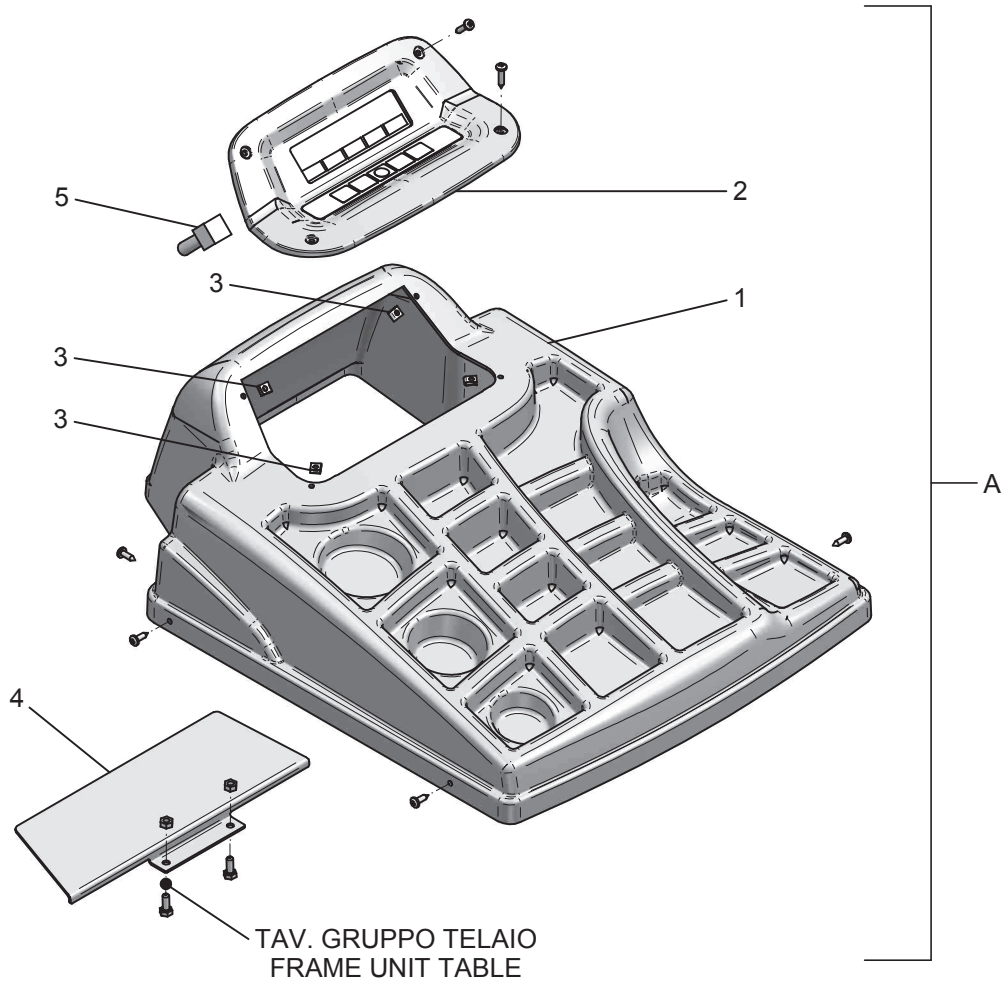
**GRUPPO PLANCIA
PANEL UNIT**

Valida per i modelli - Apply to models

G2.118H G2.119H

N°tavola Indice di modifica
Table no. Change index

3D/2





Denominazione tavola - *Table definition*

**GRUPPO PLANCIA
PANEL UNIT**

Valida per i modelli - *Apply to models*

G2.118H G2.119H

N°tavola Indice di modifica
Table no. Change index

3D/2

RIF. REF.	CODICE CODE	DESCRIZIONE DESCRIPTION		APPLICAZIONE APPLICATION
1	129614400	Plancia	Panel	TUTTI I MODELLI - ALL MODELS (*)
2	18356AA	Kit display	Display kit	
3	299141	Piastrino di fissaggio	Retaining plate	
4	129614410	Chiusura telaio	Frame closure	
5	15373	Cavo prolunga potenziometro	Potentiometer extension cable	
A	129695441	Gruppo plancia	Frame unit	

30/09/10

(*) Vedi intestazione: "Valida per i modelli" - *See: "Apply to models"*



Denominazione tavola - *Table definition*

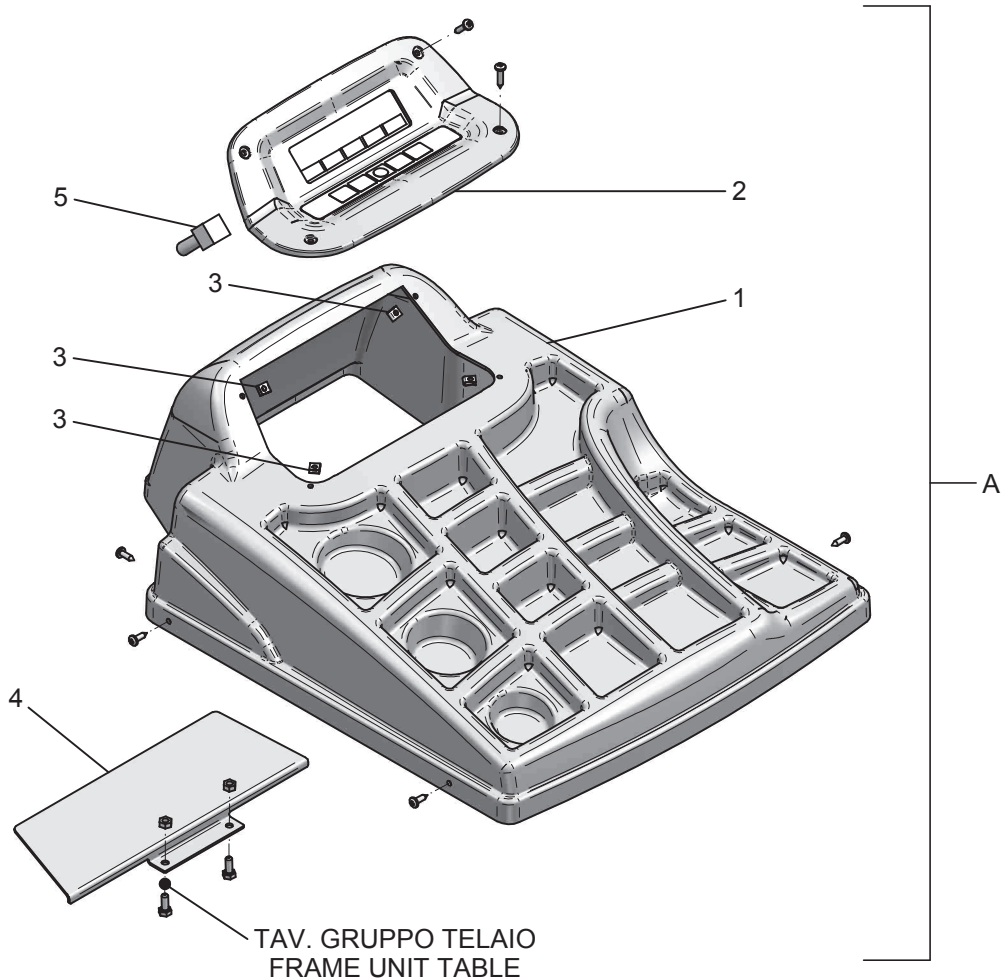
**GRUPPO PLANCIA
PANEL UNIT**

Valida per i modelli - Apply to models

G2.119HM

N°tavola Indice di modifica
Table no. Change index

3E/0





Denominazione tavola - *Table definition*

**GRUPPO PLANCIA
PANEL UNIT**

Valida per i modelli - *Apply to models*

G2.119HM

N°tavola Indice di modifica
Table no. Change index

3E/0

RIF. REF.	CODICE CODE	DESCRIZIONE DESCRIPTION		APPLICAZIONE APPLICATION
1	129614400	Plancia	Panel	TUTTI I MODELLI - ALL MODELS (*)
2	17920AA	Kit display	Display kit	
3	299141	Piastrino di fissaggio	Retaining plate	
4	129614410	Chiusura telaio	Frame closure	
5	15373	Cavo prolunga potenziometro	Potentiometer extension cable	
A	129695450	Gruppo plancia	Frame unit	

30/09/10

(*) Vedi intestazione: "Valida per i modelli" - See: "Apply to models"



Denominazione tavola - *Table definition*

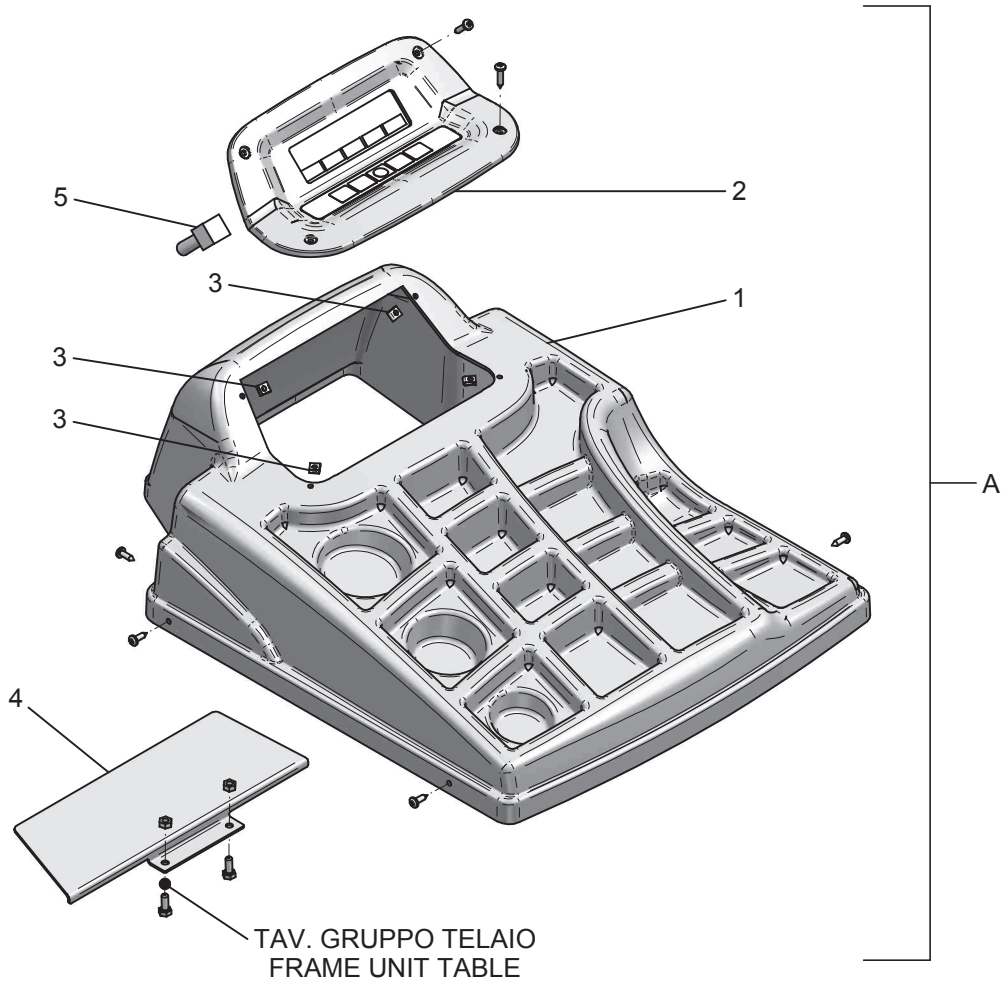
**GRUPPO PLANCIA
PANEL UNIT**

Valida per i modelli - Apply to models

G2.119HM

N°tavola Indice di modifica
Table no. Change index

3E/1





Denominazione tavola - *Table definition*

**GRUPPO PLANCIA
PANEL UNIT**

Valida per i modelli - *Apply to models*

G2.119HM

N°tavola Indice di modifica
Table no. Change index

3E/1

RIF. REF.	CODICE CODE	DESCRIZIONE DESCRIPTION		APPLICAZIONE APPLICATION
1	129614400	Plancia	Panel	TUTTI I MODELLI - ALL MODELS (*)
2	18356	Kit display	Display kit	
3	299141	Piastrino di fissaggio	Retaining plate	
4	129614410	Chiusura telaio	Frame closure	
5	15373	Cavo prolunga potenziometro	Potentiometer extension cable	
A	129695451	Gruppo plancia	Frame unit	

30/09/10

(*) Vedi intestazione: "Valida per i modelli" - See: "Apply to models"



Denominazione tavola - *Table definition*

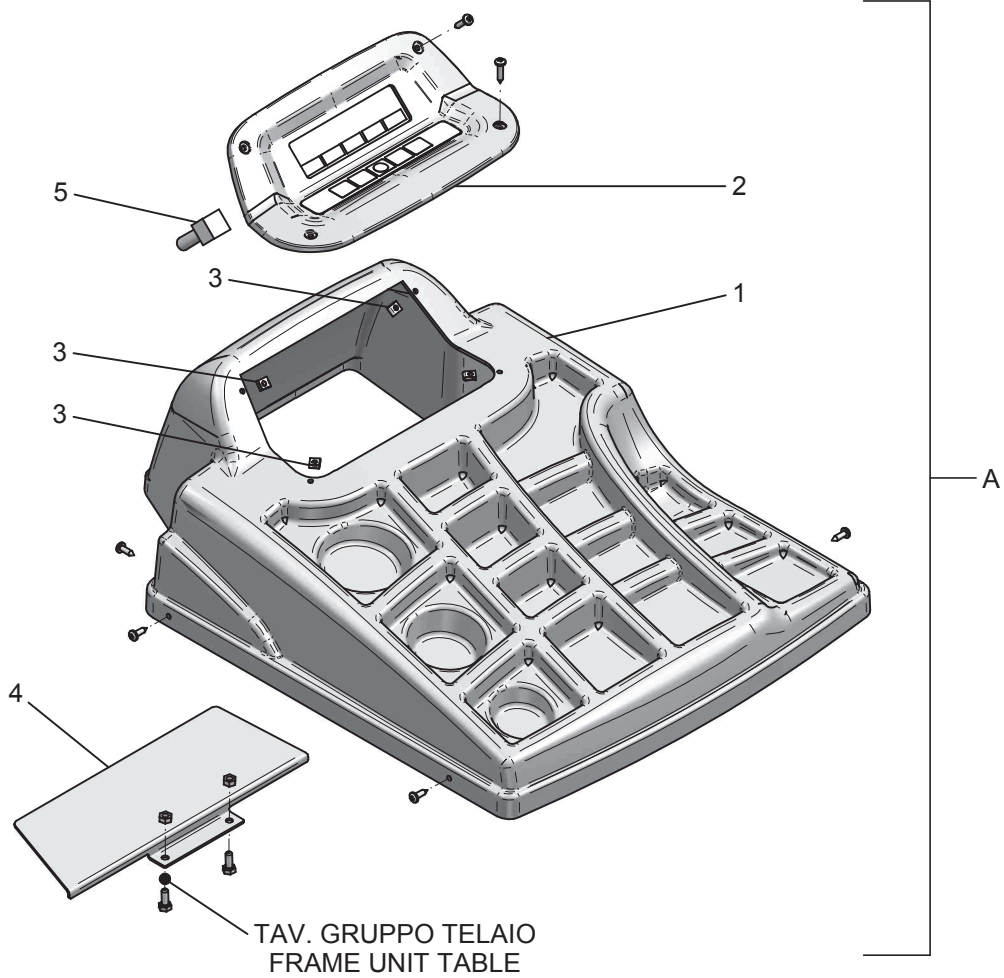
**GRUPPO PLANCIA
PANEL UNIT**

Valida per i modelli - Apply to models

G2.119HM G2.119HFM

N°tavola Indice di modifica
Table no. Change index

3E/2





Denominazione tavola - *Table definition*

**GRUPPO PLANCIA
PANEL UNIT**

Valida per i modelli - Apply to models

G2.119HM G2.119HFM

N°tavola Indice di modifica
Table no. Change index

3E/2

RIF. REF.	CODICE CODE	DESCRIZIONE DESCRIPTION		APPLICAZIONE APPLICATION
1	129614400	Plancia	Panel	TUTTI I MODELLI - ALL MODELS (*)
2	18356AA	Kit display	Display kit	
3	299141	Piastrino di fissaggio	Retaining plate	
4	129614410	Chiusura telaio	Frame closure	
5	15373	Cavo prolunga potenziometro	Potentiometer extension cable	
A	129695451	Gruppo plancia	Frame unit	

30/09/10

(*) Vedi intestazione: "Valida per i modelli" - See: "Apply to models"



Denominazione tavola - *Table definition*

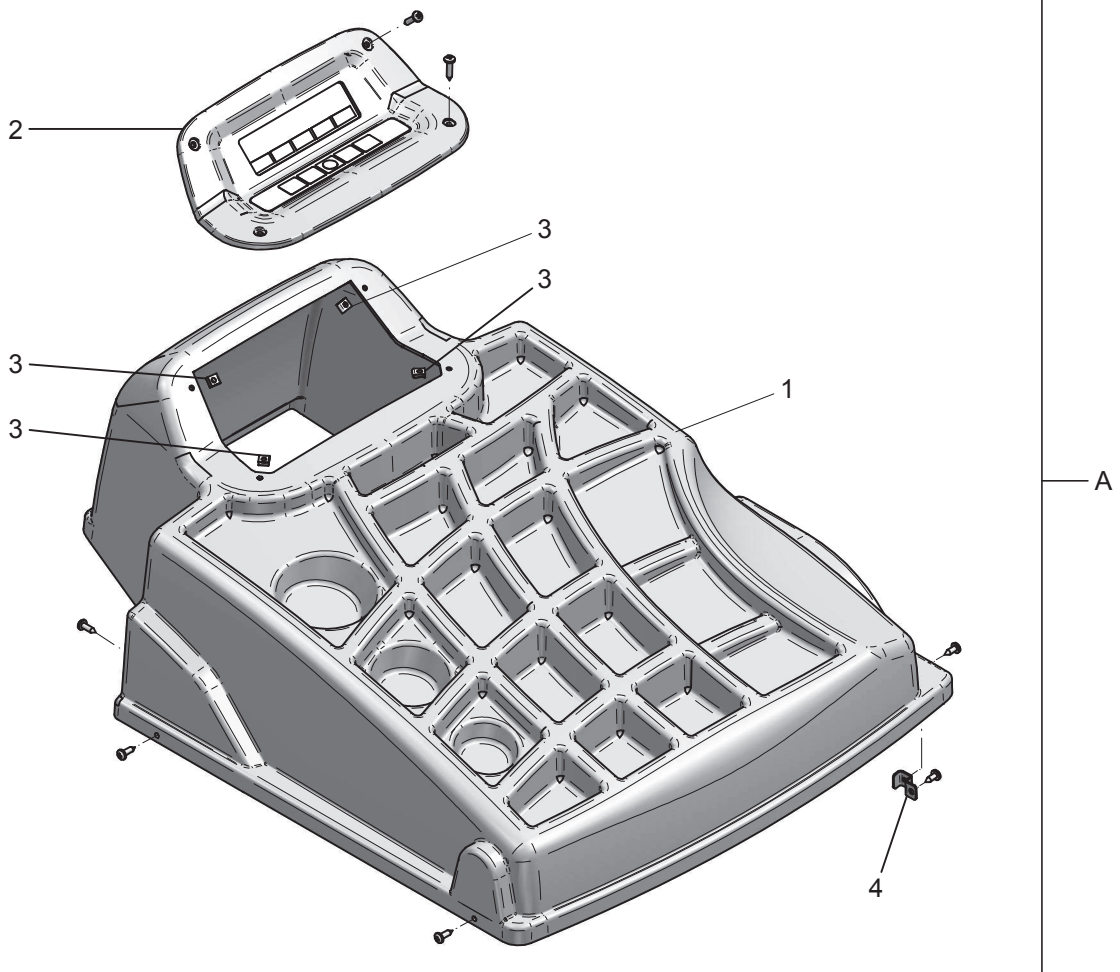
**GRUPPO PLANCIA
PANEL UNIT**

Valida per i modelli - Apply to models

G2.120H G2.121H

N°tavola Indice di modifica
Table no. Change index

3F/0





Denominazione tavola - *Table definition*

**GRUPPO PLANCIA
PANEL UNIT**

Valida per i modelli - Apply to models
G2.120H G2.121H

N°tavola Indice di modifica
Table no. Change index

3F/0

RIF. REF.	CODICE CODE	DESCRIZIONE DESCRIPTION		APPLICAZIONE APPLICATION
1	129614240	Plancia	Panel	TUTTI I MODELLI - ALL MODELS (*)
2	17742AA	Kit display	Display kit	
3	299141	Piastrino di fissaggio	Retaining plate	
4	129614360	Distanziale plancia	Panel spacer	
A	129694790	Gruppo plancia	Panel unit	

31/10/08

(*) Vedi intestazione: "Valida per i modelli" - See: "Apply to models"



Denominazione tavola - *Table definition*

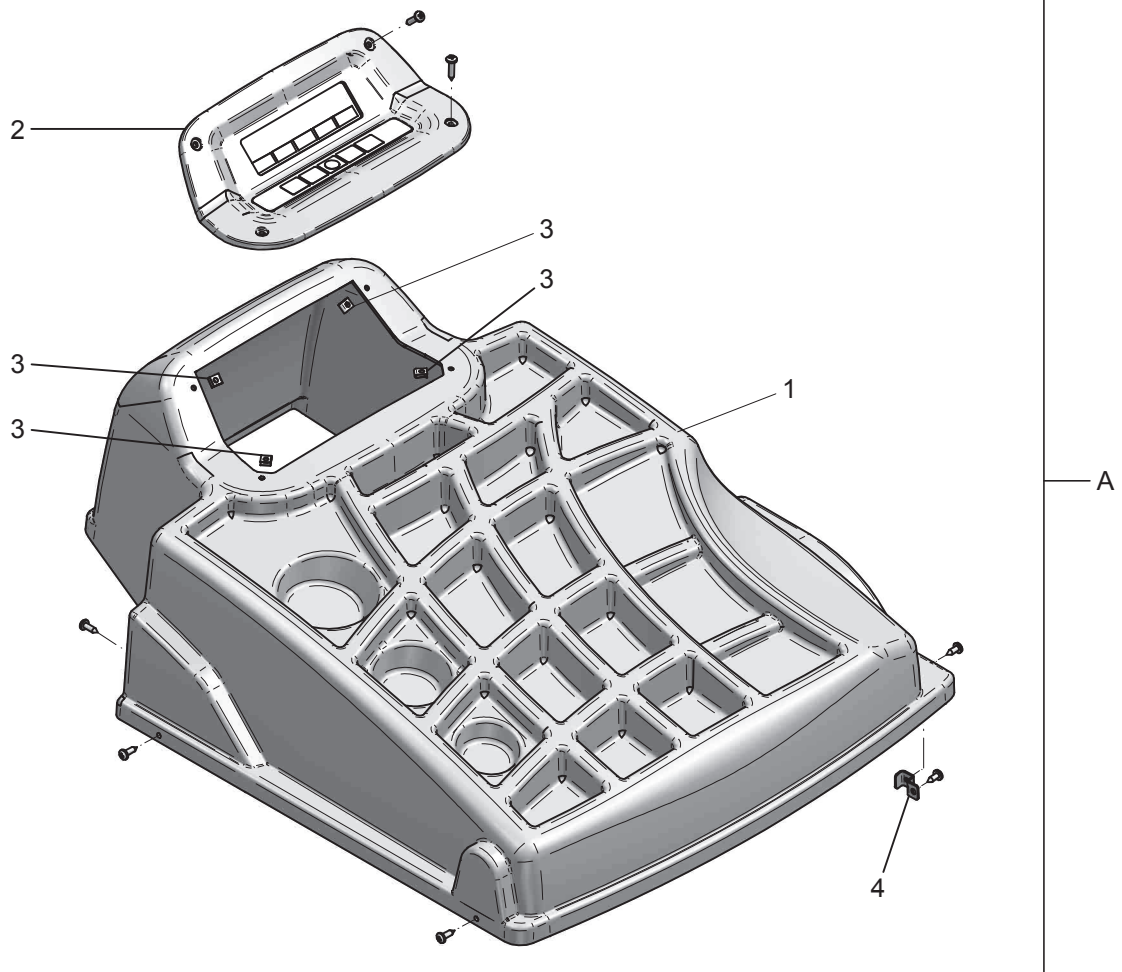
**GRUPPO PLANCIA
PANEL UNIT**

Valida per i modelli - Apply to models

G2.120H G2.121H

N°tavola Indice di modifica
Table no. Change index

3F/1





Denominazione tavola - *Table definition*

**GRUPPO PLANCIA
PANEL UNIT**

Valida per i modelli - Apply to models
G2.120H G2.121H

N°tavola Indice di modifica
Table no. Change index

3F/1

RIF. REF.	CODICE CODE	DESCRIZIONE DESCRIPTION		APPLICAZIONE APPLICATION
1	129614240	Plancia	Panel	TUTTI I MODELLI - ALL MODELS (*)
2	18357	Kit display	Display kit	
3	299141	Piastrino di fissaggio	Retaining plate	
4	129614360	Distanziale plancia	Panel spacer	
A	129694791	Gruppo plancia	Panel unit	

30/09/10

(*) Vedi intestazione: "Valida per i modelli" - See: "Apply to models"



Denominazione tavola - *Table definition*

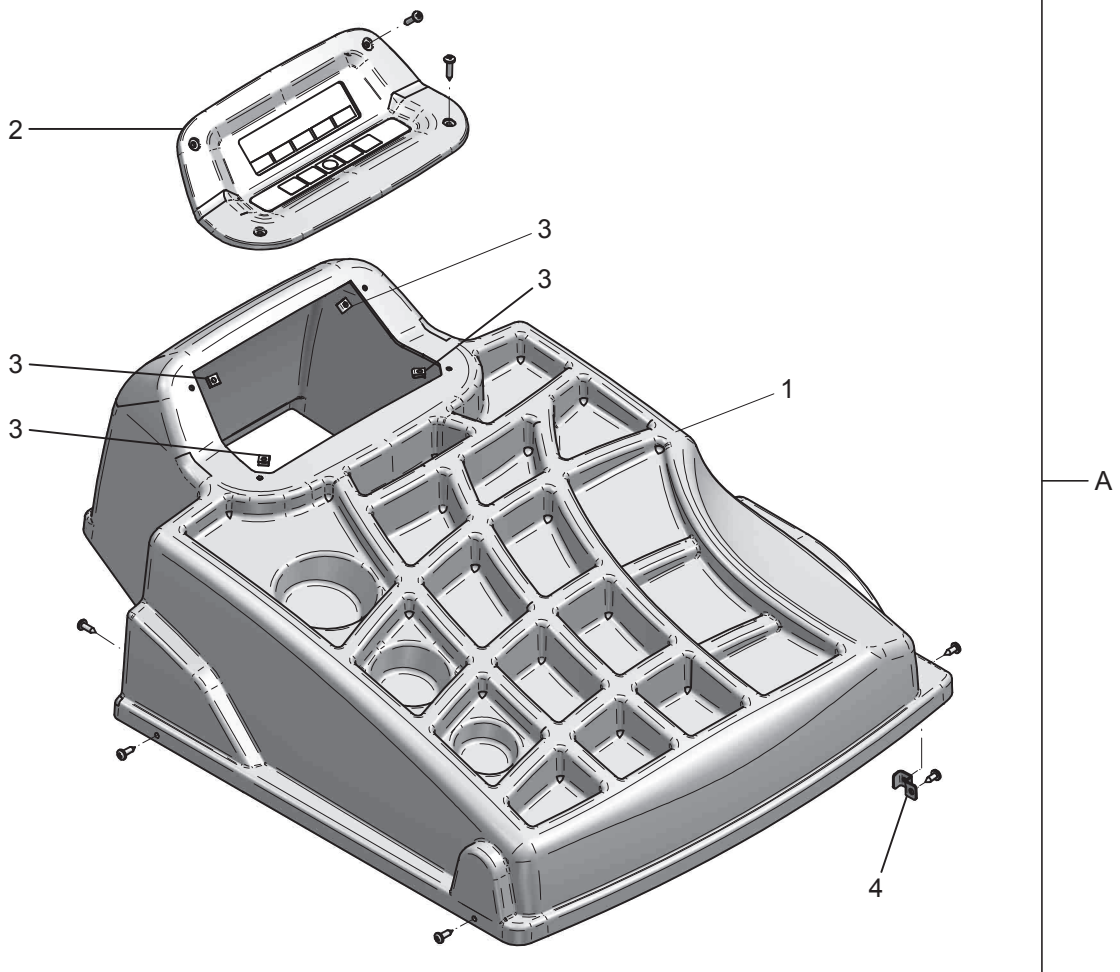
**GRUPPO PLANCIA
PANEL UNIT**

Valida per i modelli - Apply to models

G2.120H G2.121H

N°tavola Indice di modifica
Table no. Change index

3F/2





Denominazione tavola - *Table definition*

**GRUPPO PLANCIA
PANEL UNIT**

Valida per i modelli - Apply to models
G2.120H G2.121H

N°tavola Indice di modifica
Table no. Change index

3F/2

RIF. REF.	CODICE CODE	DESCRIZIONE DESCRIPTION		APPLICAZIONE APPLICATION
1	129614240	Plancia	Panel	TUTTI I MODELLI - ALL MODELS (*)
2	18357AA	Kit display	Display kit	
3	299141	Piastrino di fissaggio	Retaining plate	
4	129614360	Distanziale plancia	Panel spacer	
A	129694791	Gruppo plancia	Panel unit	

30/09/10

(*) Vedi intestazione: "Valida per i modelli" - See: "Apply to models"