

**RAV650.1SIU - RAV650.2SIU
RAV660.1SIU - RAV660.2SIU**

CATALOGO RICAMBI
SPARE PARTS CATALOG

0587-R006-0



Redatto da S.D.T. S.r.l.

COMPOSIZIONE	COMPOSITION	ZUSAMMENSETZUNG	COMPOSITION	COMPOSICIÓN
44 pagine (copertine comprese)	44 pages (including cover pages)	44 seiten (inkl. deckblätter)	44 pages (pages de la couverture incluses)	44 páginas (incluidas las portadas)

- Per eventuali chiarimenti interpellare il più vicino rivenditore oppure rivolgersi direttamente a:
- For any further information please contact your nearest dealer or speak directly to:
- Im Zweifelsfall oder bei Rückfragen wenden Sie sich bitte an den nächsten Händler oder direkt an:
- Pour tout renseignement complémentaire, s'adresser au distributeur le plus proche ou directement à:
- En caso de dudas, para eventuales aclaraciones, póngase en contacto con el distribuidor más próximo o diríjase directamente a:

**RAVAGLIOLI S.p.A. - After Sales Service Via 1° Maggio 3 - 40037 Pontecchio Marconi - Bologna - Italy
Phone + 39 (051) 6781511 - Telex 510697 RAV I - Fax + 39 (051) 846349 - e-mail: aftersales@ravaglioli.com**



COME ORDINARE UN PEZZO DI RICAMBIO

Per ordinare un pezzo di ricambio occorre fornire al rivenditore autorizzato il n° di codice corrispondente, che deve essere ricavato consultando la tavola relativa posta all'interno del manuale ricambi.

La **tavola** (identificata da n° e indice di revisione) deve essere selezionata consultando l'**Indice delle tavole** posto all'inizio del manuale ricambi.

A tale scopo occorre conoscere:

- il **modello** ed il n° di **matricola** della macchina cui il ricambio è destinato (riportati negli appositi campi sulla **targhetta matricola**)
- il gruppo funzionale di cui fa parte il pezzo (facendo riferimento all'**Indice figurato** posto all'interno del manuale ricambi).

HOW TO ORDER SPARE PARTS

When ordering spare parts, please always indicate the relevant **part number** to the authorised dealer. The number is to be found in the relevant table in the Spare Parts manual.

The **table** (identified by a number and a revision index) must be selected among the ones in the **tables summary** at the beginning of the spare parts manual.

In order to choose the appropriate table, you must know the following:

- Machine **model** and **serial number** (indicated on the **serial number plate**).
- Functional unit to which the part belongs (please refer to the **detailed view** in the spare parts manual).

ATTENZIONE!

Ai fini di una corretta gestione dei rischi residui sono ricollocati sulla macchina pittogrammi per il rilievo di quelle zone suscettibili di rischio in fase operativa.

Queste indicazioni sono fornite su etichette autoadesive che recano un proprio codice di identificazione.

Importante: nel caso in cui le etichette venissero smarrite o diventassero illeggibili si prega di ordinarle alla casa costruttrice e ricollocarle secondo lo schema riportato (Tav. 14).

WARNING!

For a correct handling of residual risks, pictograms are located on the machine to show the areas subject to risk during operation.

These indications are supplied on self-sticking labels bearing an identification code.

Important: should the labels be lost or become illegible, please order replacements from the manufacturer and attach them as shown in the diagram (Tab. 14).

ACHTUNG!

Für eine korrekte Verhaltensweise bei den noch bestehenden Risiken zeigen Bilderschriftzeichen auf der Ausrüstung an, welche Zonen während des Betriebs Gefahrenquellen darstellen könnten.

Diese Hinweise finden Sie auf Selbstklebeetiketten, die über eine eigene Identifikationscode verfügen.

Wichtig: Bei Verlust oder Unleserlichkeit der Etiketten bestellen Sie diese bitte bei der Herstellerfirma und bringen sie gemäß dem oben aufgeführten Schema an (Tab. 14).

ATTENTION!

Pour assurer une gestion correcte des risques résiduels, des pictogrammes sont appliqués sur la machine pour signaler les zones susceptibles de risque en phase de fonctionnement.

Ces informations sont fournies sur des étiquettes autocollantes qui portent chacune un code d'identification.

Important: en cas de perte des étiquettes ou si elles deviennent illisibles, les commander chez le fabricant directement et les appliquer sur la machine en suivant le schéma (Tab. 14).

¡ATENCIÓN!

Con el fin de una correcta gestión de los riesgos residuos, están colocados en la máquina pitogramas para el relieve de las zonas suceptibles de riesgo en fase operativa.

Estas indicaciones se abastecen en etiquetas autoadhesivas que tienen un propio código de identificación.

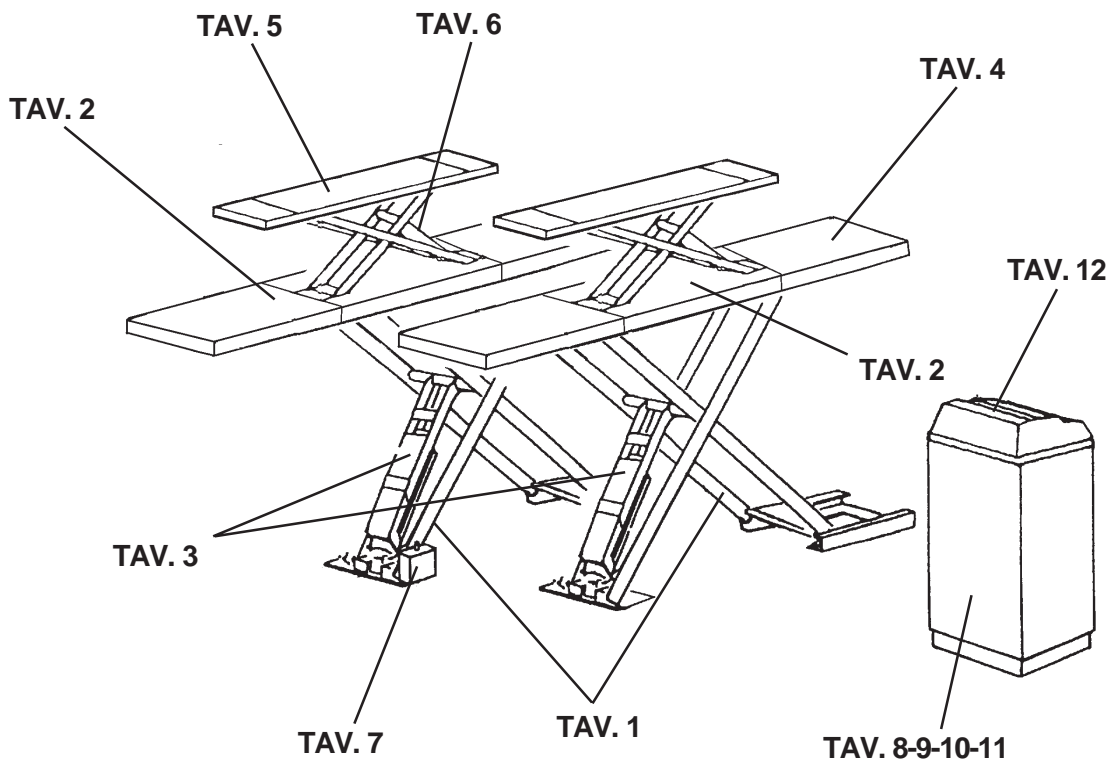
Importante: en el caso que las etiquetas se perdieran o se volvieran invisibles se ruega pedir las a la casa constructora y volverlas a colocar según el esquema indicado (Tab. 14).

INDICE FIGURATO

La consultazione dell'indice figurato e dell'indice delle tavole qui di seguito riportato, permette una rapida individuazione dei principali gruppi che costituiscono le macchine e delle relative tavole per l'ordinazione delle parti di ricambio.

ILLUSTRATED SUMMARY

The figure and the following summary allow quick identification of machine main units and relevant tables for ordering spare parts.



INDICE DELLE TAVOLE - SPARE PARTS TABLES

SOLLEVATORE PRINCIPALE MAIN LIFT			VALIDA PER I MODELLI APPLY TO MODELS			
N° tavola / Indice modifica Table no./ Change index	Data ultimo aggiornamento Latest revision made on	N° modifica tecnica Technical change on	<i>RAV650.1SIU</i>	<i>RAV650.2SIU</i>	<i>RAV660.1SIU</i>	<i>RAV660.2SIU</i>
			Matricola da cui è valida la tavola: Starting from serial no.:			
1/0	06/11	Em.3080	001	001	001	001
...	...	/
...	...	/

PEDANE PRINCIPALI MAIN FOOTBOARDS			VALIDA PER I MODELLI APPLY TO MODELS			
N° tavola / Indice modifica Table no./ Change index	Data ultimo aggiornamento Latest revision made on	N° modifica tecnica Technical change on	<i>RAV650.1SIU</i>	<i>RAV650.2SIU</i>	<i>RAV660.1SIU</i>	<i>RAV660.2SIU</i>
			Matricola da cui è valida la tavola: Starting from serial no.:			
2/0	06/11	Em.3080	001	001	001	001
...	...	/
...	...	/

CILINDRI OLEODINAMICI SOLLEVATORE PRINCIPALE HYDRAULIC CYLINDERS OF MAIN LIFT			VALIDA PER I MODELLI APPLY TO MODELS			
N° tavola / Indice modifica Table no./ Change index	Data ultimo aggiornamento Latest revision made on	N° modifica tecnica Technical change on	<i>RAV650.1SIU</i>	<i>RAV650.2SIU</i>	<i>RAV660.1SIU</i>	<i>RAV660.2SIU</i>
			Matricola da cui è valida la tavola: Starting from serial no.:			
3/0	06/11	Em.3080	001	001	001	001
...	...	/
...	...	/

PEDANINE ASSETTO BOARDS TRIMS			VALIDA PER I MODELLI APPLY TO MODELS			
N° tavola / Indice modifica Table no./ Change index	Data ultimo aggiornamento Latest revision made on	N° modifica tecnica Technical change on	<i>RAV650.1SIU</i>	<i>RAV650.2SIU</i>	<i>RAV660.1SIU</i>	<i>RAV660.2SIU</i>
			Matricola da cui è valida la tavola: Starting from serial no.:			
4/0	06/11	Em.3080	NA	001	NA	001
...	...	/
...	...	/

SOLLEVATORE INTEGRATO LIFT TABLE			VALIDA PER I MODELLI APPLY TO MODELS			
N° tavola / Indice modifica Table no./ Change index	Data ultimo aggiornamento Latest revision made on	N° modifica tecnica Technical change on	<i>RAV650.1SIU</i>	<i>RAV650.2SIU</i>	<i>RAV660.1SIU</i>	<i>RAV660.2SIU</i>
			Matricola da cui è valida la tavola: Starting from serial no.:			
5/0	06/11	Em.3080	001	001	001	001
...	...	/
...	...	/

CILINDRI SOLLEVATORE INTEGRATO LIFT TABLE CYLINDERS			VALIDA PER I MODELLI APPLY TO MODELS			
N° tavola / Indice modifica Table no./ Change index	Data ultimo aggiornamento Latest revision made on	N° modifica tecnica Technical change on	<i>RAV650.1SIU</i>	<i>RAV650.2SIU</i>	<i>RAV660.1SIU</i>	<i>RAV660.2SIU</i>
			Matricola da cui è valida la tavola: Starting from serial no.:			
6/0	06/11	Em.3080	001	001	001	001
...	...	/
...	...	/

GRUPPO VALVOLE IDRAULICHE HYDRAULIC VALVE UNIT			VALIDA PER I MODELLI APPLY TO MODELS			
N° tavola / Indice modifica Table no./ Change index	Data ultimo aggiornamento Latest revision made on	N° modifica tecnica Technical change on	<i>RAV650.1SIU</i>	<i>RAV650.2SIU</i>	<i>RAV660.1SIU</i>	<i>RAV660.2SIU</i>
			Matricola da cui è valida la tavola: Starting from serial no.:			
7I/0	06/11	Em.3080	001	001	001	001
...	...	/
...	...	/

IMPIANTO IDRAULICO HYDRAULIC SYSTEM			VALIDA PER I MODELLI APPLY TO MODELS			
N° tavola / Indice modifica Table no./ Change index	Data ultimo aggiornamento Latest revision made on	N° modifica tecnica Technical change on	<i>RAV650.1SIU</i>	<i>RAV650.2SIU</i>	<i>RAV660.1SIU</i>	<i>RAV660.2SIU</i>
			Matricola da cui è valida la tavola: Starting from serial no.:			
8A/0	06/11	Em.3080	001	001	NA	NA
...	...	/
...	...	/
8B/0	06/11	Em.3080	NA	NA	001	001
...	...	/
...	...	/

IMPIANTO PNEUMATICO PNEUMATIC SYSTEM			VALIDA PER I MODELLI APPLY TO MODELS			
N° tavola / Indice modifica Table no./ Change index	Data ultimo aggiornamento Latest revision made on	N° modifica tecnica Technical change on	<i>RAV650.1SIU</i>	<i>RAV650.2SIU</i>	<i>RAV660.1SIU</i>	<i>RAV660.2SIU</i>
			Matricola da cui è valida la tavola: Starting from serial no.:			
9A/0	06/11	Em.3080	001	NA	001	NA
...	...	/
...	...	/
9B/0	06/11	Em.3080	NA	001	NA	001
...	...	/
...	...	/

CENTRALINA OLEODINAMICA HYDRAULIC CONTROL BOX			VALIDA PER I MODELLI APPLY TO MODELS			
N° tavola / Indice modifica Table no./ Change index	Data ultimo aggiornamento Latest revision made on	N° modifica tecnica Technical change on	<i>RAV650.1SIU</i>	<i>RAV650.2SIU</i>	<i>RAV660.1SIU</i>	<i>RAV660.2SIU</i>
			Matricola da cui è valida la tavola: Starting from serial no.:			
10A/0	06/11	Em.3080	001	001	001	001
...	...	/
...	...	/
10B/0	06/11	Em.3080	001	001	001	001
...	...	/
...	...	/

MOBILE CENTRALINA CONTROL UNIT			VALIDA PER I MODELLI APPLY TO MODELS			
N° tavola / Indice modifica Table no./ Change index	Data ultimo aggiornamento Latest revision made on	N° modifica tecnica Technical change on	<i>RAV650.1SIU</i>	<i>RAV650.2SIU</i>	<i>RAV660.1SIU</i>	<i>RAV660.2SIU</i>
			Matricola da cui è valida la tavola: Starting from serial no.:			
11/0	06/11	Em.3080	001	001	001	001
...	...	/
...	...	/

PANNELLO DI COMANDO CONTROL PANEL			VALIDA PER I MODELLI APPLY TO MODELS			
N° tavola / Indice modifica Table no./ Change index	Data ultimo aggiornamento Latest revision made on	N° modifica tecnica Technical change on	<i>RAV650.1SIU</i>	<i>RAV650.2SIU</i>	<i>RAV660.1SIU</i>	<i>RAV660.2SIU</i>
			Matricola da cui è valida la tavola: Starting from serial no.:			
12A/0	06/11	Em.3080	001	001	001	001
...	...	/
12B/0	06/11	Em.3080	001	001	001	001
...	...	/
...	...	/

RAMPE E COPERTURE RAMPS AND COVERS			VALIDA PER I MODELLI APPLY TO MODELS			
N° tavola / Indice modifica Table no./ Change index	Data ultimo aggiornamento Latest revision made on	N° modifica tecnica Technical change on	<i>RAV650.1SIU</i>	<i>RAV650.2SIU</i>	<i>RAV660.1SIU</i>	<i>RAV660.2SIU</i>
			Matricola da cui è valida la tavola: Starting from serial no.:			
13/0	06/11	Em.3080	001	001	001	001
...	...	/
...	...	/

SEGNALI OPERATIVI E DI PERICOLO OPERATING AND DANGER SIGNALS			VALIDA PER I MODELLI APPLY TO MODELS			
N° tavola / Indice modifica Table no./ Change index	Data ultimo aggiornamento Latest revision made on	N° modifica tecnica Technical change on	<i>RAV650.1SIU</i>	<i>RAV650.2SIU</i>	<i>RAV660.1SIU</i>	<i>RAV660.2SIU</i>
			Matricola da cui è valida la tavola: Starting from serial no.:			
14/0	06/11	Em.3080	001	001	001	001
...	...	/
...	...	/



Denominazione tavola - Table definition

**SOLLEVATORE PRINCIPALE
MAIN LIFT**

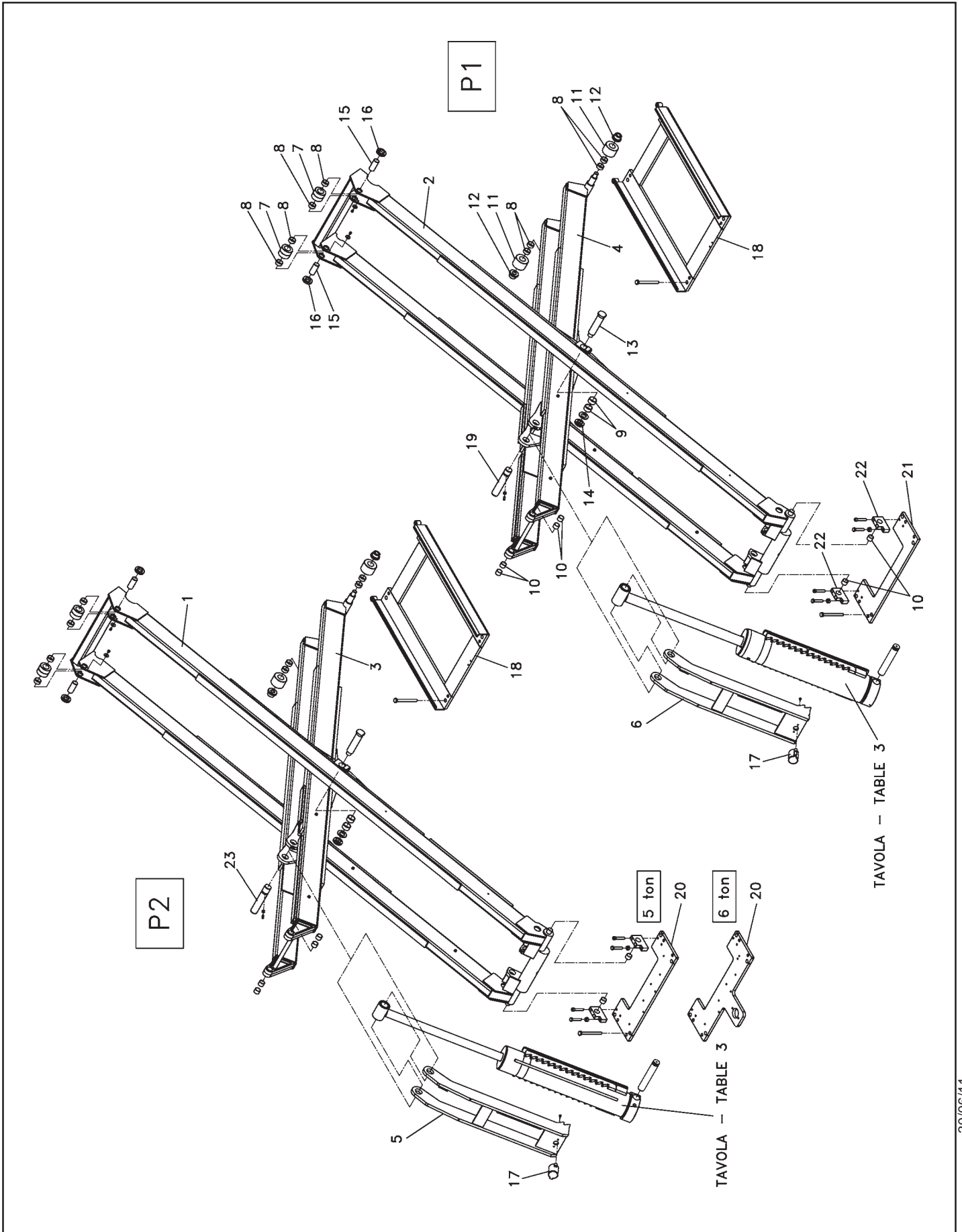
Valida per i modelli - Apply to models


TUTTI I MODELLI - ALL MODELS

N°tavola
Table no

Indice di modifica
Change index

1/0



	Denominazione tavola - Table definition	Valida per i modelli - Apply to models	N°tavola Table no	Indice di modifica Change index
	SOLLEVATORE PRINCIPALE MAIN LIFT	TUTTI I MODELLI - ALL MODELS		1/0

RIF. REF.	CODICE CODE	DESCRIZIONE DESCRIPTION	APPLICAZIONE APPLICATION
1	058615141	Biella comando destra	RAV650.1SIU - RAV650.2SIU
2	058615151	Biella comando sinistra	
3	058615051	Biella interna destra (P2)	
4	058615061	Biella interna sinistra (P1)	
1	058616030	Biella comando destra	RAV660.1SIU - RAV660.2SIU
2	058616040	Biella comando sinistra	
3	058616050	Biella interna destra (P2)	
4	058616060	Biella interna sinistra (P1)	
5	058615110	Arpione destro (P2)	TUTTI I MODELLI - ALL MODELS (*)
6	058615010	Arpione sinistro (P1)	
7	058115590	Rullo superiore	
8	630016	Boccola	RAV650.1SIU - RAV650.2SIU
9	630019	Boccola	
	630105	Boccola	
10	630014	Boccola	RAV660.1SIU - RAV660.2SIU
11	058115060	Rullo inferiore	TUTTI I MODELLI - ALL MODELS (*)
12	058610020	Distanziale	
13	058315050	Perno centrale	RAV650.1SIU - RAV650.2SIU
	058616020	Perno centrale	RAV660.1SIU - RAV660.2SIU
14	299121	Ghiera	TUTTI I MODELLI - ALL MODELS (*)
15	058115080	Perno esterno	
16	058115072	Distanziale	
17	058098011	Cilindro pneumatico	
18	058610010	Base	
19	951510200	Perno	
20	058610040	Piatto base fulcro dx	RAV650.1SIU - RAV650.2SIU
	058610270	Piatto base fulcro dx	RAV660.1SIU - RAV660.2SIU
21	058110792	Piatto base fulcro sx	TUTTI I MODELLI - ALL MODELS (*)
22	058610030	Supporto	
23	951510480	Perno	

30/06/11

(*) Vedi intestazione: "Valida per i modelli" - See: "Apply to models"



Denominazione tavola - Table definition

**PEDANE PRINCIPALI
MAIN FOOTBOARDS**

Valida per i modelli - Apply to models

TUTTI I MODELLI - ALL MODELS

N°tavola
Table no

Indice di modifica
Change index

2/0

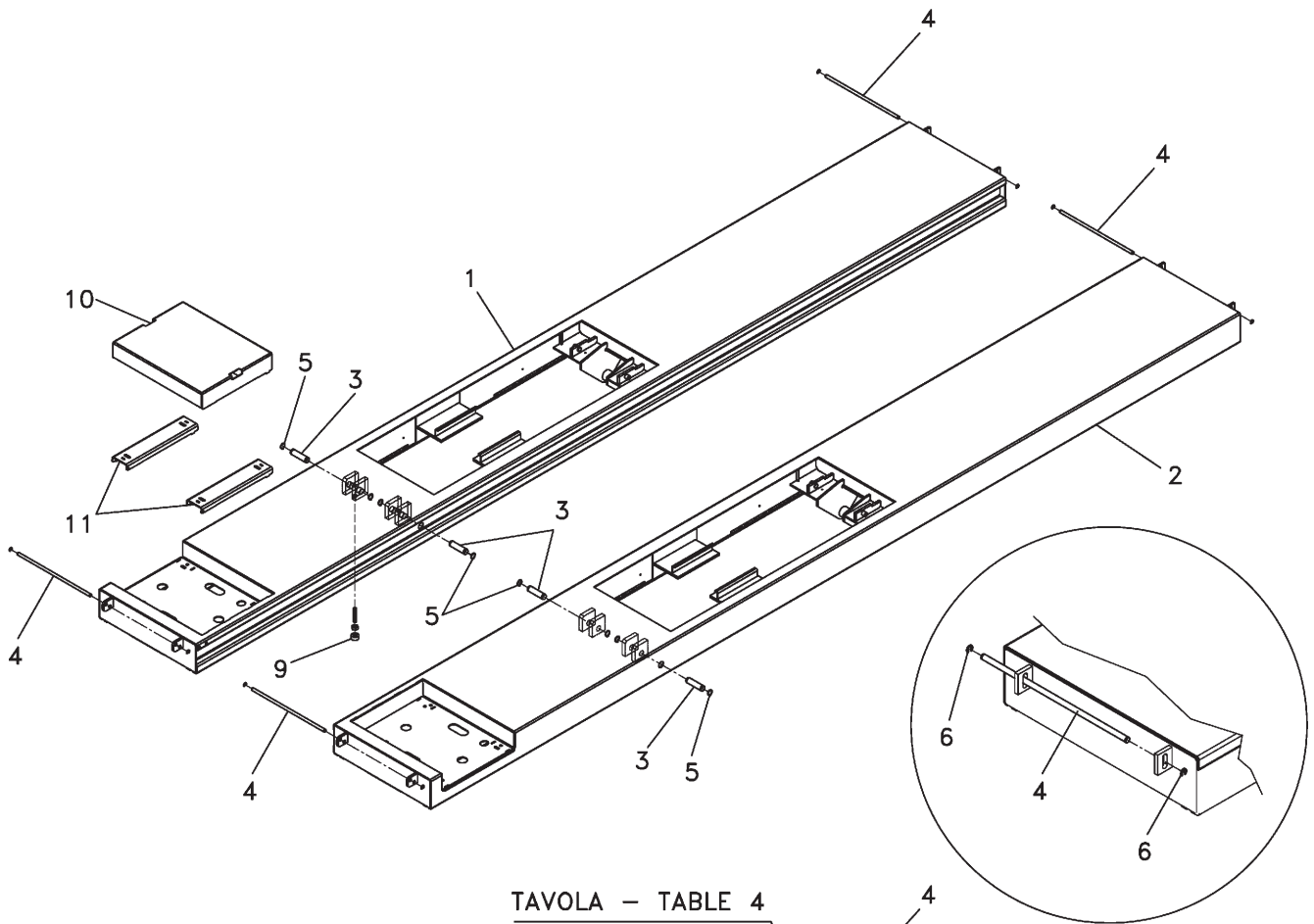
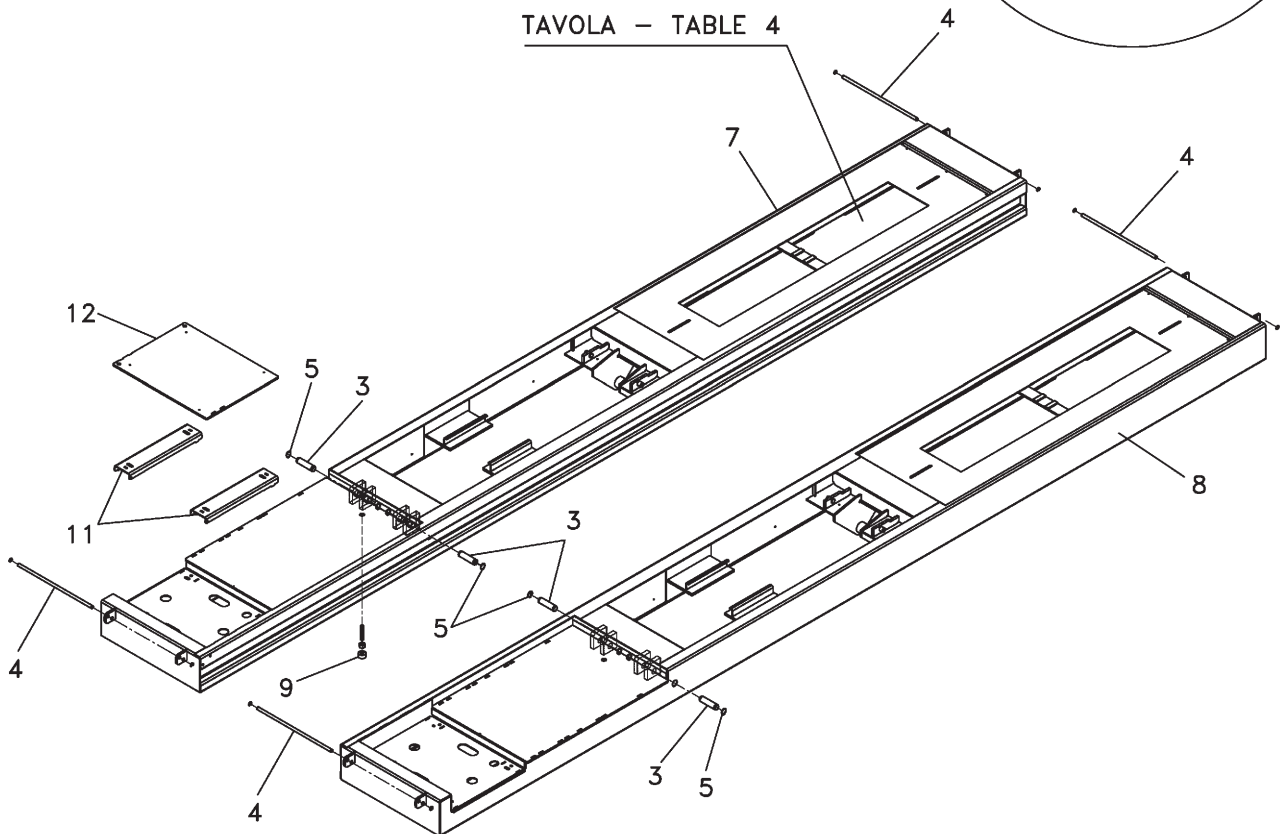



TAVOLA - TABLE 4



	Denominazione tavola - Table definition	Valida per i modelli - Apply to models	N°tavola Table no	Indice di modifica Change index
	PEDANE PRINCIPALI MAIN FOOTBOARDS	TUTTI I MODELLI - ALL MODELS	2/0	

RIF. REF.	CODICE CODE	DESCRIZIONE DESCRIPTION		APPLICAZIONE APPLICATION
1	058722510	Pedana destra (P2)	RH footboard (P2)	RAV650.1SIU - RAV660.1SIU
2	058722500	Pedana sinistra (P1)	LH footboard (P1)	
3	058115110	Perno	Pin	TUTTI I MODELLI - ALL MODELS (*)
4	058220040	Perno	Pin	
5	243070	Seeger	Seeger	
6	299052	Anello di fermo	Stop ring	
7	058722410	Pedana destra (P2)	RH footboard (P2)	RAV650.2SIU - RAV660.2SIU
8	058722400	Pedana sinistra (P1)	LH footboard (P1)	
9	058321840	Spintore	Pusher	TUTTI I MODELLI - ALL MODELS (*)
10	058621220	Copertura	Cover	RAV650.1SIU - RAV660.1SIU
11	058621260	Distanziale	Spacer	RAV650.2SIU - RAV660.2SIU
12	058621250	Piastra	Plate	

30/06/11

(*) Vedi intestazione: "Valida per i modelli" - See: "Apply to models"



Denominazione tavola - Table definition

**CILINDRI OLEODINAMICI
SOLLEVATORE PRINCIPALE
HYDRAULIC CYLINDERS
OF MAIN LIFT**

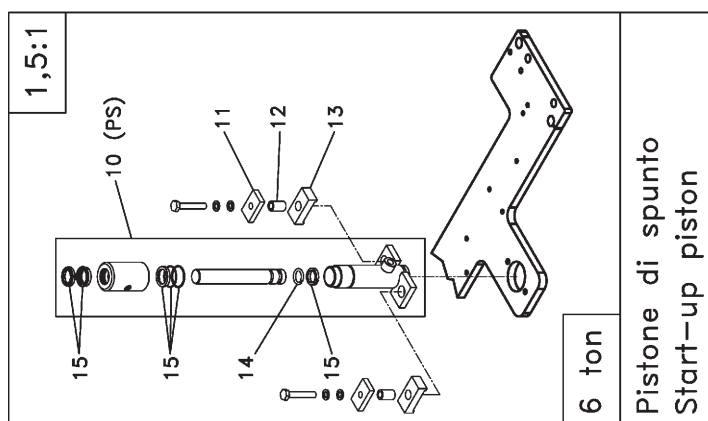
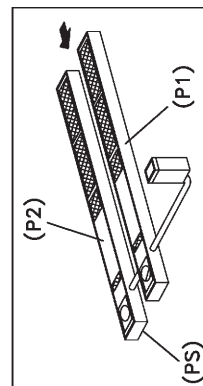
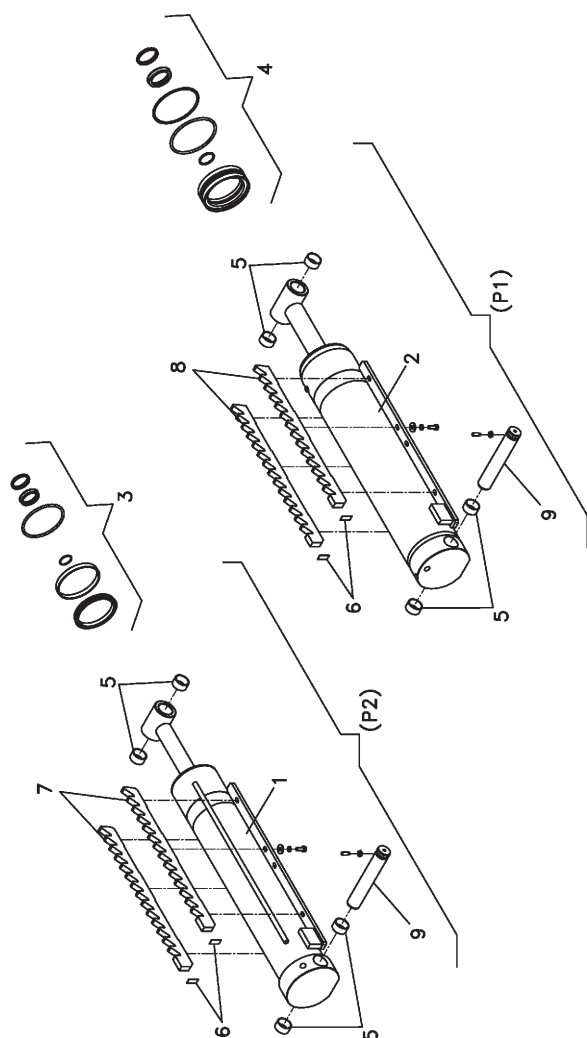
Valida per i modelli - Apply to models


TUTTI I MODELLI - ALL MODELS

N°tavola
Table no

Indice di modifica
Change index

3/0



	Denominazione tavola - Table definition	Valida per i modelli - Apply to models	N°tavola Table no	Indice di modifica Change index
	CILINDRI OLEODINAMICI SOLLEVATORE PRINCIPALE HYDRAULIC CYLINDERS OF MAIN LIFT	TUTTI I MODELLI - ALL MODELS	3/0	

RIF. REF.	CODICE CODE	DESCRIZIONE DESCRIPTION		APPLICAZIONE APPLICATION
1	058601020	Insieme cilindro Ø120 escl. barre dentate (P2)	Cylinder assembly Ø120 excluding toothed bars (P2)	TUTTI I MODELLI - ALL MODELS (*)
2	058601010	Insieme cilindro Ø130 escl. barre dentate (P1)	Cylinder assembly Ø130 excluding toothed bars (P1)	
3	GU3973	Kit guarnizioni Ø120	Gaskets kit Ø120	
4	GU3960	Kit guarnizioni Ø130	Gaskets kit Ø130	
5	630019	Boccola	Bushing	
6	058660470	Distanziale	Spacer	
7	058660170	Barra dentata (P2)	Toothed bar (P2)	
8	058660060	Barra dentata (P1)	Toothed bar (P1)	
9	951510070	Perno	Pin	
10	058601110	Pistone di spunto	Start-up piston	RAV660.1SIU – RAV660.2SIU
11	058560610	Piastrino	Small plate	
12	058660830	Distanziale	Spacer	
13	058560601	Ammortizzatore	Damper	
14	058660820	Anello di arresto	Stop ring	
15	GU5030	Kit guarnizioni	Gaskets kit	

30/06/11

(*) Vedi intestazione: "Valida per i modelli" - See: "Apply to models"



Denominazione tavola - Table definition

**PEDANINE ASSETTO
BOARD TRIMS**

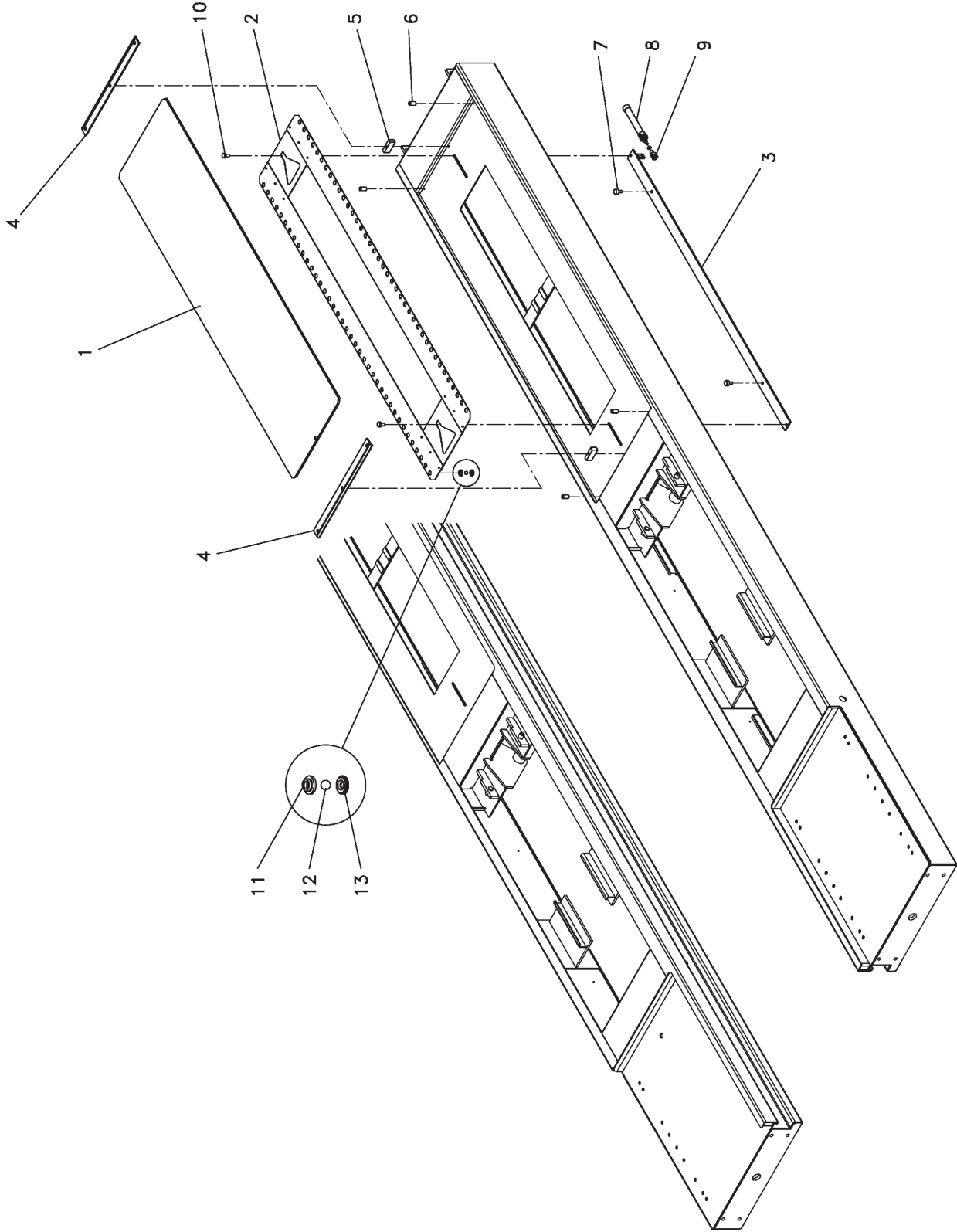
Valida per i modelli - Apply to models


RAV650.2SIU - RAV660.2SIU

N°tavola
Table no

Indice di modifica
Change index

4/0



	Denominazione tavola - Table definition	Valida per i modelli - Apply to models	N°tavola / Indice di modifica Table no / Change index
	PEDANINE ASSETTO BOARD TRIMS	RAV650.2SIU - RAV660.2SIU	4/0

RIF. REF.	CODICE CODE	DESCRIZIONE DESCRIPTION	APPLICAZIONE APPLICATION
1	058720120	Pedana assetto Board trim	TUTTI I MODELLI - ALL MODELS (*)
2	058720150	Gabbia per sfere Frame for spheres	
3	058720160	Asta Rod	
4	058720190	Piatto blocco pedana assetto Board trim blocking plate	
5	058321721	Distanziale rettangolare Rectangular spacer	
6	058321730	Distanziale Spacer	
7	058321750	Perno bloccaggio pedana assetto Board trim blocking pin	
8	321014	Cilindro pneumatico Pneumatic cylinder	
9	321007	Forcella per cilindro Cylinder fork	
10	058321740	Perno per asta pedana assetto Board trim rod pin	
11	058321470	Portasfere Sphere support	
12	699031	Sfera Sphere	
13	058321480	Portasfere Sphere support	

30/06/11

(*) Vedi intestazione: "Valida per i modelli" - See: "Apply to models"



Denominazione tavola - Table definition

**SOLLEVATORE INTEGRATO
LIFT TABLE**

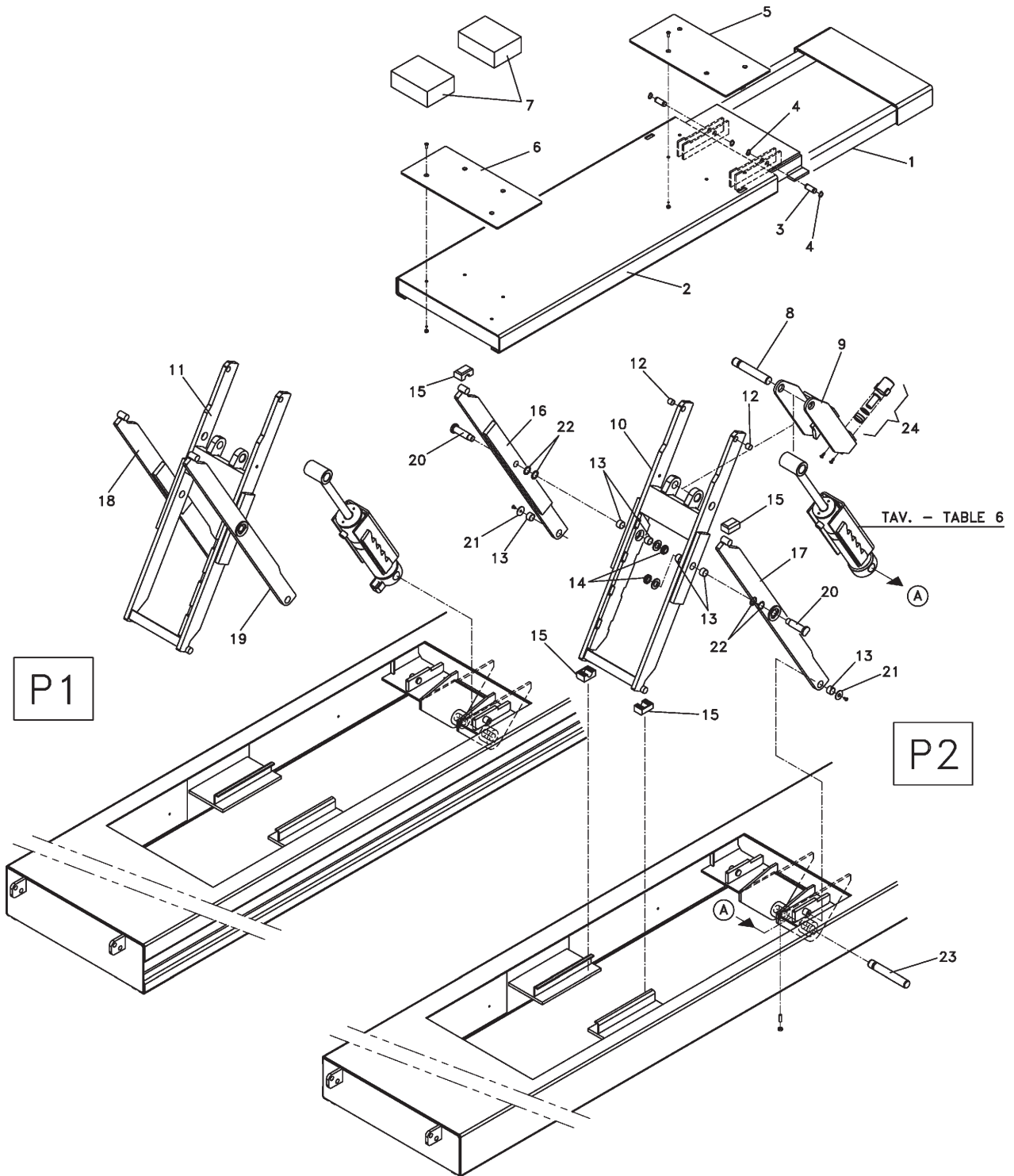
Valida per i modelli - Apply to models

TUTTI I MODELLI - ALL MODELS


N°tavola
Table no

Indice di modifica
Change index

5/0



30/06/11

	Denominazione tavola - Table definition	Valida per i modelli - Apply to models	N°tavola Table no	Indice di modifica Change index
	SOLLEVATORE INTEGRATO LIFT TABLE	TUTTI I MODELLI - ALL MODELS	5/0	

RIF. REF.	CODICE CODE	DESCRIZIONE DESCRIPTION		APPLICAZIONE APPLICATION
1	058722700	Prolunga pedana	Extension footboard	TUTTI I MODELLI - ALL MODELS (*)
2	058720300	Pedana sollevatore integrato	Lift table footboard	
3	05010172	Perno pedana	Footboard pin	
4	243007	Seeger	Seeger	
5	058720500	Copripedana	Footboard cover	
6	058720490	Copripedana	Footboard cover	
7	412069	Tampone	Buffer	
8	951510490	Perno	Pin	
9	058715010	Arpione	Hook	
10	058715160	Biella interna sinistra (P2)	Left inner rod (P2)	
11	058715020	Biella interna destra (P1)	Right inner rod (P1)	
12	630013	Boccola	Bushing	
13	630035	Boccola	Bushing	
14	299127	Ghiera	Ring nut	
15	058715120	Pattino	Sliding block	
16	058715200	Biella esterna destra (P2)	Right outer rod (P2)	
17	058715190	Biella esterna sinistra (P2)	Left outer rod (P2)	
18	058715090	Biella esterna destra (P1)	Right outer rod (P1)	
19	058715110	Biella esterna sinistra (P1)	Left outer rod (P1)	
20	058720510	Perno	Pin	
21	057715370	Rondella	Washer	
22	237502	Spessore	Shim	
23	951510030	Perno	Pin	
24	057798010	Cilindro completo	Complete cylinder	

30/06/11

(*) Vedi intestazione: "Valida per i modelli" - See: "Apply to models"



Denominazione tavola - Table definition

**CILINDRI
SOLLEVATORE INTEGRATO
LIFT TABLE CYLINDERS**

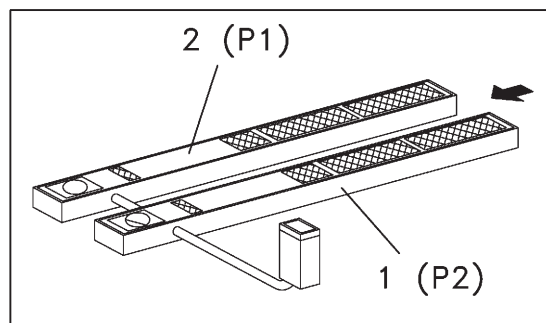
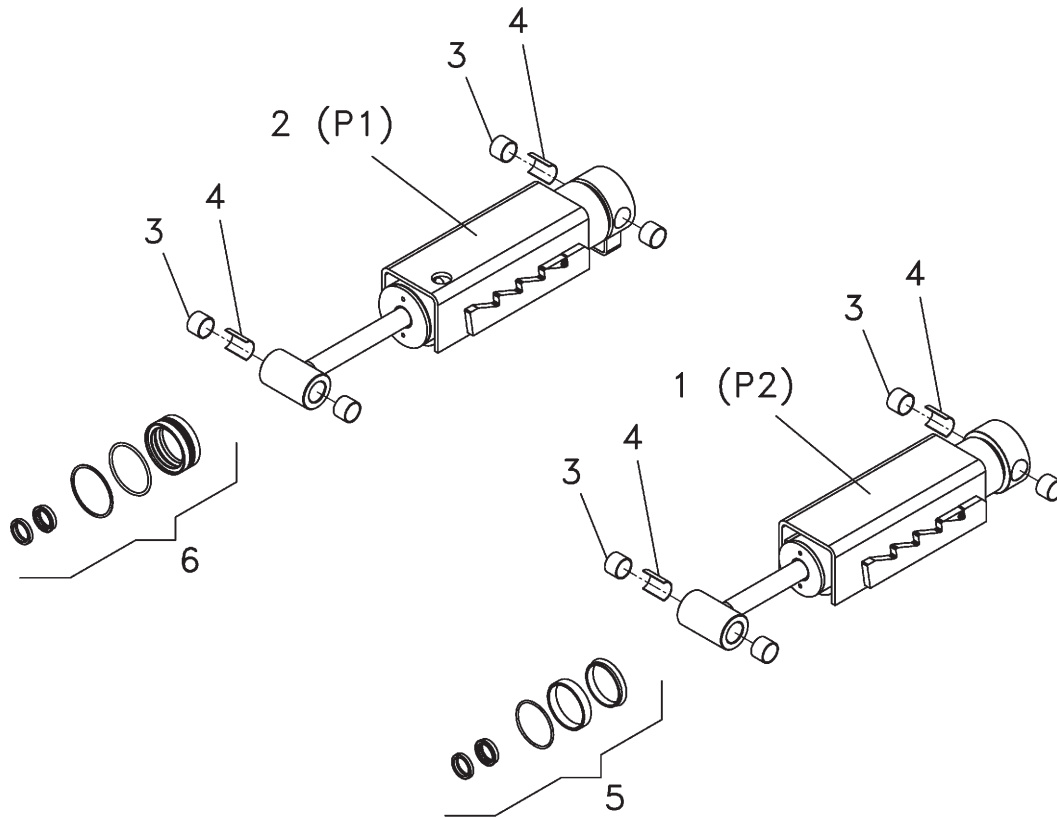
Valida per i modelli - Apply to models


TUTTI I MODELLI - ALL MODELS

N°tavola
Table no

Indice di modifica
Change index

6/0



	Denominazione tavola - Table definition CILINDRI SOLLEVATORE INTEGRATO LIFT TABLE CYLINDERS	Valida per i modelli - Apply to models TUTTI I MODELLI - ALL MODELS	N°tavola / Indice di modifica Table no / Change index 6/0

RIF. REF.	CODICE CODE	DESCRIZIONE DESCRIPTION		APPLICAZIONE APPLICATION
1	058701050	Insieme cilindro Ø65 (P2)	Cylinder assembly Ø65 (P2)	TUTTI I MODELLI - ALL MODELS (*)
2	058701040	Insieme cilindro Ø70 (P1)	Cylinder assembly Ø70 (P1)	
3	630014	Boccola	Bushing	
4	058760300	Distanziale	Spacer	
5	GU4580	Kit guarnizioni Ø70	Kit basket Ø70	
6	GU4590	Kit guarnizioni Ø65	Kit basket Ø65	

30/06/11

(*) Vedi intestazione: "Valida per i modelli" - See: "Apply to models"



Denominazione tavola - Table definition

**GRUPPO VALVOLE IDRAULICHE
HYDRAULIC VALVE UNIT**

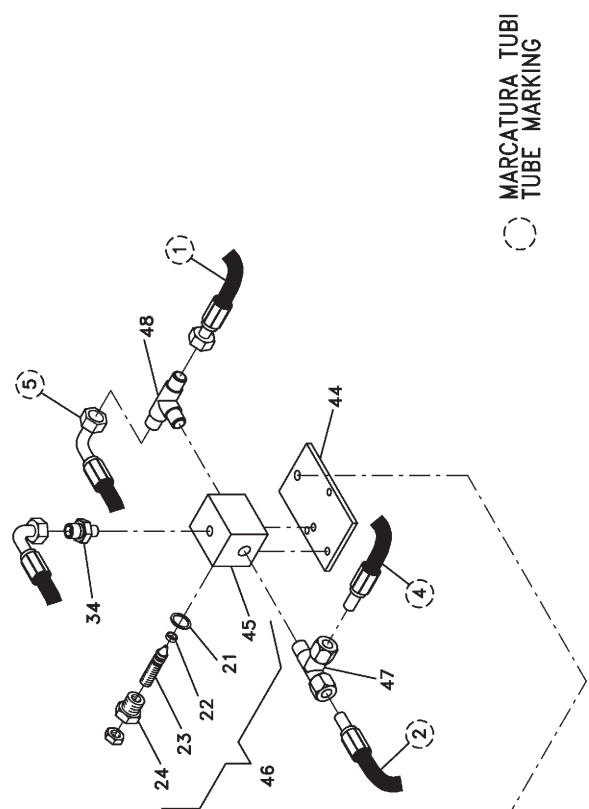
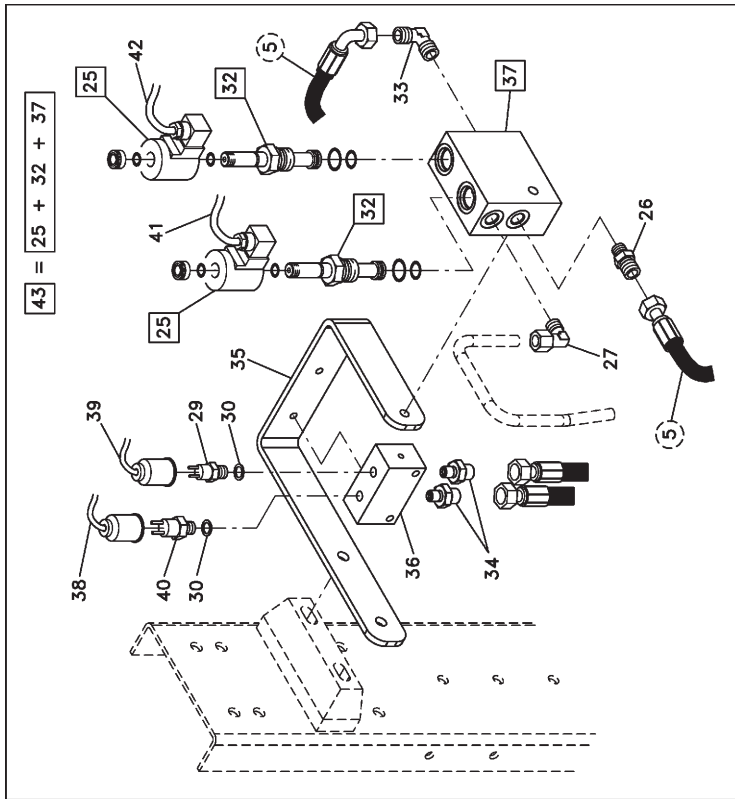
Valida per i modelli - Apply to models

TUTTI I MODELLI - ALL MODELS

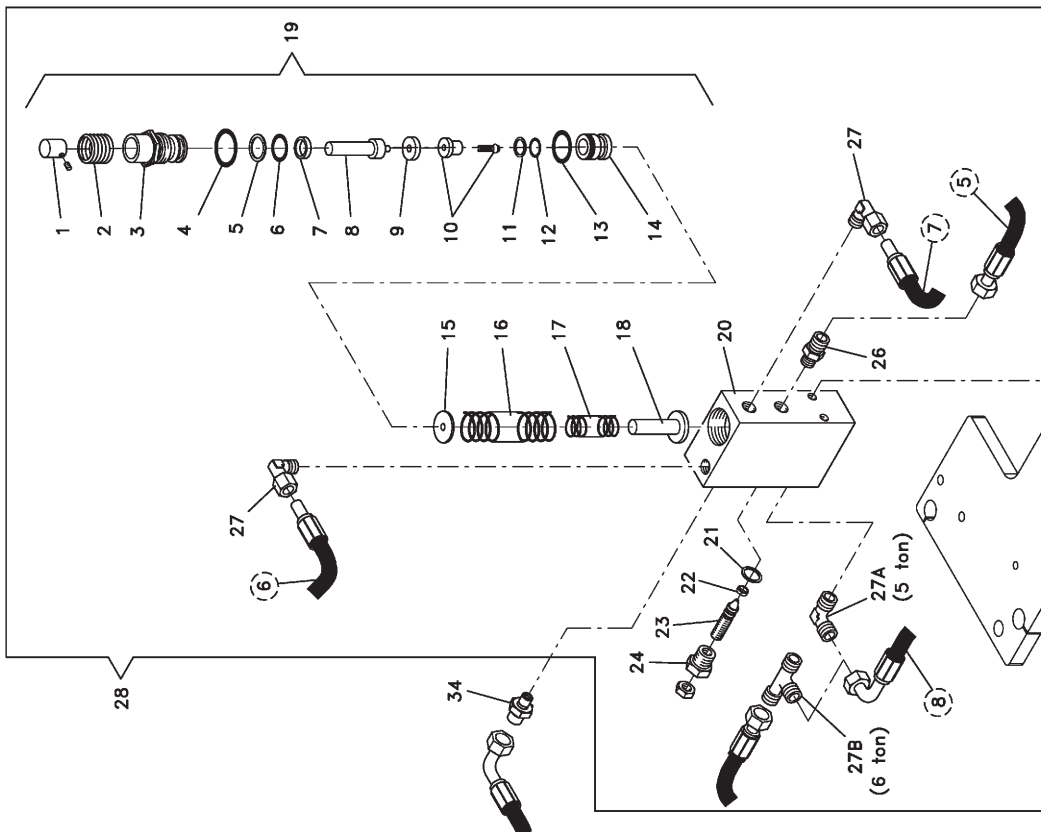
N°tavola
Table no

Indice di modifica
Change index

7/0



MARCATURA TUBI
TUBE MARKING





Denominazione tavola - Table definition

**GRUPPO VALVOLE IDRAULICHE
HYDRAULIC VALVE UNIT**

Valida per i modelli - Apply to models

TUTTI I MODELLI - ALL MODELS

N°tavola
Table no

Indice di modifica
Change index

7/0

RIF. REF.	CODICE CODE	DESCRIZIONE DESCRIPTION	APPLICAZIONE APPLICATION
1	058060464	Coperchio puntale	Push rod cover
2	058060880	Soffietto di protezione	Protective concertina sheath
3	058260480	Ghiera con foro Ø1	Ring nut with hole Ø1
4	401101	Guarnizione OR	OR Gasket
5	058070280	Anello antiestrusione PKB	Antiextrusion ring PKB
6	401045	Guarnizione OR	Antiextrusion ring OR
7	058070160	Guarnizione CSC	CSC Gasket
8	058260342	Puntale Ø12	Push rod Ø12
9	058060861	Distanziale	Spacer
10	058060660	Valvola	Valve
11	058070290	Anello antiestrusione PKB	Antiextrusion ring PKB
12	401004	Guarnizione OR	OR Gasket
13	401010	Guarnizione OR	OR Gasket
14	058060871	Ghiera interna	Internal ring nut
15	058060430	Coperchio centratura molla	Spring centering cover
16	950001180	Molla esterna	Outer spring
17	950001400	Molla interna	Inner spring
18	058060640	Guida molla	Spring guide
19	058207572	Kit gruppo puntale valvola	Valve push rod group kit
20	058260310	Blocchetto	Block
21	399021	Rondella Bonded	Bonded washer
22	416300	Guarnizione	Gasket
23	058060451	Vite di registrazione	Adjustment screw
24	058060510	Ghiera	Ring nut
25	058670030	Bobina	Coil
26	304036C	Raccordo idraulico dritto	Straight hydraulic union
27	305024	Raccordo idraulico a 90°	90° hydraulic union
27A	305024C	Raccordo idraulico a 90°	90° hydraulic union
27B	305034C	Raccordo a "T"	"T" union
28	058291294	Insieme valvola completa di raccordi	Valve kit with unions
	058697800	Insieme valvola completa di raccordi	Valve kit with unions
29	399210	Pressostato CP1 (sollevatore principale)	CP1 Pressure switch (main lift)
30	241003	Rondella in alluminio	Aluminium washer
31	058110142	Piastra di fissaggio	Fixing plate
32	058770020	Valvola	Valve
33	305024C	Raccordo idraulico a 90°	90° hydraulic union
34	312103	Nipples	Nipples
35	058683120	Staffa	Bracket
36	058683140	Blocchetto	Block
37	058770320	Blocchetto	Block
38	058765280	Cavo elettrico pressostato CP2 (sollevatore integrato)	CP2 Pressure switch electric cable (lift table)
39	058765270	Cavo elettrico pressostato CP1 (sollevatore principale)	CP1 Pressure switch electric cable (main lift)
40	399216	Pressostato CP2 (sollevatore integrato)	CP2 Pressure switch (lift table)
41	058765340	Cavo elettrico EV4	EV4 electric cable
42	058765350	Cavo elettrico EV5	EV5 electric cable
43	058797670	Gruppo pre-montato	Pre-assembled unit
44	058683110	Piastra	Plate
45	057760300	Blocchetto	Block
46	057790240	Insieme blocchetto + vite	Block + screw kit
47	305034	Raccordo a "T"	"T" union
48	306021C	Raccordo a "T"	"T" union

TUTTI I MODELLI-ALL MODELS (*)

TUTTI I MODELLI-ALL MODELS (*)

30/06/11

(*) Vedi intestazione: "Valida per i modelli" - See: "Apply to models"



Denominazione tavola - Table definition

**IMPIANTO IDRAULICO
HYDRAULIC SYSTEM**

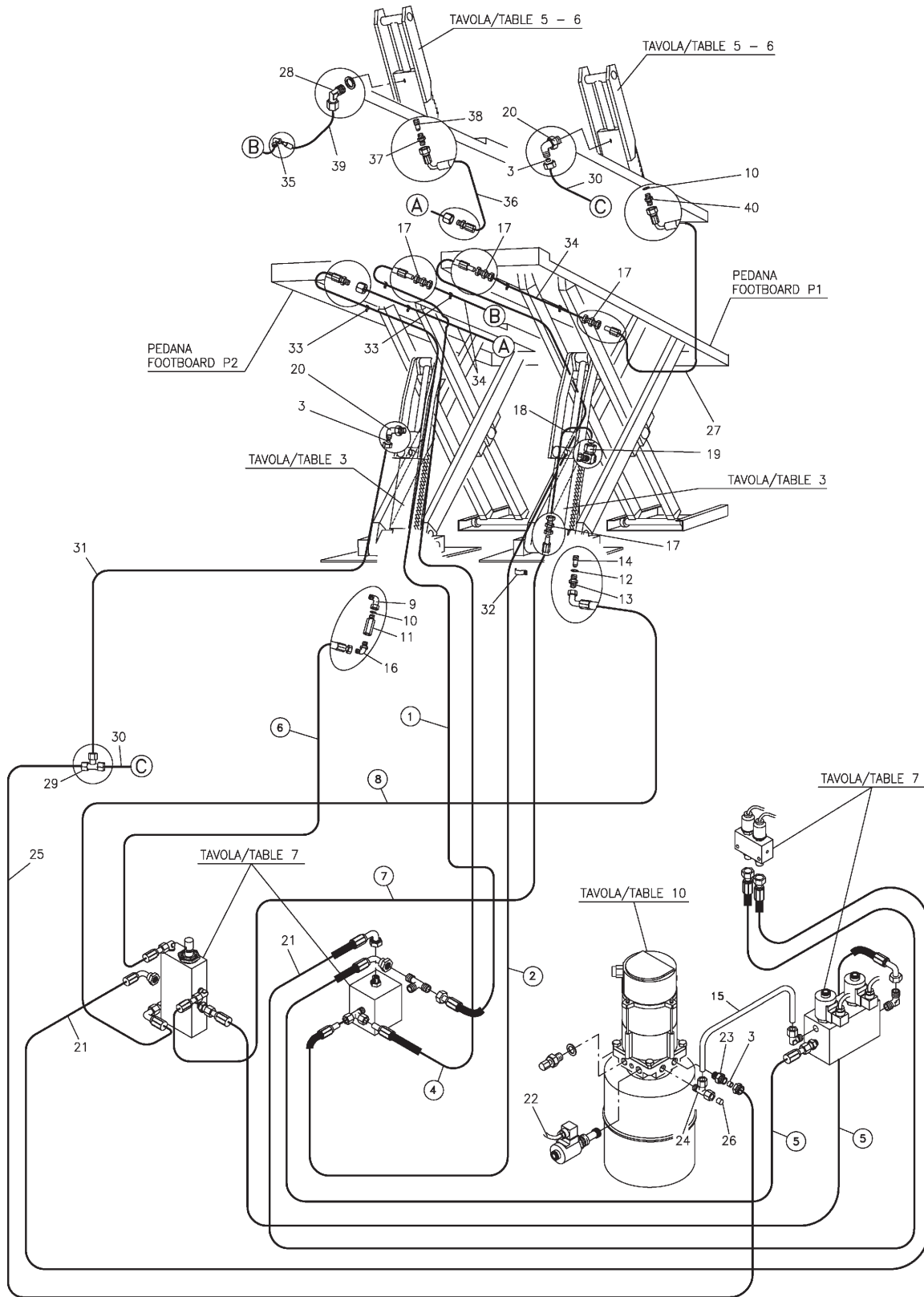
Valida per i modelli - Apply to models

RAV650.1SIU - RAV650.2SIU

N°tavola
Table no

Indice di modifica
Change index

8A/0



○ Marcatura tubi



Denominazione tavola - Table definition

**IMPIANTO IDRAULICO
HYDRAULIC SYSTEM**

Valida per i modelli - Apply to models

RAV650.1SIU - RAV650.2SIU

N°tavola
Table noIndice di modifica
Change index**8A/0**

RIF. REF.	CODICE CODE	DESCRIZIONE DESCRIPTION	APPLICAZIONE APPLICATION
1	058760560	Tubo 1	Tube 1
2	058760380	Tubo 2	Tube 2
3	399002	Bussola	Bush
4	058760370	Tubo 4	Tube 4
5	058760570	Tubo	Tube
6	058660530	Tubo	Tube
7	058082000	Tubo intermedio	Intermediate tube
8	058760580	Tubo	Tube
9	312114	Raccordo "L"	"L" Fitting
10	401009	Guarnizione OR121	OR121 Gasket
11	951010200	Valvola di sicurezza	Safety valve
12	399021	Rondella bonded	Bonded washer
13	312104	Nipples	Nipples
14	309538	Valvola	Valve
15	058683130	Tubo	Tube
16	312107	Raccordo "L"	"L" Fitting
17	304801	Raccordo intermedio	Intermediate fitting
18	058160030	Tubo mandata superiore	Upper delivery pipe
19	306014	Raccordo	Fitting
20	305004	Raccordo	Fitting
21	058760610	Tubo	Tube
22	058765310	Cavo elettrico EV1	EV1 Electric cable
23	304025	Raccordo	Pipe
24	305034	Raccordo a T	T fitting
25	317015	Tubo 8x6 L = 3000	Tube 8x6 L = 3000
26	311103	Tappo	Plug
27	058760351	Tubo	Pipe
28	305024	Raccordo a 90°	90° fitting
29	306008	Raccordo a T	T fitting
30	317015	Tubo 8x6 L = 8000	Tube 8x6 L = 8000
31	317015	Tubo 8x6 L = 2500	Tube 8x6 L = 2500
32	599364	Graffetta	Clip
33	599331	Graffetta	Clip
34	058360092	Tubo rigido	Pipe
35	305038	Raccordo a L	L fitting
36	058760590	Tubo	Pipe
37	312113	Nipples	Nipples
38	309546	Valvola	Valve
39	058760360	Tubo mandata cilindro opposto	Opposite cylinder delivery pipe
40	951010060	Valvola di sicurezza	Safety valve

TUTTI I MODELLI-ALL MODELS (*)

30/06/11

(*) Vedi intestazione: "Valida per i modelli" - See: "Apply to models"

0587-R006-0



Denominazione tavola - Table definition

**IMPIANTO IDRAULICO
HYDRAULIC SYSTEM**

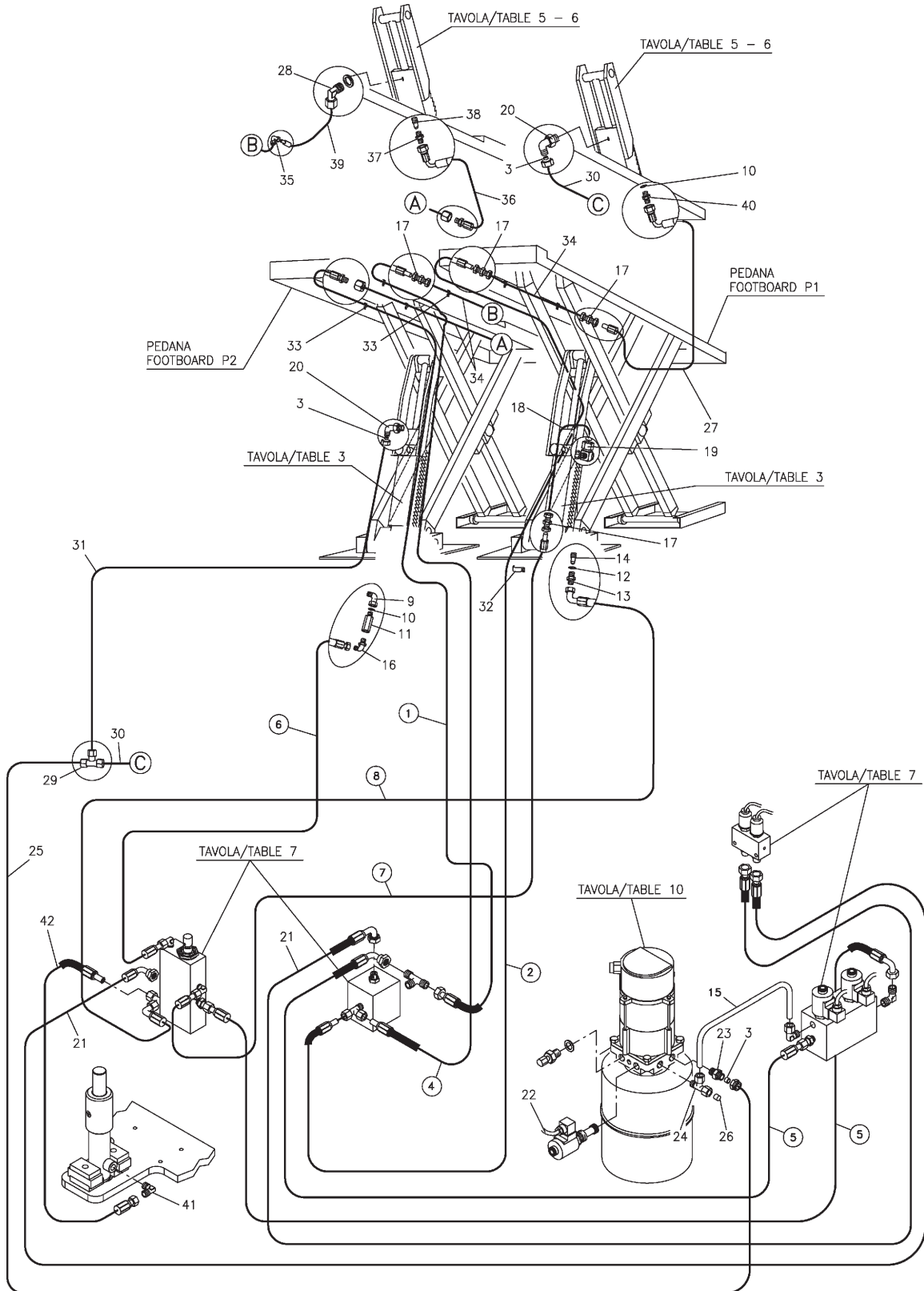
Valida per i modelli - Apply to models

RAV660.1SIU - RAV660.2SIU

N°tavola
Table no

Indice di modifica
Change index

8B/0



○ Marcatura tubi



Denominazione tavola - Table definition

**IMPIANTO IDRAULICO
HYDRAULIC SYSTEM**

Valida per i modelli - Apply to models

RAV660.1SIU - RAV660.2SIU

N°tavola
Table noIndice di modifica
Change index**8B/0**

RIF. REF.	CODICE CODE	DESCRIZIONE DESCRIPTION	APPLICAZIONE APPLICATION
1	058760560	Tubo 1	Tube 1
2	058760380	Tubo 2	Tube 2
3	399002	Bussola	Bush
4	058760370	Tubo 4	Tube 4
5	058760570	Tubo	Tube
6	058660530	Tubo	Tube
7	058082000	Tubo intermedio	Intermediate tube
8	058760580	Tubo	Tube
9	312114	Raccordo "L"	"L" Fitting
10	401009	Guarnizione OR121	OR121 Gasket
11	951010200	Valvola di sicurezza	Safety valve
12	399021	Rondella bonded	Bonded washer
13	312104	Nipples	Nipples
14	309538	Valvola	Valve
15	058683130	Tubo	Tube
16	312107	Raccordo "L"	"L" Fitting
17	304801	Raccordo intermedio	Intermediate fitting
18	058160030	Tubo mandata superiore	Upper delivery pipe
19	306014	Raccordo	Fitting
20	305004	Raccordo	Fitting
21	058760610	Tubo	Tube
22	058765310	Cavo elettrico EV1	EV1 Electric cable
23	304025	Raccordo	Pipe
24	305034	Raccordo a T	T fitting
25	317015	Tubo 8x6 L = 3000	Tube 8x6 L = 3000
26	311103	Tappo	Plug
27	058760351	Tubo	Pipe
28	305024	Raccordo a 90°	90° fitting
29	306008	Raccordo a T	T fitting
30	317015	Tubo 8x6 L = 8000	Tube 8x6 L = 8000
31	317015	Tubo 8x6 L = 2500	Tube 8x6 L = 2500
32	599364	Graffetta	Clip
33	599331	Graffetta	Clip
34	058360092	Tubo rigido	Pipe
35	305038	Raccordo a L	L fitting
36	058760590	Tubo	Pipe
37	312113	Nipples	Nipples
38	309546	Valvola	Valve
39	058760360	Tubo mandata cilindro opposto	Opposite cylinder delivery pipe
40	951010060	Valvola di sicurezza	Safety valve
41	305024C	Raccordo a 90°	90° fitting
42	058760600	Tubo	Pipe

TUTTI I MODELLI-ALL MODELS (*)

30/06/11

(*) Vedi intestazione: "Valida per i modelli" - See: "Apply to models"

0587-R006-0



Denominazione tavola - Table definition

**IMPIANTO PNEUMATICO
PNEUMATIC SYSTEM**

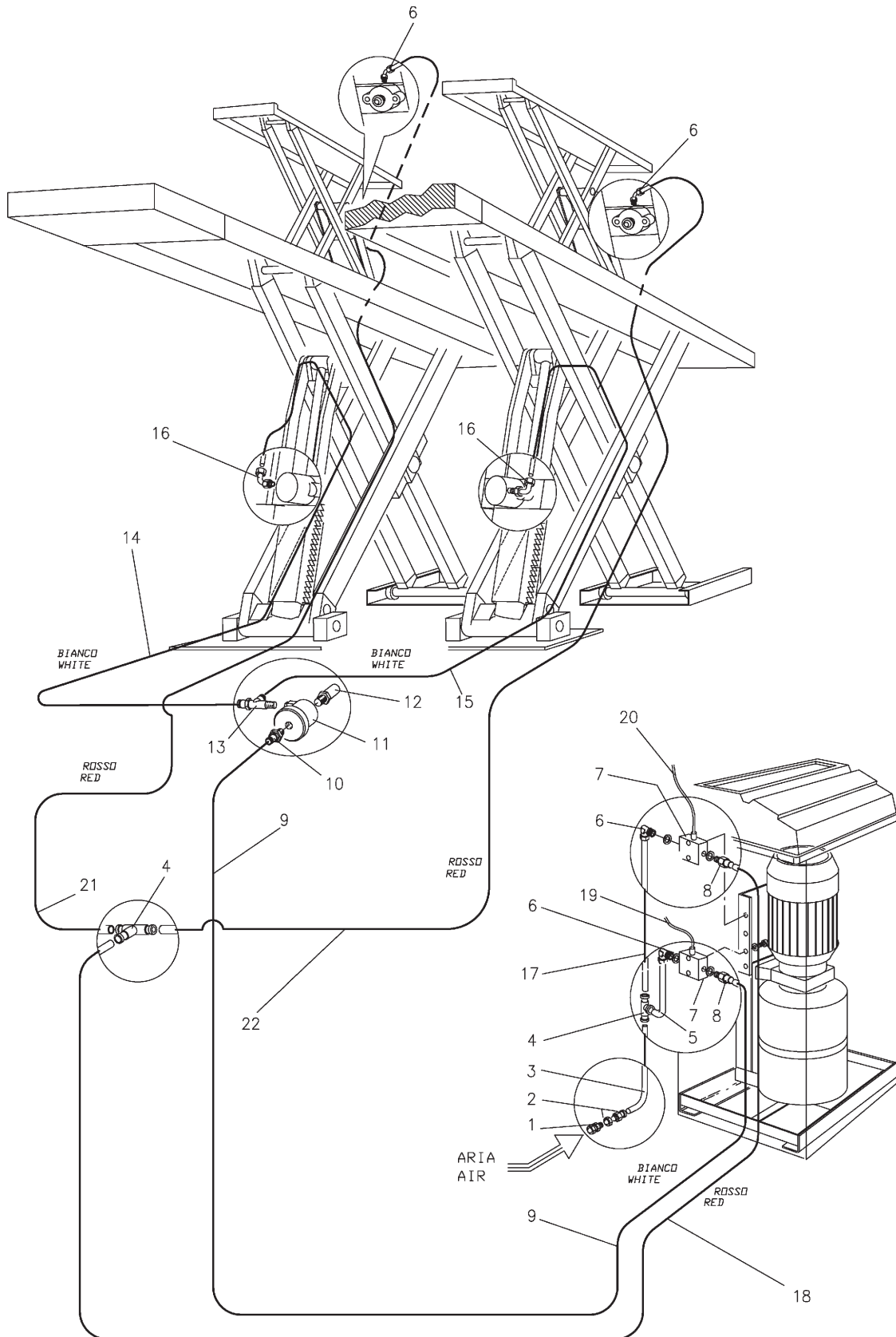
Valida per i modelli - Apply to models

RAV650.1SIU - RAV660.1SIU

N°tavola
Table no

Indice di modifica
Change index

9A/0





Denominazione tavola - Table definition

**IMPIANTO PNEUMATICO
PNEUMATIC SYSTEM**

Valida per i modelli - Apply to models

RAV650.1SIU - RAV660.1SIU

N°tavola
Table no/ Indice di modifica
Change index**9A/0**

RIF. REF	CODICE CODE	DESCRIZIONE DESCRIPTION		APPLICAZIONE APPLICATION
1	302002	Raccordo con dado fresato	Milled nut fitting	TUTTI I MODELLI-ALL MODELS (*)
2	325056	Raccordo passalamiera	Plate-passing fitting	
3	317001	Tubo Rilsan 6x4 L=1000	Rilsan tube 6x4 L=1000	
4	325036	Raccordo	Fitting	
5	317001	Tubo Rilsan 6x4 L=350	Rilsan tube 6x4 L=350	
6	325066	Raccordo a L	L Fitting	
7	322021	Elettrovalvola	Solenoid valve	
8	325006	Raccordo	Fitting	
9	317001	Tubo Rilsan 6x4 L=3000	Rilsan tube 6x4 L=3000	
10	325055	Raccordo	Fitting	
11	309017	Valvola scarico rapido	Fast relief valve	
12	399064	Silenziatore	Silencer	
13	325077	Raccordo a L	L fitting	
14	317001	Tubo Rilsan 6x4 L=4500	Rilsan tube 6x4 L=4500	
15	317001	Tubo Rilsan 6x4 L=3500	Rilsan tube 6x4 L=3500	
16	325017	Raccordo	Fitting	
17	317014	Tubo Rilsan 6x4 L=350	Rilsan tube 6x4 L=350	
18	317014	Tubo Rilsan 6x4 L=3000	Rilsan tube 6x4 L=3000	
19	058765320	Cavo elettrico EV2	EV2 Electric cable	
20	058765330	Cavo elettrico EV3	EV3 Electric cable	
21	317014	Tubo Rilsan 6x4 L=6500	Rilsan tube 6x4 L=6500	
22	317014	Tubo Rilsan 6x4 L=5600	Rilsan tube 6x4 L=5600	

30/06/11

(*) Vedi intestazione: "Valida per i modelli" - See: "Apply to models"

0587-R006-0



Denominazione tavola - Table definition

**IMPIANTO PNEUMATICO
PNEUMATIC SYSTEM**

Valida per i modelli - Apply to models

RAV650.2SIU - RAV660.2SIU

N°tavola
Table noIndice di modifica
Change index**9B/0**

RIF. REF	CODICE CODE	DESCRIZIONE DESCRIPTION		APPLICAZIONE APPLICATION
1	325022	Raccordo	Fitting	TUTTI I MODELLI-ALL MODELS (*)
2	309079	Valvola controllo direzione	Direction control valve	
3	399066	Silenziatore	Silencer	
4	317001	Tubo Rilsan 6x4 L=1000	Rilsan tube 6x4 L=1000	
5	325006	Raccordo	Fitting	
6	325066	Raccordo a L	L fitting	
7	322021	Elettrovalvola	Solenoid valve	
8	325036	Raccordo	Fitting	
9	317001	Tubo Rilsan 6x4 L=350	Rilsan tube 6x4 L=350	
10	325056	Raccordo passalamiera	Plate-passing fitting	
11	302002	Raccordo con dado fres.	Milled nut fitting	
12	317013	Tubo Rilsan 6x4 L=3500	Rilsan tube 6x4 L=3500	
13	317001	Tubo Rilsan 6x4 L=3000	Rilsan tube 6x4 L=3000	
14	317013	Tubo Rilsan 6x4 L=8000	Rilsan tube 6x4 L=8000	
15	317013	Tubo Rilsan 6x4 L=7500	Rilsan tube 6x4 L=7500	
16	317001	Tubo Rilsan 6x4 L=4500	Rilsan tube 6x4 L=4500	
17	325017	Raccordo a L	L fitting	
18	317001	Tubo Rilsan 6x4 L=1000	Rilsan tube 6x4 L=1000	
19	317014	Tubo Rilsan 6x4 L=6500	Rilsan tube 6x4 L=6500	
20	058765330	Cavo elettrico EV3	EV3 Electric cable	
21	058765320	Cavo elettrico EV2	EV2 Electric cable	
22	322022	Connettore	Connector	
23	317014	Tubo Rilsan 6x4 L=350	Rilsan tube 6x4 L=350	
24	317014	Tubo Rilsan 6x4 L=3000	Rilsan tube 6x4 L=3000	
25	325077	Raccordo	Fitting	
26	309017	Valvola scarico rapido	Fast relief valve	
27	325055	Raccordo	Fitting	
28	399064	Silenziatore	Silencer	
29	317001	Tubo Rilsan 6x4 L=60	Rilsan tube 6x4 L=60	
30	317014	Tubo Rilsan 6x4 L=5600	Rilsan tube 6x4 L=5600	
31	317001	Tubo Rilsan 6x4 L=3500	Rilsan tube 6x4 L=3500	

30/06/11

(*) Vedi intestazione: "Valida per i modelli" - See: "Apply to models"

0587-R006-0



Denominazione tavola - Table definition

**CENTRALINA OLEODINAMICA
(MONOFASE 60 Hz)
HYDRAULIC CONTROL BOX
(SINGLE PHASE 60 Hz)**

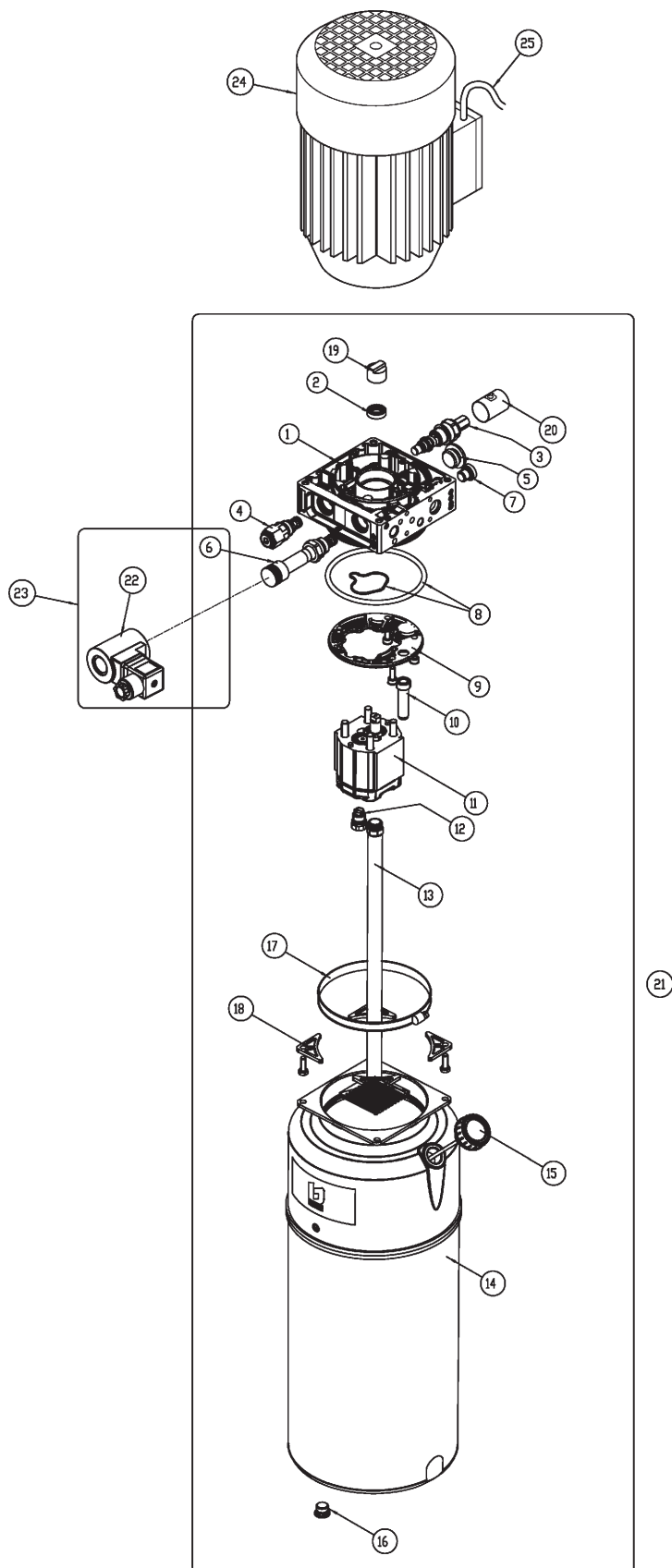
Valida per i modelli - Apply to models

TUTTI I MODELLI - ALL MODELS

N°tavola
Table no

Indice di modifica
Change index

10A/0





Denominazione tavola - Table definition

**CENTRALINA OLEODINAMICA
(MONOFASE 60 Hz)
HYDRAULIC CONTROL BOX
(SINGLE PHASE 60 Hz)**

Valida per i modelli - Apply to models

TUTTI I MODELLI - ALL MODELS

N°tavola
Table noIndice di modifica
Change index**10A/0**

RIF. REF.	CODICE CODE	DESCRIZIONE DESCRIPTION		APPLICAZIONE APPLICATION
1	058071112	Corpo	Casing	TUTTI I MODELLI-ALL MODELS (*)
2	058070320	Paraolio	Oil seal	
3	058071160	Valvola di massima	Maximum valve	
4	058071150	Valvola di non ritorno + tappo	Non return valve + plug	
5	048370040	Tappo	Plug	
6	058071170	Elettrovalvola parte meccanica	Solenoid valve mechanical part	
7	058071580	Tappo	Plug	
8	058770220	Kit guarnizioni	Gasket kit	
9	058770150	Filtro	Filter	
10	058070310	Tubo PVC	PVC tube	
11	058071531	Pompa	Pump	
12	048370150	Valvola	Valve	
13	070070170	Gruppo aspirazione	Suction group	
14	058371041	Serbatoio	Tank	
15	058770170	Tappo sfiato	Exhaust plug	
16	070171090	Tappo	Plug	
17	058371060	Fascetta	Clamp	
18	058071590	Supporto	Support	
19	146771070	Giunto	Coupling	
20	150671040	Guaina	Sheating	
21	324259	Centralina idraulica	Hydraulic control unit	
22	324075	Bobina con connettore	Spool with connector	
23	058171240	Elettrovalvola	Solenoid valve	
24	900004110	Motore	Motor	
25	058765260	Cavo motore	Motor cable	

30/06/11

(*) Vedi intestazione: "Valida per i modelli" - See: "Apply to models"

0587-R006-0



Denominazione tavola - Table definition

**CENTRALINA OLEODINAMICA
(TRIFASE 60 Hz)
HYDRAULIC CONTROL BOX
(3-PHASE 60 Hz)**

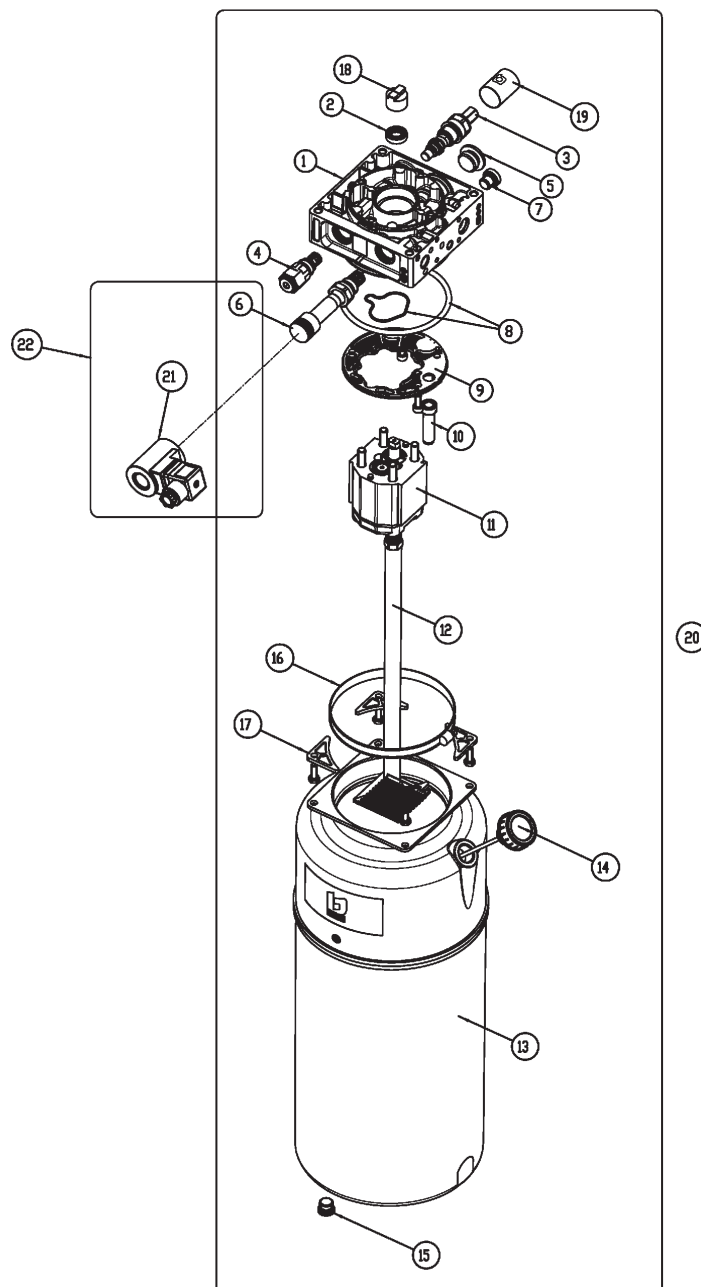
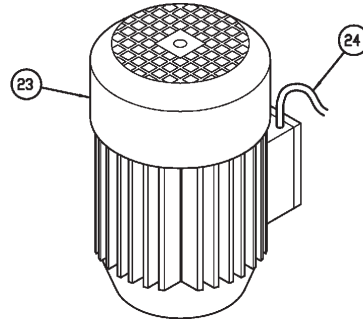
Valida per i modelli - Apply to models

TUTTI I MODELLI - ALL MODELS

N°tavola
Table no

Indice di modifica
Change index

10B/0





Denominazione tavola - Table definition

**CENTRALINA OLEODINAMICA
(TRIFASE 60 Hz)
HYDRAULIC CONTROL BOX
(3-PHASE 60 Hz)**

Valida per i modelli - Apply to models

TUTTI I MODELLI - ALL MODELS

N°tavola
Table noIndice di modifica
Change index**10B/0**

RIF. REF.	CODICE CODE	DESCRIZIONE DESCRIPTION		APPLICAZIONE APPLICATION
1	058071112	Corpo	Casing	TUTTI I MODELLI-ALL MODELS (*)
2	058070320	Paraolio	Oil seal	
3	058071160	Valvola di massima	Maximum valve	
4	058071150	Valvola di non ritorno + tappo	Non return valve + plug	
5	048370040	Tappo	Plug	
6	058071170	Elettrovalvola parte meccanica	Solenoid valve mechanical part	
7	058071580	Tappo	Plug	
8	058770220	Kit guarnizioni	Gasket kit	
9	058770150	Filtro	Filter	
10	058070310	Tubo PVC	PVC tube	
11	060071591	Pompa (60Hz)	Pump (60Hz)	
12	058770200	Gruppo aspirazione	Suction group	
13	058371041	Serbatoio	Tank	
14	058770170	Tappo sfiato	Exhaust plug	
15	070171090	Tappo	Plug	
16	058371060	Fascetta	Clamp	
17	058071590	Supporto	Support	
18	146771070	Giunto	Coupling	
19	150671040	Guaina	Sheating	
20	324258	Centralina idraulica 60 Hz	60 Hz Hydraulic control unit	
21	324075	Bobina con connettore	Spool with connector	
22	058071240	Elettrovalvola	Solenoid valve	
23	900004100	Motore	Motor	
24	058765250	Cavo motore	Motor cable	

30/06/11

(*) Vedi intestazione: "Valida per i modelli" - See: "Apply to models"

0587-R006-0



Denominazione tavola - Table definition

**MOBILE CENTRALINA
CONTROL UNIT**

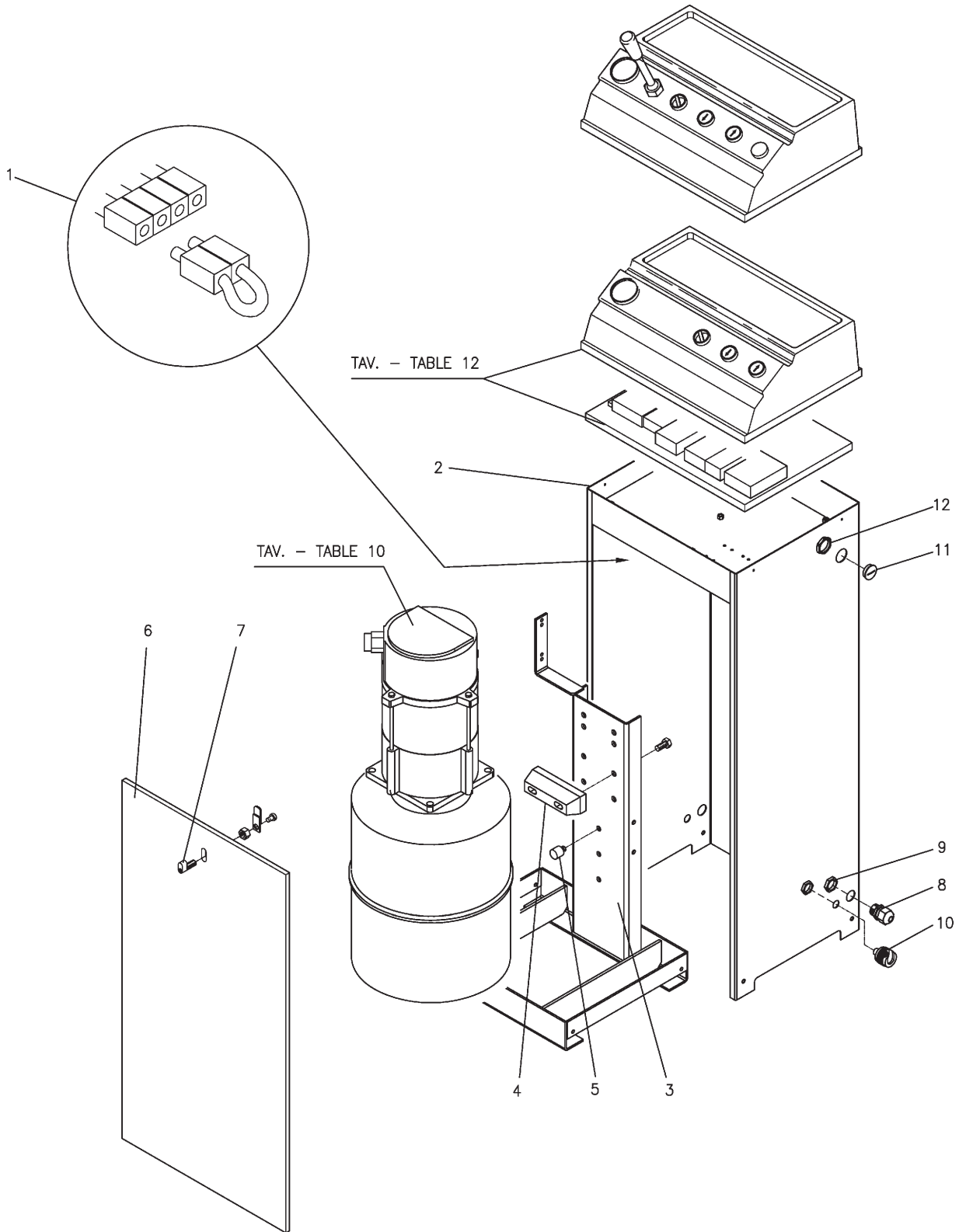
Valida per i modelli - Apply to models

TUTTI I MODELLI - ALL MODELS

N°tavola
Table no

Indice di modifica
Change index

11/0





Denominazione tavola - Table definition

**MOBILE CENTRALINA
CONTROL UNIT**

Valida per i modelli - Apply to models

TUTTI I MODELLI - ALL MODELS

N°tavola
Table no/ Indice di modifica
Change index**11/0**

RIF. REF.	CODICE CODE	DESCRIZIONE DESCRIPTION		APPLICAZIONE APPLICATION
1	058765360	Insieme cavi esclusione pressostati CP1/CP2	Cable assembly for disable CP1/CP2 pressure switches	TUTTI I MODELLI-ALL MODELS (*)
2	058360371	Insieme carcassa centralina	Control unit casing	
3	058060093	Insieme supporto centralina	Control unit support	
4	06001076	Distanziale supporto	Support spacer	
5	058162310	Tappo distanziale	Spacer plug	
6	058360381	Insieme sportello centralina	Control unit hatch	
7	905125	Insieme chiusura sportello	Control unit closing set	
8	599142	Pressacavo	Cable tie	
9	599243	Dado	Nut	
10	302002	Raccordo con dado fresato	Fittine with milled nut	
11	599240	Tappo	Plug	
12	599249	Dado	Nut	

30/06/11

(*) Vedi intestazione: "Valida per i modelli" - See: "Apply to models"

0587-R006-0



Denominazione tavola - Table definition

**PANNELLO DI COMANDO
(MONOFASE 60 Hz)
CONTROL PANEL
(SINGLE PHASE 60 Hz)**

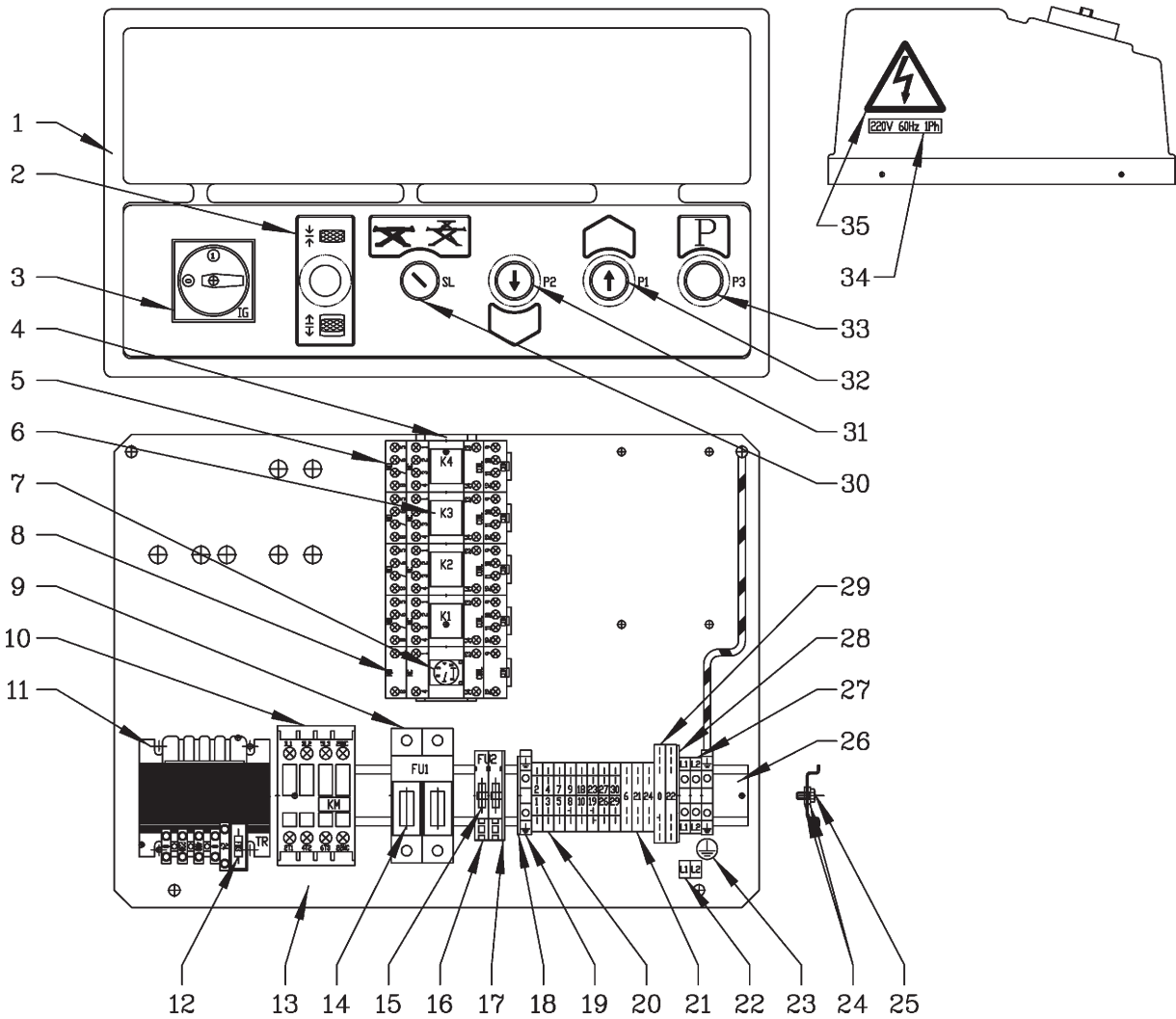
Valida per i modelli - Apply to models

TUTTI I MODELLI - ALL MODELS

N°tavola
Table no

Indice di modifica
Change index

12A/0





Denominazione tavola - Table definition

**PANNELLO DI COMANDO
(MONOFASE 60 Hz)
CONTROL PANEL
(SINGLE PHASE 60 Hz)**

Valida per i modelli - Apply to models

TUTTI I MODELLI - ALL MODELS

N°tavola
Table noIndice di modifica
Change index**12A/0**

RIF. REF.	CODICE CODE	DESCRIZIONE DESCRIPTION		APPLICAZIONE APPLICATION
-	058703110	Quadro elettrico	Electrical cabinet	TUTTI I MODELLI - ALL MODELS (*)
1	058360141	Copertura centralina	Control unit cover	
2	999910740	Targhetta copertura centralina	Control box cover label	
3	518257	Interruttore generale	Main switch	
4	058365661	Supporto componenti	Components base	
5	557028	Zoccolo (4 contatti) K1 K2 K3 K4	Relay socket (4 contacts) K1 K2 K3 K4 base	
6	557027	Relé 24VAC 4 contatti K1 K2 K3 K4	4 contacts K1 K2 K3 K4 24VAC relay	
7	521102	Timer 24VAC 2 contatti T	24VAC 2 contacts T timer	
8	557031	Zoccolo (2 contatti) T	T relay socket (4 contacts)	
9	515040	Portafusibile bipolare	Double pole Fuse carrier	
10	522142	Contattore 12.5kW 400V	12.5kW 400V Contactor	
11	528070	Trasformatore 100VA	100VA transformer	
12	507125	Fusibile 5x20F 5A 125V-rapido	5x20F 5A 125V fast-acting fuse	
13	058065161	Piastra portacomponenti	Plate for equipment	
14	507120	Fusibile 10x38 20A 600V ritardato	10x38 20A 600V Time-delay fuse	
15	507123	Fusibile 5x20F 1A 250V-rapido	5x20F 1A 250V fast-acting fuse	
16	510111	Morsetto portafusibile	Fuse carrier terminal block	
17	510112	Piastrino terminale	Terminal plate	
18	510209	Piastrino terminale	Terminal plate	
19	510150	Morsetto giallo verde	Yellow green terminal block	
20	510175	Morsetto AFO.2/1+1	AFO.2/1+1 terminal block	
21	510176	Morsetto AFO.2/2+2	AFO.2/2+2 terminal block	
22	999918000	Targhetta colleg. alimentazione	Feed cable connection table	
23	599462	Targhetta simbolo terra	Ground symbol label	
24	239018	Vite	Screw	
25	220005	Vite	Screw	
26	058066250	Supporto componenti	Components base	
27	510108	Morsetto alimentazione	Feed terminal	
28	510179	Piastrino terminale	Terminal plate	
29	510178	Morsetto PDF	PDF Terminal block	
30	517074AS	Selettore ponte/SI	Main lift/Lift table selector	
31	517072AS	Pulsante discesa	Descent button	
32	517069AS	Pulsante salita	Ascent button	
33	517073AS	Pulsante stazionamento	Stationnement button	
34	999912530	Targhetta 220V 60Hz 1Ph	220V 60Hz 1Ph plate	
35	99990758	Targhetta pericolo	Warning plate	

30/06/11

(*) Vedi intestazione: "Valida per i modelli" - See: "Apply to models"

0587-R006-0



Denominazione tavola - Table definition

**PANNELLO DI COMANDO
(TRIFASE 60 Hz)
CONTROL PANEL
(3-PHASE 60 Hz)**

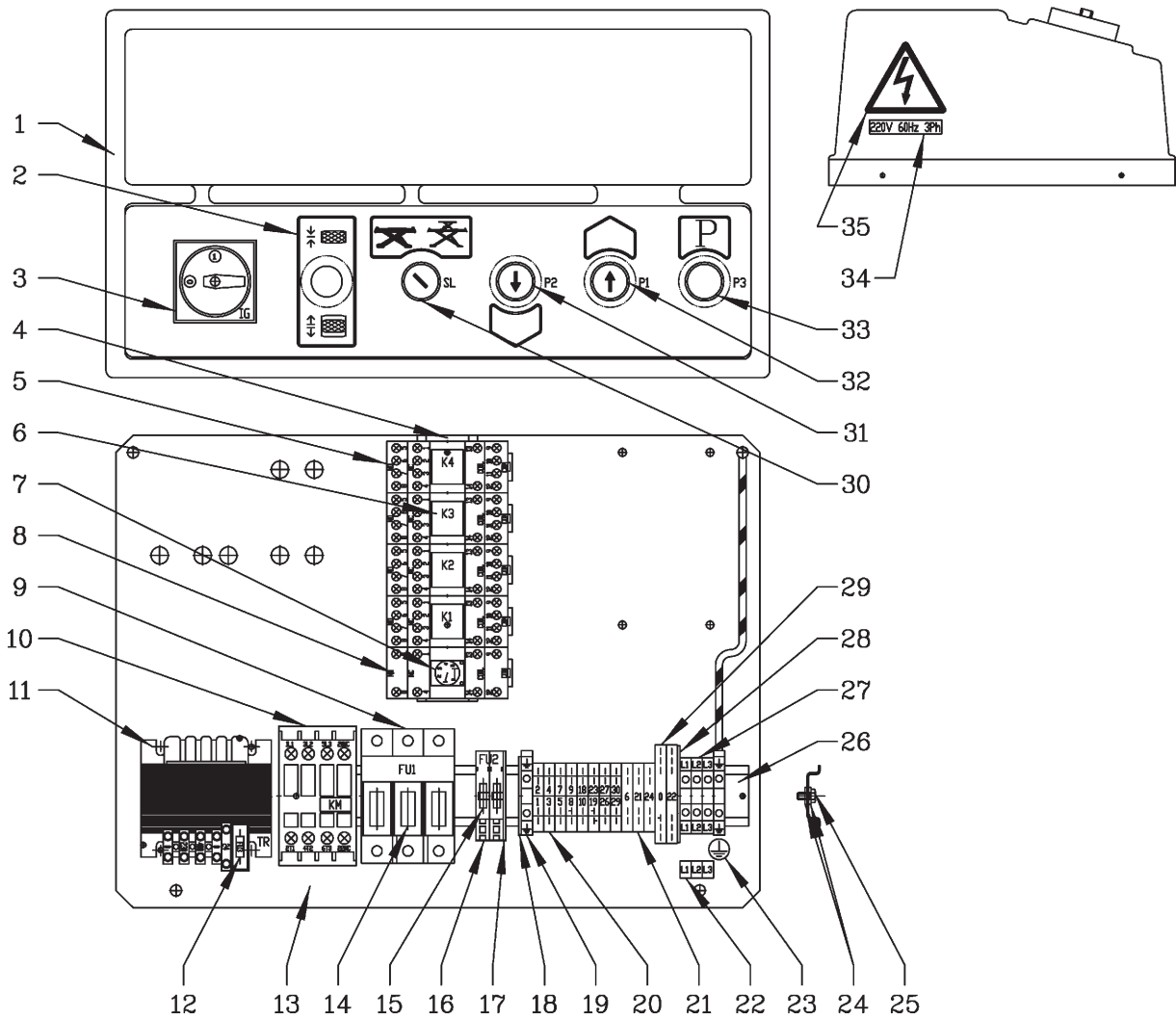
Valida per i modelli - Apply to models

TUTTI I MODELLI - ALL MODELS

N°tavola
Table no

Indice di modifica
Change index

12B/0





Denominazione tavola - Table definition

**PANNELLO DI COMANDO
(TRIFASE 60 Hz)
CONTROL PANEL
(3-PHASE 60 Hz)**

Valida per i modelli - Apply to models

TUTTI I MODELLI - ALL MODELS

N°tavola
Table noIndice di modifica
Change index**12B/0**

RIF. REF.	CODICE CODE	DESCRIZIONE DESCRIPTION		APPLICAZIONE APPLICATION
-	058703100	Quadro elettrico	Electrical cabinet	TUTTI I MODELLI - ALL MODELS (*)
1	058360141	Copertura centralina	Control unit cover	
2	999910740	Targhetta copertura centralina	Control box cover label	
3	518257	Interruttore generale	Main switch	
4	058365661	Supporto componenti	Components base	
5	557028	Zoccolo (4 contatti) K1 K2 K3 K4	Relay socket (4 contacts) K1 K2 K3 K4 base	
6	557027	Relé 24VAC 4 contatti K1 K2 K3 K4	4 contacts K1 K2 K3 K4 24VAC relay	
7	521102	Timer 24VAC 2 contatti T	24VAC 2 contacts T timer	
8	557031	Zoccolo (2 contatti) T	T relay socket (4 contacts)	
9	515039	Portafusibile tripolare	Triple pole Fuse carrier	
10	522143	Contattore 7.5kW 400V	7.5kW 400V Contactor	
11	528070	Trasformatore 100VA	100VA transformer	
12	507125	Fusibile 5x20F 5A 125V-rapido	5x20F 5A 125V fast-acting fuse	
13	058065161	Piastra portacomponenti	Plate for equipment	
14	507120	Fusibile 10x38 20A 600V ritardato (220V 60Hz)	10x38 20A 600V Time-delay fuse (220V 60Hz)	
	507127	Fusibile 10x38 12A 600V ritardato (380V 60Hz)	10x38 12A 600V Time-delay fuse (380V 60Hz)	
15	507123	Fusibile 5x20F 1A 250V-rapido	5x20F 1A 250V fast-acting fuse	
16	510111	Morsetto portafusibile	Fuse carrier terminal block	
17	510112	Piastrino terminale	Terminal plate	
18	510209	Piastrino terminale	Terminal plate	
19	510150	Morsetto giallo verde	Yellow green terminal block	
20	510175	Morsetto AFO.2/1+1	AFO.2/1+1 terminal block	
21	510176	Morsetto AFO.2/2+2	AFO.2/2+2 terminal block	
22	999917880	Targhetta colleg. alimentazione	Feed cable connection table	
23	599462	Targhetta simbolo terra	Ground symbol label	
24	239018	Vite	Screw	
25	220005	Vite	Screw	
26	058066250	Supporto componenti	Components base	
27	510108	Morsetto alimentazione	Feed terminal	
28	510179	Piastrino terminale	Terminal plate	
29	510178	Morsetto PDF	PDF Terminal block	
30	517074AS	Selettore ponte/SI	Main lift/Lift table selector	
31	517072AS	Pulsante discesa	Descent buttom	
32	517069AS	Pulsante salita	Ascent buttom	
33	517073AS	Pulsante stazionamento	Stationnement buttom	
34	999912510	Targhetta 220V 60Hz 3Ph	220V 60Hz 3Ph plate	
	999912520	Targhetta 380V 60Hz 3Ph	380V 60Hz 3Ph plate	
35	99990758	Targhetta pericolo	Warning plate	

30/06/11

(*) Vedi intestazione: "Valida per i modelli" - See: "Apply to models"

0587-R006-0



Denominazione tavola - Table definition

**RAMPE E COPERTURE
RAMPS AND COVERS**

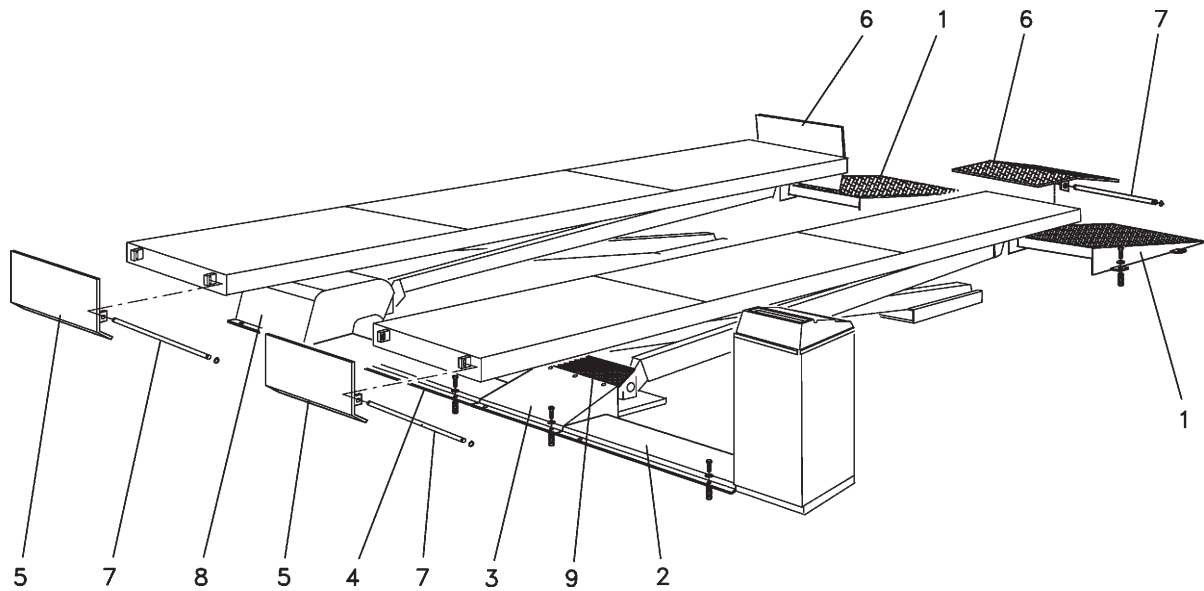
Valida per i modelli - Apply to models

TUTTI I MODELLI - ALL MODELS

N°tavola
Table no

Indice di modifica
Change index

13/0





Denominazione tavola - Table definition

**RAMPE E COPERTURE
RAMPS AND COVERS**

Valida per i modelli - Apply to models

TUTTI I MODELLI - ALL MODELS

N°tavola
Table noIndice di modifica
Change index**13/0**

RIF. REF.	CODICE CODE	DESCRIZIONE DESCRIPTION		APPLICAZIONE APPLICATION
1	058110080	Rampa di salita	Rise ramp	TUTTI I MODELLI-ALL MODELS (*)
2	058110060	Copertura esterna	External cover	
3	058110070	Copertura alta	Top cover	
4	058110230	Copertura interna	Inner cover	
5	058680870	Arresto veicolo	Vehicle stop	
6	058320080	Arresto basculante	Weighing machine stop	
7	058220040	Perno	Pin	
8	058610081	Carter chiusura blocchi	Casing for locks closure	RAV650.1SIU - RAV650.2SIU
	058610280	Carter chiusura blocchi	Casing for locks closure	RAV660.1SIU - RAV660.2SIU
9	058110120	Gomma per copertura	Rubber for cover	TUTTI I MODELLI-ALL MODELS (*)

30/06/11

(*) Vedi intestazione: "Valida per i modelli" - See: "Apply to models"

0587-R006-0



Denominazione tavola - Table definition

**SEGNALI OPERATIVI E
DI PERICOLO
OPERATING AND DANGER
SIGNALS**

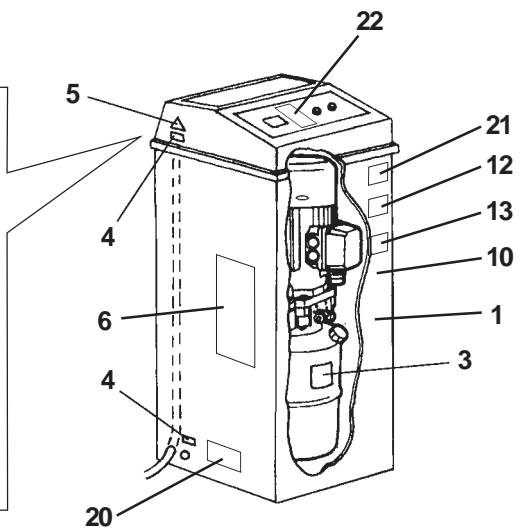
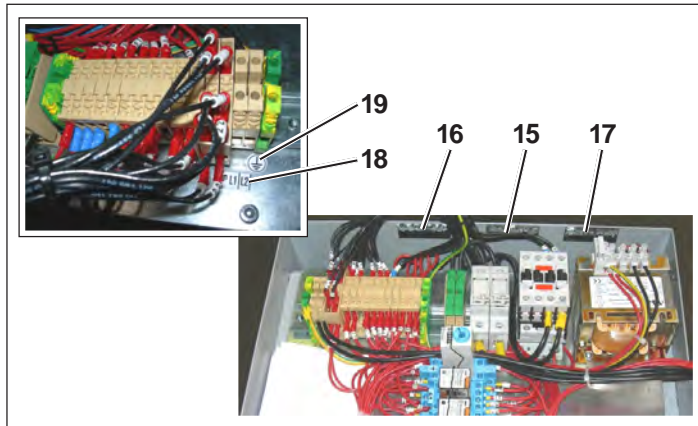
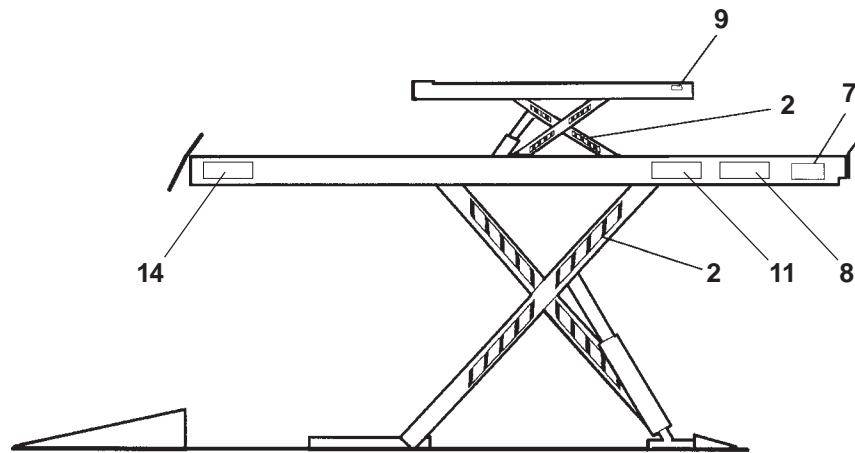
Valida per i modelli - Apply to models

TUTTI I MODELLI - ALL MODELS

N°tavola
Table no

Indice di modifica
Change index

14/0





Denominazione tavola - Table definition

**SEGNALI OPERATIVI E
DI PERICOLO
OPERATING AND DANGER
SIGNALS**

Valida per i modelli - Apply to models

TUTTI I MODELLI - ALL MODELS

N°tavola
Table noIndice di modifica
Change index**14/0**

RIF. REF	CODICE CODE	DESCRIZIONE DESCRIPTION		APPLICAZIONE APPLICATION
1	999916440	Targhetta marchio RAV	RAV mark plate	TUTTI I MODELLI – ALL MODELS
2	904265	Nastro zebraato 500 mm	Striped tape 500 mm	
3	999908660	Tabella livello olio	Oil level table	
4	999912530	Targhetta 220V 60Hz 1Ph	220V 60Hz 1Ph plate	
	999912510	Targhetta 220V 60Hz 3Ph	220V 60Hz 3Ph plate	
5	99990758	Targhetta autoadesiva pericolo	Self-sticking danger plate	
6	999909850	Targhetta istruzioni	Instructions label	RAV650.1SIU - RAV650.2SIU
7	999914120	Targhetta portata 12000 lbs	Capacity 12000 lbs plate	
	999917470	Targhetta portata 14000 lbs	Capacity 14000 lbs	RAV660.1SIU - RAV660.2SIU
8		Targhetta matricola	Number plate	TUTTI I MODELLI – ALL MODELS
9	999917480	Targhetta portata lbs 7500	Capacity lbs 7500 plate	RAV650.1SIU - RAV650.2SIU
10	999918650	Targhetta ripartizione carico	Label for load distribution	
	999917460	Targhetta ripartizione carico	Label for load distribution	RAV660.1SIU - RAV660.2SIU
11	999918130	Targhetta Duty cycle 220/3/60	Duty cycle 220/3/60 label	TUTTI I MODELLI – ALL MODELS
	999918140	Targhetta Duty cycle 220/1/60	Duty cycle 220/1/60 label	
12	999918150	Targhetta CAUTION	CAUTION label	
13	999918160	Targhetta WARNING	WARNING label	
14	999918170	Targhetta GARAGE	GARAGE label	
15	999918200	Targhetta Fusibili di linea	Line protection fuses label	
16	999918210	Targh. Fusibili protez. primario	Primary fuse protecion label	
17	999918220	Targh. Fusibili protez. Secondario 3A 250V (3Ph)	3A 250V (3Ph) secondary fuse protec. label	
	999918230	Targh. Fusibili protez. Secondario 5A 250V (1Ph)	5A 250V (1Ph) secondary fuse protect. Label	
18	999917880	Targh. Colleg. Cavo aliment.	Power cable connecting label	
19	599462	Targhetta simbolo Terra	Grounding symbol label	
20	999918460	Targhetta temperature	Temperature label	
21	999918640	Adesivo certificazione ETL	ETL Certification label	RAV660.1SIU – RAV660.2SIU
22	999914410	Targhetta copertura pannello di controllo	Control panel covering label	RAV650.1SIU – RAV660.1SIU

30/06/11

(*) Vedi intestazione: "Valida per i modelli" - See: "Apply to models"

0587-R006-0

