

**RAV640.2 SWA  
RAV640.2 I SWA**

**CATALOGO RICAMBI  
SPARE PARTS CATALOG**

**0586-R004-0**



Redatto da S.D.T. S.r.l. [JQ8C]

<b>COMPOSIZIONE</b>	<b>COMPOSITION</b>	<b>ZUSAMMENSETZUNG</b>	<b>COMPOSITION</b>	<b>COMPOSICIÓN</b>
50 pagine (copertine comprese)	50 pages (including cover pages)	50 seiten (inkl. deckblätter)	50 pages (pages de la couverture incluses)	50 páginas (incluidas las portadas)
6 pagine numerate	6 numbered pages	6 numerierte Seiten	6 pages numérotées	6 páginas numeradas
1 pagine in bianco	1 blank pages	1 leere Seite	1 page blanche	1 página en blanco
22 tabelle	22 tables	22 tabellen	22 tableaux	22 tablas
12 tavole ricambi	12 spare parts tables	12 ersatzteiltabellen	12 planches des pièces de rechange	12 tablas repuestos

- Per eventuali chiarimenti interpellare il più vicino rivenditore oppure rivolgersi direttamente a:
- For any further information please contact your nearest dealer or speak directly to:
- Im Zweifelsfall oder bei Rückfragen wenden Sie sich bitte an den nächsten Händler oder direkt an:
- Pour tout renseignement complémentaire, s'adresser au distributeur le plus proche ou directement à:
- En caso de dudas, para eventuales aclaraciones, póngase en contacto con el distribuidor más próximo o diríjase directamente a:

**RAVAGLIOLI S.p.A. - After Sales Service Via 1° Maggio 3 - 40037 Pontecchio Marconi - Bologna - Italy  
Phone + 39 (051) 6781511 - Telex 510697 RAV I - Fax + 39 (051) 846349 - e-mail: aftersales@ravaglioli.com**

## COME ORDINARE UN PEZZO DI RICAMBIO

Per ordinare un pezzo di ricambio occorre fornire al rivenditore autorizzato il n° di codice corrispondente, che deve essere ricavato consultando la tavola relativa posta all'interno del manuale ricambi.

La **tavola** (identificata da n° e indice di revisione) deve essere selezionata consultando l'**Indice delle tavole** posto all'inizio del manuale ricambi.

A tale scopo occorre conoscere:

- il modello ed il n° di matricola **della macchina cui il ricambio è destinato (riportati negli appositi campi sulla targhetta matricola)**
- il **gruppo funzionale di cui fa parte il pezzo (facendo riferimento all'Indice figurato posto all'interno del manuale ricambi).**

## HOW TO ORDER SPARE PARTS

When ordering spare parts, please always indicate the relevant **part number** to the authorised dealer. The number is to be found in the relevant table in the Spare Parts manual.

The **table** (identified by a number and a revision index) must be selected among the ones in the **tables summary** at the beginning of the spare parts manual. In order to choose the appropriate table, you must know the following:

- Machine **model** and **serial number** (indicated on the **serial number plate**).
- Functional unit to which the part belongs (please refer to the **detailed view** in the spare parts manual).

### ATTENZIONE!

Ai fini di una corretta gestione dei rischi residui sono ricollocati sulla macchina pittogrammi per il rilievo di quelle zone suscettibili di rischio in fase operativa.

Queste indicazioni sono fornite su etichette autoadesive che recano un proprio codice di identificazione.

**Importante:** nel caso in cui le etichette venissero smarrite o diventassero illeggibili si prega di ordinarle alla casa costruttrice e ricollocarle secondo lo schema riportato (Tab. 12).

### WARNING!

For a correct handling of residual risks, pictograms are located on the machine to show the areas subject to risk during operation.

These indications are supplied on self-sticking labels bearing an identification code.

**Important:** should the labels be lost or become illegible, please order replacements from the manufacturer and attach them as shown in the diagram (Tab. 12).

### ACHTUNG!

Für eine korrekte Verhaltensweise bei den noch bestehenden Risiken zeigen Bilderschriftzeichen auf der Ausrüstung an, welche Zonen während des Betriebs Gefahrenquellen darstellen könnten.

Diese Hinweise finden Sie auf Selbstklebeetiketten, die über eine eigene Identifikationscode verfügen.

**Wichtig:** Bei Verlust oder Unleserlichkeit der Etiketten bestellen Sie diese bitte bei der Herstellerfirma und bringen sie gemäß dem oben aufgeführten Schema an (Tab. 12).

### ATTENTION!

Pour assurer une gestion correcte des risques résiduels, des pictogrammes sont appliqués sur la machine pour signaler les zones susceptibles de risque en phase de fonctionnement.

Ces informations sont fournies sur des étiquettes autocollantes qui portent chacune un code d'identification.

**Important:** en cas de perte des étiquettes ou si elles deviennent illisibles, les commander chez le fabricant directement et les appliquer sur la machine en suivant le schéma (Tab. 12).

### ¡ATENCIÓN!

Con el fin de una correcta gestión de los riesgos residuos, están colocados en la máquina pitogramas para el relieve de las zonas suceptibles de riesgo en fase operativa.

Estas indicaciones se abastecen en etiquetas autoadhesivas que tienen un propio código de identificación.

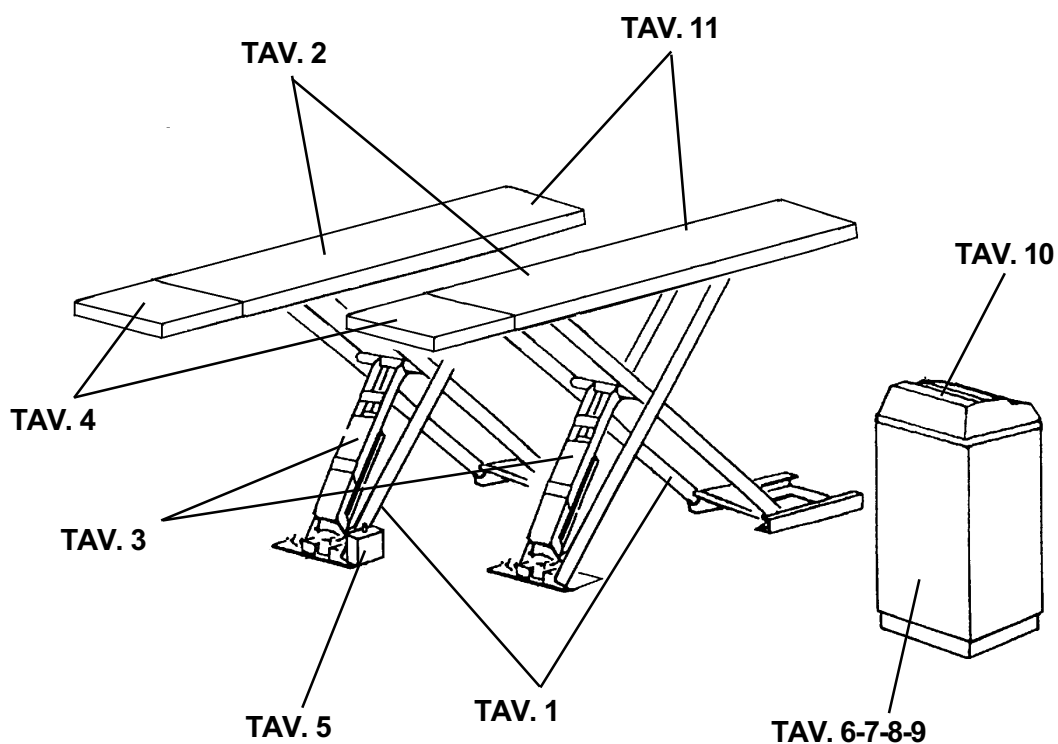
**Importante:** en el caso que las etiquetas se perdieran o se volvieran invisibles se ruega pedir las a la casa constructora y volverlas a colocar según el esquema indicado (Tab. 12).

## INDICE FIGURATO

La consultazione dell'indice figurato e dell'indice delle tavole qui di seguito riportato, permette una rapida individuazione dei principali gruppi che costituiscono le macchine e delle relative tavole per l'ordinazione delle parti di ricambio.

## ILLUSTRATED SUMMARY

The figure and the following summary allow quick identification of machine main units and relevant tables for ordering spare parts.



## INDICE DELLE TAVOLE - INDEX OF SPARE PARTS TABLES

<b>SOLLEVATORE PRINCIPALE MAIN LIFT</b>			<b>VALIDA PER I MODELLI APPLY TO MODELS</b>	
N° tavola / Indice modifica Table no./ Change index	Data ultimo aggiornamento Latest revision made on	N° modifica tecnica Technical change on	<b>RAV 640.2 SWA</b>	<b>RAV 640.2 ISWA</b>
			Matricola da cui è valida la tavola: Starting from serial no.:	
<b>1/0</b>	01/07	/	001	001
.	.	/	.	.
.	.	/	.	.

<b>PEDANE PRINCIPALI MAIN FOOTBOARDS</b>			<b>VALIDA PER I MODELLI APPLY TO MODELS</b>	
N° tavola / Indice modifica Table no./ Change index	Data ultimo aggiornamento Latest revision made on	N° modifica tecnica Technical change on	<b>RAV 640.2 SWA</b>	<b>RAV 640.2 ISWA</b>
			Matricola da cui è valida la tavola: Starting from serial no.:	
<b>2/0</b>	01/07	/	001	001
<b>2/1</b>	01/07	5666	...	...
<b>2/2</b>	03/07	5749	...	...
.	.	/	.	.
.	.	/	.	.

<b>CILINDRI OLEODINAMICI SOLLEVATORE PRINCIPALE HYDRAULIC CYLINDERS OF MAIN LIFT</b>			<b>VALIDA PER I MODELLI APPLY TO MODELS</b>	
N° tavola / Indice modifica Table no./ Change index	Data ultimo aggiornamento Latest revision made on	N° modifica tecnica Technical change on	<b>RAV 640.2 SWA</b>	<b>RAV 640.2 ISWA</b>
			Matricola da cui è valida la tavola: Starting from serial no.:	
<b>3/0</b>	01/07	/	001	001
.	.	/	.	.
.	.	/	.	.

<b>PEDANE ASSETTO BOARDS TRIMS</b>			<b>VALIDA PER I MODELLI APPLY TO MODELS</b>	
N° tavola / Indice modifica Table no./ Change index	Data ultimo aggiornamento Latest revision made on	N° modifica tecnica Technical change on	<b>RAV 640.2 SWA</b>	<b>RAV 640.2 ISWA</b>
			Matricola da cui è valida la tavola: Starting from serial no.:	
<b>4/0</b>	03/07	/	001	001
<b>4/1</b>	03/07	5749	...	...
.	.	/	.	.

<b>GRUPPO VALVOLE IDRAULICHE HYDRAULIC VALVE UNIT</b>			<b>VALIDA PER I MODELLI APPLY TO MODELS</b>	
N° tavola / Indice modifica Table no./ Change index	Data ultimo aggiornamento Latest revision made on	N° modifica tecnica Technical change on	<b>RAV 640.2 SWA</b>	<b>RAV 640.2 ISWA</b>
			Matricola da cui è valida la tavola: Starting from serial no.:	
<b>5/0</b>	01/07	/	001	001
.	.	/	.	.
.	.	/	.	.

<b>IMPIANTO IDRAULICO HYDRAULIC SYSTEM</b>			<b>VALIDA PER I MODELLI APPLY TO MODELS</b>	
N° tavola / Indice modifica Table no./ Change index	Data ultimo aggiornamento Latest revision made on	N° modifica tecnica Technical change on	<b>RAV 640.2 SWA</b>	<b>RAV 640.2 ISWA</b>
			Matricola da cui è valida la tavola: Starting from serial no.:	
<b>6/0</b>	04/07	/	001	001
.	.	/	.	.
.	.	/	.	.

<b>IMPIANTO PNEUMATICO PNEUMATIC SYSTEM</b>			<b>VALIDA PER I MODELLI APPLY TO MODELS</b>	
N° tavola / Indice modifica Table no./ Change index	Data ultimo aggiornamento Latest revision made on	N° modifica tecnica Technical change on	<b>RAV 640.2 SWA</b>	<b>RAV 640.2 ISWA</b>
			Matricola da cui è valida la tavola: Starting from serial no.:	
7/0	01/07	/	001	001
.	.	/	.	.
.	.	/	.	.

<b>CENTRALINA OLEODINAMICA HYDRAULIC CONTROL BOX</b>			<b>VALIDA PER I MODELLI APPLY TO MODELS</b>	
N° tavola / Indice modifica Table no./ Change index	Data ultimo aggiornamento Latest revision made on	N° modifica tecnica Technical change on	<b>RAV 640.2 SWA</b>	<b>RAV 640.2 ISWA</b>
			Matricola da cui è valida la tavola: Starting from serial no.:	
8A/0	01/07	/	001	001
8A/1	01/07	5630	101	101
.	.	/	.	.
8B/0	01/07	/	001	001
8B/1	01/07	5630	...	...
.	.	/	.	.
8C/0	01/07	/	001	001
8C/1	01/07	5630	...	...
.	.	/	.	.

<b>MOBILE CENTRALINA CONTROL UNIT</b>			<b>VALIDA PER I MODELLI APPLY TO MODELS</b>	
N° tavola / Indice modifica Table no./ Change index	Data ultimo aggiornamento Latest revision made on	N° modifica tecnica Technical change on	<b>RAV 640.2 SWA</b>	<b>RAV 640.2 ISWA</b>
			Matricola da cui è valida la tavola: Starting from serial no.:	
9/0	01/07	/	001	001
.	.	/	.	.
.	.	/	.	.

<b>PANNELLO DI COMANDO CONTROL PANEL</b>			<b>VALIDA PER I MODELLI APPLY TO MODELS</b>	
N° tavola / Indice modifica Table no./ Change index	Data ultimo aggiornamento Latest revision made on	N° modifica tecnica Technical change on	<b>RAV 640.2 SWA</b>	<b>RAV 640.2 ISWA</b>
			Matricola da cui è valida la tavola: Starting from serial no.:	
10A/0	01/07	/	001	001
.	.	/	.	.
10B/0	01/07	/	001	001
.	.	/	.	.

<b>RAMPE E COPERTURE RAMPS AND COVERS</b>			<b>VALIDA PER I MODELLI APPLY TO MODELS</b>	
N° tavola / Indice modifica Table no./ Change index	Data ultimo aggiornamento Latest revision made on	N° modifica tecnica Technical change on	<b>RAV 640.2 SWA</b>	<b>RAV 640.2 ISWA</b>
			Matricola da cui è valida la tavola: Starting from serial no.:	
11A/0	01/07	/	001	NA
.	.	/	.	.
11B/0	01/07	/	NA	001
.	.	/	.	.

<b>SEGNALI OPERATIVI E DI PERICOLO OPERATING AND DANGER SIGNALS</b>			<b>VALIDA PER I MODELLI APPLY TO MODELS</b>	
N° tavola / Indice modifica Table no./ Change index	Data ultimo aggiornamento Latest revision made on	N° modifica tecnica Technical change on	<b>RAV 640.2 SWA</b>	<b>RAV 640.2 ISWA</b>
			Matricola da cui è valida la tavola: Starting from serial no.:	
12/0	01/07	/	001	001
.	.	/	.	.
.	.	/	.	.



Denominazione tavola - Table definition

**SOLLEVATORE PRINCIPALE  
MAIN LIFT**

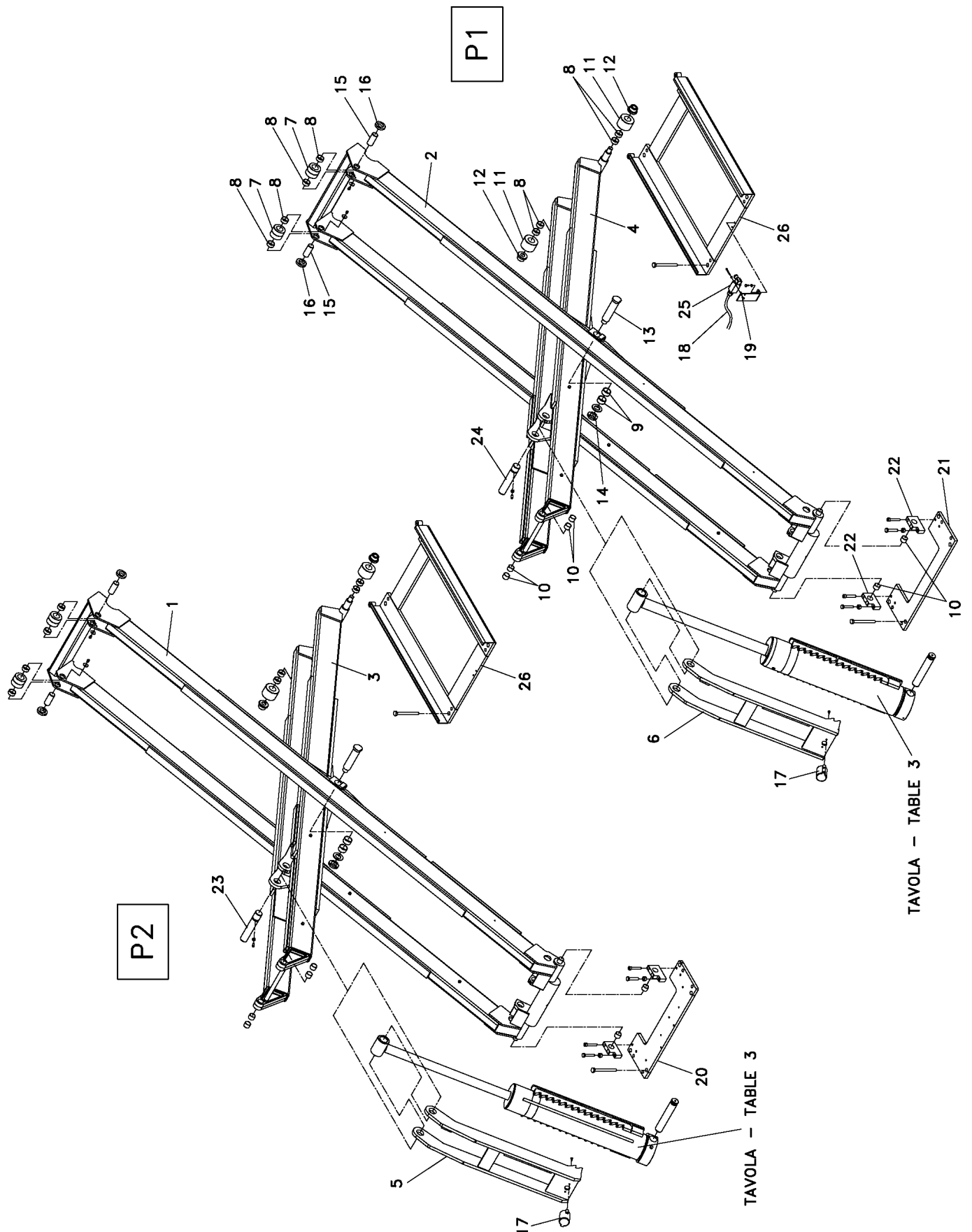
Valida per i modelli - Apply to models


RAV640.2 SWA  
RAV640.2 ISWA

N°tavola  
Table no

Indice di modifica  
Change index

**1/0**



	Denominazione tavola - Table definition	Valida per i modelli - Apply to models	N°tavola / Indice di modifica Table no / Change index
	<b>SOLLEVATORE PRINCIPALE MAIN LIFT</b>	RAV640.2 SWA RAV640.2 ISWA	<b>1/0</b>

RIF. REF.	CODICE CODE	DESCRIZIONE DESCRIPTION	APPLICAZIONE APPLICATION
1	058615202	Biella comando destra	RH control connecting rod
2	058615212	Biella comando sinistra	LH control connecting rod
3	058615182	Biella interna destra (P2)	RH control inner connecting rod (P2)
4	058615192	Biella interna sinistra (P1)	LH control inner connecting rod (P1)
5	058615260	Arpione destro (P2)	RH hook (P2)
6	058615230	Arpione sinistro (P1)	LH hook (P1)
7	058115590	Rullo superiore	Upper roller
8	630016	Boccola	Bushing
9	630019	Boccola	Bushing
10	630014	Boccola	Bushing
11	058115060	Rullo inferiore	Lower roller
12	058610020	Distanziale	Spacer
13	058315050	Perno centrale	Central pin
14	299121	Ghiera	Ring nut
15	058115080	Perno esterno	External pin
16	058115072	Distanziale	Spacer
17	058098011	Cilindro pneumatico	Pneumatic cylinder
18	058166240	Cavo FC2 + microinterr.	FC2 Cable + microswitch
19	058110094	Supporto micro azionamento sirena	Alarm activation microswitch support
20	058610040	Piatto base fulcro dx	RH Base plate fulcrum
21	058110792	Piatto base fulcro sx	LH Base plate fulcrum
22	058610030	Supporto	Support
23	951510480	Perno	Pin
24	951510200	Perno	Pin
25	527043	Microinterruttore FC2	FC2 Microswitch
26	058610010	Base	Base

TUTTI I MODELLI - ALL MODELS (\*)

31/01/07

(\*) Vedi intestazione: "Valida per i modelli" - See: "Apply to models"



Denominazione tavola - Table definition

**PEDANE PRINCIPALI  
MAIN FOOTBOARDS**

Valida per i modelli - Apply to models

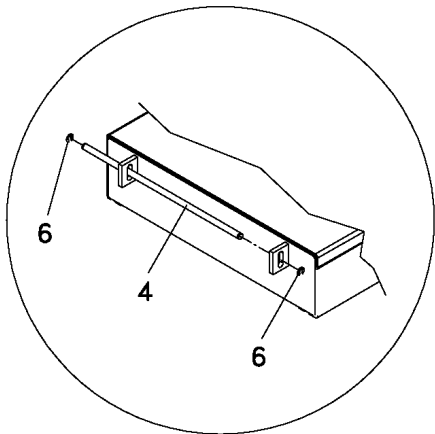
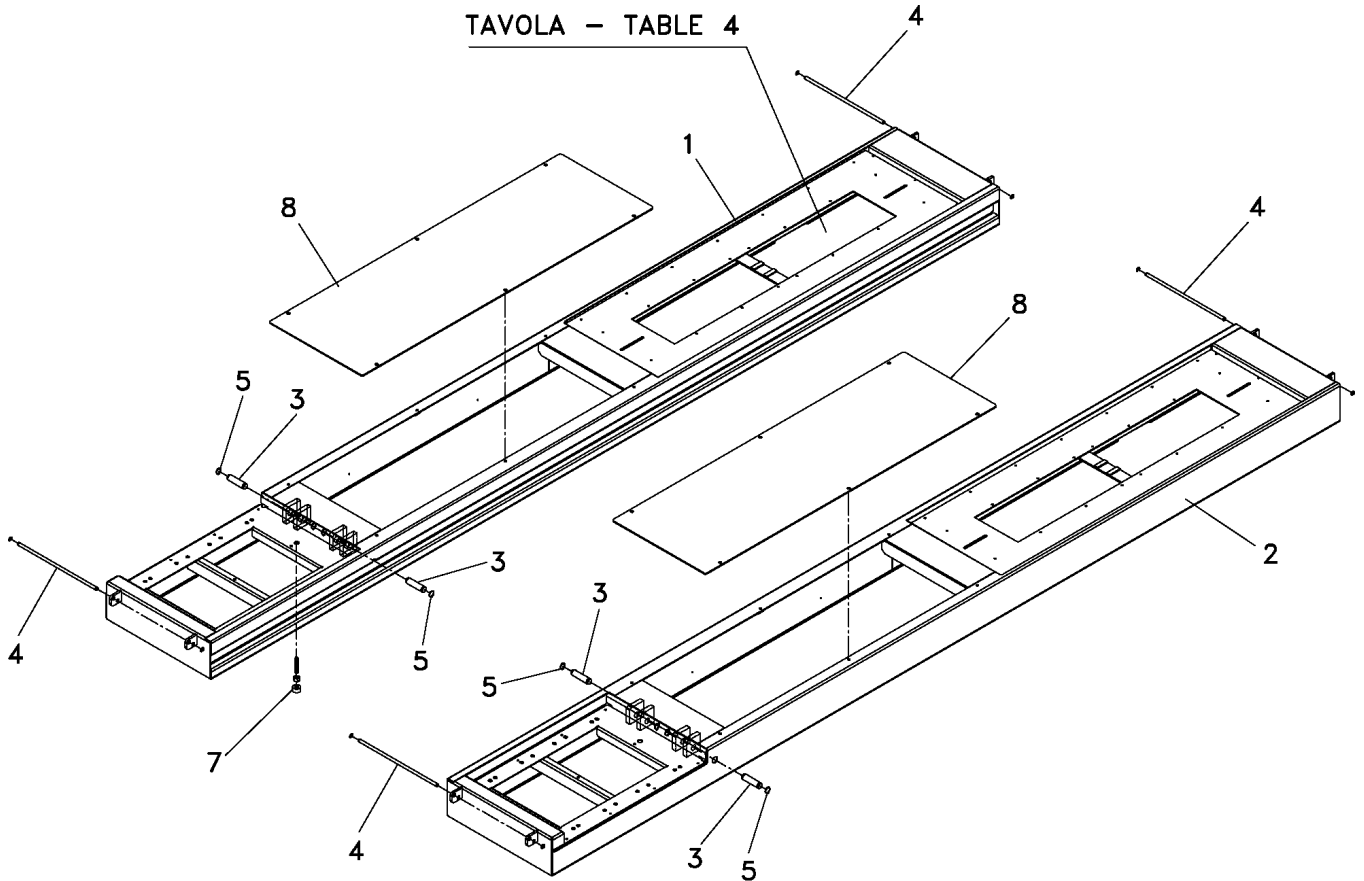
RAV640.2 SWA  
RAV640.2 ISWA

N°tavola  
Table no

Indice di modifica  
Change index

**2/0**

TAVOLA - TABLE 4





Denominazione tavola - Table definition

**PEDANE PRINCIPALI  
MAIN FOOTBOARDS**

Valida per i modelli - Apply to models

RAV640.2 SWA  
RAV640.2 ISWAN°tavola  
Table no/ Indice di modifica  
Change index**2/0**

RIF. REF.	CODICE CODE	DESCRIZIONE DESCRIPTION		APPLICAZIONE APPLICATION
1	058620911	Pedana destra (P2)	RH footboard (P2)	TUTTI I MODELLI - ALL MODELS (*)
2	058620901	Pedana sinistra (P1)	LH footboard (P1)	
3	058115110	Perno	Pin	
4	058220040	Perno	Pin	
5	243070	Seeger	Seeger	
6	299052	Anello di fermo	Stop ring	
7	058321840	Spintore	Pusher	
8	058620720	Copertura	Cover	

31/01/07

(\*) Vedi intestazione: "Valida per i modelli" - See: "Apply to models"



Denominazione tavola - Table definition

**PEDANE PRINCIPALI  
MAIN FOOTBOARDS**

Valida per i modelli - Apply to models

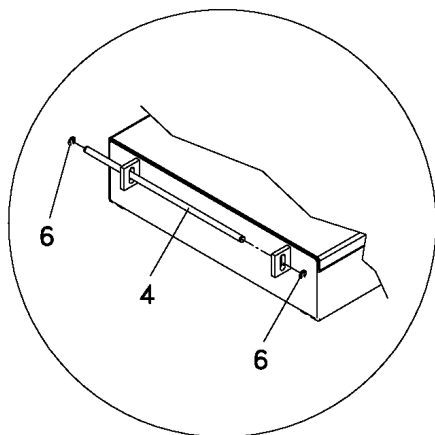
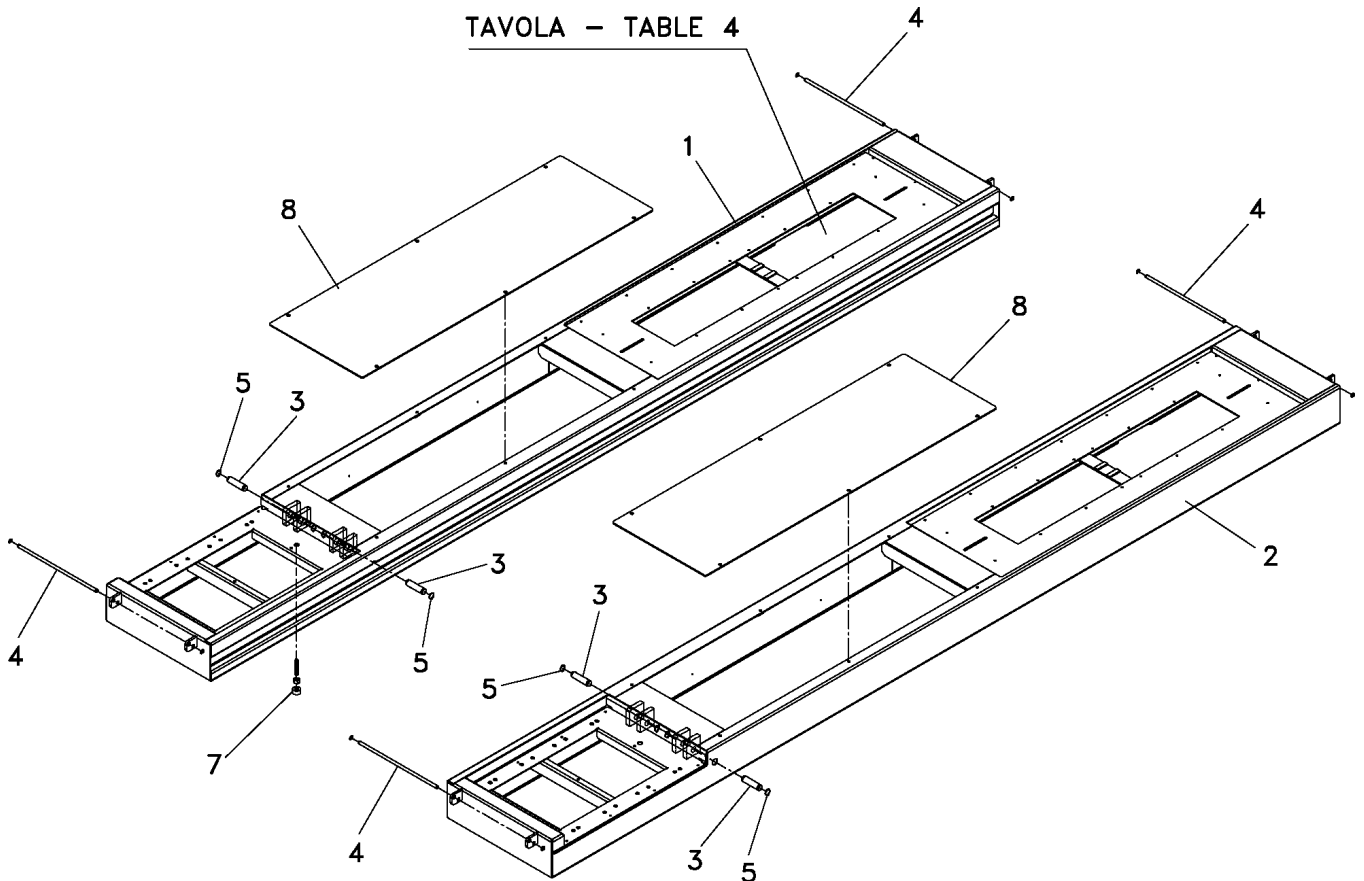
RAV640.2 SWA  
RAV640.2 ISWA


N°tavola  
Table no

Indice di modifica  
Change index

**2/1**

TAVOLA - TABLE 4



	Denominazione tavola - Table definition	Valida per i modelli - Apply to models	N°tavola Table no	Indice di modifica Change index
	<b>PEDANE PRINCIPALI MAIN FOOTBOARDS</b>	RAV640.2 SWA RAV640.2 ISWA	<b>2/1</b>	

RIF. REF.	CODICE CODE	DESCRIZIONE DESCRIPTION		APPLICAZIONE APPLICATION
1	058620911	Pedana destra (P2)	RH footboard (P2)	TUTTI I MODELLI - ALL MODELS (*)
2	058620901	Pedana sinistra (P1)	LH footboard (P1)	
3	058115110	Perno	Pin	
4	058220040	Perno	Pin	
5	243070	Seeger	Seeger	
6	299052	Anello di fermo	Stop ring	
7	058321840	Spintore	Pusher	
8	058620721	Copertura	Cover	

31/01/07

(\*) Vedi intestazione: "Valida per i modelli" - See: "Apply to models"



Denominazione tavola - Table definition

**PEDANE PRINCIPALI  
MAIN FOOTBOARDS**

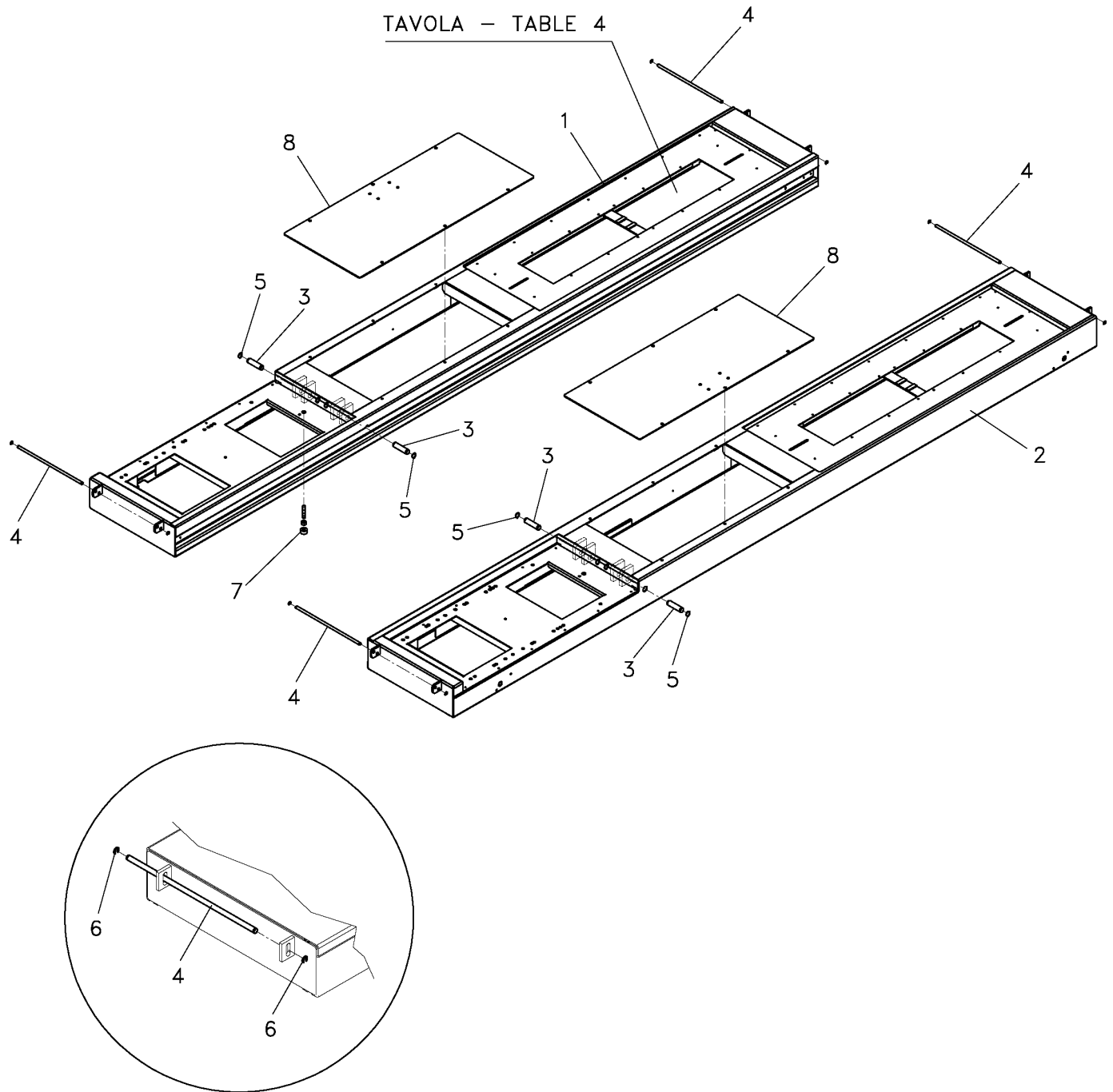
Valida per i modelli - Apply to models


RAV640.2 SWA  
RAV640.2 ISWA

N°tavola  
Table no

Indice di modifica  
Change index

**2/2**



	Denominazione tavola - Table definition <b>PEDANE PRINCIPALI MAIN FOOTBOARDS</b>	Valida per i modelli - Apply to models RAV640.2 SWA RAV640.2 ISWA	N°tavola / Indice di modifica Table no / Change index  <b>2/2</b>

RIF. REF.	CODICE CODE	DESCRIZIONE DESCRIPTION		APPLICAZIONE APPLICATION
1	058620912	Pedana destra (P2)	RH footboard (P2)	TUTTI I MODELLI - ALL MODELS (*)
2	058620902	Pedana sinistra (P1)	LH footboard (P1)	
3	058115110	Perno	Pin	
4	058220040	Perno	Pin	
5	243070	Seeger	Seeger	
6	299052	Anello di fermo	Stop ring	
7	058321840	Spintore	Pusher	
8	058621080	Copertura	Cover	

31/03/07

(\*) Vedi intestazione: "Valida per i modelli" - See: "Apply to models"



Denominazione tavola - Table definition

**CILINDRI OLEODINAMICI  
SOLLEVATORE PRINCIPALE  
HYDRAULIC CYLINDERS  
OF MAIN LIFT**

Valida per i modelli - Apply to models

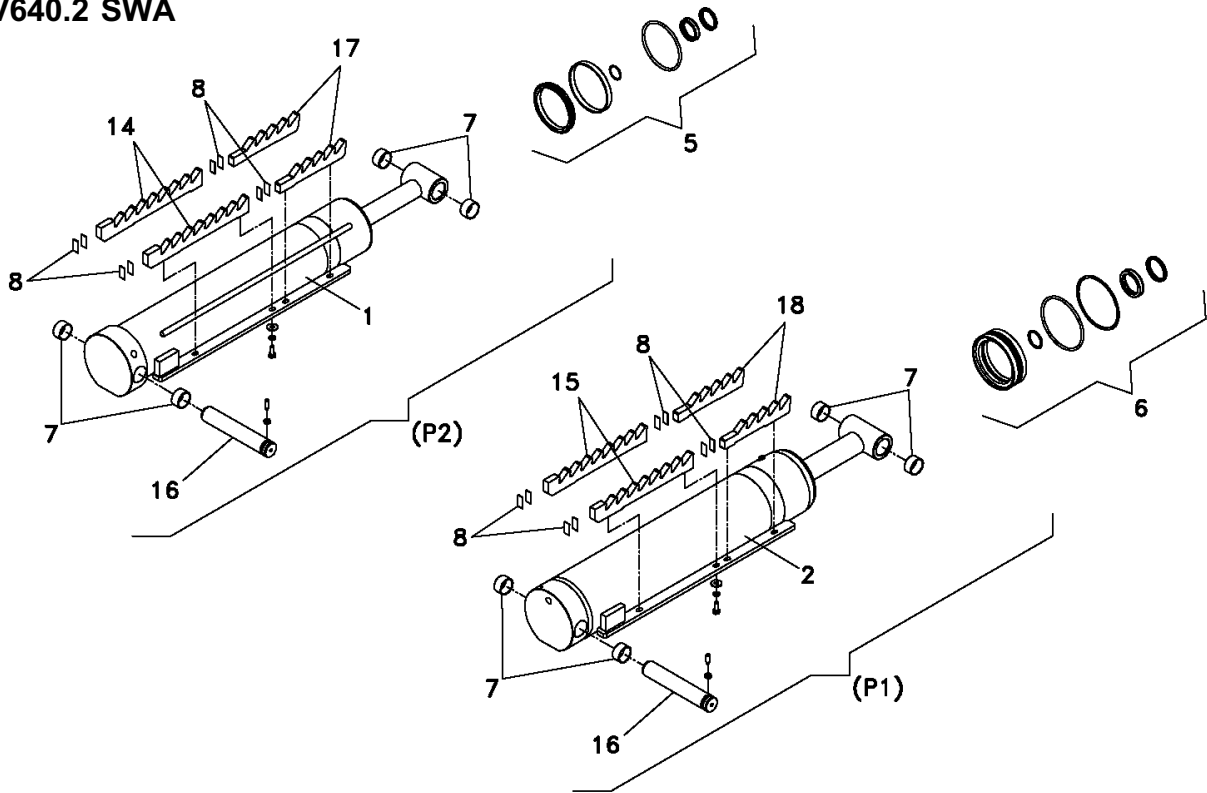
RAV640.2 SWA  
RAV640.2 ISWA

N°tavola  
Table no

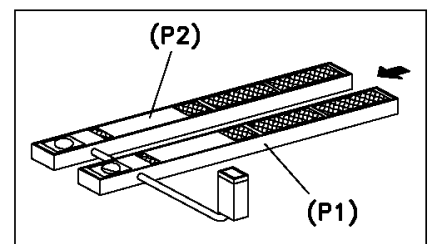
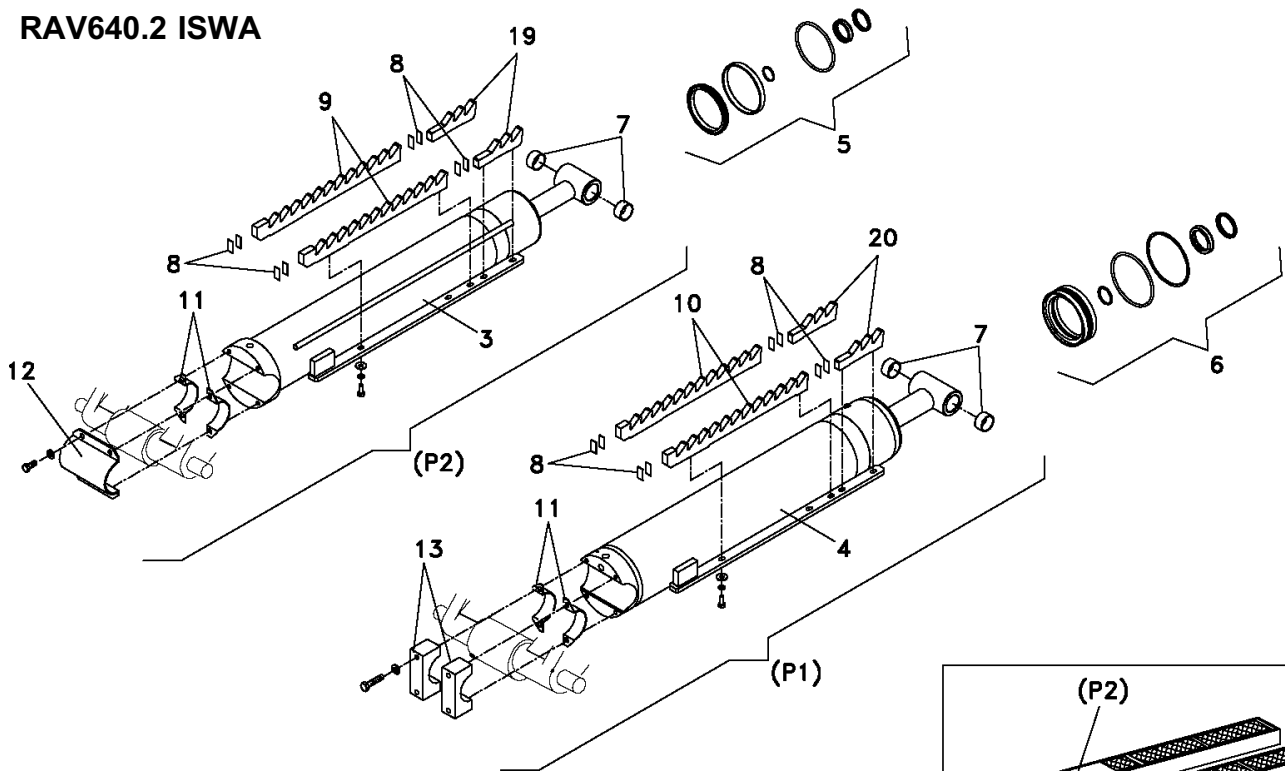
Indice di modifica  
Change index

**3/0**

### RAV640.2 SWA



### RAV640.2 ISWA





Denominazione tavola - Table definition

Valida per i modelli - Apply to models

N°tavola  
Table noIndice di modifica  
Change index**CILINDRI OLEODINAMICI  
SOLLEVATORE PRINCIPALE  
HYDRAULIC CYLINDERS  
OF MAIN LIFT**RAV640.2 SWA  
RAV640.2 ISWA**3/0**

RIF. REF.	CODICE CODE	DESCRIZIONE DESCRIPTION		APPLICAZIONE APPLICATION
1	058601060	Insieme cilindro Ø110 escl. barre dentate (P2)	Cylinder assembly Ø110 excluding toothed bars (P2)	TUTTI I MODELLI - ALL MODELS (*)
2	058601050	Insieme cilindro Ø120 escl. barre dentate (P1)	Cylinder assembly Ø120 excluding toothed bars (P1)	
3	058601080	Insieme cilindro Ø110 escl. barre dentate (P2)	Cylinder assembly Ø110 excluding toothed bars (P2)	
4	058601070	Insieme cilindro Ø120 escl. barre dentate (P1)	Cylinder assembly Ø120 excluding toothed bars (P1)	
5	GU4620	Kit guarnizioni Ø110	Gaskets kit Ø110	
6	GU4610	Kit guarnizioni Ø120	Gaskets kit Ø120	
7	630019	Boccola	Bushing	
8	058660470	Distanziale	Spacer	
9	058660720	Barra dentata inferiore (P2)	Lower toothed bar (P2)	
10	058660700	Barra dentata inferiore (P1)	Lower toothed bar (P1)	
11	058161070	Boccola sagomata	Shaped bushing	
12	058161060	Staffa bloccaggio pistone	Piston blocking bracket	
13	058161260	Staffa bloccaggio pistone	Piston blocking bracket	
14	058660680	Barra dentata (P2)	Toothed bar (P2)	
15	058660660	Barra dentata (P1)	Toothed bar (P1)	
16	951510070	Perno	Pin	
17	058660690	Barra dentata superiore (P2)	Upper toothed bar (P2)	
18	058660670	Barra dentata superiore (P1)	Upper toothed bar (P1)	
19	058660730	Barra dentata superiore (P2)	Upper toothed bar (P2)	
20	058660710	Barra dentata superiore (P1)	Upper toothed bar (P1)	

31/01/07

(\*) Vedi intestazione: "Valida per i modelli" - See: "Apply to models"



Denominazione tavola - Table definition

**PEDANINE ASSETTO  
BOARD TRIMS**

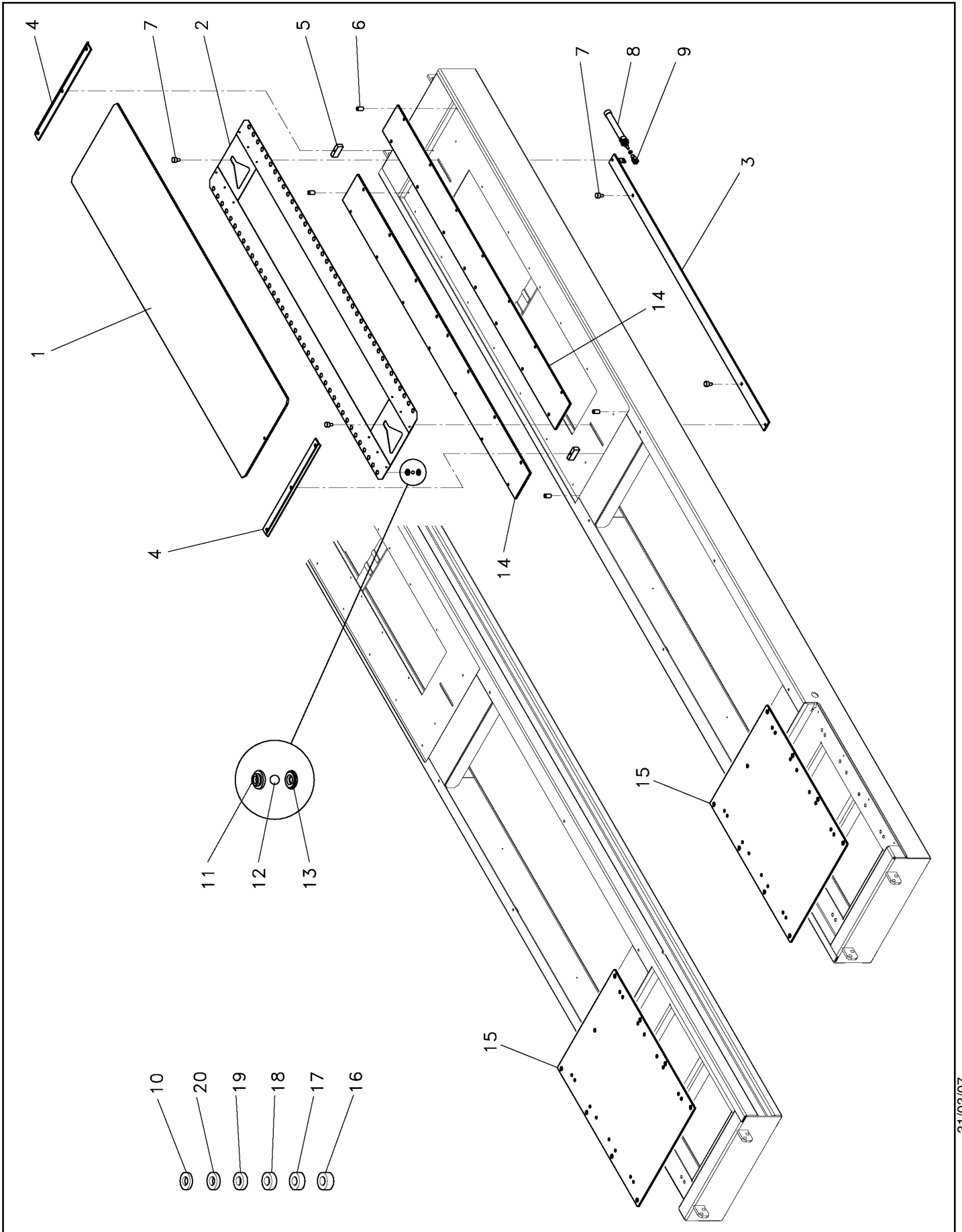
Valida per i modelli - Apply to models


RAV640.2 SWA  
RAV640.2 ISWA

N°tavola  
Table no

Indice di modifica  
Change index

**4/0**



	Denominazione tavola - Table definition	Valida per i modelli - Apply to models	N°tavola / Indice di modifica Table no / Change index
	<b>PEDANINE ASSETTO BOARD TRIMS</b>	RAV640.2 SWA RAV640.2 ISWA	<b>4/0</b>

RIF. REF.	CODICE CODE	DESCRIZIONE DESCRIPTION	APPLICAZIONE APPLICATION
1	058720120	Pedana assetto	Board trim
2	058720150	Gabbia per sfere	Frame for spheres
3	058720160	Asta	Rod
4	058720190	Piatto blocco pedana assetto	Board trim blocking plate
5	058321691	Distanziale rettangolare	Rectangular spacer
6	058321680	Distanziale	Spacer
7	058321670	Perno bloccaggio pedana assetto	Board trim blocking pin
8	321014	Cilindro pneumatico	Pneumatic cylinder
9	321007	Forcella per cilindro	Cylinder fork
10	960090010	Distanziale spessore 3 mm	Spacer Thickness 3 mm
11	058321470	Portasfere	Sphere support
12	699031	Sfera	Sphere
13	058321480	Portasfere	Sphere support
14	058721570	Piatto livellamento pedane assetto	Board trim levelling plate
15	058721581	Piastra piatto rotante	Turntable plate
16	960090060	Distanziale spessore 8 mm	Spacer Thickness 8 mm
17	960090050	Distanziale spessore 7 mm	Spacer Thickness 7 mm
18	960090040	Distanziale spessore 6 mm	Spacer Thickness 6 mm
19	960090030	Distanziale spessore 5 mm	Spacer Thickness 5 mm
20	960090020	Distanziale spessore 4 mm	Spacer Thickness 4 mm

TUTTI I MODELLI - ALL MODELS (\*)

31/03/07

(\*) Vedi intestazione: "Valida per i modelli" - See: "Apply to models"



Denominazione tavola - Table definition

**PEDANINE ASSETTO  
BOARD TRIMS**

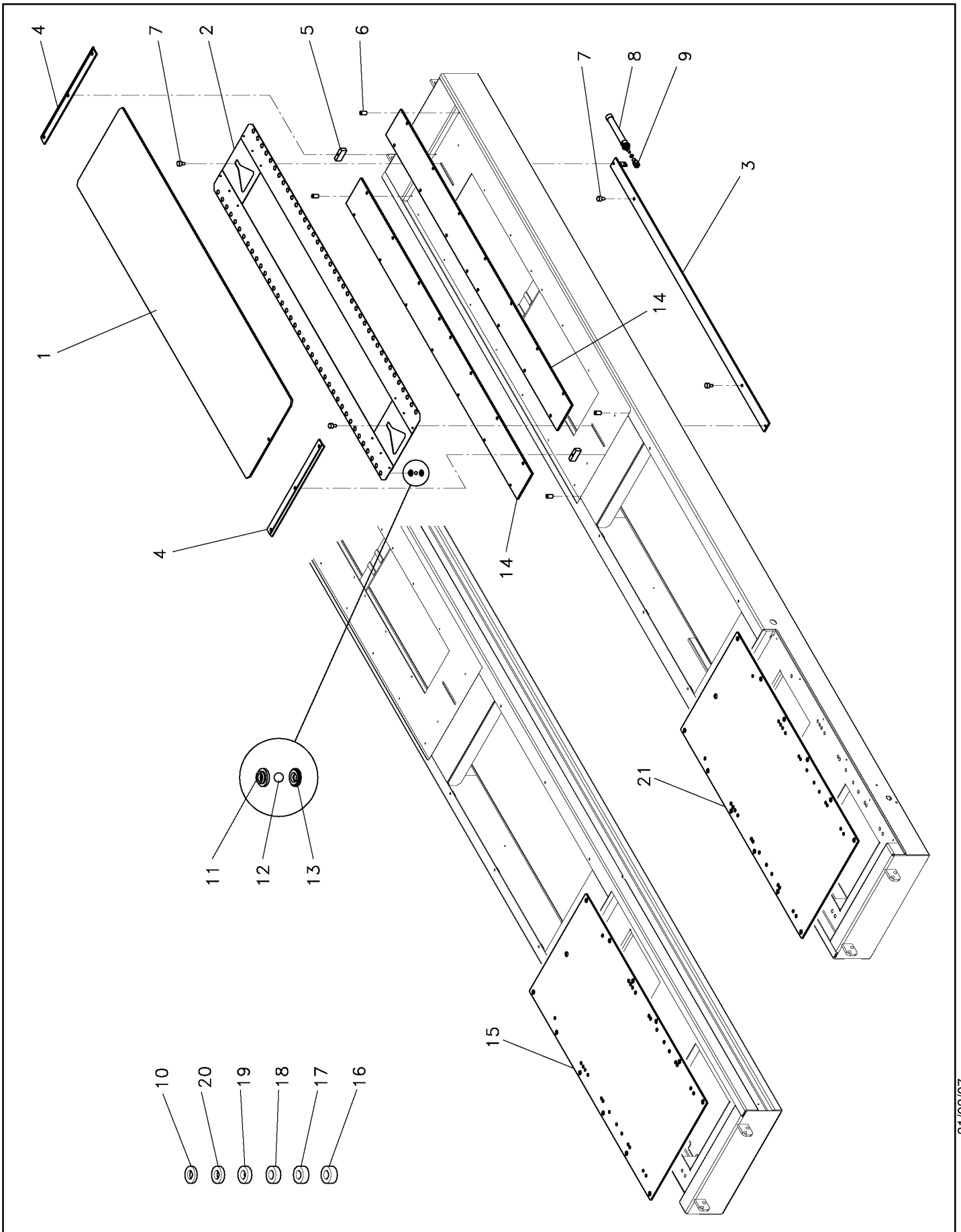
Valida per i modelli - Apply to models

RAV640.2 SWA  
RAV640.2 ISWA

N°tavola  
Table no

Indice di modifica  
Change index


**4/1**



0586-R004-0

RAV640.2SWA  
RAV640.2ISWA

31/03/07

	Denominazione tavola - Table definition	Valida per i modelli - Apply to models	N°tavola / Indice di modifica Table no / Change index
	<b>PEDANINE ASSETTO BOARD TRIMS</b>	RAV640.2 SWA RAV640.2 ISWA	<b>4/1</b>

RIF. REF.	CODICE CODE	DESCRIZIONE DESCRIPTION	APPLICAZIONE APPLICATION
1	058720120	Pedana assetto	Board trim
2	058720150	Gabbia per sfere	Frame for spheres
3	058720160	Asta	Rod
4	058720190	Piatto blocco pedana assetto	Board trim blocking plate
5	058321691	Distanziale rettangolare	Rectangular spacer
6	058321680	Distanziale	Spacer
7	058321670	Perno bloccaggio pedana assetto	Board trim blocking pin
8	321014	Cilindro pneumatico	Pneumatic cylinder
9	321007	Forcella per cilindro	Cylinder fork
10	960090010	Distanziale spessore 3 mm	Spacer Thickness 3 mm
11	058321470	Portasfere	Sphere support
12	699031	Sfera	Sphere
13	058321480	Portasfere	Sphere support
14	058721570	Piatto livellamento pedane assetto	Board trim levelling plate
15	058621120	Piastra piatto rotante sx	Left turntable plate
16	960090060	Distanziale spessore 8 mm	Spacer Thickness 8 mm
17	960090050	Distanziale spessore 7 mm	Spacer Thickness 7 mm
18	960090040	Distanziale spessore 6 mm	Spacer Thickness 6 mm
19	960090030	Distanziale spessore 5 mm	Spacer Thickness 5 mm
20	960090020	Distanziale spessore 4 mm	Spacer Thickness 4 mm
21	058621050	Piastra piatto rotante dx	Right turntable plate

TUTTI I MODELLI - ALL MODELS (\*)

31/03/07

(\*) Vedi intestazione: "Valida per i modelli" - See: "Apply to models"



Denominazione tavola - Table definition

**GRUPPO VALVOLE IDRAULICHE  
HYDRAULIC VALVE UNIT**

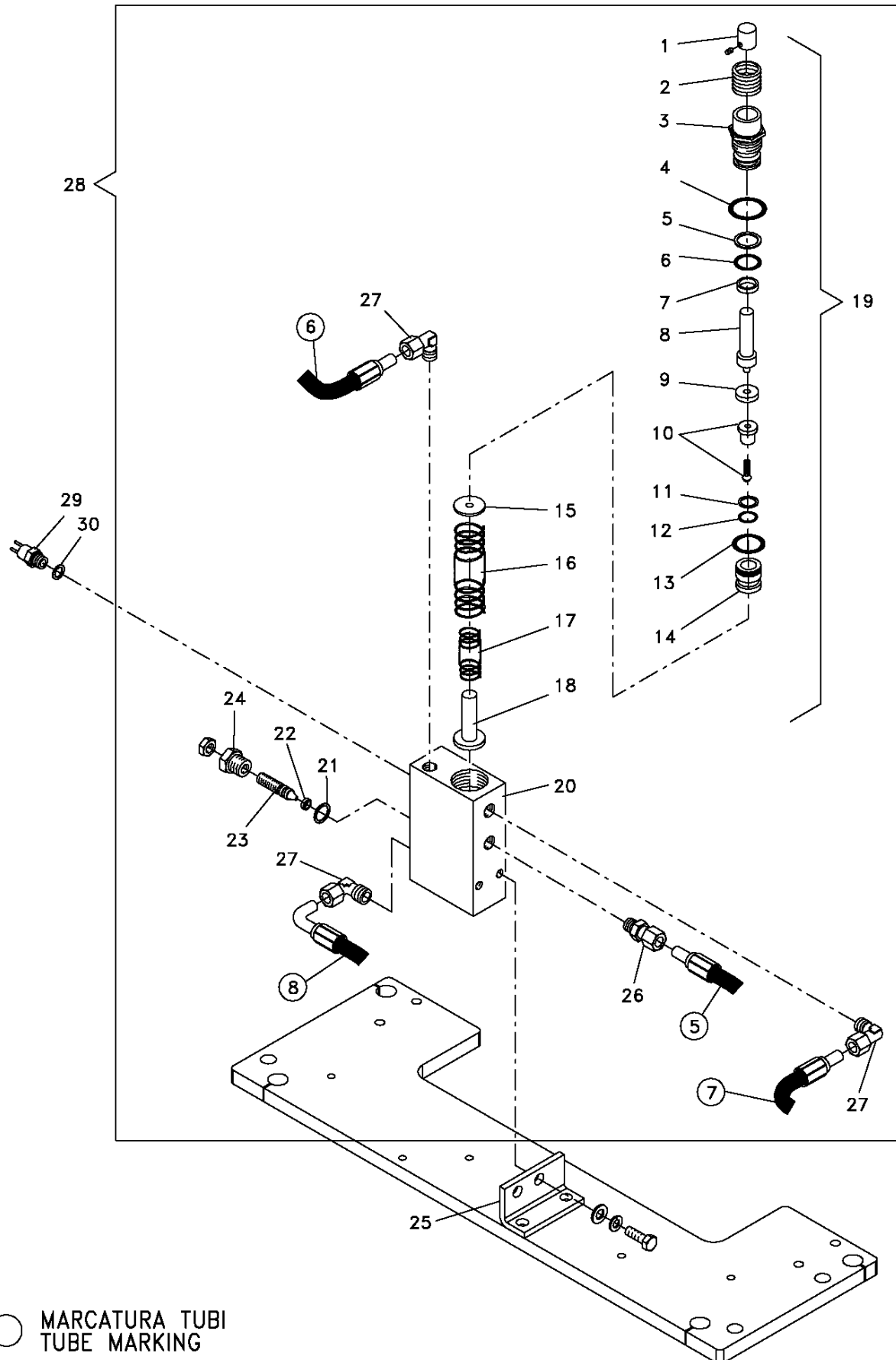
Valida per i modelli - Apply to models

RAV640.2 SWA  
RAV640.2 ISWA

N°tavola  
Table no

Indice di modifica  
Change index

**5/0**





Denominazione tavola - Table definition

**GRUPPO VALVOLE IDRAULICHE  
HYDRAULIC VALVE UNIT**

Valida per i modelli - Apply to models

RAV640.2 SWA  
RAV640.2 ISWAN°tavola  
Table noIndice di modifica  
Change index**5/0**

RIF. REF.	CODICE CODE	DESCRIZIONE DESCRIPTION	APPLICAZIONE APPLICATION
1	058060464	Coperchio puntale	Push rod cover
2	058060880	Soffietto di protezione	Protective concertina sheath
3	058260480	Ghiera con foro Ø1	Ring nut with hole Ø1
4	401101	Guarnizione OR	OR Gasket
5	058070280	Anello antiestrusione PKB	Antiextrusion ring PKB
6	401045	Guarnizione OR	Antiextrusion ring OR
7	058070160	Guarnizione CSC	CSC Gasket
8	058260342	Puntale Ø12	Push rod Ø12
9	058060861	Distanziale	Spacer
10	058060660	Valvola	Valve
11	058070290	Anello antiestrusione PKB	Antiextrusion ring PKB
12	401004	Guarnizione OR	OR Gasket
13	401010	Guarnizione OR	OR Gasket
14	058060871	Ghiera interna	Internal ring nut
15	058060430	Coperchio centratura molla	Spring centering cover
16	950001180	Molla esterna	Outer spring
17	950001170	Molla interna	Inner spring
18	058060640	Guida molla	Spring guide
19	058207572	Kit gruppo puntale valvola	Valve push rod group kit
20	058260310	Blocchetto	Block
21	399021	Rondella Bonded	Bonded washer
22	416300	Guarnizione	Gasket
23	058060451	Vite di registrazione	Adjustment screw
24	058060510	Ghiera	Ring nut
25	058110142	Piastra di fissaggio	Fixing plate
26	304036	Raccordo idraulico dritto	Straight hydraulic union
27	305024	Raccordo idraulico a 90°	90° hydraulic union
28	058291293	Insieme valvola completa di raccordi	Valve kit with unions
29	399210	Pressostato	Pressure switch
30	241003	Rondella in alluminio	Aluminium washer

TUTTI I MODELLI-ALL MODELS (\*)

31/01/07

(\*) Vedi intestazione: "Valida per i modelli" - See: "Apply to models"



Denominazione tavola - Table definition

**IMPIANTO IDRAULICO  
HYDRAULIC SYSTEM**

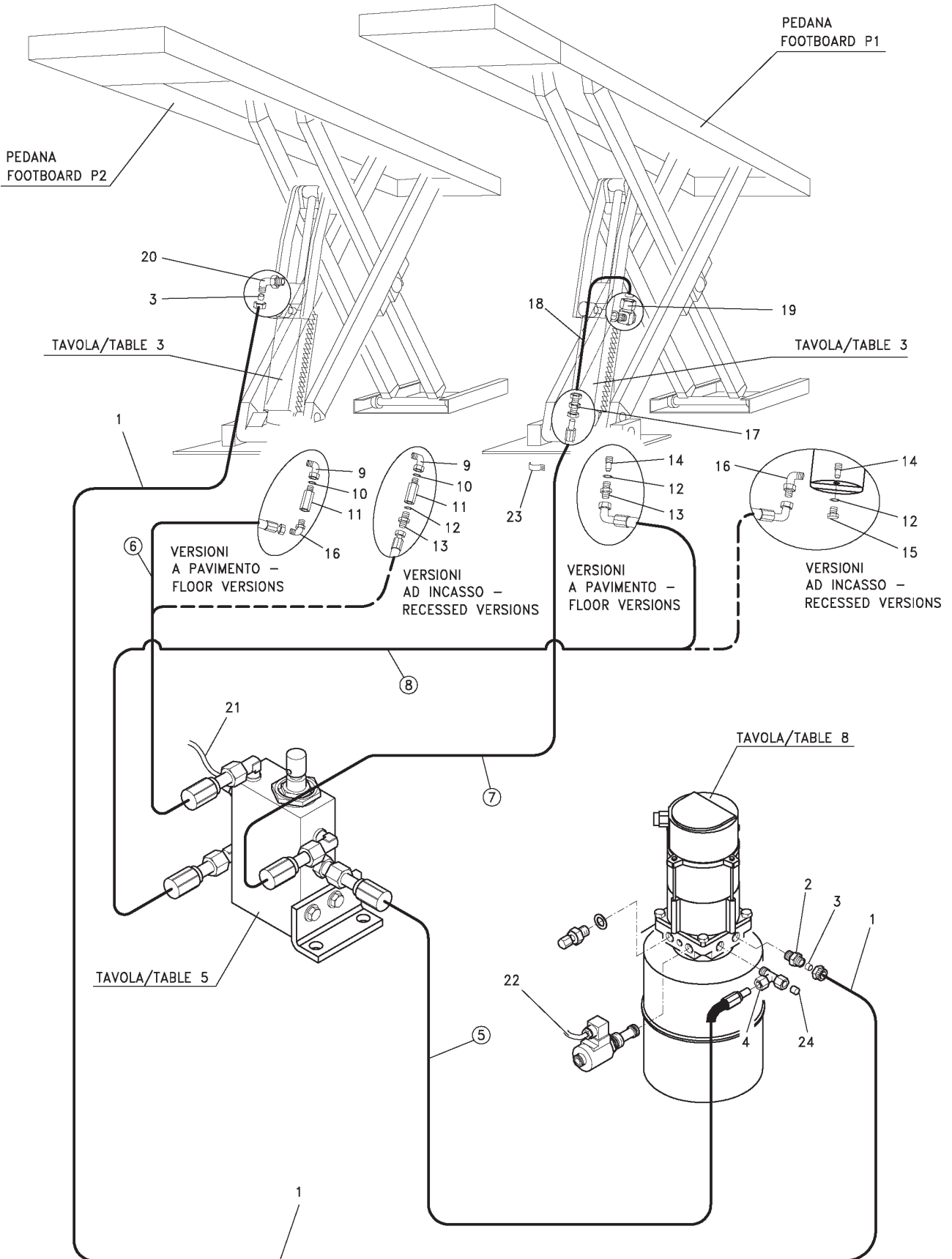
Valida per i modelli - Apply to models

RAV640.2 SWA  
RAV640.2 ISWA

N°tavola  
Table no

Indice di modifica  
Change index

**6/0**





Denominazione tavola - Table definition

**IMPIANTO IDRAULICO  
HYDRAULIC SYSTEM**

Valida per i modelli - Apply to models

RAV640.2 SWA  
RAV640.2 ISWAN°tavola  
Table noIndice di modifica  
Change index**6/0**

RIF. REF.	CODICE CODE	DESCRIZIONE DESCRIPTION		APPLICAZIONE APPLICATION
1	317015	Tube 8x6 L = 5000	Tube 8x6 L = 5000	TUTTI I MODELLI-ALL MODELS (*)
2	304025	Raccordo	Pipe	
3	399002	Bussola	Bush	
4	305034	Raccordo a T	T fitting	
5	058082040	Tube	Tube	
6	058660530	Tube	Tube	
7	058082000	Tube intermedio	Intermediate tube	
8	058660550	Tube	Tube	
9	312114	Raccordo "L"	"L" Fitting	
10	401009	Guarnizione OR121	OR121 Gasket	
11	951010200	Valvola di sicurezza	Safety valve	
12	399021	Rondella bonded	Bonded washer	
13	312104	Nipples	Nipples	
14	309545	Valvola	Valve	
15	311200	Tappo	Plug	
16	312107	Raccordo "L"	"L" Fitting	
17	304801	Raccordo intermedio	Intermediate fitting	
18	058160030	Tube mandata superiore	Upper delivery pipe	
19	306014	Raccordo	Fitting	
20	305004	Raccordo	Fitting	
21	058065881	Cavo elettrico CP	CP Electric cable	
22	058065021	Cavo EV1	EV1 cable	
23	599364	Graffetta	Clip	
24	311103	Tappo	Plug	

30/04/07

(\*) Vedi intestazione: "Valida per i modelli" - See: "Apply to models"



Denominazione tavola - Table definition

**IMPIANTO PNEUMATICO  
PNEUMATIC SYSTEM**

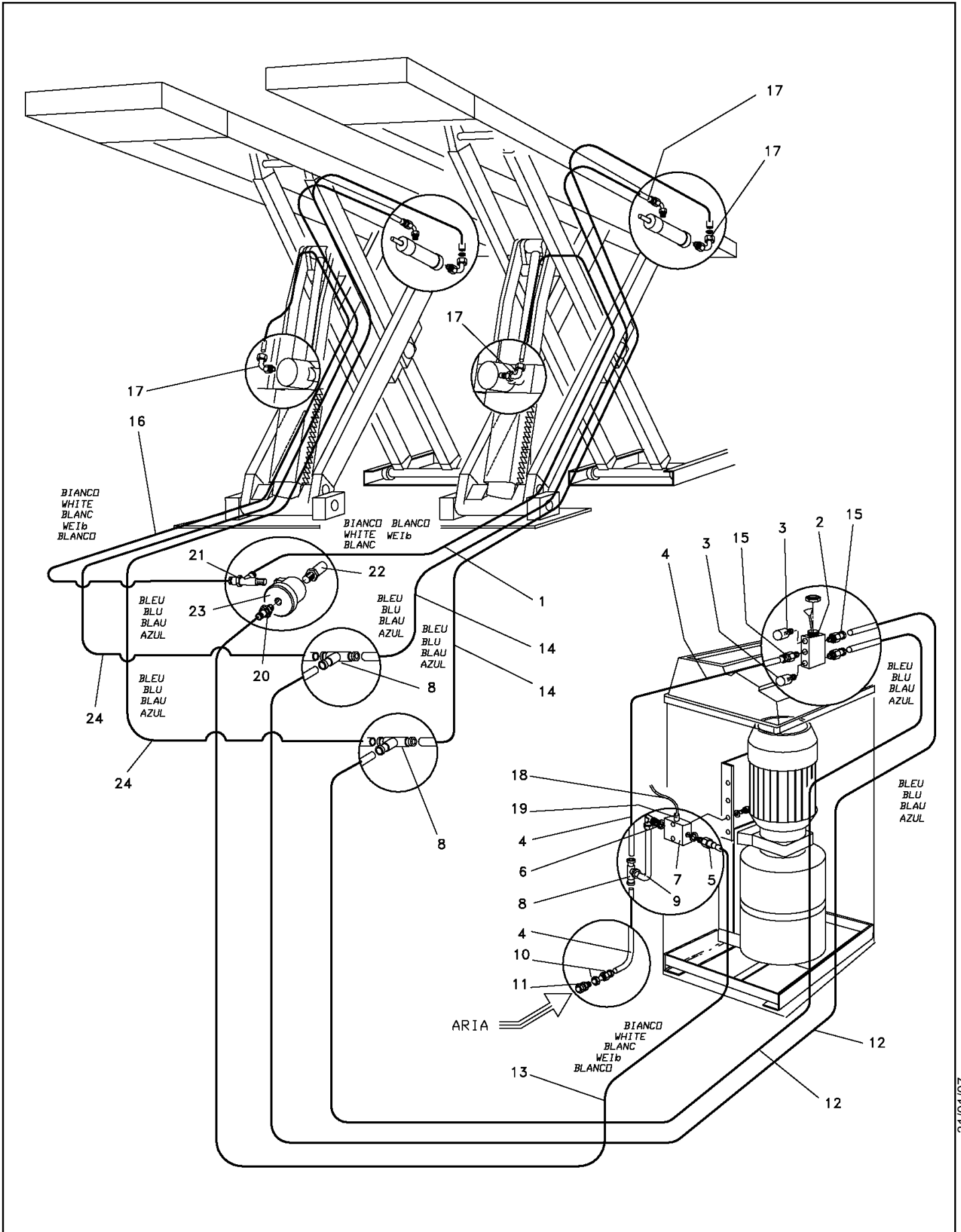
Valida per i modelli - Apply to models

RAV640.2 SWA  
RAV640.2 ISWA

N°tavola  
Table no

Indice di modifica  
Change index

**7/0**





Denominazione tavola - Table definition

**IMPIANTO PNEUMATICO  
PNEUMATIC SYSTEM**

Valida per i modelli - Apply to models

RAV640.2 SWA  
RAV640.2 ISWAN°tavola  
Table noIndice di modifica  
Change index**7/0**

RIF. REF.	CODICE CODE	DESCRIZIONE DESCRIPTION	APPLICAZIONE APPLICATION
1	317001	Tubo Rilsan 6x4 L=3500	Rilsan tube 6x4 L=3500
2	309079	Valvola controllo direzione	Direction control valve
3	399066	Silenziatore	Silencer
4	317001	Tubo Rilsan 6x4 L=1000	Rilsan tube 6x4 L=1000
5	325006	Raccordo	Fitting
6	325066	Raccordo	Fitting
7	322021	Elettrovalvola	Solenoid valve
8	325036	Raccordo	Fitting
9	317001	Tubo Rilsan 6x4 L=350	Rilsan tube 6x4 L=350
10	325056	Raccordo passalamiera	Plate passing fitting
11	302002	Raccordo con dado fres.	Milled nut fitting
12	317013	Tubo Rilsan 6x4 L=3500	Rilsan tube 6x4 L=3500
13	317001	Tubo Rilsan 6x4 L=3000	Rilsan tube 6x4 L=3000
14	317013	Tubo Rilsan 6x4 L=7500	Rilsan tube 6x4 L=7500
15	325022	Raccordo	Fitting
16	317001	Tubo Rilsan 6x4 L=4500	Rilsan tube 6x4 L=4500
17	325017	Raccordo a L	L fitting
18	058065041	Cavo elettrico EV2	EV2 Electric cable
19	322022	Connettore	Connector
20	325055	Raccordo	Fitting
21	325077	Raccordo	Fitting
22	399064	Silenziatore	Silencer
23	309017	Valvola scarico rapido	Fast relief valve
24	317013	Tubo Rilsan 6x4 L=8000	Rilsan tube 6x4 L=8000

TUTTI I MODELLI-ALL MODELS (\*)

31/01/07

(\*) Vedi intestazione: "Valida per i modelli" - See: "Apply to models"



Denominazione tavola - Table definition

**CENTRALINA OLEODINAMICA  
(TRIFASE 50-60 Hz)  
HYDRAULIC CONTROL BOX  
(3-PHASE 50-60 Hz)**

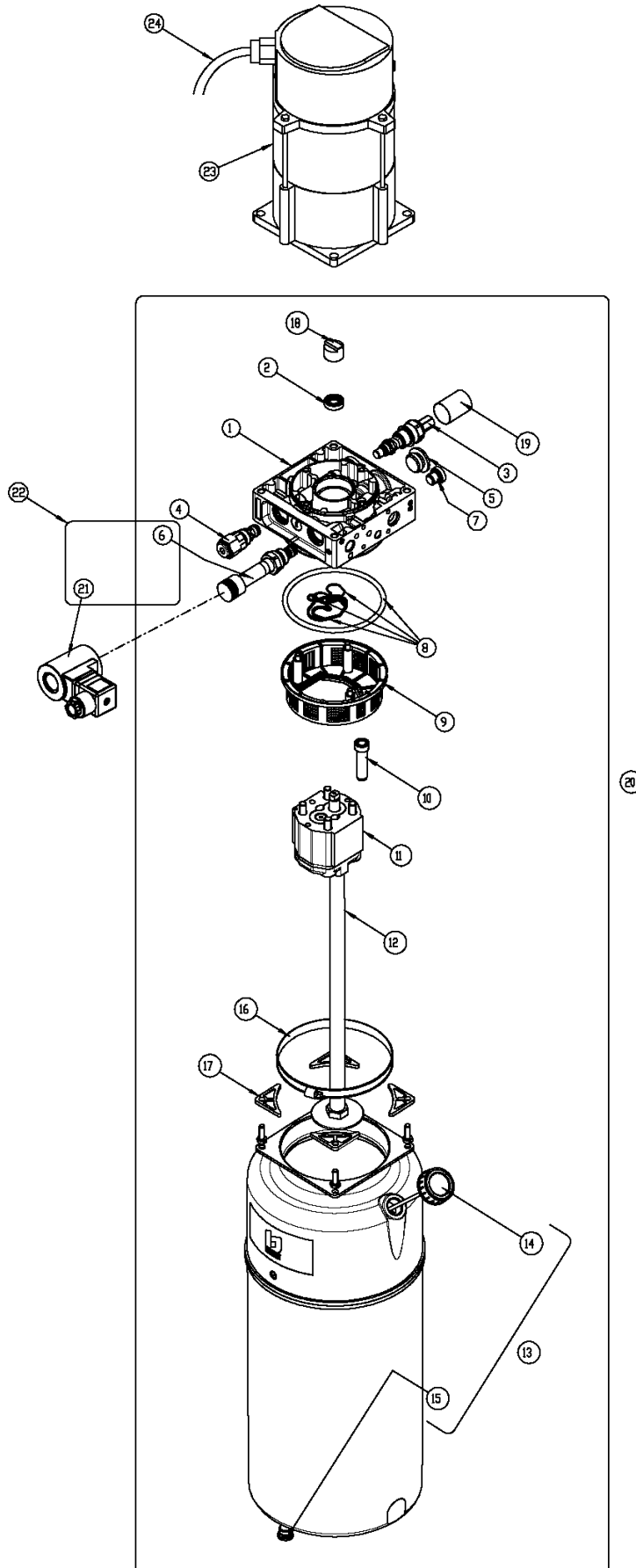
Valida per i modelli - Apply to models


RAV640.2 SWA  
RAV640.2 ISWA

N°tavola  
Table no

Indice di modifica  
Change index

**8A/0**



	Denominazione tavola - Table definition	Valida per i modelli - Apply to models	N°tavola Table no	Indice di modifica Change index
	<b>CENTRALINA OLEODINAMICA (TRIFASE 50-60 Hz) HYDRAULIC CONTROL BOX (3-PHASE 50-60 Hz)</b>	RAV640.2 SWA RAV640.2 ISWA	<b>8A/0</b>	

RIF. REF.	CODICE CODE	DESCRIZIONE DESCRIPTION		APPLICAZIONE APPLICATION
1	058071111	Corpo	Casing	TUTTI I MODELLI-ALL MODELS (*)
2	058070320	Paraolio	Oil seal	
3	058071160	Valvola di massima	Maximum valve	
4	058071150	Valvola di non ritorno + tappo	Non return valve + plug	
5	048370040	Tappo	Plug	
6	058071170	Elettrovalvola parte meccanica	Solenoid valve mechanical part	
7	058071580	Tappo	Plug	
8	058071211	Kit guarnizioni	Gasket kit	
9	058071390	Filtro	Filter	
10	058070310	Tubo PVC	PVC tube	
11	058071421	Pompa (50Hz)	Pump (50Hz)	
	058071451	Pompa (60Hz)	Pump (60Hz)	
12	058071411	Gruppo aspirazione	Suction group	
13	058371040	Serbatoio	Tank	
14	070171030	Tappo sfiato	Exhaust plug	
15	070171090	Tappo	Plug	
16	058371060	Fascetta	Clamp	
17	058071590	Supporto	Support	
18	146771070	Giunto	Coupling	
19	150671040	Guaina	Sheating	
20	324213	Centralina idraulica 50 Hz	50 Hz Hydraulic control unit	
	324222	Centralina idraulica 60 Hz	60 Hz Hydraulic control unit	
21	324075	Bobina con connettore	Spool with connector	
22	058071240	Elettrovalvola	Solenoid valve	
23	900003090	Motore 90S4 B14 2.6KW 230/400V 50S3	90S4 B14 2.6KW 230/400V 50S3 motor	
24	058166800	Cavo motore	Motor cable	

31/01/07

(\*) Vedi intestazione: "Valida per i modelli" - See: "Apply to models"



Denominazione tavola - Table definition

**CENTRALINA OLEODINAMICA  
(TRIFASE 50-60 Hz)  
HYDRAULIC CONTROL BOX  
(3-PHASE 50-60 Hz)**

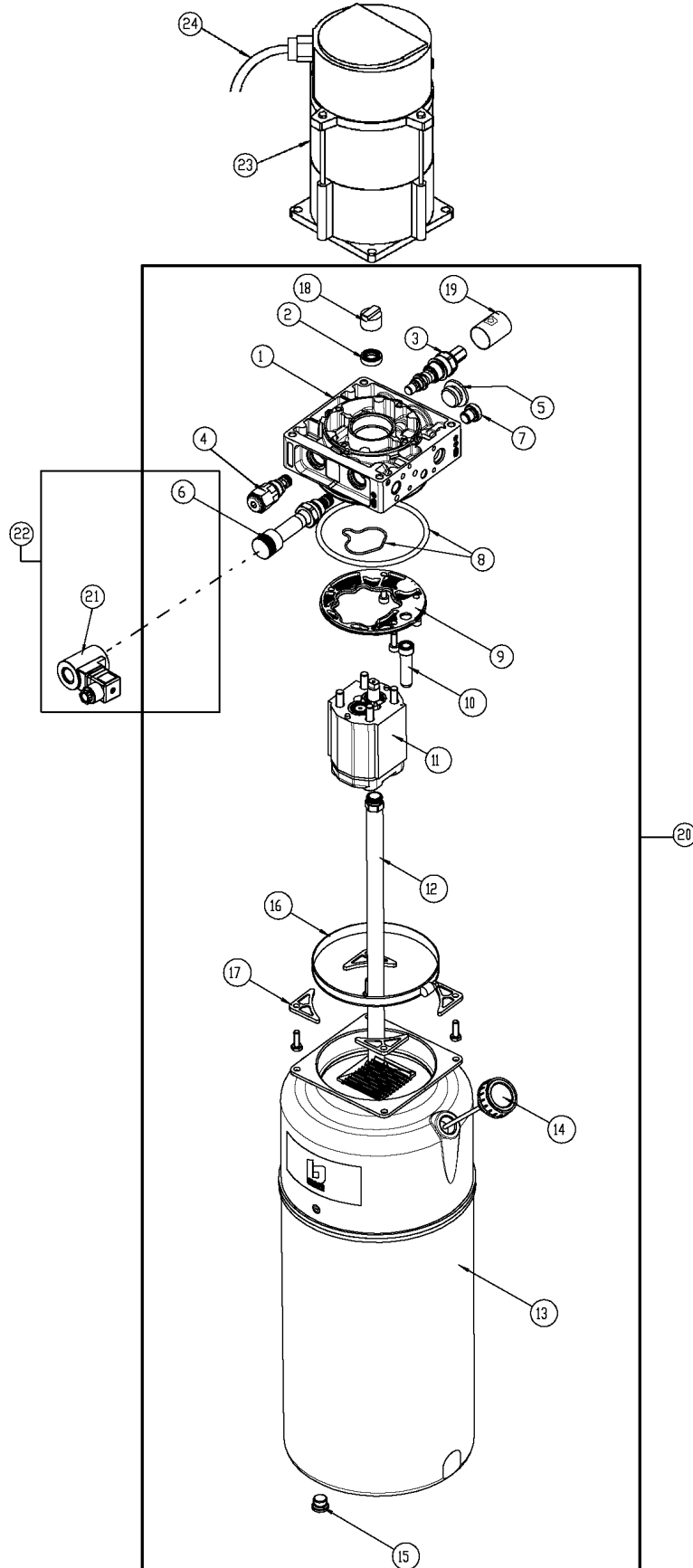
Valida per i modelli - Apply to models

RAV640.2 SWA  
RAV640.2 ISWA

N°tavola  
Table no

Indice di modifica  
Change index

**8A/1**





Denominazione tavola - Table definition

**CENTRALINA OLEODINAMICA  
(TRIFASE 50-60 Hz)  
HYDRAULIC CONTROL BOX  
(3-PHASE 50-60 Hz)**

Valida per i modelli - Apply to models

RAV640.2 SWA  
RAV640.2 ISWA

N°tavola  
Table no

Indice di modifica  
Change index

**8A/1**

RIF. REF.	CODICE CODE	DESCRIZIONE DESCRIPTION		APPLICAZIONE APPLICATION
1	058071112	Corpo	Casing	TUTTI I MODELLI-ALL MODELS (*)
2	058070320	Paraolio	Oil seal	
3	058071160	Valvola di massima	Maximum valve	
4	058071150	Valvola di non ritorno + tappo	Non return valve + plug	
5	048370040	Tappo	Plug	
6	058071170	Elettrovalvola parte meccanica	Solenoid valve mechanical part	
7	058071580	Tappo	Plug	
8	058770220	Kit guarnizioni	Gasket kit	
9	058770150	Filtro	Filter	
10	058070310	Tubo PVC	PVC tube	
11	150671190	Pompa (50Hz)	Pump (50Hz)	
	060071591	Pompa (60Hz)	Pump (60Hz)	
12	058770200	Gruppo aspirazione	Suction group	
13	058371041	Serbatoio	Tank	
14	058770170	Tappo sfiato	Exhaust plug	
15	070171090	Tappo	Plug	
16	058371060	Fascetta	Clamp	
17	058071590	Supporto	Support	
18	146771070	Giunto	Coupling	
19	150671040	Guaina	Sheating	
20	324251	Centralina idraulica 50 Hz	50 Hz Hydraulic control unit	
	324258	Centralina idraulica 60 Hz	60 Hz Hydraulic control unit	
21	324075	Bobina con connettore	Spool with connector	
22	058071240	Elettrovalvola	Solenoid valve	
23	900003090	Motore 90S4 B14 2.6KW 230/400V 50S3	90S4 B14 2.6KW 230/400V 50S3 motor	
24	058166800	Cavo motore	Motor cable	

31/01/07

(\*) Vedi intestazione: "Valida per i modelli" - See: "Apply to models"



Denominazione tavola - Table definition

**CENTRALINA OLEODINAMICA  
(MONOFASE 50 Hz)  
HYDRAULIC CONTROL BOX  
(SINGLE PHASE 50 Hz)**

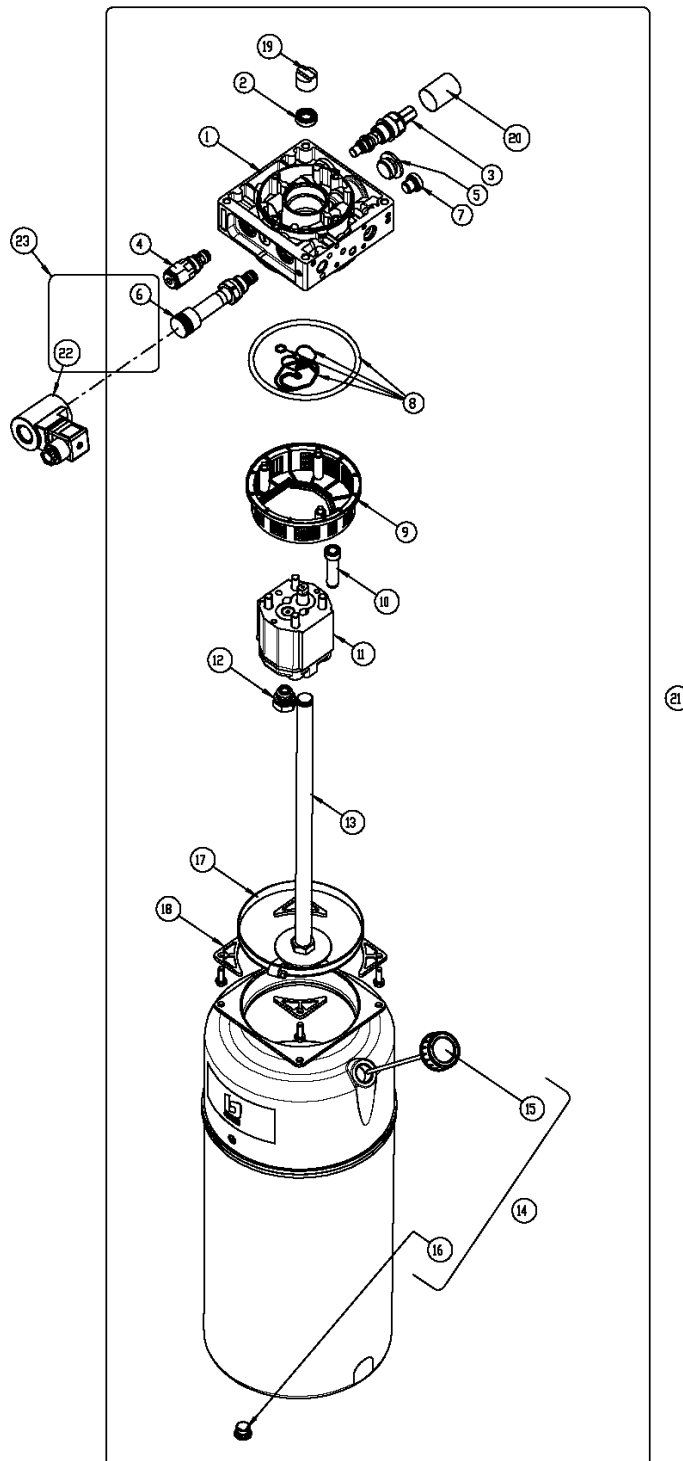
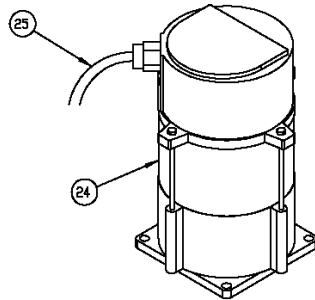
Valida per i modelli - Apply to models

RAV640.2 SWA  
RAV640.2 ISWA

N°tavola  
Table no

Indice di modifica  
Change index

**8B/0**





Denominazione tavola - Table definition

**CENTRALINA OLEODINAMICA  
(MONOFASE 50 Hz)  
HYDRAULIC CONTROL BOX  
(SINGLE PHASE 50 Hz)**

Valida per i modelli - Apply to models

RAV640.2 SWA  
RAV640.2 ISWAN°tavola  
Table noIndice di modifica  
Change index**8B/0**

RIF. REF.	CODICE CODE	DESCRIZIONE DESCRIPTION		APPLICAZIONE APPLICATION
1	058071111	Corpo	Casing	TUTTI I MODELLI-ALL MODELS (*)
2	058070320	Paraolio	Oil seal	
3	058071160	Valvola di massima	Maximum valve	
4	058071150	Valvola di non ritorno + tappo	Non return valve + plug	
5	048370040	Tappo	Plug	
6	058071170	Elettrovalvola parte meccanica	Solenoid valve mechanical part	
7	058071580	Tappo	Plug	
8	058071211	Kit guarnizioni	Gasket kit	
9	058071390	Filtro	Filter	
10	058070310	Tubo PVC	PVC tube	
11	058071640	Pompa	Pump	
12	058071650	Valvola	Valve	
13	058371080	Gruppo aspirazione	Suction group	
14	058371040	Serbatoio	Tank	
15	070171030	Tappo sfiato	Exhaust plug	
16	070171090	Tappo	Plug	
17	058371060	Fascetta	Clamp	
18	058071590	Supporto	Support	
19	146771070	Giunto	Coupling	
20	150671040	Guaina	Sheating	
21	324223	Centralina idraulica	Hydraulic control unit	
22	324075	Bobina con connettore	Spool with connector	
23	058071240	Elettrovalvola	Solenoid valve	
24	900003420	Motore 90L4 B14 2.6kW 230V 50Hz- 220V 60Hz	90L4 B14 - 2.6kW 230V 50Hz-220V 60Hz motor	
25	058065192	Cavo motore	Motor cable	

31/01/07

(\*) Vedi intestazione: "Valida per i modelli" - See: "Apply to models"



Denominazione tavola - Table definition

**CENTRALINA OLEODINAMICA  
(MONOFASE 50 Hz)  
HYDRAULIC CONTROL BOX  
(SINGLE PHASE 50 Hz)**

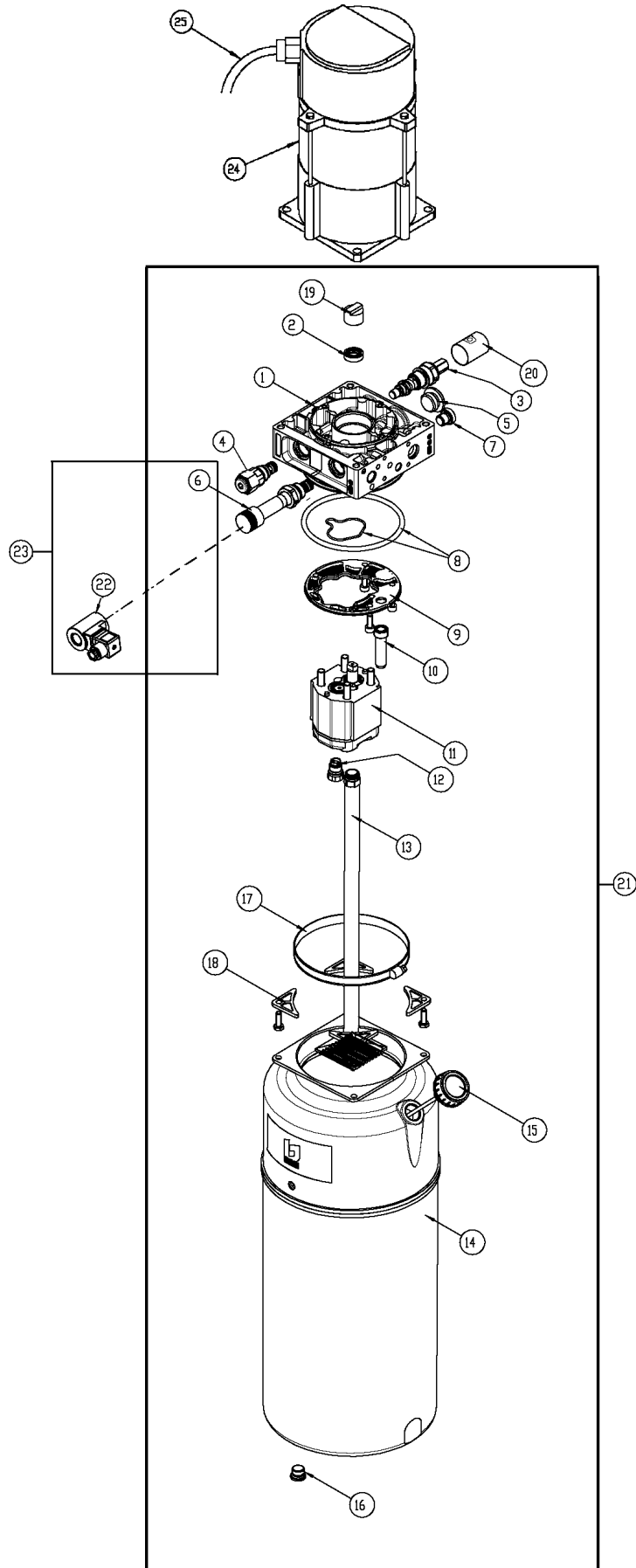
Valida per i modelli - Apply to models

RAV640.2 SWA  
RAV640.2 ISWA

N°tavola  
Table no

Indice di modifica  
Change index

**8B/1**





Denominazione tavola - Table definition

**CENTRALINA OLEODINAMICA  
(MONOFASE 50 Hz)  
HYDRAULIC CONTROL BOX  
(SINGLE PHASE 50 Hz)**

Valida per i modelli - Apply to models

RAV640.2 SWA  
RAV640.2 ISWAN°tavola  
Table noIndice di modifica  
Change index**8B/1**

RIF. REF.	CODICE CODE	DESCRIZIONE DESCRIPTION		APPLICAZIONE APPLICATION
1	058071112	Corpo	Casing	TUTTI I MODELLI-ALL MODELS (*)
2	058070320	Paraolio	Oil seal	
3	058071160	Valvola di massima	Maximum valve	
4	058071150	Valvola di non ritorno + tappo	Non return valve + plug	
5	048370040	Tappo	Plug	
6	058071170	Elettrovalvola parte meccanica	Solenoid valve mechanical part	
7	058071580	Tappo	Plug	
8	058770220	Kit guarnizioni	Gasket kit	
9	058770150	Filtro	Filter	
10	058070310	Tubo PVC	PVC tube	
11	058071531	Pompa	Pump	
12	048370150	Valvola	Valve	
13	070070170	Gruppo aspirazione	Suction group	
14	058371041	Serbatoio	Tank	
15	058770170	Tappo sfiato	Exhaust plug	
16	070171090	Tappo	Plug	
17	058371060	Fascetta	Clamp	
18	058071590	Supporto	Support	
19	146771070	Giunto	Coupling	
20	150671040	Guaina	Sheating	
21	324259	Centralina idraulica	Hydraulic control unit	
22	324075	Bobina con connettore	Spool with connector	
23	058071240	Elettrovalvola	Solenoid valve	
24	900003420	Motore 90L4 B14 2.6kW 230V 50Hz- 220V 60Hz	90L4 B14 - 2.6kW 230V 50Hz-220V 60Hz motor	
25	058065192	Cavo motore	Motor cable	

31/01/07

(\*) Vedi intestazione: "Valida per i modelli" - See: "Apply to models"



Denominazione tavola - Table definition

**CENTRALINA OLEODINAMICA  
(MONOFASE 60 Hz)  
HYDRAULIC CONTROL BOX  
(SINGLE PHASE 60 Hz)**

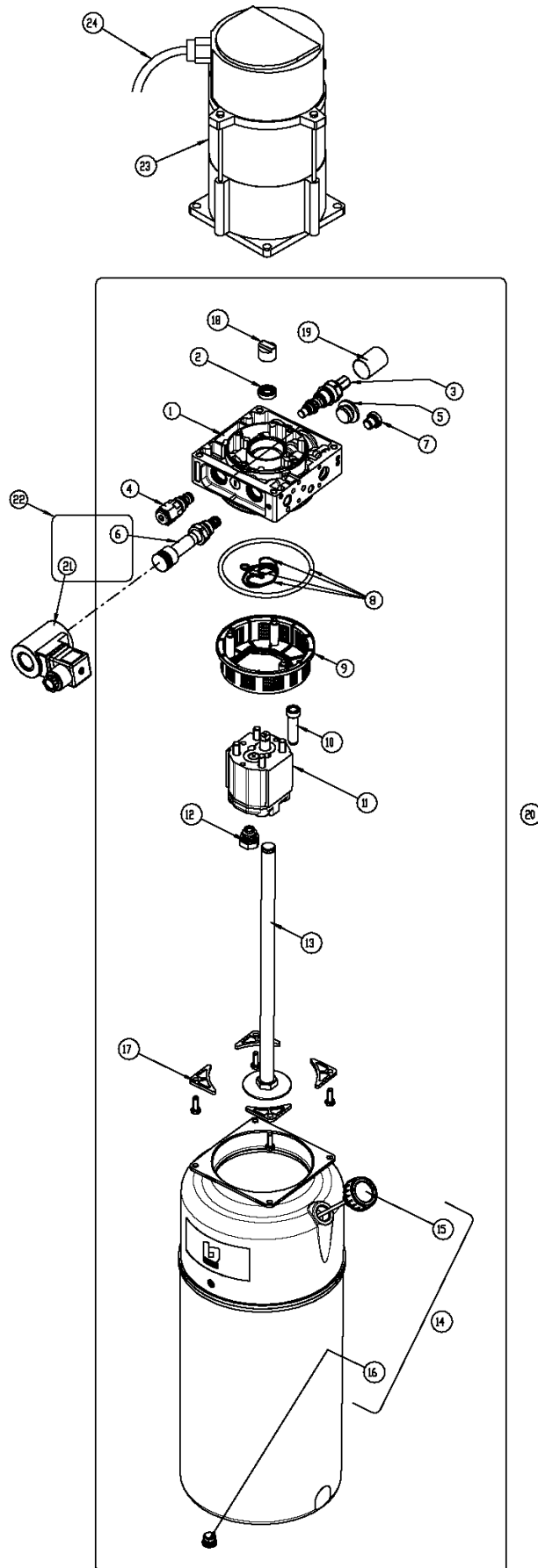
Valida per i modelli - Apply to models

RAV640.2 SWA  
RAV640.2 ISWA

N°tavola  
Table no

Indice di modifica  
Change index

**8C/0**





Denominazione tavola - Table definition

**CENTRALINA OLEODINAMICA  
(MONOFASE 60 Hz)  
HYDRAULIC CONTROL BOX  
(SINGLE PHASE 60 Hz)**

Valida per i modelli - Apply to models

RAV640.2 SWA  
RAV640.2 ISWAN°tavola  
Table noIndice di modifica  
Change index**8C/0**

RIF. REF.	CODICE CODE	DESCRIZIONE DESCRIPTION		APPLICAZIONE APPLICATION
1	058071111	Corpo	Casing	TUTTI I MODELLI-ALL MODELS (*)
2	058070320	Paraolio	Oil seal	
3	058071160	Valvola di massima	Maximum valve	
4	058071150	Valvola di non ritorno + tappo	Non return valve + plug	
5	048370040	Tappo	Plug	
6	058071170	Elettrovalvola parte meccanica	Solenoid valve mechanical part	
7	058071580	Tappo	Plug	
8	058071211	Kit guarnizioni	Gasket kit	
9	058071390	Filtro	Filter	
10	058070310	Tubo PVC	PVC tube	
11	058071670	Pompa	Pump	
12	058071660	Valvola	Valve	
13	058371080	Gruppo aspirazione	Suction group	
14	058371040	Serbatoio	Tank	
15	070171030	Tappo sfiato	Exhaust plug	
16	070171090	Tappo	Plug	
17	058071590	Supporto	Support	
18	146771070	Giunto	Coupling	
19	150671040	Guaina	Sheating	
20	324224	Centralina idraulica	Hydraulic control unit	
21	324075	Bobina con connettore	Spool with connector	
22	058071240	Elettrovalvola	Solenoid valve	
23	900003420	Motore 90L4 B14 2.6kW 230V 50Hz- 220V 60Hz	90L4 B14 - 2.6kW 230V 50Hz-220V 60Hz motor	
24	058065192	Cavo motore	Motor cable	

31/01/07

(\*) Vedi intestazione: "Valida per i modelli" - See: "Apply to models"



Denominazione tavola - Table definition

**CENTRALINA OLEODINAMICA  
(MONOFASE 60 Hz)  
HYDRAULIC CONTROL BOX  
(SINGLE PHASE 60 Hz)**

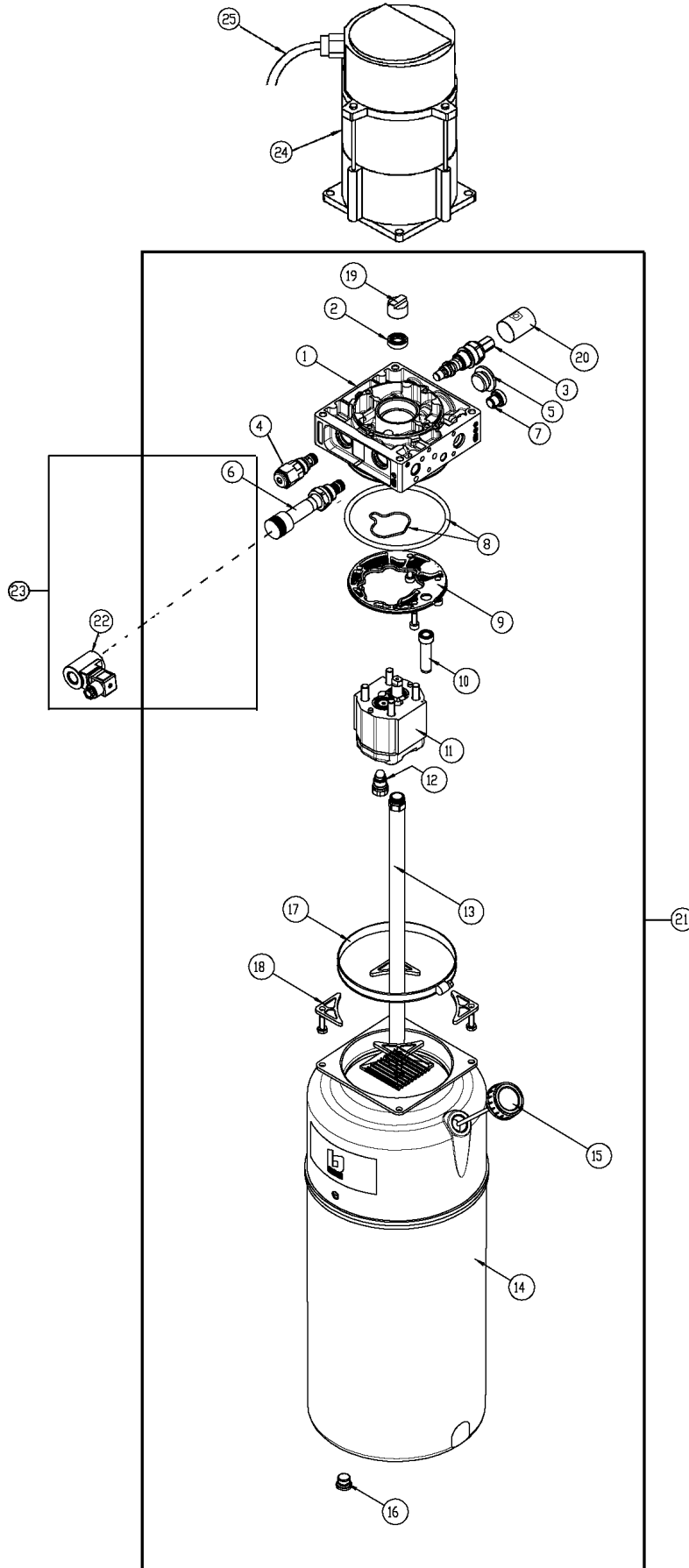
Valida per i modelli - Apply to models

RAV640.2 SWA  
RAV640.2 ISWA

N°tavola  
Table no

Indice di modifica  
Change index

**8C/1**





Denominazione tavola - Table definition

**CENTRALINA OLEODINAMICA  
(MONOFASE 60 Hz)  
HYDRAULIC CONTROL BOX  
(SINGLE PHASE 60 Hz)**

Valida per i modelli - Apply to models

RAV640.2 SWA  
RAV640.2 ISWAN°tavola  
Table noIndice di modifica  
Change index**8C/1**

RIF. REF.	CODICE CODE	DESCRIZIONE DESCRIPTION		APPLICAZIONE APPLICATION
1	058071112	Corpo	Casing	TUTTI I MODELLI-ALL MODELS (*)
2	058070320	Paraolio	Oil seal	
3	058071160	Valvola di massima	Maximum valve	
4	058071150	Valvola di non ritorno + tappo	Non return valve + plug	
5	048370040	Tappo	Plug	
6	058071170	Elettrovalvola parte meccanica	Solenoid valve mechanical part	
7	058071580	Tappo	Plug	
8	058770220	Kit guarnizioni	Gasket kit	
9	058770150	Filtro	Filter	
10	058070310	Tube PVC	PVC tube	
11	058071521	Pompa	Pump	
12	058070500	Valvola	Valve	
13	070070170	Gruppo aspirazione	Suction group	
14	058371041	Serbatoio	Tank	
15	058770170	Tappo sfiato	Exhaust plug	
16	070171090	Tappo	Plug	
17	058371060	Fascetta	Clamp	
18	058071590	Supporto	Support	
19	146771070	Giunto	Coupling	
20	150671040	Guaina	Sheating	
21	324260	Centralina idraulica	Hydraulic control unit	
22	324075	Bobina con connettore	Spool with connector	
23	058071240	Elettrovalvola	Solenoid valve	
24	900003420	Motore 90L4 B14 2.6kW 230V 50Hz- 220V 60Hz	90L4 B14 - 2.6kW 230V 50Hz-220V 60Hz motor	
25	058065192	Cavo motore	Motor cable	

31/01/07

(\*) Vedi intestazione: "Valida per i modelli" - See: "Apply to models"



Denominazione tavola - Table definition

**MOBILE CENTRALINA  
CONTROL UNIT**

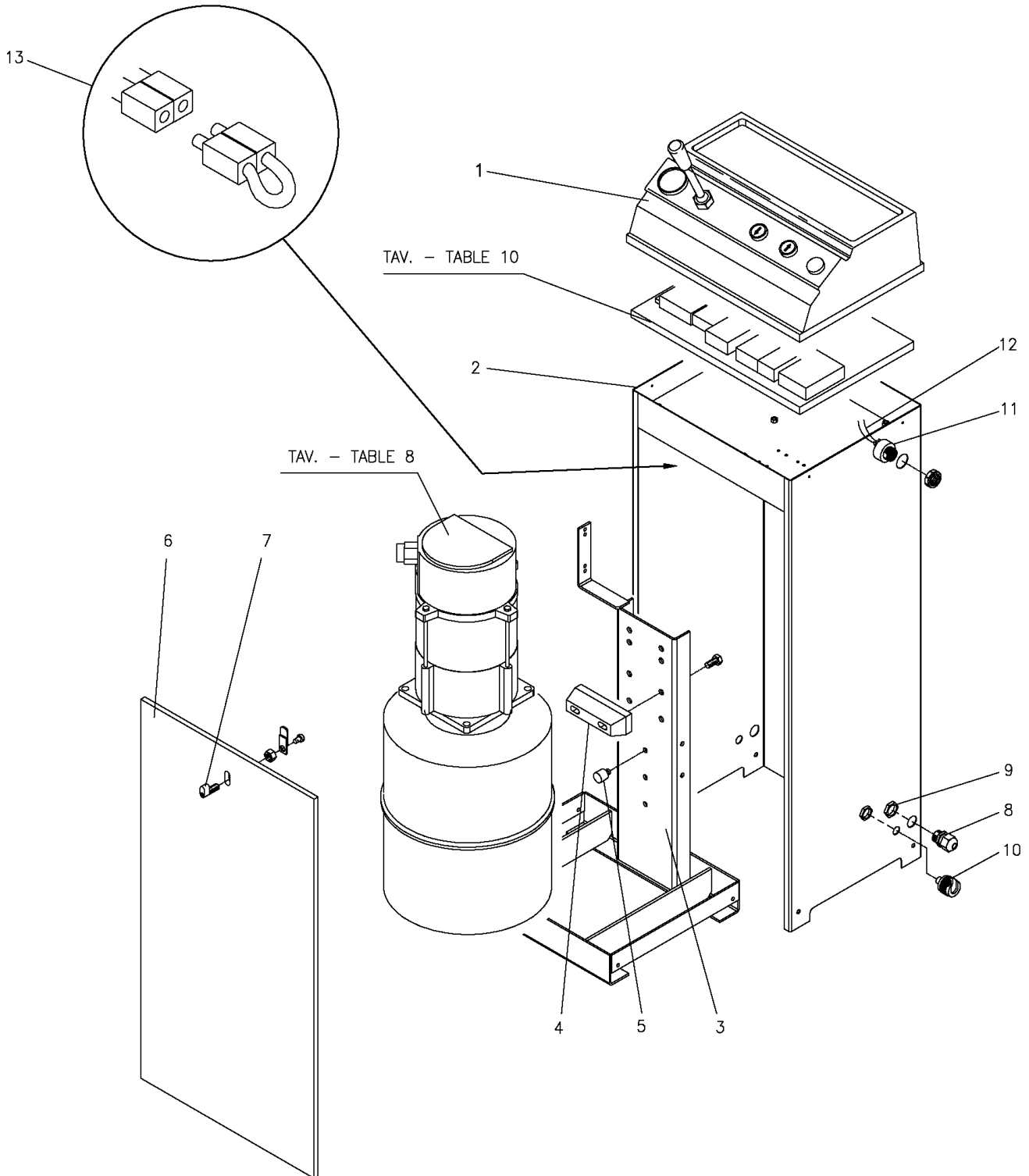
Valida per i modelli - Apply to models


RAV640.2 SWA  
RAV640.2 ISWA

N°tavola  
Table no

Indice di modifica  
Change index

**9/0**



	Denominazione tavola - Table definition	Valida per i modelli - Apply to models	N°tavola Table no	Indice di modifica Change index
	<b>MOBILE CENTRALINA CONTROL UNIT</b>	RAV640.2 SWA RAV640.2 ISWA	<b>9/0</b>	

RIF. REF.	CODICE CODE	DESCRIZIONE DESCRIPTION		APPLICAZIONE APPLICATION
1	058060110	Copertura centralina	Control unit cover	TUTTI I MODELLI-ALL MODELS (*)
2	058360371	Insieme carcassa centralina	Control unit casing	
3	058060093	Insieme supporto centralina	Control unit support	
4	06001076	Distanziale supporto	Support spacer	
5	058162310	Tappo distanziale	Spacer plug	
6	058360381	Insieme sportello centralina	Control unit hatch	
7	905125	Insieme chiusura sportello	Control unit closing set	
8	599142	Pressacavo	Cable tie	
9	599243	Dado	Nut	
10	302002	Raccordo con dado fresato	Fittine with milled nut	
11	569046	Sirena	Alarm	
12	058067090	Insieme cavo + sirena	Cable + alarm	
13	058065072	Insieme cavo sicurezza sollevatore	Lift safety cable unit	

31/01/07

(\*) Vedi intestazione: "Valida per i modelli" - See: "Apply to models"



Denominazione tavola - Table definition

**PANNELLO DI COMANDO TRIFASE**  
50-60 Hz  
**CONTROL PANEL 3-PHASE 50-60 Hz**

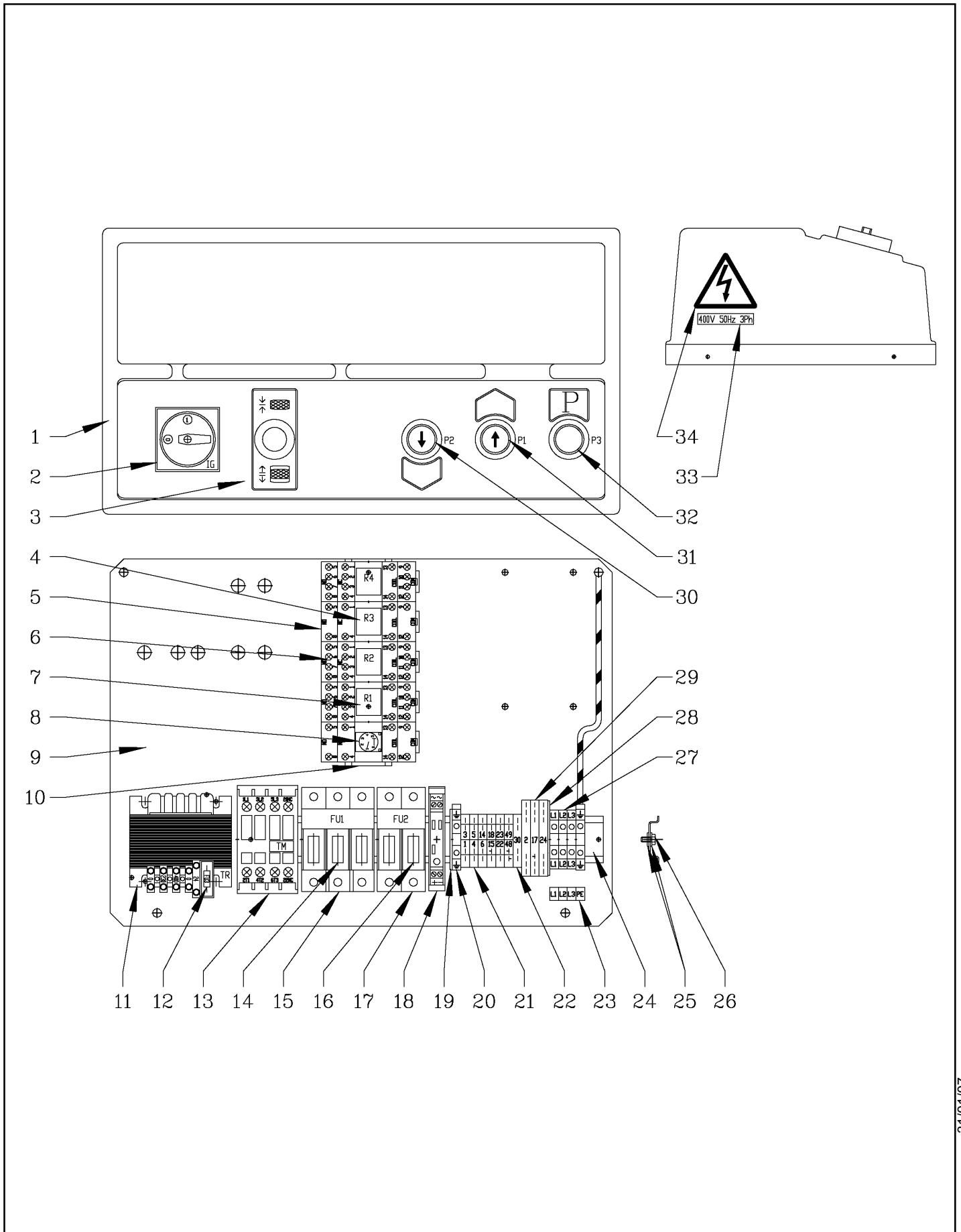
Valida per i modelli - Apply to models

RAV640.2 SWA  
RAV640.2 ISWA

N°tavola  
Table no

Indice di modifica  
Change index

**10A/0**





Denominazione tavola - Table definition

**PANNELLO DI COMANDO TRIFASE  
50-60 Hz  
CONTROL PANEL 3-PHASE 50-60 Hz**

Valida per i modelli - Apply to models

RAV640.2 SWA  
RAV640.2 ISWAN°tavola  
Table noIndice di modifica  
Change index**10A/0**

RIF. REF.	CODICE CODE	DESCRIZIONE DESCRIPTION	APPLICAZIONE APPLICATION
1	058060110	Copertura centralina	Control unit cover
2	518007AS	Interruttore generale	Main switch
3	999910750	Targhetta copertura centralina	Control box cover label
4	557030	Relé 24VAC 2 contatti R3	2 contacts R3 24VAC relay
5	557031	Zoccolo (2 contatti) R3 T	2 contacts R3 T base
6	557028	Zoccolo (4 contatti) R1 R2 R4	4 contacts R1 R2 R4 base
7	557027	Relé 24VAC 4 contatti R1 R2 R4	4 contacts R1 R2 R4 24VAC relay
8	521102	Timer 24VAC 2 contatti T	24VAC 2 contacts T timer
9	058065161	Piastra portacomponenti	Plate for equipment
10	058365661	Supporto componenti	Components base
11	528027	Trasformatore 50VA	50VA transformer
12	507076	Fusibile 5x20F 3.15A 250V rapido	Fuse 5x20F 3.15A 250V rapid
13	522109	Contattore 4KW 400V	4KW 400V Contactor
14	507094	Fusibile 10.3x38-10A-500V-aM (400V 50Hz - 380V 60Hz)	10.3x38-10A-500V-aM (400V 50Hz - 380V 60Hz) Fuse
	507045	Fusibile 10.3x38-16A-500V-aM (230V 50Hz - 220V 60Hz)	10.3x38-16A-500V-aM (230V 50Hz - 220V 60Hz) Fuse
15	515025	Portafusibili	Fuse carrier
16	507095	Fusibile 10.3x38 1A 500V	Fuse 10.3x38 1A 500V
17	515027	Portafusibili	Fuse carrier
18	058066260	Morsetto alimentazione sirena	Siren feed terminal
19	510209	Piastrino terminale	Terminal plate
20	510150	Morsetto giallo verde	Yellow green terminal
21	510175	Morsetto 1+1	1+1 Terminal
22	510176	Morsetto 2+2	2+2 Terminal plate
23	999912900	Targhetta colleg. alimentazione	Feed cable connection table
24	058066250	Supporto componenti	Components base
25	239018	Rodella	Washer
26	220005	Vite	Screw
27	510108	Morsetto alimentazione	Feed terminal
28	510179	Piastrino terminale	Terminal plate
29	510178	Morsetto PDF	PDF Terminal
30	517060AS1	Pulsante di discesa	Descent button
31	517045AS1	Pulsante di salita	Ascent button
32	517062AS1	Pulsante di stazionamento	Stationnement button
33	999912380	Targhetta 400V 50Hz 3Ph	400V 50Hz 3Ph plate
	999912390	Targhetta 230V 50Hz 3Ph	230V 50Hz 3Ph plate
	999912510	Targhetta 220V 60Hz 3Ph	220V 60Hz 3Ph plate
	999912520	Targhetta 380V 60Hz 3Ph	380V 60Hz 3Ph plate
34	99990758	Targhetta pericolo	Warning plate

TUTTI I MODELLI-ALL MODELS (\*)

(\*) Vedi intestazione: "Valida per i modelli" - See: "Apply to models"

31/01/07



Denominazione tavola - Table definition

**PANNELLO DI COMANDO  
MONOFASE 50-60 HZ  
CONTROL PANEL  
SINGLE PHASE 50-60 HZ**

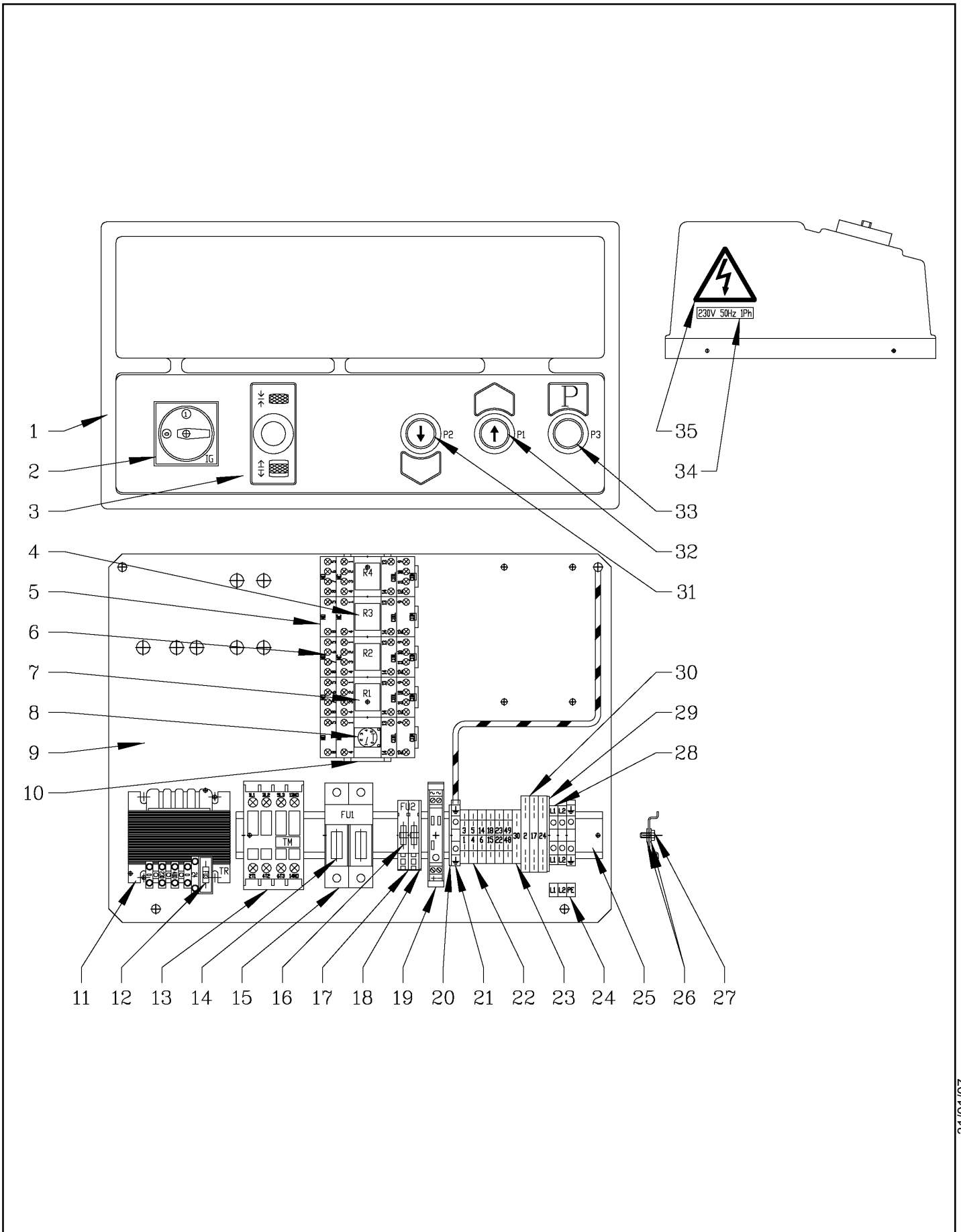
Valida per i modelli - Apply to models

RAV640.2 SWA  
RAV640.2 ISWA

N°tavola  
Table no

Indice di modifica  
Change index

**10B/0**





Denominazione tavola - Table definition

**PANNELLO DI COMANDO  
MONOFASE 50-60 HZ  
CONTROL PANEL  
SINGLE PHASE 50-60 HZ**

Valida per i modelli - Apply to models

RAV640.2 SWA  
RAV640.2 ISWA

N°tavola  
Table no

Indice di modifica  
Change index

**10B/0**

RIF. REF.	CODICE CODE	DESCRIZIONE DESCRIPTION	APPLICAZIONE APPLICATION
1	058060110	Copertura centralina	Control unit cover
2	518007AS	Interruttore generale	Main switch
3	9000010750	Targhetta copertura centralina	Control box cover label
4	557030	Relé 24VAC 2 contatti R3	2 contacts R3 24VAC relay
5	557031	Zoccolo (2 contatti) R3 T	2 contacts R3 T base
6	557028	Zoccolo (4 contatti) R1 R2 R4	4 contacts R1 R2 R4 base
7	557027	Relé 24VAC 4 contatti R1 R2 R4	4 contacts R1 R2 R4 24VAC relay
8	521102	Timer 24VAC 2 contatti T	24VAC 2 contacts T timer
9	058065161	Piastra portacomponenti	Plate for equipment
10	058365661	Supporto componenti	Components base
11	528027	Trasformatore 50VA	50VA transformer
12	507076	Fusibile 5x20 F 3.15A 250V rapido	Fuse 5x20 F 3.15A 250V rapid
13	522029	Contattore 7.5 kW AC3 400V	7.5 kW AC3 400V contactor
14	507048	Fusibile 10.3x38-25A-500V-aM	10.3x38-25A-500V-aM Fuse
15	515027	Portafusibili bipolare	Two pole fuse carrier
16	507022	Fusibile 5x20 F 1A 250V rapido	Fuse 5x20 F 1A 250V rapid
17	510111	Portafusibili	Fuse carrier
18	510112	Piastrino terminale	Terminal plate
19	058066260	Morsetto alimentazione sirena	Siren feed terminal
20	510209	Piastrino terminale	Terminal plate
21	510150	Morsetto giallo verde	Yellow green terminal
22	510175	Morsetto 1+1	1+1 Terminal
23	510176	Morsetto 2+2	2+2 Terminal plate
24	999913090	Targhetta colleg. alimentazione	Feed cable connection table
25	058066250	Supporto componenti	Components base
26	239018	Rondella	Washer
27	220005	Vite	Screw
28	510108	Morsetto alimentazione	Feed terminal
29	510179	Piastrino terminale	Terminal plate
30	510178	Morsetto PDF	PDF Terminal
31	517060AS1	Pulsante di discesa	Descent button
32	517045AS1	Pulsante di salita	Ascent button
33	517062AS1	Pulsante di stazionamento	Stationnement button
34	999912430	Targhetta 230V 50Hz 1Ph	230V 50Hz 1Ph plate
	999912530	Targhetta 220V 60Hz 1Ph	220V 60Hz 1Ph plate
35	99990758	Targhetta pericolo	Warning plate

TUTTI I MODELLI-ALL MODELS (\*)

31/01/07

(\*) Vedi intestazione: "Valida per i modelli" - See: "Apply to models"



Denominazione tavola - Table definition

**RAMPE E COPERTURE**  
**RAMPS AND COVERS**

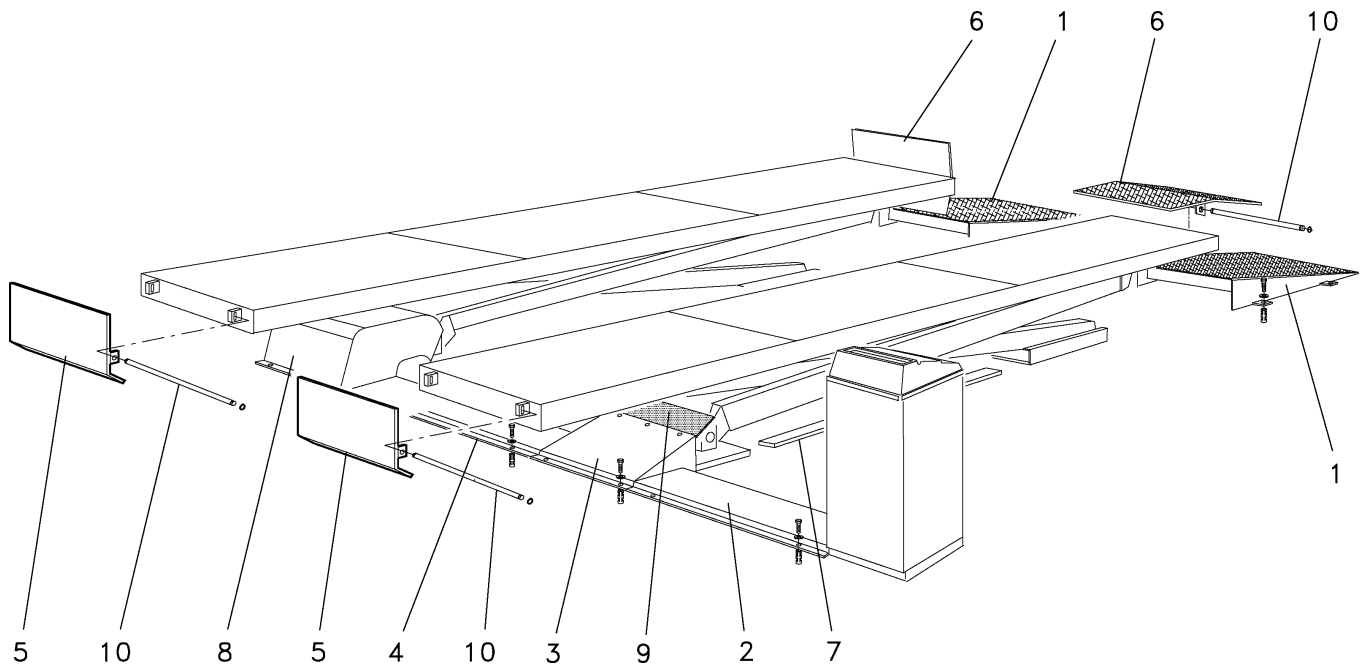
Valida per i modelli - Apply to models

RAV640.2 SWA

N°tavola  
Table no

Indice di modifica  
Change index

**11A/0**





Denominazione tavola - Table definition

**RAMPE E COPERTURE  
RAMPS AND COVERS**

Valida per i modelli - Apply to models

RAV640.2 SWA

N°tavola  
Table noIndice di modifica  
Change index**11A/0**

RIF. REF.	CODICE CODE	DESCRIZIONE DESCRIPTION		APPLICAZIONE APPLICATION
1	058110080	Rampa di salita	Rise ramp	TUTTI I MODELLI-ALL MODELS (*)
2	058110060	Copertura esterna	External cover	
3	058110070	Copertura alta	Top cover	
4	058110052	Copertura interna	Inner cover	
5	058680870	Arresto veicolo	Vehicle stop	
6	058220030	Arresto basculante	Weighing machine stop	
7	599350	Copertura cavi	Cable cover	
8	058610081	Carter chiusura blocchi	Casing for locks closure	
9	058110120	Gomma per copertura	Rubber for cover	
10	058220040	Perno	Pin	

31/01/07

(\*) Vedi intestazione: "Valida per i modelli" - See: "Apply to models"



Denominazione tavola - Table definition

**RAMPE E COPERTURE**  
**RAMPS AND COVERS**

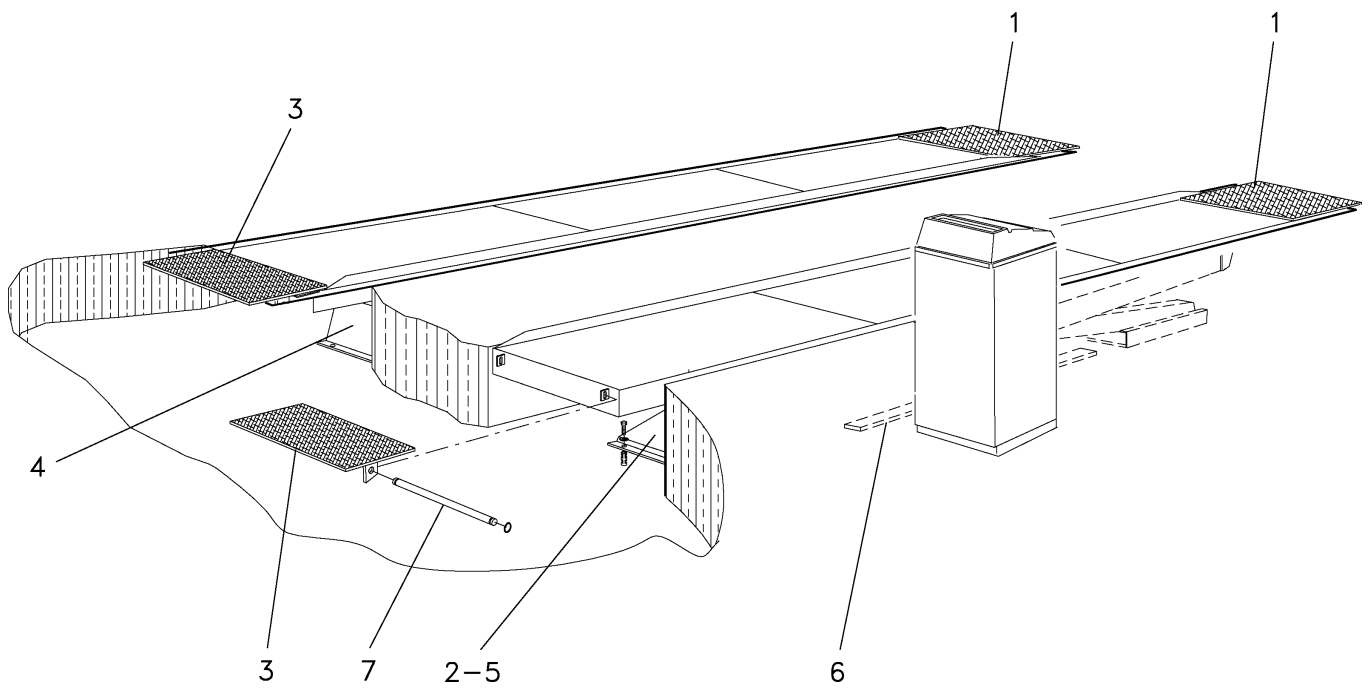
Valida per i modelli - Apply to models

RAV640.2 ISWA

N°tavola  
Table no

Indice di modifica  
Change index

**11B/0**





Denominazione tavola - Table definition

**RAMPE E COPERTURE  
RAMPS AND COVERS**

Valida per i modelli - Apply to models

RAV640.2 ISWA

N°tavola  
Table noIndice di modifica  
Change index**11B/0**

RIF. REF.	CODICE CODE	DESCRIZIONE DESCRIPTION		APPLICAZIONE APPLICATION
1	058220130	Arresto veicolo	Vehicle stop	TUTTI I MODELLI-ALL MODELS (*)
2	058110070	Copertura alta	Top cover	
3	058680140	Arresto veicolo	Vehicle stop	
4	058610081	Carter chiusura blocchi	Casing for locks closure	
5	058110120	Gomma per copertura	Rubber for cover	
6	599350	Copertura cavi	Cable cover	
7	058220040	Perno	Pin	

31/01/07

(\*) Vedi intestazione: "Valida per i modelli" - See: "Apply to models"



Denominazione tavola - Table definition

**SEGNALI OPERATIVI E  
DI PERICOLO  
OPERATING AND DANGER  
SIGNALS**

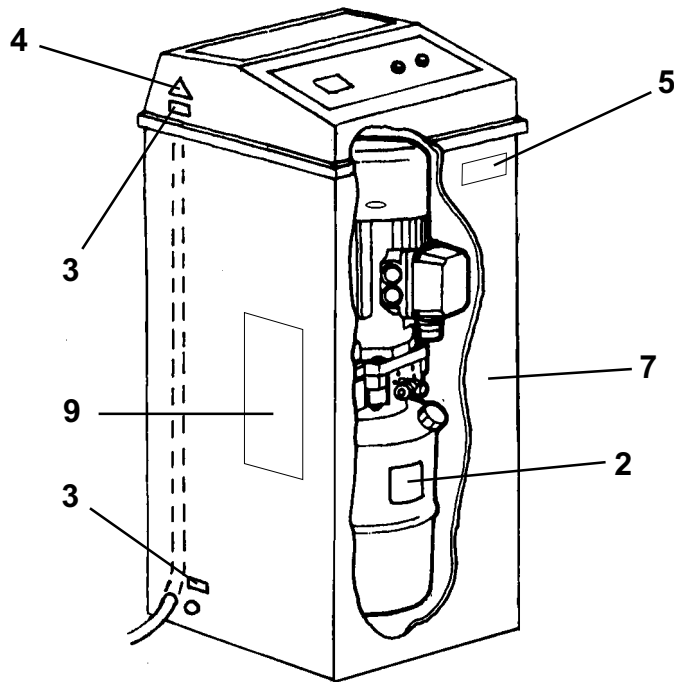
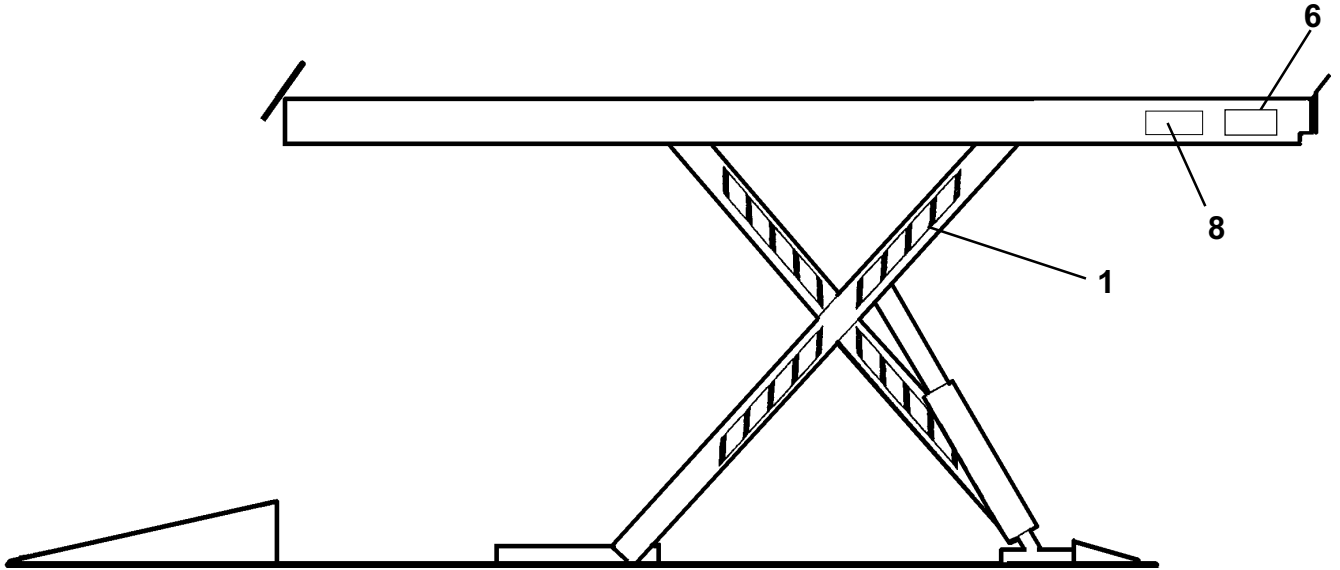
Valida per i modelli - Apply to models

RAV640.2 SWA  
RAV640.2 ISWA

N°tavola  
Table no

Indice di modifica  
Change index

**12/0**





Denominazione tavola - Table definition

Valida per i modelli - Apply to models

N°tavola  
Table noIndice di modifica  
Change index**SEGNALI OPERATIVI E  
DI PERICOLO  
OPERATING AND DANGER  
SIGNALS**RAV640.2 SWA  
RAV640.2 ISWA**12/0**

RIF. REF.	CODICE CODE	DESCRIZIONE DESCRIPTION	APPLICAZIONE APPLICATION
1	904265	Nastro zebrato H=50 mm	Striped tape H=50 mm
2	999908660	Tabella livello olio	Oil level table
3	999912530	Targhetta 220V 60Hz 1Ph	220V 60Hz 1Ph plate
	999912430	Targhetta 230V 50Hz 1Ph	230V 50Hz 1Ph plate
	999912520	Targhetta 380V 60Hz 3Ph	380V 60Hz 3Ph plate
	999912510	Targhetta 220V 60Hz 3Ph	220V 60Hz 3Ph plate
	999912390	Targhetta 230V 50Hz 3Ph	230V 50Hz 3Ph plate
	999912380	Targhetta 400V 50Hz 3Ph	400V 50Hz 3Ph plate
4	99990758	Targhetta autoadesiva pericolo	Self sticking danger plate
5	999911760	Etichetta allarme acustico	Acoustic alarm label
6	999909520	Targhetta portata kg 4200	Capacity kg 4200 plate
7	99990657	Targhetta marchio RAV	RAV mark plate
8		Targa matricola	Number plate
9	999909850	Targhetta istruzioni	Instructions plate

TUTTI I MODELLI-ALL MODELS (\*)

31/01/07

(\*) Vedi intestazione: "Valida per i modelli" - See: "Apply to models"

