

**VAR603/REV (RAV603-RAV603I)
VAR603SI/REV (RAV603SI-RAV603ISI)
VAR604/REV (RAV604-RAV604I)
VAR604SI (RAV604SI-604ISI)
VAR643/REV (RAV643-RAV643I)
VAR643SI/REV (RAV643SI-RAV643ISI)
VAR644/REV (RAV644-RAV644I)
VAR644SI/REV (RAV644SI-RAV644ISI)**

0581-M055-0

Redatto da S.D.T. S.r.l. [HO1B]

-
- Per eventuali chiarimenti interpellare il più vicino rivenditore oppure rivolgersi direttamente a:
Servizio assistenza tecnica: RAVAGLIOLI S.p.A. - Via 1° Maggio, 3 - 40044 Pontecchio Marconi - Bologna - Italia
Tel. +39 (051) 6781511 - Telex 510697 RAV I - Fax +39 (051) 846349
-
- For all further information please contact your local dealer or call :
RAVAGLIOLI S.p.A. - After -sales service - Via 1° Maggio, 3 - 40044 Pontecchio Marconi - Bologna - Italy
Phone +39 (051) 6781511 - Telex 510697 RAV I - Fax +39 (051) 846349
-
- Im Zweifelsfall oder bei Rückfragen wenden Sie sich bitte an den nächsten Händler oder direkt an:
RAVAGLIOLI S.p.A. - Kundendienst - Via 1° Maggio, 3 - 40044 Pontecchio Marconi - Bologna - Italien
Telefon +39 (051) 6781511 - Telex 510697 RAV I - Fax +39 (051) 846349
-
- Pour tout renseignement complémentaire s'adresser au revendeur le plus proche ou directement à:
RAVAGLIOLI S.p.A. - Service Après-Vente - Via 1° Maggio, 3 - 40044 Pontecchio Marconi - Bologna - Italie
Tél. +39 (051) 6781511 - Télex 510697 RAV I - Fax: +39 (051) 846349
-
- En caso de dudas, para eventuales aclaraciones, póngase en contacto con el distribuidor más próximo o diríjase directamente a:
RAVAGLIOLI S.p.A. - Servicio Post Venta - Via 1° Maggio, 3 - 40044 Pontecchio Marconi - Bologna - Italia
Tel. +39 (051) 6781511 - Telex 510697 RAV I - Fax +39 (051) 846349

0581-M055-0 Rev. n. 1 (09/04)



Denominazione tavola - Table definition

PEDANE E COPERTURE FOOTBOARDS AND COVERS

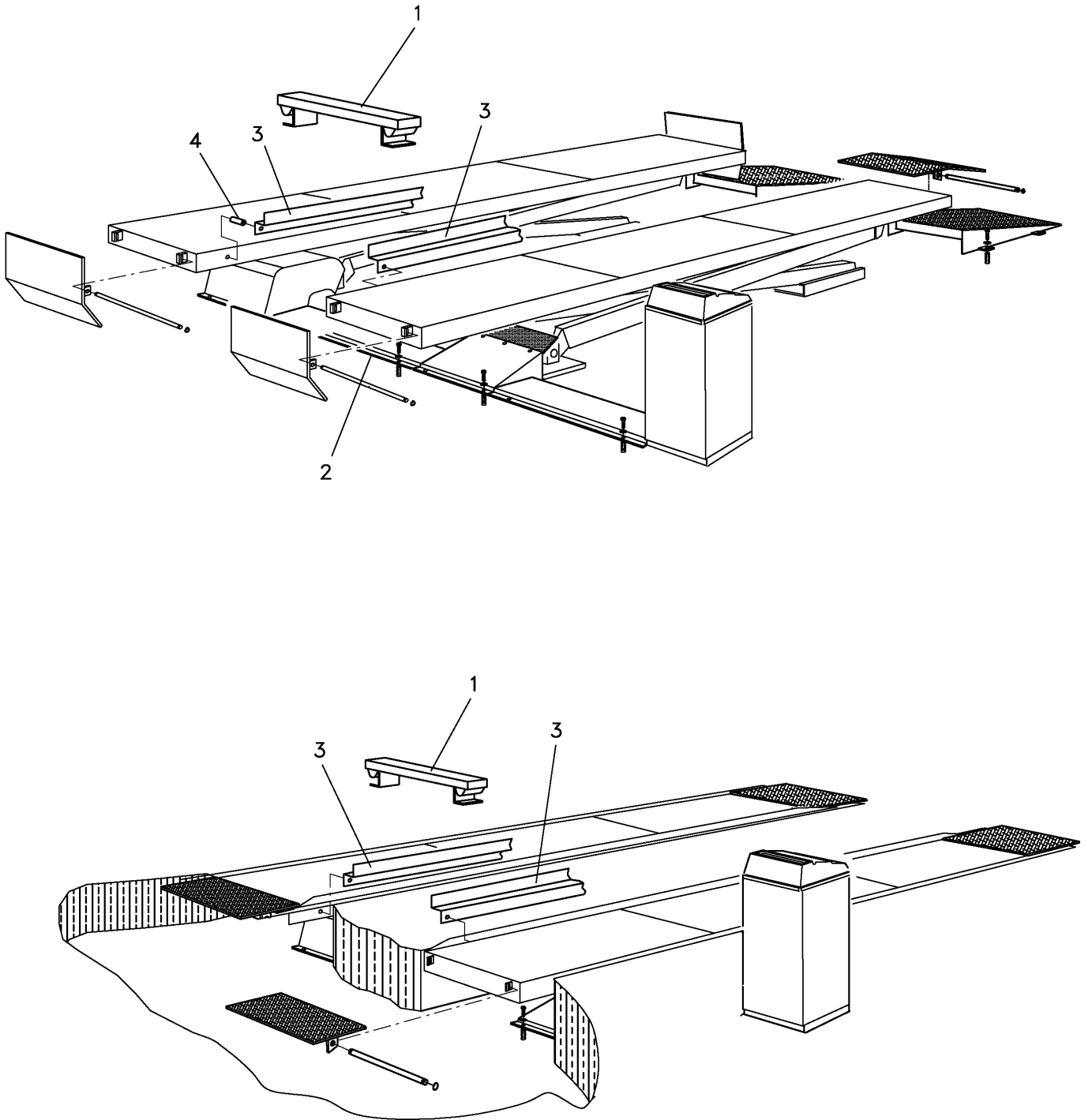
Valida per i modelli - Apply to models

RAV603-RAV603I-RAV604-RAV604I-
RAV643-RAV643I-RAV644-RAV644I-
RAV603SI-RAV603ISI-RAV604SI-
RAV604ISI-RAV643SI-RAV643ISI-
RAV644SI-RAV644ISI

N°tavola
Table no

Indice di modifica
Change index

1/0





Denominazione tavola - Table definition

Valida per i modelli - Apply to models

N°tavola
Table noIndice di modifica
Change index**PEDANE E COPERTURE
FOOTBOARDS AND COVERS**RAV603-RAV603I-RAV604-RAV604I-
RAV643-RAV643I-RAV644-RAV644I-
RAV603SI-RAV603ISI-RAV604SI-
RAV604ISI-RAV643SI-RAV643ISI-
RAV644SI-RAV644ISI**1/0**

RIF. REF.	CODICE CODE	DESCRIZIONE DESCRIPTION		APPLICAZIONE APPLICATION
1	058190233	Traversa	Traverse	TUTTI I MODELLI-ALL MODELS (*)
2	058110052	Copertura interna	Inner cover	RAV603-RAV604-RAV643-RAV644- RAV603SI-RAV604SI-RAV643SI- RAV644SI
3	058180571	Bordo per pedana	Platform edge	RAV603-RAV603I-RAV643-RAV643I
	058180582	Bordo per pedana	Platform edge	RAV604-RAV604I-RAV644-RAV644I- RAV604SI-RAV604ISI-RAV644SI- RAV644ISI
	058380500	Bordo per pedana	Platform edge	RAV603SI-RAV603ISI-RAV643SI- RAV643ISI
4	058180760	Distanziale	Spacer	RAV603-RAV603I-RAV643-RAV643I

30/06/04

(*) Vedi intestazione: "Valida per i modelli" - See: "Apply to models"



Denominazione tavola - Table definition

**GRUPPO VALVOLE
IDRAULICHE
HYDRAULIC VALVE UNIT**

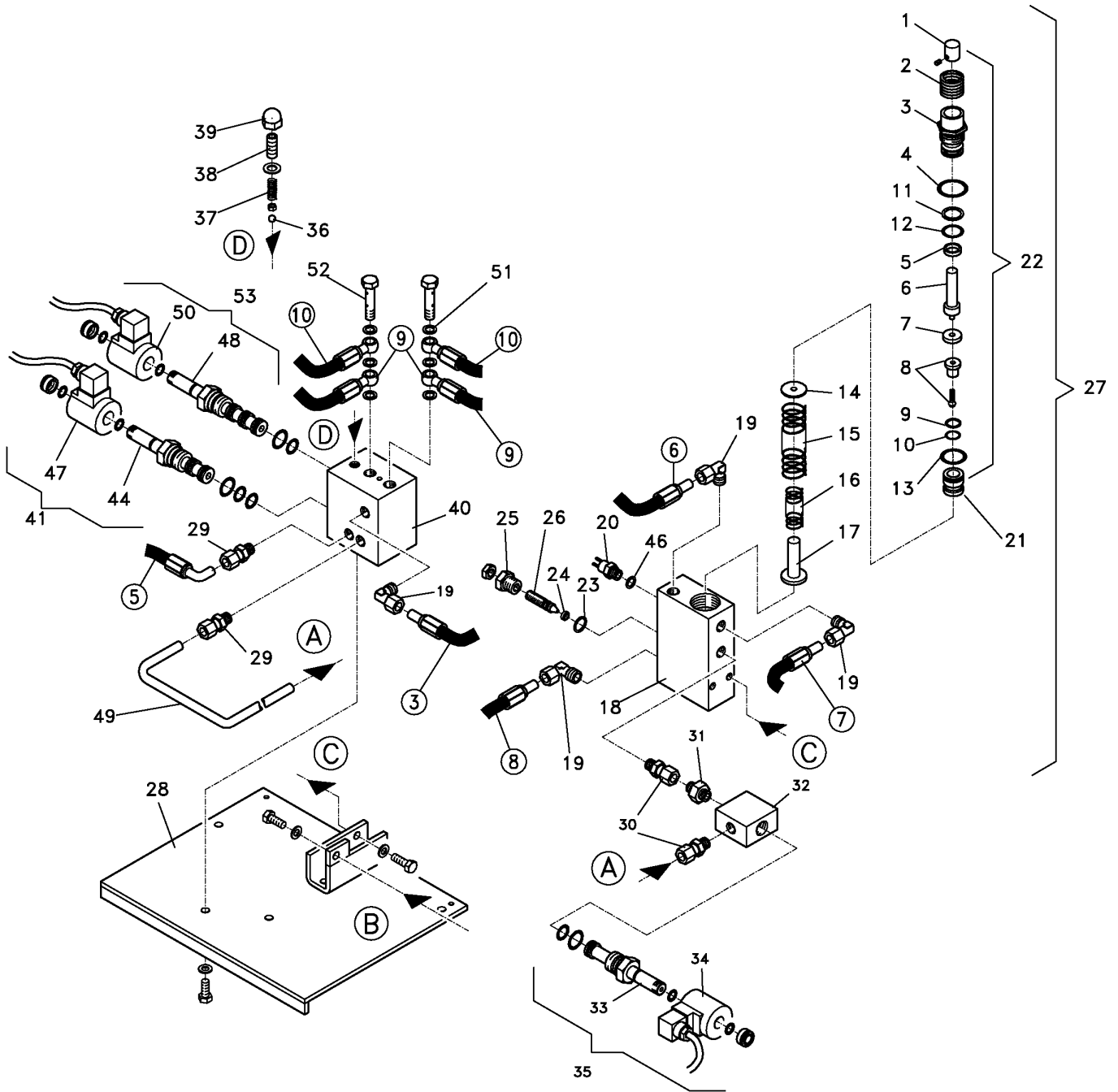
Valida per i modelli - Apply to models

RAV643-RAV643I-
RAV644-RAV644I

N°tavola
Table no

Indice di modifica
Change index

2A/0



○ MARCATURA TUBI
TUBE MARKING



Denominazione tavola - Table definition

**GRUPPO VALVOLE
IDRAULICHE
HYDRAULIC VALVE UNIT**

Valida per i modelli - Apply to models

RAV643-RAV643I-
RAV644-RAV644IN°tavola
Table noIndice di modifica
Change index**2A/0**

RIF. REF.	CODICE CODE	DESCRIZIONE DESCRIPTION	APPLICAZIONE APPLICATION
1	058060464	Coperchio puntale	Push rod cover
2	058060880	Soffietto di protezione	Protective concertina sheath
3	058260480	Ghiera con foro Ø1	Ring nut with hole Ø1
4	401101	Guarnizione OR	OR Gasket
5	058070160	Guarnizione CSC	CSC Gasket
6	058260342	Puntale Ø12	Push rod Ø12
7	058060861	Distanziale	Spacer
8	058060660	Valvola	Valve
9	058070290	Anello antiestrusione PKB	Antiextrusion ring PKB
10	401004	Guarnizione OR	OR Gasket
11	058070280	Anello antiestrusione PKB	Antiextrusion ring PKB
12	401045	Guarnizione OR	Antiextrusion ring OR
13	401010	Guarnizione OR	OR Gasket
14	058060430	Coperchio centratura molla	Spring centering cover
15	950001180	Molla esterna	Outer spring
16	950001170	Molla interna	Inner spring
17	058060640	Guida molla	Spring guide
18	058260310	Blocchetto	Block
19	305024	Raccordo idraulico a 90°	90° hydraulic union
20	399210	Pressostato	Pressure switch
21	058060871	Ghiera interna	Internal ring nut
22	058207572	Kit gruppo puntale valvola	Valve push rod group kit
23	399021	Rondella Bonded	Bonded washer
24	416300	Guarnizione	Gasket
25	058060510	Ghiera	Ring nut
26	058060451	Vite di registrazione	Adjustment screw
27	058291293	Insieme valvola completa di raccordi	Valve kit with unions
28	058310142	Piastra di fissaggio	Fixing plate
29	304036	Raccordo idraulico dritto	Straight hydraulic union
30	304036	Raccordo idraulico dritto	Straight hydraulic union
31	304045	Raccordo adattatore	Adapter coupling
32	058172540	Blocco	Block
33	058172530	Valvola	Valve
34	058172520	Bobina	Coil
35	322048	Elettrovalvola	Solenoid valve
36	699002	Sfera	Ball bearing
37	950001260	Molla	Spring
38	210053	Grano	Dowel
39	229001	Dado cieco	Cap nut
40	058360322	Blocchetto	Block
41	322043	Elettrovalvola	Solenoid valve
44	058370030	Valvola	Valve
46	241001	Rondella in alluminio	Aluminium washer
47	058370040	Bobina	Coil
48	058370010	Valvola	Valve
49	058360280	Tubo	Tube
50	058370020	Bobina	Coil
51	399008	Rondella in rame	Copper washer
52	950510030	Vite cava	Hollow screw
53	322040	Elettrovalvola	Solenoid valve

TUTTI I MODELLI-ALL MODELS (*)

30/06/04

(*) Vedi intestazione: "Valida per i modelli" - See: "Apply to models"

VAR RAV603/SI/ISI REV - VAR RAV604/SI/ISI REV
VAR RAV643/SI/ISI REV - VAR RAV644/SI/ISI REV

0581-M055-0



Denominazione tavola - Table definition

**GRUPPO VALVOLE
IDRAULICHE
HYDRAULIC VALVE UNIT**

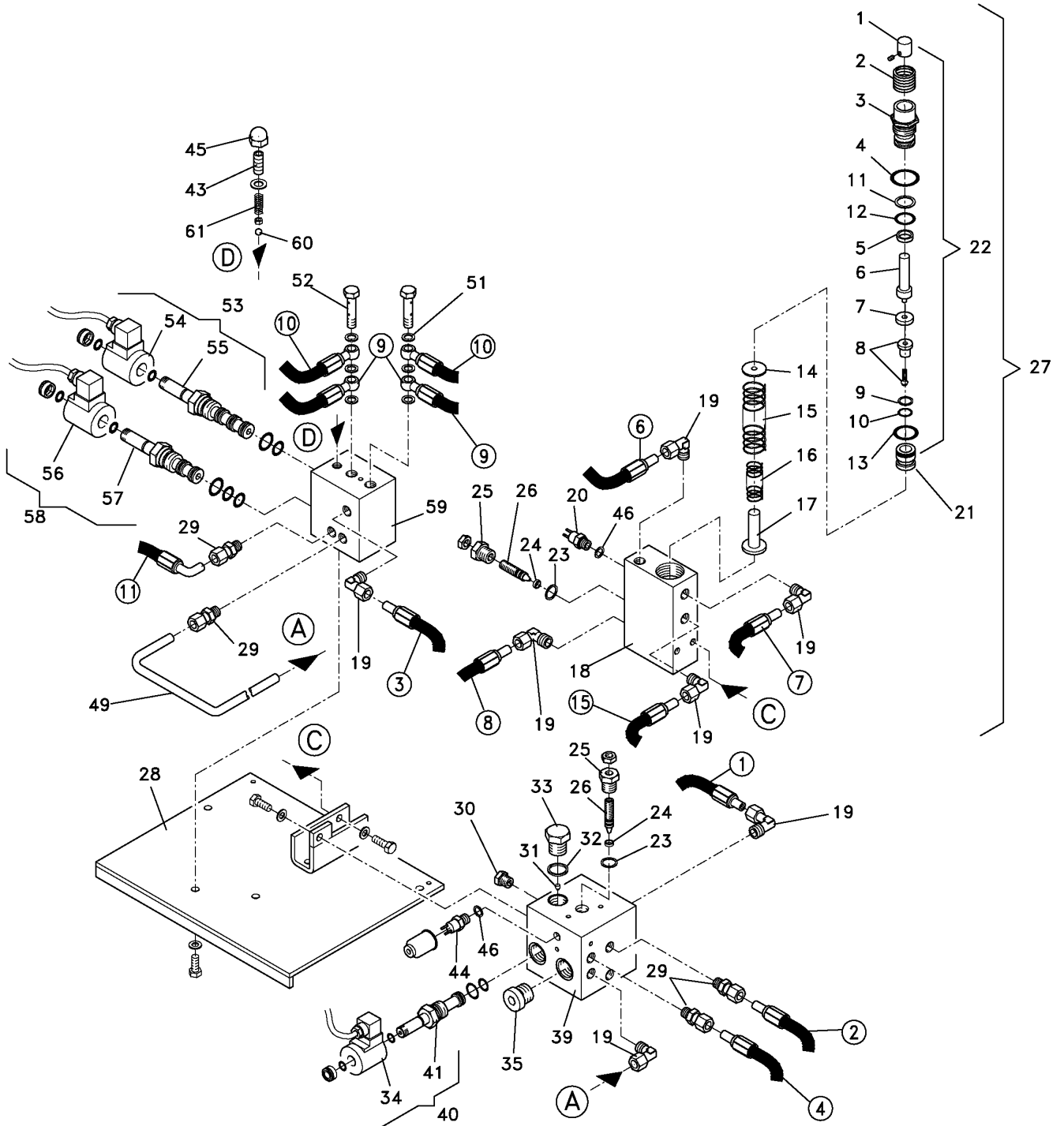
Valida per i modelli - Apply to models

RAV643SI-RAV643ISI-
RAV644SI-RAV644ISI

N°tavola
Table no

Indice di modifica
Change index

2B/0



○ MARCATURA TUBI
TUBE MARKING



Denominazione tavola - Table definition

**GRUPPO VALVOLE
IDRAULICHE
HYDRAULIC VALVE UNIT**

Valida per i modelli - Apply to models

RAV643SI-RAV643ISI-
RAV644SI-RAV644ISIN°tavola
Table noIndice di modifica
Change index**2B/0**

RIF. REF.	CODICE CODE	DESCRIZIONE DESCRIPTION	APPLICAZIONE APPLICATION
1	058060464	Coperchio puntale	Push rod cover
2	058060880	Soffietto di protezione	Protective concertina sheath
3	058260480	Ghiera con foro Ø1	Ring nut with hole Ø1
4	401101	Guarnizione OR 4112	OR 4112 Gasket
5	058070160	Guarnizione CSC 18 12	CSC 18 12 Gasket
6	058260342	Puntale Ø12	Push rod Ø12
7	058060861	Distanziale	Spacer
8	058060660	Valvola	Valve
9	058070290	Anello antiestrusione PKB 120	Antiextrusion ring PKB 120
10	401004	Guarnizione OR 115	OR 115 Gasket
11	058070280	Anello antiestrusione PKB 614	Antiextrusion ring PKB 614
12	401045	Guarnizione OR 3100	Antiextrusion ring OR 3100
13	401010	Guarnizione OR 123	OR 123 Gasket
14	058060430	Coperchio centratura molla	Spring centering cover
15	950001180	Molla esterna	Outer spring
16	950001170	Molla interna	Inner spring
17	058060640	Guida molla	Spring guide
18	058260310	Blocchetto	Block
19	305024	Raccordo idraulico a 90°	90° hydraulic union
20	399210	Pressostato	Pressure switch
21	058060871	Ghiera interna	Internal ring nut
22	058207572	Kit gruppo puntale valvola	Valve push rod group kit
23	399021	Rondella Bonded	Bonded washer
24	416300	Guarnizione	Gasket
25	058060510	Ghiera	Ring nut
26	058060451	Vite di registrazione	Adjustment screw
27	058291293	Ins.valvola completa di raccordi	Valve kit with unions
28	058310142	Piastra di fissaggio	Fixing plate
29	304036	Raccordo idraulico dritto	Straight hydraulic union
30	299058	Tappo	Plug
31	309524	Valvola	Valve
32	250016	Rondella in rame	Copper washer
33	058360251	Tappo	Plug
34	058370040	Bobina	Coil
35	322057	Tappo	Plug
39	058360241	Blocchetto	Block
40	322039	Elettrovalvola	Solenoid valve
41	058370050	Valvola	Valve
43	210053	Grano	Dowel
44	399216	Pressostato	Pressure switch
45	229001	Dado cieco	Cap nut
46	241003	Rondella in alluminio	Aluminium washer
49	058360280	Tubo	Tube
51	399008	Rondella in rame	Copper washer
52	950510050	Vite cava	Hollow screw
53	322042	Elettrovalvola	Solenoid valve
54	058370020	Bobina	Coil
55	058370010	Valvola	Valve
56	058370040	Bobina	Coil
57	058370030	Valvola	Valve
58	322043	Elettrovalvola	Solenoid valve
59	058360322	Blocchetto	Block
60	699002	Sfera	Ball bearing
61	950001260	Molla	Spring

TUTTI I MODELLI - ALL MODELS (*)

30/06/04

(*) Vedi intestazione: "Valida per i modelli" - See: "Apply to models"

VAR RAV603/SI/ISI REV - VAR RAV604/SI/ISI REV
VAR RAV643/SI/ISI REV - VAR RAV644/SI/ISI REV

0581-M055-0



Denominazione tavola - Table definition

IMPIANTO IDRAULICO HYDRAULIC SYSTEM

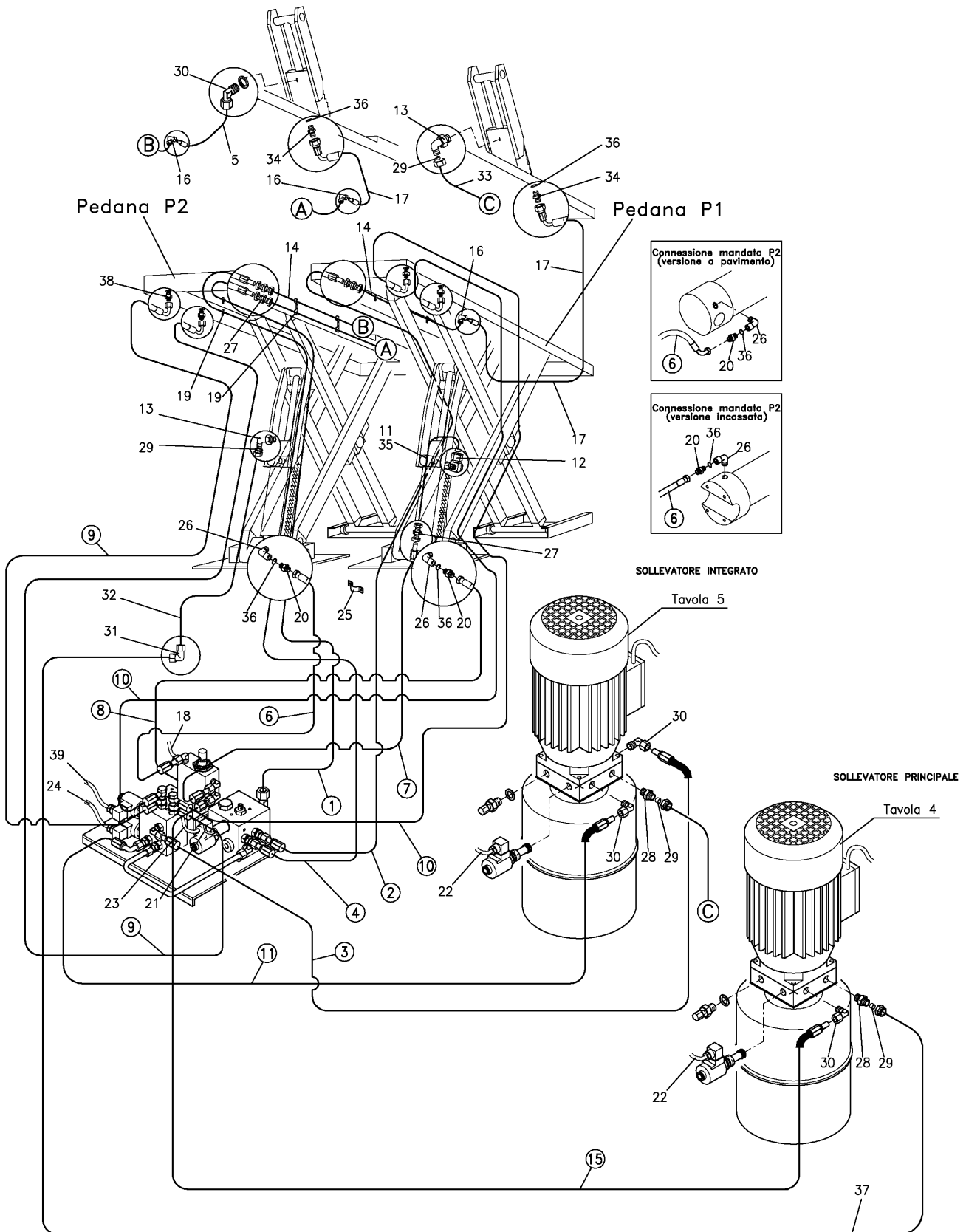
Valida per i modelli - Apply to models

RAV643SI-RAV643ISI
RAV644SI-RAV644ISI

N°tavola
Table no

Indice di modifica
Change index

3/0



○ MARCATURA TUBI
TUBE MARKING



Denominazione tavola - Table definition

**IMPIANTO IDRAULICO
HYDRAULIC SYSTEM**

Valida per i modelli - Apply to models

RAV643SI-RAV643ISI
RAV644SI-RAV644ISIN°tavola
Table no/ Indice di modifica
Change index**3/0**

RIF. REF	CODICE CODE	DESCRIZIONE DESCRIPTION	APPLICAZIONE APPLICATION
1	058360070	Tubo 1	Tube 1
2	058360080	Tubo 2	Tube 2
3	058080630	Tubo 3	Tube 3
4	058360210	Tubo 4	Tube 4
5	058360780	Tubo mandata cilindro opposto	Opposite cylinder delivery pipe
6	058060480	Tubo 6	Tube 6
7	150680010	Tubo 7	Tube 7
8	058260100	Tubo 8	Tube 8
9	058360300	Tubo 9	Tube 9
10	058360310	Tubo 10	Tube 10
11	058260190	Tubo 11	Tube 11
12	306014	Raccordo	Fitting
13	305004	Raccordo	Fitting
14	058360092	Tubo rigido	Pipe
15	058260190	Tubo 15	Tube 15
16	305038	Raccordo a L	L Fitting
17	058360800	Tubo	Pipe
18	058365111	Cavo elettrico P13 (CP1) (pressostato ponte)	P13 Electric cable (lift pressure switch) (CP1)
19	599332	Graffetta	Clip
20	951010050	Valvola di sicurezza	Safety valve
21	058365062	Cavo elettrico P14 (CP2) (pressostato sollevatore integrato)	P14 Electric cable (integrated lift pressure switch) (CP2)
22	058365131	Cavo elettrico EV1	EV1 Electric cable
23	058365211	Cavo elettrico EV4	EV4 Electric cable
24	058365620	Cavo elettrico EV6	EV6 Electric cable
25	599364	Graffetta	Clip
26	312114	Raccordo a L	L fitting
27	304801	Raccordo intermedio	Intermediate pipe
28	304025	Raccordo	Pipe
29	399002	Bussola	Bush
30	305024	Raccordo a 90°	90° Fitting
31	306008	Raccordo a L	L Fitting
32	058060780	Tubo drenaggio	Drainage pipe
33	058360470	Tubo drenaggio	Drainage pipe
34	951010060	Valvola di sicurezza	Safety valve
35	058160030	Tubo mandata superiore	Upper delivery pipe
36	401009	Guarnizione OR	OR Gasket
37	058060770	Tubo drenaggio	Drainage pipe
38	304012	Raccordo	Fitting
39	058365630	Cavo elettrico EV7	EV7 Electric cable

TUTTI I MODELLI-ALL MODELS (*)

30/06/04

(*) Vedi intestazione: "Valida per i modelli" - See: "Apply to models"



Denominazione tavola - Table definition

**CENTRALINA PONTE
PRINCIPALE
MAIN LIFT CONTROL UNIT**

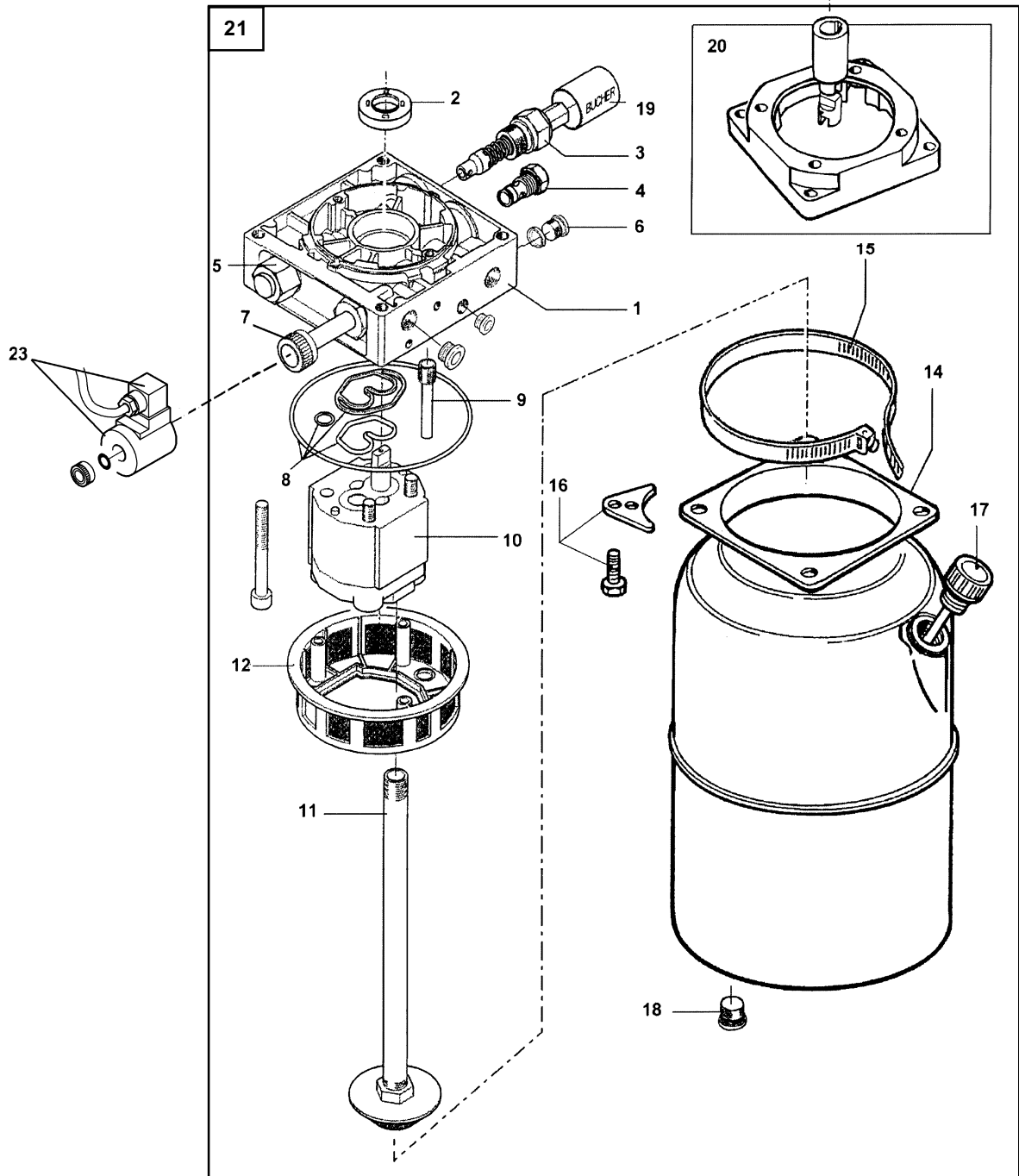
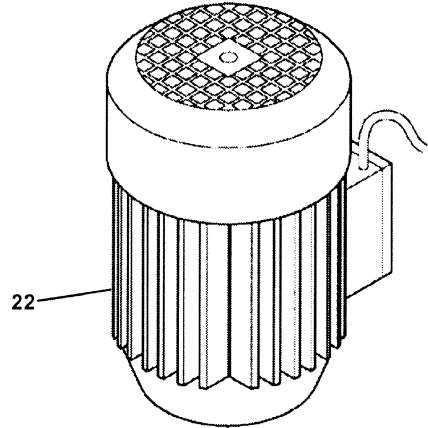
Valida per i modelli - Apply to models

RAV643SI-RAV643ISI
RAV644SI-RAV644ISI

N°tavola
Table no

Indice di modifica
Change index

4/0



0581-M055-0

VAR RAV603/SI/ISI REV - VAR RAV604/SI/ISI REV
VAR RAV643/SI/ISI REV - VAR RAV644/SI/ISI REV

30/06/04



Denominazione tavola - Table definition

**CENTRALINA PONTE
PRINCIPALE
MAIN LIFT CONTROL UNIT**

Valida per i modelli - Apply to models

RAV643SI-RAV643ISI
RAV644SI-RAV644ISIN°tavola
Table noIndice di modifica
Change index**4/0**

RIF. REF	CODICE CODE	DESCRIZIONE DESCRIPTION		APPLICAZIONE APPLICATION
1	058071111	Corpo + paraolio	Casing+ oil seal	TUTTI I MODELLI-ALL MODELS (*)
2	058070320	Paraolio	Oil seal	
3	058071160	Valvola di massima	Maximum valve	
4	058171620	Valvola	Valve	
5	058071150	Valvola di non ritorno	Non return valve	
6	058371070	Tappo e guarnizione	Plug and gasket	
7	058071170	Elettrovalvola	Solenoid valve	
8	058071211	Serie guarnizioni	Basket kit	
9	058070310	Tubo PVC + raccordo	PVC tube + fitting	
10	058071421	Pompa	Pump	
11	058071411	Gruppo aspirazione	Suction group	
12	058071390	Filtro	Filter	
13				
14	058371040	Serbatoio	Tank	
15	058371060	Fascetta	Clamp	
16	058371050	Kit fissaggio serbatoio	Kit for tank	
17	070171030	Tappo sfiato	Exhaust plug	
18	070171090	Tappo	Plug	
19	150671040	Guaina termoretraibile	Thermoregulator sheating	
20	058371090	Kit flangia motore	Motor flange kit	
21	324191	Centralina completa	Complete hydraulic control unit	
22	900001010	Motore 100S2 7Hp 220-380V 50 Hz S3-30	100S2 7Hp 220-380V 50 Hz S3-30 Motor	
23	324074	Bobina e connettore	Spool with connector	

30/06/04

(*) Vedi intestazione: "Valida per i modelli" - See: "Apply to models"



Denominazione tavola - Table definition

**CENTRALINA SOLLEVATORE INTE-
GRATO E PROVAGIOCHI
CLEARANCE TEST AND INTEGRATED
LIFT CONTROL UNIT**

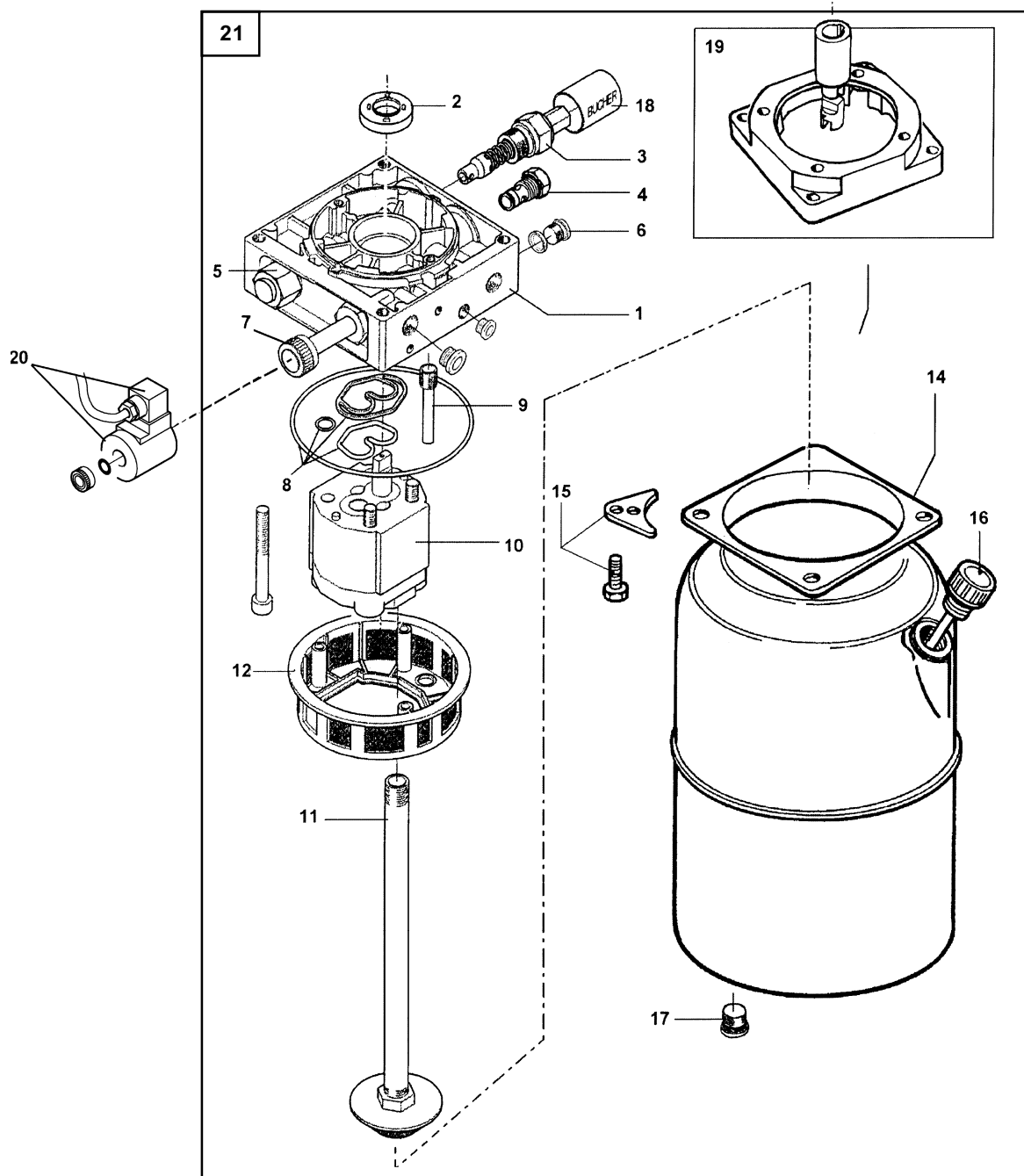
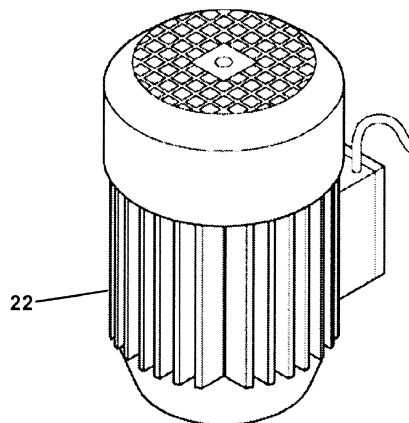
Valida per i modelli - Apply to models

RAV643SI-RAV643IS
RAV644SI-RAV644IS

N°tavola
Table no

Indice di modifica
Change index

5/0





Denominazione tavola - Table definition

Valida per i modelli - Apply to models

N°tavola
Table noIndice di modifica
Change index**CENTRALINA SOLLEVATORE IN-
TEGRATO E PROVAGIOCHI
CLEARANCE TEST AND
INTEGRATED LIFT CONTROL UNIT**RAV643SI-RAV643ISI
RAV644SI-RAV644ISI**5/0**

RIF. REF	CODICE CODE	DESCRIZIONE DESCRIPTION	APPLICAZIONE APPLICATION
1	058071111	Corpo + paraolio	Casing+ oil seal
2	058070320	Paraolio	Oil seal
3	060071670	Valvola di massima	Maximum valve
4	058378040	Valvola	Valve
5	150671020	Valvola di non ritorno	Non return valve
6	058371070	Tappo e guarnizione	Plug and gasket
7	058071240	Elettrovalvola	Solenoid valve
8	058071210	Serie guarnizioni	Basket kit
9	058070310	Tubo PVC + raccordo	PVC tube + fitting
10	058070391	Pompa	Pump
11	058371100	Gruppo aspirazione	Suction group
12	058071390	Filtro	Filter
13			
14	058371110	Serbatoio	Tank
15	058571430	Kit fissaggio serbatoio	Kit for tank
16	058371120	Tappo sfiato	Exhaust plug
17	058371130	Tappo di scarico	Drain plug
18	150671040	Guaina termoretraibile	Thermoregulator sheating
19	058071500	Kit flangia motore	Motor flange kit
20	324074	Bobina e connettore	Spool and connector
21	324111	Centralina completa	Complete hydraulic control unit
22	523257	Motore CV2 V18 90L4 220-380V 50 Hz S1	CV2 V18 90L4 220-380V 50 Hz S1 Motor

TUTTI I MODELLI-ALL MODELS (*)

30/06/04

(*) Vedi intestazione: "Valida per i modelli" - See: "Apply to models"



Denominazione tavola - Table definition

**MOBILE CENTRALINA
CONTROL UNIT**

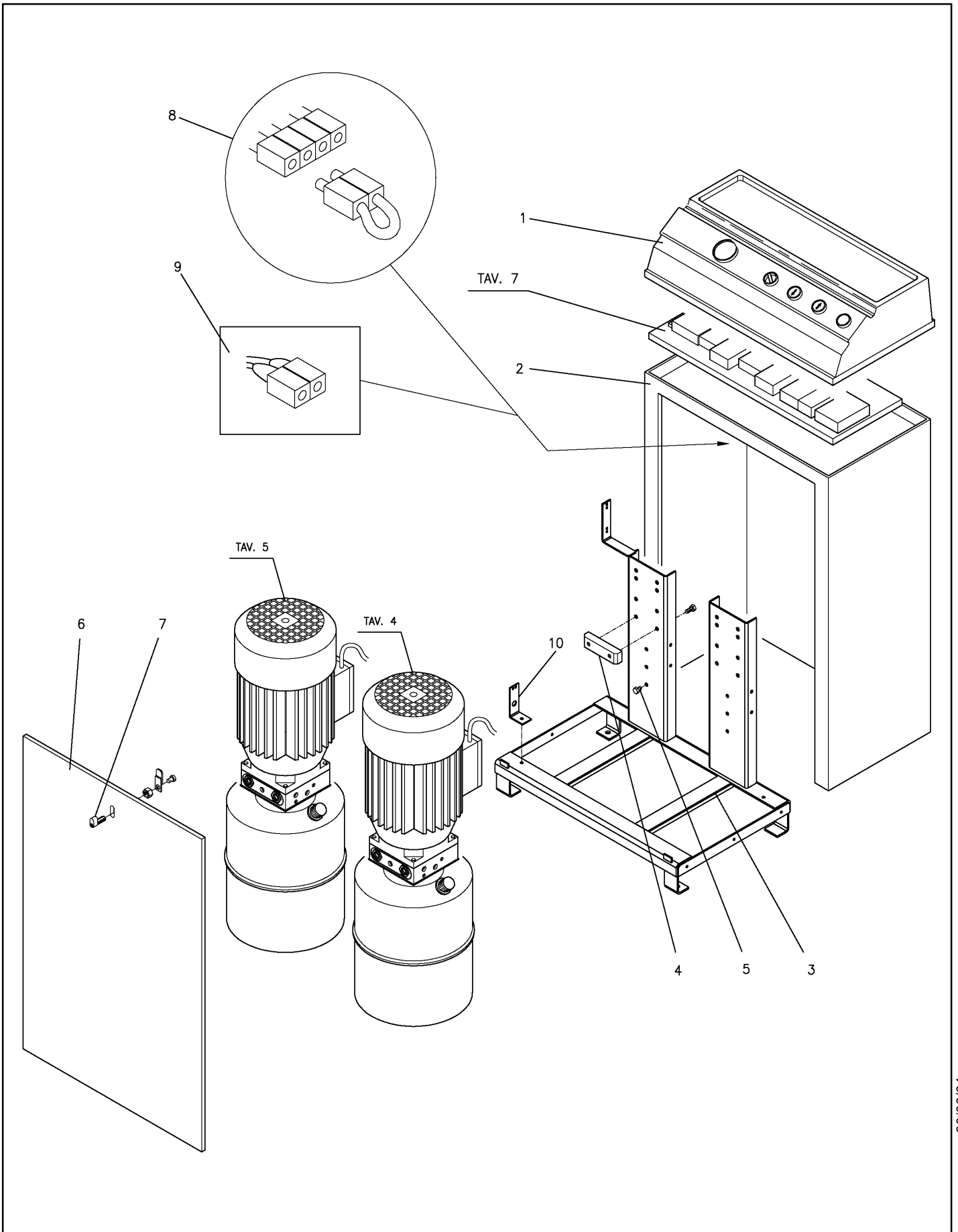
Valida per i modelli - Apply to models

RAV643SI-RAV643ISI
RAV644SI-RAV644ISI

N°tavola
Table no

Indice di modifica
Change index

6/0





Denominazione tavola - Table definition

**MOBILE CENTRALINA
CONTROL UNIT**

Valida per i modelli - Apply to models

RAV643SI-RAV643ISI
RAV644SI-RAV644ISIN°tavola
Table no/ Indice di modifica
Change index**6/0**

RIF. REF	CODICE CODE	DESCRIZIONE DESCRIPTION		APPLICAZIONE APPLICATION
1	058561010	Copertura centralina	Control unit cover	TUTTI I MODELLI-ALL MODELS (*)
2	058561031	Insieme carcassa centralina	Control unit casing	
3	058181151	Insieme supporto centralina	Control unit support	
4	06001076	Distanziale supporto	Support spacer	
5	06001073	Tappo distanziale	Spacer plug	
6	058561041	Insieme sportello centralina	Control unit hatch	
7	905125	Insieme chiusura sportello	Control unit closing set	
8	058366240	Insieme cavo sicurezza sollevatore	Lift safety cable unit	
9	058365690	Cavo alimentazione ausiliaria	Auxiliary power supply cable	
10	058560190	Supporto per raccordo alimentazione aria	Solenoid valve for air feed fitting	

30/06/04

(*) Vedi intestazione: "Valida per i modelli" - See: "Apply to models"



Denominazione tavola - Table definition

**PULSANTIERA
(TRIFASE 50-60 Hz)
PUSH BUTTON PANEL
(50-60 Hz 3-PHASE MOTOR)**

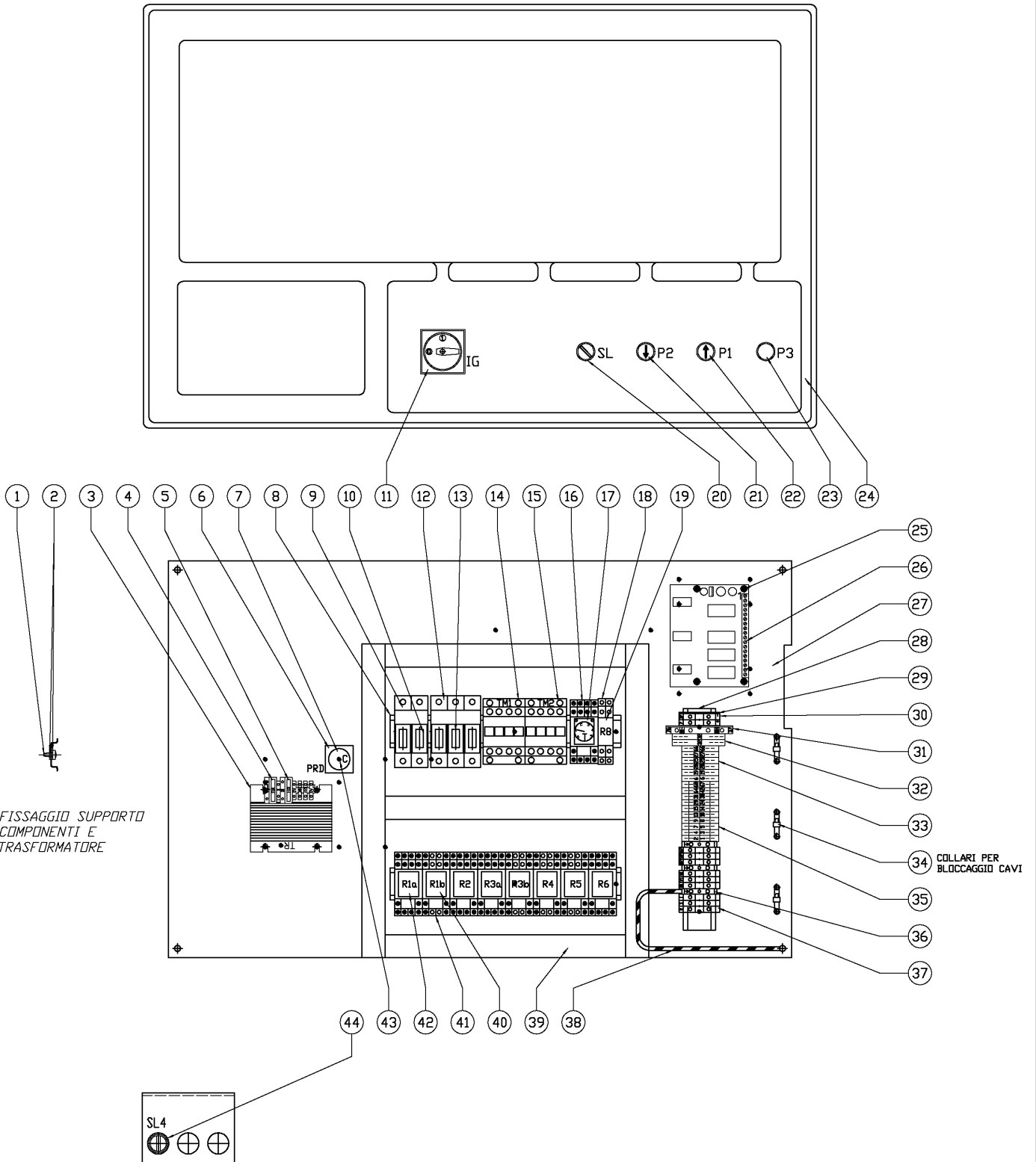
Valida per i modelli - Apply to models

RAV643SI-RAV643ISI
RAV644SI-RAV644ISI

N°tavola
Table no

Indice di modifica
Change index

7/0





Denominazione tavola - Table definition

Valida per i modelli - Apply to models

N°tavola
Table noIndice di modifica
Change index**PULSANTIERA
(TRIFASE 50-60 Hz)
PUSH BUTTON PANEL
(50-60 Hz 3-PHASE MOTOR)**RAV643SI-RAV643ISI
RAV644SI-RAV644ISI**7/0**

RIF. REF	CODICE CODE	DESCRIZIONE DESCRIPTION		APPLICAZIONE APPLICATION
1	216167	Vite TC M4x10	TC M4x10 Screw	TUTTI I MODELLI-ALL MODELS (*)
2	239018	Rondella	Washer	
3	14621533	Trasformatore 100 Va	100 Va transformer	
4	507043	Fusibile 5x20 2A 250V rapido	Fuse 5x20 F 2A 250V rapid	
5	507065	Fusibile 5x20 5A 250V rapido	Fuse 5x20 F 5A 250V rapid	
6	538001	Ponte raddrizzatore	Rectifier bridge	
7	555011	Cond. Elettrolitico 4700 microF 50V	Electrolytic condenser - 4700 microF.	
8	058366610	Supporto componenti	Components support	
9	515027	Portafusibile bipolare	Bipolar fuse carrier	
10	507095	Fusibile 10x38 1A 500V gl	10x38 1A 500V gl Fuse	
11	518007AS	Interruttore generale	Main switch	
12	515025	Portafusibile tripolare	Three-pole fuse carrier	
13	507045	Fusibile 10x38 16A 500V aM	10x38 16A 500V aM Fuse	
14	522029	Contattore 7.5 kW AC3 400V (M1)	7.5 kW AC3 400V (M1) Contactor	
15	522081	Contattore 4 kW AC3 400V (M2)	4 kW AC3 400V (M2) Contactor	
16	557028	Zoccolo per relè e timer 4 cont.	Base for relay and timer 4 contacts	
17	521091	Temporizzatore 24Vdc 4 contatti	Timer 24 Vdc 4 contacts	
18	557018	Zoccolo per relè 2 contatti	Base for relay 2 contacts	
19	557017	Relè 24 Vac 2 contatti	2 contacts 24VAC relay	
20	517074AS	Selettore funzionamento ponte SI	Bridge/SI selector	
21	517072AS	Pulsante di discesa	Descent button	
22	517069AS	Pulsante di salita	Ascent button	
23	517073AS	Pulsante di stazionamento	Stationnement buttom	
24	058561010	Copertura centralina	Control unit cover	
25	569012	Distanziale	Spacer	
26	058165230	Scheda provagiochi	Clearance test card	
27	058565990	Piastra portacomponenti	Plate for equipment	
28	058566090	Supporto componenti	Components base	
29	510195	Piastrino terminale	Terminal plate	
30	510145	Morsetto 2.5 mmq	2.5 mmq terminal	
31	058066260	Morsetto alimentazione sirena	Siren feed terminal	
32	510178	Morsetto PDF.2	PDF.2 Terminal	
33	510176	Morsetto AF0.2/2+2	AF0.2/2+2 Terminal	
34	599065	Collare 4.6x360 Ø 102/1.6	4.6x360 Ø 102/1.6 collar	
35	510175	Morsetto AF0.2/1 + 1	AF0.2/1 + 1 Terminal	
36	510150	Morsetto 4mmq giallo/verde	4 mmq Yellow green terminal	
37	510108	Morsetto 4mmq	4 mmq terminal	
38	057965170	Cavetto di messa a terra	Earthing cable	
39	599164	Canalina con coperchio 25x60	Cableway with cover 25x60	
	599167	Nastro biadesivo	Adesive tape	
40	557032	Relè 24Vdc 2 contatti	Relay 24 Vdc 2 contacts	
41	557031	Zoccolo per relè 2 contatti	Base for relay 2 contacts	
42	557029	Relè 24Vdc 4 contatti	4 contacts 24 Vdc relay	
43	216226	Vite TC M4x20 Zn	TC M4x20 Zn Screw	
44	517082AS	Selettore esclusione pressostati	Selector for pressure switches cut-out	

(*) Vedi intestazione: "Valida per i modelli" - See: "Apply to models"

