

**RAV505 IF - RAV506 I - RAV507 IF  
RAV508 I - RAV508 MI  
RAV509 IF - RAV510 - RAV510 I**

**MANUALE PARTI DI RICAMBIO  
SPARE PARTS MANUAL**

**0580-R020-0**



Redatto da S.D.T. S.r.l. [EQ5H]

<b>COMPOSIZIONE</b>	<b>COMPOSITION</b>	<b>ZUSAMMENSETZUNG</b>	<b>COMPOSITION</b>	<b>COMPOSICIÓN</b>
94 pagine (copertine comprese)	94 pages (including cover pages)	94 Seiten (inkl. Deckblätter)	94 pages (pages de la couverture incluses)	94 páginas (incluidas las portadas)
7 pagine numerate	7 numbered pages	7 numerierte Seiten	7 pages numérotées	7 páginas numeradas
0 pagine in bianco	0 blank pages	0 leere Seite	0 page blanche	0 página en blanco
46 tabelle	46 tables	46 Tabellen	46 tableaux	46 tablas
18 tavole ricambi	18 spare parts tables	18 Ersatzteiltabellen	18 planches des pièces de rechange	18 tablas repuestos

- Per eventuali chiarimenti interpellare il più vicino rivenditore oppure rivolgersi direttamente a:
- For any further information please contact your nearest dealer or speak directly to:
- Im Zweifelsfall oder bei Rückfragen wenden Sie sich bitte an den nächsten Händler oder direkt an:
- Pour tout renseignement complémentaire, s'adresser au distributeur le plus proche ou directement à:
- En caso de dudas, para eventuales aclaraciones, póngase en contacto con el distribuidor más próximo o diríjase directamente a:

**RAVAGLIOLI S.p.A. - After Sales Service Via 1° Maggio 3 - 40037 Pontecchio Marconi - Bologna - Italy  
Phone + 39 (051) 6781511 - Telex 510697 RAV I - Fax + 39 (051) 846349 - e-mail: aftersales@ravaglioli.com**

## TAVOLE RICAMBI SPARE PARTS TABLES

### COME ORDINARE UN PEZZO DI RICAMBIO

Per ordinare un pezzo di ricambio occorre fornire al rivenditore autorizzato il **n° di codice** corrispondente, che deve essere ricavato consultando la tavola relativa posta all'interno del manuale ricambi.

La **tavola** (identificata da n° e indice di revisione) deve essere selezionata consultando l'**Indice delle tavole** posto all'inizio del manuale ricambi.

A tale scopo occorre conoscere:

- il **modello** ed il **n° di matricola** della macchina cui il ricambio è destinato (riportati negli appositi campi sulla **targhetta matricola**)
- il gruppo funzionale di cui fa parte il pezzo (facendo riferimento all'**Indice figurato** posto all'interno del manuale ricambi).

### HOW TO ORDER SPARE PARTS

When ordering spare parts, please always indicate the relevant **part number** to the authorised dealer. The number is to be found in the relevant table in the Spare Parts manual.

The **table** (identified by a number and a revision index) must be selected among the ones in the **tables summary** at the beginning of the spare parts manual.

In order to choose the appropriate table, you must know the following:

- **Machine model** and **serial number** (indicated on the **serial number plate**).
- Functional unit to which the part belongs (please refer to the **detailed view** in the spare parts manual).

---

### ATTENZIONE!

Ai fini di una corretta gestione dei rischi residui sono ricollocati sulla macchina pittogrammi per il rilievo di quelle zone suscettibili di rischio in fase operativa.

Queste indicazioni sono fornite su etichette autoadesive che recano un proprio codice di identificazione.

**Importante:** nel caso in cui le etichette venissero smarrite o diventassero illeggibili si prega di ordinarle alla casa costruttrice e ricollocarle secondo lo schema riportato (Tab. 17).

---

### WARNING!

For a correct handling of residual risks, pictograms are located on the machine to show the areas subject to risk during operation.

These indications are supplied on self-sticking labels bearing an identification code.

**Important:** should the labels be lost or become illegible, please order replacements from the manufacturer and attach them as shown in the diagram (Tab. 17).

---

### ACHTUNG!

Für eine korrekte Verhaltensweise bei den noch bestehenden Risiken zeigen Bilderschriftzeichen auf der Ausrüstung an, welche Zonen während des Betriebs Gefahrenquellen darstellen könnten.

Diese Hinweise finden Sie auf Selbstklebeetiketten, die über eine eigene Identifikationscode verfügen.

**Wichtig:** Bei Verlust oder Unleserlichkeit der Etiketten bestellen Sie diese bitte bei der Herstellerfirma und bringen sie gemäss dem oben aufgeführten Schema an (Tab. 17).

---

### ATTENTION!

Pour assurer une gestion correcte des risques résiduels, des pictogrammes sont appliqués sur la machine pour signaler les zones susceptibles de risque en phase de fonctionnement.

Ces informations sont fournies sur des étiquettes autocollantes qui portent chacune un code d'identification.

**Important:** en cas de perte des étiquettes ou si elles deviennent illisibles, les commander chez le fabricant directement et les appliquer sur la machine en suivant le schéma (Tab. 17).

---

### ¡ATENCIÓN!

Con el fin de una correcta gestión de los riesgos residuos, están colocados en la máquina pitogramas para el relieve de las zonas suceptibles de riesgo en fase operativa.

Estas indicaciones se abastecen en etiquetas autoadhesivas que tienen un propio código de identificación.

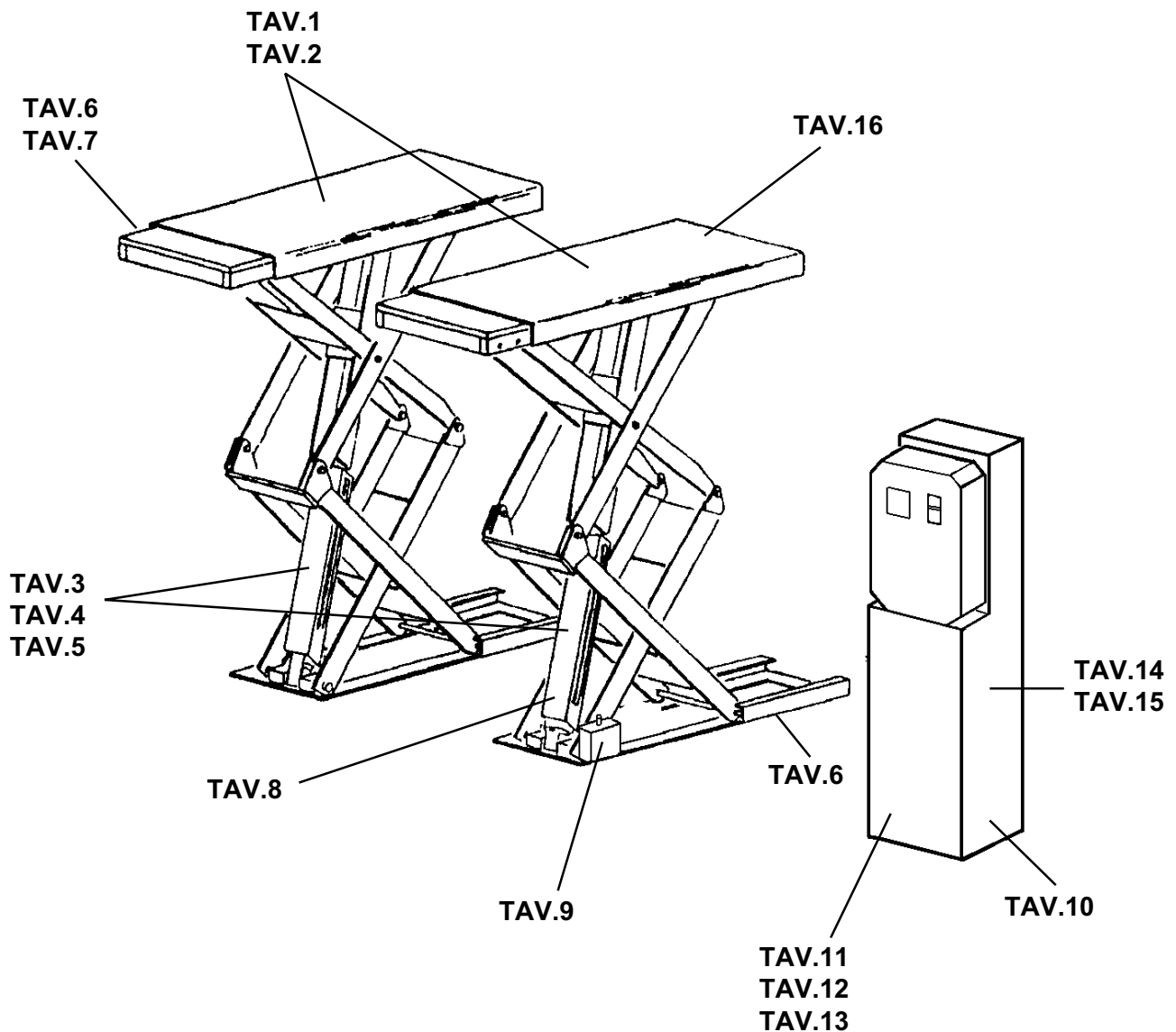
**Importante:** en el caso que las etiquetas se perdieran o se volvieran invisibles se ruega pedir las a la casa constructora y volverlas a colocar según el esquema indicado (Tab. 17).

## INDICE FIGURATO

La consultazione dell'indice figurato e dell'indice delle tavole qui di seguito riportato, permette una rapida individuazione dei principali gruppi che costituiscono le macchine e delle relative tavole per l'ordinazione delle parti di ricambio.

## ILLUSTRATED SUMMARY

The figure and the following summary allow quick identification of machine main units and relevant tables for ordering spare parts.





## INDICE DELLE TAVOLE - INDEX OF SPARE PARTS TABLES

<b>PEDANE FOOTBOARDS</b>		<b>VALIDA PER I MODELLI APPLY TO MODELS</b>								
N° tavola / Indice modifica Table no./ Change index	Data ultimo aggiornamento Latest revision made on	N° modifica tecnica Technical change no.	RAV505 IF	RAV506 I	RAV507 IF	RAV508 I	RAV508 MI	RAV509 IF	RAV510	RAV510 I
1/0	01/06	/	001	NA	001	NA	NA	001	NA	NA
1/1	01/06	4988	....	NA	....	NA	NA	....	NA	NA
....	....	/	....	....	....	....	....	....	....	....
....	....	/	....	....	....	....	....	....	....	....
2/0	01/06	/	NA	001	NA	001	001	NA	001	001
2/1	01/06	4988	NA	....	NA	....	....	NA	....	....
....	....	/	....	....	....	....	....	....	....	....
....	....	/	....	....	....	....	....	....	....	....

Matricola da cui è valida la tavola:  
Starting from serial no.:

<b>CILINDRI OLEODINAMICI HYDRAULIC CYLINDERS</b>		<b>VALIDA PER I MODELLI APPLY TO MODELS</b>								
N° tavola / Indice modifica Table no./ Change index	Data ultimo aggiornamento Latest revision made on	N° modifica tecnica Technical change no.	RAV505 IF	RAV506 I	RAV507 IF	RAV508 I	RAV508 MI	RAV509 IF	RAV510	RAV510 I
3/0	07/04	/	NA	NA	NA	NA	NA	001	001	001
3/1	07/04	4957	NA	NA	NA	NA	NA	128	409	402
....	....	/	....	....	....	....	....	....	....	....
....	....	/	....	....	....	....	....	....	....	....
4/0	07/04	/	NA	NA	001	001	001	NA	NA	NA
4/1	07/04	4969	NA	NA	811	2262	510	NA	NA	NA
....	....	/	....	....	....	....	....	....	....	....
5/0	07/04	/	001	001	NA	NA	NA	NA	NA	NA
5/1	07/04	4969	....	....	NA	NA	NA	NA	NA	NA
....	....	/	....	....	....	....	....	....	....	....
....	....	/	....	....	....	....	....	....	....	....

Matricola da cui è valida la tavola:  
Starting from serial no.:

<b>SALVAPIEDI TOE GUARDS</b>		<b>VALIDA PER I MODELLI APPLY TO MODELS</b>								
N° tavola / Indice modifica Table no./ Change index	Data ultimo aggiornamento Latest revision made on	N° modifica tecnica Technical change no.	RAV505 IF	RAV506 I	RAV507 IF	RAV508 I	RAV508 MI	RAV509 IF	RAV510	RAV510 I
6/0	05/02	/	NA	NA	NA	NA	NA	NA	001	NA
....	....	/	....	....	....	....	....	....	....	....
....	....	/	....	....	....	....	....	....	....	....

Matricola da cui è valida la tavola:  
Starting from serial no.:

<b>FINECORSA LIMIT SWITCH</b>		<b>VALIDA PER I MODELLI APPLY TO MODELS</b>								
N° tavola / Indice modifica Table no./ Change index	Data ultimo aggiornamento Latest revision made on	N° modifica tecnica Technical change no.	RAV505 IF	RAV506 I	RAV507 IF	RAV508 I	RAV508 MI	RAV509 IF	RAV510	RAV510 I
710	08/03	/	001	001	001	001	001	001	NA	001
711	07/04	5257	....	....	....	....	....	....	NA	....
....	....	/	....	....	....	....	....	....	....	....
....	....	/	....	....	....	....	....	....	....	....

<b>IMPIANTO IDRAULICO HYDRAULIC SYSTEM</b>		<b>VALIDA PER I MODELLI APPLY TO MODELS</b>								
N° tavola / Indice modifica Table no./ Change index	Data ultimo aggiornamento Latest revision made on	N° modifica tecnica Technical change no.	RAV505 IF	RAV506 I	RAV507 IF	RAV508 I	RAV508 MI	RAV509 IF	RAV510	RAV510 I
810	08/03	/	001	001	001	001	001	001	001	001
....	....	/	....	....	....	....	....	....	....	....
....	....	/	....	....	....	....	....	....	....	....

<b>VALVOLE DI ALLINEAMENTO PEDANE VALVE FOR BASEMENT ALIGNMENT</b>		<b>VALIDA PER I MODELLI APPLY TO MODELS</b>								
N° tavola / Indice modifica Table no./ Change index	Data ultimo aggiornamento Latest revision made on	N° modifica tecnica Technical change no.	RAV505 IF	RAV506 I	RAV507 IF	RAV508 I	RAV508 MI	RAV509 IF	RAV510	RAV510 I
910	05/02	/	001	001	001	001	001	001	001	001
....	....	/	....	....	....	....	....	....	....	....
....	....	/	....	....	....	....	....	....	....	....

<b>IMPIANTO PNEUMATICO COMPRESSED AIR SYSTEM</b>		<b>VALIDA PER I MODELLI APPLY TO MODELS</b>								
N° tavola / Indice modifica Table no./ Change index	Data ultimo aggiornamento Latest revision made on	N° modifica tecnica Technical change no.	RAV505 IF	RAV506 I	RAV507 IF	RAV508 I	RAV508 MI	RAV509 IF	RAV510	RAV510 I
1010	08/03	/	001	001	001	001	001	001	001	001
....	....	/	....	....	....	....	....	....	....	....
....	....	/	....	....	....	....	....	....	....	....

CENTRALINA OLEODINAMICA HYDRAULIC CONTROL BOX				VALIDA PER I MODELLI APPLY TO MODELS						
N° tavola / Indice modifica Table no./ Change index	Data ultimo aggiornamento Latest revision made on	N° modifica tecnica Technical change no.	RAV505 IF	RAV506 I	RAV507 IF	RAV508 I	RAV508 MI	RAV509 IF	RAV510	RAV510 I
11A/0	08/03	/	NA	NA	NA	NA	NA	001	001	001
11A/1	08/03	5041	NA	NA	NA	NA	NA	....	....	....
11A/2	12/06	5645	NA	NA	NA	NA	NA	....	....	....
....	....	/	....	....	....	....	....	....	....	....
....	....	/	....	....	....	....	....	....	....	....
11B/0	07/04	5041	NA	NA	001	001	001	001	001	001
11B/1	07/04	E2243	NA	NA	....	....	....	....	....	....
11B/2	12/06	5645	NA	NA	....	....	....	....	....	....
....	....	/	....	....	....	....	....	....	....	....
....	....	/	....	....	....	....	....	....	....	....
12A/0	08/03	/	001	001	NA	NA	NA	NA	NA	NA
12A/1	08/03	5041	....	....	NA	NA	NA	NA	NA	NA
....	....	/	....	....	....	....	....	....	....	....
....	....	/	....	....	....	....	....	....	....	....
12B/0	08/03	5041	001	001	NA	NA	NA	NA	NA	NA
12B/1	07/04	E2243	....	....	NA	NA	NA	NA	NA	NA
....	....	/	....	....	....	....	....	....	....	....
....	....	/	....	....	....	....	....	....	....	....
13A/0	02/03	/	NA	NA	001	001	001	NA	NA	NA
13A/1	08/03	5041	NA	NA	....	....	....	NA	NA	NA
13A/2	12/06	5645	NA	NA	....	....	....	NA	NA	NA
....	....	/	....	....	....	....	....	....	....	....
....	....	/	....	....	....	....	....	....	....	....
13B/0	02/03	/	NA	NA	001	001	001	NA	NA	NA
....	....	/	....	....	....	....	....	....	....	....
....	....	/	....	....	....	....	....	....	....	....
....	....	/	....	....	....	....	....	....	....	....

Matricola da cui è valida la tavola:  
Starting from serial no.:

<b>IMPIANTO ELETTRICO ELECTRIC SYSTEM</b>				<b>VALIDA PER I MODELLI APPLY TO MODELS</b>						
N° tavola / Indice modifica Table no./ Change index	Data ultimo aggiornamento Latest revision made on	N° modifica tecnica Technical change no.	RAV505 IF	RAV506 I	RAV507 IF	RAV508 I	RAV508 MI	RAV509 IF	RAV510	RAV510 I
14A/0	05/02	/	001	001	001	001	001	001	NA	001
14A/1	08/03	5041	.....	.....	.....	.....	.....	.....	NA	.....
14A/2	07/04	5257	.....	.....	.....	.....	.....	.....	NA	.....
....	....	/	.....	.....	.....	.....	.....	.....	.....	.....
14B/0	08/03	/	NA	NA	NA	NA	NA	NA	001	NA
14B/1	08/03	5041	NA	NA	NA	NA	NA	NA	.....	NA
....	....	/	.....	.....	.....	.....	.....	.....	.....	.....
15A/0	08/03	5041	001	001	001	001	001	001	NA	001
15A/1	07/04	5257	.....	.....	.....	.....	.....	.....	NA	.....
15A/2	07/04	E2243	.....	.....	.....	.....	.....	.....	NA	.....
....	....	/	.....	.....	.....	.....	.....	.....	.....	.....
15B/0	08/03	5041	NA	NA	NA	NA	NA	NA	001	NA
15B/1	07/04	E2243	NA	NA	NA	NA	NA	NA	.....	NA
....	....	/	.....	.....	.....	.....	.....	.....	.....	.....

Matricola da cui è valida la tavola:  
Starting from serial no.:

<b>RAMPE E COPERTURE RAMP AND COVERS</b>				<b>VALIDA PER I MODELLI APPLY TO MODELS</b>						
N° tavola / Indice modifica Table no./ Change index	Data ultimo aggiornamento Latest revision made on	N° modifica tecnica Technical change no.	RAV505 IF	RAV506 I	RAV507 IF	RAV508 I	RAV508 MI	RAV509 IF	RAV510	RAV510 I
16/0	05/02	/	NA	NA	NA	NA	NA	NA	001	NA
....	....	/	.....	.....	.....	.....	.....	.....	.....	.....

Matricola da cui è valida la tavola:  
Starting from serial no.:

<b>SEGNALI OPERATIVI E DI PERICOLO OPERATING AND DANGER SIGNALS</b>				<b>VALIDA PER I MODELLI APPLY TO MODELS</b>						
N° tavola / Indice modifica Table no./ Change index	Data ultimo aggiornamento Latest revision made on	N° modifica tecnica Technical change no.	RAV505 IF	RAV506 I	RAV507 IF	RAV508 I	RAV508 MI	RAV509 IF	RAV510	RAV510 I
17/0	08/03	/	001	001	001	001	001	001	001	001
17/1	07/04	5041	.....	.....	.....	.....	.....	.....	.....	.....
17/2	12/06	5594	.....	.....	.....	.....	.....	.....	.....	.....
....	....	/	.....	.....	.....	.....	.....	.....	.....	.....

Matricola da cui è valida la tavola:  
Starting from serial no.:

<b>IMPIANTO ELETTRICO (con pulsante di stazionamento) ELECTRIC SYSTEM (with park button)</b>				<b>VALIDA PER I MODELLI APPLY TO MODELS</b>						
N° tavola / Indice modifica Table no./ Change index	Data ultimo aggiornamento Latest revision made on	N° modifica tecnica Technical change no.	RAV505 IF	RAV506 I	RAV507 IF	RAV508 I	RAV508 MI	RAV509 IF	RAV510	RAV510 I
18A/0	10/07	E.2705	001	001	001	001	001	001	NA	001
....	....	/	.....	.....	.....	.....	.....	.....	.....	.....
18B/0	10/07	E.2705	NA	NA	NA	NA	NA	NA	001	NA
....	....	/	.....	.....	.....	.....	.....	.....	.....	.....

Matricola da cui è valida la tavola:  
Starting from serial no.:



Denominazione tavola - Table definition

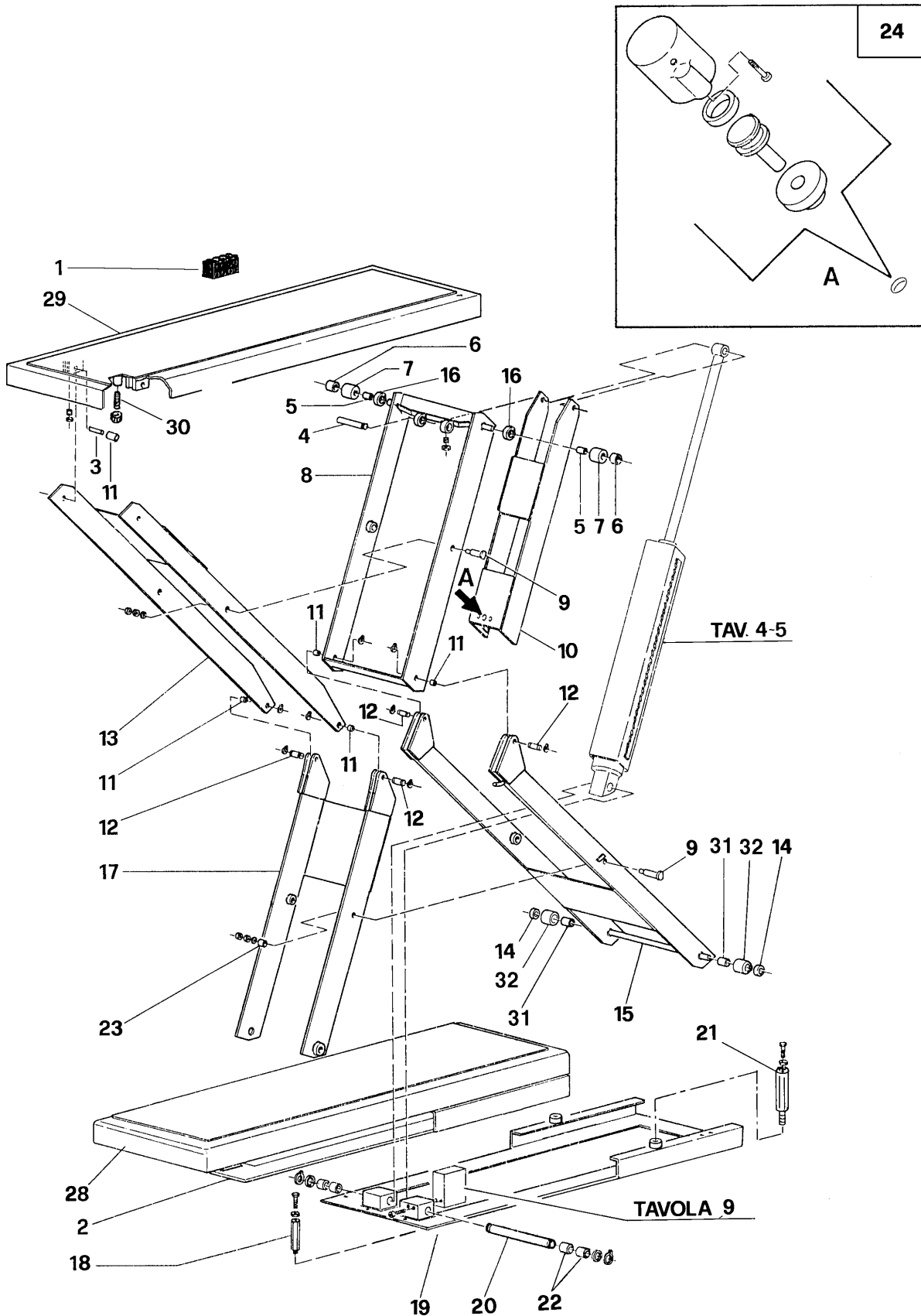
# PEDANE FOOTBOARDS

Valida per i modelli - Apply to models

RAV505 IF - RAV507 IF - RAV509 IF

N°tavola / Indice di modifica  
Table no / Change index

# 1/0





Denominazione tavola - Table definition

**PEDANE  
FOOTBOARDS**

Valida per i modelli - Apply to models

RAV505 IF - RAV507 IF - RAV509 IF

N°tavola / Indice di modifica  
Table no / Change index**1/0**

RIF. REF.	CODICE CODE	DESCRIZIONE DESCRIPTION		APPLICAZIONE APPLICATION
1	412069	Tampone	Buffer	TUTTI I MODELLI - ALL MODELS (*)
2	058010013	Ins. base destra	R.H. base assembly	
3	951510010	Perno biella int. pedana	Pin for footboard inner connecting rod	
4	951510180	Perno cil. superiore	Upper cylinder pin	
5	630006	Boccola	Bush	
6	058015082	Distanziale superiore	Upper spacer	
7	058015150	Rullo	Roll	
8	058015072	Insieme biella superiore esterna	Upper external connecting rod assembly	
9	058015112	Perno centrale	Central pin	
10	058015122	Arpione arresto	Stop pawl	
11	630015	Boccola	Bush	
12	058015100	Perno est.	Ext. pivot	
13	058015091	Ins. biella int. sup.	Upper int. connecting rod assembly	
14	058015050	Distanz. inf.	Lower spacer	
15	058015141	Ins. biella inf. est.	Ext. lower connecting rod assembly	
16	058015170	Distanziale	Spacer	
17	058015011	Ins. biella int. inf.	Int. lower connecting rod assembly	
18	058010040	Colonna	Post	
19	058010023	Ins. base sx.	L.H. base assembly	
20	058015020	Perno cil. inf.	Lower cylinder pin	
21	058210060	Distanziale	Spacer	
22	630016	Boccola	Bush	
23	630014	Boccola	Bush	
24	057898010	Cilindro pneumatico	Pneumatic cylinder	
25				
26				
27				
28	058020012	Pedana destra	Right Footboard	
29	058020040	Pedana sinistra	Left Footboard	
30	058035550	Vite spintore	Pusher screw	
31	630017	Boccola	Bush	
32	058015040	Rullo	Roll	

31/01/06

(\*) Vedi intestazione: "Valida per i modelli" - See: "Apply to models"



Denominazione tavola - Table definition

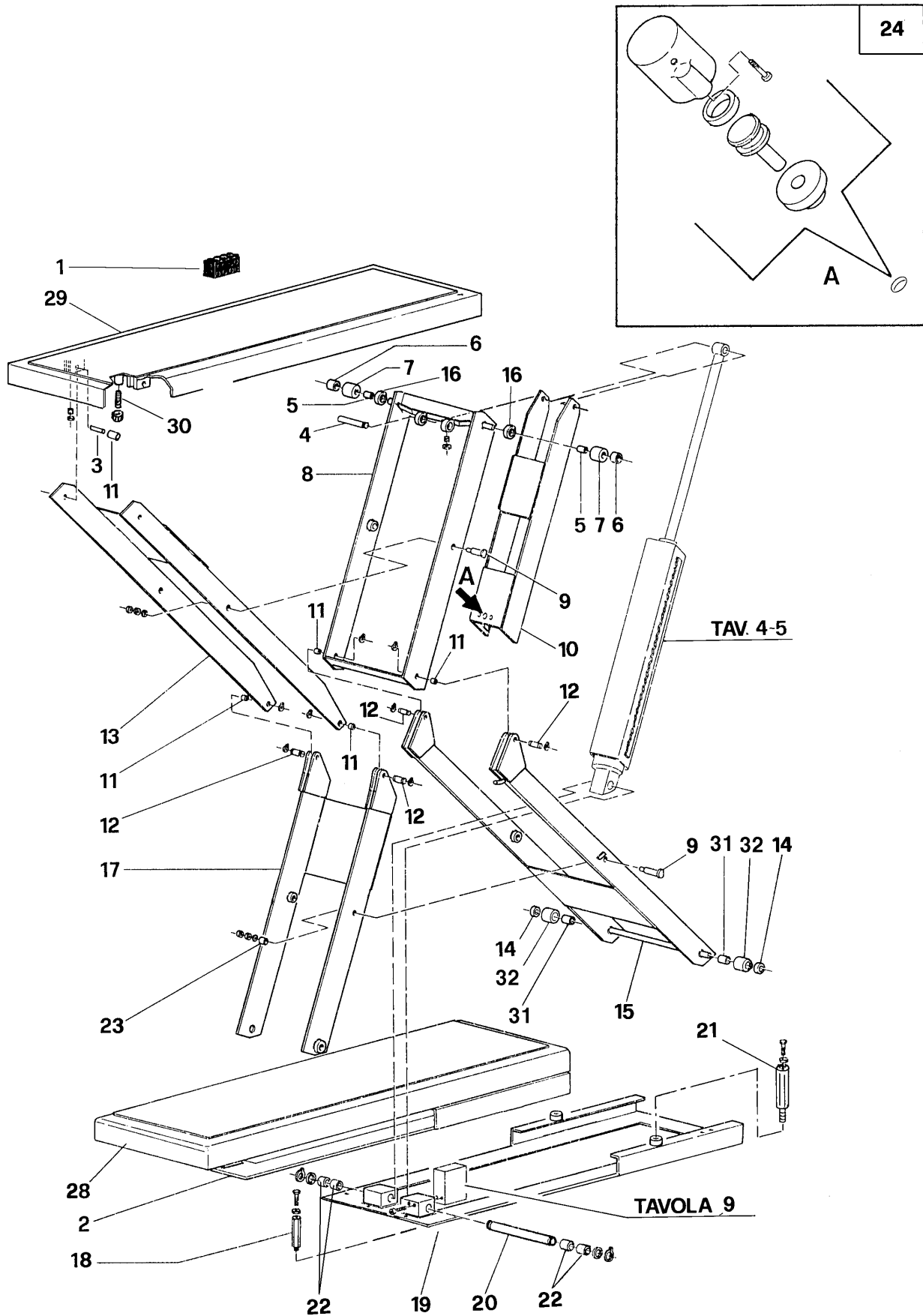
# PEDANE FOOTBOARDS

Valida per i modelli - Apply to models

RAV505 IF - RAV507 IF - RAV509 IF

N° tavola / Indice di modifica  
Table no / Change index

# 1/1





Denominazione tavola - Table definition

**PEDANE  
FOOTBOARDS**

Valida per i modelli - Apply to models

RAV505 IF - RAV507 IF - RAV509 IF

N°tavola / Indice di modifica  
Table no / Change index**1/1**

RIF. REF.	CODICE CODE	DESCRIZIONE DESCRIPTION		APPLICAZIONE APPLICATION
1	412069	Tampone	Buffer	TUTTI I MODELLI - ALL MODELS (*)
2	058010013	Ins. base destra	R.H. base assembly	
3	951510010	Perno biella int. pedana	Pin for footboard inner connecting rod	
4	951510180	Perno cil. superiore	Upper cylinder pin	
5	630006	Boccola	Bush	
6	058015082	Distanziale superiore	Upper spacer	
7	058015150	Rullo	Roll	
8	058015072	Insieme biella superiore esterna	Upper external connecting rod assembly	
9	058015112	Perno centrale	Central pin	
10	058015200	Arpione arresto	Stop pawl	RAV505 IF – RAV 507 IF
	058015180	Arpione arresto	Stop pawl	RAV509 IF
11	630015	Boccola	Bush	TUTTI I MODELLI - ALL MODELS (*)
12	058015100	Perno est.	Ext. pivot	
13	058081180	Ins. biella int. sup.	Upper int. connecting rod assembly	RAV509 IF
	058015091	Ins. biella int. sup.	Upper int. connecting rod assembly	RAV505 IF – RAV 507 IF
14	058015050	Distanz. inf.	Lower spacer	TUTTI I MODELLI - ALL MODELS (*)
15	058015141	Ins. biella inf. est.	Ext. lower connecting rod assembly	
16	058015170	Distanziale	Spacer	
17	058015011	Ins. biella int. inf.	Int. lower connecting rod assembly	
18	058010040	Colonna	Post	
19	058010023	Ins. base sx.	L.H. base assembly	
20	058015020	Perno cil. inf.	Lower cylinder pin	
21	058210060	Distanziale	Spacer	
22	630016	Boccola	Bush	
23	630014	Boccola	Bush	
24	057898010	Cilindro pneumatico	Pneumatic cylinder	
25				
26				
27				
28	058020012	Pedana destra	Right Footboard	
29	058020040	Pedana sinistra	Left Footboard	
30	058035550	Vite spintore	Pusher screw	
31	630017	Boccola	Bush	
32	058015040	Rullo	Roll	

31/01/06

(\*) Vedi intestazione: "Valida per i modelli" - See: "Apply to models"



Denominazione tavola - Table definition

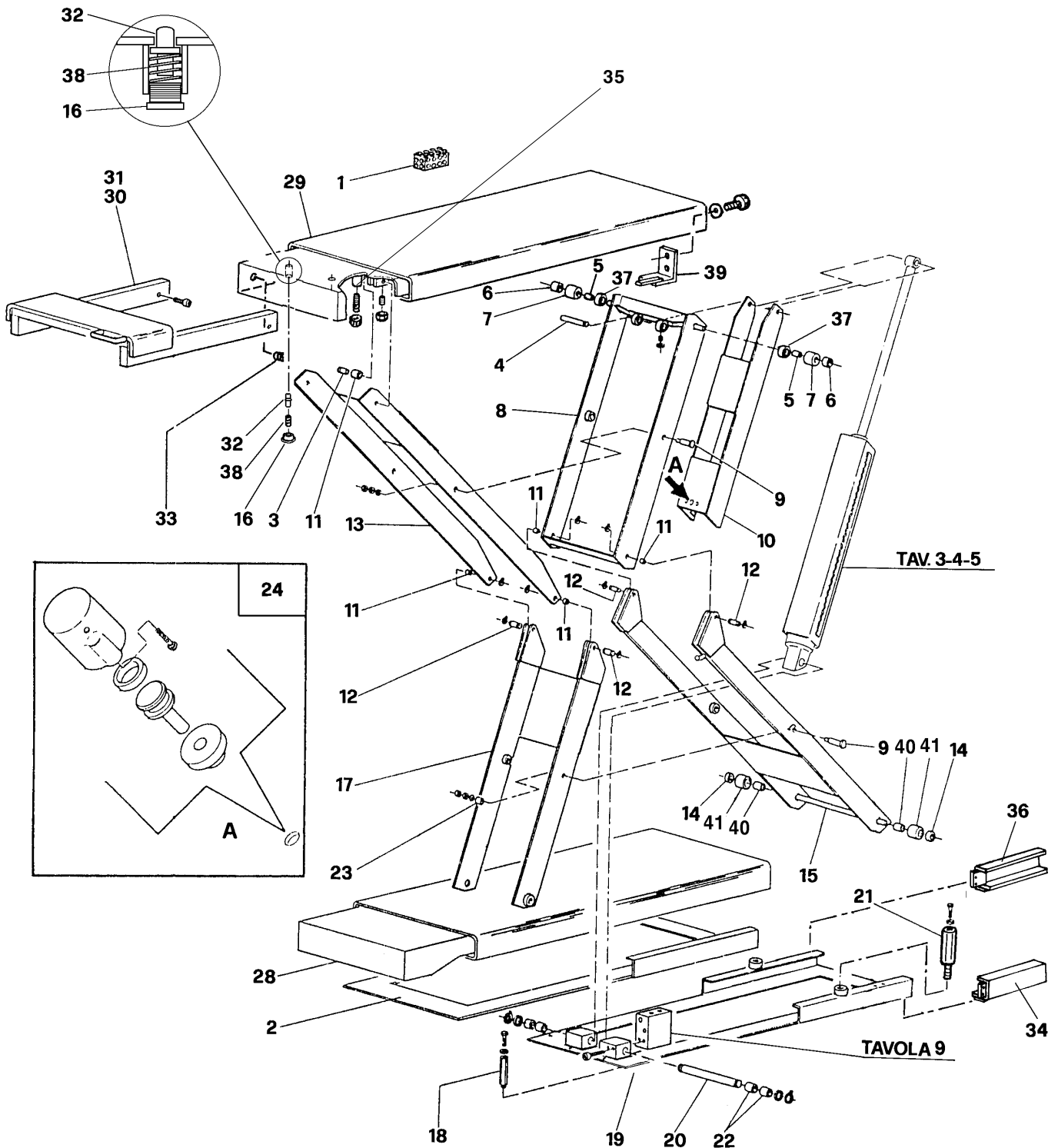
# PEDANE FOOTBOARDS

Valida per i modelli - Apply to models

RAV506I - RAV508I - RAV508MI -  
RAV510 - RAV510I

N°tavola / Indice di modifica  
Table no / Change index

## 2/0





Denominazione tavola - Table definition

**PEDANE  
FOOTBOARDS**

Valida per i modelli - Apply to models

RAV506I - RAV508I - RAV508MI -  
RAV510 - RAV510I

N°tavola / Indice di modifica  
Table no / Change index

**2/0**

RIF. REF.	CODICE CODE	DESCRIZIONE DESCRIPTION		APPLICAZIONE APPLICATION	
1	412069	Tampone	Buffer	TUTTI I MODELLI – ALL MODELS (*)	
2	058010121	Ins. base destra	R.H. base assembly	RAV508I – RAV508MI – RAV510 –RAV510I	
	058010013	Ins. base destra	R.H. base assembly	RAV506I	
3	951510010	Perno biella int. pedana	Pin for footboard inner connecting rod	TUTTI I MODELLI – ALL MODELS (*)	
4	951510180	Perno cil. superiore	Upper cylinder pin		
5	630006	Boccola	Bush		
6	058015082	Distanziale superiore	Upper spacer		
7	058015150	Rullo	Roll		
8	058015072	Ins. biella sup. est.	Upper ext. connecting rod assembly		
9	058015112	Perno centrale	Central pin		
10	058015122	Arpione arresto	Stop pawl		
11	630015	Boccola	Bush		
12	058015100	Perno est.	Ext. pin		
13	058081180	Ins. biella int. sup.	Upper int. connecting rod assembly		RAV510-RAV510I
	058015091	Ins. biella int. sup.	Upper int. connecting rod assembly		RAV506I-RAV508I-RAV508MI
14	058015050	Distanz. inf.	Lower spacer	TUTTI I MODELLI – ALL MODELS (*)	
15	058015141	Ins. biella inf. est.	Ext. lower connecting rod assembly		
16	311009	Tappo	Plug		
17	058015011	Ins. biella int. inf.	Int. lower connecting rod assembly		
18	058035400	Colonnella	Post		
19	058010023	Ins. base sx.	L.H. base assembly	RAV506I	
	058010131	Ins. base sx.	L.H. base assembly	RAV508I – RAV508MI – RAV510 –RAV510I	
20	058015020	Perno cil. inf.	Lower cylinder pivot	TUTTI I MODELLI – ALL MODELS (*)	
21	058210060	Distanziale	Spacer		
22	630016	Boccola	Bush		
23	630014	Boccola	Bush		
24	057898010	Cilindro pneumatico	Pneumatic cylinder		
25					
26					
27					
28	058035420	Pedana per prolunga sx.	Footboard for left extension	RAV508I – RAV508MI – RAV510 –RAV510I	
28	058035411	Pedana per prolunga sx.	Footboard for left extension	RAV506I	
29	058035301	Pedana per prolunga dx.	Footboard for right extension	RAV508I – RAV508MI – RAV510 –RAV510I	
29	058035032	Pedana per prolunga dx.	Footboard for right extension	RAV506I	
30	058035350	Prolunga per pedana sx	Extension for left footboard	TUTTI I MODELLI – ALL MODELS (*)	
31	058035041	Prolunga per pedana dx.	Extension for right footboard		
32	058035560	Spintore	Pusher		
33	058320130	Pattino scorrimento prolunga	Extension sliding block		
34	058035530	Ins. prolunga dx per base	R.H. extension assembly for base	RAV508I – RAV508MI – RAV510 –RAV510I	
35	058035550	Vite spintore	Pusher screw	TUTTI I MODELLI – ALL MODELS (*)	
36	058035554	Ins. prolunga sx per base	L.H. extension assembly for base	RAV508I – RAV508MI – RAV510 –RAV510I	
37	058015170	Distanziale	Spacer	TUTTI I MODELLI – ALL MODELS (*)	
38	950001310	Molla	Spring		
39	058035270	Copertura scasso pedana	Footboards cover	RAV506I	
40	630017	Boccola	Bush	TUTTI I MODELLI – ALL MODELS (*)	
41	058015040	Rullo	Roll		

(\*) Vedi intestazione: "Valida per i modelli" - See: "Apply to models"

31/01/06



Denominazione tavola - Table definition

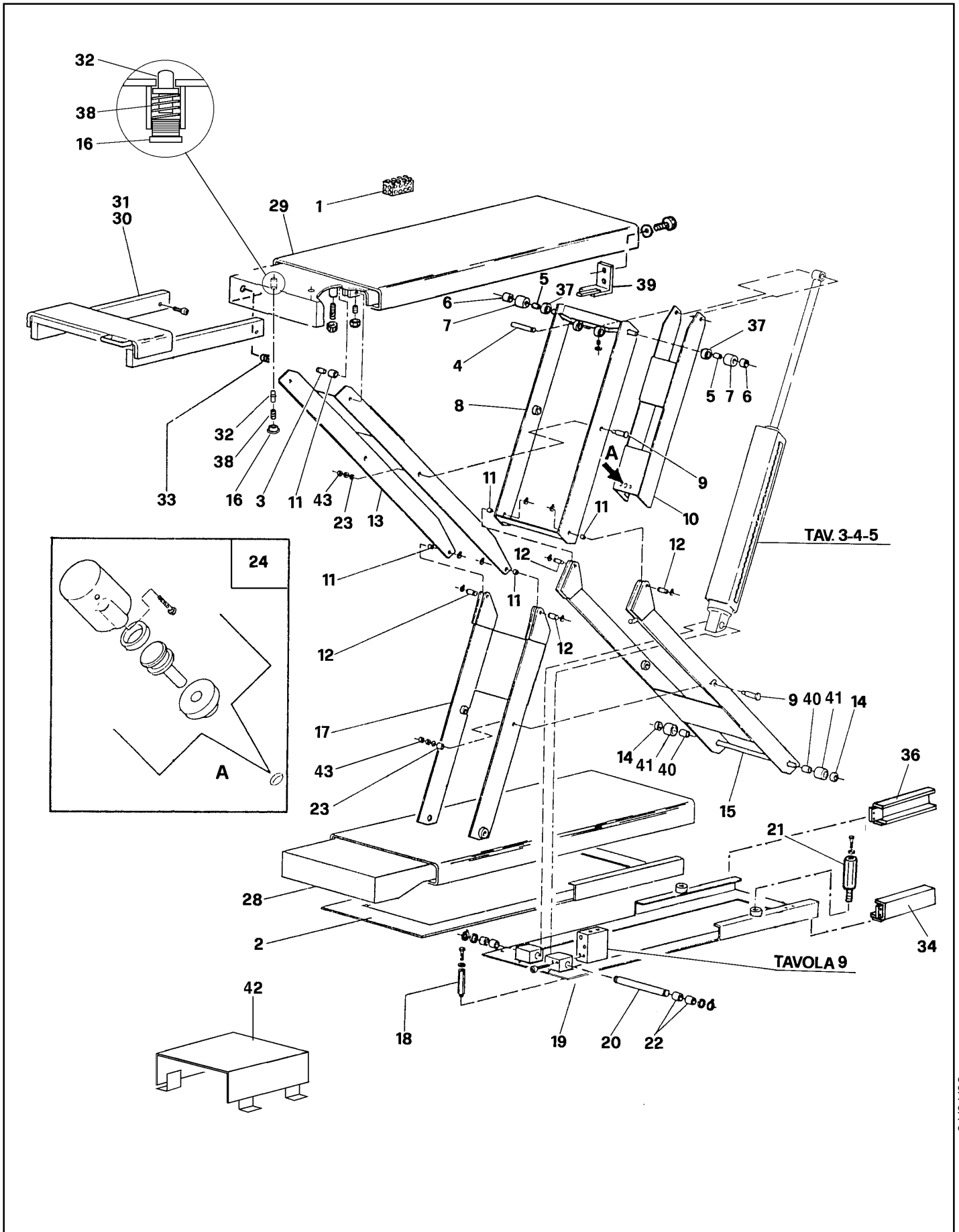
# PEDANE FOOTBOARDS

Valida per i modelli - Apply to models

RAV506I - RAV508I - RAV508MI -  
RAV510 - RAV510I

N°tavola / Indice di modifica  
Table no / Change index

## 2/1





Denominazione tavola - Table definition

**PEDANE  
FOOTBOARDS**

Valida per i modelli - Apply to models

RAV506I - RAV508I - RAV508MI -  
RAV510 - RAV510IN°tavola / Indice di modifica  
Table no / Change index**2/1**

RIF. REF.	CODICE CODE	DESCRIZIONE DESCRIPTION		APPLICAZIONE APPLICATION
1	412069	Tampone	Buffer	TUTTI I MODELLI - ALL MODELS (*)
2	058010121	Ins. base destra	R.H. base assembly	RAV508MI - RAV510 -RAV510I
	058010013	Ins. base destra	R.H. base assembly	
3	951510010	Perno biella int. pedana	Pin for footboard inner connecting rod	TUTTI I MODELLI - ALL MODELS (*)
	951510180	Perno cil. superiore	Upper cylinder pin	
5	630006	Boccola	Bush	TUTTI I MODELLI - ALL MODELS (*)
6	058015082	Distanziale superiore	Upper spacer	
7	058015150	Rullo	Roll	TUTTI I MODELLI - ALL MODELS (*)
8	058015072	Ins. biella sup. est.	Upper ext. connecting rod assembly	
9	058015112	Perno centrale	Central pin	RAV506I - RAV508I - RAV508MI
10	058015200	Arpione arresto	Stop pawl	
		058015180	Arpione arresto	Stop pawl
11	630015	Boccola	Bush	TUTTI I MODELLI - ALL MODELS (*)
12	058015100	Perno est.	Ext. pin	
13	058081180	Ins. biella int. sup.	Upper int. connecting rod assembly	RAV510-RAV510I
	058015091	Ins. biella int. sup.	Upper int. connecting rod assembly	RAV506I - RAV508I - RAV508MI
14	058015050	Distanz. inf.	Lower spacer	TUTTI I MODELLI - ALL MODELS (*)
15	058015141	Ins. biella inf. est.	Ext. lower connecting rod assembly	
16	311009	Tappo	Plug	TUTTI I MODELLI - ALL MODELS (*)
17	058015011	Ins. biella int. inf.	Int. lower connecting rod assembly	
18	058035400	Colonna	Post	RAV506I - RAV508I
19	058010023	Ins. base sx.	L.H. base assembly	
		058010131	Ins. base sx.	L.H. base assembly
20	058015020	Perno cil. inf.	Lower cylinder pivot	TUTTI I MODELLI - ALL MODELS (*)
21	058210060	Distanziale	Spacer	
22	630016	Boccola	Bush	TUTTI I MODELLI - ALL MODELS (*)
23	630014	Boccola	Bush	
24	057898010	Cilindro pneumatico	Pneumatic cylinder	TUTTI I MODELLI - ALL MODELS (*)
25				
26				RAV508MI - RAV510 -RAV510I
28	058035421	Pedana per prolunga sx.	Footboard for left extension	
		058035411	Pedana per prolunga sx.	Footboard for left extension
29	058035302	Pedana per prolunga dx.	Footboard for right extension	RAV508MI - RAV510 -RAV510I
		058035032	Pedana per prolunga dx.	Footboard for right extension
30	058035350	Prolunga per pedana sx	Extension for left footboard	TUTTI I MODELLI - ALL MODELS (*)
31	058035041	Prolunga per pedana dx.	Extension for right footboard	
32	058035560	Spintore	Pusher	RAV510
33	058320130	Pattino scorrimento prolunga	Extension sliding block	
34	058035530	Ins. prolunga dx per base	R.H. extension assembly for base	TUTTI I MODELLI - ALL MODELS (*)
35	058035550	Vite spintore	Pusher screw	RAV510
36	058035540	Ins. prolunga sx per base	L.H. extension assembly for base	TUTTI I MODELLI - ALL MODELS (*)
37	058015170	Distanziale	Spacer	RAV510
38	950001310	Molla	Spring	
39	058035270	Copertura scasso pedana	Footboards cover	TUTTI I MODELLI - ALL MODELS (*)
40	630017	Boccola	Bush	RAV506I - RAV508I
41	058015040	Rullo	Roll	
42	058035173	Copertura scasso pedana	Footboards cover	TUTTI I MODELLI - ALL MODELS (*)
43	299123	Ghiera	Nut	RAV506I - RAV508I - RAV508MI - RAV510I
				TUTTI I MODELLI - ALL MODELS (*)

(\*) Vedi intestazione: "Valida per i modelli" - See: "Apply to models"

31/01/06



Denominazione tavola - Table definition

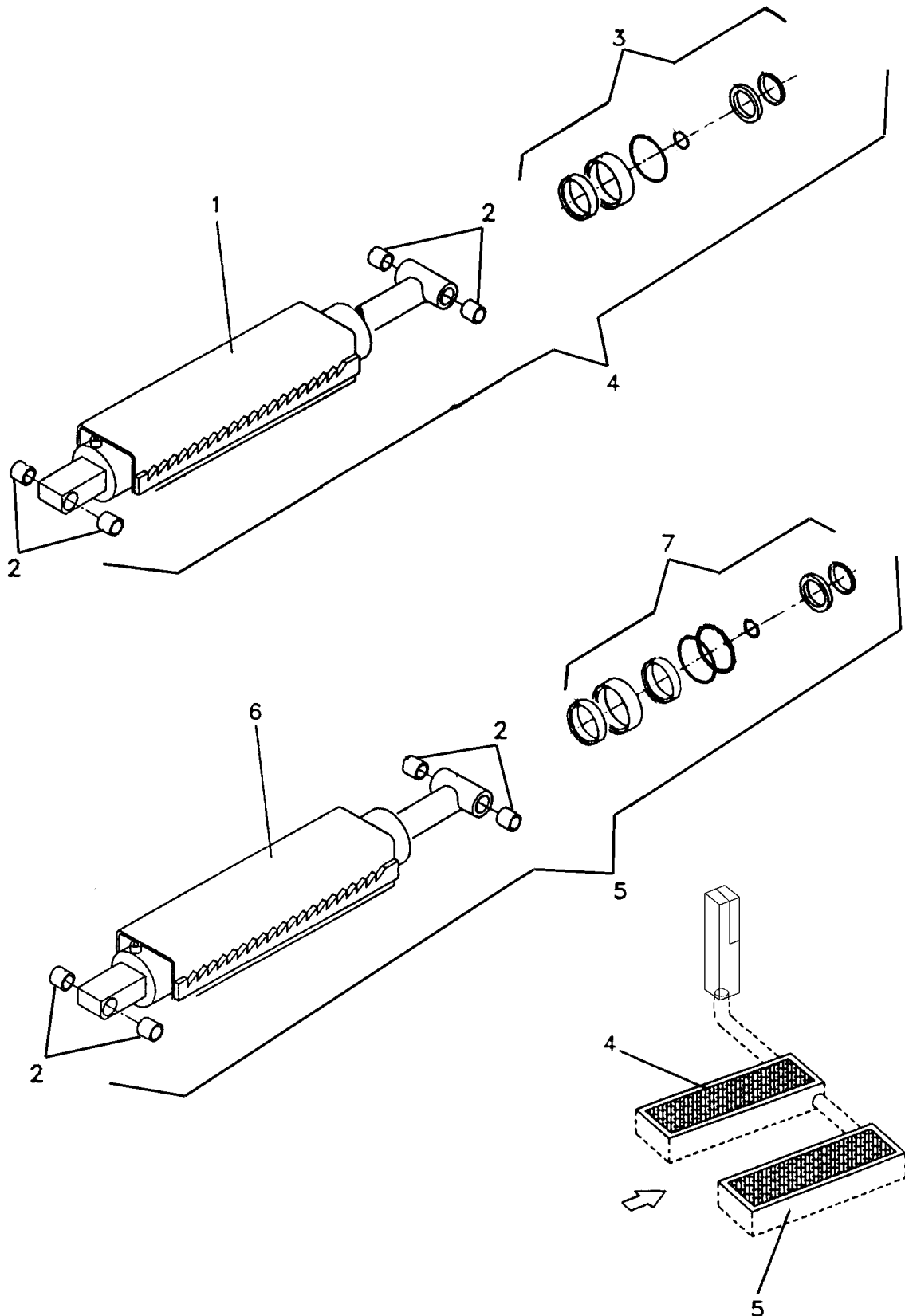
# CILINDRI OLEODINAMICI HYDRAULIC CYLINDERS

Valida per i modelli - Apply to models

RAV509IF - RAV510 - RAV510I

N°tavola / Indice di modifica  
Table no / Change index

## 3/0





Denominazione tavola - Table definition

Valida per i modelli - Apply to models

N°tavola / Indice di modifica  
Table no / Change index**CILINDRI OLEODINAMICI  
HYDRAULIC CYLINDERS**

RAV509IF - RAV510 - RAV510I

**3/0**

RIF. REF.	CODICE CODE	DESCRIZIONE DESCRIPTION	APPLICAZIONE APPLICATION
1	058001241	Cilindro Ø 80	Cylinder Ø 80
2	630016	Boccola	Bush
3	GU4152	Kit guarnizioni Ø 80	Gasket Kit Ø 80
4	058096061	Cilindro Ø80 + boccole + raccordi	Cylinder Ø80 + bush + coupling
5	058096071	Cilindro Ø100 + boccole + raccordi	Cylinder Ø100+bush + couplings
6	058001231	Cilindro Ø 100	Cylinder Ø 100
7	GU4142	Kit guarnizioni Ø 100	Gasket kit Ø 100

TUTTI I MODELLI - ALL MODELS (\*)

30/05/02

(\*) Vedi intestazione: "Valida per i modelli" - See: "Apply to models"



Denominazione tavola - Table definition

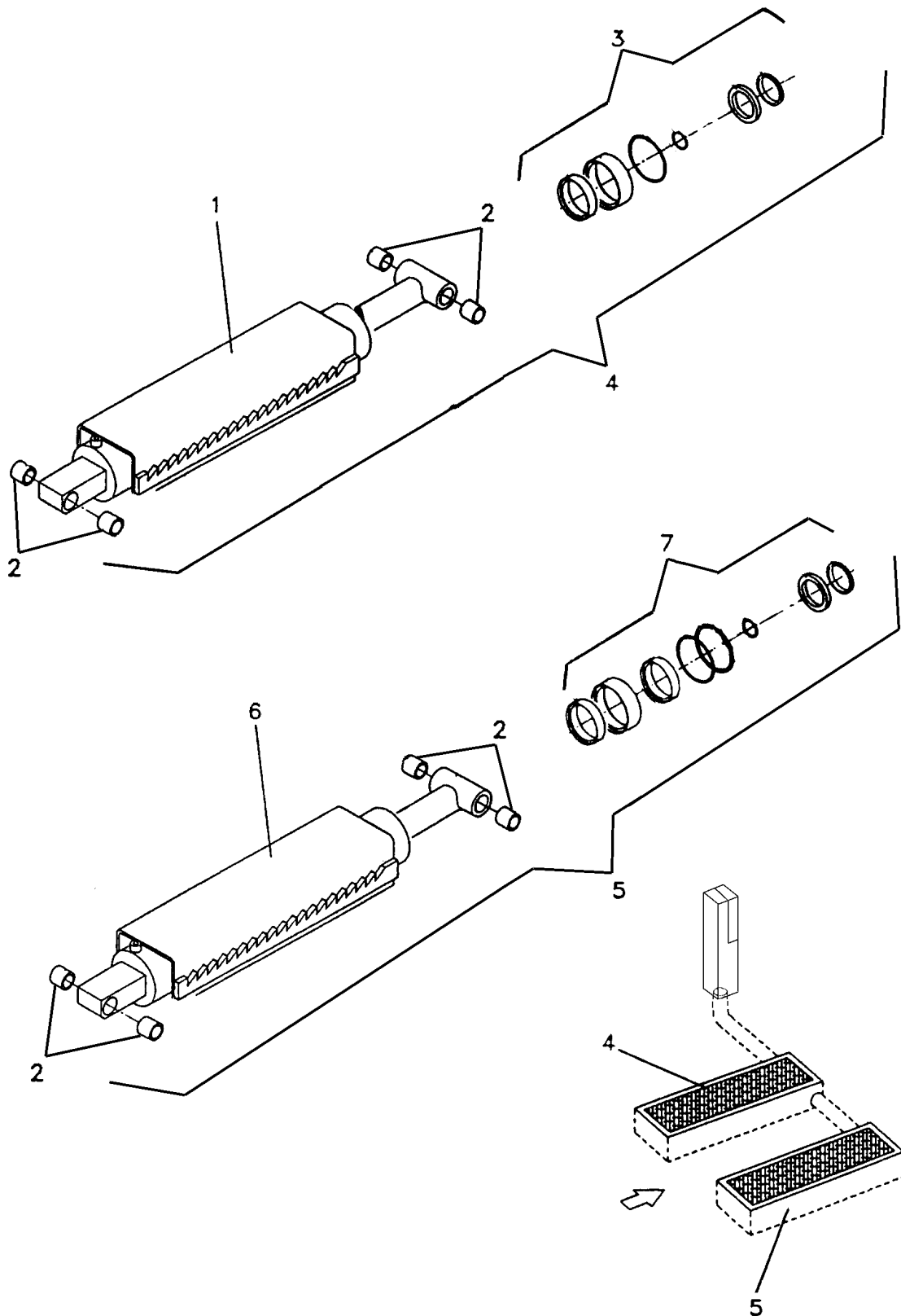
# CILINDRI OLEODINAMICI HYDRAULIC CYLINDERS

Valida per i modelli - Apply to models

RAV509IF - RAV510 - RAV510I

N°tavola / Indice di modifica  
Table no / Change index

## 3/1





Denominazione tavola - Table definition

Valida per i modelli - Apply to models

N°tavola / Indice di modifica  
Table no / Change index**CILINDRI OLEODINAMICI  
HYDRAULIC CYLINDERS**

RAV509IF - RAV510 - RAV510I

**3/1**

RIF. REF.	CODICE CODE	DESCRIZIONE DESCRIPTION		APPLICAZIONE APPLICATION
1	058001242	Cilindro Ø 80	Cylinder Ø 80	TUTTI I MODELLI – ALL MODELS (*)
2	630016	Boccola	Bush	
3	GU4153	Kit guarnizioni Ø 80	Gasket Kit Ø 80	
4	058096062	Cilindro Ø80 + boccole + raccordi	Cylinder Ø80 + bush + coupling	
5	058096072	Cilindro Ø100 + boccole + raccordi	Cylinder Ø100+bush + couplings	
6	058001232	Cilindro Ø 100	Cylinder Ø 100	
7	GU4143	Kit guarnizioni Ø 100	Gasket kit Ø 100	

31/07/04

(\*) Vedi intestazione: "Valida per i modelli" - See: "Apply to models"





Denominazione tavola - Table definition

**CILINDRI OLEODINAMICI  
HYDRAULIC CYLINDERS**

Valida per i modelli - Apply to models

RAV507IF - RAV508I - RAV508MI

N°tavola / Indice di modifica  
Table no / Change index**4/0**

RIF. REF.	CODICE CODE	DESCRIZIONE DESCRIPTION		APPLICAZIONE APPLICATION
1	058001024	Cilindro Ø 75	Cilindro Ø 75	TUTTI I MODELLI – ALL MODELS (*)
2	630016	Boccola	Bush	
3	GU 3124	Kit guarnizioni Ø 75	Gasket Kit Ø 75	
4	058096023	Cilindro Ø 75 + boccole + raccordi	Cylinder Ø 75 + bush + coupling	
5	058096040	Cilindro Ø 90 + boccole + raccordi	Cylinder Ø 90 + bush + coupling	
6	058001200	Cilindro Ø 90	Cilindro Ø 90	
7	GU 3820	Kit guarnizioni Ø 90	Gasket Kit Ø 90	

31/07/04

(\*) Vedi intestazione: "Valida per i modelli" - See: "Apply to models"



Denominazione tavola - Table definition

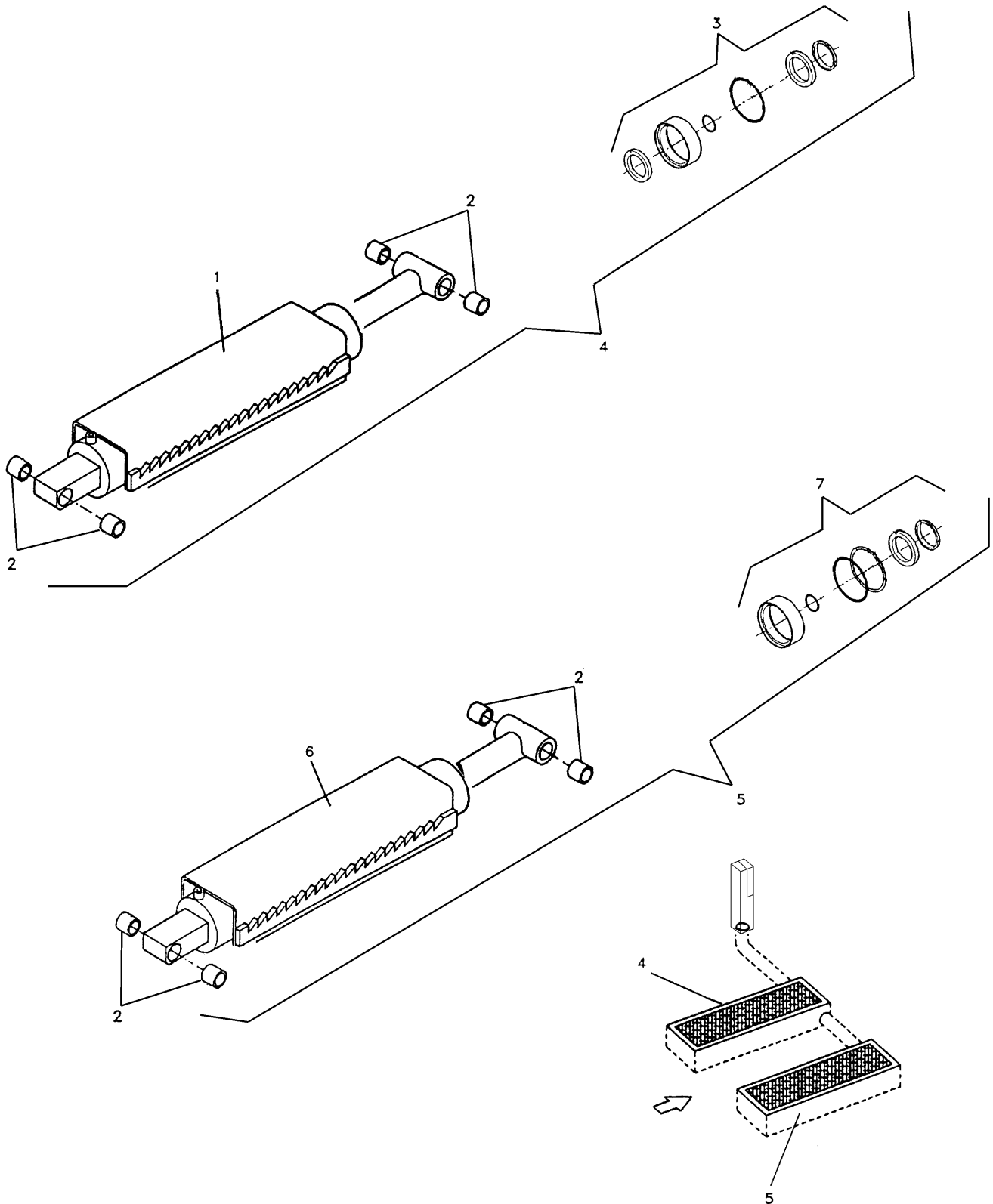
# CILINDRI OLEODINAMICI HYDRAULIC CYLINDERS

Valida per i modelli - Apply to models

RAV507IF - RAV508I - RAV508MI

N°tavola / Indice di modifica  
Table no / Change index

4/1





Denominazione tavola - Table definition

Valida per i modelli - Apply to models

N°tavola / Indice di modifica  
Table no / Change index**CILINDRI OLEODINAMICI  
HYDRAULIC CYLINDERS**

RAV507IF - RAV508I - RAV508MI

**4/1**

RIF. REF.	CODICE CODE	DESCRIZIONE DESCRIPTION	APPLICAZIONE APPLICATION
1	058001025	Cilindro Ø 75	Cilindro Ø 75
2	630016	Boccola	Bush
3	GU 3124	Kit guarnizioni Ø 75	Gasket Kit Ø 75
4	058096025 PK	Cilindro Ø 75 + boccole + raccordi	Cylinder Ø 75 + bush + coupling
5	058096040	Cilindro Ø 90 + boccole + raccordi	Cylinder Ø 90 + bush + coupling
6	058001201	Cilindro Ø 90	Cilindro Ø 90
7	GU 3820	Kit guarnizioni Ø 90	Gasket Kit Ø 90

TUTTI I MODELLI – ALL MODELS (\*)

31/07/04

(\*) Vedi intestazione: "Valida per i modelli" - See: "Apply to models"



Denominazione tavola - Table definition

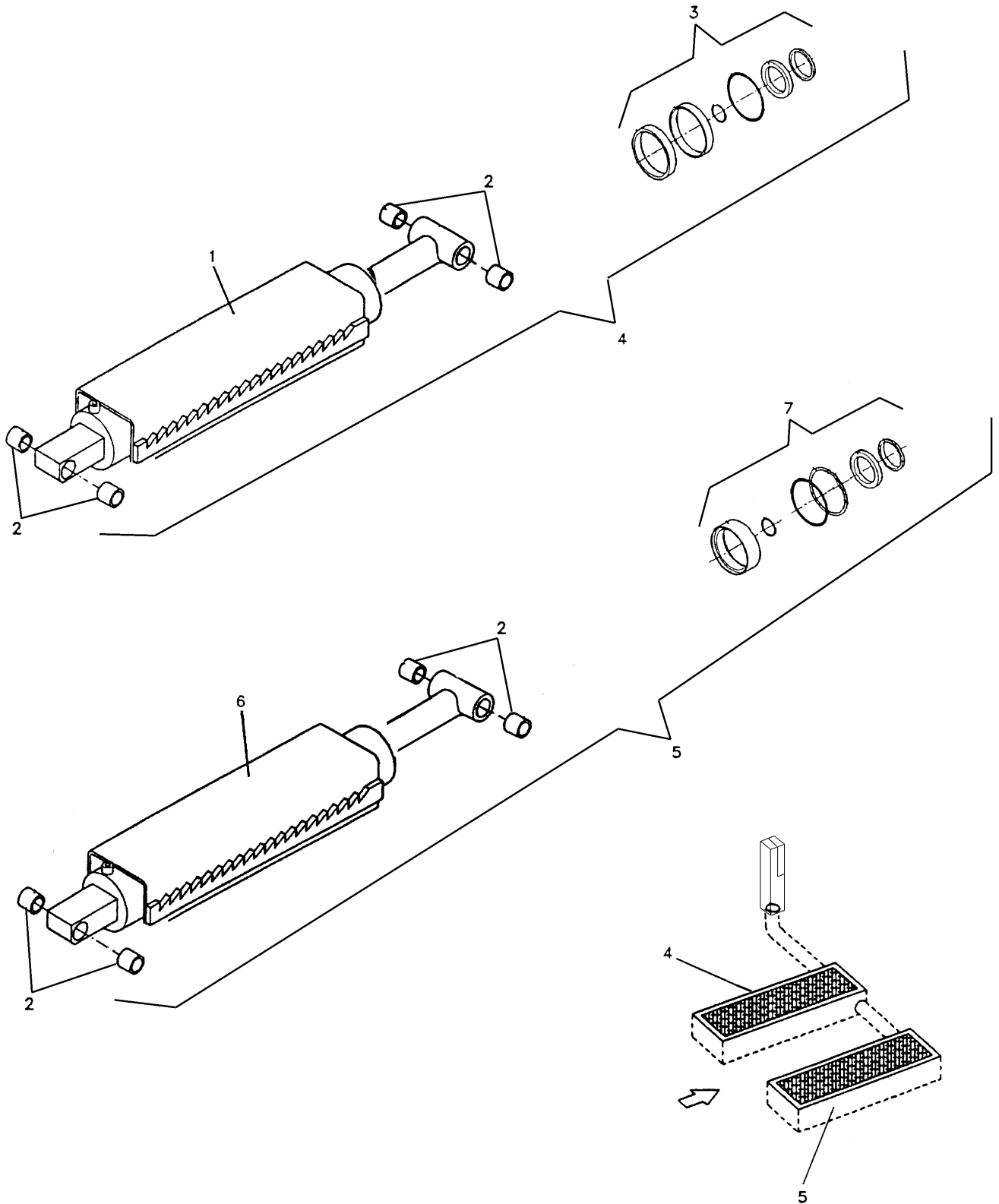
# CILINDRI OLEODINAMICI HYDRAULIC CYLINDERS

Valida per i modelli - Apply to models

RAV505IF - RAV506I

N°tavola / Indice di modifica  
Table no / Change index

## 5/0





Denominazione tavola - Table definition

Valida per i modelli - Apply to models

N°tavola / Indice di modifica  
Table no / Change index**CILINDRI OLEODINAMICI  
HYDRAULIC CYLINDERS**

RAV505IF - RAV506I

**5/0**

RIF. REF.	CODICE CODE	DESCRIZIONE DESCRIPTION		APPLICAZIONE APPLICATION
1	058001033	Cilindro Ø 85	Cylinder Ø 85	TUTTI I MODELLI – ALL MODELS (*)
2	630016	Boccola	Bush	
3	GU 3130	Kit guarnizioni Ø 85	Gasket Kit Ø 85	
4	058096015	Cilindro Ø 85 + boccole + raccordi	Cylinder Ø 85 + bush + fitting	
5	058096025	Cilindro Ø 75 + boccole + raccordi	Cylinder Ø 75 + bush + fitting	
6	058001024	Cilindro Ø 75	Cylinder Ø 75	
7	GU 3124	Kit guarnizioni Ø 75	Gasket Kit Ø 75	

30/08/03

(\*) Vedi intestazione: "Valida per i modelli" - See: "Apply to models"



Denominazione tavola - Table definition

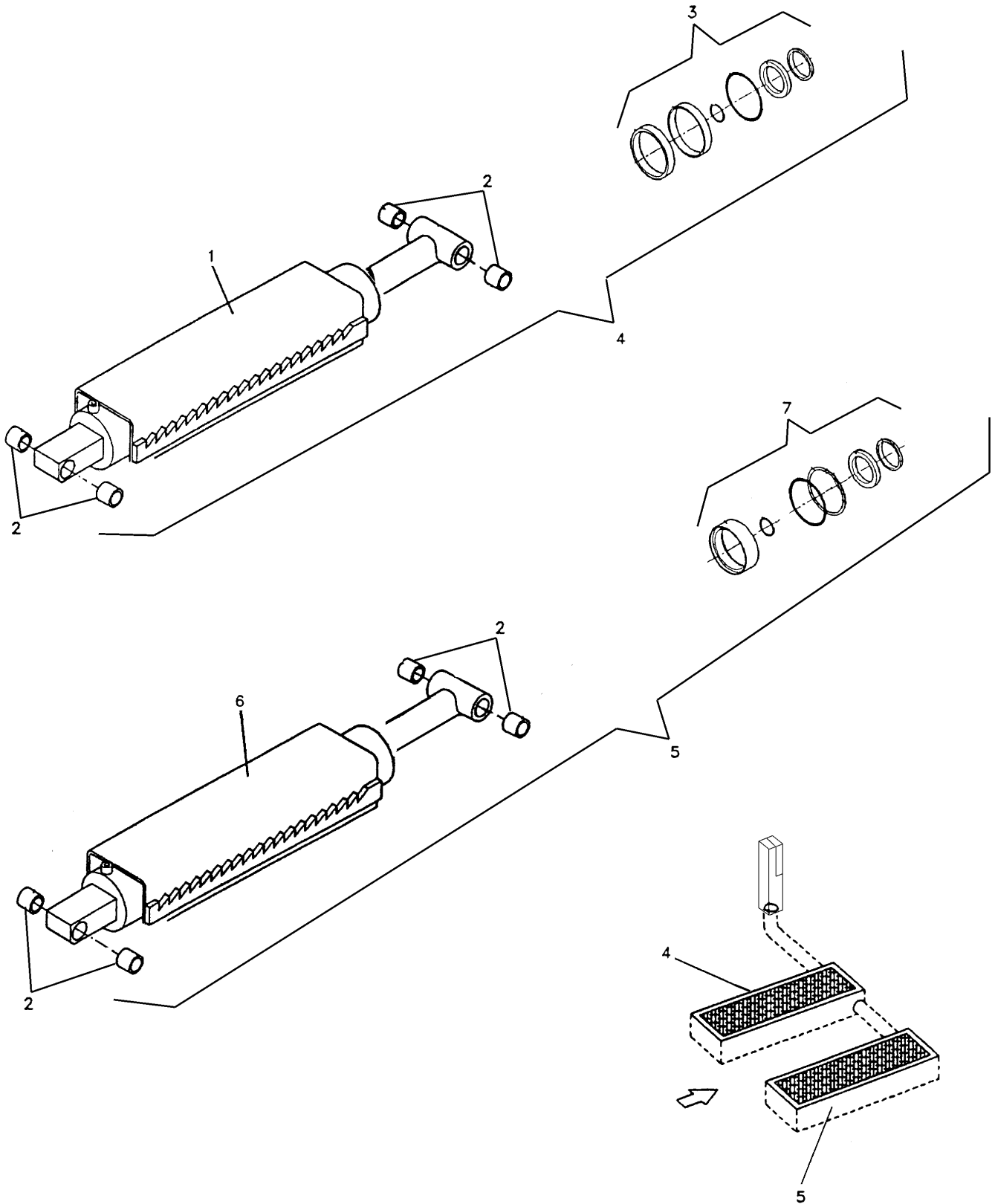
# CILINDRI OLEODINAMICI HYDRAULIC CYLINDERS

Valida per i modelli - Apply to models

RAV505IF - RAV506I

N°tavola / Indice di modifica  
Table no / Change index

## 5/1





Denominazione tavola - Table definition

Valida per i modelli - Apply to models

N°tavola / Indice di modifica  
Table no / Change index**CILINDRI OLEODINAMICI  
HYDRAULIC CYLINDERS**

RAV505IF - RAV506I

**5/1**

RIF. REF.	CODICE CODE	DESCRIZIONE DESCRIPTION		APPLICAZIONE APPLICATION
1	058001034	Cilindro Ø 85	Cylinder Ø 85	TUTTI I MODELLI – ALL MODELS (*)
2	630016	Boccola	Bush	
3	GU 3130	Kit guarnizioni Ø 85	Gasket Kit Ø 85	
4	058096015	Cilindro Ø 85 + boccole + raccordi	Cylinder Ø 85 + bush + fitting	
5	058096025	Cilindro Ø 75 + boccole + raccordi	Cylinder Ø 75 + bush + fitting	
6	058001025	Cilindro Ø 75	Cylinder Ø 75	
7	GU 3124	Kit guarnizioni Ø 75	Gasket Kit Ø 75	

31/07/04

(\*) Vedi intestazione: "Valida per i modelli" - See: "Apply to models"



Denominazione tavola - Table definition

## SALVAPIEDI TOE GUARDS

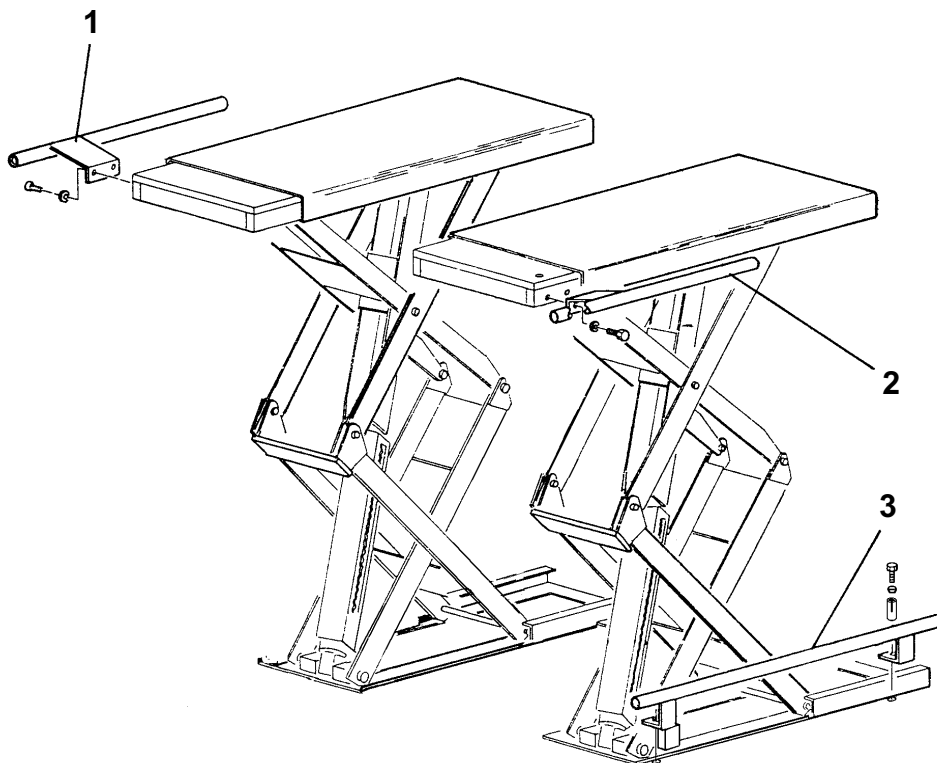
Valida per i modelli - Apply to models

RAV510

N°tavola / Indice di modifica  
Table no / Change index

# 6/0

RIF. REF.	CODICE CODE	DESCRIZIONE DESCRIPTION		APPLICAZIONE APPLICATION
1	058035241	Salvapiede per prolunga dx	Toe guard for right extension	TUTTI I MODELLI - ALL MODELS (*)
2	058035251	Salvapiede per prolunga sx	Toe guard for left extension	
3	058035260	Salvapiede fisso	Fixed toe guard	



(\*) Vedi intestazione: "Valida per i modelli" - See: "Apply to models"



Denominazione tavola - Table definition

# FINECORS LIMIT SWITCH

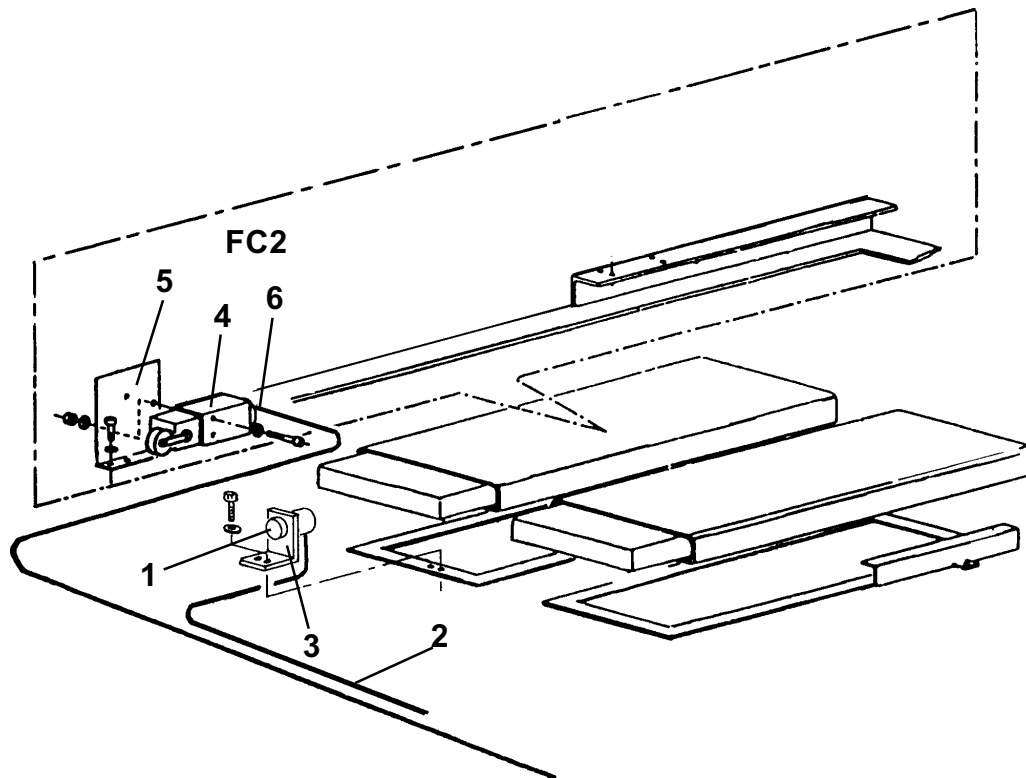
Valida per i modelli - Apply to models

RAV505IF-RAV506I-RAV507IF-  
RAV508I-RAV508MI-RAV509IF-  
RAV510I

N°tavola / Indice di modifica  
Table no / Change index

# 7/0

RIF. REF.	CODICE CODE	DESCRIZIONE DESCRIPTION		APPLICAZIONE APPLICATION
1	058066290	Insieme sirena SA	SA alarm assembly	TUTTI I MODELLI - ALL MODELS (*)
2	058066990	Cavo sirena	Alarm cable	
3	058025280	Supporto sirena	Alarm support	
4	527043	Micro interruttore FC2	FC2 microswitch	
5	058025210	Supporto micro	Microswitch support	
6	058066270	Cavo microinterruttore FC2	Cable for FC2 microswitch	



30/08/03

(\*) Vedi intestazione: "Valida per i modelli" - See: "Apply to models"



Denominazione tavola - Table definition

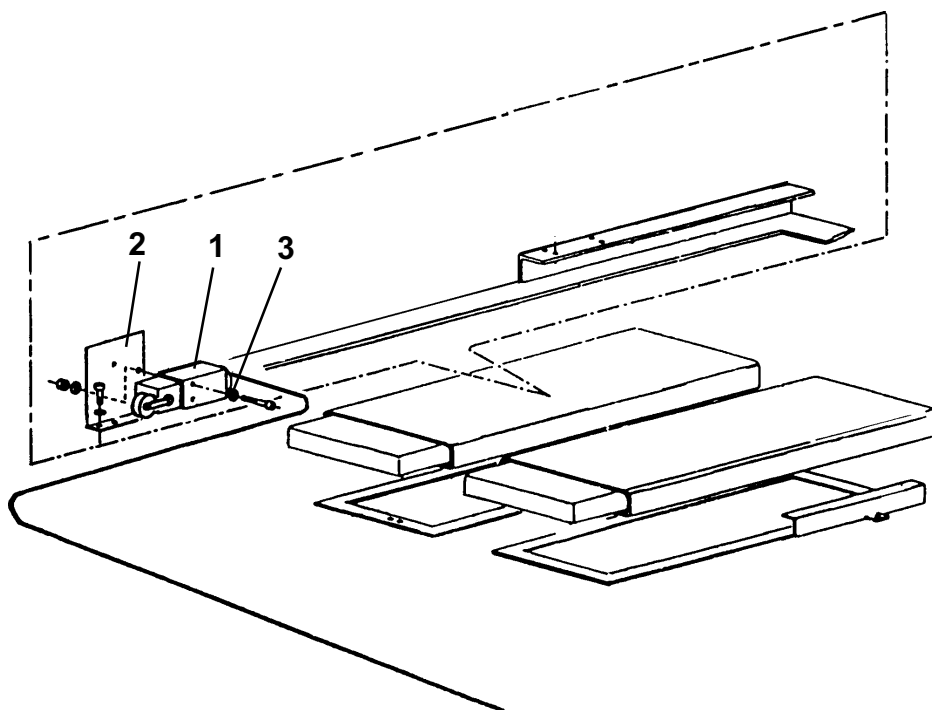
**FINECORSA  
LIMIT SWITCH**

Valida per i modelli - Apply to models

RAV505IF-RAV506I-RAV507IF-  
RAV508I-RAV508MI-RAV509IF-  
RAV510I

N°tavola / Indice di modifica  
Table no / Change index

**7/1**





Denominazione tavola - Table definition

**FINECORSA  
LIMIT SWITCH**

Valida per i modelli - Apply to models

RAV505IF-RAV506I-RAV507IF-  
RAV508I-RAV508MI-RAV509IF-  
RAV510IN°tavola / Indice di modifica  
Table no / Change index**7/1**

RIF. REF.	CODICE CODE	DESCRIZIONE DESCRIPTION		APPLICAZIONE APPLICATION
1	527043	Micro interruttore FC2	FC2 microswitch	TUTTI I MODELLI - ALL MODELS (*)
2	058025210	Supporto micro	Microswitch support	
3	058066270	Cavo microinterruttore FC2	Cable for FC2 microswitch	

31/07/04

(\*) Vedi intestazione: "Valida per i modelli" - See: "Apply to models"



Denominazione tavola - Table definition

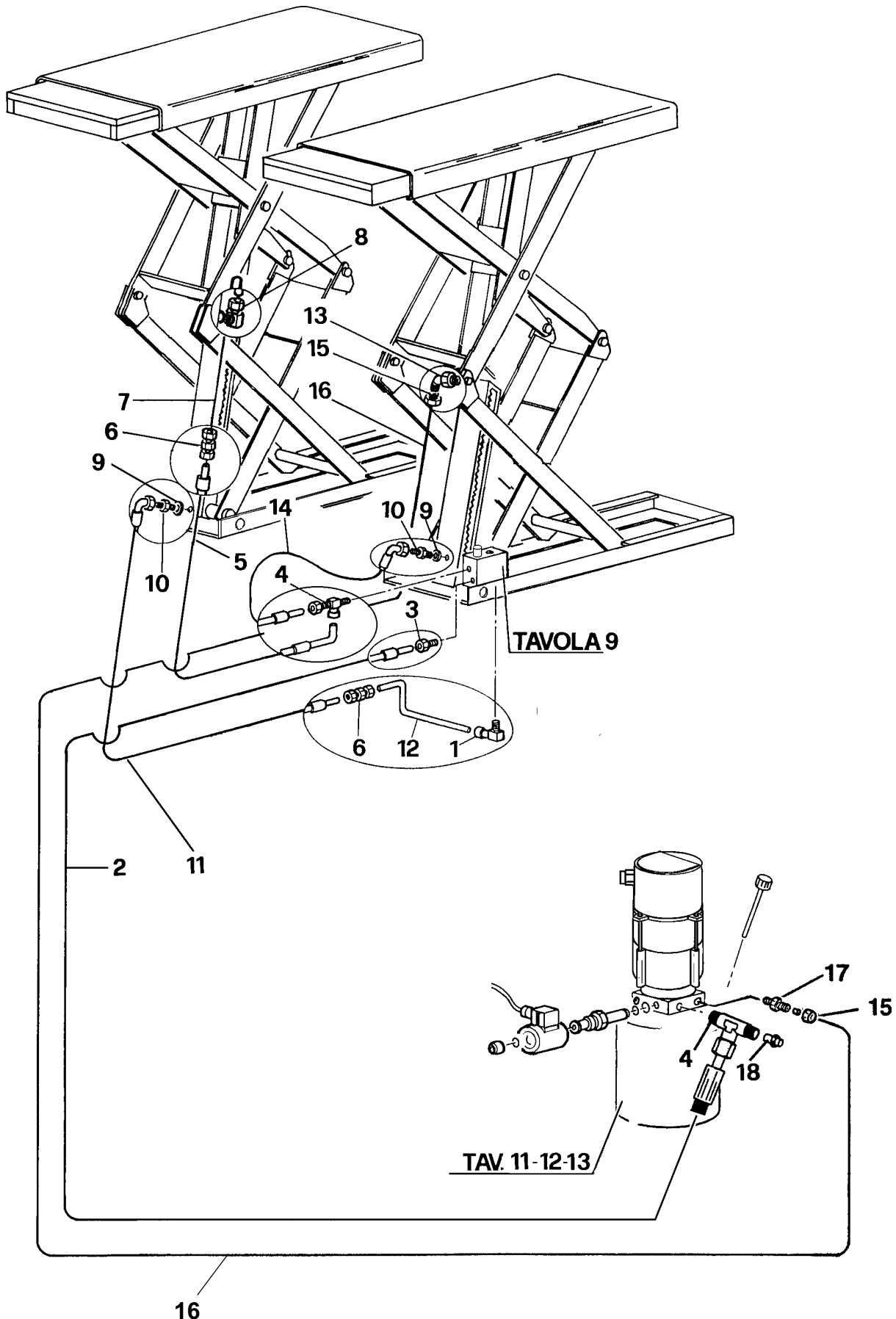
# IMPIANTO IDRAULICO HYDRAULIC SYSTEM

Valida per i modelli - Apply to models

RAV505IF-RAV506I-RAV507IF-  
RAV508I-RAV508MI-RAV509IF-  
RAV510-RAV510I

N°tavola / Indice di modifica  
Table no / Change index

## 8/0





Denominazione tavola - Table definition

**IMPIANTO IDRAULICO  
HYDRAULIC SYSTEM**

Valida per i modelli - Apply to models

RAV505IF-RAV506I-RAV507IF-  
RAV508I-RAV508MI-RAV509IF-  
RAV510-RAV510IN°tavola / Indice di modifica  
Table no / Change index**8/0**

RIF. REF.	CODICE CODE	DESCRIZIONE DESCRIPTION	APPLICAZIONE APPLICATION	
1	305024	Raccordo a "L"	"L" Coupling	TUTTI I MODELLI – ALL MODELS (*)
2	058060470	Tubo	Pipe	
3	304012	Raccordo	Coupling	
4	305034	Raccordo a "T"	"T" Coupling	
5	058060050	Tubo	Pipe	
6	304801	Raccordo	Coupling	
7	058060040	Tubo rigido	Rigid pipe	
8	306014	Raccordo	Coupling	
9	401009	Guarnizione OR	OR Gasket	
10	951010060	Valvola di sicurezza	Safety valve	RAV505IF-RAV506I-RAV507IF- RAV508I-RAV508MI
	951010090	Valvola di sicurezza T	T safety valve	RAV509IF-RAV510
11	058060070	Tubo	Pipe	TUTTI I MODELLI – ALL MODELS (*)
12	058060490	Tubo rigido	Rigid pipe	
13	305004	Raccordo	Coupling	
14	058060480	Tubo	Pipe	
15	399002	Bussola	Bush	
16	058061080	Tubo drenaggio	Drainage pipe	
17	304010	Raccordo diritto	Straight coupling	
18	311103	Tappo	Plug	

30/08/03

(\*) Vedi intestazione: "Valida per i modelli" - See: "Apply to models"



Denominazione tavola - Table definition

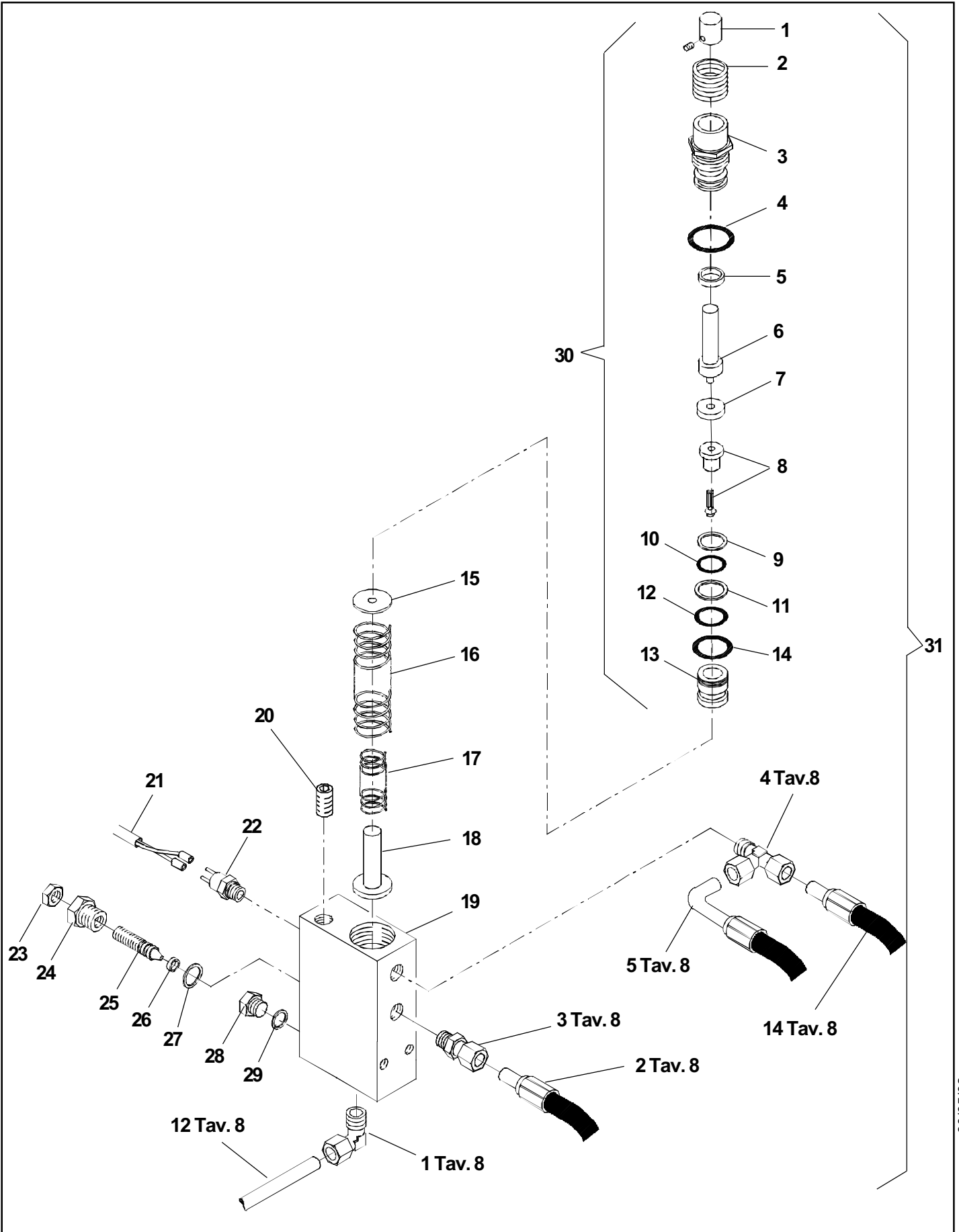
**VALVOLA DI ALLINEAMENTO  
PEDANE  
VALVE FOR BASEMENT  
ALIGNMENT**

Valida per i modelli - Apply to models

RAV505IF-RAV506I-RAV507IF-  
RAV508I-RAV508MI-RAV509IF-  
RAV510-RAV510I

N°tavola / Indice di modifica  
Table no / Change index

**9/0**



30/05/02



Denominazione tavola - Table definition

Valida per i modelli - Apply to models

N°tavola / Indice di modifica  
Table no / Change index**VALVOLA DI ALLINEAMENTO  
PEDANE  
VALVE FOR BASEMENT  
ALIGNMENT**RAV505IF-RAV506I-RAV507IF-  
RAV508I-RAV508MI-RAV509IF-  
RAV510-RAV510I**9/0**

RIF. REF.	CODICE CODE	DESCRIZIONE DESCRIPTION	APPLICAZIONE APPLICATION
1	058060464	Coperchio puntale	Push rod cover
2	058060880	Soffietto di protezione	Protection bellows
3	058060633	Ghiera con foro Ø3	Ring nut with hole Ø3
4	401101	Guarnizione OR 4112	OR 4112 Gasket
5	058070160	Guarnizione CSC 18 12	CSC 18 12 Gasket
6	058060445	Puntale Ø12	Push rod Ø12
7	058060861	Distanziale	Spacer
8	058060660	Valvola	Valve
9	058070290	Anello antiestrusione PKB 120	Antiextrusion ring PKB 120
10	401004	Guarnizione OR 115	OR 115 Gasket
11	058070280	Anello antiestrusione PKB 614	Antiextrusion ring PKB 614
12	401045	Guarnizione OR 3100	Antiextrusion ring OR 3100
13	058060871	Ghiera interna	Internal ring nut
14	401010	Guarnizione OR 123	OR 123 Gasket
15	058060430	Coperchio centratura molla	Spring centring lid
16	950001180	Molla esterna	Outer spring
17	950001170	Molla interna	Inner spring
18	058060640	Guida molla	Spring guide
19	058060401	Blocchetto	Block
20	299058	Tappo conico	Conical plug
21	058065990	Insieme cavo pressostato	Pressure gauge cable unit
22	399216	Pressostato	Pressure switch
23	227029	Dado	Nut
24	058060510	Ghiera	Ring nut
25	058060451	Vite di registrazione	Adjustment screw
26	416300	Guarnizione	Gasket
27	399021	Rondella Bonded	Bonded washer
28	058060680	Tappo	Plug
29	241007	Rondella in alluminio	Aluminium washer
30	058007632	Kit gruppo puntale valvola	Valve prod assembly kit
31	058091544	Gruppo valvola completa di raccordi	Valve assembly with coupling

TUTTI I MODELLI – ALL MODELS (\*)

30/05/02

(\*) Vedi intestazione: "Valida per i modelli" - See: "Apply to models"



Denominazione tavola - Table definition

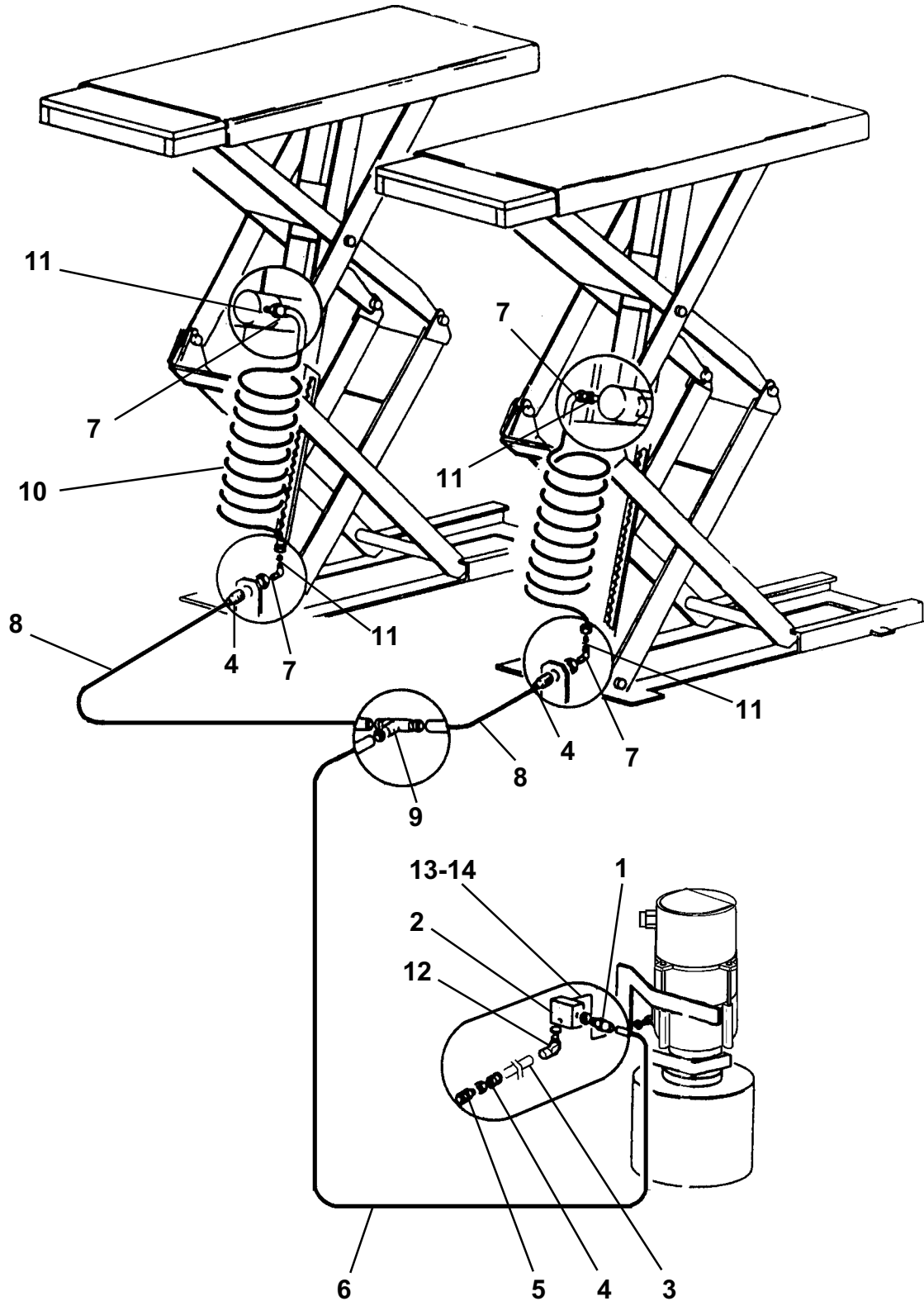
Valida per i modelli - Apply to models

N°tavola / Indice di modifica  
Table no / Change index

# IMPIANTO PNEUMATICO COMPRESSED AIR SYSTEM

RAV505IF-RAV506I-RAV507IF-  
RAV508I-RAV508MI-RAV509IF-  
RAV510-RAV510I

# 10/0





Denominazione tavola - Table definition

Valida per i modelli - Apply to models

N°tavola / Indice di modifica  
Table no / Change index**IMPIANTO PNEUMATICO  
COMPRESSED AIR SYSTEM**RAV505IF-RAV506I-RAV507IF-  
RAV508I-RAV508MI-RAV509IF-  
RAV510-RAV510I**10/0**

RIF. REF.	CODICE CODE	DESCRIZIONE DESCRIPTION	APPLICAZIONE APPLICATION
1	325006	Raccordo	Coupling
2	322021	Elettrovalvola	Solenoid valve
3	058060310	Tubo pneumatico	Compressed air pipe
4	325056	Raccordo passalamiera	Plate-pass coupling
5	302002	Raccordo con dado fres.	Milled nut coupling
6	058060300	Tubo pneumatico	Compressed air pipe
7	305002	Raccordo	Coupling
8	058060180	Tubo pneumatico	Compressed air pipe
9	325036	Raccordo	Coupling
10	058061090	Tubo spirale	Spiral pipe
11	399001	Bussola	Bush
12	325066	Raccordo	Coupling
13	057965321	Insieme cavo EV2	EV2 cable unit
14	322022	Connettore	Connector

TUTTI I MODELLI – ALL MODELS (\*)

30/08/03

(\*) Vedi intestazione: "Valida per i modelli" - See: "Apply to models"



Denominazione tavola - Table definition

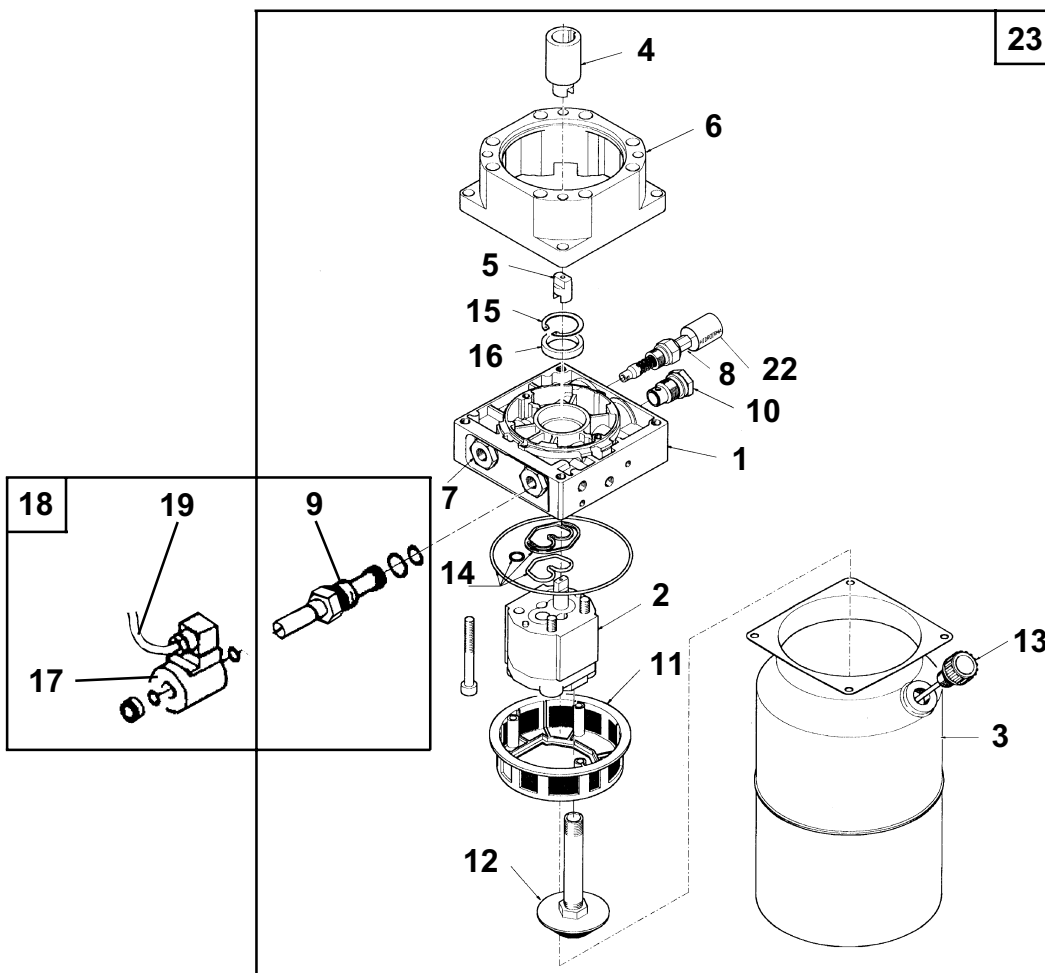
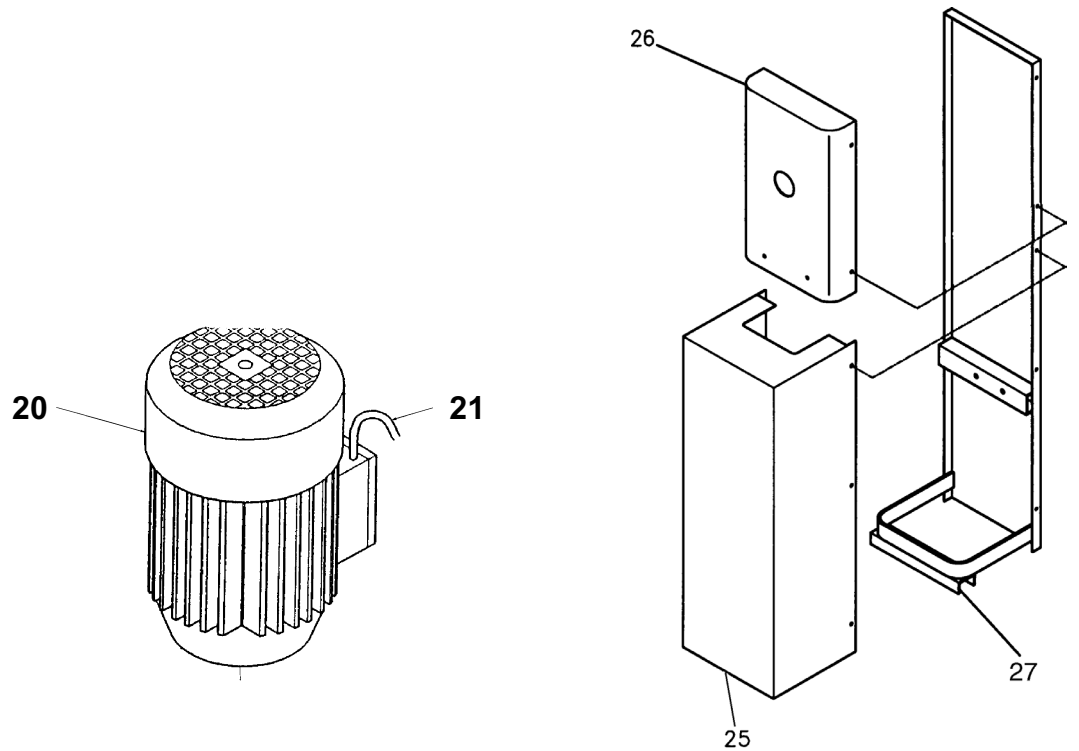
**CENTRALINA OLEODINAMICA  
HYDRAULIC CONTROL BOX**

Valida per i modelli - Apply to models

RAV509IF-RAV510-RAV510I

N°tavola / Indice di modifica  
Table no / Change index

**11A/0**





Denominazione tavola - Table definition

Valida per i modelli - Apply to models

N°tavola / Indice di modifica  
Table no / Change index

**CENTRALINA OLEODINAMICA  
HYDRAULIC CONTROL BOX**

RAV509IF-RAV510-RAV510I

**11A/0**

RIF. REF.	CODICE CODE	DESCRIZIONE DESCRIPTION		APPLICAZIONE APPLICATION
1	058071110	Corpo	Casing	TUTTI I MODELLI – ALL MODELS (*)
2	058171500	Pompa + coperchio	Pump + cover	
3	058071120	Serbatoio	Tank	
4	060071700	Giunto + grano	Coupling + grub screw	
5	058071130	Giunto anteriore	Front coupling	
6	058071140	Flangia	Flange	
7	058071150	Valvola di non ritorno	Non-return valve	
8	058071160	Valvola di massima	Maximum valve	
9	058071170	Elettrovalvola parte meccanica	Solenoid valve mechanical part	
10	058071180	Valvola regolatrice di portata autocompensata	Self-compensated flow control valve	
11	058071190	Filtro convogliatore	Conveyor filter	
12	058071200	Gruppo aspirazione	Suction group	
13	060071730	Tappo sfiato	Exhaust plug	
14	058071210	Kit guarnizioni corpo UP100	Casing gasket kit UP 100	
15	058071220	Anello per fori	Ring for holes	
16	058071230	Paraolio	Oil seal	
17	324075	Bobina	Spool	
18	058071240	Elettrovalvola	Solenoid valve	
19	058065021	Insieme cavo EV1	Cable set EV1	
20	900000560	kW 2.6 - B14 - 90S4 - 230/400V - 50Hz - IP44 S.I.	kW 2.6 - B14 - 90S4 - 230/400V - 50Hz - IP44 S.I.	
	900000300	kW 3.1 - B14 - 90S4 - 220/380V - 60Hz - IP55 S.I.	kW 3.1 - B14 - 90S4 - 220/380V - 60Hz - IP55 S.I.	
	90001511	kW 3.1 - B14 - R90 - 100L4 - 220V - 60Hz - IP55 Monofase	kW 3.1 - B14 - R90 - 100L4 - 220V - 60Hz - IP55 Single phase	
	90001501	kW 2.6 - B14 - R90 - 100L4 - 220V - 50Hz - IP55 Monofase	kW 2.6 - B14 - R90 - 100L4 - 220V - 50Hz - IP55 Single phase	
21	058065011	Cavo motore	Motor cable	
22	150671040	Guaina termoregolatrice	Thermoregulator sheating	
23	324100	Centralina idraulica	Hydraulic control unit	
24	057910730	Insieme supporto posteriore	Hind support	
25	057910740	Insieme corpo carter inferiore	Lower carter	
26	057910750	Insieme supporto scatola impianto elettrico	Support control box	

30/08/03

(\*) Vedi intestazione: "Valida per i modelli" - See: "Apply to models"



Denominazione tavola - Table definition

Valida per i modelli - Apply to models

N° tavola / Indice di modifica  
Table no / Change index

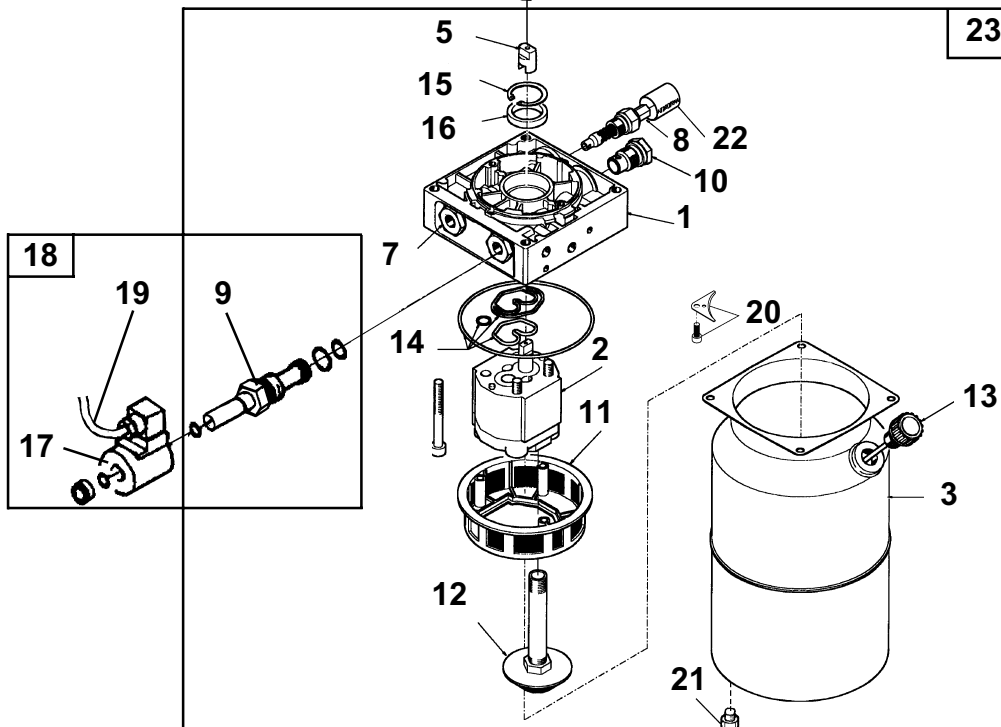
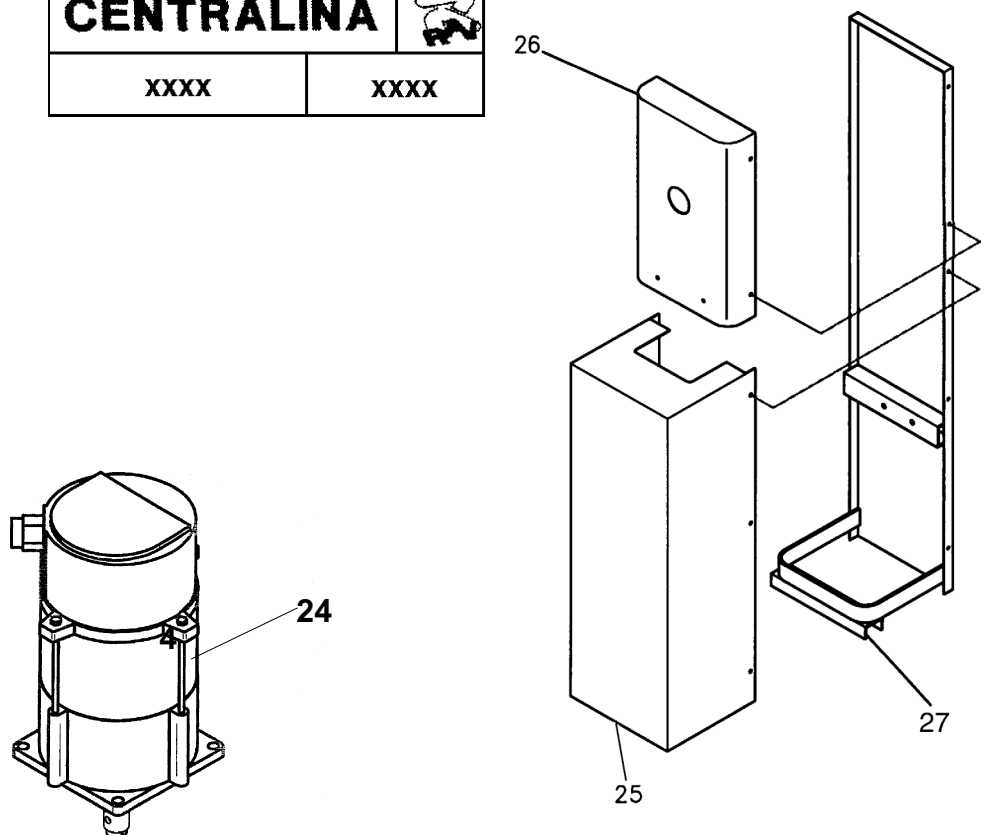
**CENTRALINA OLEODINAMICA  
(TRIFASE 50/60 Hz)  
HYDRAULIC CONTROL BOX  
(50/60 Hz 3-PHASE MOTOR)**

RAV509IF-RAV510-RAV510I

**11A/1**

**Attenzione! La ricerca in automatico dei componenti centralina ( o centralina completa) non è attiva. Per la ricerca dei ricambi comunicare al servizio post-vendita il numero di identificazione posto all'interno della scatola elettrica del gruppo centralina. Esempio:**

**Caution! Control unit parts (or complete control unit) automatic search is not enabled. For spare parts search, contact the after-sales service, and communicate the identification number located inside control unit electrical box. Example:**





Denominazione tavola - Table definition

Valida per i modelli - Apply to models

N°tavola / Indice di modifica  
Table no / Change index**CENTRALINA OLEODINAMICA  
(TRIFASE 50/60 Hz)  
HYDRAULIC CONTROL BOX  
(50/60 Hz 3-PHASE MOTOR)**

RAV509IF-RAV510-RAV510I

**11A/1**

RIF. REF.	CODICE CODE	DESCRIZIONE DESCRIPTION		APPLICAZIONE APPLICATION
1	058071110	Corpo	Casing	TUTTI I MODELLI – ALL MODELS (*)
2	058071420	Pompa per centralina 324158	Pump for 324158 control unit	
	058071380	Pompa per centralina 324157	Pump for 324157 control unit	
3	058071400	Serbatoio	Tank	
5	146771070	Giunto	Coupling	
7	058071150	Valvola di non ritorno	Non-return valve	
8	058071160	Valvola di massima	Maximum valve	
9	058071170	Elettrovalvola parte meccanica	Solenoid valve mechanical part	
10	058171600	Valvola controllo discesa per centralina 324158	324158 Control unit descent check valve	
11	058070330	Filtro convogliatore	Conveyor filter	
12	058071270	Gruppo aspirazione	Suction group	
13	070171030	Tappo sfiato	Exhaust plug	
14	058071210	Kit guarnizioni	Gasket kit	
15	058071220	Anello per fori	Ring for holes	
16	058070320	Paraolio	Oil seal	
17	070171060	Bobina	Spool	
18	058071240	Elettrovalvola	Solenoid valve	
19	070171070	Connettore	Connector	
20	070171080	Kit serbatoio	Tank kit	
21	070171090	Tappo di scarico	Dischargong plug	
22	150671040	Guaina termoregolatrice	Thermoregulator sheating	
23	324158	Centralina idraulica (50Hz)	Hydraulic control unit (50Hz)	
	324157	Centralina idraulica (60Hz)	Hydraulic control unit (60Hz)	
24	900003090	kW 2.6 - 220/380V - 50Hz IP54	kW 2.6 - 220/380V - 50Hz IP54	
		kW 2.6 - 230/400V - 50Hz IP54	kW 2.6 - 230/400V - 50Hz IP54	
		kW 2.6 - 240/415V - 50Hz IP54	kW 2.6 - 240/415V - 50Hz IP54	
		kW 2.6 - 220/380V - 60Hz IP54	kW 2.6 - 220/380V - 60Hz IP54	
		kW 2.6 - 230/400V - 50Hz IP54	kW 2.6 - 230/400V - 50Hz IP54	
25	057910740	Insieme corpo carter inferiore	Lower carter	
26	057910750	Insieme supporto scatola impianto elettrico	Support control box	
27	057910730	Insieme supporto posteriore	Hind support	

30/08/03

(\*) Vedi intestazione: "Valida per i modelli" - See: "Apply to models"



Denominazione tavola - Table definition

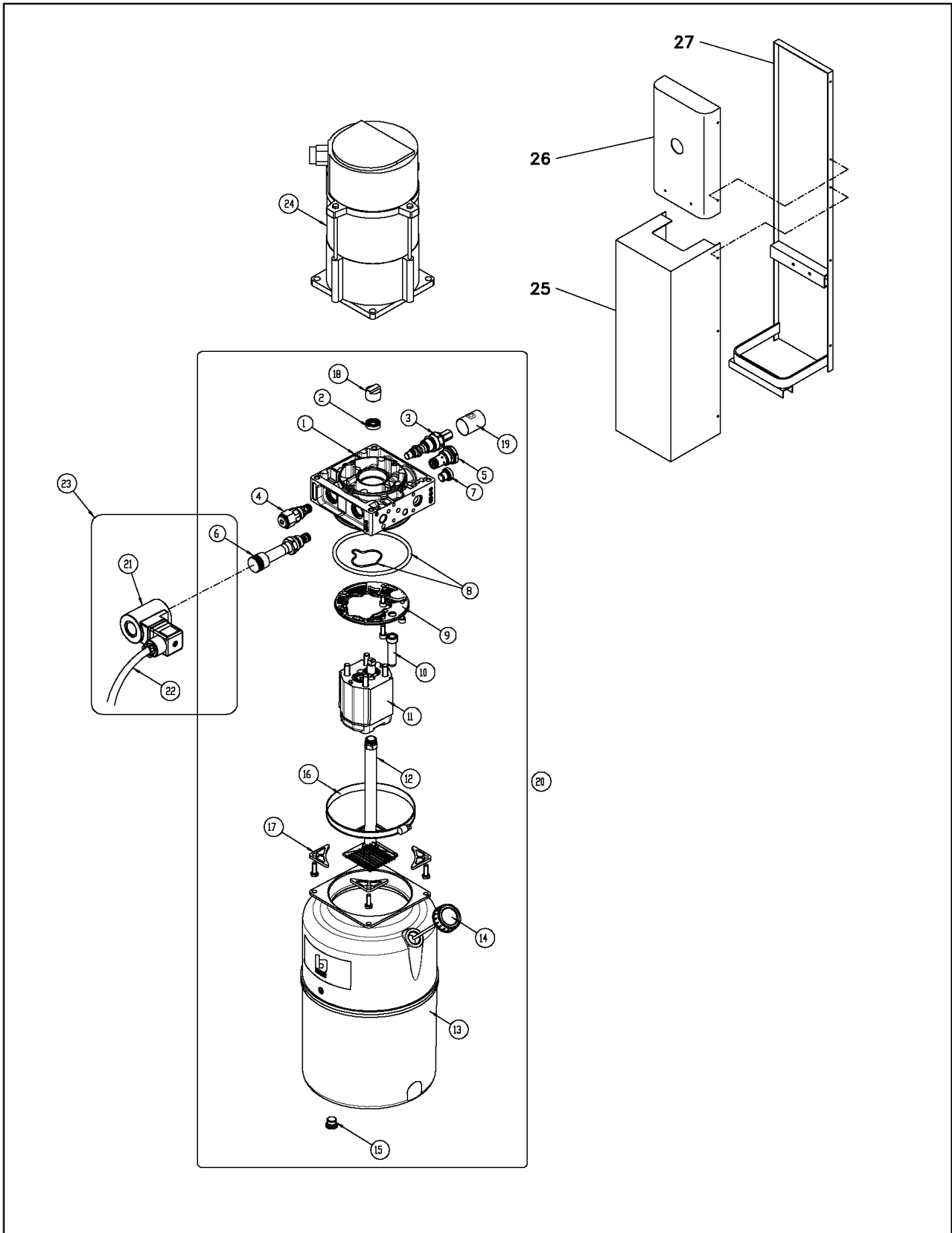
**CENTRALINA OLEODINAMICA  
(TRIFASE 50/60 Hz)  
HYDRAULIC CONTROL BOX  
(50/60 Hz 3-PHASE MOTOR)**

Valida per i modelli - Apply to models

RAV509IF-RAV510-RAV510I

N°tavola / Indice di modifica  
Table no / Change index

**11A/2**





Denominazione tavola - Table definition

Valida per i modelli - Apply to models

N°tavola / Indice di modifica  
Table no / Change index

**CENTRALINA OLEODINAMICA  
(TRIFASE 50/60 Hz)  
HYDRAULIC CONTROL BOX  
(50/60 Hz 3-PHASE MOTOR)**

RAV509IF-RAV510-RAV510I

**11A/2**

RIF. REF.	CODICE CODE	DESCRIZIONE DESCRIPTION		APPLICAZIONE APPLICATION
1	058071112	Corpo	Casing	TUTTI I MODELLI – ALL MODELS (*)
2	058070320	Paraolio	Oil seal	
3	058071160	Valvola di massima	Maximum valve	
4	058071150	Valvola di non ritorno + tappo	Non return valve + plug	
5	058071180	Valvola 60 Hz	60 Hz Valve	
	058171600	Valvola 50 Hz	50 Hz Valve	
6	058071170	Elettrovalvola parte meccanica	Solenoid valve mechanical part	
7	058071580	Tappo	Plug	
8	058770220	Kit guarnizioni	Gaskets kit	
9	058770150	Filtro convogliatore	Conveyor filter	
10	058070310	Tubo PVC	PVC Tube	
11	058071251	Pompa (60 Hz) per 324238	Pump (60 Hz) for 324238	
	150671190	Pompa (50 Hz) per 324239	Pump (50 Hz) for 324239	
12	058070480	Gruppo aspirazione (60 Hz)	Suction group (60 Hz)	
	058071680	Gruppo aspirazione (50 Hz)	Suction group (50 Hz)	
13	058071400	Serbatoio	Tank	
14	058770170	Tappo sfiato	Exhaust plug	
15	070171090	Tappo	Plug	
16	058371060	Fascetta	Clamp	
17	058071590	Supporto	Support	
18	146771070	Giunto	Coupling	
19	150671040	Guaina	Sheating	
20	324239	Centralina idraulica 50 Hz	50 Hz hydraulic control unit	
	324238	Centralina idraulica 60 Hz	60 Hz hydraulic control unit	
21	070171060	Bobina	Spool	
22	070171070	Connettore	Connector	
23	058071240	Elettrovalvola	Solenoid valve	
24	900003090	Motore kW 2.6 - 220/380V - 50Hz IP54	kW 2.6 - 220/380V - 50Hz IP54 Motor	
		Motore kW 2.6 - 230/400V - 50Hz IP54	kW 2.6 - 230/400V - 50Hz IP54 Motor	
		Motore kW 2.6 - 240/415V - 50Hz IP54	kW 2.6 - 240/415V - 50Hz IP54 Motor	
		Motore kW 2.6 - 220/380V - 60Hz IP54	kW 2.6 - 220/380V - 60Hz IP54 Motor	
		Motore kW 2.6 - 230/400V - 50Hz IP54	kW 2.6 - 230/400V - 50Hz IP54 Motor	
25	057910740	Insieme corpo carter inferiore	Lower carter	
26	057910750	Insieme supporto scatola impianto elettrico	Support control box	
27	057910730	Insieme supporto posteriore	Hind support	

31/12/06

(\*) Vedi intestazione: "Valida per i modelli" - See: "Apply to models"



Denominazione tavola - Table definition

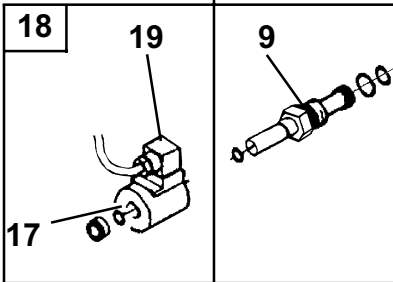
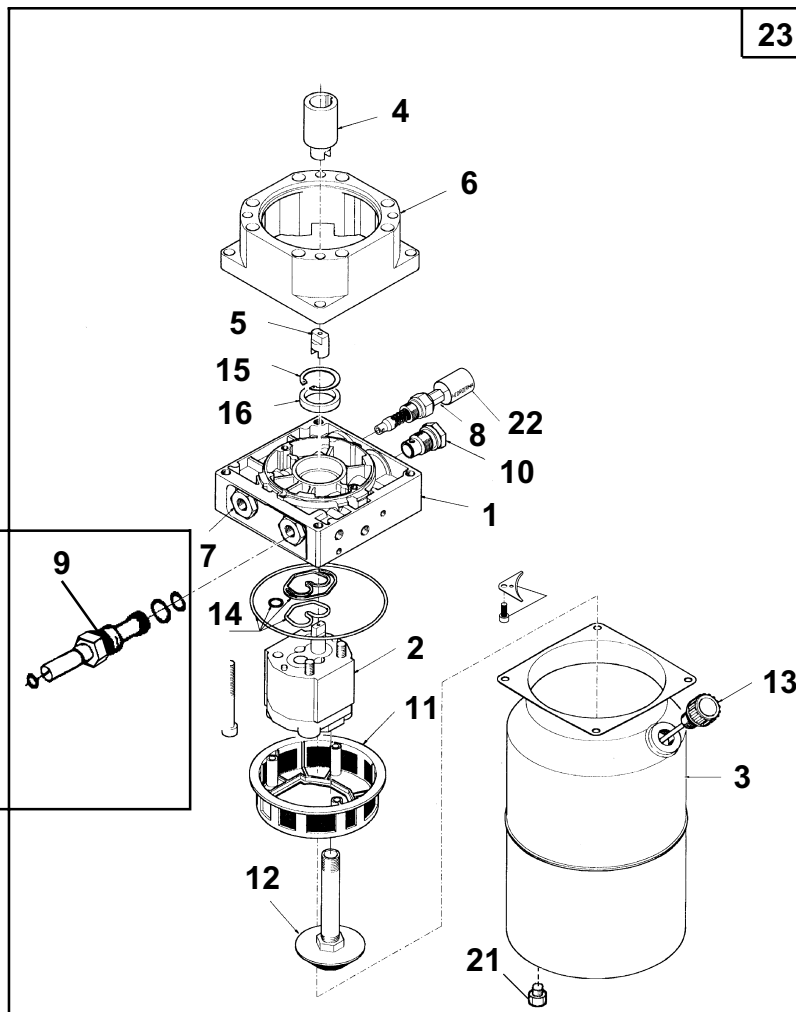
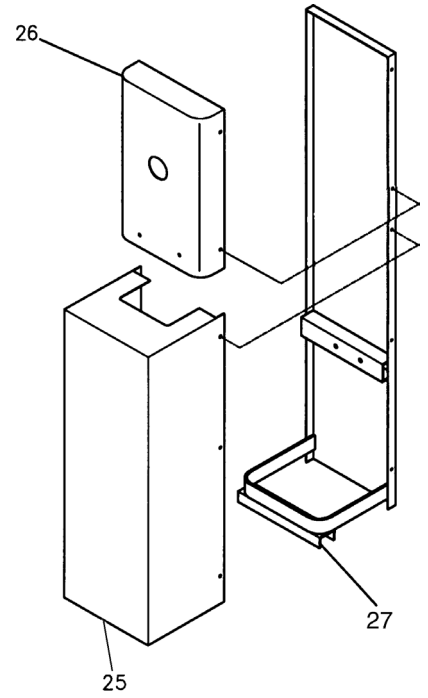
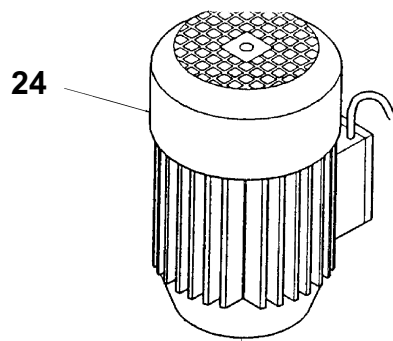
**CENTRALINA OLEODINAMICA  
(MONOFASE 50/60 Hz)  
HYDRAULIC CONTROL BOX  
(50/60 Hz SINGLE PHASE  
MOTOR)**

Valida per i modelli - Apply to models

RAV507IF-RAV508I-RAV508MI-  
RAV509IF-RAV510-RAV510I

N°tavola / Indice di modifica  
Table no / Change index

**11B/0**





Denominazione tavola - Table definition

**CENTRALINA OLEODINAMICA  
(MONOFASE 50/60 Hz)  
HYDRAULIC CONTROL BOX  
(50/60 Hz SINGLE PHASE  
MOTOR)**

Valida per i modelli - Apply to models

RAV507IF-RAV508I-RAV508MI-  
RAV509IF-RAV510-RAV510I

N°tavola / Indice di modifica  
Table no / Change index

**11B/0**

RIF. REF.	CODICE CODE	DESCRIZIONE DESCRIPTION	APPLICAZIONE APPLICATION
1	058071110	Corpo	Casing
2	058070390	Pompa	Pump
3	058071400	Serbatoio	Tank
4	060071700	Giunto + grano	Coupling + grub screw
5	146771070	Giunto anteriore	Front coupling
6	058071140	Flangia	Flange
7	058071150	Valvola di non ritorno	Non-return valve
8	058071160	Valvola di massima	Maximum valve
9	058071170	Elettrovalvola parte meccanica	Solenoid valve mechanical part
10	058071180	Valvola regolatrice di portata autocompensata	Self-compensated flow control valve
11	058070330	Filtro convogliatore	Conveyor filter
12	060671010	Gruppo aspirazione	Suction group
13	070171030	Tappo sfiato	Exhaust plug
14	058071210	Kit guarnizioni	Gasket kit
15	058071220	Anello per fori	Ring for holes
16	058070320	Paraolio	Oil seal
17	070171060	Bobina	Spool
18	058071240	Elettrovalvola	Solenoid valve
19	070171070	Connettore	Connector
20	070171080	Kit serbatoio	Tank kit
21	070171090	Tappo di scarico	Discharging kit
22	150671040	Guaina termoregolatrice	Thermoregulator sheathing
23	324162	Centralina idraulica	Hydraulic control unit
24	90001511	kW 3.1 - B14 - R90 - 100L4 - 220V - 60Hz - IP55 Monofase	kW 3.1 - B14 - R90 - 100L4 - 220V - 60Hz - IP55 Single phase
	90001501	kW 2.6 - B14 - R90 - 100L4 - 220V - 50Hz - IP55 Monofase	kW 2.6 - B14 - R90 - 100L4 - 220V - 50Hz - IP55 Single phase
25	057910740	Insieme corpo carter inferiore	Lower carter
26	057910750	Insieme supporto scatola impianto elettrico	Support control box
27	057910730	Insieme supporto posteriore	Hind support

TUTTI I MODELLI - ALL MODELS (\*)

NB: per ordinare i ricambi, indicare marca centralina e suo nome di matricola posto all'interno del quadro elettrico.

Esempio:

NB: to order spare parts, sign control box mark and serial number you see in electric box.

Example:



(\*) Vedi intestazione: "Valida per i modelli" - See: "Apply to models"



Denominazione tavola - Table definition

**CENTRALINA OLEODINAMICA  
(MONOFASE 50/60 Hz)  
HYDRAULIC CONTROL BOX  
(50/60 Hz SINGLE PHASE  
MOTOR)**

Valida per i modelli - Apply to models

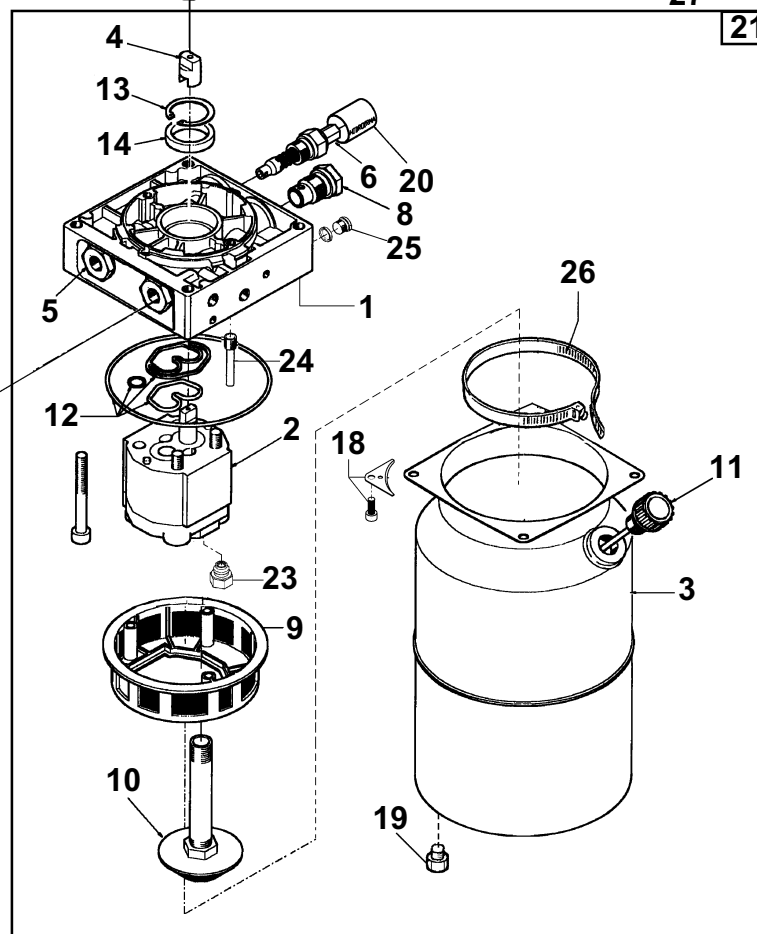
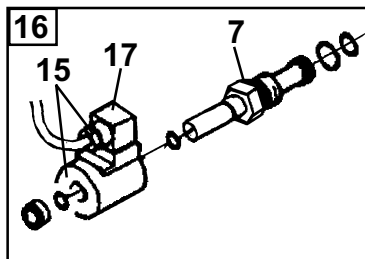
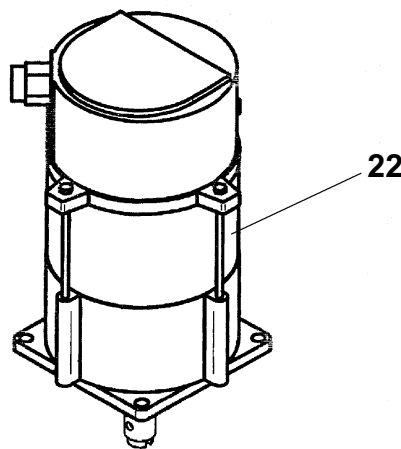
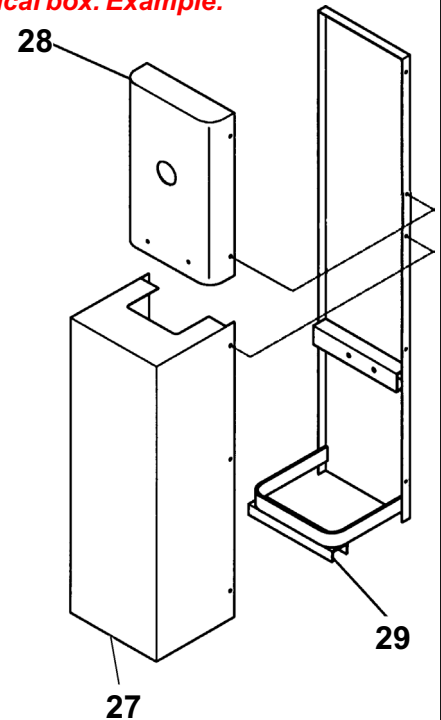
RAV507IF-RAV508I-RAV508MI-  
RAV509IF-RAV510-RAV510I

N°tavola / Indice di modifica  
Table no / Change index

**11B/1**

**Attenzione! La ricerca in automatico dei componenti centralina ( o centralina completa) non è attiva. Per la ricerca dei ricambi comunicare al servizio post-vendita il numero di identificazione posto all'interno della scatola elettrica del gruppo centralina. Esempio:**

**Caution! Control unit parts (or complete control unit) automatic search is not enabled. For spare parts search, contact the after-sales service, and communicate the identification number located inside control unit electrical box. Example:**





Denominazione tavola - Table definition

**CENTRALINA OLEODINAMICA  
(MONOFASE 50/60 Hz)  
HYDRAULIC CONTROL BOX  
(50/60 Hz SINGLE PHASE  
MOTOR)**

Valida per i modelli - Apply to models

RAV507IF-RAV508I-RAV508MI-  
RAV509IF-RAV510-RAV510IN°tavola / Indice di modifica  
Table no / Change index**11B/1**

RIF. REF.	CODICE CODE	DESCRIZIONE DESCRIPTION	APPLICAZIONE APPLICATION
1	058071111	Corpo	Casing
2	058071530	Pompa 1 Ph – 50 Hz	1 Ph – 50 Hz Pump
	058071520	Pompa 1 Ph – 60 Hz	1 Ph – 60 Hz Pump
3	058071400	Serbatoio	Tank
4	146771070	Giunto anteriore	Front coupling
5	058071150	Valvola di non ritorno	Non-return valve
6	058071160	Valvola di massima	Maximum valve
7	058071170	Elettrovalvola parte meccanica	Solenoid valve mechanical part
8	058071180	Valvola regolatrice di portata autocompensata	Self-compensated flow control valve
9	058071390	Filtro convogliatore	Conveyor filter
10	058071510	Gruppo aspirazione	Suction group
11	070171030	Tappo sfiato	Exhaust plug
12	058071211	Kit guarnizioni	Gasket kit
13	058071220	Anello per fori	Ring for holes
14	058070320	Paraolio	Oil seal
15	324075	Bobina	Spool
16	058071240	Elettrovalvola	Solenoid valve
17	070171070	Connettore	Connector
18	058371050	Kit serbatoio	Tank kit
19	070171090	Tappo di scarico	Discharging kit
20	150671040	Guaina termoregolatrice	Thermoregulator sheathing
21	324197	Centralina idraulica 1Ph-50 Hz	1Ph-50 Hz Hydraulic control unit
	324198	Centralina idraulica 1Ph-60 Hz	1Ph-60 Hz Hydraulic control unit
22	900003420	Motore elettrico kW2,6 230V-50 Hz 220V-60 Hz	Electric motor kW2,6 230V-50 Hz 220V-60 Hz
23	048370060	Valvola VSL 604/28 1Ph-50 Hz	Valve VSL 604/28 1Ph-50 Hz
	048370090	Valvola VSL 604/17 1Ph-60 Hz	Valve VSL 604/17 1Ph-60 Hz
24	058070310	Tubo PVC	PVC tube
25	058311070	Tappo	Plug
26	058371060	Fascetta	Clamp
27	057910740	Insieme corpo carter inferiore	Lower carter
28	057910750	Insieme supporto scatola impianto elettrico	Support control box
29	057910730	Insieme supporto posteriore	Hind support

TUTTI I MODELLI – ALL MODELS (\*)

31/07/04

(\*) Vedi intestazione: "Valida per i modelli" - See: "Apply to models"





Denominazione tavola - Table definition

**CENTRALINA OLEODINAMICA  
(MONOFASE 50/60 Hz)  
HYDRAULIC CONTROL BOX  
(50/60 Hz SINGLE PHASE  
MOTOR)**

Valida per i modelli - Apply to models

RAV507IF-RAV508I-RAV508MI-  
RAV509IF-RAV510-RAV510I

N°tavola / Indice di modifica  
Table no / Change index

**11B/2**

RIF. REF.	CODICE CODE	DESCRIZIONE DESCRIPTION		APPLICAZIONE APPLICATION
1	058071112	Corpo	Casing	TUTTI I MODELLI – ALL MODELS (*)
2	058070320	Paraolio	Oil seal	
3	058071160	Valvola di massima	Maximum valve	
4	058071150	Valvola di non ritorno + tappo	Non return valve + plug	
5	058071180	Valvola	Valve	
6	058071170	Elettrovalvola parte meccanica	Solenoid valve mechanical part	
7	058071580	Tappo	Plug	
8	058770220	Kit guarnizioni	Gaskets kit	
9	058770150	Filtro convogliatore	Conveyor filter	
10	058070310	Tubo PVC	PVC Tube	
11	058071521	Pompa (60 Hz) per 324245	Pump (60 Hz) for 324245	
	058071531	Pompa (50 Hz) per 324244	Pump (50 Hz) for 324244	
12	048370150	Valvola VSL815/28 50 Hz	Valve VSL815/28 50 Hz	
	058070500	Valvola VSL815/17 60 Hz	Valve VSL815/17 60 Hz	
13	058070480	Gruppo aspirazione (50 Hz)	Suction group (50 Hz)	
	058071690	Gruppo aspirazione (60 Hz)	Suction group (60 Hz)	
14	058071400	Serbatoio	Tank	
15	058770170	Tappo sfiato	Exhaust plug	
16	070171090	Tappo	Plug	
17	058371060	Fascetta	Clamp	
18	058071590	Supporto	Support	
19	146771070	Giunto	Coupling	
20	150671040	Guaina	Sheating	
21	324244	Centralina idraulica 50 Hz	50 Hz hydraulic control unit	
	324245	Centralina idraulica 60 Hz	60 Hz hydraulic control unit	
22	070171070	Bobina	Spool	
23	324075	Connettore	Connector	
24	058071240	Elettrovalvola	Solenoid valve	
25	900003420	Motore elettrico kW2,6	Electric motor kW2,6	
		230V-50 Hz 220V-60 Hz	230V-50 Hz 220V-60 Hz	
26	057910740	Insieme corpo carter inferiore	Lower carter	
27	057910750	Insieme supporto scatola impianto elettrico	Support control box	
28	057910730	Insieme supporto posteriore	Hind support	

31/12/06

(\*) Vedi intestazione: "Valida per i modelli" - See: "Apply to models"



Denominazione tavola - Table definition

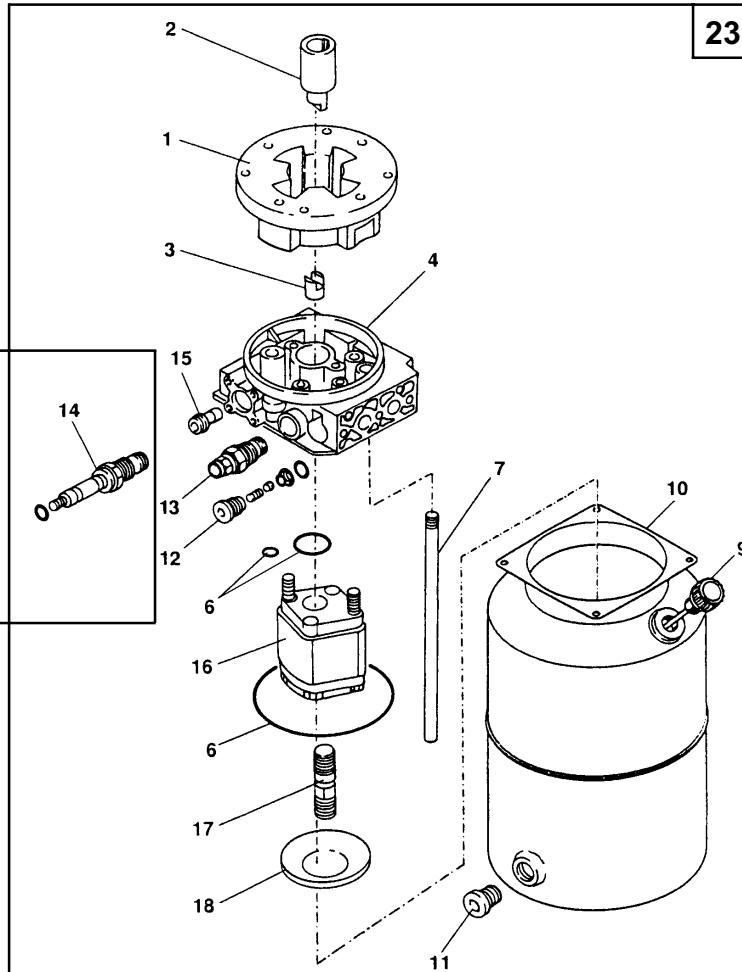
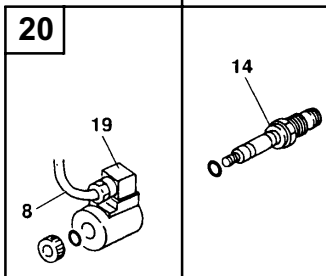
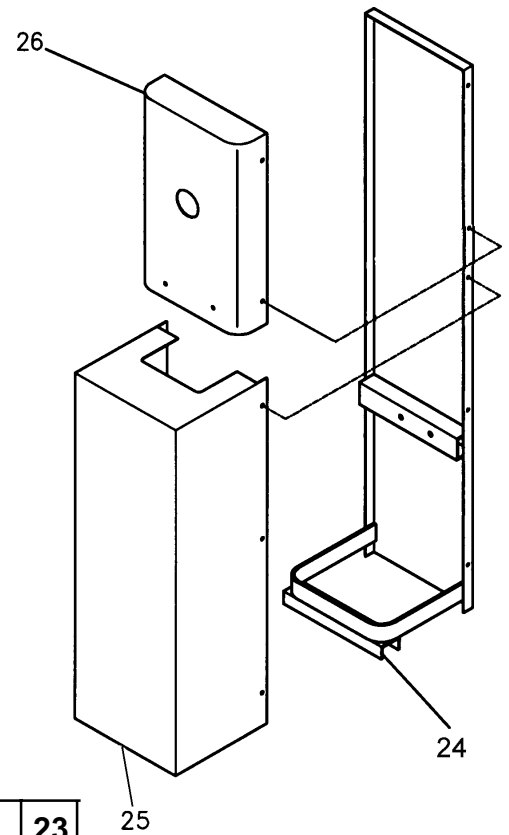
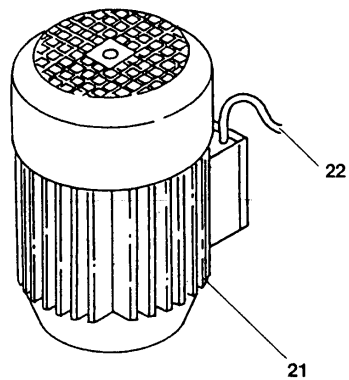
Valida per i modelli - Apply to models

N°tavola / Indice di modifica  
Table no / Change index

**CENTRALINA OLEODINAMICA  
HYDRAULIC CONTROL BOX**

RAV505IF-RAV506I

**12A/0**





Denominazione tavola - Table definition

Valida per i modelli - Apply to models

N°tavola / Indice di modifica  
Table no / Change index**CENTRALINA OLEODINAMICA  
HYDRAULIC CONTROL BOX**

RAV505IF-RAV506I

**12A/0**

RIF. REF.	CODICE CODE	DESCRIZIONE DESCRIPTION		APPLICAZIONE APPLICATION
1	061370020	Flangia F16	Flange F16	TUTTI I MODELLI – ALL MODELS (*)
2	061370220	Giunto per F16	Coupling for F16	
3		Semigiunto C.A.	Half coupling C.A.	
4	057971010	Collettore A8.Z	Manifold A8.Z	
5				
6	GU3851	Kit guarnizioni	Gasket kit	
7	061370080	Tubo di scarico	Exhaust pipe	
8	058065021	Insieme cavo EV1	Cable set EV1	
9	057971020	Tappo di carico	Filler plug	
10	061370110	Serbatoio 8 lt	Tank 8 lt	
11	061370120	"Tappo di scarico 1/2""	"Drain plug 1/2""	
12	061370130	Ritegno	Stop	
13	061071010	Valvola di massima	Maximum valve	
14	061370160	Valvola di scarico	Exhaust valve	
15	058071300	Valvola controllo discesa	Valve	
16	057971030	Pompa K1PS 7.5 G	K1PS 7.5 G pump	
17	061071040	Tubo di aspirazione	Suction pipe	
18	061071050	Filtro mezzaluna	Filter	
19	324109	Bobina AC	Spool AC	
20	061370210	Valvola completa AC	AC complete valve	
21	900000370	kW 2.2 - B14 - 90S4 - 230/400V - 50Hz - IP44 S.I.	kW 2.2 - B14 - 90S4 - 230/400V - 50Hz - IP44 S.I.	
	900000870	kW 2.6 - B14 - 90S4 - 220/380V - 60Hz - IP55 S.I.	kW 2.6 - B14 - 90S4 - 220/380V - 60Hz - IP55 S.I.	
	90001511	kW 3.1 - B14 - R90 - 100L4 - 220V - 60Hz - IP55 Monofase	kW 3.1 - B14 - R90 - 100L4 - 220V - 60Hz - IP55 Single phase	
	90001501	kW 2.6 - B14 - R90 - 100L4 - 220V - 50Hz - IP55 Monofase	kW 2.6 - B14 - R90 - 100L4 - 220V - 50Hz - IP55 Single phase	
22	058065011	Cavo motore	Motor cable	
23	324114	Centralina idraulica	Hydraulic control unit	
24	057910730	Insieme supporto posteriore	Hind support	
25	057910740	Insieme corpo carter inferiore	Lower carter	
26	057910750	Insieme supporto scatola impianto elettrico	Support control box	

30/08/03

(\*) Vedi intestazione: "Valida per i modelli" - See: "Apply to models"

RAV505 - RAV506 - RAV507  
RAV508 - RAV509 - RAV510

0580 - R020-0



Denominazione tavola - Table definition

**CENTRALINA OLEODINAMICA**  
**(TRIFASE 50/60 Hz)**  
**HYDRAULIC CONTROL BOX**  
**(50/60 Hz 3-PHASE MOTOR)**

Valida per i modelli - Apply to models

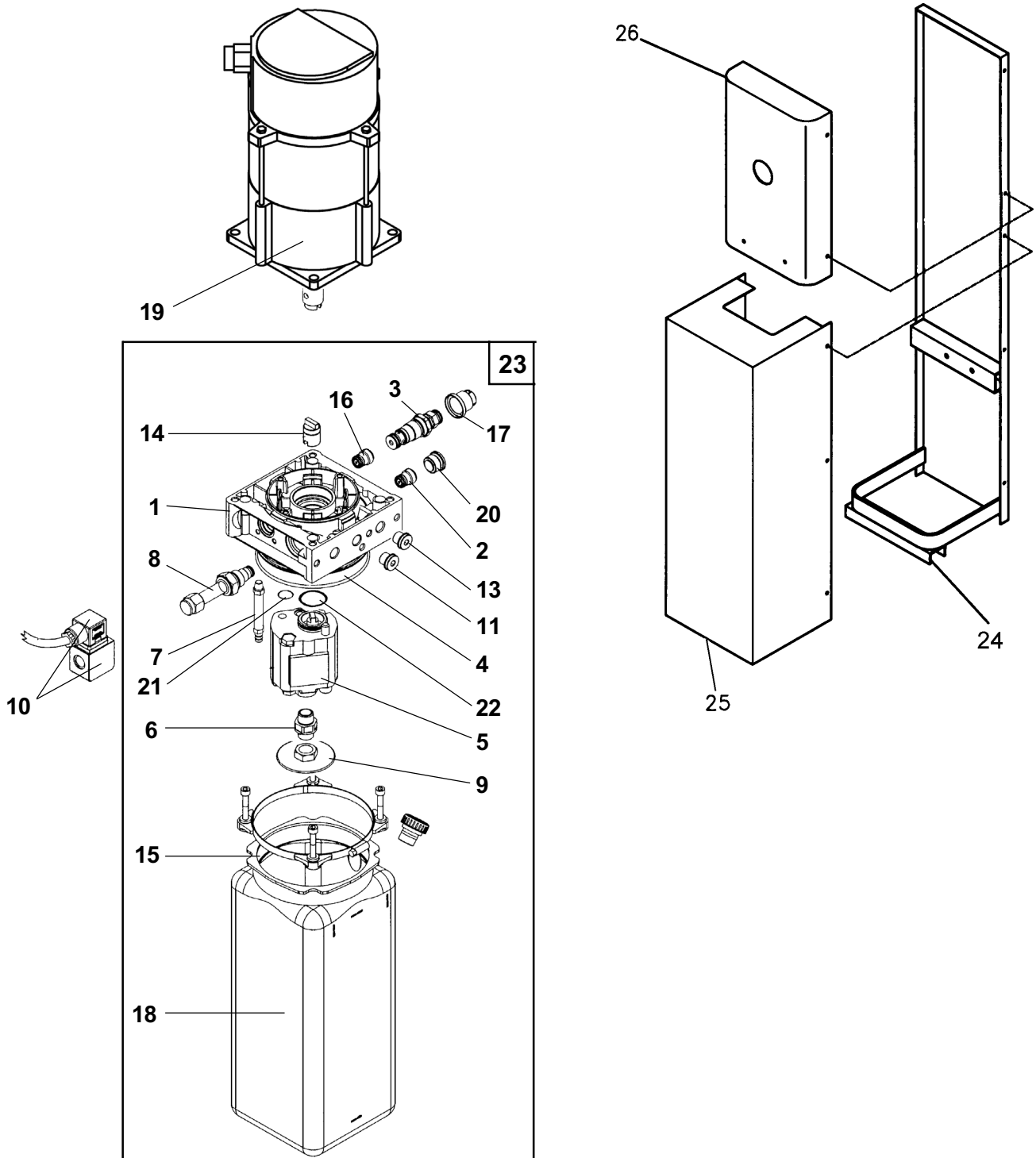
RAV505IF-RAV506I

N°tavola / Indice di modifica  
Table no / Change index

**12A/1**

**Attenzione! La ricerca in automatico dei componenti centralina ( o centralina completa) non è attiva. Per la ricerca dei ricambi comunicare al servizio post-vendita il numero di identificazione posto all'interno della scatola elettrica del gruppo centralina. Esempio:**

**Caution! Control unit parts (or complete control unit) automatic search is not enabled. For spare parts search, contact the after-sales service, and communicate the identification number located inside control unit electrical box. Example:**





Denominazione tavola - Table definition

Valida per i modelli - Apply to models

N°tavola / Indice di modifica  
Table no / Change index**CENTRALINA OLEODINAMICA  
(TRIFASE 50/60 Hz)  
HYDRAULIC CONTROL BOX  
(50/60 Hz 3-PHASE MOTOR)**

RAV505IF-RAV506I

**12A/1**

RIF. REF.	CODICE CODE	DESCRIZIONE DESCRIPTION		APPLICAZIONE APPLICATION
1	070070090	Collettore	Header	TUTTI I MODELLI - ALL MODELS (*)
2	058071300	Valvola regolazione discesa	Descent control valve	
3	048271110	Valvola di massima	Maximum valve	
4	061370090	Guarnizione OR	O-Ring	
5	057971030	Pompa	Pump	
6	061370230	Tubo aspirazione	Intake pipe	
7	061370080	Tubo di scarico	Draining pipe	
8	048271150	Valvola	Valve	
9	050870040	Filtro	Filter	
10	070070130	Solenoid	Solenoid valve	
11	048271100	Tappo + rondella	Plug + washer	
13	048271090	Tappo	Plug	
14	070070080	Giunto	Joint	
15	150572150	Kit assemblaggio serbatoio	Tank assembly kit	
16	048271120	Valvola di ritegno	Check valve	
17	057570060	Tappo per piombatura	Slice plug	
18	058071360	Serbatoio in plastica	Plastic tank	
19	900003090	KW 2,6 - 220/380V - 50Hz - IP54	KW 2,6 - 220/380V - 50Hz - IP54	
		KW 2,6 - 230/400V - 50Hz - IP54	KW 2,6 - 230/400V - 50Hz - IP54	
		KW 2,6 - 240/415V - 50Hz - IP54	KW 2,6 - 240/415V - 50Hz - IP54	
		KW 2,6 - 220/380V - 60Hz - IP54	KW 2,6 - 220/380V - 60Hz - IP54	
20	050870060	Tappo	Plug	
21	401031	Guarnizione OR	O-Ring	
22	401105	Guarnizione OR	O-Ring	
23	324156	Centralina completa	Complete control box	
24	057910730	Insieme supporto posteriore	Hind support	
25	057910740	Insieme corpo carter inferiore	Lower carter	
26	057910750	Insieme supporto scatola impianto elettrico	Support control box	

30/08/03

(\*) Vedi intestazione: "Valida per i modelli" - See: "Apply to models"



Denominazione tavola - Table definition

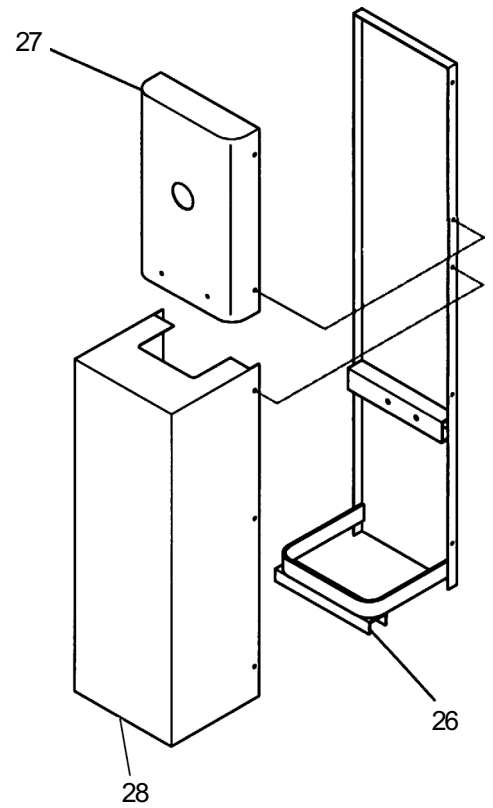
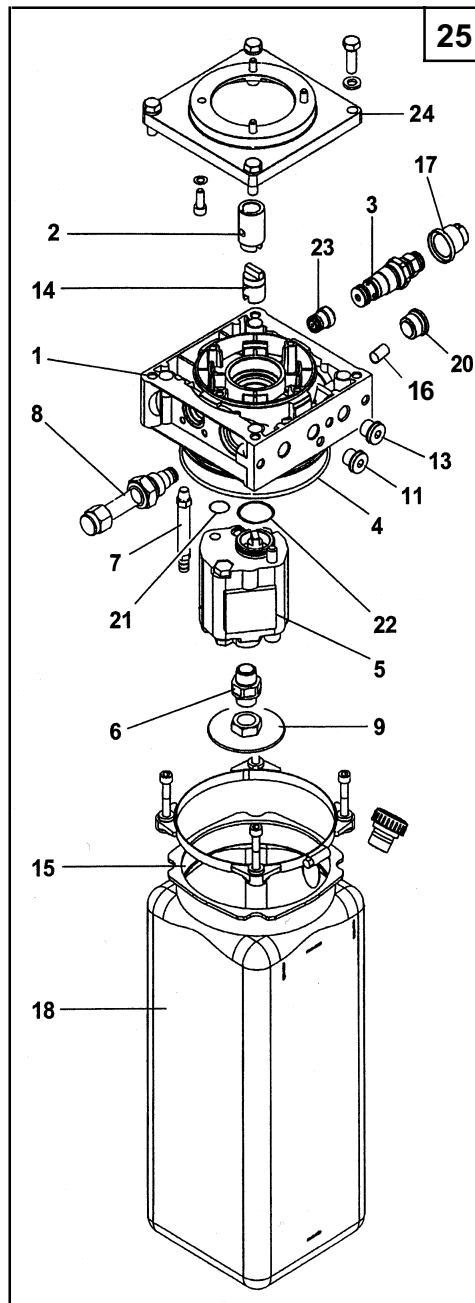
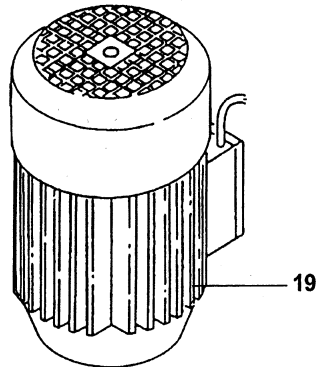
**CENTRALINA OLEODINAMICA  
(MONOFASE 50/60 Hz)  
HYDRAULIC CONTROL BOX  
(50/60 Hz SINGLE PHASE)**

Valida per i modelli - Apply to models

RAV505IF-RAV506I

N°tavola / Indice di modifica  
Table no / Change index

**12B/0**





Denominazione tavola - Table definition

Valida per i modelli - Apply to models

N°tavola / Indice di modifica  
Table no / Change index**CENTRALINA OLEODINAMICA  
(MONOFASE 50/60 Hz)  
HYDRAULIC CONTROL BOX  
(50/60 Hz SINGLE PHASE)**

RAV505IF-RAV506I

**12B/0**

RIF. REF.	CODICE CODE	DESCRIZIONE DESCRIPTION		APPLICAZIONE APPLICATION
1	070070090	Collettore	Header	TUTTI I MODELLI - ALL MODELS (*)
2	058071330	Giunto	Joint	
3	048271110	Valvola di massima	Maximum valve	
4	061370090	Guarnizione OR	O-Ring	
5	150572050	Pompa (centralina 324161)	Pump (control box 324161)	
6	061370230	Tubo aspirazione	Intake pipe	
7	061370080	Tubo di scarico	Draining pipe	
8	048271150	Valvola	Valve	
9	050870040	Filtro	Filter	
10	324108	Solenoide	Solenoid valve	
11	048271100	Tappo + rondella	Plug + washer	
13	048271090	Tappo	Plug	
14	058071340	Giunto	Joint	
15	150972150	Kit assemblaggio serbatoio	Tank assembly kit	
16	061071020	Valvola controllo discesa	Descent control valve	
17	057570060	Tappo per piombatura	Slice plug	
18	098071360	Serbatoio in plastica	Plastic tank	
19	900001511	M100LA/R KW 3,1 - 220 - 60Hz	M100LA/R KW 3,1 - 220 - 60Hz	
20	050870060	Tappo	Plug	
21	401031	Guarnizione OR	O-Ring	
22	401105	Guarnizione OR	O-Ring	
23	048271120	Valvola di ritegno	Check valve	
24	058071320	Flangia	Flange	
25	329161	Centralina completa motore 60Hz	Complete control box with motor 60Hz	
26	057910730	Insieme supporto posteriore	Hind support	
27	057910750	Insieme supporto scatola impianto elettrico	Support control box	
28	057910740	Insieme corpo carter inferiore	Lower support	

NB: per ordinare i ricambi, indicare marca centralina e suo nome di matricola posto all'interno del quadro elettrico.  
Esempio:

NB: to order spare parts, sign control box mark and serial number you see in electric box.  
Example:



30/08/03

(\*) Vedi intestazione: "Valida per i modelli" - See: "Apply to models"

RAV505 - RAV506 - RAV507  
RAV508 - RAV509 - RAV510

0580 - R020-0



Denominazione tavola - Table definition

**CENTRALINA OLEODINAMICA  
(MONOFASE 50/60 Hz)  
HYDRAULIC CONTROL BOX  
(50/60 Hz SINGLE PHASE)**

Valida per i modelli - Apply to models

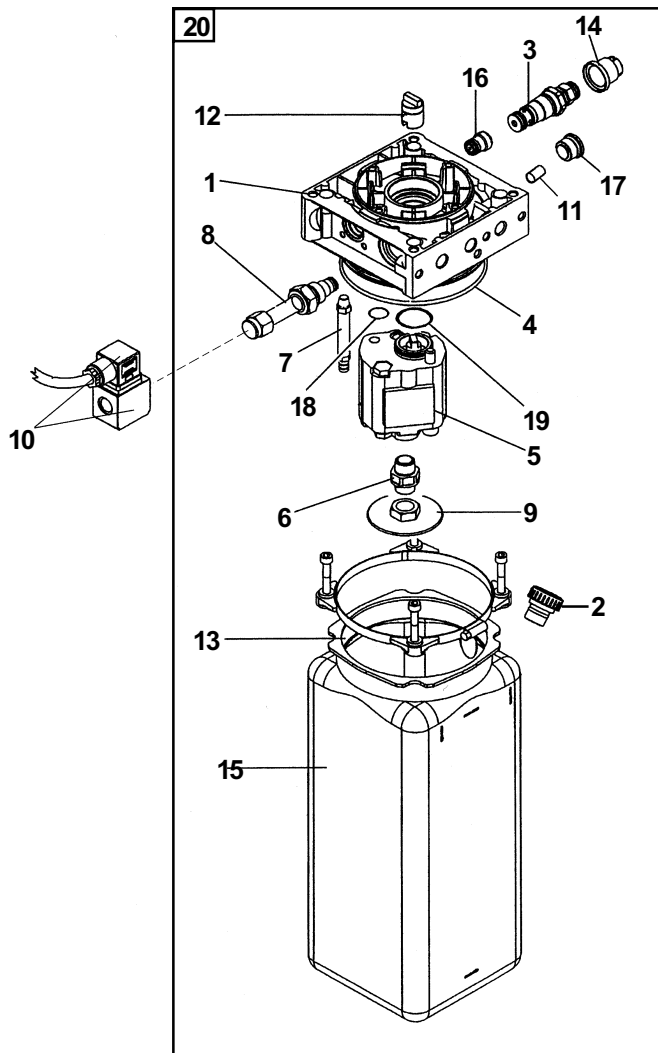
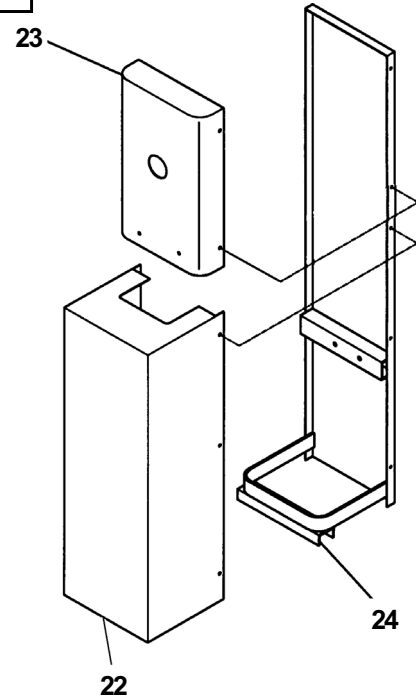
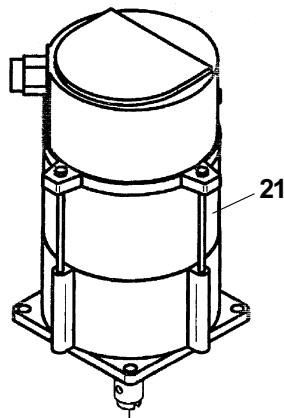
RAV505IF-RAV506I

N°tavola / Indice di modifica  
Table no / Change index

**12B/1**

**Attenzione! La ricerca in automatico dei componenti centralina ( o centralina completa) non è attiva. Per la ricerca dei ricambi comunicare al servizio post-vendita il numero di identificazione posto all'interno della scatola elettrica del gruppo centralina. Esempio:**

**Caution! Control unit parts (or complete control unit) automatic search is not enabled. For spare parts search, contact the after-sales service, and communicate the identification number located inside control unit electrical box. Example:**





Denominazione tavola - Table definition

Valida per i modelli - Apply to models

N°tavola / Indice di modifica  
Table no / Change index**CENTRALINA OLEODINAMICA  
(MONOFASE 50/60 Hz)  
HYDRAULIC CONTROL BOX  
(50/60 Hz SINGLE PHASE)**

RAV505IF-RAV506I

**12B/1**

RIF. REF.	CODICE CODE	DESCRIZIONE DESCRIPTION	APPLICAZIONE APPLICATION
1	058071560	Collettore	Header
2	048271020	Tappo	Plug
3	048271110	Valvola di massima	Maximum valve
4	061370090	Guarnizione OR	O-Ring
5	058071570	Pompa - 1 Ph - 60 Hz	1 Ph - 60 Hz Pump
	070070120	Pompa - 1 Ph - 50 Hz	1 Ph - 50 Hz Pump
6	061071040	Tubo aspirazione	Intake pipe
7	048271050	Tubo di scarico	Draining pipe
8	058071550	Valvola	Valve
9	061071050	Filtro	Filter
10	070070130	Solenoide	Solenoid valve
11	058071300	Valvola controllo discesa	Descent control valve
12	070070080	Giunto	Joint
13	150572150	Kit assemblaggio serbatoio	Tank assembly kit
14	057570060	Tappo per piombatura	Slice plug
15	058071360	Serbatoio in plastica	Plastic tank
16	058071540	Valvola start-up	Start-up valve
17	050870060	Tappo	Plug
18	401031	Guarnizione OR	O-Ring
19	401105	Guarnizione OR	O-Ring
20	324195	Centralina completa motore 60Hz	Complete control box with motor 60Hz
	324196	Centralina completa motore 50Hz	Complete control box with motor 50Hz
21	900003420	Motore elettrico kW 2,6 230V - 50 Hz 220V - 60 Hz	Electric motor kW 2,6 230V - 50 Hz 220V - 60 Hz
22	057910750	Insieme supporto scatola impianto elettrico	Support control box
23	057910740	Insieme corpo carter inferiore	Lower support
24	057910730	Insieme supporto posteriore	Hind support

TUTTI I MODELLI - ALL MODELS (\*)

NB: per ordinare i ricambi, indicare marca centralina e suo nome di matricola posto all'interno del quadro elettrico.  
Esempio:

NB: to order spare parts, sign control box mark and serial number you see in electric box.  
Example:



(\*) Vedi intestazione: "Valida per i modelli" - See: "Apply to models"



Denominazione tavola - Table definition

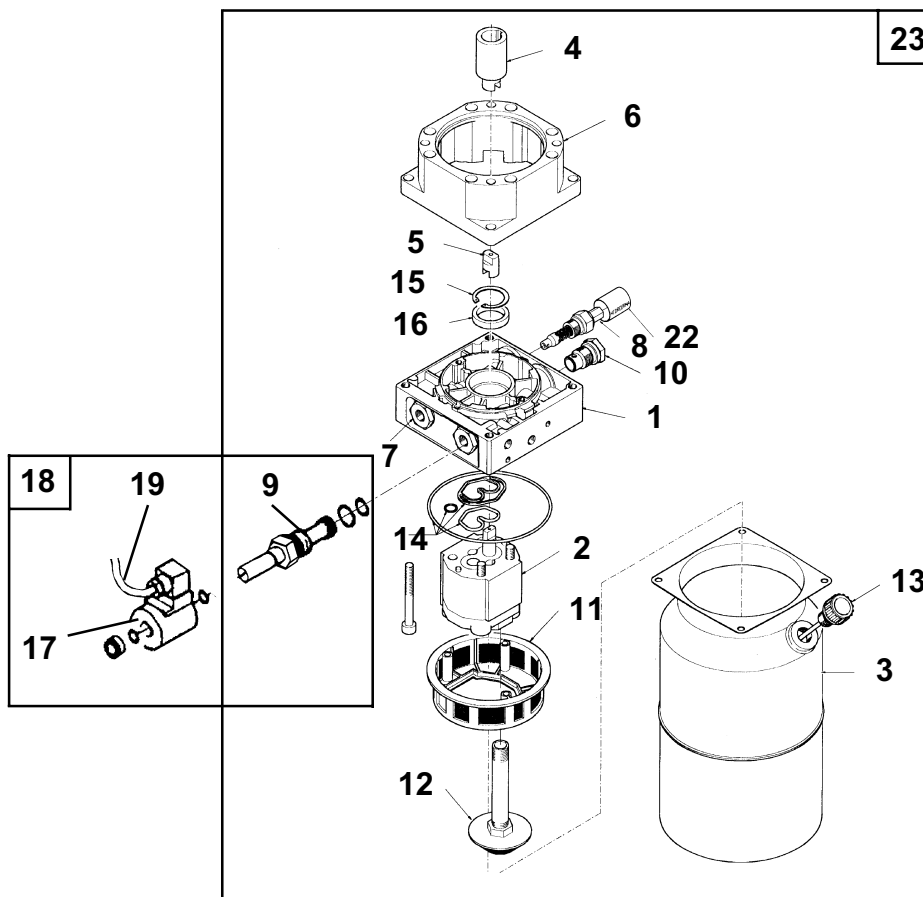
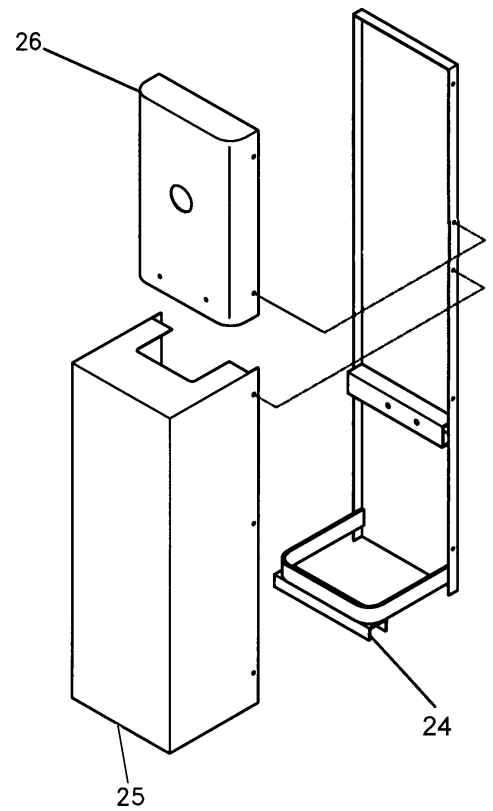
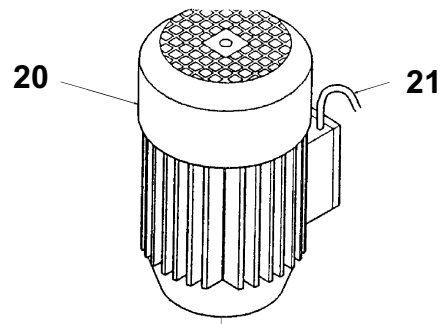
**CENTRALINA OLEODINAMICA  
HYDRAULIC CONTROL BOX**

Valida per i modelli - Apply to models

RAV507IF-RAV508I-RAV508MI

N°tavola / Indice di modifica  
Table no / Change index

**13A/0**





Denominazione tavola - Table definition

Valida per i modelli - Apply to models

N°tavola / Indice di modifica  
Table no / Change index**CENTRALINA OLEODINAMICA  
HYDRAULIC CONTROL BOX**

RAV507IF-RAV508I-RAV508MI

**13A/0**

RIF. REF.	CODICE CODE	DESCRIZIONE DESCRIPTION		APPLICAZIONE APPLICATION
1	058071110	Corpo	Casing	TUTTI I MODELLI – ALL MODELS (*)
2	058071250	Pompa + coperchio	Pump + cover	
3	058071260	Serbatoio	Tank	
4	060071700	Giunto + grano	Coupling + grub screw	
5	146771070	Giunto anteriore	Front coupling	
6	058071140	Flangia	Flange	
7	058071150	Valvola di non ritorno	Non-return valve	
8	058071160	Valvola di massima	Maximum valve	
9	058071170	Elettrovalvola parte meccanica	Solenoid valve mechanical part	
10	058071180	Valvola regolatrice di portata autocompensata	Self-compensated flow control valve	
11	058070330	Filtro convogliatore	Conveyor filter	
12	058071270	Gruppo aspirazione	Suction group	
13	060071730	Tappo sfiato	Exhaust plug	
14	058070300	Kit guarnizioni corpo UP100	Casing gasket kit UP 100	
15	058071220	Anello per fori	Ring for holes	
16	058070320	Paraolio	Oil seal	
17	324075	Bobina	Spool	
18	058071240	Elettrovalvola	Solenoid valve	
19	058065021	Insieme cavo EV1	Cable set EV1	
20	900000560	kW 2.6 - B14 - 90S4 - 230/400V - 50Hz - IP44 S.I.	kW 2.6 - B14 - 90S4 - 230/400V - 50Hz - IP44 S.I.	
	900000300	kW 3.1 - B14 - 90S4 - 220/380V - 60Hz - IP55 S.I.	kW 3.1 - B14 - 90S4 - 220/380V - 60Hz - IP55 S.I.	
	90001511	kW 3.1 - B14 - R90 - 100L4 - 220V - 60Hz - IP55 Monofase	kW 3.1 - B14 - R90 - 100L4 - 220V - 60Hz - IP55 Single phase	
	90001501	kW 2.6 - B14 - R90 - 100L4 - 220V - 50Hz - IP55 Monofase	kW 2.6 - B14 - R90 - 100L4 - 220V - 50Hz - IP55 Single phase	
21	058065011	Cavo motore	Motor cable	
22	150671040	Guaina termoregolatrice	Thermoregulator sheating	
23	324069	Centralina idraulica	Hydraulic control unit	
24	057910730	Insieme supporto posteriore	Hind support	
25	057910740	Insieme corpo carter inferiore	Lower carter	
26	057910750	Insieme supporto scatola impianto elettrico	Support control box	

28/02/03

(\*) Vedi intestazione: "Valida per i modelli" - See: "Apply to models"



Denominazione tavola - Table definition

**CENTRALINA OLEODINAMICA**  
(TRIFASE 50/60 Hz)  
**HYDRAULIC CONTROL BOX**  
(50/60 Hz 3-PHASE MOTOR)

Valida per i modelli - Apply to models

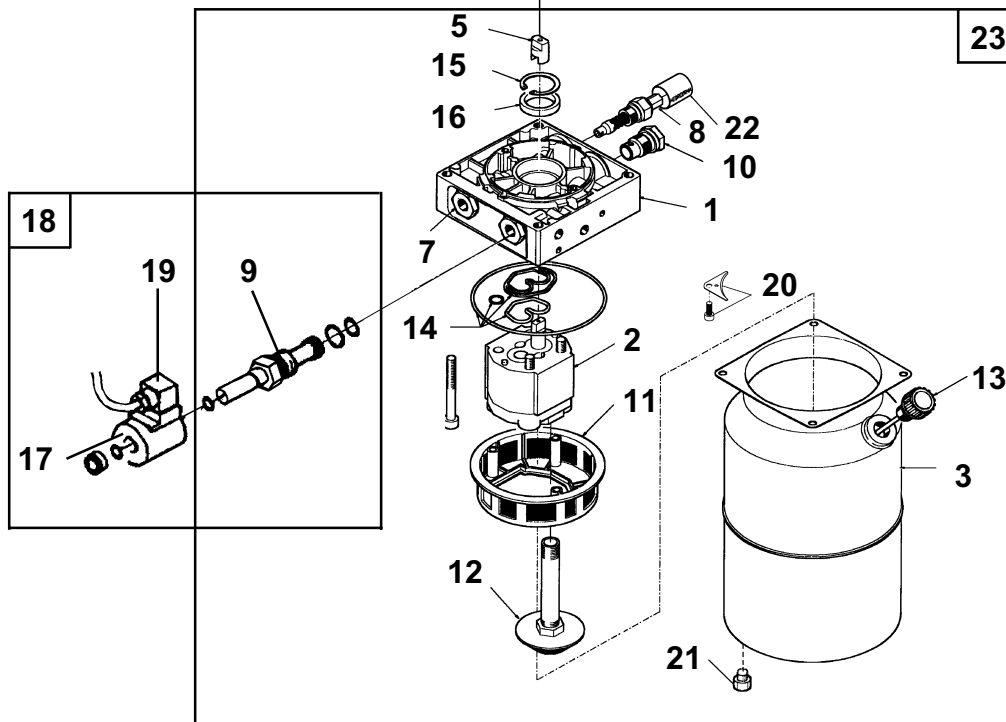
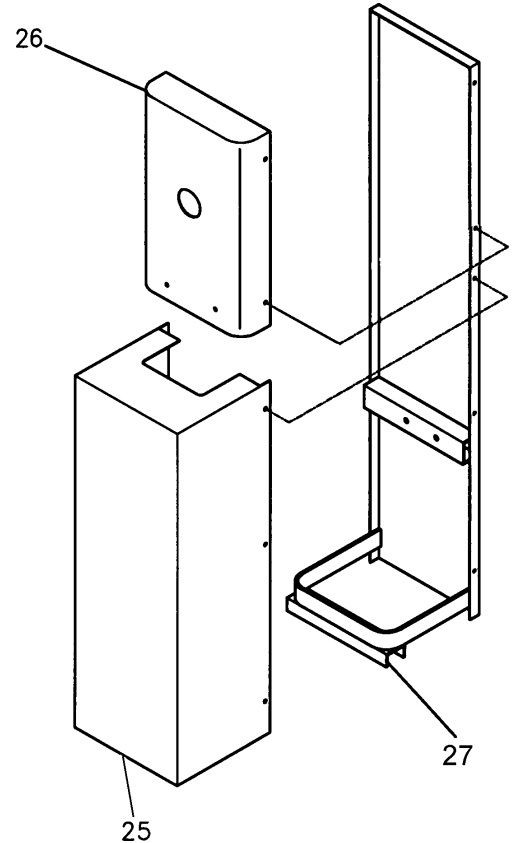
RAV5071F-RAV5081-RAV508MI

N°tavola / Indice di modifica  
Table no / Change index

**13A/1**

**Attenzione! La ricerca in automatico dei componenti centralina ( o centralina completa) non è attiva. Per la ricerca dei ricambi comunicare al servizio post-vendita il numero di identificazione posto all'interno della scatola elettrica del gruppo centralina. Esempio:**

**Caution! Control unit parts (or complete control unit) automatic search is not enabled. For spare parts search, contact the after-sales service, and communicate the identification number located inside control unit electrical box. Example:**





Denominazione tavola - Table definition

**CENTRALINA OLEODINAMICA  
(TRIFASE 50/60 Hz)  
HYDRAULIC CONTROL BOX  
(50/60 Hz 3-PHASE MOTOR)**

Valida per i modelli - Apply to models

RAV507IF-RAV508I-RAV508MI

N°tavola / Indice di modifica  
Table no / Change index**13A/1**

RIF. REF.	CODICE CODE	DESCRIZIONE DESCRIPTION		APPLICAZIONE APPLICATION
1	058071110	Corpo	Casing	TUTTI I MODELLI – ALL MODELS (*)
2	058071380	Pompa	Pump	
3	058071400	Serbatoio	Tank	
5	146771070	Giunto anteriore	Front coupling	
7	058071150	Valvola di non ritorno	Non-return valve	
8	058071160	Valvola di massima	Maximum valve	
9	058071170	Elettrovalvola parte meccanica	Solenoid valve mechanical part	
10	058071180	Valvola regolatrice di portata autocompensata	Self-compensated flow control valve	
11	058070330	Filtro convogliatore	Conveyor filter	
12	058071270	Gruppo aspirazione	Suction group	
13	070171030	Tappo sfiato	Exhaust plug	
14	058071210	Kit guarnizioni	Gasket kit	
15	058071220	Anello per fori	Ring for holes	
16	058070320	Paraolio	Oil seal	
17	070171060	Connettore	Connector	
18	058071240	Elettrovalvola	Solenoid valve	
19	070171070	Connettore	Connector	
20	070171080	Kit serbatoio	Tank kit	
21	070171090	Tappo di scarico	Discharging plug	
22	150671040	Guaina termoregolatrice	Thermoregulator sheathing	
23	324157	Centralina idraulica	Hydraulic control unit	
24	900003090	kW 2.6 - 220/380V - 50Hz - IP54	kW 2.6 - 220/380V - 50Hz - IP54	
		kW 2.6 - 230/400V - 50Hz - IP54	kW 2.6 - 230/400V - 50Hz - IP54	
		kW 2.6 - 240/415V - 50Hz - IP54	kW 2.6 - 240/415V - 50Hz - IP54	
		kW 2.6 - 220/380V - 60Hz - IP54	kW 2.6 - 220/380V - 60Hz - IP54	
		kW 2.6 - 230/400V - 50Hz - IP54	kW 2.6 - 230/400V - 50Hz - IP54	
25	057910740	Insieme corpo carter inferiore	Lower carter	
26	057910750	Insieme supporto scatola impianto elettrico	Support control box	
27	057910730	Insieme supporto posteriore	Hind support	

NB: per ordinare i ricambi, indicare marca centralina e suo nome di matricola posto all'interno del quadro elettrico.  
Esempio:

NB: to order spare parts, sign control box mark and serial number you see in electric box.  
Example:



(\*) Vedi intestazione: "Valida per i modelli" - See: "Apply to models"



Denominazione tavola - Table definition

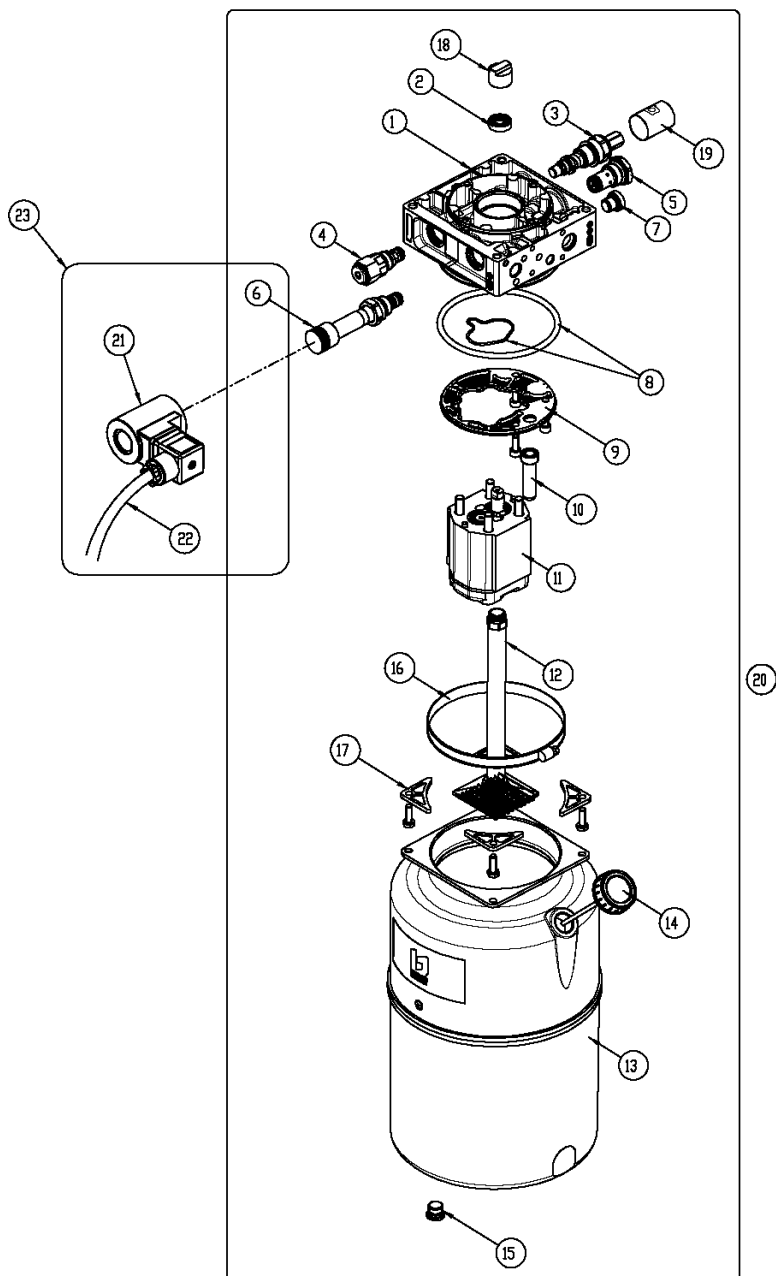
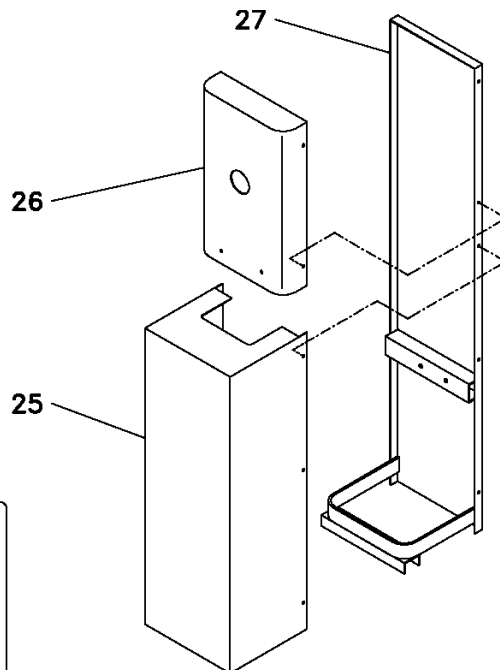
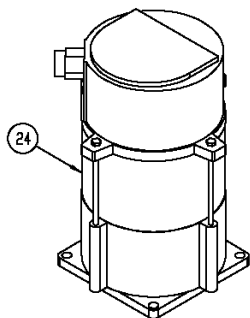
**CENTRALINA OLEODINAMICA  
(TRIFASE 50/60 Hz)  
HYDRAULIC CONTROL BOX  
(50/60 Hz 3-PHASE MOTOR)**

Valida per i modelli - Apply to models

RAV507IF-RAV508I-RAV508MI

N°tavola / Indice di modifica  
Table no / Change index

**13A/2**





Denominazione tavola - Table definition

**CENTRALINA OLEODINAMICA  
(TRIFASE 50/60 Hz)  
HYDRAULIC CONTROL BOX  
(50/60 Hz 3-PHASE MOTOR)**

Valida per i modelli - Apply to models

RAV507IF-RAV508I-RAV508MI

N°tavola / Indice di modifica  
Table no / Change index

**13A/2**

RIF. REF.	CODICE CODE	DESCRIZIONE DESCRIPTION		APPLICAZIONE APPLICATION
1	058071112	Corpo	Casing	TUTTI I MODELLI – ALL MODELS (*)
2	058070320	Paraolio	Oil seal	
3	058071160	Valvola di massima	Maximum valve	
4	058071150	Valvola di non ritorno + tappo	Non return valve + plug	
5	058071180	Valvola	Valve	
6	058071170	Elettrovalvola parte meccanica	Solenoid valve mechanical part	
7	058071580	Tappo	Plug	
8	058770220	Kit guarnizioni	Gaskets kit	
9	058770150	Filtro convogliatore	Conveyor filter	
10	058070310	Tubo PVC	PVC Tube	
11	058071251	Pompa	Pump	
12	058070480	Gruppo aspirazione	Suction group	
13	058071400	Serbatoio	Tank	
14	058770170	Tappo sfiato	Exhaust plug	
15	070171090	Tappo	Plug	
16	058371060	Fascetta	Clamp	
17	058071590	Supporto	Support	
18	146771070	Giunto	Coupling	
19	150671040	Guaina	Sheating	
20	324238	Centralina idraulica 60 Hz	60 Hz hydraulic control unit	
21	070171060	Bobina	Spool	
22	070171070	Connettore	Connector	
23	058071240	Elettrovalvola	Solenoid valve	
24	900003090	Motore kW 2.6 - 220/380V - 50Hz IP54	kW 2.6 - 220/380V - 50Hz IP54 Motor	
		Motore kW 2.6 - 230/400V - 50Hz IP54	kW 2.6 - 230/400V - 50Hz IP54 Motor	
		Motore kW 2.6 - 240/415V - 50Hz IP54	kW 2.6 - 240/415V - 50Hz IP54 Motor	
		Motore kW 2.6 - 220/380V - 60Hz IP54	kW 2.6 - 220/380V - 60Hz IP54 Motor	
		Motore kW 2.6 - 230/400V - 50Hz IP54	kW 2.6 - 230/400V - 50Hz IP54 Motor	
25	057910740	Insieme corpo carter inferiore	Lower carter	
26	057910750	Insieme supporto scatola impianto elettrico	Support control box	
27	057910730	Insieme supporto posteriore	Hind support	

31/12/06

(\*) Vedi intestazione: "Valida per i modelli" - See: "Apply to models"

RAV505 - RAV506 - RAV507  
RAV508 - RAV509 - RAV510

0580 - R020-0



Denominazione tavola - Table definition

Valida per i modelli - Apply to models

N°tavola / Indice di modifica  
Table no / Change index

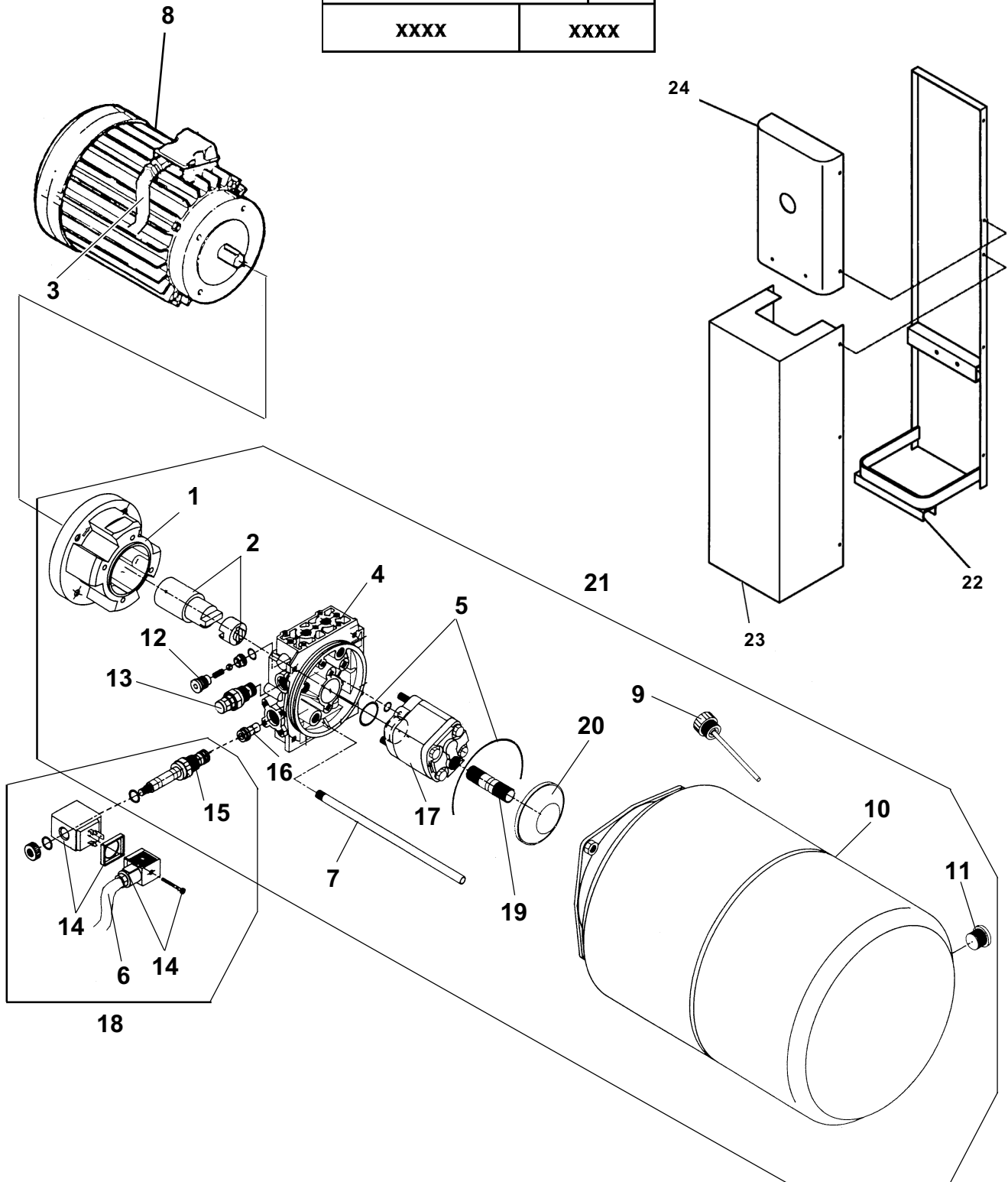
# CENTRALINA OLEODINAMICA HYDRAULIC CONTROL BOX

RAV507IF-RAV508I-RAV508MI

## 13B/0

**Attenzione! La ricerca in automatico dei componenti centralina ( o centralina completa) non è attiva. Per la ricerca dei ricambi comunicare al servizio post-vendita il numero di identificazione posto all'interno della scatola elettrica del gruppo centralina. Esempio:**

**Caution! Control unit parts (or complete control unit) automatic search is not enabled. For spare parts search, contact the after-sales service, and communicate the identification number located inside control unit electrical box. Example:**





Denominazione tavola - Table definition

Valida per i modelli - Apply to models

N°tavola / Indice di modifica  
Table no / Change index**CENTRALINA OLEODINAMICA  
HYDRAULIC CONTROL BOX**

RAV507IF-RAV508I-RAV508MI

**13B/0**

RIF. REF.	CODICE CODE	DESCRIZIONE DESCRIPTION		APPLICAZIONE APPLICATION
1	063170020	Flangia	Flange	TUTTI I MODELLI – ALL MODELS (*)
2	061370220	Giunto e semigiunto	Coupling and half coupling	
3	058065011	Cavo motore	Motor cable	
4	061370050	Collettore	Header	
5	GU3850	Kit guarnizioni	Gasket set	
6	058065021	Cavo EV1	EV1 cable	
7	061370080	Tubo scarico	Relief tube	
8	900000560	kW 2.6 - B14 - 90S4 - 230/400V - 50Hz - IP44 S.I.	kW 2.6 - B14 - 90S4 - 230/400V - 50Hz - IP44 S.I.	
	900000300	kW 3.1 - B14 - 90S4 - 220/380V - 60Hz - IP55 S.I.	kW 3.1 - B14 - 90S4 - 220/380V - 60Hz - IP55 S.I.	
	90001511	kW 3.1 - B14 - R90 - 100L4 - 220V - 60Hz - IP55 Monofase	kW 3.1 - B14 - R90 - 100L4 - 220V - 60Hz - IP55 Single phase	
	90001501	kW 2.6 - B14 - R90 - 100L4 - 220V - 50Hz - IP55 Monofase	kW 2.6 - B14 - R90 - 100L4 - 220V - 50Hz - IP55 Single phase	
9	061370100	Tappo di carico	Load plug	
10	061370110	Serbatoio 8l	Tank 8l	
11	061370120	Tappo di scarico	Relief plug	
12	061370130	Valvola di ritegno	Non return valve	
13	061071010	Valvola di massima	Maximum valve	
14	324109	Bobina + connettore	Coil + connector	
15	061370160	Valvola discesa	Descent valve	
16	061370170	Valvola controllo discesa	Descent control valve	
17	061370180	Pompa	Pump	
18	061370210	Valvola discesa completa	Complete descent valve	
19	061370230	Tubo aspirazione	Suction tube	
20	061071050	Filtro	Filter	
21	324069	Centrale completa	Complete control unit	
22	057910730	Insieme supporto posteriore	Hind support	
23	057910740	Insieme corpo carter inferiore	Lower carter	
24	057910750	Insieme supporto scatola impianto elettrico	Support control box	

28/02/03

(\*) Vedi intestazione: "Valida per i modelli" - See: "Apply to models"

RAV505 - RAV506 - RAV507  
RAV508 - RAV509 - RAV510

0580 - R020-0



Denominazione tavola - Table definition

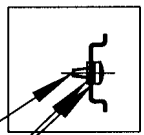
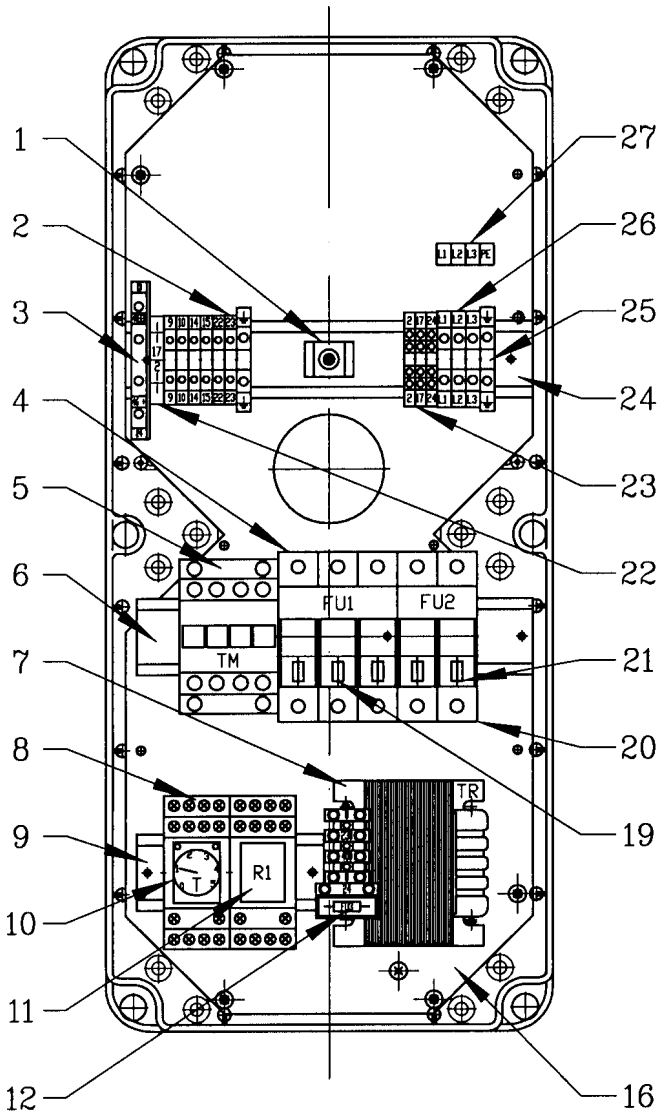
**IMPIANTO ELETTRICO  
(TRIFASE 50/60 Hz)  
ELECTRIC SYSTEM (50/60Hz  
3-PHASE MOTOR)**

Valida per i modelli - Apply to models

RAV505IF-RAV506I-RAV507IF-  
RAV508I-RAV508MI-RAV509IF-  
RAV510I

N°tavola / Indice di modifica  
Table no / Change index

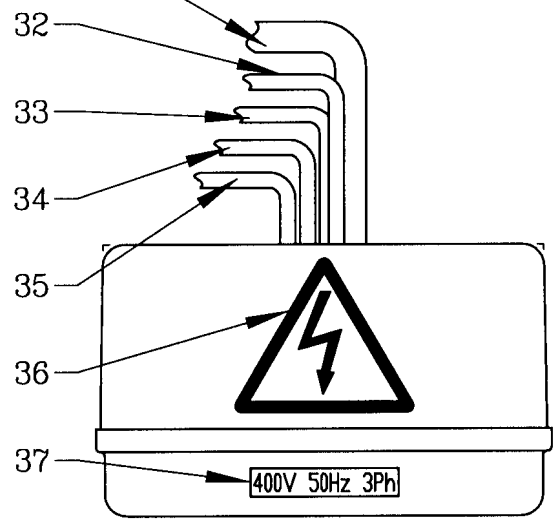
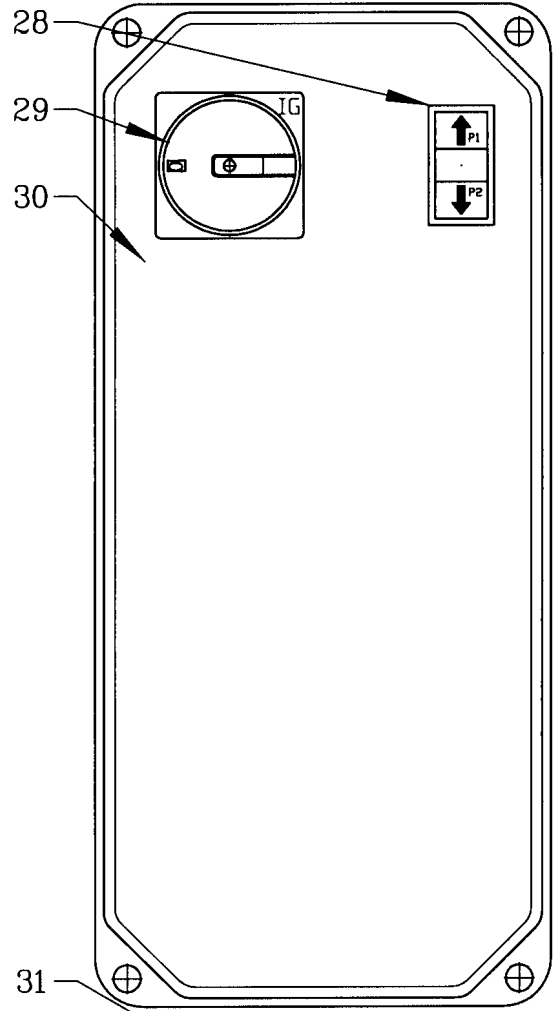
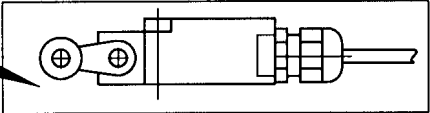
**14A/0**



18

17

15





Denominazione tavola - Table definition

Valida per i modelli - Apply to models

N°tavola / Indice di modifica  
Table no / Change index

**IMPIANTO ELETTRICO  
(TRIFASE 50/60 Hz)  
ELECTRIC SYSTEM (50/60Hz  
3-PHASE MOTOR)**

RAV505IF-RAV506I-RAV507IF-  
RAV508I-RAV508MI-RAV509IF-  
RAV510I

**14A/0**

RIF. REF.	CODICE CODE	DESCRIZIONE DESCRIPTION	APPLICAZIONE APPLICATION
1	599369	Supporto	Support
	220014	Vite	Screw
	236025	Rondella	Washer
	599065	Collare	Collar
2	510145	Morsetto	Terminal plate
3	058066260	Morsetto alimentazione sirena	Terminal connection siren
4	515025	Portafusibili	Fuse carrier
5	522109	Contattore	Contactor
6	049165020	Supporto componenti	Part support
7	528027	Trasformatore 50VA 0-230-400/02-4	50VA 50VA 0-230-400/02-4 Transformer
8	557028	Zoccolo per timer e relè	Base for timer and relay
9	150465030	Supporto componenti	Part support
10	521082	Timer 24Vac 4 contatti	24Vac Timer 4 contacts
11	557027	Relè 24Vac 4 contatti	24Vac relay 4 contacts
12	507076	Fusibile 5x20-3.15A-250v rapido	Fuse 5x20-3.15A-250v quick
13			
14			
15	058066272	Insieme FC2 con cavo	FC2 unit with cable
16	057965720	Piastra portacomponenti	Plate for equipment
17	239018	Rondella	Washer
18	220005	Vite	Screw
19	507094	Fusibile 10.3x38-10A-500V aM	Fuse 10.3x38-10A-500V aM
20	515027	Portafusibili	Fuse carrier
21	507095	Fusibile 10.3x38-1A-500v gl	Fuse 10.3x38-1A-500v gl
22	510175	Morsetto	Terminal
23	510207	Morsetto	Terminal plate
24	057965730	Supporto morsettiera	Terminal board mount
25	510150	Morsetto giallo verde	Yellow green terminal
26	510108	Morsetto alimentazione	Feed terminal
27	999912900	Targhetta collegamento cavo di alimentazione	Power cable connection plate
28	517132AS	Insieme pulsante salita/discesa	Up/down button assembly
29	518007AS	Interruttore generale	Main switch
30	057965291	Cassatta elettrica con viti e guarnizioni	Electric box with screws and seals
31	057965301	Insieme cavo motore	Motor cable assembly
32	057965311	Insieme cavo EV1	EV1 Cable assembly
33	057965321	Insieme cavo EV2	EV2 Cable assembly
34	057965331	Insieme cavo CP	CP Cable assembly
35	057965351	Insieme cavo sirena	Siren cable assembly
	058066290	Insieme sirena	Siren assembly
36	99990758	Targhetta autoadesiva pericolo	"Danger" self-adhesive plate
37	999912380	Targhetta 400V 50Hz 3Ph	Plate 400V 50Hz 3Ph

TUTTI I MODELLI - ALL MODELS (\*)

30/05/02

(\*) Vedi intestazione: "Valida per i modelli" - See: "Apply to models"



Denominazione tavola - Table definition

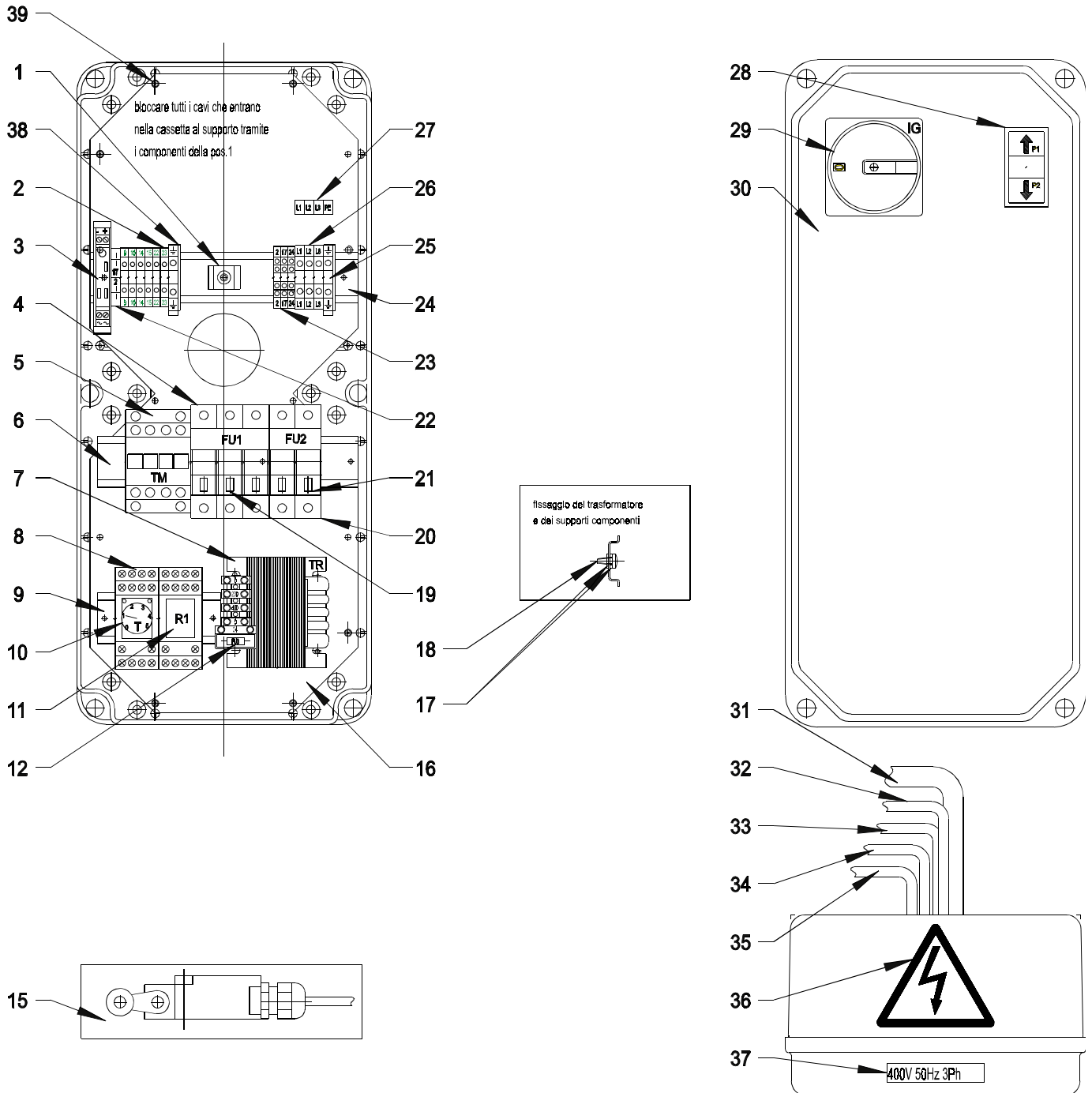
**IMPIANTO ELETTRICO  
(TRIFASE 50/60 Hz)  
ELECTRIC SYSTEM (50/60Hz  
3-PHASE MOTOR)**

Valida per i modelli - Apply to models

RAV505IF-RAV506I-RAV507IF-  
RAV508I-RAV508MI-RAV509IF-  
RAV510I

N°tavola / Indice di modifica  
Table no / Change index

**14A/1**





Denominazione tavola - Table definition

Valida per i modelli - Apply to models

N°tavola / Indice di modifica  
Table no / Change index**IMPIANTO ELETTRICO  
(TRIFASE 50/60 Hz)  
ELECTRIC SYSTEM (50/60Hz  
3-PHASE MOTOR)**RAV505IF-RAV506I-RAV507IF-  
RAV508I-RAV508MI-RAV509IF-  
RAV510I**14A/1**

RIF. REF.	CODICE CODE	DESCRIZIONE DESCRIPTION	APPLICAZIONE APPLICATION
1	599369	Supporto	Support
	220014	Vite	Screw
	236025	Rondella	Washer
	599065	Collare	Collar
2	510145	Morsetto	Terminal plate
3	058066260	Morsetto alimentazione sirena	Terminal connection siren
4	515025	Portafusibili	Fuse carrier
5	522109	Contattore	Contactor
6	049165020	Supporto componenti	Part support
7	528027	Trasformatore 50VA 0-230-400/02-4	50VA 50VA 0-230-400/02-4 Transformer
8	557028	Zoccolo per timer e relè	Base for timer and relay
9	150465030	Supporto componenti	Part support
10	521082	Timer 24Vac 4 contatti	24Vac Timer 4 contacts
11	557027	Relè 24Vac 4 contatti	24Vac relay 4 contacts
12	507076	Fusibile 5x20-3.15A-250v rapido	Fuse 5x20-3.15A-250v quick
13			
14			
15	058066272	Insieme FC2 con cavo	FC2 unit with cable
16	057965720	Piastra portacomponenti	Plate for equipment
17	239018	Rondella	Washer
18	220005	Vite	Screw
19	507094	Fusibile 10.3x38-10A-500V aM	Fuse 10.3x38-10A-500V aM
	507045	Fusibile 10.3x38-16A-500V aM	Fuse 10.3x38-16A-500V aM
20	515027	Portafusibili	Fuse carrier
21	507095	Fusibile 10.3x38-1A-500v gl	Fuse 10.3x38-1A-500v gl
22	510175	Morsetto	Terminal
23	510207	Morsetto	Terminal plate
24	057965730	Supporto morsettiera	Terminal board mount
25	510150	Morsetto giallo verde	Yellow green terminal
26	510108	Morsetto alimentazione	Feed terminal
27	999912900	Targhetta collegamento cavo di alimentazione	Power cable connection plate
28	517132AS	Insieme pulsante salita/discesa	Up/down button assembly
29	518007AS	Interruttore generale	Main switch
30	057965291	Cassatta elettrica con viti e guarnizioni	Electric box with screws and seals
31	057965302	Insieme cavo motore	Motor cable assembly
32	057965311	Insieme cavo EV1	EV1 Cable assembly
33	057965321	Insieme cavo EV2	EV2 Cable assembly
34	057965331	Insieme cavo CP	CP Cable assembly
35	058066990	Insieme cavo sirena	Siren cable assembly
	058066290	Insieme sirena	Siren assembly
36	99990758	Targhetta autoadesiva pericolo	"Danger" self-adhesive plate
37	999912380	Targhetta 400V 50Hz 3Ph	Plate 400V 50Hz 3Ph
	999912390	Targhetta 230V 50Hz 3Ph	Plate 230V 50Hz 3Ph
	999912510	Targhetta 220V 60Hz 3Ph	Plate 220V 60Hz 3Ph
	999912520	Targhetta 380V 60Hz 3Ph	Plate 380V 60Hz 3Ph
38	510209	Piastrino terminale	Terminal plate
39	220052	Vite TCB autof. 2.9x9.5 Zn	Self-taping screwTCB 2.9X9.5 Zn

TUTTI I MODELLI - ALL MODELS (\*)

30/08/03

(\*) Vedi intestazione: "Valida per i modelli" - See: "Apply to models"



Denominazione tavola - Table definition

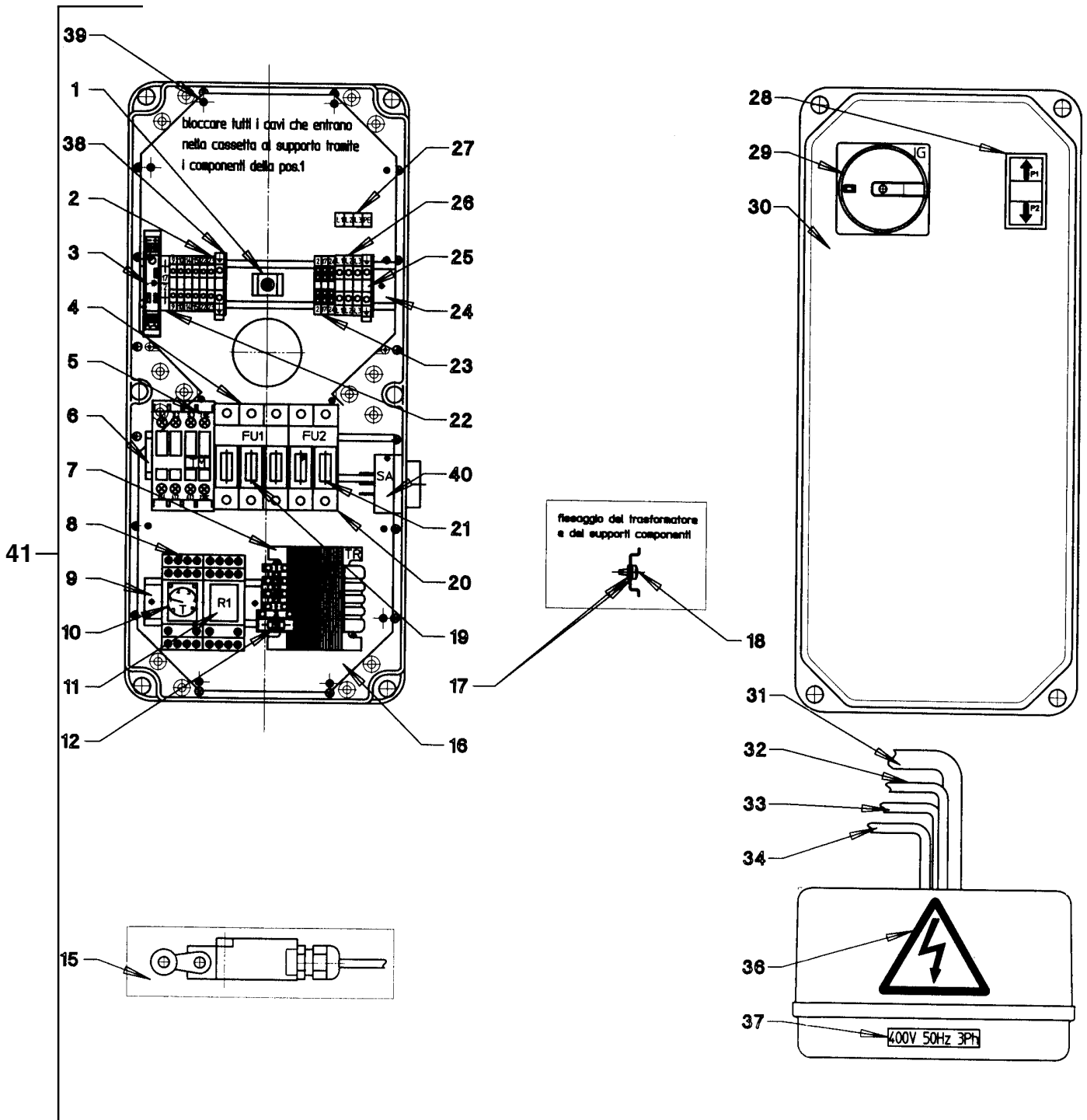
**IMPIANTO ELETTRICO  
(TRIFASE 50/60 Hz)  
ELECTRIC SYSTEM (50/60Hz  
3-PHASE MOTOR)**

Valida per i modelli - Apply to models

RAV505IF-RAV506I-RAV507IF-  
RAV508I-RAV508MI-RAV509IF-  
RAV510I

N°tavola / Indice di modifica  
Table no / Change index

**14A/2**





Denominazione tavola - Table definition

Valida per i modelli - Apply to models

N°tavola / Indice di modifica  
Table no / Change index**IMPIANTO ELETTRICO  
(TRIFASE 50/60 Hz)  
ELECTRIC SYSTEM (50/60Hz  
3-PHASE MOTOR)**RAV505IF-RAV506I-RAV507IF-  
RAV508I-RAV508MI-RAV509IF-  
RAV510I**14A/2**

RIF. REF.	CODICE CODE	DESCRIZIONE DESCRIPTION	APPLICAZIONE APPLICATION
1	599369	Supporto	Support
	220014	Vite	Screw
	236025	Rondella	Washer
	599065	Collare	Collar
2	510145	Morsetto	Terminal plate
3	058066260	Morsetto alimentazione sirena	Terminal connection siren
4	515025	Portafusibili	Fuse carrier
5	522109	Contattore	Contactor
6	049165020	Supporto componenti	Part support
7	528027	Trasformatore 50VA 0-230-400/02-4	50VA 50VA 0-230-400/02-4 Transformer
8	557028	Zoccolo per timer e relè	Base for timer and relay
9	150465030	Supporto componenti	Components support
10	521082	Timer 24Vac 4 contatti	24Vac Timer 4 contacts
11	557027	Relè 24Vac 4 contatti	24Vac relay 4 contacts
12	507076	Fusibile 5x20-3.15A-250v rapido	Fuse 5x20-3.15A-250v quick
13			
14			
15	058066272	Insieme FC2 con cavo	FC2 unit with cable
16	057965720	Piastra portacomponenti	Plate for equipment
17	239018	Rondella	Washer
18	220005	Vite	Screw
19	507094	Fusibile 10.3x38-10A-500V aM	Fuse 10.3x38-10A-500V aM
	507045	Fusibile 10.3x38-16A-500V aM	Fuse 10.3x38-16A-500V aM
20	515027	Portafusibili	Fuse carrier
21	507095	Fusibile 10.3x38-1A-500v gl	Fuse 10.3x38-1A-500v gl
22	510175	Morsetto	Terminal
23	510207	Morsetto	Terminal plate
24	057965730	Supporto componenti	Components support
25	510150	Morsetto giallo verde	Yellow green terminal
26	510108	Morsetto alimentazione	Feed terminal
27	999912900	Targhetta collegamento cavo di alimentazione	Power cable connection plate
28	517132AS	Insieme pulsante salita/discesa	Up/down button assembly
29	518007AS	Interruttore generale	Main switch
30	057965970	Cassetta elettrica con viti e guarnizioni	Electric box with screws and seals
31	057965302	Insieme cavo motore	Motor cable assembly
32	057965311	Insieme cavo EV1	EV1 Cable assembly
33	057965321	Insieme cavo EV2	EV2 Cable assembly
34	057965331	Insieme cavo CP	CP Cable assembly
35			
36	99990758	Targhetta autoadesiva pericolo	"Danger" self-adhesive plate
37	999912380	Targhetta 400V 50Hz 3Ph	Plate 400V 50Hz 3Ph
	999912390	Targhetta 230V 50Hz 3Ph	Plate 230V 50Hz 3Ph
	999912510	Targhetta 220V 60Hz 3Ph	Plate 220V 60Hz 3Ph
	999912520	Targhetta 380V 60Hz 3Ph	Plate 380V 60Hz 3Ph
38	510209	Piastrino terminale	Terminal plate
39	220052	Vite TCB autof. 2.9x9.5 Zn	Self-taping screwTCB 2.9X9.5 Zn
40	569046	Avvisatore acustico	Warning horn
41	058003141	Insieme cassetta elettrica	Electric box unit

TUTTI I MODELLI – ALL MODELS (\*)

(\*) Vedi intestazione: "Valida per i modelli" - See: "Apply to models"



Denominazione tavola - Table definition

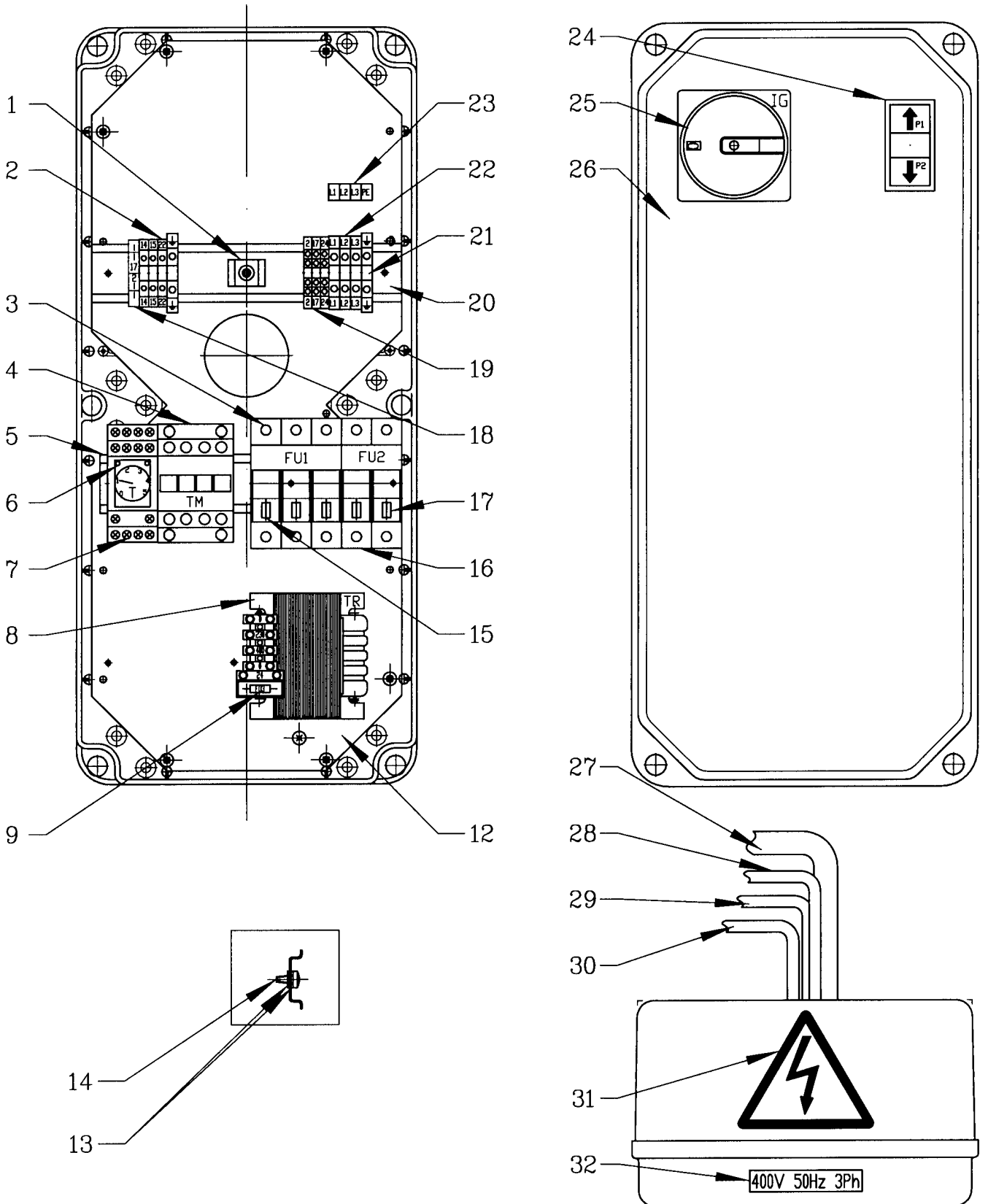
**IMPIANTO ELETTRICO  
(TRIFASE 50/60 Hz)  
ELECTRIC SYSTEM (50/60Hz  
3-PHASE MOTOR)**

Valida per i modelli - Apply to models

RAV510

N°tavola / Indice di modifica  
Table no / Change index

**14B/0**





Denominazione tavola - Table definition

Valida per i modelli - Apply to models

N°tavola / Indice di modifica  
Table no / Change index**IMPIANTO ELETTRICO  
(TRIFASE 50/60 Hz)  
ELECTRIC SYSTEM (50/60Hz  
3-PHASE MOTOR)**

RAV510

**14B/0**

RIF. REF.	CODICE CODE	DESCRIZIONE DESCRIPTION	APPLICAZIONE APPLICATION
1	599369	Supporto	Support
	220014	Vite	Screw
	236025	Rondella	Washer
	599065	Collare	Collar
2	510145	Morsetto	Terminal plate
3	515025	Portafusibili	Fuse carrier
4	522109	Contattore	Contactor
5	049165020	Supporto componenti	Part support
6	521082	Timer	Timer
7	557028	Zoccolo per timer	Base for timer
8	528027	Trasformatore 50VA	50VA Transformer
9	507076	Fusibile 5x20-3.15A-250v rapido	Fuse 5x20-3.15A-250v quick
10			
11			
12	057965720	Piastra portacomponenti	Plate for equipment
13	239018	Rondella	Washer
14	220005	Vite	Screw
15	507094	Fusibile 10.3x38-10A-500V aM	Fuse 10.3x38-10A-500V aM
16	515027	Portafusibili	Fuse carrier
17	507095	Fusibile 10.3x38-1A-500v gl	Fuse 10.3x38-1A-500v gl
18	510175	Morsetto	Terminal
19	510207	Morsetto	Terminal plate
20	057965730	Supporto morsettiera	Terminal board mount
21	510150	Morsetto giallo verde	Yellow green terminal
22	510108	Morsetto alimentazione	Feed terminal
23	999912900	Targhetta collegamento cavo di alimentazione	Power cable connection plate
24	517132AS	Insieme pulsante salita/discesa	Up/down button assembly
25	518007AS	Interruttore generale	Main switch
26	057965291	Cassatta elettrica con viti e guarnizioni	Electric box with screws and seals
27	057965301	Insieme cavo motore	Motor cable assembly
28	057965311	Insieme cavo EV1	EV1 Cable assembly
29	057965321	Insieme cavo EV2	EV2 Cable assembly
30	057965331	Insieme cavo CP	CP Cable assembly
31	99990758	Targhetta autoadesiva pericolo	""Danger"" self-adhesive plate"
32	999912380	Targhetta 400V 50Hz 3Ph	400V 50Hz 3Ph Plate

TUTTI I MODELLI – ALL MODELS (\*)

30/05/02

(\*) Vedi intestazione: "Valida per i modelli" - See: "Apply to models"



Denominazione tavola - Table definition

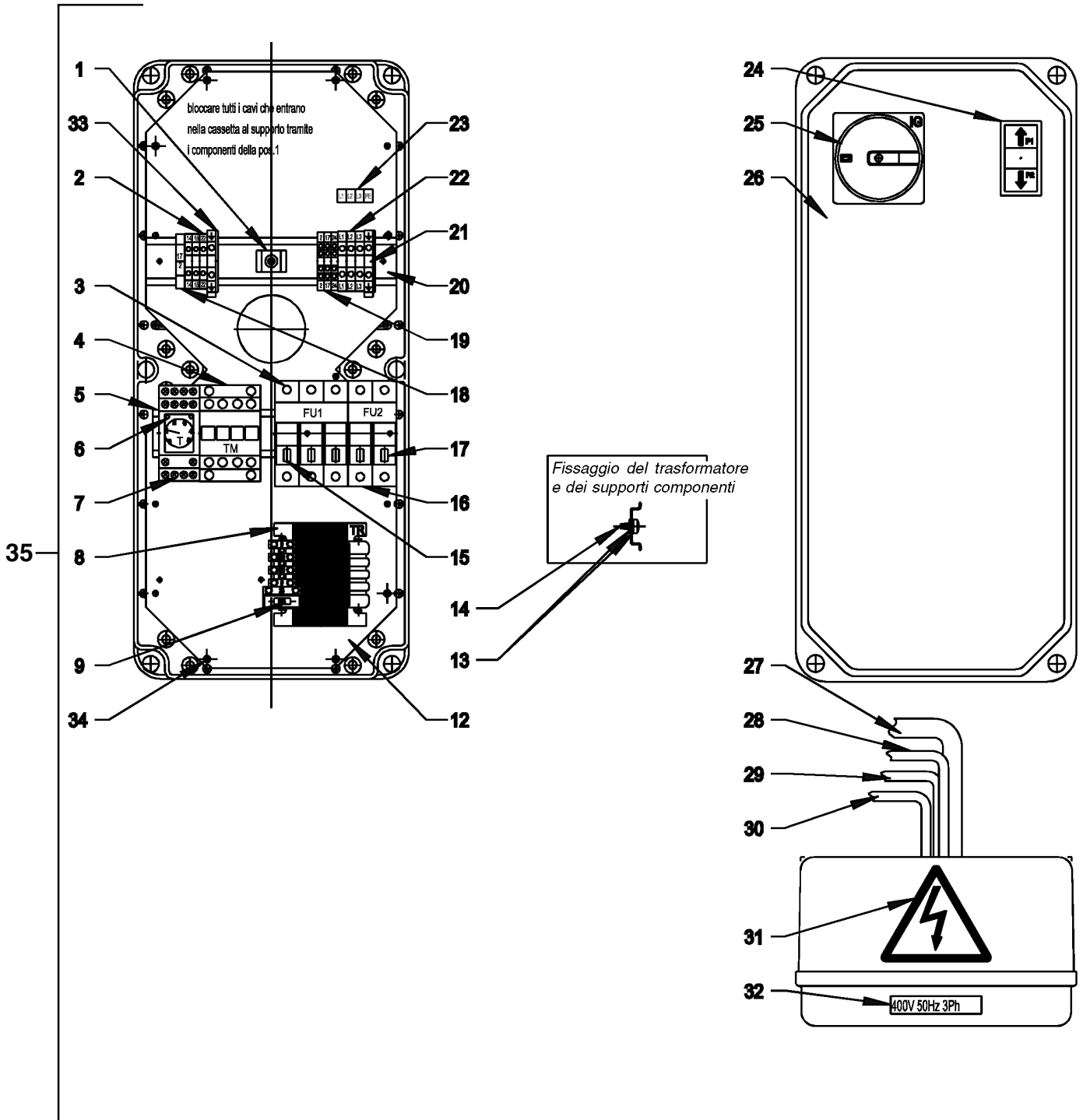
**IMPIANTO ELETTRICO  
(TRIFASE 50/60 Hz)  
ELECTRIC SYSTEM (50/60Hz  
3-PHASE MOTOR)**

Valida per i modelli - Apply to models

RAV510

N°tavola / Indice di modifica  
Table no / Change index

**14B/1**





Denominazione tavola - Table definition

Valida per i modelli - Apply to models

N°tavola / Indice di modifica  
Table no / Change index**IMPIANTO ELETTRICO  
(TRIFASE 50/60 Hz)  
ELECTRIC SYSTEM (50/60Hz  
3-PHASE MOTOR)**

RAV510

**14B/1**

RIF. REF.	CODICE CODE	DESCRIZIONE DESCRIPTION	APPLICAZIONE APPLICATION
1	599369	Supporto	Support
	220014	Vite	Screw
	236025	Rondella	Washer
	599065	Collare	Collar
2	510145	Morsetto	Terminal plate
3	515025	Portafusibili	Fuse carrier
4	522109	Contattore	Contacto
5	049165020	Supporto componenti	Components support
6	521082	Timer	Timer
7	557028	Zoccolo per timer	Base for timer
8	528027	Trasformatore 50VA	50VA Transformer
9	507076	Fusibile 5x20-3.15A-250v rapido	Fuse 5x20-3.15A-250v quick rapido
10			
11			
12	057965720	Piastra portacomponenti	Plate for equipment
13	239018	Rondella	Washer
14	220005	Vite	Screw
15	507094	Fusibile 10.3x38-10A-500V aM	Fuse 10.3x38-10A-500V aM
	507045	Fusibile 10.3x38-16A-500V aM	Fuse 10.3x38-16A-500V aM
16	515027	Portafusibili	Fuse carrier
17	507095	Fusibile 10.3x38-1A-500v gl	Fuse 10.3x38-1A-500v gl
18	510175	Morsetto	Terminal
19	510207	Morsetto	Terminal plate
20	057965730	Supporto morsettiera	Terminal board mount
21	510150	Morsetto giallo verde	Yellow green terminal
22	510108	Morsetto alimentazione	Feed terminal
23	999912900	Targhetta collegamento cavo di alimentazione	Power cable connection plate
24	517132AS	Insieme pulsante salita/discesa	Up/down button assembly
25	518007AS	Interruttore generale	Main switch
26	057965291	Cassetta elettrica con viti e guarnizioni	Electric box with screws and seals
27	057965302	Insieme cavo motore	Motor cable assembly
28	057965311	Insieme cavo EV1	EV1 Cable assembly
29	057965321	Insieme cavo EV2	EV2 Cable assembly
30	057965331	Insieme cavo CP	CP Cable assembly
31	99990758	Targhetta autoadesiva pericolo	"Danger" self-adhesive plate
32	999912380	Targhetta 400V 50Hz 3Ph	Plate 400V 50Hz 3Ph
	999912390	Targhetta 230V 50Hz 3Ph	Plate 230V 50Hz 3Ph
	999912510	Targhetta 220V 60Hz 3Ph	Plate 220V 60Hz 3Ph
	999912520	Targhetta 380V 60Hz 3Ph	Plate 380V 60Hz 3Ph
33	510209	Piastrino terminale	Terminal plate
34	220052	Vite TCB autof. 2.9x9.5 Zn	Self-taping screwTCB 2.9X9.5 Zn
35	058003024	Insieme cassetta elettrica	Electric box unit

TUTTI I MODELLI - ALL MODELS (\*)

30/08/03

(\*) Vedi intestazione: "Valida per i modelli" - See: "Apply to models"



Denominazione tavola - Table definition

**IMPIANTO ELETTRICO  
(MONOFASE 50/60 Hz)  
ELECTRIC SYSTEM (50/60Hz  
SINGLE PHASE MOTOR)**

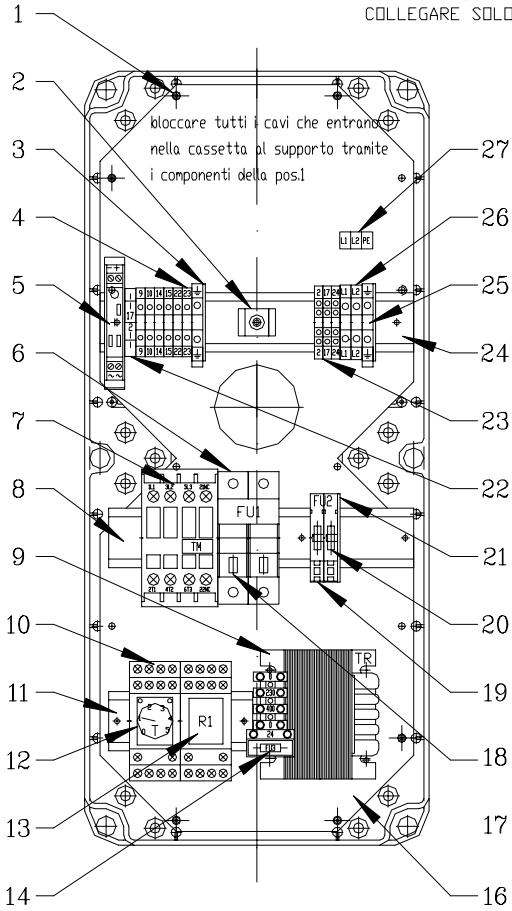
Valida per i modelli - Apply to models

RAV505IF-RAV506I-RAV507IF-  
RAV508I-RAV508MI-RAV509IF-  
RAV510I

N°tavola / Indice di modifica  
Table no / Change index

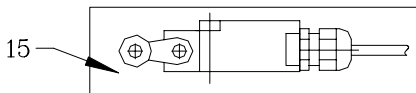
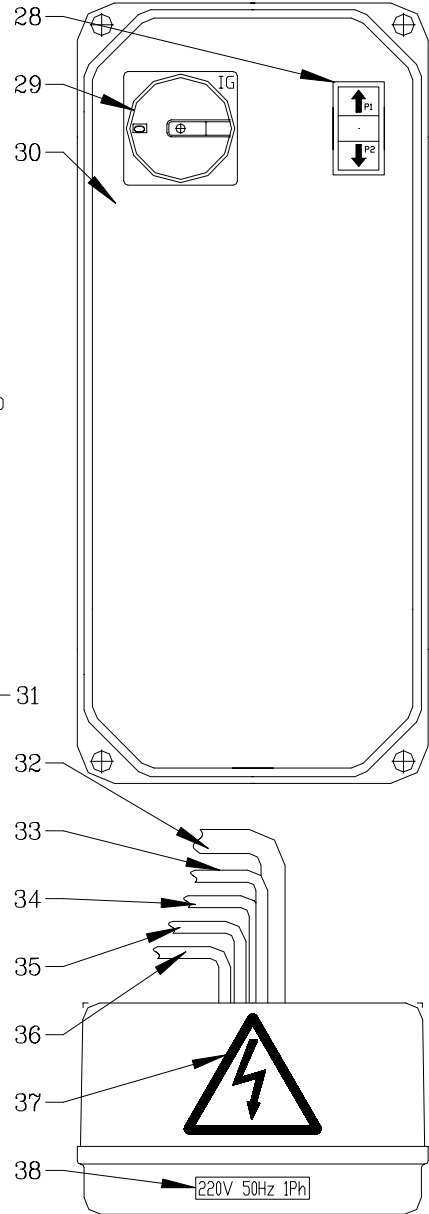
**15A/0**

NB: Fare un ponticello sul morsetto di pos.22 (lato alto)  
con della cordina rossa di 1mm e capicorda preisolati.  
COLLEGARE SOLO IN N°2.



lasciare lunghi i cavetti provenienti dal coperchio, in modo che in caso di manutenzione si riesca a fissarlo nelle due viti sul lato destro della cassetta

RAV505IF/507IF/509IF  
RAV506I/508I/508MI/510I  
schema elettrico cod.058005710





Denominazione tavola - Table definition

Valida per i modelli - Apply to models

N°tavola / Indice di modifica  
Table no / Change index**IMPIANTO ELETTRICO  
(MONOFASE 50/60 Hz)  
ELECTRIC SYSTEM (50/60Hz  
SINGLE PHASE MOTOR)**RAV505IF-RAV506I-RAV507IF-  
RAV508I-RAV508MI-RAV509IF-  
RAV510I**15A/0**

RIF. REF.	CODICE CODE	DESCRIZIONE DESCRIPTION	APPLICAZIONE APPLICATION
1	220052	Vite	Screw
2	599369	Supporto	Support
	220014	Vite	Screw
	236025	Rondella	Washer
	599065	Collare	Collar
3	510209	Piastrino terminale	Terminal plate
4	510145	Morsetto	Terminal
5	058066260	Morsetto alimentazione sirena	Terminal connection siren
6	515027	Portafusibile bipolare	Bipolar fuse carrier
7	522026	contattore	Contacto
8	049165020	Supporto componenti	Components support
9	528027	Trasformatore 50VA 0-230-400/0-24	50VA 0-230-400/0-24 Transformer
10	557028	Zoccolo per timer e rele`	Base for timer and relay
11	150465030	Supporto componenti	Components support
12	521082	Timer 24Vac 4 contatti	Timer 24Vac 4 contacts
13	557027	Rele` 24Vac 4 contatti	Relay 24Vac 4 contacts
14	507076	Fusibile 5x20F 3.15A 250V rapido	Fuse 5x20F 3.15A 250V rapid
15	058066272	Insieme FC2 con cavo	Assembly FC2 with cable
16	057965720	Piastra	Plate
17	239018	Rondella	Washer
18	507048	Fusibile 10.3x38 25A 400V aM	Fuse 10.3x38 25A 400V aM
19	510111	Portafusibile unipolare	Onepolare fuse carrier
20	507022	Fusibile 5x20F 1A 250V rapido	Fuse 5x20F 1A 250V rapid
21	510112	Piastrino terminale	Terminal plate
22	510175	Morsetto AFO.2/1+1	AFO.2/1+1 terminal
23	510207	Morsetto 2.5mmq 4 connessioni	2.5mmq 4 connections terminal
24	057965730	Supporto componenti	Components support
25	510150	Morsetto giallo verde 4mmq	Yellow green 4mmq terminal
26	510108	Morsetto 4mmq	4mmq terminal
27	999913090	Targhetta	Plate
28	517132AS	Insieme pulsante salita/discesa	Up/down botton assembly
29	518007AS	Interruttore generale	Main switch
30	057965291	Cassetta el.con viti e guarnizio.	Electric box with screw and seals
31	220005	Vite	Screw
32	057965900	Insieme cavo motore	Motor cable assembly
33	057965311	Insieme cavo EV1	EV1 cable assembly
34	057965321	insieme cavo EV2	EV2 cable assembly
35	057965331	Insieme cavo CP	CP cable assembly
36	058066990	Insieme cavo sirena	Siren cable assembly
	058066290	Insieme sirena	Siren assembly
37	99990758	Targhetta autoadesiva pericolo	"Danger" self-adesive plate
38	999912440	Targhetta 220V 50Hz 1Ph	220V 50Hz 1Ph Plate
	999912480	Targhetta 240V 50Hz 1Ph	240V 50Hz 1Ph Plate
	999912530	Targhetta 220V 60Hz 1Ph	220V 60Hz 1Ph Plate

TUTTI I MODELLI - ALL MODELS  
(\*)

30/08/03

(\*) Vedi intestazione: "Valida per i modelli" - See: "Apply to models"



Denominazione tavola - Table definition

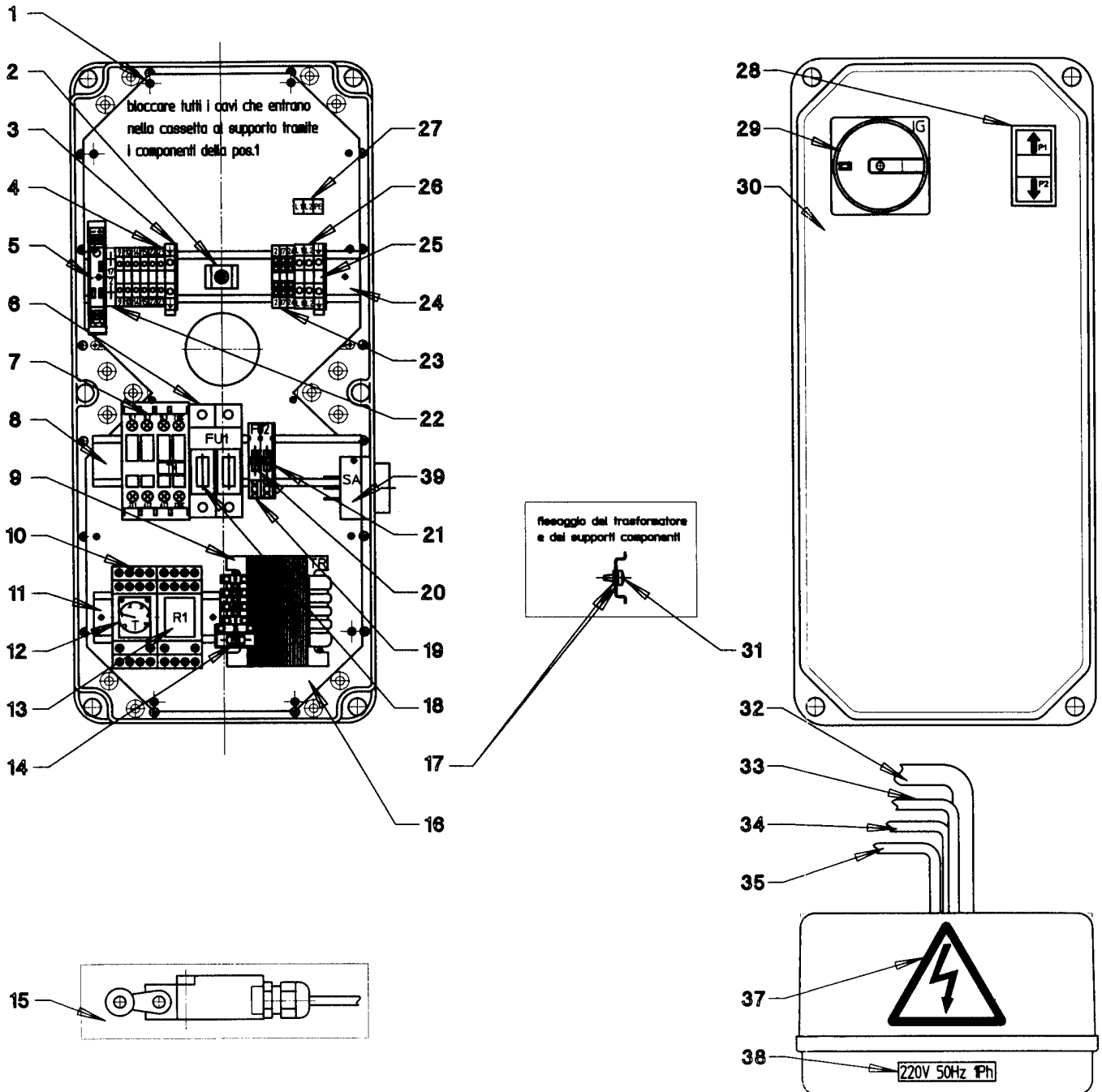
**IMPIANTO ELETTRICO  
(MONOFASE 50/60 Hz)  
ELECTRIC SYSTEM (50/60Hz  
SINGLE PHASE MOTOR)**

Valida per i modelli - Apply to models

RAV505IF-RAV506I-RAV507IF-  
RAV508I-RAV508MI-RAV509IF-  
RAV510I

N°tavola / Indice di modifica  
Table no / Change index

**15A/1**





Denominazione tavola - Table definition

Valida per i modelli - Apply to models

N°tavola / Indice di modifica  
Table no / Change index**IMPIANTO ELETTRICO  
(MONOFASE 50/60 Hz)  
ELECTRIC SYSTEM (50/60Hz  
SINGLE PHASE MOTOR)**RAV505IF-RAV506I-RAV507IF-  
RAV508I-RAV508MI-RAV509IF-  
RAV510I**15A/1**

RIF. REF.	CODICE CODE	DESCRIZIONE DESCRIPTION	APPLICAZIONE APPLICATION
1	220052	Vite	Screw
2	599369	Supporto	Support
	220014	Vite	Screw
	236025	Rondella	Washer
	599065	Collare	Collar
3	510209	Piastrino terminale	Terminal plate
4	510145	Morsetto	Terminal
5	058066260	Morsetto alimentazione sirena	Terminal connection siren
6	515027	Portafusibile bipolare	Bipolar fuse carrier
7	522026	contattore	Contacteur
8	049165020	Supporto componenti	Components support
9	528027	Trasformatore 50VA 0-230-400/0-24	50VA 0-230-400/0-24 Transformer
10	557028	Zoccolo per timer e rele`	Base for timer and relay
11	150465030	Supporto componenti	Components support
12	521082	Timer 24Vac 4 contatti	Timer 24Vac 4 contacts
13	557027	Rele` 24Vac 4 contatti	Relay 24Vac 4 contacts
14	507076	Fusibile 5x20F 3.15A 250V rapido	Fuse 5x20F 3.15A 250V rapid
15	058066272	Insieme FC2 con cavo	Assembly FC2 with cable
16	057965720	Piastra	Plate
17	239018	Rondella	Washer
18	507048	Fusibile 10.3x38 25A 400V aM	Fuse 10.3x38 25A 400V aM
19	510111	Portafusibile unipolare	Onepolare fuse carrier
20	507022	Fusibile 5x20F 1A 250V rapido	Fuse 5x20F 1A 250V rapid
21	510112	Piastrino terminale	Terminal plate
22	510175	Morsetto AFO.2/1+1	AFO.2/1+1 terminal
23	510207	Morsetto 2.5mmq 4 connessioni	2.5mmq 4 connections terminal
24	057965730	Supporto componenti	Components support
25	510150	Morsetto giallo verde 4mmq	Yellow green 4mmq terminal
26	510108	Morsetto 4mmq	4mmq terminal
27	999913090	Targhetta	Plate
28	517132AS	Insieme pulsante salita/discesa	Up/down botton assembly
29	518007AS	Interruttore generale	Main switch
30	057965970	Cassetta el.con viti e guarnizio.	Electric box with screw and seals
31	220005	Vite	Screw
32	057965900	Insieme cavo motore	Motor cable assembly
33	057965311	Insieme cavo EV1	EV1 cable assembly
34	057965321	insieme cavo EV2	EV2 cable assembly
35	057965331	Insieme cavo CP	CP cable assembly
36			
37	99990758	Targhetta autoadesiva pericolo	"Danger" self-adesive plate
38	999912440	Targhetta 220V 50Hz 1Ph	220V 50Hz 1Ph Plate
	999912480	Targhetta 240V 50Hz 1Ph	240V 50Hz 1Ph Plate
	999912530	Targhetta 220V 60Hz 1Ph	220V 60Hz 1Ph Plate
39	569046	Avvisatore acustico	Warning horn

TUTTI I MODELLI – ALL MODELS (\*)

31/07/04

(\*) Vedi intestazione: "Valida per i modelli" - See: "Apply to models"



Denominazione tavola - Table definition

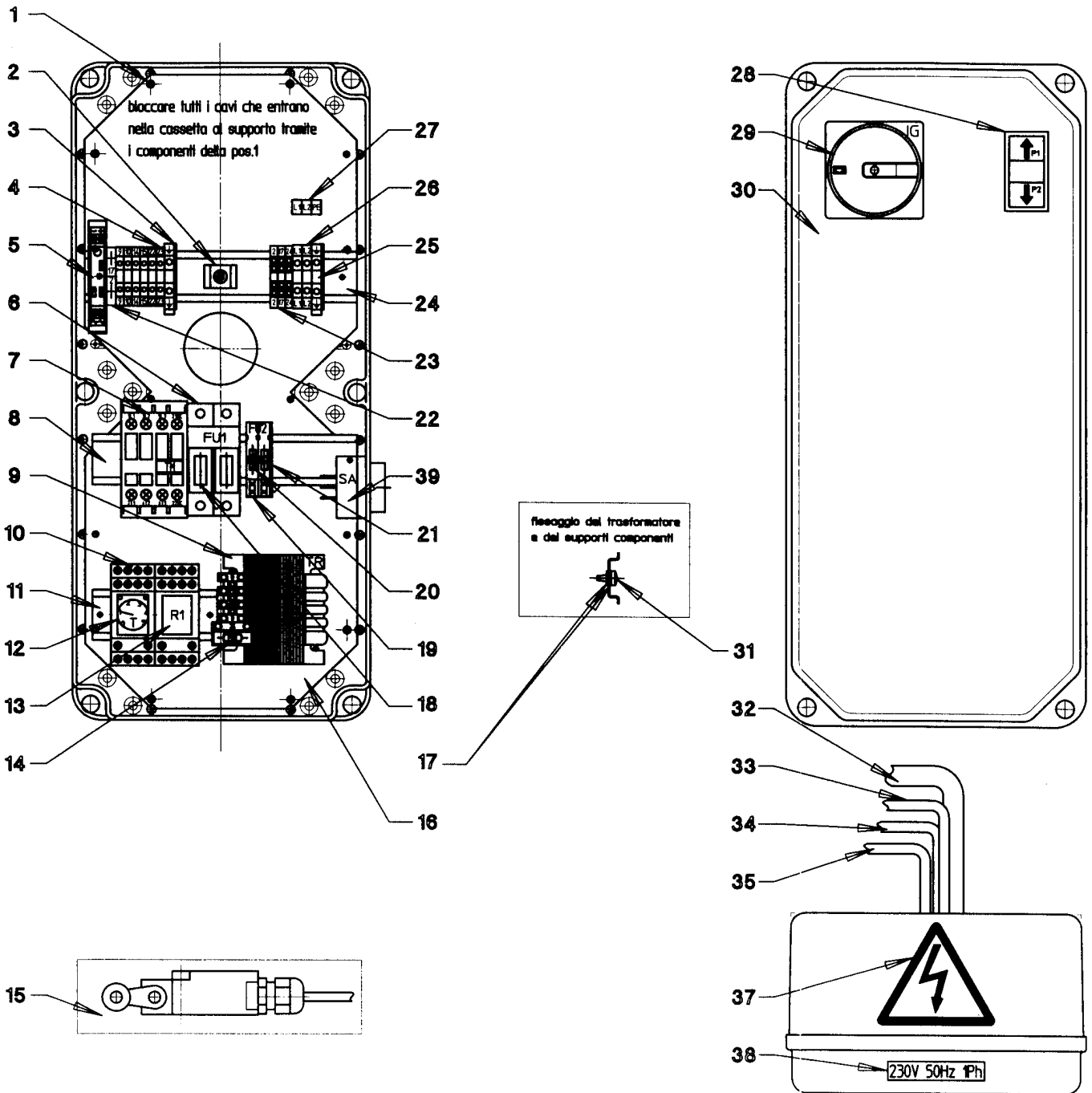
**IMPIANTO ELETTRICO  
(MONOFASE 50/60 Hz)  
ELECTRIC SYSTEM (50/60Hz  
SINGLE PHASE MOTOR)**

Valida per i modelli - Apply to models

RAV505IF-RAV506I-RAV507IF-  
RAV508I-RAV508MI-RAV509IF-  
RAV510I

N°tavola / Indice di modifica  
Table no / Change index

**15A/2**





Denominazione tavola - Table definition

Valida per i modelli - Apply to models

N°tavola / Indice di modifica  
Table no / Change index**IMPIANTO ELETTRICO  
(MONOFASE 50/60 Hz)  
ELECTRIC SYSTEM (50/60Hz  
SINGLE PHASE MOTOR)**RAV505IF-RAV506I-RAV507IF-  
RAV508I-RAV508MI-RAV509IF-  
RAV510I**15A/2**

RIF. REF.	CODICE CODE	DESCRIZIONE DESCRIPTION	APPLICAZIONE APPLICATION
1	220052	Vite	Screw
2	599369	Supporto	Support
	220014	Vite	Screw
	236025	Rondella	Washer
	599065	Collare	Collar
3	510209	Piastrino terminale	Terminal plate
4	510145	Morsetto	Terminal
5	058066260	Morsetto alimentazione sirena	Terminal connection siren
6	515027	Portafusibile bipolare	Bipolar fuse carrier
7	522026	contattore	Contactor
8	049165020	Supporto componenti	Components support
9	528027	Trasformatore 50VA 0-230-400/0-24	50VA 0-230-400/0-24 Transformer
10	557028	Zoccolo per timer e rele`	Base for timer and relay
11	150465030	Supporto componenti	Components support
12	521082	Timer 24Vac 4 contatti	Timer 24Vac 4 contacts
13	557027	Rele` 24Vac 4 contatti	Relay 24Vac 4 contacts
14	507076	Fusibile 5x20F 3.15A 250V rapido	Fuse 5x20F 3.15A 250V rapid
15	058066272	Insieme FC2 con cavo	Assembly FC2 with cable
16	057965720	Piastra	Plate
17	239018	Rondella	Washer
18	507048	Fusibile 10.3x38 25A 400V aM	Fuse 10.3x38 25A 400V aM
19	510111	Portafusibile unipolare	Onepolare fuse carrier
20	507022	Fusibile 5x20F 1A 250V rapido	Fuse 5x20F 1A 250V rapid
21	510112	Piastrino terminale	Terminal plate
22	510175	Morsetto AFO.2/1+1	AFO.2/1+1 terminal
23	510207	Morsetto 2.5mmq 4 connessioni	2.5mmq 4 connections terminal
24	057965730	Supporto componenti	Components support
25	510150	Morsetto giallo verde 4mmq	Yellow green 4mmq terminal
26	510108	Morsetto 4mmq	4mmq terminal
27	999913090	Targhetta	Plate
28	517132AS	Insieme pulsante salita/discesa	Up/down botton assembly
29	518007AS	Interruttore generale	Main switch
30	057965970	Cassetta el.con viti e guarnizio.	Electric box with screw and seals
31	220005	Vite	Screw
32	057965901	Insieme cavo motore	Motor cable assembly
33	057965311	Insieme cavo EV1	EV1 cable assembly
34	057965321	insieme cavo EV2	EV2 cable assembly
35	057965331	Insieme cavo CP	CP cable assembly
36			
37	99990758	Targhetta autoadesiva pericolo	"Danger" self-adhesive plate
	999912430	Targhetta 230V 50Hz 1Ph	230V 50Hz 1Ph Plate
	999912530	Targhetta 220V 60Hz 1Ph	220V 60Hz 1Ph Plate
39	569046	Avvisatore acustico	Warning horn

TUTTI I MODELLI - ALL MODELS (\*)

31/07/04

(\*) Vedi intestazione: "Valida per i modelli" - See: "Apply to models"



Denominazione tavola - Table definition

**IMPIANTO ELETTRICO  
(MONOFASE 50/60 Hz)  
ELECTRIC SYSTEM (50/60Hz  
SINGLE PHASE MOTOR)**

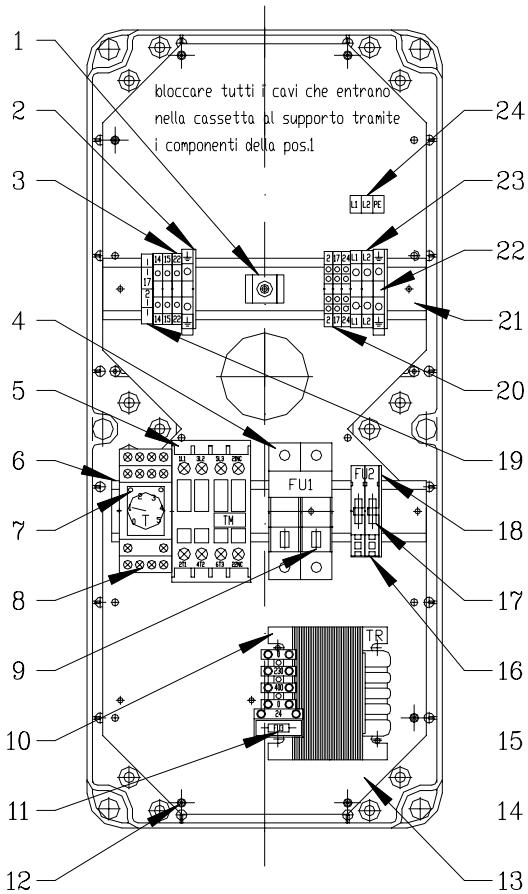
Valida per i modelli - Apply to models

RAV510

N°tavola / Indice di modifica  
Table no / Change index

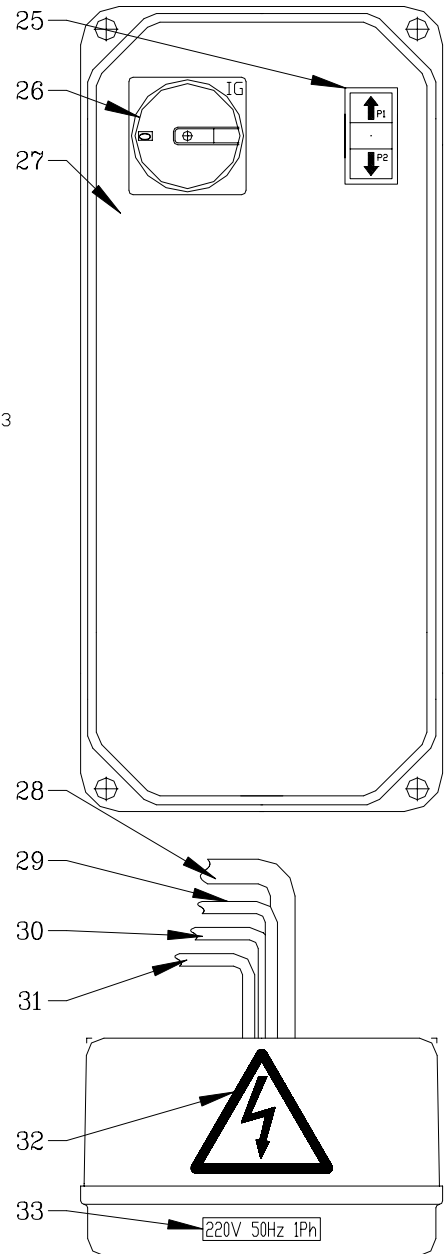
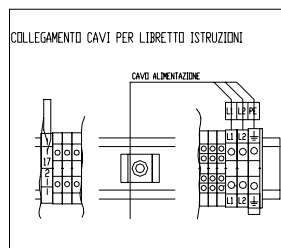
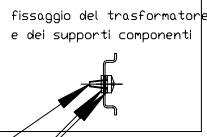
**15B/0**

NB: Fare un ponticello sul morsetto di pos.19 (lato alto)  
con della cordina rossa di 1mmq e capicorda preisolati.  
COLLEGARE SOLO IN N°2.



lasciare lunghi i cavetti provenienti dal coperchio, in modo che in caso di manutenzione si riesca a fissarlo nelle due viti sul lato sinistro della cassetta

RAV510  
schema elettrico cod.058005573





Denominazione tavola - Table definition

Valida per i modelli - Apply to models

N°tavola / Indice di modifica  
Table no / Change index**IMPIANTO ELETTRICO  
(MONOFASE 50/60 Hz)  
ELECTRIC SYSTEM (50/60Hz  
SINGLE PHASE MOTOR)**

RAV510

**15B/0**

RIF. REF.	CODICE CODE	DESCRIZIONE DESCRIPTION	APPLICAZIONE APPLICATION
1	599369	Supporto	Support
	220014	Vite	Screw
	236025	Rondella	Washer
	599065	Collare	Collar
2	510209	Piastrino terminale	Terminal plate
3	510145	Morsetto 2.5mmq	2.5mmq Terminal
4	515027	Portafusibile bipolare	Bepolare fuse carrier
5	522026	Contattore 7.5KW AC3 400V	Contactore 7.5KW AC3 400V
6	049165020	Supporto componenti	Components support
7	521082	Timer 24Vac 4 contatti	Timer 24Vac 4 contacts
8	557028	Zoccolo per timer e rele`	Base for timer and relay
9	507048	Fusibile 10.3x38 25A 400V aM	10.3x38 25A 400V aM Fuse
10	528027	Trasformatore 50VA 0- 230-400/0-24	50VA 0-230-400/0-24 Transformer
11	507076	Fusibile 5x20F 3.15A 250V rapido	5x20F 3.15A 250V rapid Fuse
12	220052	Vite TCB autof.2.9x9.5 Zn	TCB autof.2.9x9.5 Zn Screw
13	057965720	Piastra porta apparecchiature	Components carrier plate
14	239018	Rondella	Washer
15	220005	Vite	Screw
16	510111	Portafusibile unipolare	Onepolare fuse carrier
17	507022	fusibile 5x20F 1A 250V rapido	Fuse 5x20F 1A 250V rapid
18	510112	Piastrino terminale	Terminal plate
19	510175	Morsetto AFO.2/1+1	AFO.2/1+1 terminal
20	510207	Morsetto 2.5mmq 4 connessioni	2.5mmq 4 connections terminal
21	057965730	Supporto componenti	Components support
22	510150	Morsetto giallo verde 4mmq	Yellow green 4mmq terminal
23	510108	Morsetto 4mmq	4mmq terminal
24	999913090	Targhetta colleg.cavo alimentaz.	Power cable connection plate
25	517132AS	Insieme pulsante salita/discesa	Up/down botton assembly
26	518007AS	Interruttore generale	Main switch
27	057965291	Cassetta el.con viti e guarnizio.	Electric box with screw and seals
28	057965900	Insieme cavo motore	Motor cable assembly
29	057965311	Insieme cavo EV1	EV1 cable assembly
30	057965321	insieme cavo EV2	EV2 cable assembly
31	057965331	Insieme cavo CP	CP cable assembly
32	99990758	Targhetta autoadesiva pericolo	"Danger" self-adesive plate
33	999912440	Targhetta 220V 50Hz 1Ph	220V 50Hz 1Ph plate
	999912480	Targhetta 240V 50Hz 1Ph	240V 50Hz 1Ph plate
	999912530	Targhetta 220V 60Hz 1Ph	220V 60Hz 1Ph plate

TUTTI I MODELLI - ALL MODELS (\*)

30/08/03

(\*) Vedi intestazione: "Valida per i modelli" - See: "Apply to models"



Denominazione tavola - Table definition

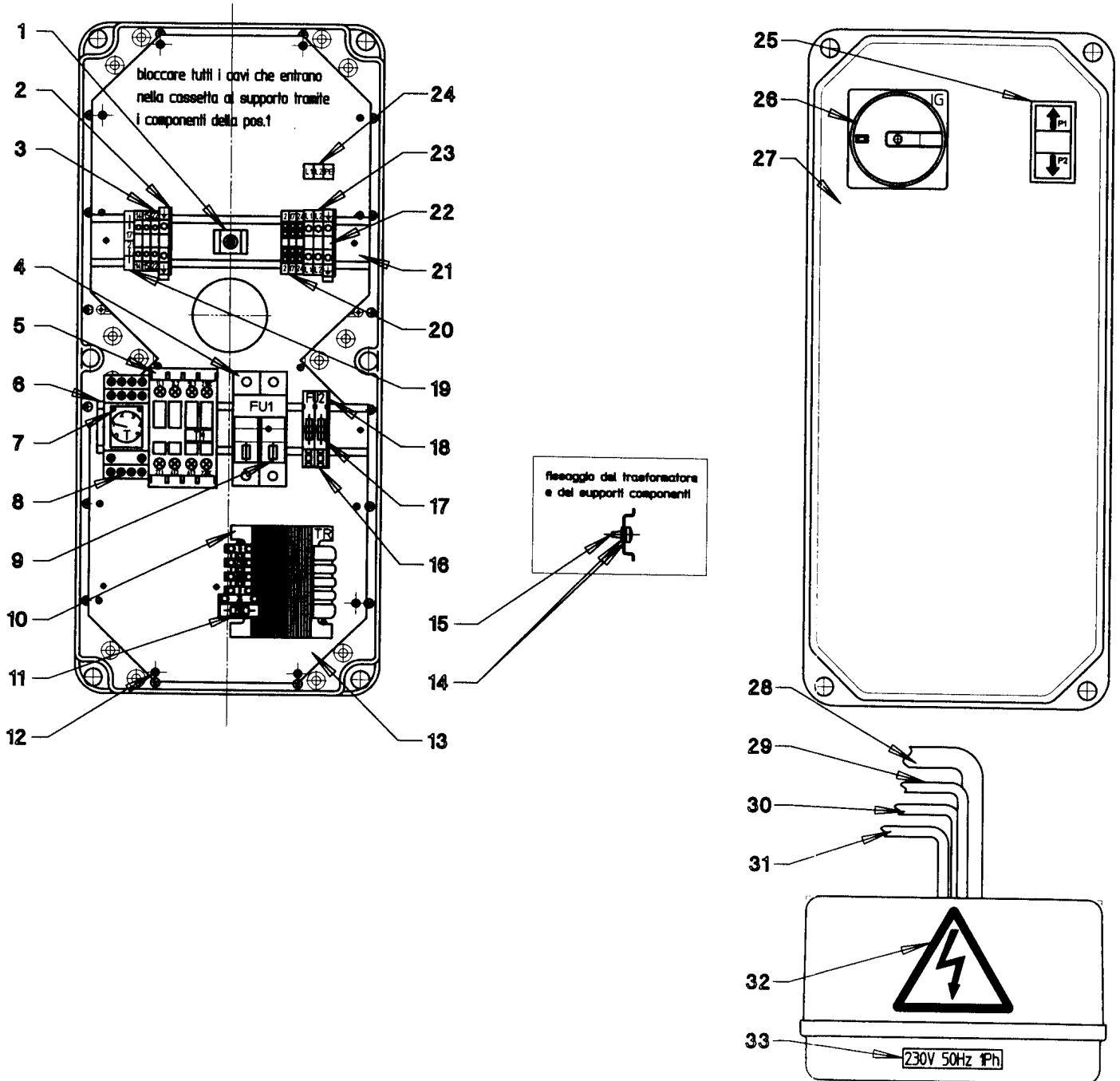
**IMPIANTO ELETTRICO  
(MONOFASE 50/60 Hz)  
ELECTRIC SYSTEM (50/60Hz  
SINGLE PHASE MOTOR)**

Valida per i modelli - Apply to models

RAV510

N°tavola / Indice di modifica  
Table no / Change index

**15B/1**





Denominazione tavola - Table definition

Valida per i modelli - Apply to models

N°tavola / Indice di modifica  
Table no / Change index**IMPIANTO ELETTRICO  
(MONOFASE 50/60 Hz)  
ELECTRIC SYSTEM (50/60Hz  
SINGLE PHASE MOTOR)**

RAV510

**15B/1**

RIF. REF.	CODICE CODE	DESCRIZIONE DESCRIPTION	APPLICAZIONE APPLICATION
1	599369	Supporto	Support
	220014	Vite	Screw
	236025	Rondella	Washer
	599065	Collare	Collar
2	510209	Piastrino terminale	Terminal plate
3	510145	Morsetto 2.5mmq	2.5mmq Terminal
4	515027	Portafusibile bipolare	Bepolare fuse carrier
5	522026	Contattore 7.5KW AC3 400V	Contactor 7.5KW AC3 400V
6	049165020	Supporto componenti	Components support
7	521082	Timer 24Vac 4 contatti	Timer 24Vac 4 contacts
8	557028	Zoccolo per timer e rele`	Base for timer and relay
9	507048	Fusibile 10.3x38 25A 400V aM	10.3x38 25A 400V aM Fuse
10	528027	Trasformatore 50VA 0-230-400/0-24	50VA 0-230-400/0-24 Transformer
11	507076	Fusibile 5x20F 3.15A 250V rapido	5x20F 3.15A 250V rapid Fuse
12	220052	Vite TCB autof.2.9x9.5 Zn	TCB autof.2.9x9.5 Zn Screw
13	057965720	Piastra porta apparecchiature	Components carrier plate
14	239018	Rondella	Washer
15	220005	Vite	Screw
16	510111	Portafusibile unipolare	Onepolare fuse carrier
17	507022	fusibile 5x20F 1A 250V rapido	Fuse 5x20F 1A 250V rapid
18	510112	Piastrino terminale	Terminal plate
19	510175	Morsetto AFO.2/1+1	AFO.2/1+1 terminal
20	510207	Morsetto 2.5mmq 4 connessioni	2.5mmq 4 connections terminal
21	057965730	Supporto componenti	Components support
22	510150	Morsetto giallo verde 4mmq	Yellow green 4mmq terminal
23	510108	Morsetto 4mmq	4mmq terminal
24	999913090	Targhetta colleg.cavo alimentaz.	Power cable connection plate
25	517132AS	Insieme pulsante salita/discesa	Up/down botton assembly
26	518007AS	Interruttore generale	Main switch
27	057965291	Cassetta el.con viti e guarnizio.	Electric box with screw and seals
28	057965901	Insieme cavo motore	Motor cable assembly
29	057965311	Insieme cavo EV1	EV1 cable assembly
30	057965321	insieme cavo EV2	EV2 cable assembly
31	057965331	Insieme cavo CP	CP cable assembly
32	99990758	Targhetta autoadesiva pericolo	"Danger" self-adhesive plate
33	999912430	Targhetta 230V 50Hz 1Ph	230V 50Hz 1Ph plate
	999912530	Targhetta 220V 60Hz 1Ph	220V 60Hz 1Ph plate

TUTTI I MODELLI - ALL MODELS (\*)

31/07/04

(\*) Vedi intestazione: "Valida per i modelli" - See: "Apply to models"



Denominazione tavola - Table definition

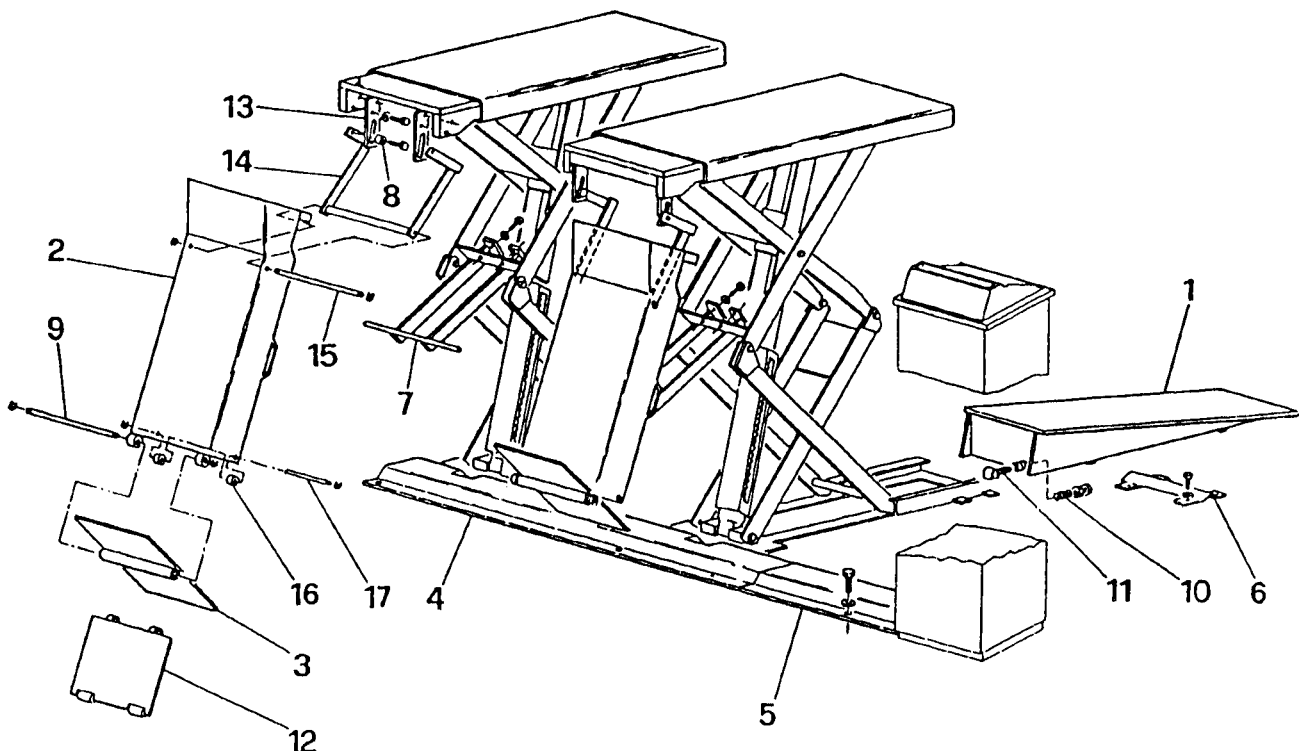
Valida per i modelli - Apply to models

N°tavola / Indice di modifica  
Table no / Change index**RAMPE E COPERTURE**  
**RAMP AND COVERS**

RAV510

**16/0**

RIF. REF.	CODICE CODE	DESCRIZIONE DESCRIPTION	APPLICAZIONE APPLICATION
1	058035050	Rampa di salita Rise ramp	TUTTI I MODELLI - ALL MODELS (*)
2	058035013	Rampa anteriore mobile Movable front ramp	
3	058035090	Arresto anteriore Front stop	
4	058035510	Copertura interna Inner cover	
5	058110060	Copertura esterna Outer cover	
6	058035080	Guida rampa salita Rise ramp guide	
7	058035022	Leva comando rampa Ramp drive lever	
8	058035390	Distanziale Spacer	
9	058035100	Perno arresto anteriore Front stop pin	
10	950001060	Molla per rampa Spring for ramp	
11	058035520	Attacco per rampa Fastening for ramp	
12	058035110	Rampa di discesa (optional) Descent ramp (optional)	
13	058035361	Piastra asolata Slotted plate	
14	058035371	Attacco rampa anteriore Front ramp fastening	
15	058035380	Perno Pin	
16	058035480	Ruota Wheel	
17	058035490	Perno Pin	
18	058025410	Salvapiede fisso Fixed toe-guard	
19	058025420	Salvapiede mobile sx LH mobile toe-guard	
20	058025430	Salvapiede mobile dx RH mobile toe-guard	



(\*) Vedi intestazione: "Valida per i modelli" - See: "Apply to models"



Denominazione tavola - Table definition

Valida per i modelli - Apply to models

N°tavola / Indice di modifica  
Table no / Change index

**SEGNALI OPERATIVI E DI PERICOLO  
OPERATING AND DANGER SIGNALS**

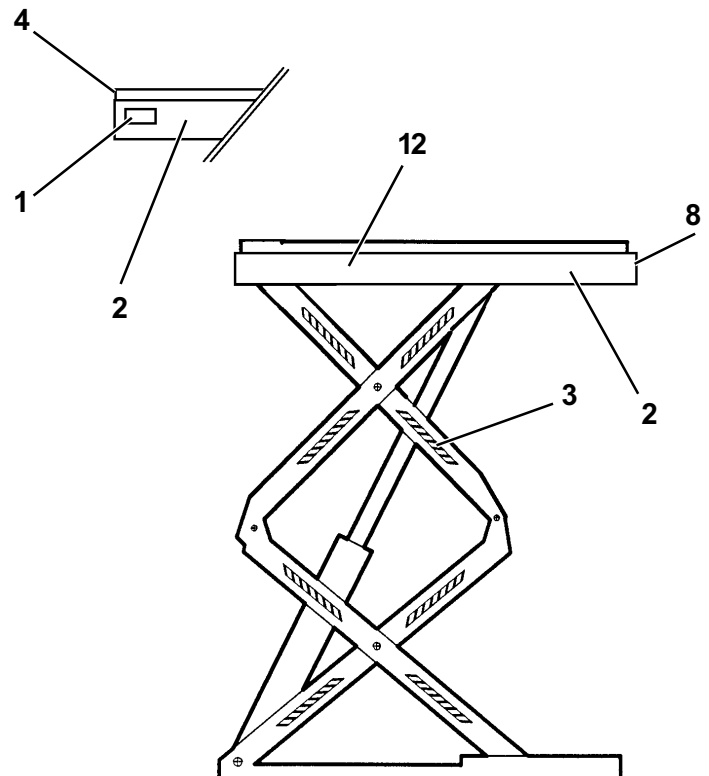
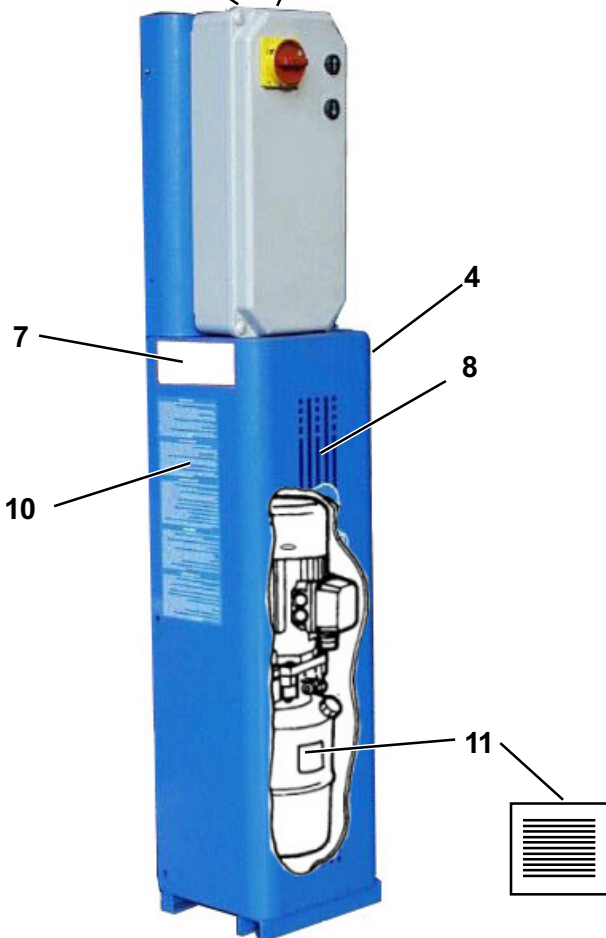
RAV505IF-RAV506I-RAV507IF-  
RAV508I-RAV508MI-RAV509IF-  
RAV510-RAV510I

**17/0**

RIF. REF.	CODICE CODE	DESCRIZIONE DESCRIPTION		APPLICAZIONE APPLICATION
1	058025300	Nastro biadesivo	Self-sticking tape	TUTTI I MODELLI - ALL MODELS (*)
2	058025290	Salvadita	Fingerstrip	
3	904265	Nastro zebrato 400 mm	Striped tape 400 mm	
4	99990637	Targhetta portata kg 3500	Capacity kg 3500 plate	RAV509IF-RAV510-RAV510I
4	99990492	Targhetta portata kg 3000	Capacity kg 3000 plate	RAV507IF-RAV508I-RAV508MI
4	999905470	Targhetta portata kg 2500	Capacity kg 2500 plate	RAV505IF-RAV506I
5	999912380	Tabella collegamento V400	V400 connection table	TUTTI I MODELLI - ALL MODELS (*)
5	999912390	Tabella collegamento V230	V230 connection table	
6	99990758	Targhetta autoadesiva pericolo	Self-sticking danger plate	
7	999911760	Etichetta allarme acustico	Acoustic alarm label	
8	999910480	Tabella marchio	Mark plate	
10	999909850	Istruzioni d'uso	Instructions use	
11	999908660	Tabella livello olio	Oil level table	
12		Targa matricola	Number plate	



5 **400 V 50 Hz 3 Ph**  
**230 V 50 Hz 3 Ph**



30/08/03

(\*) Vedi intestazione: "Valida per i modelli" - See: "Apply to models"



Denominazione tavola - Table definition

Valida per i modelli - Apply to models

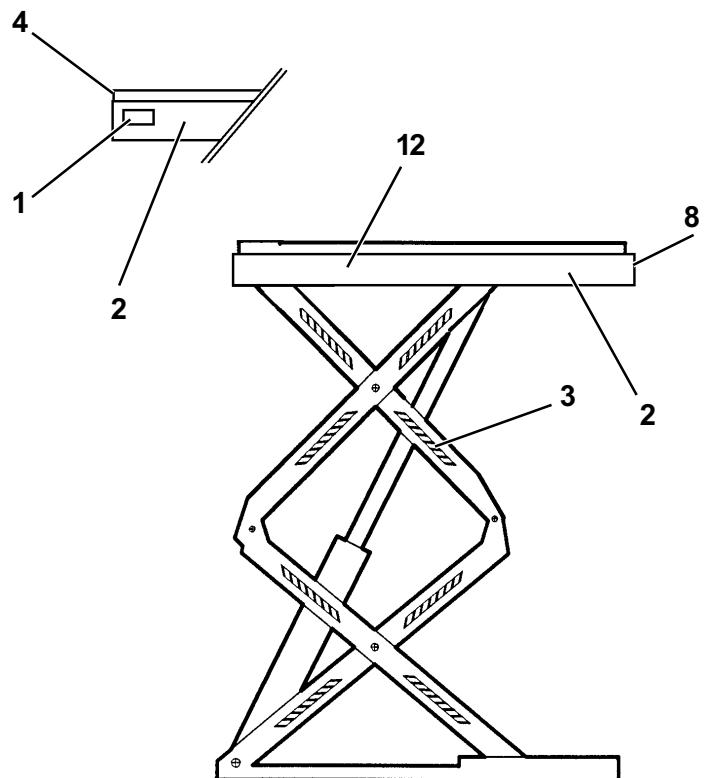
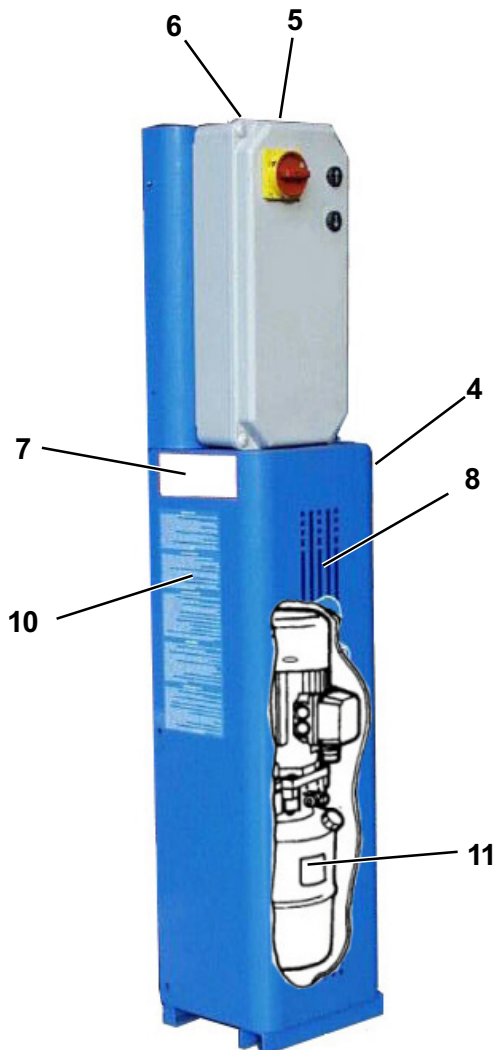
N°tavola / Indice di modifica  
Table no / Change index

**SEGNALI OPERATIVI E DI PERICOLO  
OPERATING AND DANGER SIGNALS**

RAV505IF-RAV506I-RAV507IF-  
RAV508I-RAV508MI-RAV509IF-  
RAV510-RAV510I

**17/1**

RIF. REF.	CODICE CODE	DESCRIZIONE DESCRIPTION		APPLICAZIONE APPLICATION
1	058025300	Nastro biadesivo	Self-sticking tape	TUTTI I MODELLI – ALL MODELS (*)
2	058025290	Salvadita	Fingerstrip	
3	904265	Nastro zebrato 400 mm	Striped tape 400 mm	
4	99990637	Targhetta portata kg 3500	Capacity kg 3500 plate	RAV509IF-RAV510-RAV510I
4	99990492	Targhetta portata kg 3000	Capacity kg 3000 plate	RAV507IF-RAV508I-RAV508MI
4	999905470	Targhetta portata kg 2500	Capacity kg 2500 plate	RAV505IF-RAV506I
5	999912530	Targhetta 220V 60Hz 1Ph	220V 60Hz 1Ph plate	TUTTI I MODELLI – ALL MODELS (*)
	999912430	Targhetta 230V 50Hz 1Ph	230V 50Hz 1Ph plate	
	999912520	Targhetta 380V 60Hz 3Ph	380V 60Hz 3Ph plate	
	999912510	Targhetta 220V 60Hz 3Ph	220V 60Hz 3Ph plate	
	999912390	Targhetta 230V 50Hz 3Ph	230V 50Hz 3Ph plate	
	999912380	Targhetta 400V 50Hz 3Ph	400V 50Hz 3Ph plate	
6	99990758	Targhetta autoadesiva pericolo	Self-sticking danger plate	
7	999911760	Etichetta allarme acustico	Acoustic alarm label	
8	999910480	Tabella marchio	Mark plate	
10	999909850	Istruzioni d'uso	Instructions use	
11	999908660	Tabella livello olio	Oil level table	
12		Targa matricola	Number plate	





Denominazione tavola - Table definition

Valida per i modelli - Apply to models

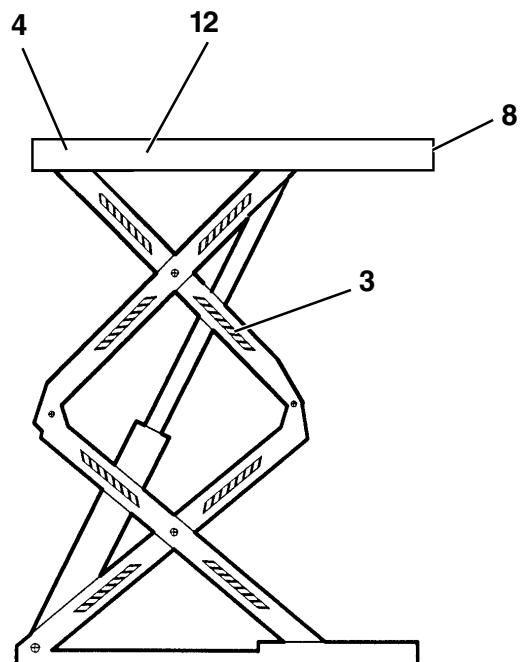
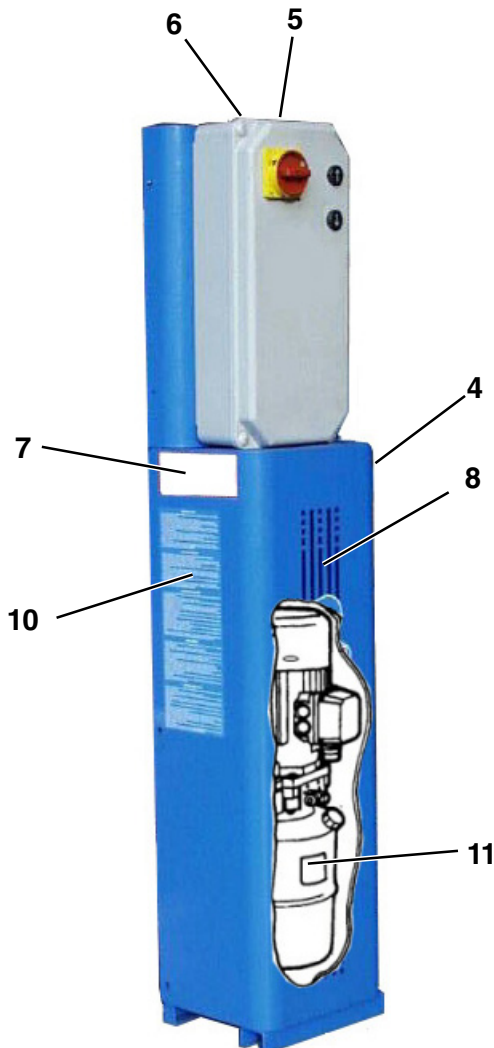
N°tavola / Indice di modifica  
Table no / Change index

**SEGNALI OPERATIVI E DI PERICOLO  
OPERATING AND DANGER SIGNALS**

RAV505IF-RAV506I-RAV507IF-  
RAV508I-RAV508MI-RAV509IF-  
RAV510-RAV510I

**17/2**

RIF. REF.	CODICE CODE	DESCRIZIONE DESCRIPTION	APPLICAZIONE APPLICATION
1			TUTTI I MODELLI – ALL MODELS (*)
2			
3	904265	Nastro zebrato Striped tape	
4	99990637	Targhetta portata kg 3500 Capacity kg 3500 plate	RAV509IF-RAV510-RAV510I
4	99990492	Targhetta portata kg 3000 Capacity kg 3000 plate	RAV507IF-RAV508I-RAV508MI
4	999905470	Targhetta portata kg 2500 Capacity kg 2500 plate	RAV505IF-RAV506I
5	999912530	Targhetta 220V 60Hz 1Ph 220V 60Hz 1Ph plate	TUTTI I MODELLI – ALL MODELS (*)
	999912430	Targhetta 230V 50Hz 1Ph 230V 50Hz 1Ph plate	
	999912520	Targhetta 380V 60Hz 3Ph 380V 60Hz 3Ph plate	
	999912510	Targhetta 220V 60Hz 3Ph 220V 60Hz 3Ph plate	
	999912390	Targhetta 230V 50Hz 3Ph 230V 50Hz 3Ph plate	
	999912380	Targhetta 400V 50Hz 3Ph 400V 50Hz 3Ph plate	
6	99990758	Targhetta autoadesiva pericolo Self-sticking danger plate	
7	999911760	Etichetta allarme acustico Acoustic alarm label	
8	999910480	Tabella marchio Mark plate	
10	999909850	Istruzioni d'uso Instructions use	
11	999908660	Tabella livello olio Oil level table	
12		Targa matricola Number plate	



31/12/06

(\*) Vedi intestazione: "Valida per i modelli" - See: "Apply to models"



Denominazione tavola - Table definition

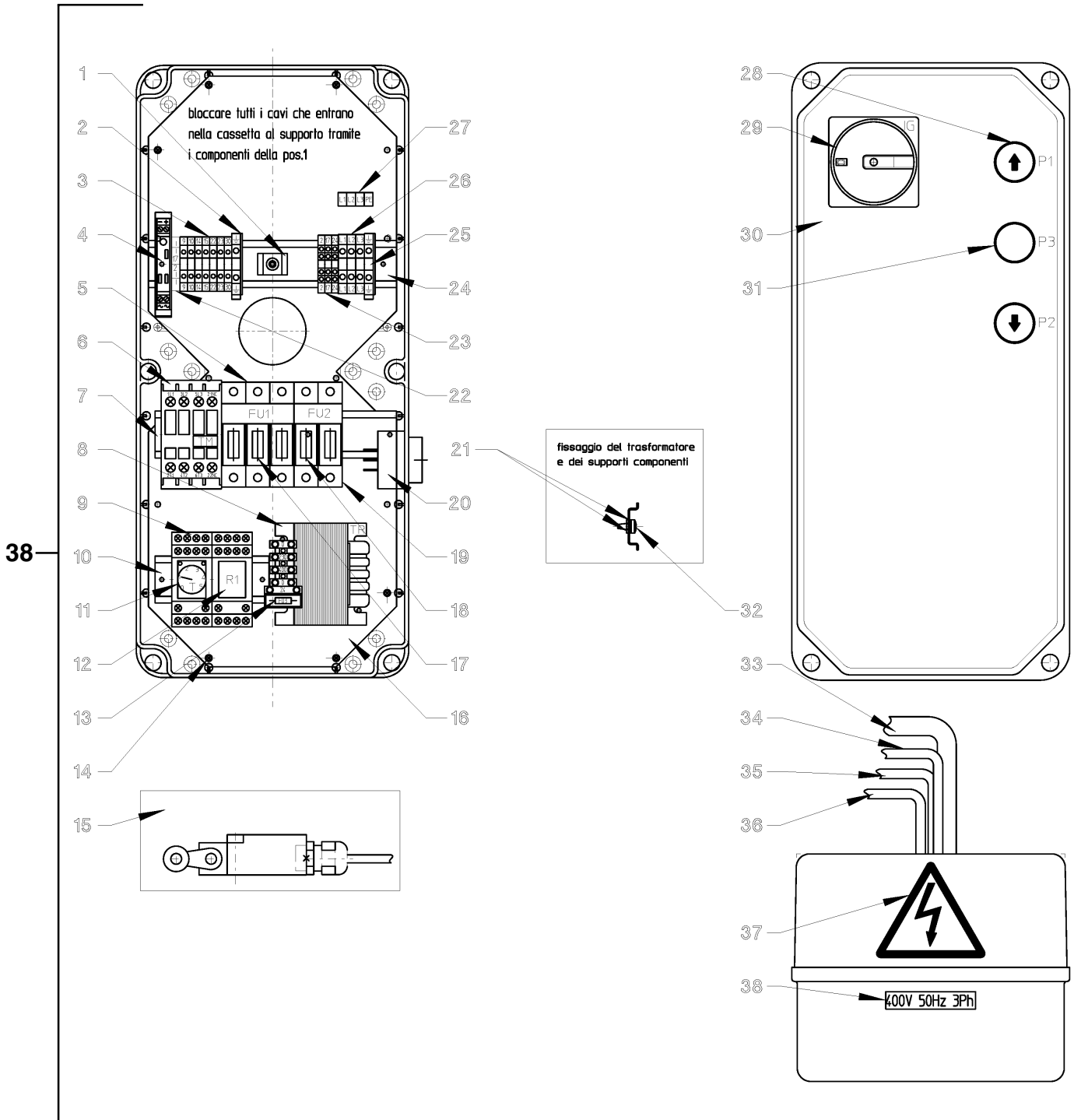
**IMPIANTO ELETTRICO (TRIFASE 50/60 Hz) con pulsante di stazionamento**  
**ELECTRIC SYSTEM (50/60Hz 3-PHASE MOTOR) with park button**

Valida per i modelli - Apply to models

RAV505IF-RAV506I-RAV507IF-  
RAV508I-RAV508MI-RAV509IF-  
RAV510I

N°tavola / Indice di modifica  
Table no / Change index

**18A/0**





Denominazione tavola - Table definition

Valida per i modelli - Apply to models

N°tavola / Indice di modifica  
Table no / Change index**IMPIANTO ELETTRICO (TRIFASE 50/60 Hz) con pulsante di stazionamento**  
**ELECTRIC SYSTEM (50/60Hz 3-PHASE MOTOR) with park button**RAV505IF-RAV506I-RAV507IF-  
RAV508I-RAV508MI-RAV509IF-  
RAV510I**18A/0**

RIF. REF.	CODICE CODE	DESCRIZIONE DESCRIPTION	APPLICAZIONE APPLICATION
1	599369	Supporto	Support
	220014	Vite	Screw
	236025	Rondella	Washer
	599065	Collare	Collar
2	510209	Piastrino terminale	Terminal plate
3	510145	Morsetto	Terminal plate
4	058066260	Morsetto alimentazione sirena	Terminal connection siren
5	515025	Portafusibili	Fuse carrier
6	522109	Contattore	Contactor
7	049165020	Supporto componenti	Part support
8	528027	Trasformatore 50VA 0-230-400/02-4	50VA 50VA 0-230-400/02-4 Transformer
9	557028	Zoccolo per timer e relè	Base for timer and relay
10	150465030	Supporto componenti	Part support
11	521082	Timer 24Vac 4 contatti	24Vac Timer 4 contacts
12	557027	Relè 24Vac 4 contatti	24Vac relay 4 contacts
13	507076	Fusibile 5x20-3.15A-250v rapido	Fuse 5x20-3.15A-250v quick
14	220052	Vite	Screw
15	058066272	Insieme FC2 con cavo	FC2 unit with cable
16	057965720	Piastra portacomponenti	Plate for equipment
17	507094	Fusibile 10.3x38-10A-500V aM	Fuse 10.3x38-10A-500V aM
	507045	Fusibile 10.3x38-16A-500V aM	Fuse 10.3x38-16A-500V aM
18	507095	Fusibile 10.3x38-1A-500v gl	Fuse 10.3x38-1A-500v gl
19	515027	Portafusibili	Fuse carrier
20	569046	Avvisatore acustico	Warning horn
21	510175	Morsetto	Terminal
22	239018	Rondella	Washer
23	510207	Morsetto	Terminal plate
24	057965730	Supporto componenti	Part support
25	510150	Morsetto giallo verde	Yellow green terminal
26	510108	Morsetto alimentazione	Feed terminal
27	999912900	Targhetta collegamento cavo di alimentazione	Power cable connection plate
28	517060AS1	Insieme pulsante salita/discesa	Up/down button assembly
29	518007AS	Interruttore generale	Main switch
30	057966070	Cassetta elettrica con viti e guarnizioni	Electric box with screws and seals
31	517125AS	Insieme pulsante di stazionamento	Park button assembly
32	220005	Vite	Screw
33	057965302	Insieme cavo motore	Motor cable assembly
34	057965311	Insieme cavo EV1	EV1 Cable assembly
35	057966050	Insieme cavo EV2	EV2 Cable assembly
36	057965331	Insieme cavo CP	CP Cable assembly
37	99990758	Targhetta autoadesiva pericolo	"Danger" self-adhesive plate
37	999912380	Targhetta 400V 50Hz 3Ph	Plate 400V 50Hz 3Ph
	999912390	Targhetta 230V 50Hz 3Ph	Plate 230V 50Hz 3Ph
	999912510	Targhetta 220V 60Hz 3Ph	Plate 220V 60Hz 3Ph
	999912520	Targhetta 380V 60Hz 3Ph	Plate 380V 60Hz 3Ph
38	058003260	Insieme cassetta elettrica	Electric box unit

TUTTI I MODELLI - ALL MODELS (\*)

31/10/07

(\*) Vedi intestazione: "Valida per i modelli" - See: "Apply to models"



Denominazione tavola - Table definition

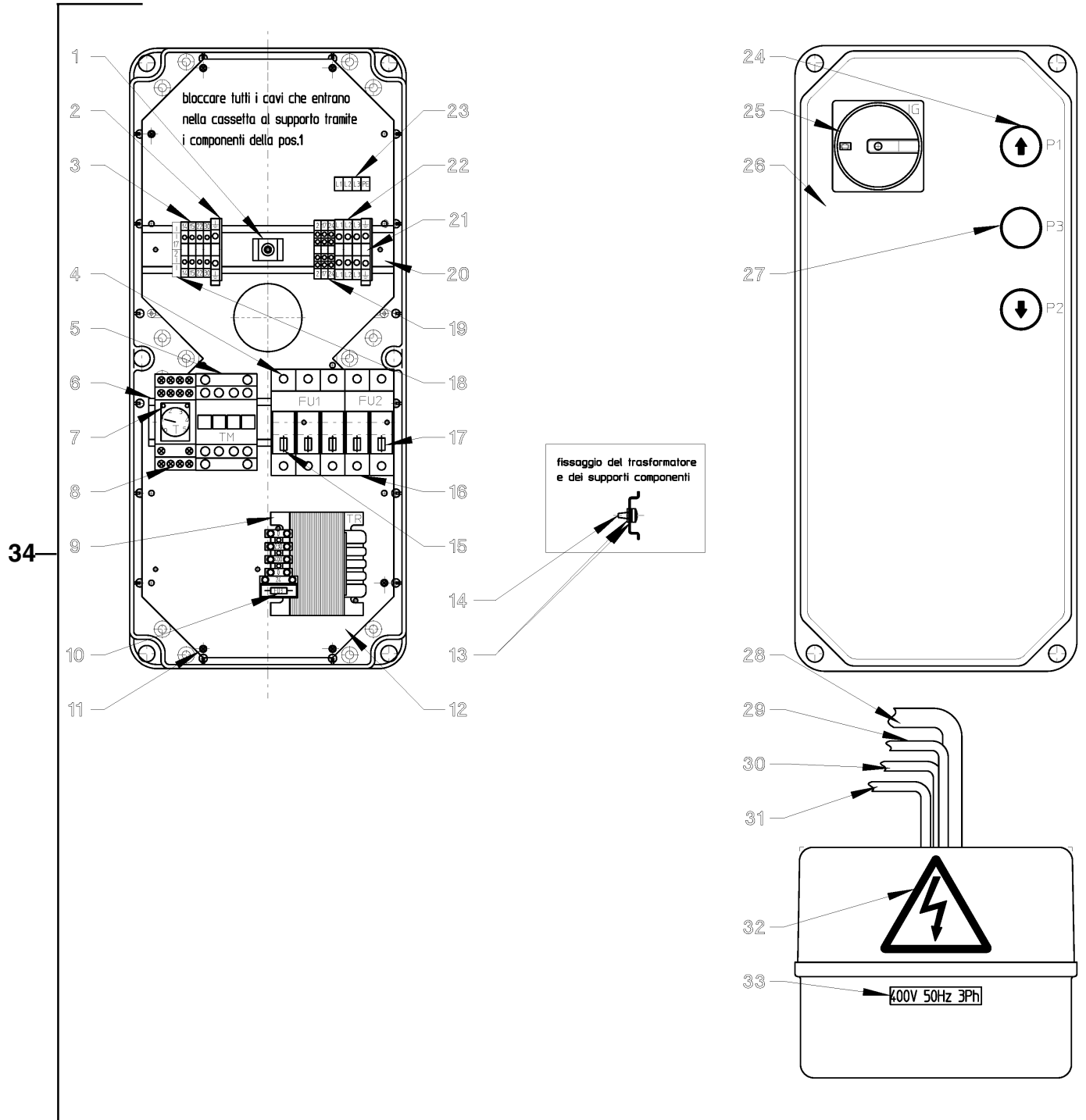
**IMPIANTO ELETTRICO (TRIFASE 50/60 Hz) con pulsante di stazionamento**  
**ELECTRIC SYSTEM (50/60Hz 3-PHASE MOTOR) with park button**

Valida per i modelli - Apply to models

RAV510

N°tavola / Indice di modifica  
Table no / Change index

**18B/0**





Denominazione tavola - Table definition

Valida per i modelli - Apply to models

N°tavola / Indice di modifica  
Table no / Change index**IMPIANTO ELETTRICO (TRIFASE 50/60 Hz) con pulsante di stazionamento  
ELECTRIC SYSTEM (50/60Hz 3-PHASE MOTOR) with park button**

RAV510

**18B/0**

RIF. REF.	CODICE CODE	DESCRIZIONE DESCRIPTION	APPLICAZIONE APPLICATION
1	599369	Supporto	Support
	220014	Vite	Screw
	236025	Rondella	Washer
	599065	Collare	Collar
2	510209	Piastrino terminale	Terminal plate
3	510145	Morsetto	Terminal plate
4	515025	Portafusibili	Fuse carrier
5	522109	Contattore	Contacto
6	049165020	Supporto componenti	Part support
7	521082	Timer	Timer
8	557028	Zoccolo per timer	Base for timer
9	528027	Trasformatore 50VA	50VA Transformer
10	507076	Fusibile 5x20-3.15A-250v rapido	Fuse 5x20-3.15A-250v quick
11	220052	Vite TCB autof. 2.9x9.5 Zn	Self-taping screwTCB 2.9X9.5 Zn
12	057965720	Piastra portacomponenti	Plate for equipment
13	239018	Rondella	Washer
14	220005	Vite	Screw
15	507094	Fusibile 10.3x38-10A-500V aM	Fuse 10.3x38-10A-500V aM
	507045	Fusibile 10.3x38-16A-500V aM	Fuse 10.3x38-16A-500V aM
16	515027	Portafusibili	Fuse carrier
17	507095	Fusibile 10.3x38-1A-500v gl	Fuse 10.3x38-1A-500v gl
18	510175	Morsetto	Terminal
19	510207	Morsetto	Terminal plate
20	057965730	Supporto morsettiera	Terminal board mount
21	510150	Morsetto giallo verde	Yellow green terminal
22	510108	Morsetto alimentazione	Feed terminal
23	999912900	Targhetta collegamento cavo di alimentazione	Power cable connection plate
24	517060AS1	Insieme pulsante salita/discesa	Up/down button assembly
25	518007AS	Interruttore generale	Main switch
26	057966060	Cassetta elettrica con viti e guarnizioni	Electric box with screws and seals
27	517125AS	Insieme pulsante di stazionamento	Park button assembly
28	057965302	Insieme cavo motore	Motor cable assembly
29	057965311	Insieme cavo EV1	EV1 Cable assembly
30	057966050	Insieme cavo EV2	EV2 Cable assembly
31	057965331	Insieme cavo CP	CP Cable assembly
32	99990758	Targhetta autoadesiva pericolo	"Danger" self-adhesive plate"
33	999912380	Targhetta 400V 50Hz 3Ph	Plate 400V 50Hz 3Ph
	999912390	Targhetta 230V 50Hz 3Ph	Plate 230V 50Hz 3Ph
	999912510	Targhetta 220V 60Hz 3Ph	Plate 220V 60Hz 3Ph
	999912520	Targhetta 380V 60Hz 3Ph	Plate 380V 60Hz 3Ph
34	058003250	Insieme cassetta elettrica	Electric box unit

TUTTI I MODELLI - ALL MODELS (\*)

31/10/07

(\*) Vedi intestazione: "Valida per i modelli" - See: "Apply to models"

