

RAV4300 - RAV4350 - RAV4350A - RAV4351 - RAV4351T RAV4352
RAV4355 - RAV4356 - RAV4400 - RAV4401 - RAV4401 A - RAV4401T
RAV4402 - RAV4402 A - RAV4405 - RAV4406 - RAV4501 - RAV4501L
RAV4502 - RAV4650 - RAV4800 - RAV4300DC - RAV4350DC
RAV4401 DC - RAV4650DC - RAV4800 DC
RAV4351 SI - RAV4352 SI - RAV4355 SI - RAV4356 SI
RAV4401 SI - RAV4402 SI - RAV4405 SI - RAV4406 SI
RAV4405 E - RAV4405 ESI - RAV4406 E - RAV4406 ESI
RAV4501 E - RAV4502 E

CATALOGO RICAMBI SOLL. ELETTROIDRAULICO A 4 COLONNE
SPARE PARTS CATALOGUE FOR ELECTRO-HYDRAULIC 4-POST LIFT
ERSATZTEILKATALOG-ELEKTROHYDRAULISCHE 4-SÄULEN-HEBEBÜHNE
CATALOGUE PIECES DETACHEES DU PONT ELEVATEUR ELECTRO
HYDRAULIQUE A QUATRE COLONNES
CATÁLOGO RECAMBIO ELEVADOR ELECTROHIDRÁULICO DE 4 COLUMNAS

0700-R001-0



Redatto da S.D.T. S.r.l. [ET7ZM]

COMPOSIZIONE	COMPOSITION	ZUSAMMENSETZUNG	COMPOSITION	COMPOSICIÓN
482 pagine (copertine comprese)	482 pages (including cover pages)	482 Seiten (inkl. Deckblätter)	482 pages (pages de la couverture incluses)	482 páginas (incluidas las portadas)

- Per eventuali chiarimenti interpellare il più vicino rivenditore oppure rivolgersi direttamente a:
- For any further information please contact your local dealer or call:
- Im Zweifelsfall oder bei Rückfragen wenden Sie sich bitte an den nächsten Wiederverkäufer oder direkt an:
- Pour tout renseignement complémentaire s'adresser au revendeur le plus proche ou directement à:
- En caso de dudas, para eventuales aclaraciones, póngase en contacto con el distribuidor más próximo ó diríjase directamente a:

Technical services: RAVAGLIOLI S.p.A. - Via 1° Maggio, 3 - 40037 Pontecchio Marconi - Bologna Italy
Phone (+39) 051 6781511 - Telex 510697 RAV I - Fax (+39) 051 846349 - e-mail: aftersales@ravaglioli.com



COME ORDINARE UN PEZZO DI RICAMBIO

Per ordinare un pezzo di ricambio occorre fornire al rivenditore autorizzato il n° di codice corrispondente, che deve essere ricavato consultando la tavola relativa posta all'interno del manuale ricambi.

La **tavola** (identificata da n° e indice di revisione) deve essere selezionata consultando l'**Indice delle tavole** posto all'inizio del manuale ricambi.

A tale scopo occorre conoscere:

- il **modello** ed il n° di **matricola** della macchina cui il ricambio è destinato (riportati negli appositi campi sulla **targhetta matricola**)
- il gruppo funzionale di cui fa parte il pezzo (facendo riferimento all'**Indice figurato** posto all'interno del manuale ricambi).

HOW TO ORDER SPARE PARTS

When ordering spare parts, please always indicate the relevant **part number** to the authorised dealer. The number is to be found in the relevant table in the Spare Parts manual.

The **table** (identified by a number and a revision index) must be selected among the ones in the **tables summary** at the beginning of the spare parts manual.

In order to choose the appropriate table, you must know the following:

- **Machine model** and **serial number** (indicated on the **serial number plate**).
- Functional unit to which the part belongs (please refer to the **detailed view** in the spare parts manual).

ATTENZIONE!

Ai fini di una corretta gestione dei rischi residui sono ricollocati sulla macchina pittogrammi per il rilievo di quelle zone suscettibili di rischio in fase operativa.

Queste indicazioni sono fornite su etichette autoadesive che recano un proprio codice di identificazione.

Importante: nel caso in cui le etichette venissero smarrite o diventassero illeggibili si prega di ordinarle alla casa costruttrice e ricollocarle secondo lo schema riportato (Tav. 9).

WARNING!

For a correct handling of residual risks, pictograms are located on the machine to show the areas subject to risk during operation.

These indications are supplied on self-sticking labels bearing an identification code.

Important: should the labels be lost or become illegible, please order replacements from the manufacturer and attach them as shown in the diagram (Tab. 9).

ACHTUNG!

Für eine korrekte Verhaltensweise bei den noch bestehenden Risiken zeigen Bilderschriftzeichen auf der Ausrüstung an, welche Zonen während des Betriebs Gefahrenquellen darstellen könnten.

Diese Hinweise finden Sie auf Selbstklebeetiketten, die über eine eigene Identifikationscode verfügen.

Wichtig: Bei Verlust oder Unleserlichkeit der Etiketten bestellen Sie diese bitte bei der Herstellerfirma und bringen sie gemäss dem oben aufgeführten Schema an (Tab. 9).

ATTENTION!

Pour assurer une gestion correcte des risques résiduels, des pictogrammes sont appliqués sur la machine pour signaler les zones susceptibles de risque en phase de fonctionnement.

Ces informations sont fournies sur des étiquettes autocollantes qui portent chacune un code d'identification.

Important: en cas de perte des étiquettes ou si elles deviennent illisibles, les commander chez le fabricant directement et les appliquer sur la machine en suivant le schéma (Tab. 9).

¡ATENCIÓN!

Con el fin de una correcta gestión de los riesgos residuos, están colocados en la máquina pitogramas para el relieve de las zonas suceptibles de riesgo en fase operativa.

Estas indicaciones se abastecen en etiquetas autoadhesivas que tienen un propio código de identificación.

Importante: en el caso que las etiquetas se perdieran o se volvieran invisibles se ruega pedir las a la casa constructora y volverlas a colocar según el esquema indicado (Tab. 9).

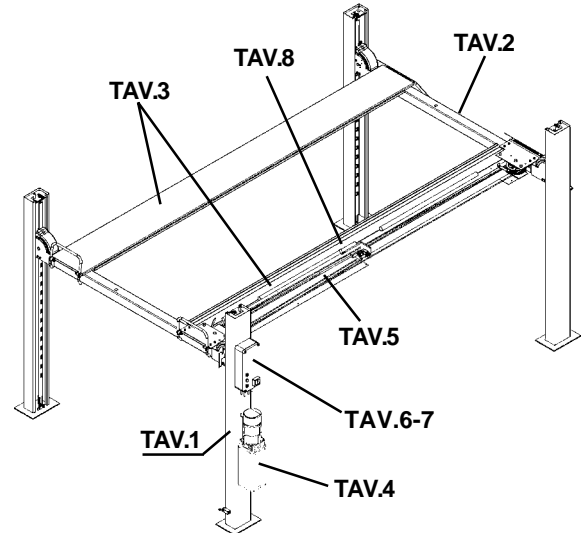
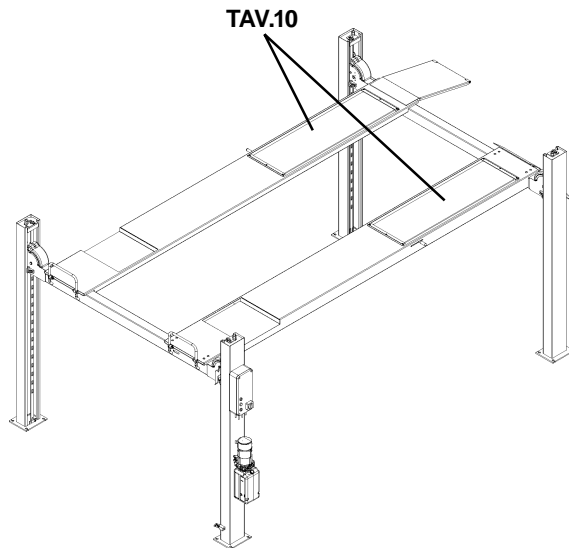
INDICE FIGURATO

La consultazione dell'indice figurato e dell'indice delle tavole qui di seguito riportato, permette una rapida individuazione dei principali gruppi che costituiscono le macchine e delle relative tavole per l'ordinazione delle parti di ricambio.

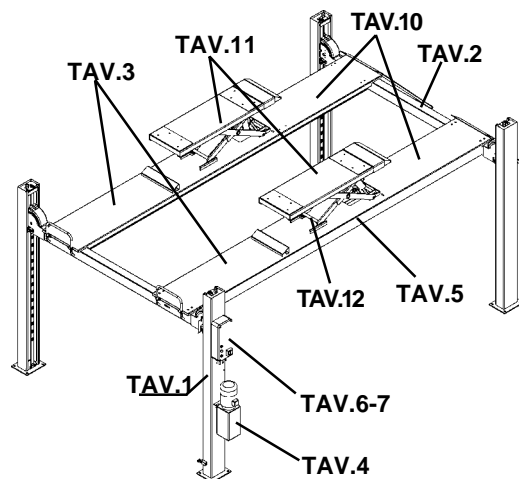
ILLUSTRATED SUMMARY

The figure and the following summary allow quick identification of machine main units and relevant tables for ordering spare parts.

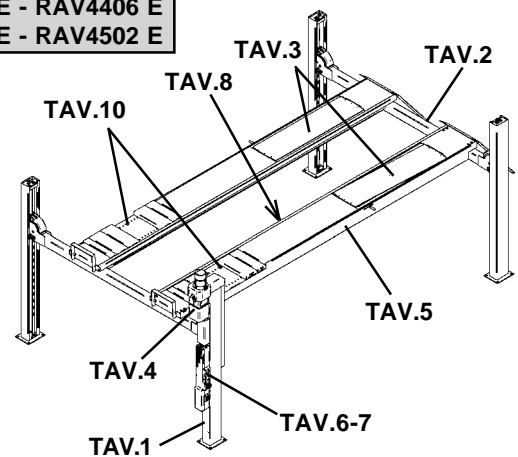
RAV4300 - RAV4350 - RAV4350A - RAV4351 - RAV4351T - RAV4352 - RAV4355 - RAV4356 - RAV 4400 - RAV4401 - RAV4401 A - RAV4402 - RAV4402 A - RAV4405 - RAV4406 - RAV4501 - RAV4501L - RAV4502 - RAV4650 - RAV4800 - RAV 4300DC - RAV4350DC - RAV4401 DC - RAV4650DC - RAV4800 DC



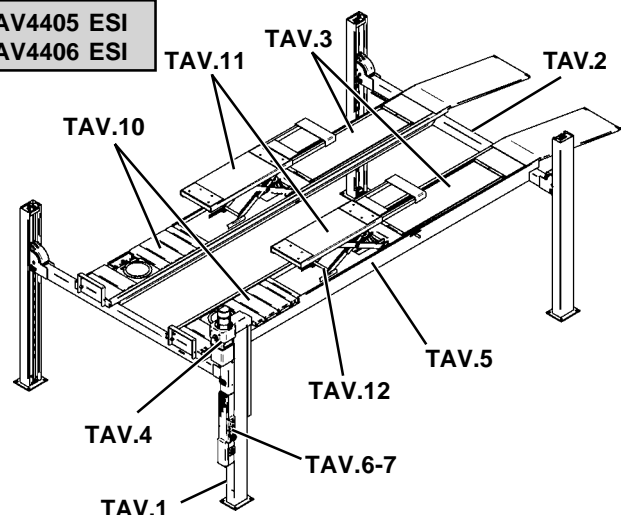
RAV4351 SI - RAV4352 SI - RAV4355 SI - RAV4356 SI - RAV4401 SI - RAV4402 SI - RAV4405 SI - RAV4406 SI



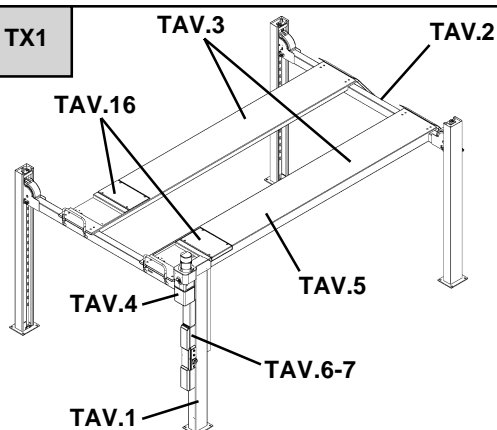
RAV4405 E - RAV4406 E - RAV4501 E - RAV4502 E



RAV4405 ESI - RAV4406 ESI



RAV4401 TX1





Denominazione tavola - Table definition

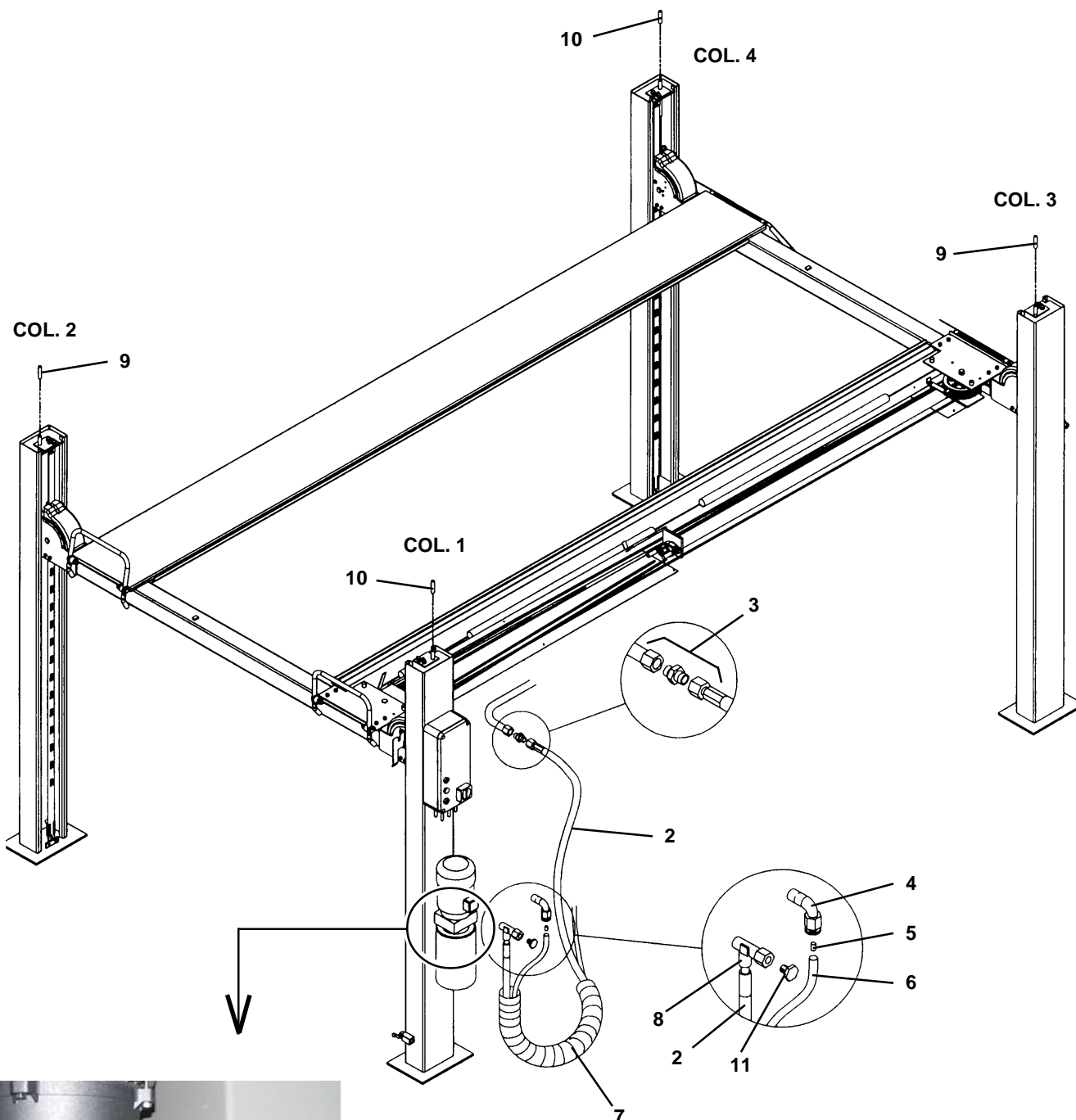
STRUTTURA FUNI E IMPIANTO IDRAULICO - CABLE AND HYDRAULIC SYSTEM LAYOUT

Valida per i modelli - Apply to models

RAV4300 - RAV4350 - RAV4800

N° tavola / Indice di modifica
Table no. / Change index

1A/0



1

0700-R001-0

RAV4300-RAV4350-RAV4400
RAV4650-RAV4800

30/06/02



Denominazione tavola - Table definition

Valida per i modelli - Apply to models

N° tavola / Indice di modifica
Table no. / Change index**STRUTTURA FUNI E IMPIANTO
IDRAULICO - CABLE AND
HYDRAULIC SYSTEM LAYOUT****RAV4300 - RAV4350 - RAV4800****1A/0**

RIF. REF.	CODICE CODE	DESCRIZIONE DESCRIPTION		APPLICAZIONE APPLICATION
1	070010630	Staffa centralina	Bracket	RAV4300
2	058080010	Tubo intermedio	Middling tube	TUTTI I MODELLI - ALL MODELS (*)
3	304801	Raccordo di giunzione	Junction fitting	
4	305013	Raccordo a "L"	"L" fitting	RAV4300
	305002	Raccordo a "L"	"L" fitting	RAV4300 - RAV4350
5	399001	Bussola	Bush	TUTTI I MODELLI - ALL MODELS (*)
6	317006	Tubo di recupero L=7,5 m	Recovery pipe L=7,5 m	TUTTI I MODELLI - ALL MODELS (*)
7	06001713	Guaina protezione cavi	Cable gaiter	
8	305034	Raccordo a "T"	"Bonded" washer	
9	070020010	Fune per colonna 2-3	Cable for column 2-3	RAV4300
	070220010	Fune per colonna 2-3	Cable for column 2-3	RAV4350 - RAV4350A
	070120010	Fune per colonna 2-3	Cable for column 2-3	RAV4800
10	070020000	Fune per colonna 1-4	Cable for column 1-4	RAV4300
	070220000	Fune per colonna 1-4	Cable for column 1-4	RAV4350 - RAV4350A
	070120000	Fune per colonna 1-4	Cable for column 1-4	RAV4800
11	311103	Tappo	Plug	TUTTI I MODELLI - ALL MODELS (*)

30/06/02

(*) Vedi intestazione: "Valida per i modelli" - See: "Apply to models"



Denominazione tavola - Table definition

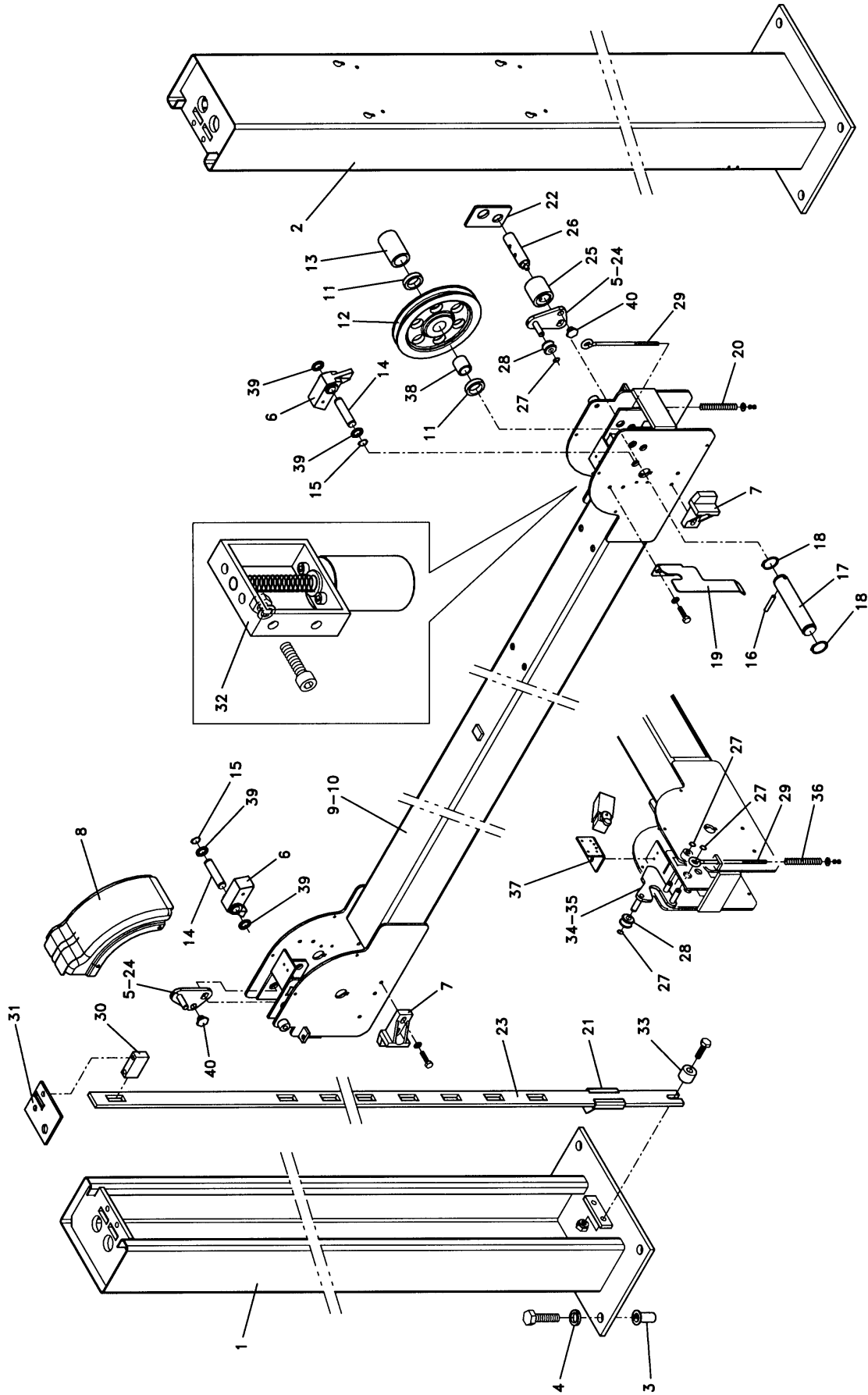
COLONNE E TRAVERSE POSTS AND CROSS-BARS

Valida per i modelli - Apply to models

RAV4300-RAV4350
RAV4350A

N° tavola / Indice di modifica
Table no. / Change index

2A/0



0700-R001-0

RAV4300-RAV4350-RAV4400
RAV4650-RAV4800

30/06/06



Denominazione tavola - Table definition

Valida per i modelli - Apply to models

N° tavola / Indice di modifica
Table no. / Change index**COLONNE E TRAVERSE
POSTS AND CROSS-BARS****RAV4300-RAV4350
RAV4350A****2A/0**

RIF. REF.	CODICE CODE	DESCRIZIONE DESCRIPTION		APPLICAZIONE APPLICATION
1	070010290	Insieme colonna	Pillar assembly	TUTTI I MODELLI - ALL MODELS (*)
2	070010300	Insieme colonna comandi	Control pillar assembly	
3	905051	Tassello	Spacer	
4	10600124	Rondella	Washer	
5	070010890	Portarullo traversa opposta COL 3-4	Right roller-holder COL 3-4	
6	061010121	Martelletto	Pin	
7	06000170	Guida per traversa	Crossbar - guide	
8	070010670	Carter per traverse	Crossbar - carter	
9	070210200	Traversa lato comandi	Crossbar (control side)	RAV4350 - RAV4350A
	070210200	Traversa lato comandi	Crossbar (control side)	RAV4350 - RAV4350A
10	070010190	Traversa lato opposto	Crossbar (not control side)	RAV4300
	070210190	Traversa lato opposto	Crossbar (not control side)	RAV4350 - RAV4350A
11	070010010	Distanziale corto per puleggia	Short spacer for pulley	TUTTI I MODELLI - ALL MODELS (*)
12	070010070	Puleggia semplice	Single pulley	
13	070010020	Distanziale lungo per puleggia	Long spacer for pulley	
14	070010610	Perno fulcro martelletto	Pin fulcrum pivot	
15	243008	Seeger	Seeger	
16	235094	Spina	Pin	
17	070010230	Perno puleggia traversa	Crossbar pulley pivot	
18	243012	Seeger	Seeger	
19	070010840	Camma per fine corsa	Limit switch cam	
20	950020120	Molla per tirante	Tie rod spring	
21	070010760	Salvadita asta	Safety fingers rod	
22	070010570	Pattino per asta asolata	Sliding block for holed rod	
23	070010240	Asta asolata	Holed rod	
24	070010880	Portarullo traversa comandi COL 1-2	Left roller-holder COL 1-2	
25	070010820	Rullo bloccaggio emergenza	Emergency stop roller	
26	070010620	Perno rullo bloccaggio	Stop roller pivot	
27	243060	Anello di fermo	Stop ring	
28	061010141	Rullino tastatore	Feeler roller	
29	061210210	Tirante per rullo di emergenza	Emergency roller tie rod	
30	061015070	Attacco asta asolata	Holed rod connection	
31	070010860	Piastrina fissaggio asta	Rod fixing plate	
32	070060030	Ins. ricarica martelletti	Hammer recharge assembly	
33	061015060	Distanziale	Spacer	
34	070010040	Leva allentamento funi traversa comando COL 1-2	Right slacking rope lever COL 1-2	
35	070010030	Leva allentamento funi traversa opposta COL 3-4	Left slacking rope lever COL 3-4	
36	950001070	Molla	Spring	
37	070010150	Supporto micro	Micro-switch support	
38	630070	Boccola	Bush	
39	237504	Rondella	Washer	
40	070010250	Nottolino	Pawl	

(*) Vedi intestazione: "Valida per i modelli" - See: "Apply to models"



Denominazione tavola - Table definition

Valida per i modelli - Apply to models

N° tavola / Indice di modifica
Table no. / Change index

**COLONNE E TRAVERSE
POSTS AND CROSS-BARS**

**RAV4351 SI - RAV4352 SI
RAV4355 SI - RAV4356 SI
RAV4401 SI - RAV4402 SI
RAV4405 SI - RAV4406 SI**

2E/0

RIF. REF.	CODICE CODE	DESCRIZIONE DESCRIPTION		APPLICAZIONE APPLICATION
1	070010290	Insieme colonna	Pillar assembly	TUTTI I MODELLI - ALL MODELS (*)
2	070010301	Insieme colonna comandi (versione a pavimento)	Control pillar assembly (floor version)	
	070310140	Insieme colonna comandi (versione incassata)	Control pillar assembly (recessed version)	
3	905051	Tassello	Spacer	
4	237044	Rondella	Washer	
5	070010890	Portarullo traversa opposta COL 3-4	Right roller-holder COL 3-4	
6	061010121	Martelletto	Pin	
7	06000170	Guida per traversa	Crossbar - guide	
8	070010670	Carter per traverse	Crossbar - carter	
9	070510010	Traversa lato comandi	Crossbar (control side)	RAV4351 SI - RAV4352 SI - RAV4355 SI - RAV4356 SI
	070510030	Traversa lato comandi	Crossbar (control side)	RAV4401 SI - RAV4402 SI
	070610010	Traversa lato comandi	Crossbar (control side)	RAV4405 SI - RAV4406 SI
10	070510020	Traversa lato opposto	Crossbar (not control side)	RAV4351 SI - RAV4352 SI - RAV4355 SI - RAV4356 SI
	070510040	Traversa lato opposto	Crossbar (not control side)	RAV4401 SI - RAV4402 SI
	070610020	Traversa lato opposto	Crossbar (not control side)	RAV4405 SI - RAV4406 SI
11	070010010	Distanziale corto per puleggia	Short spacer for pulley	TUTTI I MODELLI - ALL MODELS (*)
12	070320300	Puleggia singola	Single pulley	RAV4351 SI - RAV4352 SI - RAV4355 SI - RAV4356 SI
	071120020	Puleggia singola	Single pulley	RAV4401 SI - RAV4402 SI - RAV4405 SI - RAV4406 SI
13	070010020	Distanziale lungo per puleggia	Long spacer for pulley	RAV4401 SI - RAV4402 SI - RAV4405 SI - RAV4406 SI
	070310110	Distanziale lungo per puleggia	Long spacer for pulley	RAV4351 SI - RAV4352 SI - RAV4355 SI - RAV4356 SI
14	070010610	Perno fulcro martelletto	Pin fulcrum pivot	TUTTI I MODELLI - ALL MODELS (*)
15	243008	Seeger	Seeger	
16	235094	Spina	Pin	
17	070010230	Perno puleggia traversa	Crossbar pulley pivot	
18	243012	Seeger	Seeger	
19	070010840	Camma per fine corsa (versione a pavimento)	Limit switch cam (floor version)	
	071310110	Camma per fine corsa (versione incassata)	Limit switch cam (recessed version)	
20	950020120	Molla per tirante	Tie rod spring	
21	070010760	Salvadita asta	Safety fingers rod	
22	070010570	Pattino per asta asolata	Sliding block for holed rod	
23	070010240	Asta asolata	Holed rod	RAV4351 SI - RAV4352 SI - RAV4355 SI - RAV4356 SI
	071110110	Asta asolata	Holed rod	RAV4401 SI - RAV4402 SI - RAV4405 SI - RAV4406 SI
24	070010880	Portarullo traversa comandi COL 1-2	Left roller-holder COL 1-2	TUTTI I MODELLI - ALL MODELS (*)
25	070010820	Rullo bloccaggio emergenza	Emergency stop roller	
26	070010620	Perno rullo bloccaggio	Stop roller pivot	
27	243060	Anello di fermo	Stop ring	
28	061010141	Rullino tastatore	Feeler roller	
29	061210210	Tirante per rullo di emergenza	Emergency roller tie rod	
30	061015070	Attacco asta asolata	Holed rod connection	
31	070010860	Piastrina fissaggio asta	Rod fixing plate	
32	070060031	Ins. ricarica martelletti	Hammer recharge assembly	RAV4351 SI - RAV4352 SI - RAV4355 SI - RAV4356 SI
	061201001	Ins. ricarica martelletti	Hammer recharge assembly	RAV4401 SI - RAV4402 SI - RAV4405 SI - RAV4406 SI
33	061015060	Distanziale	Spacer	TUTTI I MODELLI - ALL MODELS (*)
34	070010040	Leva allent. funi traversa comando COL 1-2	Right slacking rope lever COL 1-2	
35	070010030	Leva allent. funi traversa opposta COL 3-4	Left slacking rope lever COL 3-4	
36	950001070	Molla	Spring	
37	070010150	Supporto micro	Micro-switch support	
38				
39	237504	Rondella	Washer	
40	070010250	Nottolino	Pawl	
41	413194	Tappo	Plug	
42	070510100	Canalina	Raceway	

(*) Vedi intestazione: "Valida per i modelli" - See: "Apply to models"

31/10/07



Denominazione tavola - Table definition

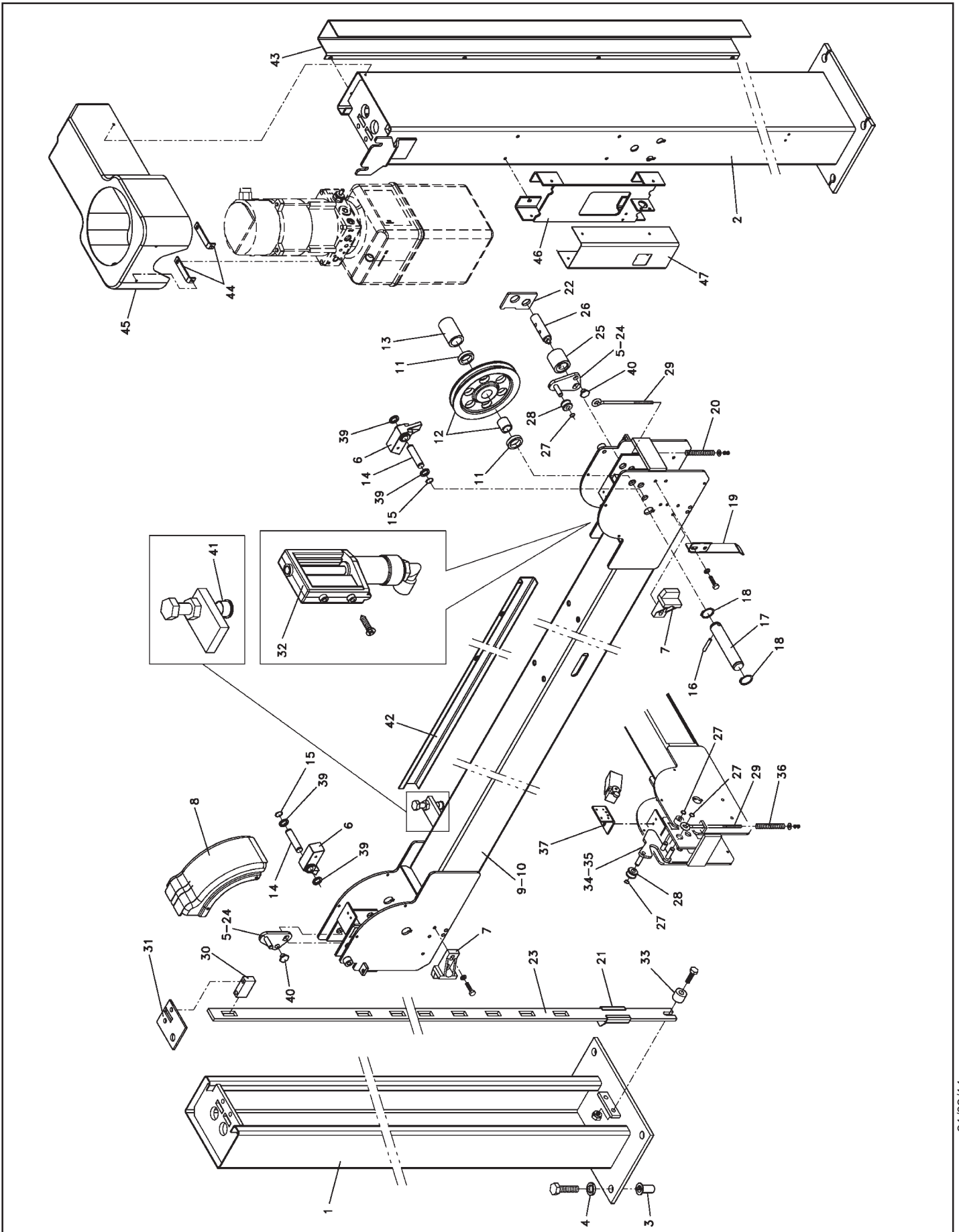
COLONNE E TRAVERSE POSTS AND CROSS-BARS

Valida per i modelli - Apply to models

RAV4351 SI - RAV4352 SI
RAV4401 SI - RAV4402 SI
RAV4405 ESI - RAV4406 ESI

N° tavola / Indice di modifica
Table no. / Change index

2E/1



0700-R001-0

RAV4300-RAV4350-RAV4400
RAV4650-RAV4800



Denominazione tavola - Table definition

Valida per i modelli - Apply to models

N° tavola / Indice di modifica
Table no. / Change index

**COLONNE E TRAVERSE
POSTS AND CROSS-BARS**

**RAV4351 SI - RAV4352 SI
RAV4401 SI - RAV4402 SI
RAV4405 ESI - RAV4406 ESI**

2E/1

RIF. REF.	CODICE CODE	DESCRIZIONE DESCRIPTION		APPLICAZIONE APPLICATION
1	070010290	Insieme colonna	Pillar assembly	TUTTI I MODELLI - ALL MODELS (*)
2	070620530	Insieme colonna comandi	Control pillar assembly	
3	905051	Tassello	Spacer	
4	237044	Rondella	Washer	
5	070010890	Portarullo traversa opposta COL 3-4	Right roller-holder COL 3-4	
6	061010121	Martelletto	Pin	
7	06000170	Guida per traversa	Crossbar - guide	
8	070010670	Carter per traverse	Crossbar - carter	
9	070510010	Traversa lato comandi	Crossbar (control side)	RAV4351 SI - RAV4352 SI
	070510030	Traversa lato comandi	Crossbar (control side)	RAV4401 SI - RAV4402 SI
	070610011	Traversa lato comandi	Crossbar (control side)	RAV4405 ESI - RAV4406 ESI
10	070510020	Traversa lato opposto	Crossbar (not control side)	RAV4351 SI - RAV4352 SI
	070510040	Traversa lato opposto	Crossbar (not control side)	RAV4401 SI - RAV4402 SI
11	070610021	Traversa lato opposto	Crossbar (not control side)	RAV4405 ESI - RAV4406 ESI
	070010010	Distanziale corto per puleggia	Short spacer for pulley	TUTTI I MODELLI - ALL MODELS (*)
12	070307500	Puleggia singola	Single pulley	RAV4351 SI - RAV4352 SI
	071107500	Puleggia singola	Single pulley	RAV4401 SI - RAV4402 SI - RAV4405 ESI - RAV4406 ESI
13	070010020	Distanziale lungo per puleggia	Long spacer for pulley	RAV4401 SI - RAV4402 SI - RAV4405 ESI - RAV4406 ESI
	070310110	Distanziale lungo per puleggia	Long spacer for pulley	RAV4351 SI - RAV4352 SI
14	070010610	Perno fulcro martelletto	Pin fulcrum pivot	TUTTI I MODELLI - ALL MODELS (*)
15	243008	Seeger	Seeger	
16	235094	Spina	Pin	
17	070010230	Perno puleggia traversa	Crossbar pulley pivot	
18	243012	Seeger	Seeger	
19	070620630	Camma per fine corsa	Limit switch cam	
20	950020120	Molla per tirante	Tie rod spring	
21	070010760	Salvadita asta	Safety fingers rod	
22	070010570	Pattino per asta asolata	Sliding block for holed rod	RAV4351 SI - RAV4352 SI
	070010240	Asta asolata	Holed rod	
23	071110110	Asta asolata	Holed rod	RAV4401 SI - RAV4402 SI - RAV4405 ESI - RAV4406 ESI
24	070010880	Portarullo traversa comandi COL 1-2	Left roller-holder COL 1-2	TUTTI I MODELLI - ALL MODELS (*)
25	070010820	Rullo bloccaggio emergenza	Emergency stop roller	
26	070010620	Perno rullo bloccaggio	Stop roller pivot	
27	243060	Anello di fermo	Stop ring	
28	061010141	Rullino tastatore	Feeler roller	
29	061210210	Tirante per rullo di emergenza	Emergency roller tie rod	
30	061015070	Attacco asta asolata	Holed rod connection	
31	070010860	Piastrina fissaggio asta	Rod fixing plate	
32	070060031	Ins. ricarica martelletti	Hammer recharge assembly	RAV4351 SI - RAV4352 SI
	061201001	Ins. ricarica martelletti	Hammer recharge assembly	RAV4401 SI - RAV4402 SI - RAV4405 ESI - RAV4406 ESI
33	061015060	Distanziale	Spacer	TUTTI I MODELLI - ALL MODELS (*)
34	070010040	Leva allent. funi traversa comando COL 1-2	Right slacking rope lever COL 1-2	
35	070010030	Leva allent. funi traversa opposta COL 3-4	Left slacking rope lever COL 3-4	
36	950001070	Molla	Spring	
37	070010150	Supporto micro	Micro-switch support	
38				
39	236020	Rondella	Washer	
40	070010250	Nottolino	Pawl	
41	413194	Tappo	Plug	RAV4351 SI - RAV4352 SI
42	070510100	Canalina	Raceway	
	070510110	Canalina	Raceway	RAV4401 SI - RAV4402 SI - RAV4405 ESI - RAV4406 ESI
43	070620640	Canalina	Raceway	TUTTI I MODELLI - ALL MODELS (*)
44	070620620	Staffa	Rod	
45	070620610	Carter	Carter	
46	070620570	Supporto	Support	
47	070620560	Carter	Carter	

(*) Vedi intestazione: "Valida per i modelli" - See: "Apply to models"

31/03/11



Denominazione tavola - Table definition

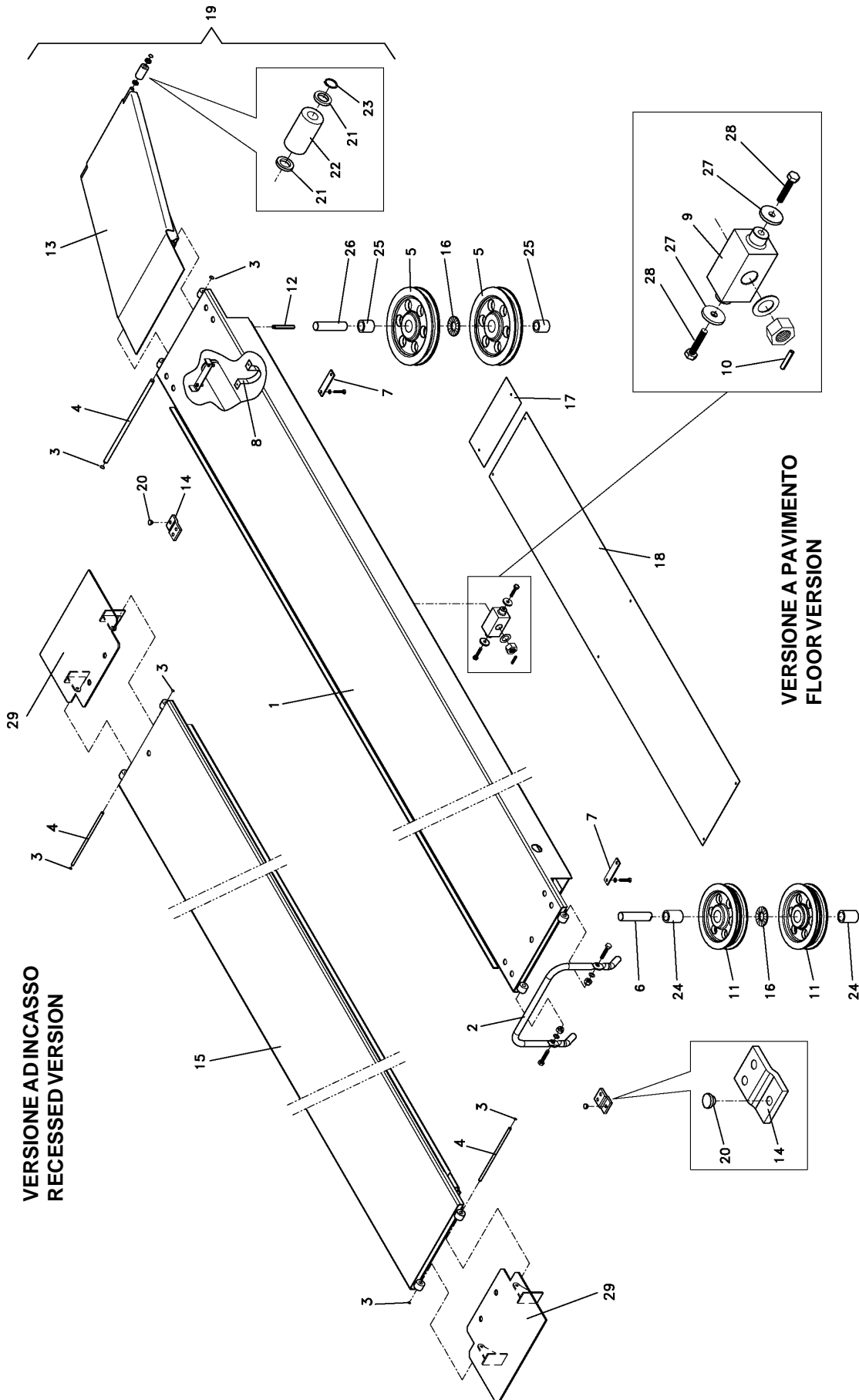
**PEDANE
FOOTBOARD**

Valida per i modelli - Apply to models

**RAV4300-RAV4350
RAV4350A**

N° tavola / Indice di modifica
Table no. / Change index

3A/0



**VERSIONE AD INCASSO
RECESSED VERSION**

**VERSIONE A PAVIMENTO
FLOOR VERSION**

0700-R001-0

**RAV4300-RAV4350-RAV4400
RAV4650-RAV4800**



Denominazione tavola - Table definition

**PEDANE
FOOTBOARD**

Valida per i modelli - Apply to models

**RAV4300-RAV4350
RAV4350A**N° tavola / Indice di modifica
Table no. / Change index**3A/0**

RIF. REF.	CODICE CODE	DESCRIZIONE DESCRIPTION	APPLICAZIONE APPLICATION
1	070010351	Pedana fissa	Fixed footboard
	070220020	Pedana fissa	Fixed footboard
2	070010830	Arresto ruota	Wheel stop
3	299052	Seeger	Seeger
4	070010770	Perno fulcro	Fulcrum pin
5	070010070	Puleggia semplice	Single pulley
6	070010451	Perno puleggia doppia	Pulley pin
7	070010050	Fermo perno puleggia	Pulley pin stop
8	06000598 RG	Fascetta supporto cilindro	Cylinder support clamp
9	070010060	Attacco funi	Cable connection
10	235089	Spina	Pin
11	070010181	Puleggia doppia	Double pulley
12	070010800	Perno ferma fune	Cable stop pin
13	070020020	Rampa salita	Ascent ramp
14	070010640	Fermo per pedana mobile	Mobile footboard stop
15	070010660	Pedana mobile	Mobile footboard
	070220030	Pedana mobile	Mobile footboard
16	627002	Ralla	Fifth wheel
17	070010790	Carter corto	Cover
18	070010780	Carter lungo	Cover
	070220090	Carter lungo	Cover
19	070009080	Insieme rampa	Ramp assembly
20	058135160	Pattino piccolo	Small sliding block
21	237053	Rondella	Washer
22	070010600	Rullo	Roll
23	299118	Anello di fermo	Stop ring
24	630071	Boccola	Bush
25	630070	Boccola	Bush
26	070010441	Perno	Pin
27	10600124	Rondella	Washer
28	203056	Vite	Screw
29	071320200	Arresto basculante	Platform scale stop

TUTTI I MODELLI - ALL MODELS (*)

TUTTI I MODELLI - ALL MODELS (*)

TUTTI I MODELLI - ALL MODELS (*)

30/1/04

(*) Vedi intestazione: "Valida per i modelli" - See: "Apply to models"



Denominazione tavola - Table definition

**PEDANE
FOOTBOARD**

Valida per i modelli - Apply to models

**RAV4300 - RAV4350 - RAV4351
RAV4400 - RAV4401**N° tavola / Indice di modifica
Table no. / Change index**3A/15**

RIF. REF.	CODICE CODE	DESCRIZIONE DESCRIPTION	APPLICAZIONE APPLICATION
1	070010352	Pedana fissa	Fixed footboard
	070220021	Pedana fissa	Fixed footboard
	070320032	Pedana fissa	Fixed footboard
	071920021	Pedana fissa	Fixed footboard
2	070010830	Arresto ruota	Wheel stop
	071920190	Arresto ruota	Wheel stop
3	299052	Seeger	Seeger
4	070010770	Perno fulcro	Fulcrum pin
	070110770	Perno fulcro	Fulcrum pin
5	070007530	Puleggia singola	Single pulley
	070307500	Puleggia singola	Single pulley
	071107500	Puleggia singola	Single pulley
6	070010451	Perno puleggia doppia	Double pulley pin
	070520420	Perno puleggia doppia	Pulley pin
7	070010050	Fermo perno puleggia	Pulley pin stop
8	06000598 RG	Fascetta supporto cilindro	Cylinder support clamp
	061020170	Fascetta supporto cilindro	Cylinder support clamp
9	070010061	Attacco funi	Cable connection
	061220100	Attacco funi	Cable connection
10	235089	Spina	Pin
11	070007540	Puleggia doppia	Double pulley
	070307510	Puleggia doppia	Double pulley
	071107510	Puleggia doppia	Double pulley
12	070010800	Perno ferma fune	Cable stop pin
	070320320	Perno ferma fune	Cable stop pin
13	070020021	Rampa salita	Ascent ramp
	070320021	Rampa salita	Ascent ramp
	071920140	Rampa salita	Ascent ramp
14	070010640	Fermo per pedana mobile	Mobile footboard stop
15	070010661	Pedana mobile	Mobile footboard
	070220031	Pedana mobile	Mobile footboard
	070320041	Pedana mobile	Mobile footboard
	071920030	Pedana mobile	Mobile footboard
16	627002	Ralla	Fifth wheel
17	070010790	Carter corto	Cover
	071920100	Carter corto	Cover
18	070010780	Carter lungo	Cover
	070220090	Carter lungo	Cover
	071120040	Carter lungo	Cover
	070521010	Carter lungo	Cover
	071920760	Carter lungo	Cover
19	070090081	Insieme rampa	Ramp assembly
	070390081	Insieme rampa	Ramp assembly
	071909050	Insieme rampa	Ramp assembly
20	058135160	Pattino piccolo	Small sliding block
21	237505	Rondella	Washer
22	071720650	Rullo	Roll
23	299118	Anello di fermo	Stop ring
24			
25			
26	070010441	Perno puleggia singola	Single pulley pin
27	10600124	Rondella	Washer
28	203056	Vite	Screw
29	071320200	Arresto basculante	Platform scale stop
	071920180	Arresto basculante	Platform scale stop

(*) Vedi intestazione: "Valida per i modelli" - See: "Apply to models"



Denominazione tavola - Table definition

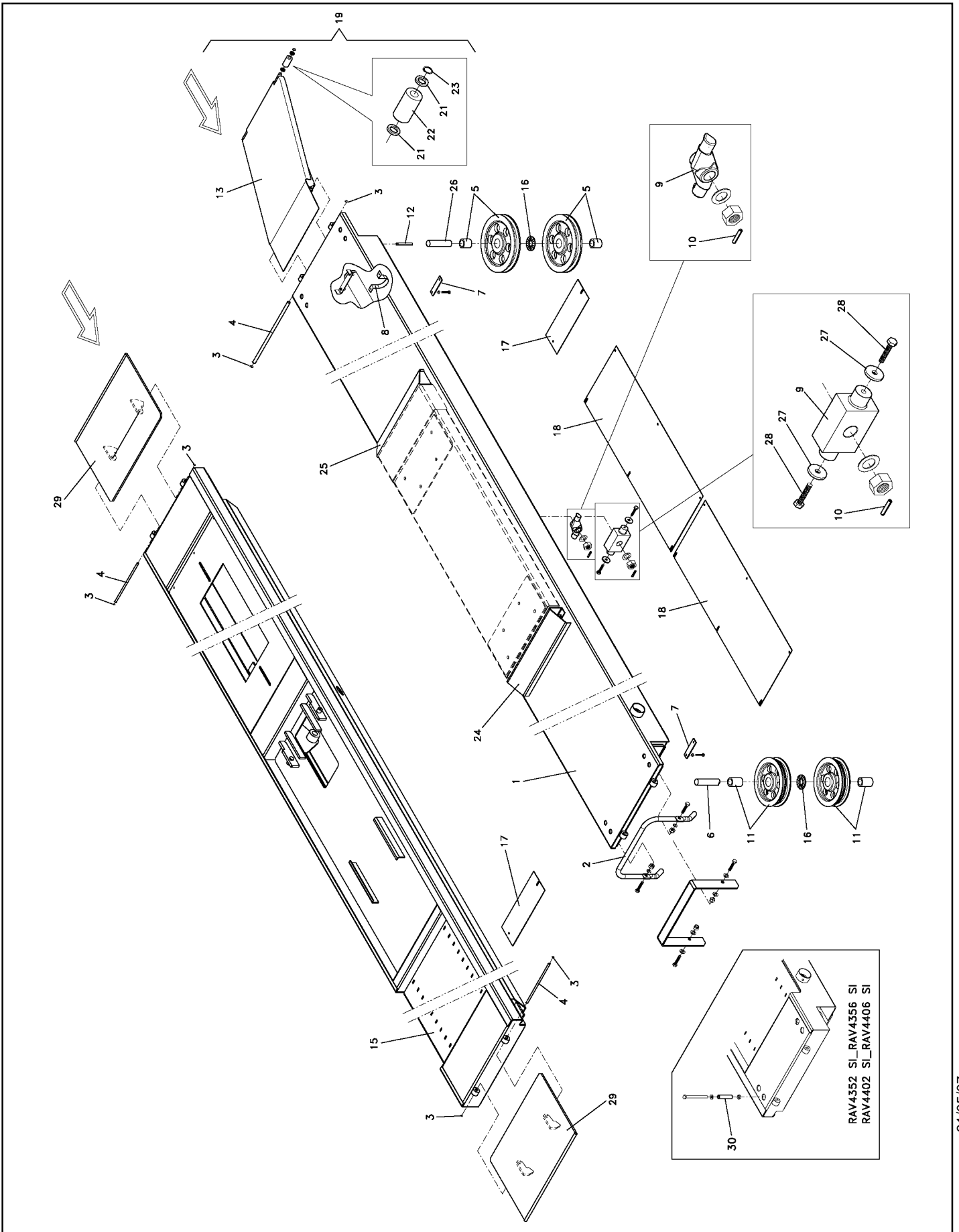
PEDANE FOOTBOARD

Valida per i modelli - Apply to models

RAV4351 SI - RAV4352 SI
RAV4355 SI - RAV4356 SI
RAV4401 SI - RAV4402 SI
RAV4405 SI - RAV4406 SI

N° tavola / Indice di modifica
Table no. / Change index

3F/2



0700-R001-0

RAV4300-RAV4350-RAV4400
RAV4650-RAV4800

31/05/07



Denominazione tavola - Table definition

Valida per i modelli - Apply to models

N° tavola / Indice di modifica
Table no. / Change index**PEDANE
FOOTBOARD****RAV4351 SI - RAV4352 SI
RAV4355 SI - RAV4356 SI
RAV4401 SI - RAV4402 SI
RAV4405 SI - RAV4406 SI****3F/2**

RIF. REF.	CODICE CODE	DESCRIZIONE DESCRIPTION	APPLICAZIONE APPLICATION
1	070520021	Pedana fissa	Fixed footboard
	070520660	Pedana fissa	Fixed footboard
	070620021	Pedana fissa	Fixed footboard
	070620130	Pedana fissa	Fixed footboard
2	070010830	Arresto ruota	Wheel stop
	070520870	Arresto ruota	Wheel stop
3	299052	Seeger	Seeger
4	070010770	Perno fulcro	Fulcrum pin
5	070307500	Puleggia singola	Single pulley
	071107500	Puleggia singola	Single pulley
6	070520420	Perno puleggia	Pulley pin
7	070010050	Fermo perno puleggia	Pulley pin stop
8	061020170	Fascetta supporto cilindro	Cylinder support clamp
9	070010061	Attacco funi	Cable connection
	061220100	Attacco funi	Cable connection
10	235089	Spina	Pin
11	070307510	Puleggia doppia	Double pulley
	071107510	Puleggia doppia	Double pulley
12	070320320	Perno ferma fune	Cable stop pin
13	070320021	Rampa salita	Ascent ramp
	070520880	Rampa salita	Ascent ramp
14			
15	070520031	Pedana mobile	Mobile footboard
	070520670	Pedana mobile	Mobile footboard
	070620031	Pedana mobile	Mobile footboard
	070620140	Pedana mobile	Mobile footboard
16	627002	Ralla	Fifth wheel
17	070520220	Carter corto	Cover
18	070320330	Carter lungo	Cover
	070521010	Carter lungo	Cover
19	070309081	Insieme rampa	Ramp assembly
	070509170	Insieme rampa	Ramp assembly
20			
21	237505	Rondella	Washer
22	070010600	Rullo	Roll
23	299118	Anello di fermo	Stop ring
24	070520480	Rampina	Small ramp
25	070520330	Rampina	Small ramp
26	070010441	Perno	Pin
27	10600124	Rondella	Washer
28	203056	Vite	Screw
29	071320200	Arresto basculante	Platform scale stop
	070521020	Arresto basculante	Platform scale stop
30	070520940	Distanziale	Spacer

(*) Vedi intestazione: "Valida per i modelli" - See: "Apply to models"



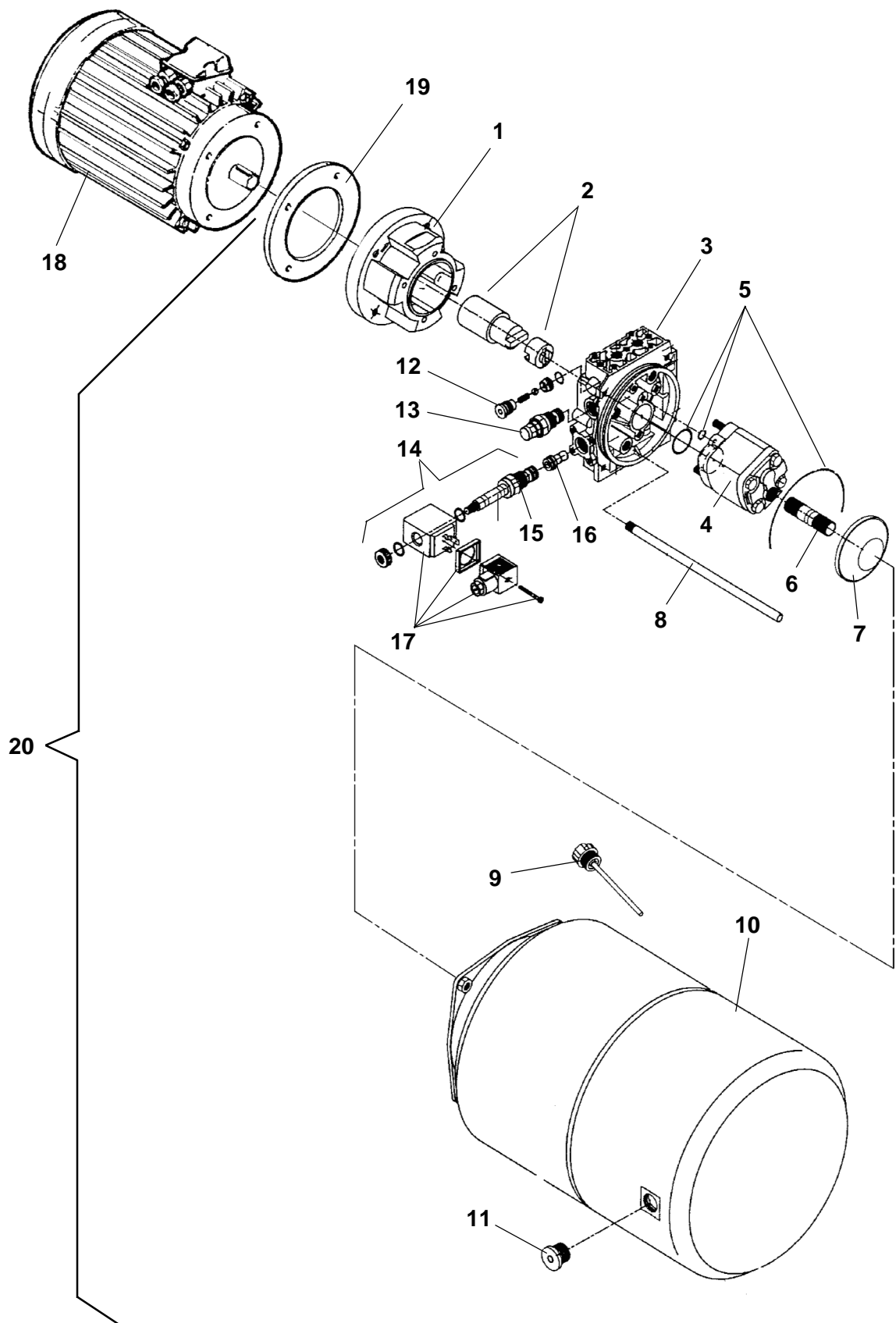
Denominazione tavola - Table definition
**CENTRALINA IDRAULICA
(TRIFASE 50-60Hz)
HYDRAULIC CONTROL BOX
(3-PHASE MOTOR 50-60Hz)**

Valida per i modelli - Apply to models

RAV4300

N° tavola / Indice di modifica
Table no. / Change index

4A/0





Denominazione tavola - Table definition
**CENTRALINA IDRAULICA
(TRIFASE 50-60Hz)
HYDRAULIC CONTROL BOX
(3-PHASE MOTOR 50-60Hz)**

Valida per i modelli - Apply to models
RAV4300

N° tavola / Indice di modifica
Table no. / Change index

4A/0

RIF. REF.	CODICE CODE	DESCRIZIONE DESCRIPTION		APPLICAZIONE APPLICATION
1	061370020	Flangia	Flange	TUTTI I MODELLI - ALL MODELS (*)
2	061370220	Giunto e semigiunto	joint and half-joint	
3	061370050	Collettore	Header	
4	070070060	Pompa	Pump	
5	GU3850	Kit guarnizioni	Gaskets kit	
6	150572060	Tubo aspirazione	Intake pipe	
7	061071050	Filtro	Filter	
8	061370080	Tubo di scarico	Draining pipe	
9	061370100	Tappo di carico	Loading plug	
10	150572030	Serbatoio	Tank	
11	061370120	Tappo di scarico	Draining plug	
12	061370130	Valvola di ritegno	Check valve	
13	061071010	Valvola di massima	Maximum valve	
14	061370210	Valvola discesa completa	Complete descent valve	
15	061370160	Valvola discesa parte meccanica	Descent valve mechanical part	
16	058071300	Valvola regolazione discesa	Descent control valve	
17	061370150	Bobina + connettore	Coil + connector	
18	900003060	kW 2,6 - 220/380V - 50Hz - IP54	kW 2,6 - 220/380V - 50Hz - IP54	
		kW 2,6 - 230/400V - 50Hz - IP54	kW 2,6 - 230/400V - 50Hz - IP54	
		kW 2,6 - 240/415V - 50Hz - IP54	kW 2,6 - 240/415V - 50Hz - IP54	
		kW 2,6 - 220/380V - 60Hz - IP54	kW 2,6 - 220/380V - 60Hz - IP54	
	900001501	kW 2,6 - 220V 50Hz - 1PH - IP55	kW 2,6 - 220V 50Hz - 1PH - IP55	
900001511	kW 3,12 - 220V 60Hz - 1PH - IP55	kW 3,12 - 220V 60Hz - 1PH - IP55		
19	070010950	Flangia	Flange	
20	324127	Centralina completa	Complete control box	

30/06/02

(*) Vedi intestazione: "Valida per i modelli" - See: "Apply to models"



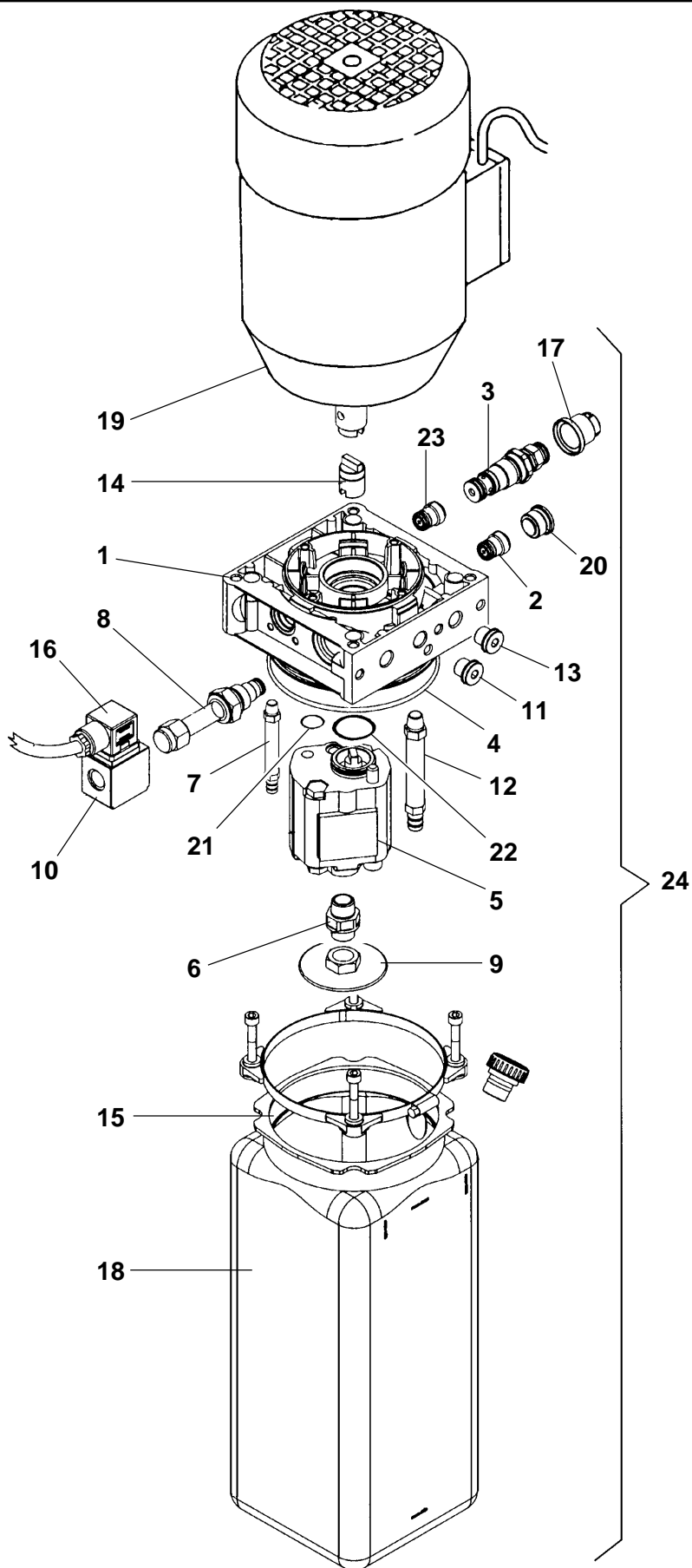
Denominazione tavola - Table definition
**CENTRALINA IDRAULICA
(TRIFASE 50-60Hz)
HYDRAULIC CONTROL BOX
(3-PHASE MOTOR 50-60Hz)**

Valida per i modelli - Apply to models

RAV4300

N° tavola / Indice di modifica
Table no. / Change index

4A/1



0700-R001-0

RAV4300-RAV4350-RAV4400
RAV4650-RAV4800



Denominazione tavola - Table definition
**CENTRALINA IDRAULICA
(TRIFASE 50-60Hz)
HYDRAULIC CONTROL BOX
(3-PHASE MOTOR 50-60Hz)**

Valida per i modelli - Apply to models
RAV4300

N° tavola / Indice di modifica
Table no. / Change index

4A/1

RIF. REF.	CODICE CODE	DESCRIZIONE DESCRIPTION		APPLICAZIONE APPLICATION
1	070070090	Collettore	Header	TUTTI I MODELLI - ALL MODELS (*)
2	058071300	Valvola regolazione discesa	Descent control valve	
3	048271110	Valvola di massima	Maximum valve	
4	061370090	Guarnizione OR	O-Ring	
5	070070120	Pompa	Pump	
6	070070160	Tubo aspirazione	Intake pipe	
7	048271050	Tubo di scarico	Draining pipe	
8	048271150	Valvola	Valve	
9	050870040	Filtro	Filter	
10	070070130	Solenoido	Solenoid valve	
11	048271100	Tappo + rondella	Plug + washer	
12	070070150	Tubo di scarico	Draining pipe	
13	048271090	Tappo	Plug	
14	070070080	Giunto	Joint	
15	070070110	Kit assemblaggio serbatoio	Tank assembly kit	
16	070070140	Connettore	Connector	
17	057570060	Tappo per piombatura	Slice plug	
18	070070100	Serbatoio in plastica	Plastic tank	
19	900003090	kW 2,6 - 220/380V - 50Hz - IP54	kW 2,6 - 230/400V - 50Hz - IP54	
		kW 2,6 - 230/400V - 50Hz - IP54	kW 2,6 - 240/415V - 50Hz - IP54	
		kW 2,6 - 240/415V - 50Hz - IP54	kW 2,6 - 220/380V - 60Hz - IP54	
		kW 2,6 - 220/380V - 60Hz - IP54	kW 2,6 - 230/400V - 50Hz - IP54	
20	050870060	Tappo	Plug	
21	401031	Guarnizione OR	O-Ring	
22	401105	Guarnizione OR	O-Ring	
23	048271120	Valvola di ritegno	Check valve	
24	324136	Centralina completa	Complete control box	

28/02/03

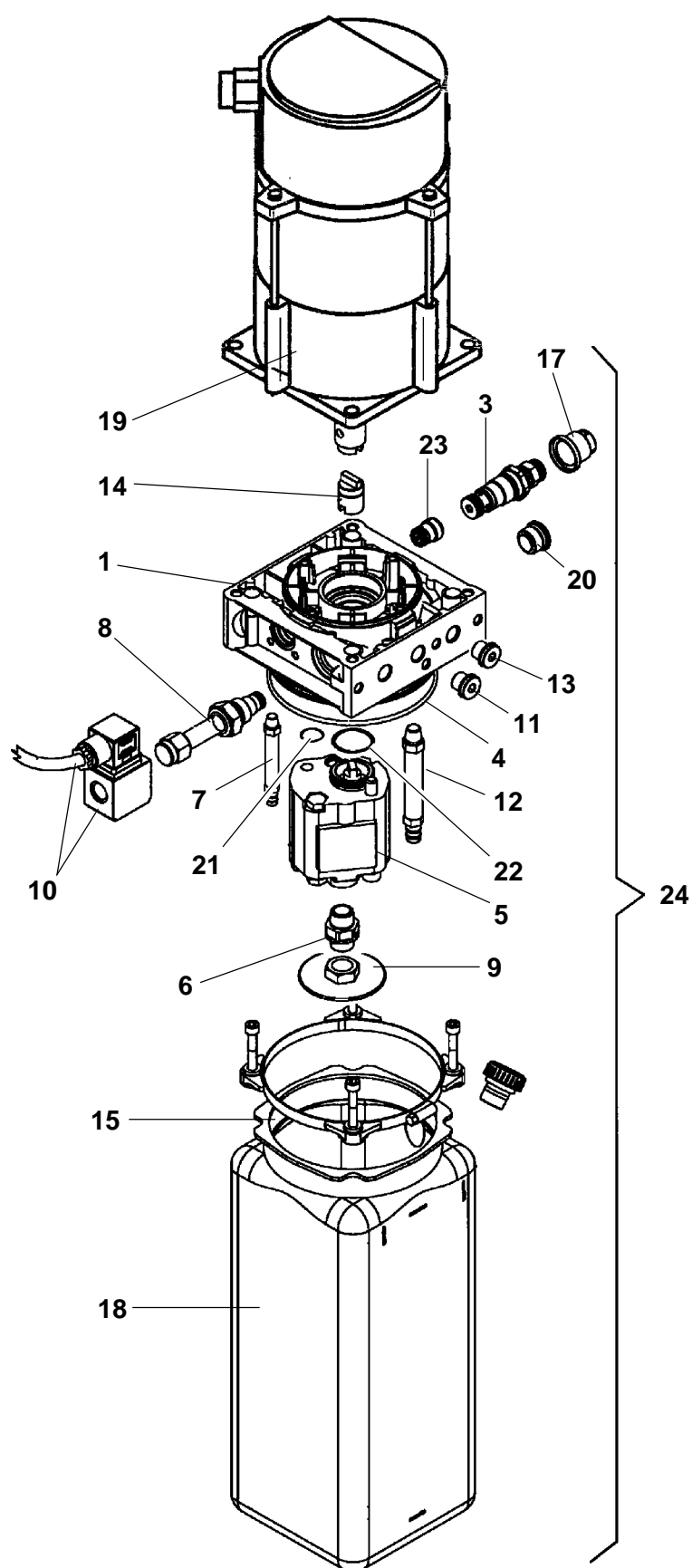
(*) Vedi intestazione: "Valida per i modelli" - See: "Apply to models"



Denominazione tavola - Table definition
**CENTRALINA IDRAULICA
(TRIFASE 50-60Hz)
HYDRAULIC CONTROL BOX
(3-PHASE MOTOR 50-60Hz)**

Valida per i modelli - Apply to models
RAV4300

N° tavola / Indice di modifica
Table no. / Change index
4A/2





Denominazione tavola - Table definition
**CENTRALINA IDRAULICA
(TRIFASE 50-60Hz)
HYDRAULIC CONTROL BOX
(3-PHASE MOTOR 50-60Hz)**

Valida per i modelli - Apply to models

RAV4300

N° tavola / Indice di modifica
Table no. / Change index

4A/2

RIF. REF.	CODICE CODE	DESCRIZIONE DESCRIPTION		APPLICAZIONE APPLICATION
1	070070090	Collettore	Header	TUTTI I MODELLI - ALL MODELS (*)
3	048271110	Valvola di massima	Maximum valve	
4	061370090	Guarnizione OR	O-Ring	
5	070070120	Pompa	Pump	
6	070070160	Tubo aspirazione	Intake pipe	
7	048271050	Tubo di scarico	Draining pipe	
8	048271150	Valvola	Valve	
9	050870040	Filtro	Filter	
10	070070130	Solenoid	Solenoid valve	
11	048271100	Tappo + rondella	Plug + washer	
12	070070150	Tubo di scarico	Draining pipe	
13	048271090	Tappo	Plug	
14	070070080	Giunto	Joint	
15	070070110	Kit assemblaggio serbatoio	Tank assembly kit	
16				
17	057570060	Tappo per piombatura	Slice plug	
18	070070100	Serbatoio in plastica	Plastic tank	
19	900003090	kW 2,6 - 220/380V - 50Hz - IP54	kW 2,6 - 220/380V - 50Hz - IP54	
		kW 2,6 - 230/400V - 50Hz - IP54	kW 2,6 - 230/400V - 50Hz - IP54	
		kW 2,6 - 240/415V - 50Hz - IP54	kW 2,6 - 240/415V - 50Hz - IP54	
		kW 2,6 - 220/380V - 60Hz - IP54	kW 2,6 - 220/380V - 60Hz - IP54	
20	050870060	Tappo	Plug	
21	401031	Guarnizione OR	O-Ring	
22	401105	Guarnizione OR	O-Ring	
23	048271120	Valvola di ritegno	Check valve	
24	324139	Centralina completa	Complete control box	

30/09/03

(*) Vedi intestazione: "Valida per i modelli" - See: "Apply to models"



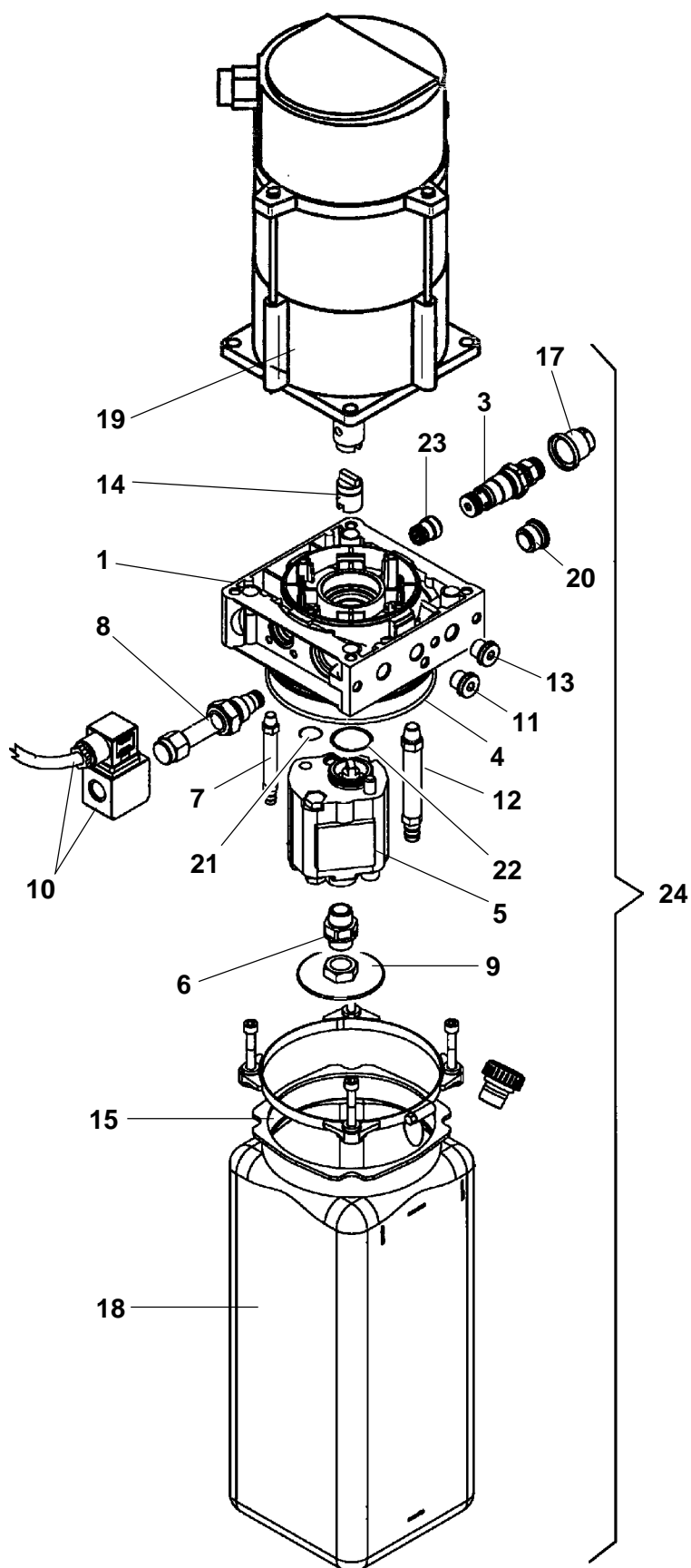
Denominazione tavola - Table definition
**CENTRALINA IDRAULICA
(TRIFASE 50-60Hz)
HYDRAULIC CONTROL BOX
(3-PHASE MOTOR 50-60Hz)**

Valida per i modelli - Apply to models

RAV4300-RAV4300DC

N° tavola / Indice di modifica
Table no. / Change index

4A/3



0700-R001-0

RAV4300-RAV4350-RAV4400
RAV4650-RAV4800

30/09/05



Denominazione tavola - Table definition
**CENTRALINA IDRAULICA
 (TRIFASE 50-60Hz)
 HYDRAULIC CONTROL BOX
 (3-PHASE MOTOR 50-60Hz)**

Valida per i modelli - Apply to models
RAV4300 - RAV4300DC

N° tavola / Indice di modifica
 Table no. / Change index

4A/3

RIF. REF.	CODICE CODE	DESCRIZIONE DESCRIPTION		APPLICAZIONE APPLICATION
1	070070090	Collettore	Header	TUTTI I MODELLI - ALL MODELS (*)
3	048271110	Valvola di massima	Maximum valve	
4	061370090	Guarnizione OR	O-Ring	
5	070070120	Pompa	Pump	
6	070070160	Tubo aspirazione	Intake pipe	
7	048271050	Tubo di scarico	Draining pipe	
8	048271150	Valvola	Valve	
9	050870040	Filtro	Filter	
10	070070130	Solenoide	Solenoid valve	
11	048271100	Tappo + rondella	Plug + washer	
12	070070150	Tubo di scarico	Draining pipe	
13	048271090	Tappo	Plug	
14	070070080	Giunto	Joint	
15	070070110	Kit assemblaggio serbatoio	Tank assembly kit	
16				
17	057570060	Tappo per piombatura	Slice plug	
18	070070100	Serbatoio in plastica	Plastic tank	
19	900003090	kW 2,6 - 220/380V - 50Hz - IP54	kW 2,6 - 220/380V - 50Hz - IP54	
		kW 2,6 - 230/400V - 50Hz - IP54	kW 2,6 - 230/400V - 50Hz - IP54	
		kW 2,6 - 240/415V - 50Hz - IP54	kW 2,6 - 240/415V - 50Hz - IP54	
		kW 2,6 - 220/380V - 60Hz - IP54	kW 2,6 - 220/380V - 60Hz - IP54	
20	050870060	Tappo	Plug	
21	401031	Guarnizione OR	O-Ring	
22	401105	Guarnizione OR	O-Ring	
23	048271120	Valvola di ritegno	Check valve	
24	324139	Centralina completa	Complete control box	

30/09/05

(*) Vedi intestazione: "Valida per i modelli" - See: "Apply to models"



Denominazione tavola - Table definition

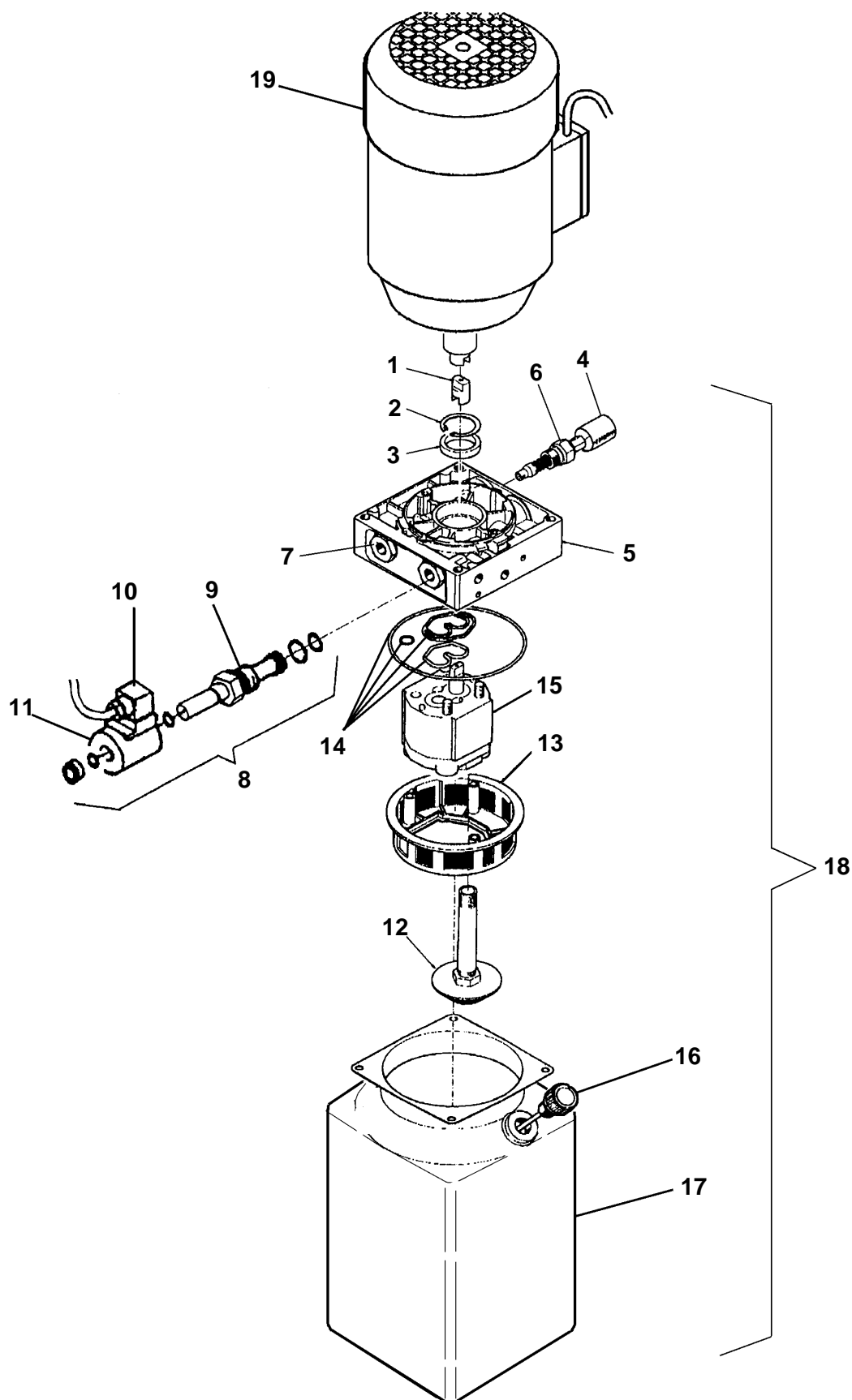
**CENTRALINA IDRAULICA
(TRIFASE 50-60Hz)
HYDRAULIC CONTROL BOX
(3-PHASE MOTOR 50-60Hz)**

Valida per i modelli - Apply to models

**RAV4350-RAV4350A
RAV4800**

N° tavola / Indice di modifica
Table no. / Change index

4B/0



0700-R001-0

RAV4300-RAV4350-RAV4400
RAV4650-RAV4800

30/09/02



Denominazione tavola - Table definition
CENTRALINA IDRAULICA
(TRIFASE 50-60Hz)
HYDRAULIC CONTROL BOX
(3-PHASE MOTOR 50-60Hz)

Valida per i modelli - Apply to models
RAV4350-RAV4350A
RAV4800

N° tavola / Indice di modifica
 Table no. / Change index

4B/0

RIF. REF.	CODICE CODE	DESCRIZIONE DESCRIPTION		APPLICAZIONE APPLICATION
1	146771070	Giunto	Coupling	TUTTI I MODELLI - ALL MODELS (*)
2	058071220	Seeger	Seeger	
3	058070320	Paraolio	Oil seal	
4	150671040	Guaina	Sheath	
5	058071110	Collettore	Collector	
6	058071160	Valvola di massima	Maximum valve	
7	058071150	Valvola ritegno	Check valve	
8	058071240	Elettrovalvola	Electrovalve	
9	058071170	Valvola	Valve	
10	070171070	Connettore	Connector	
11	070171060	Bobina	Bobbin	
12	070171050	Tubo aspirazione	Aspiration tube	
13	058070330	Filtro convogliatore	Filter	
14	058070300	Serie guarnizioni	Gasket kit	
15	058071040	Pompa	Pump	RAV4350 - RAV4350A
	060071590	Pompa	Pump	RAV4800
16	070171030	Tappo con asta	Plug and rod	TUTTI I MODELLI - ALL MODELS (*)
17	070171020	Serbatoio	Tank	RAV4800
	070271020	Serbatoio	Tank	RAV4350 - RAV4350A
18	324131	Ins. centralina idraulica	Hydraulic control box	RAV4350
	324130	Ins. centralina idraulica	Hydraulic control box	RAV4800
19	900003090	kW 2,6 - 220/380V - 50Hz - IP54	kW 2,6 - 220/380V - 50Hz - IP54	TUTTI I MODELLI - ALL MODELS (*)
		kW 2,6 - 230/400V - 50Hz - IP54	kW 2,6 - 230/400V - 50Hz - IP54	
		kW 2,6 - 240/415V - 50Hz - IP54	kW 2,6 - 240/415V - 50Hz - IP54	
		kW 2,6 - 220/380V - 60Hz - IP54	kW 2,6 - 220/380V - 60Hz - IP54	
		kW 2,6 - 230/400V - 50Hz - IP54	kW 2,6 - 230/400V - 50Hz - IP54	

30/09/02

(*) Vedi intestazione: "Valida per i modelli" - See: "Apply to models"



Denominazione tavola - Table definition

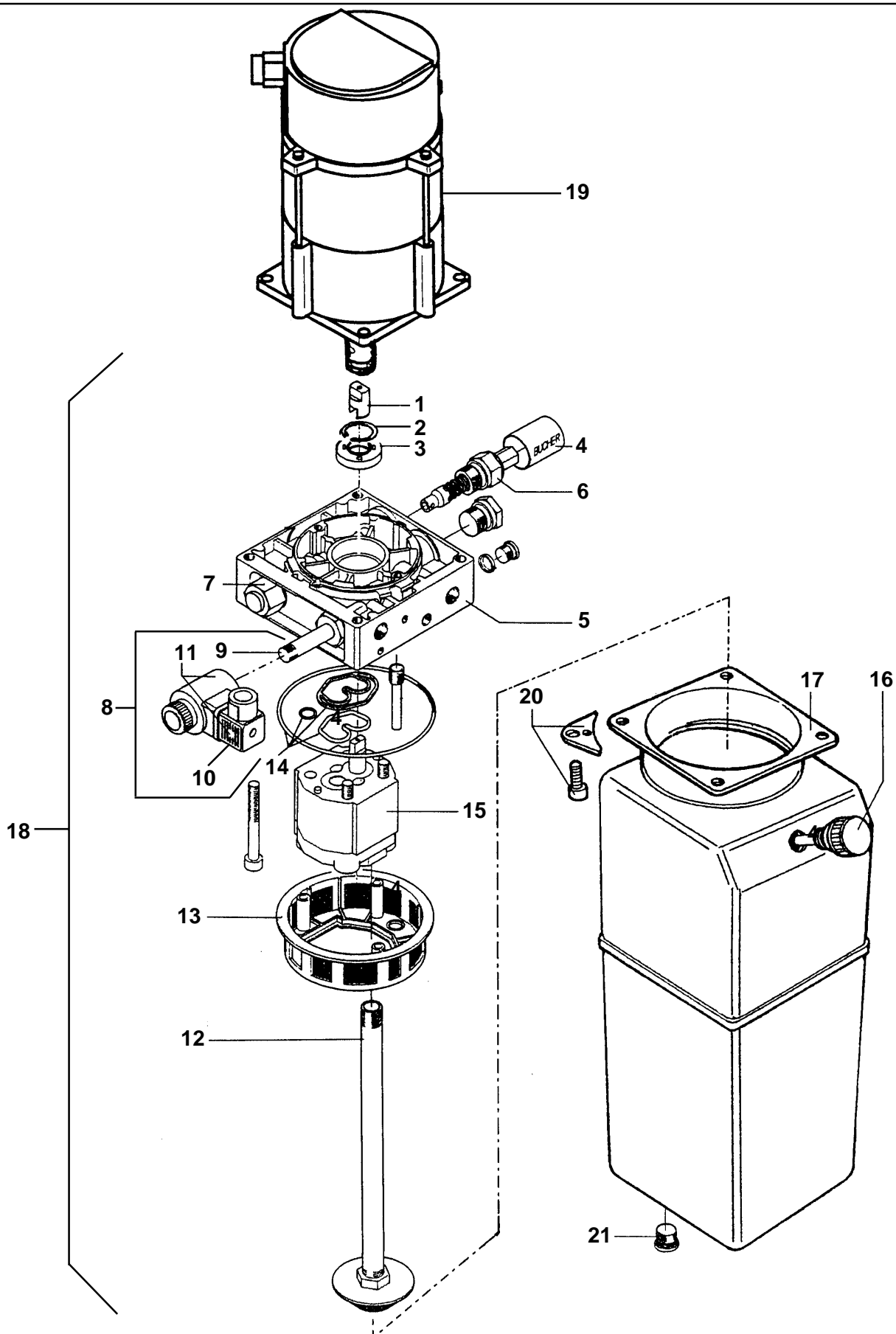
**CENTRALINA IDRAULICA
(TRIFASE 50-60Hz)
HYDRAULIC CONTROL BOX
(3-PHASE MOTOR 50-60Hz)**

Valida per i modelli - Apply to models

RAV4350-RAV4350A-RAV4351
RAV4401-RAV4800-RAV4402
RAV4401T-RAV4352-RAV4351T
RAV4650

N° tavola / Indice di modifica
Table no. / Change index

4B/1





Denominazione tavola - Table definition

**CENTRALINA IDRAULICA
(TRIFASE 50-60Hz)
HYDRAULIC CONTROL BOX
(3-PHASE MOTOR 50-60Hz)**

Valida per i modelli - Apply to models

**RAV4350 - RAV4350A - RAV4351
RAV4401 - RAV4800 - RAV4402
RAV4401T - RAV4352 - RAV4351T
RAV4650**

N° tavola / Indice di modifica
Table no. / Change index**4B/1**

RIF. REF.	CODICE CODE	DESCRIZIONE DESCRIPTION		APPLICAZIONE APPLICATION
1	146771070	Giunto	Coupling	TUTTI I MODELLI - ALL MODELS (*)
2	058071220	Seeger	Seeger	
3	058070320	Paraolio	Oil seal	
4	150671040	Guaina	Sheath	
5	058071110	Collettore	Collector	
6	058071160	Valvola di massima	Maximum valve	
7	058071150	Valvola ritegno	Check valve	
8	058071240	Elettrovalvola	Electrovalve	
9	058071170	Valvola	Valve	
10	070171070	Connettore	Connector	
11	324075	Bobina	Bobbin	
12	070171050	Tubo aspirazione	Aspiration tube	
13	058070330	Filtro convogliatore	Filter	
14	058071210	Serie guarnizioni	Gasket kit	
15	058071040	Pompa	Pump	RAV4350 - RAV4350A - RAV4351 - RAV4401 - RAV4402 - RAV4401T - RAV4351T - RAV4352
	060071590	Pompa	Pump	RAV4800 - RAV4650
16	070171030	Tappo con asta	Plug and rod	TUTTI I MODELLI - ALL MODELS (*)
17	070171020	Serbatoio	Tank	RAV4800 - RAV4650
	070271020	Serbatoio	Tank	RAV4350 - RAV4350A - RAV4351 - RAV4401 - RAV4402 - RAV4401T - RAV4351T - RAV4352
18	324131	Ins. centralina idraulica	Hydraulic control box	RAV4350 - RAV4350A - RAV4351 - RAV4401 - RAV4402 - RAV4401T - RAV4351T - RAV4352
	324130	Ins. centralina idraulica	Hydraulic control box	RAV4800 - RAV4650
19	900003090	KW 2,6 - 220/380V - 50Hz - IP54	KW 2,6 - 220/380V - 50Hz - IP54	TUTTI I MODELLI - ALL MODELS (*)
		KW 2,6 - 230/400V - 50Hz - IP54	KW 2,6 - 230/400V - 50Hz - IP54	
		KW 2,6 - 240/415V - 50Hz - IP54	KW 2,6 - 240/415V - 50Hz - IP54	
		KW 2,6 - 220/380V - 60Hz - IP54	KW 2,6 - 220/380V - 60Hz - IP54	
		KW 2,6 - 230/400V - 50Hz - IP54	KW 2,6 - 230/400V - 50Hz - IP54	
20	070171080	Kit serbatoio	Tank kit	
21	070171090	Tappo	Plug	

30/06/04

(*) Vedi intestazione: "Valida per i modelli" - See: "Apply to models"



Denominazione tavola - Table definition

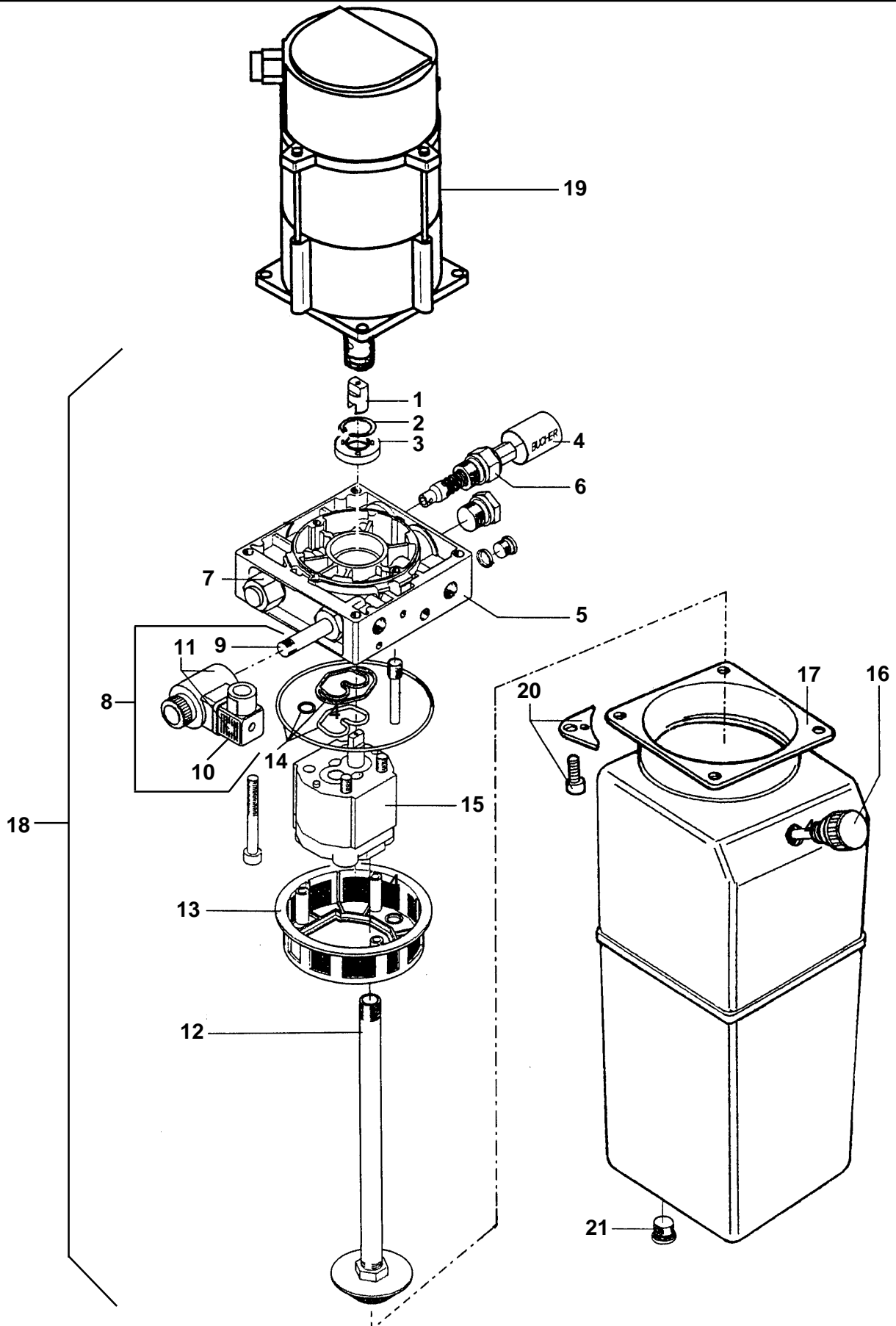
**CENTRALINA IDRAULICA
(TRIFASE 50-60Hz)
HYDRAULIC CONTROL BOX
(3-PHASE MOTOR 50-60Hz)**

Valida per i modelli - Apply to models

RAV4350-RAV4350A-RAV4351
RAV4401-RAV4800-RAV4402
RAV4401T-RAV4352-RAV4351T
RAV4650-RAV4355-RAV4356
RAV4405-RAV4406-RAV4501
RAV4502

N° tavola / Indice di modifica
Table no. / Change index

4B/2



0700-R001-0

RAV4300-RAV4350-RAV4400
RAV4650-RAV4800

30/06/05



Denominazione tavola - Table definition

**CENTRALINA IDRAULICA
(TRIFASE 50-60Hz)
HYDRAULIC CONTROL BOX
(3-PHASE MOTOR 50-60Hz)**

Valida per i modelli - Apply to models

**RAV4350 - RAV4350A - RAV4351
RAV4401 - RAV4800 - RAV4402
RAV4401T - RAV4352 - RAV4351T
RAV4650 - RAV4355 - RAV4356
RAV4405 - RAV4406 - RAV4501
RAV4502**

N° tavola / Indice di modifica
Table no. / Change index**4B/2**

RIF. REF.	CODICE CODE	DESCRIZIONE DESCRIPTION		APPLICAZIONE APPLICATION
1	146771070	Giunto	Coupling	TUTTI I MODELLI - ALL MODELS (*)
2	058071220	Seeger	Seeger	
3	058070320	Paraolio	Oil seal	
4	150671040	Guaina	Sheath	
5	058071110	Collettore	Collector	
6	058071160	Valvola di massima	Maximum valve	
7	058071150	Valvola ritegno	Check valve	
8	058071240	Elettrovalvola	Electrovalve	
9	058071170	Valvola	Valve	
10	070171070	Connettore	Connector	
11	324075	Bobina	Bobbin	
12	070171050	Tubo aspirazione	Aspiration tube	
13	058070330	Filtro convogliatore	Filter	
14	058071210	Serie guarnizioni	Gasket kit	
15	058071040	Pompa	Pump	RAV4350 - RAV4350A - RAV4351 - RAV4401 - RAV4402 - RAV4401T - RAV4351T - RAV4352 - RAV4355 - RAV4356 - RAV4405 - RAV4406 - RAV4501 - RAV4502
	060071590	Pompa	Pump	RAV4800 - RAV4650
16	070171030	Tappo con asta	Plug and rod	TUTTI I MODELLI - ALL MODELS (*)
17	070171020	Serbatoio	Tank	RAV4800 - RAV4650
	070271020	Serbatoio	Tank	
18	324131	Ins. centralina idraulica	Hydraulic control box	RAV4350 - RAV4350A - RAV4351 - RAV4401 - RAV4402 - RAV4401T - RAV4351T - RAV4352 - RAV4355 - RAV4356 - RAV4405 - RAV4406 - RAV4501 - RAV4502
	324130	Ins. centralina idraulica	Hydraulic control box	RAV4800 - RAV4650
19	900003090	KW 2,6 - 220/380V - 50Hz - IP54	KW 2,6 - 220/380V - 50Hz - IP54	TUTTI I MODELLI - ALL MODELS (*)
		KW 2,6 - 230/400V - 50Hz - IP54	KW 2,6 - 230/400V - 50Hz - IP54	
		KW 2,6 - 240/415V - 50Hz - IP54	KW 2,6 - 240/415V - 50Hz - IP54	
		KW 2,6 - 220/380V - 60Hz - IP54	KW 2,6 - 220/380V - 60Hz - IP54	
		KW 2,6 - 230/400V - 50Hz - IP54	KW 2,6 - 230/400V - 50Hz - IP54	
20	070171080	Kit serbatoio	Tank kit	
21	070171090	Tappo	Plug	

30/06/05

(*) Vedi intestazione: "Valida per i modelli" - See: "Apply to models"



Denominazione tavola - Table definition

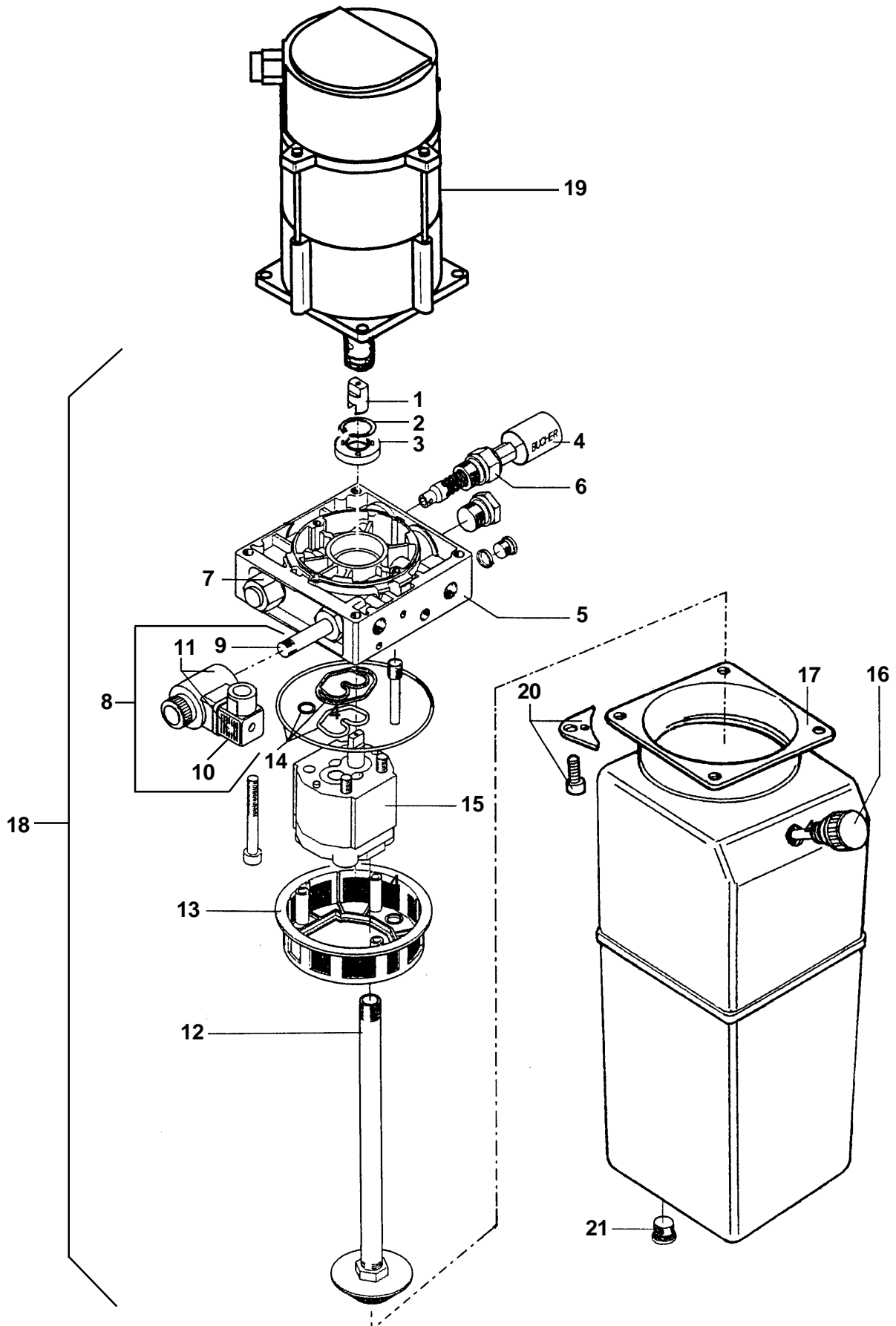
**CENTRALINA IDRAULICA
(TRIFASE 50-60Hz)
HYDRAULIC CONTROL BOX
(3-PHASE MOTOR 50-60Hz)**

Valida per i modelli - Apply to models

RAV4350-RAV4350A-RAV4350DC
RAV4351-RAV4351T-RAV4352
RAV4355-RAV4356-RAV4401
RAV4401DC-RAV4401T-RAV4402
RAV4405-RAV4406-RAV4501
RAV4502-RAV4650-RAV4650DC
RAV4800-RAV4800DC

N° tavola / Indice di modifica
Table no. / Change index

4B/3



0700-R001-0

RAV4300-RAV4350-RAV4400
RAV4650-RAV4800

30/09/05



Denominazione tavola - Table definition
**CENTRALINA IDRAULICA
 (TRIFASE 50-60Hz)
 HYDRAULIC CONTROL BOX
 (3-PHASE MOTOR 50-60Hz)**

Valida per i modelli - Apply to models
**RAV4350 - RAV4350A - RAV4350DC
 RAV4351 - RAV4351T - RAV4352
 RAV4355 - RAV4356 - RAV4401
 RAV4401DC - RAV4401T - RAV4402
 RAV4405 - RAV4406 - RAV4501
 RAV4502 - RAV4650 - RAV4650DC
 RAV4800 - RAV4800DC**

N° tavola / Indice di modifica
 Table no. / Change index

4B/3

RIF. REF.	CODICE CODE	DESCRIZIONE DESCRIPTION		APPLICAZIONE APPLICATION
1	146771070	Giunto	Coupling	TUTTI I MODELLI - ALL MODELS (*)
2	058071220	Seeger	Seeger	
3	058070320	Paraolio	Oil seal	
4	150671040	Guaina	Sheath	
5	058071110	Collettore	Collector	
6	058071160	Valvola di massima	Maximum valve	
7	058071150	Valvola ritegno	Check valve	
8	058071240	Elettrovalvola	Electrovalve	
9	058071170	Valvola	Valve	
10	070171070	Connettore	Connector	
11	324075	Bobina	Bobbin	
12	070171050	Tubo aspirazione	Aspiration tube	
13	058070330	Filtro convogliatore	Filter	
14	058071210	Serie guarnizioni	Gasket kit	
15	058071040	Pompa	Pump	RAV4350 - RAV4350A - RAV4351 - RAV4401 - RAV4402 - RAV4401T - RAV4351T - RAV4352 - RAV4355 - RAV4356 - RAV4405 - RAV4406 - RAV4501 - RAV4502 - RAV4350DC - RAV4401DC
	060071590	Pompa	Pump	RAV4800 - RAV4650 - RAV4800DC - RAV4650DC
16	070171030	Tappo con asta	Plug and rod	TUTTI I MODELLI - ALL MODELS (*)
17	070171020	Serbatoio	Tank	RAV4800 - RAV4650 - RAV4800DC - RAV4650DC
	070271020	Serbatoio	Tank	RAV4350 - RAV4350A - RAV4351 - RAV4401 - RAV4402 - RAV4401T - RAV4351T - RAV4352 - RAV4355 - RAV4356 - RAV4405 - RAV4406 - RAV4501 - RAV4502 - RAV4350DC - RAV4401DC
18	324131	Ins. centralina idraulica	Hydraulic control box	RAV4800 - RAV4650 - RAV4800DC - RAV4650DC
	324130	Ins. centralina idraulica	Hydraulic control box	
19	900003090	KW 2,6 - 220/380V - 50Hz - IP54	KW 2,6 - 220/380V - 50Hz - IP54	TUTTI I MODELLI - ALL MODELS (*)
		KW 2,6 - 230/400V - 50Hz - IP54	KW 2,6 - 230/400V - 50Hz - IP54	
		KW 2,6 - 240/415V - 50Hz - IP54	KW 2,6 - 240/415V - 50Hz - IP54	
		KW 2,6 - 220/380V - 60Hz - IP54	KW 2,6 - 220/380V - 60Hz - IP54	
		KW 2,6 - 230/400V - 50Hz - IP54	KW 2,6 - 230/400V - 50Hz - IP54	
20	070171080	Kit serbatoio	Tank kit	
21	070171090	Tappo	Plug	

(*) Vedi intestazione: "Valida per i modelli" - See: "Apply to models"



Denominazione tavola - Table definition

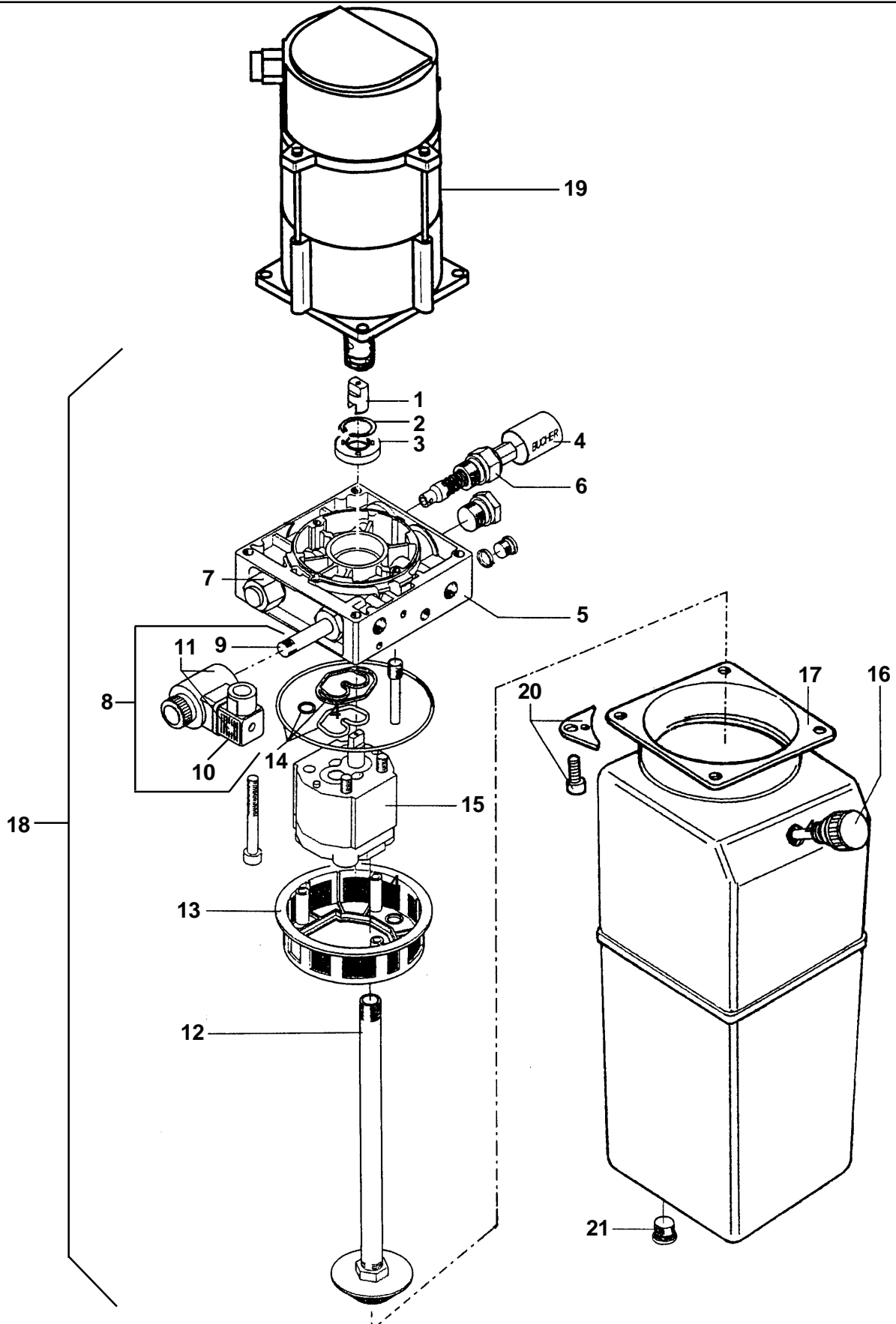
**CENTRALINA IDRAULICA
(TRIFASE 50-60Hz)
HYDRAULIC CONTROL BOX
(3-PHASE MOTOR 50-60Hz)**

Valida per i modelli - Apply to models

RAV4350-RAV4350A-RAV4350DC
RAV4351-RAV4351T-RAV4352
RAV4355-RAV4356-RAV4400
RAV4401-RAV4401DC-RAV4401T
RAV4402-RAV4405-RAV4406
RAV4501-RAV4502-RAV4650
RAV4650DC-RAV4800-RAV4800DC

N° tavola / Indice di modifica
Table no. / Change index

4B/4



0700-R001-0

RAV4300-RAV4350-RAV4400
RAV4650-RAV4800

31/01/06



Denominazione tavola - Table definition

**CENTRALINA IDRAULICA
(TRIFASE 50-60Hz)
HYDRAULIC CONTROL BOX
(3-PHASE MOTOR 50-60Hz)**

Valida per i modelli - Apply to models

**RAV4350 - RAV4350A - RAV4350DC
RAV4351 - RAV4351T - RAV4352
RAV4355 - RAV4356 - RAV4400
RAV4401 - RAV4401DC - RAV4401T
RAV4402 - RAV4405 - RAV4406
RAV4501 - RAV4502 - RAV4650
RAV4650DC - RAV4800 - RAV4800DC**

N° tavola / Indice di modifica
Table no. / Change index

4B/4

RIF. REF.	CODICE CODE	DESCRIZIONE DESCRIPTION		APPLICAZIONE APPLICATION
1	146771070	Giunto	Coupling	TUTTI I MODELLI - ALL MODELS (*)
2	058071220	Seeger	Seeger	
3	058070320	Paraolio	Oil seal	
4	150671040	Guaina	Sheath	
5	058071110	Collettore	Collector	
6	058071160	Valvola di massima	Maximum valve	
7	058071150	Valvola ritegno	Check valve	
8	058071240	Elettrovalvola	Electrovalve	
9	058071170	Valvola	Valve	
10	070171070	Connettore	Connector	
11	324075	Bobina	Bobbin	
12	070171050	Tubo aspirazione	Aspiration tube	
13	058070330	Filtro convogliatore	Filter	
14	058071210	Serie guarnizioni	Gasket kit	
15	058071040	Pompa	Pump	RAV4350 - RAV4350A - RAV4351 - RAV4401 - RAV4402 - RAV4401T - RAV4351T - RAV4352 - RAV4355 - RAV4356 - RAV4405 - RAV4406 - RAV4501 - RAV4502 - RAV4350DC - RAV4401DC - RAV4400
	060071590	Pompa	Pump	RAV4800 - RAV4650 - RAV4800DC - RAV4650DC
16	070171030	Tappo con asta	Plug and rod	TUTTI I MODELLI - ALL MODELS (*)
17	070171020	Serbatoio	Tank	RAV4800 - RAV4650 - RAV4800DC - RAV4650DC
	070271020	Serbatoio	Tank	RAV4350 - RAV4350A - RAV4351 - RAV4401 - RAV4402 - RAV4401T - RAV4351T - RAV4352 - RAV4355 - RAV4356 - RAV4405 - RAV4406 - RAV4501 - RAV4502 - RAV4350DC - RAV4401DC - RAV4400
18	324131	Ins. centralina idraulica	Hydraulic control box	RAV4350 - RAV4350A - RAV4351 - RAV4401 - RAV4402 - RAV4401T - RAV4351T - RAV4352 - RAV4355 - RAV4356 - RAV4405 - RAV4406 - RAV4501 - RAV4502 - RAV4350DC - RAV4401DC - RAV4400
	324130	Ins. centralina idraulica	Hydraulic control box	RAV4800 - RAV4650 - RAV4800DC - RAV4650DC
19	900003090	KW 2,6 - 220/380V - 50Hz - IP54	KW 2,6 - 220/380V - 50Hz - IP54	TUTTI I MODELLI - ALL MODELS (*)
		KW 2,6 - 230/400V - 50Hz - IP54	KW 2,6 - 230/400V - 50Hz - IP54	
		KW 2,6 - 240/415V - 50Hz - IP54	KW 2,6 - 240/415V - 50Hz - IP54	
		KW 2,6 - 220/380V - 60Hz - IP54	KW 2,6 - 220/380V - 60Hz - IP54	
		KW 2,6 - 230/400V - 50Hz - IP54	KW 2,6 - 230/400V - 50Hz - IP54	
20	070171080	Kit serbatoio	Tank kit	
21	070171090	Tappo	Plug	

31/01/06

(*) Vedi intestazione: "Valida per i modelli" - See: "Apply to models"



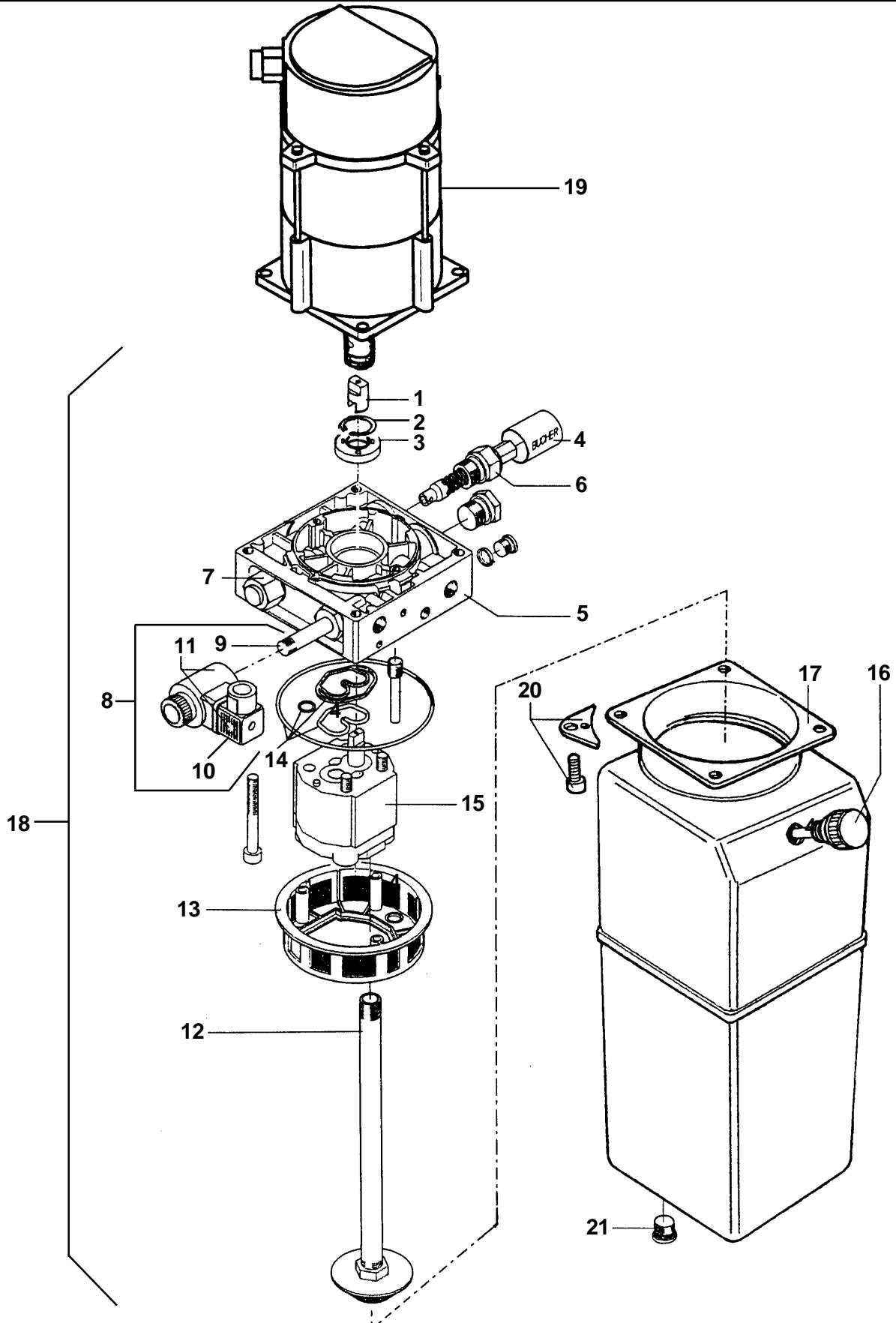
Denominazione tavola - Table definition

**CENTRALINA IDRAULICA
(TRIFASE 50-60Hz)
HYDRAULIC CONTROL BOX
(3-PHASE MOTOR 50-60Hz)**

Valida per i modelli - Apply to models
RAV4350 - RAV4350A - RAV4350DC
RAV4351 - RAV4351T - RAV4352
RAV4355 - RAV4356 - RAV4400
RAV4401 - RAV4401DC - RAV4401T
RAV4402 - RAV4405 - RAV4406
RAV4501 - RAV4501L - RAV4502 -
RAV4650 RAV4650DC - RAV4800 -
RAV4800DC

N° tavola / Indice di modifica
Table no. / Change index

4B/5





Denominazione tavola - Table definition

**CENTRALINA IDRAULICA
(TRIFASE 50-60Hz)
HYDRAULIC CONTROL BOX
(3-PHASE MOTOR 50-60Hz)**

Valida per i modelli - Apply to models
**RAV4350 - RAV4350A - RAV4350DC
 RAV4351 - RAV4351T - RAV4352
 RAV4355 - RAV4356 - RAV4400
 RAV4401 - RAV4401DC - RAV4401T
 RAV4402 - RAV4405 - RAV4406
 RAV4501 - RAV4501L - RAV4502 -
 RAV4650 RAV4650DC - RAV4800 -
 RAV4800DC**

N° tavola / Indice di modifica
 Table no. / Change index

4B/5

RIF. REF.	CODICE CODE	DESCRIZIONE DESCRIPTION		APPLICAZIONE APPLICATION
1	146771070	Giunto	Coupling	TUTTI I MODELLI - ALL MODELS (*)
2	058071220	Seeger	Seeger	
3	058070320	Paraolio	Oil seal	
4	150671040	Guaina	Sheath	
5	058071110	Collettore	Collector	
6	058071160	Valvola di massima	Maximum valve	
7	058071150	Valvola ritegno	Check valve	
8	058071240	Elettrovalvola	Electrovalve	
9	058071170	Valvola	Valve	
10	070171070	Connettore	Connector	
11	324075	Bobina	Bobbin	
12	070171050	Tubo aspirazione	Aspiration tube	
13	058070330	Filtro convogliatore	Filter	
14	058071210	Serie guarnizioni	Gasket kit	
15	058071040	Pompa	Pump	RAV4350 - RAV4350A - RAV4351 - RAV4401 - RAV4402 - RAV4401T - RAV4351T - RAV4352 - RAV4355 - RAV4356 - RAV4405 - RAV4406 - RAV4501 - RAV4501L - RAV4502 - RAV4350DC - RAV4401DC - RAV4400
	060071590	Pompa	Pump	RAV4800 - RAV4650 - RAV4800DC - RAV4650DC
16	070171030	Tappo con asta	Plug and rod	TUTTI I MODELLI - ALL MODELS (*)
17	070171020	Serbatoio	Tank	RAV4800 - RAV4650 - RAV4800DC - RAV4650DC
	070271020	Serbatoio	Tank	RAV4350 - RAV4350A - RAV4351 - RAV4401 - RAV4402 - RAV4401T RAV4351T - RAV4352 - RAV4355 - RAV4356 - RAV4405 - RAV4406 - RAV4501 - RAV4501L - RAV4502 - RAV4350DC - RAV4401DC - RAV4400
18	324131	Ins. centralina idraulica	Hydraulic control box	RAV4800 - RAV4650 - RAV4800DC - RAV4650DC
	324130	Ins. centralina idraulica	Hydraulic control box	
19	900003090	KW 2,6 - 220/380V - 50Hz - IP54	KW 2,6 - 220/380V - 50Hz - IP54	TUTTI I MODELLI - ALL MODELS (*)
		KW 2,6 - 230/400V - 50Hz - IP54	KW 2,6 - 230/400V - 50Hz - IP54	
		KW 2,6 - 240/415V - 50Hz - IP54	KW 2,6 - 240/415V - 50Hz - IP54	
		KW 2,6 - 220/380V - 60Hz - IP54	KW 2,6 - 220/380V - 60Hz - IP54	
		KW 2,6 - 230/400V - 50Hz - IP54	KW 2,6 - 230/400V - 50Hz - IP54	
20	070171080	Kit serbatoio	Tank kit	
21	070171090	Tappo	Plug	

30/06/06

(*) Vedi intestazione: "Valida per i modelli" - See: "Apply to models"



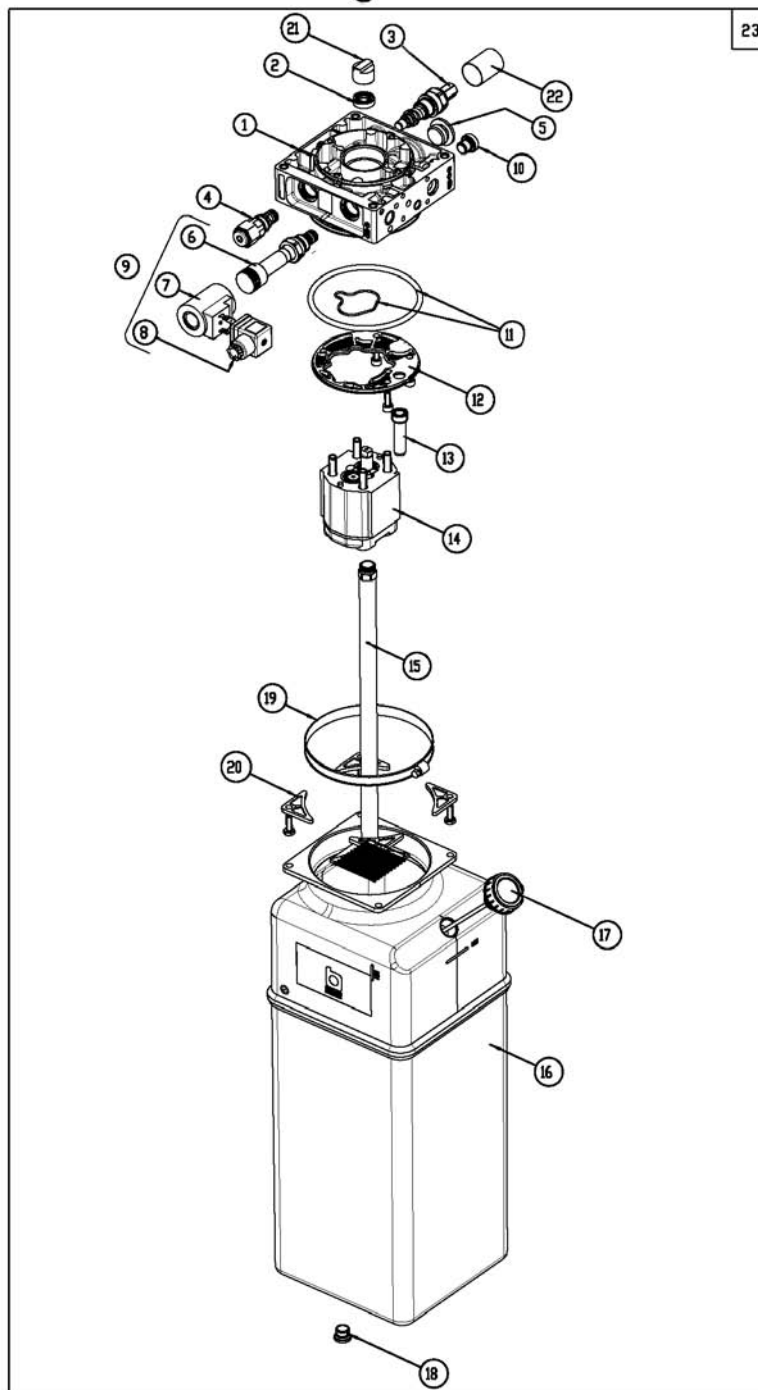
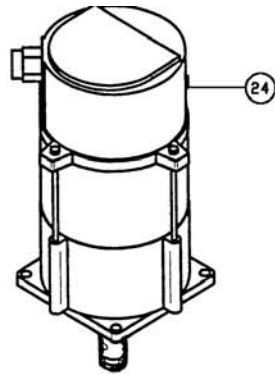
Denominazione tavola - Table definition

**CENTRALINA IDRAULICA
(TRIFASE 50-60Hz)
HYDRAULIC CONTROL BOX
(3-PHASE MOTOR 50-60Hz)**

Valida per i modelli - Apply to models
RAV4350 - RAV4350A - RAV4350DC
RAV4351 - RAV4351T - RAV4352
RAV4355 - RAV4356 - RAV4400
RAV4401 - RAV4401DC - RAV4401T
RAV4402 - RAV4405 - RAV4406
RAV4501 - RAV4501L - RAV4502 -
RAV4650 RAV4650DC - RAV4800 -
RAV4800DC

N° tavola / Indice di modifica
Table no. / Change index

4B/6



0700-R001-0

RAV4300-RAV4350-RAV4400
RAV4650-RAV4800



Denominazione tavola - Table definition
**CENTRALINA IDRAULICA
 (TRIFASE 50-60Hz)
 HYDRAULIC CONTROL BOX
 (3-PHASE MOTOR 50-60Hz)**

Valida per i modelli - Apply to models
**RAV4350 - RAV4350A - RAV4350DC
 RAV4351 - RAV4351T - RAV4352
 RAV4355 - RAV4356 - RAV4400
 RAV4401 - RAV4401DC - RAV4401T
 RAV4402 - RAV4405 - RAV4406
 RAV4501 - RAV4501L - RAV4502 -
 RAV4650 RAV4650DC - RAV4800 -
 RAV4800DC**

N° tavola / Indice di modifica
 Table no. / Change index
4B/6

RIF. REF.	CODICE CODE	DESCRIZIONE DESCRIPTION		APPLICAZIONE APPLICATION
1	058071112	Corpo	Casing	TUTTI I MODELLI - ALL MODELS (*)
2	058070320	Paraolio	Oil seal	
3	058071160	Valvola di massima	Maximum valve	
4	058071150	Valvola di ritegno	Non return valve	
5	048370040	Tappo	Plug	
6	058071170	Valvola	Valve	
7	070171060	Bobina	Spool	
8	070171070	Connettore	Connector	
9	058071240	Elettrovalvola	Solenoid valve	
10	058071580	Tappo	Plug	
11	058770220	Kit guarnizioni corpo	Gasket kit	
12	058770150	Filtro	Filter	
13	058070310	Tubo PVC	PVC tube	
14	058071041	Pompa	Pump	RAV4350 - RAV4350A - RAV4351 - RAV4401 - RAV4402 - RAV4401T - RAV4351T - RAV4352 - RAV4355 - RAV4356 - RAV4405 - RAV4406 - RAV4501 - RAV4501L - RAV4502 - RAV4350DC - RAV4401DC - RAV4400
	060071591	Pompa	Pump	RAV4800 - RAV4650 - RAV4800DC - RAV4650DC
15	070271060	Tubo aspirazione	Suction tube	RAV4350 - RAV4350A - RAV4351 - RAV4401 - RAV4402 - RAV4401T - RAV4351T - RAV4352 - RAV4355 - RAV4356 - RAV4405 - RAV4406 - RAV4501 - RAV4501L - RAV4502 - RAV4350DC - RAV4401DC - RAV4400
	058770200	Tubo aspirazione	Suction tube	RAV4800 - RAV4650 - RAV4800DC - RAV4650DC
16	070271021	Serbatoio	Tank	TUTTI I MODELLI - ALL MODELS (*)
17	058770170	Tappo sfiato	Exhaust plug	
18	070171090	Tappo di scarico	Discharge plug	
19	058371060	Fascetta	Clamp	
20	058071590	Kit assemblaggio serbatoio	Tank assembly kit	
21	146771070	Giunto	Joint	
22	150671040	Guaina	Sheating	
23	324236	Insieme centralina idraulica	Hydraulic control unit	RAV4350 - RAV4350A - RAV4351 - RAV4401 - RAV4402 - RAV4401T - RAV4351T - RAV4352 - RAV4355 - RAV4356 - RAV4405 - RAV4406 - RAV4501 - RAV4501L - RAV4502 - RAV4350DC - RAV4401DC - RAV4400
	324235	Insieme centralina idraulica	Hydraulic control unit	RAV4800 - RAV4650 - RAV4800DC - RAV4650DC
24	900003090	KW 2,6 - 220/380V - 50Hz - IP54	KW 2,6 - 220/380V - 50Hz - IP54	TUTTI I MODELLI - ALL MODELS (*)
		KW 2,6 - 230/400V - 50Hz - IP54	KW 2,6 - 230/400V - 50Hz - IP54	
		KW 2,6 - 240/415V - 50Hz - IP54	KW 2,6 - 240/415V - 50Hz - IP54	
		KW 2,6 - 220/380V - 60Hz - IP54	KW 2,6 - 220/380V - 60Hz - IP54	
		KW 2,6 - 230/400V - 50Hz - IP54	KW 2,6 - 230/400V - 50Hz - IP54	

(*) Vedi intestazione: "Valida per i modelli" - See: "Apply to models"



Denominazione tavola - Table definition

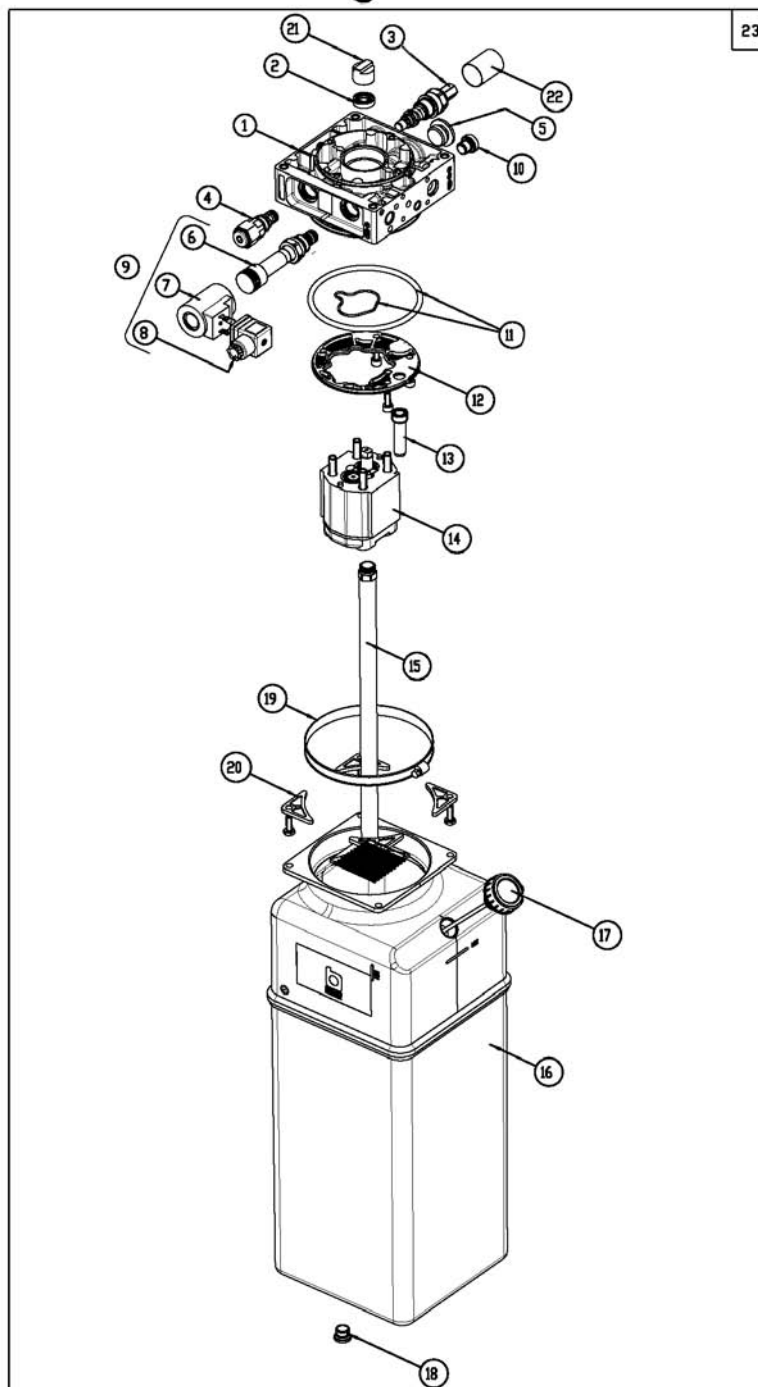
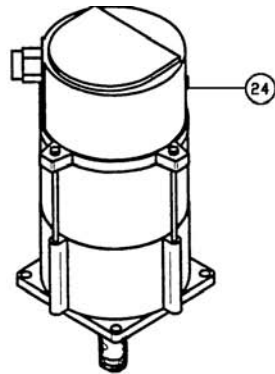
**CENTRALINA IDRAULICA
(TRIFASE 50-60Hz)
HYDRAULIC CONTROL BOX
(3-PHASE MOTOR 50-60Hz)**

Valida per i modelli - Apply to models

RAV4350 - RAV4350A - RAV4350DC
RAV4351 - RAV4351T - RAV4352
RAV4355 - RAV4356 - RAV4400
RAV4401 - RAV4401 A - RAV4401DC
RAV4401T RAV4402 - RAV4402 A
RAV4405 - RAV4406 RAV4501 -
RAV4501L - RAV4502 - RAV4650
RAV4650DC - RAV4800 - RAV4800DC

N° tavola / Indice di modifica
Table no. / Change index

4B/7



0700-R001-0

RAV4300-RAV4350-RAV4400
RAV4650-RAV4800

30/06/08



Denominazione tavola - Table definition
**CENTRALINA IDRAULICA
 (TRIFASE 50-60Hz)
 HYDRAULIC CONTROL BOX
 (3-PHASE MOTOR 50-60Hz)**

Valida per i modelli - Apply to models
**RAV4350 - RAV4350A - RAV4350DC
 RAV4351 - RAV4351T - RAV4352
 RAV4355 - RAV4356 - RAV4400
 RAV4401 - RAV4401 A - RAV4401DC
 RAV4401T RAV4402 - RAV4402 A
 RAV4405 - RAV4406 RAV4501 -
 RAV4501L - RAV4502 - RAV4650
 RAV4650DC - RAV4800 - RAV4800DC**

N° tavola / Indice di modifica
 Table no. / Change index

4B/7

RIF. REF.	CODICE CODE	DESCRIZIONE DESCRIPTION		APPLICAZIONE APPLICATION
1	058071112	Corpo	Casing	TUTTI I MODELLI - ALL MODELS (*)
2	058070320	Paraolio	Oil seal	
3	058071160	Valvola di massima	Maximum valve	
4	058071150	Valvola di ritegno	Non return valve	
5	048370040	Tappo	Plug	
6	058071170	Valvola	Valve	
7	070171060	Bobina	Spool	
8	070171070	Connettore	Connector	
9	058071240	Elettrovalvola	Solenoid valve	
10	058071580	Tappo	Plug	
11	058770220	Kit guarnizioni corpo	Gasket kit	
12	058770150	Filtro	Filter	
13	058070310	Tubo PVC	PVC tube	
14	058071041	Pompa	Pump	RAV4350 - RAV4350A - RAV4351 - RAV4401 - RAV4401 A - RAV4402 - RAV4402 A - RAV4401T - RAV4351T - RAV4352 - RAV4355 - RAV4356 - RAV4405 - RAV4406 - RAV4501 - RAV4501L - RAV4502 - RAV4350DC - RAV4401DC - RAV4400
	060071591	Pompa	Pump	RAV4800 - RAV4650 - RAV4800DC - RAV4650DC
15	070271060	Tubo aspirazione	Suction tube	RAV4350 - RAV4350A - RAV4351 - RAV4401 - RAV4401 A - RAV4402 - RAV4402 A - RAV4401T - RAV4351T - RAV4352 - RAV4355 - RAV4356 - RAV4405 - RAV4406 - RAV4501 - RAV4501L - RAV4502 - RAV4350DC - RAV4401DC - RAV4400
	058770200	Tubo aspirazione	Suction tube	RAV4800 - RAV4650 - RAV4800DC - RAV4650DC
16	070271021	Serbatoio	Tank	TUTTI I MODELLI - ALL MODELS (*)
17	058770170	Tappo sfiato	Exhaust plug	
18	070171090	Tappo di scarico	Discharge plug	
19	058371060	Fascetta	Clamp	
20	058071590	Kit assemblaggio serbatoio	Tank assembly kit	
21	146771070	Giunto	Joint	
22	150671040	Guaina	Sheating	
23	324236	Insieme centralina idraulica	Hydraulic control unit	RAV4350 - RAV4350A - RAV4351 - RAV4401 - RAV4401 A - RAV4402 - RAV4402 A - RAV4401T - RAV4351T - RAV4352 - RAV4355 - RAV4356 - RAV4405 - RAV4406 - RAV4501 - RAV4501L - RAV4502 - RAV4350DC - RAV4401DC - RAV4400
	324235	Insieme centralina idraulica	Hydraulic control unit	RAV4800 - RAV4650 - RAV4800DC - RAV4650DC
24	900003090	Motore kW 2,6 - 220/380V - 50Hz - IP54	kW 2,6 - 220/380V - 50Hz - IP54 Motor	TUTTI I MODELLI - ALL MODELS (*)
	900003090	Motore kW 2,6 - 230/400V - 50Hz - IP54	kW 2,6 - 230/400V - 50Hz - IP54 Motor	
	900003090	Motore kW 2,6 - 240/415V - 50Hz - IP54	kW 2,6 - 240/415V - 50Hz - IP54 Motor	
	900003090	Motore kW 2,6 - 220/380V - 60Hz - IP54	kW 2,6 - 220/380V - 60Hz - IP54 Motor	
	900003090	kW 2,6 - 230/400V - 50Hz - IP54	KW 2,6 - 230/400V - 50Hz - IP54	

(*) Vedi intestazione: "Valida per i modelli" - See: "Apply to models"



Denominazione tavola - Table definition

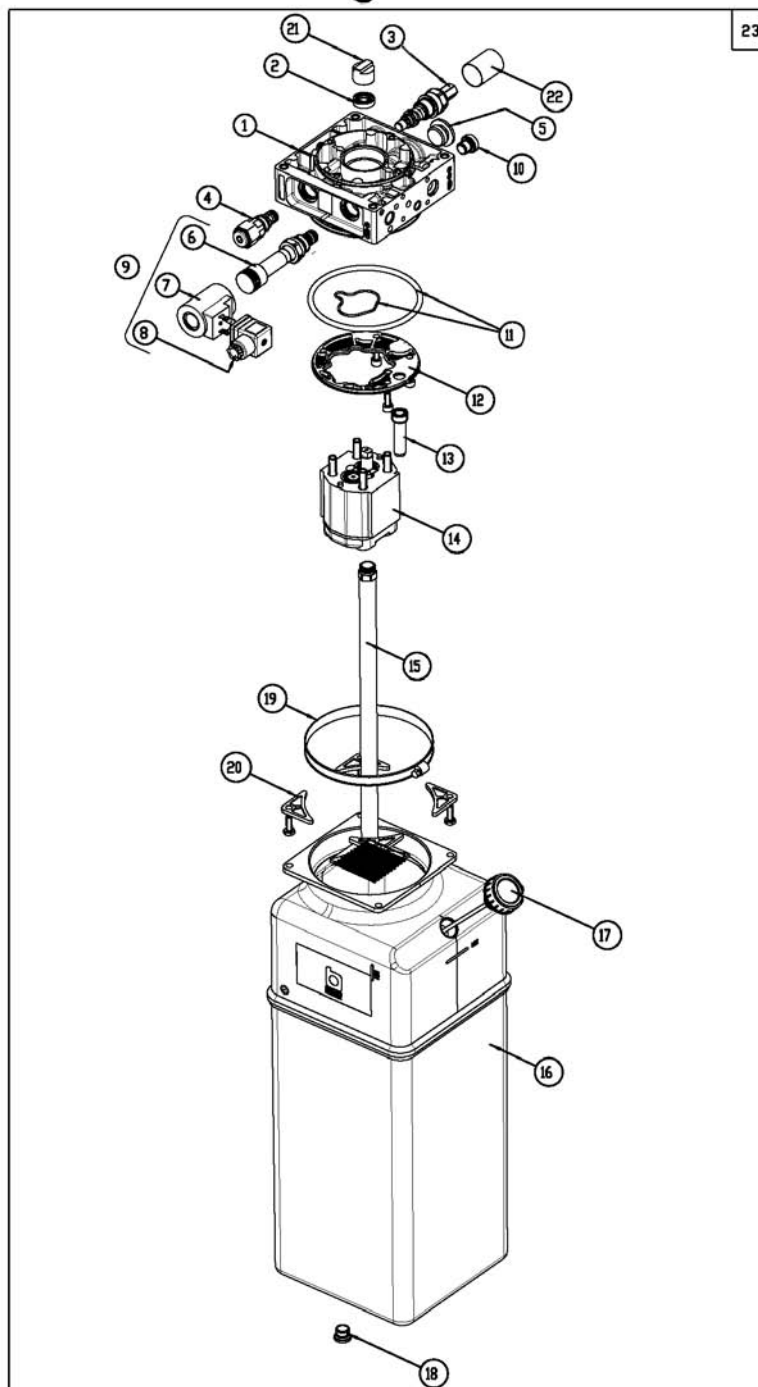
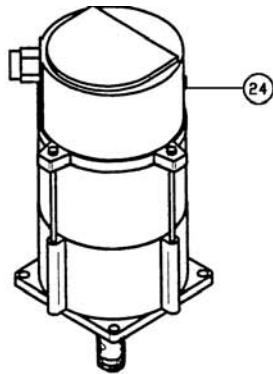
**CENTRALINA IDRAULICA
(TRIFASE 50-60Hz)
HYDRAULIC CONTROL BOX
(3-PHASE MOTOR 50-60Hz)**

Valida per i modelli - Apply to models

RAV4350 - RAV4350A - RAV4350DC
RAV4351 - RAV4351T - RAV4352
RAV4355 - RAV4356 - RAV4400
RAV4401 - RAV4401 A - RAV4401DC
RAV4402 - RAV4402 A RAV4405 -
RAV4406 RAV4501 - RAV4501L -
RAV4502 - RAV4650 RAV4650DC -
RAV4800 - RAV4800DC

N° tavola / Indice di modifica
Table no. / Change index

4B/8



0700-R001-0

RAV4300-RAV4350-RAV4400
RAV4650-RAV4800



Denominazione tavola - Table definition
**CENTRALINA IDRAULICA
 (TRIFASE 50-60Hz)
 HYDRAULIC CONTROL BOX
 (3-PHASE MOTOR 50-60Hz)**

Valida per i modelli - Apply to models
**RAV4350 - RAV4350A - RAV4350DC
 RAV4351 - RAV4351T - RAV4352
 RAV4355 - RAV4356 - RAV4400
 RAV4401 - RAV4401 A - RAV4401DC
 RAV4402 - RAV4402 A RAV4405 -
 RAV4406 RAV4501 - RAV4501L -
 RAV4502 - RAV4650 RAV4650DC -
 RAV4800 - RAV4800DC**

N° tavola / Indice di modifica
 Table no. / Change index
4B/8

RIF. REF.	CODICE CODE	DESCRIZIONE DESCRIPTION		APPLICAZIONE APPLICATION
1	058071112	Corpo	Casing	TUTTI I MODELLI - ALL MODELS (*)
2	058070320	Paraolio	Oil seal	
3	058071160	Valvola di massima	Maximum valve	
4	058071150	Valvola di ritegno	Non return valve	
5	048370040	Tappo	Plug	
6	058071170	Valvola	Valve	
7	070171060	Bobina	Spool	
8	070171070	Connettore	Connector	
9	058071240	Elettrovalvola	Solenoid valve	
10	058071580	Tappo	Plug	
11	058770220	Kit guarnizioni corpo	Gasket kit	
12	058770150	Filtro	Filter	
13	058070310	Tubo PVC	PVC tube	
14	058071041	Pompa	Pump	RAV4350 - RAV4350A - RAV4351 - RAV4401 - RAV4401 A - RAV4402 - RAV4402 A - RAV4351T - RAV4352 - RAV4355 - RAV4356 - RAV4405 - RAV4406 - RAV4501 - RAV4501L - RAV4502 - RAV4350DC - RAV4401DC - RAV4400
	060071591	Pompa	Pump	RAV4800 - RAV4650 - RAV4800DC - RAV4650DC
15	070271060	Tubo aspirazione	Suction tube	RAV4350 - RAV4350A - RAV4351 - RAV4401 - RAV4401 A - RAV4402 - RAV4402 A - RAV4351T - RAV4352 - RAV4355 - RAV4356 - RAV4405 - RAV4406 - RAV4501 - RAV4501L - RAV4502 - RAV4350DC - RAV4401DC - RAV4400
	058770200	Tubo aspirazione	Suction tube	RAV4800 - RAV4650 - RAV4800DC - RAV4650DC
16	070271021	Serbatoio	Tank	TUTTI I MODELLI - ALL MODELS (*)
17	058770170	Tappo sfiato	Exhaust plug	
18	070171090	Tappo di scarico	Discharge plug	
19	058371060	Fascetta	Clamp	
20	058071590	Kit assemblaggio serbatoio	Tank assembly kit	
21	146771070	Giunto	Joint	
22	150671040	Guaina	Sheating	
23	324236	Insieme centralina idraulica	Hydraulic control unit	RAV4350 - RAV4350A - RAV4351 - RAV4401 - RAV4401 A - RAV4402 - RAV4402 A - RAV4351T - RAV4352 - RAV4355 - RAV4356 - RAV4405 - RAV4406 - RAV4501 - RAV4501L - RAV4502 - RAV4350DC - RAV4401DC - RAV4400
	324235	Insieme centralina idraulica	Hydraulic control unit	RAV4800 - RAV4650 - RAV4800DC - RAV4650DC
24	900003090	Motore kW 2,6 - 220/380V - 50Hz - IP54	kW 2,6 - 220/380V - 50Hz - IP54 Motor	TUTTI I MODELLI - ALL MODELS (*)
	900003090	Motore kW 2,6 - 230/400V - 50Hz - IP54	kW 2,6 - 230/400V - 50Hz - IP54 Motor	
	900003090	Motore kW 2,6 - 240/415V - 50Hz - IP54	kW 2,6 - 240/415V - 50Hz - IP54 Motor	
	900003090	Motore kW 2,6 - 220/380V - 60Hz - IP54	kW 2,6 - 220/380V - 60Hz - IP54 Motor	
	900003090	kW 2,6 - 230/400V - 50Hz - IP54	KW 2,6 - 230/400V - 50Hz - IP54	

(*) Vedi intestazione: "Valida per i modelli" - See: "Apply to models"



Denominazione tavola - Table definition

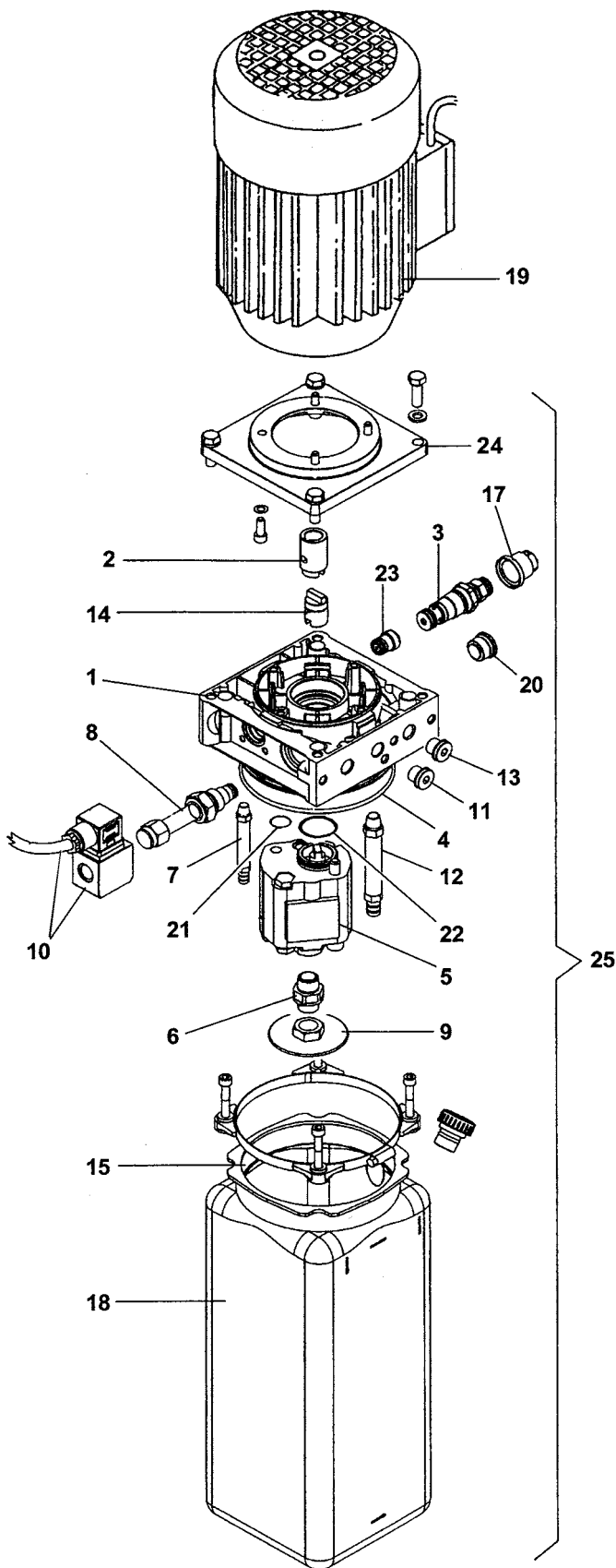
**CENTRALINA IDRAULICA
(MONOFASE 50-60 Hz)
HYDRAULIC CONTROL BOX
(SINGLE-PHASE MOTOR 50-60Hz)**

Valida per i modelli - Apply to models

RAV4300

N° tavola / Indice di modifica
Table no. / Change index

4C/0



0700-R001-0

RAV4300-RAV4350-RAV4400
RAV4650-RAV4800

30/09/03



Denominazione tavola - Table definition
**CENTRALINA IDRAULICA
(MONOFASE 50-60 Hz)
HYDRAULIC CONTROL BOX
(SINGLE-PHASE MOTOR 50-60Hz)**

Valida per i modelli - Apply to models

RAV4300

N° tavola / Indice di modifica
Table no. / Change index

4C/0

RIF. REF.	CODICE CODE	DESCRIZIONE DESCRIPTION	APPLICAZIONE APPLICATION
1	070070090	Collettore	Header
2	058071330	Giunto	Joint
3	048271110	Valvola di massima	Maximum valve
4	061370090	Guarnizione OR	O-Ring
5	070070120	Pompa (centralina 324140)	Pump (control box 324140)
	070070070	Pompa (centralina 324141)	Pump (control box 324141)
6	070070160	Tubo aspirazione	Intake pipe
7	048271050	Tubo di scarico	Draining pipe
8	048271150	Valvola	Valve
9	050870040	Filtro	Filter
10	070070130	Solenioide	Solenoid valve
11	048271100	Tappo + rondella	Plug + washer
12	070070150	Tubo di scarico	Draining pipe
13	048271090	Tappo	Plug
14	058071340	Giunto	Joint
15	070070110	Kit assemblaggio serbatoio	Tank assembly kit
16			
17	057570060	Tappo per piombatura	Slice plug
18	070070100	Serbatoio in plastica	Plastic tank
19	900001501	M100LA/R B14 kW 2,6 - 220 - 50Hz	M100LA/R B14 kW 2,6 - 220 - 50Hz
	900002560	M100LA/R B14 kW 2,6 - 240 - 50Hz	M100LA/R B14 kW 2,6 - 240 - 50Hz
	900001511	M100LA/R kW 3,1 - 220 - 60Hz	M100LA/R kW 3,1 - 220 - 60Hz
20	050870060	Tappo	Plug
21	401031	Guarnizione OR	O-Ring
22	401105	Guarnizione OR	O-Ring
23	048271120	Valvola di ritegno	Check valve
24	058071320	Flangia	Flange
25	324140	Centralina completa motore 50Hz	Complete control box with motor 50Hz
	324141	Centralina completa motore 60Hz	Complete control box with motor 60Hz

TUTTI I MODELLI - ALL MODELS (*)

30/09/03

(*) Vedi intestazione: "Valida per i modelli" - See: "Apply to models"



Denominazione tavola - Table definition

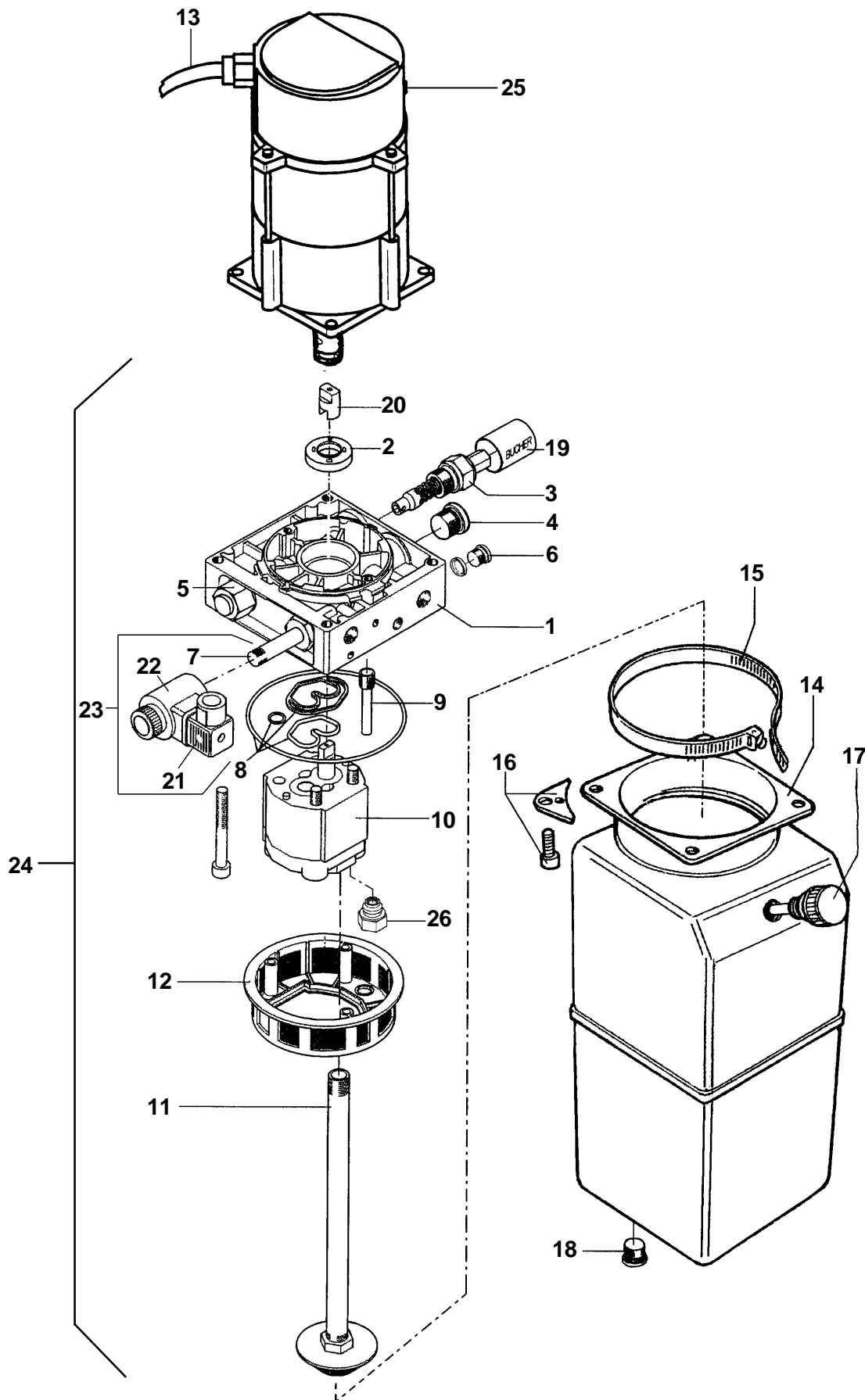
**CENTRALINA IDRAULICA
(MONOFASE 50-60 Hz)
HYDRAULIC CONTROL BOX
(SINGLE-PHASE MOTOR 50-60Hz)**

Valida per i modelli - Apply to models

RAV4300

N° tavola / Indice di modifica
Table no. / Change index

4C/1



0700-R001-0

RAV4300-RAV4350-RAV4400
RAV4650-RAV4800

30/06/04



Denominazione tavola - Table definition

**CENTRALINA IDRAULICA
(MONOFASE 50-60 Hz)
HYDRAULIC CONTROL BOX
(SINGLE-PHASE MOTOR 50-60Hz)**

Valida per i modelli - Apply to models

RAV4300

N° tavola / Indice di modifica
Table no. / Change index**4C/1**

RIF. REF.	CODICE CODE	DESCRIZIONE DESCRIPTION		APPLICAZIONE APPLICATION
1	058071111	Collettore	Header	TUTTI I MODELLI - ALL MODELS (*)
2	058070320	Paraolio	Oil seal	
3	058071160	Valvola di massima	Maximum valve	
4	048370040	Tappo	Plug	
5	058071150	Valvola di ritegno	Non return valve	
6	058371070	Tappo	Plug	
7	058071170	Valvola	Valve	
8	058071210	Serie guarnizioni	Gaskets kit	
9	058070310	Tubo PVC	PVC tube	
10	058071520	Pompa 60 Hz	60 Hz pump	
	058071530	Pompa 50 Hz	50 Hz pump	
11	048370080	Tubo aspirazione	Suction tube	
12	058071390	Filtro	Filter	
13	070065171	Cavo motore	Motor cable	
14	070271020	Serbatoio	Tank	
15	058371060	Fascetta	Clamp	
16	070171080	Kit assemblaggio serbatoio	Tank assembly kit	
17	070171030	Tappo con asta	Plug with rod	
18	070171090	Tappo	Plug	
19	150671040	Guaina	Sheating	
20	146771070	Giunto	Joint	
21	070171070	Connettore	Connector	
22	324075	Bobina	Spool	
23	058071240	Elettrovalvola	Solenoid valve	
24	324202	Insieme centralina idraulica - 50 Ph	50 Ph - complete hydraulic control unit	
	324203	Insieme centralina idraulica - 60 Ph	60 Ph - complete hydraulic control unit	
25	900003420	Motore elettrico kW 2,6 - 230 V - 50 Hz 220V - 60 Hz	kW 2,6 - 230 V - 50 Hz 220V - 60 Hz electric motor	
26	048370060	Valvola 50 Hz	Valve - 50 Hz	
	048370090	Valvola 60 Hz	Valve - 60 Hz	

30/06/04

(*) Vedi intestazione: "Valida per i modelli" - See: "Apply to models"



Denominazione tavola - Table definition

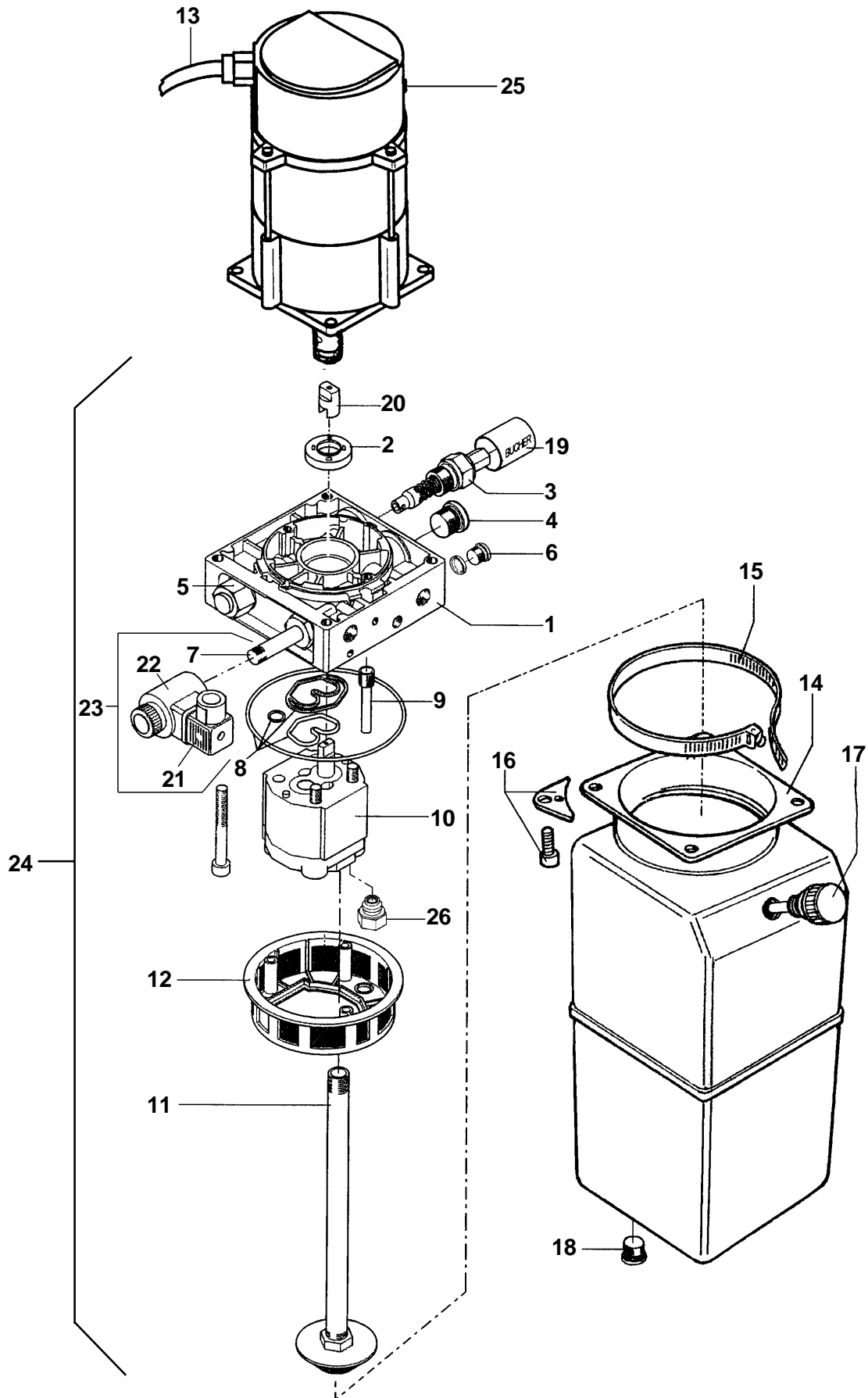
**CENTRALINA IDRAULICA
(MONOFASE 50-60 Hz)
HYDRAULIC CONTROL BOX
(SINGLE-PHASE MOTOR 50-60Hz)**

Valida per i modelli - Apply to models

RAV4300 - RAV4300DC

N° tavola / Indice di modifica
Table no. / Change index

4C/2



0700-R001-0

RAV4300-RAV4350-RAV4400
RAV4650-RAV4800

30/09/05



Denominazione tavola - Table definition

**CENTRALINA IDRAULICA
(MONOFASE 50-60 Hz)
HYDRAULIC CONTROL BOX
(SINGLE-PHASE MOTOR 50-60Hz)**

Valida per i modelli - Apply to models

RAV4300 - RAV4300DC

N° tavola / Indice di modifica
Table no. / Change index**4C/2**

RIF. REF.	CODICE CODE	DESCRIZIONE DESCRIPTION		APPLICAZIONE APPLICATION
1	058071111	Collettore	Header	TUTTI I MODELLI - ALL MODELS (*)
2	058070320	Paraolio	Oil seal	
3	058071160	Valvola di massima	Maximum valve	
4	048370040	Tappo	Plug	
5	058071150	Valvola di ritegno	Non return valve	
6	058371070	Tappo	Plug	
7	058071170	Valvola	Valve	
8	058071210	Serie guarnizioni	Gaskets kit	
9	058070310	Tubo PVC	PVC tube	
10	058071520	Pompa 60 Hz	60 Hz pump	
	058071530	Pompa 50 Hz	50 Hz pump	
11	048370080	Tubo aspirazione	Suction tube	
12	058071390	Filtro	Filter	
13	070065171	Cavo motore	Motor cable	
14	070271020	Serbatoio	Tank	
15	058371060	Fascetta	Clamp	
16	070171080	Kit assemblaggio serbatoio	Tank assembly kit	
17	070171030	Tappo con asta	Plug with rod	
18	070171090	Tappo	Plug	
19	150671040	Guaina	Sheating	
20	146771070	Giunto	Joint	
21	070171070	Connettore	Connector	
22	324075	Bobina	Spool	
23	058071240	Elettrovalvola	Solenoid valve	
24	324202	Insieme centralina idraulica - 50 Ph	50 Ph - complete hydraulic control unit	
	324203	Insieme centralina idraulica - 60 Ph	60 Ph - complete hydraulic control unit	
25	900003420	Motore elettrico kW 2,6 - 230 V - 50 Hz 220V - 60 Hz	kW 2,6 - 230 V - 50 Hz 220V - 60 Hz electric motor	
26	048370060	Valvola 50 Hz	Valve - 50 Hz	
	048370090	Valvola 60 Hz	Valve - 60 Hz	

30/09/05

(*) Vedi intestazione: "Valida per i modelli" - See: "Apply to models"



Denominazione tavola - Table definition

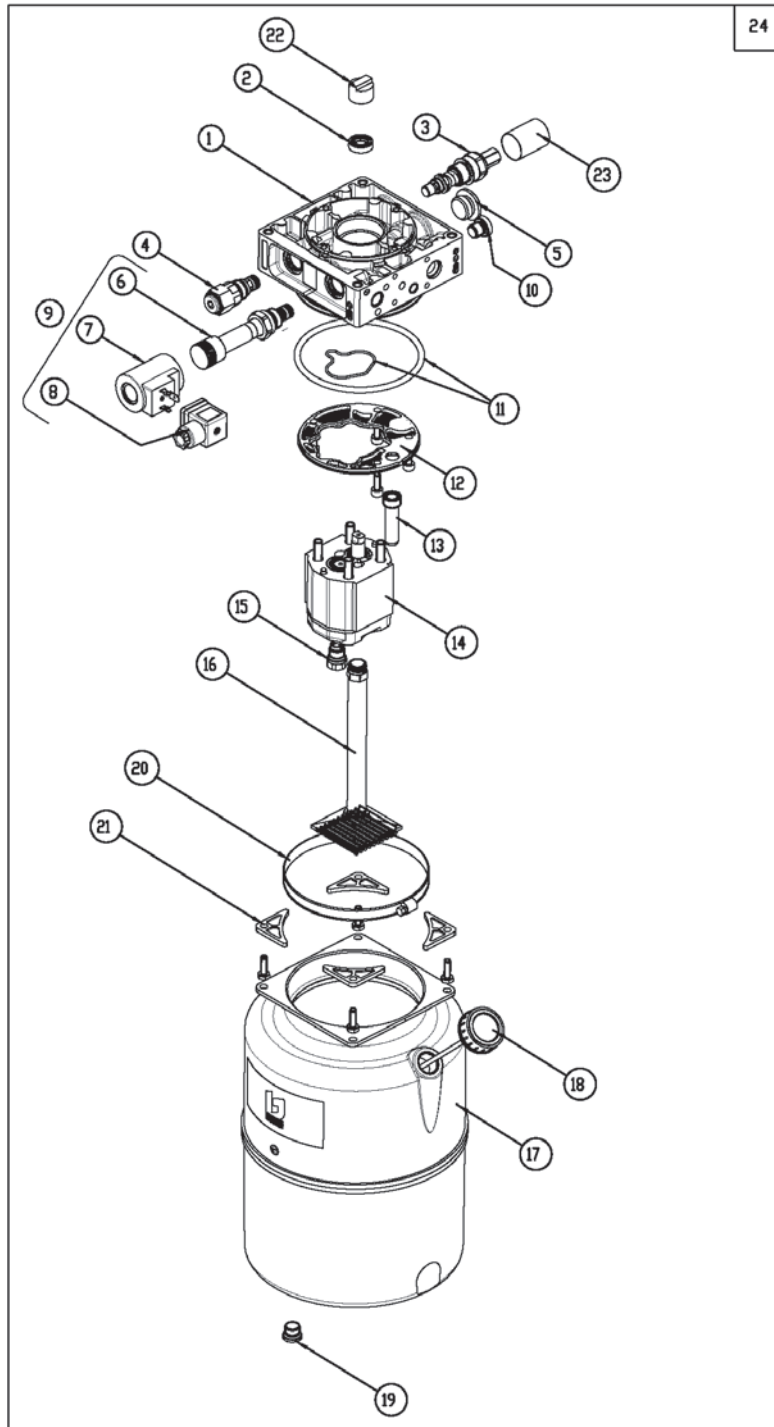
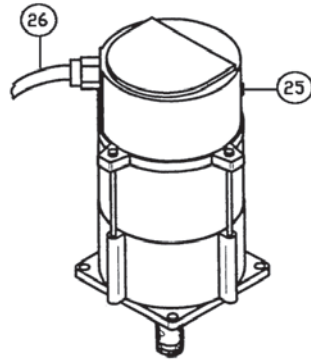
**CENTRALINA IDRAULICA
(MONOFASE 50-60 Hz)
HYDRAULIC CONTROL BOX
(SINGLE-PHASE MOTOR 50-60Hz)**

Valida per i modelli - Apply to models

RAV4300-RAV4300DC

N° tavola / Indice di modifica
Table no. / Change index

4C/3



0700-R001-0

RAV4300-RAV4350-RAV4400
RAV4650-RAV4800

31/01/07



Denominazione tavola - Table definition
**CENTRALINA IDRAULICA
(MONOFASE 50-60 Hz)
HYDRAULIC CONTROL BOX
(SINGLE-PHASE MOTOR 50-60Hz)**

Valida per i modelli - Apply to models
RAV4300-RAV4300DC

N° tavola / Indice di modifica
Table no. / Change index

4C/3

RIF. REF.	CODICE CODE	DESCRIZIONE DESCRIPTION		APPLICAZIONE APPLICATION
1	058071112	Corpo	Casing	TUTTI I MODELLI - ALL MODELS (*)
2	058070320	Paraolio	Oil seal	
3	058071160	Valvola di massima	Maximum valve	
4	058071150	Valvola di ritegno	Non return valve	
5	048370040	Tappo	Plug	
6	058071170	Valvola	Valve	
7	070171060	Bobina	Spool	
8	070171070	Connettore	Connector	
9	058071240	Elettrovalvola	Solenoid valve	
10	058071580	Tappo	Plug	
11	058770220	Kit guarnizioni corpo	Gasket kit	
12	058770150	Filtro	Filter	
13	058070310	Tubo PVC	PVC tube	
14	058071521	Pompa (60 Hz)	60 Hz Pump	
	058071531	Pompa (50 Hz)	50 Hz Pump	
15	058070500	Valvola (60 Hz)	60 Hz Valve	
	048370150	Valvola (50 Hz)	50 Hz Valve	
16	070271060	Gruppo aspirazione (60 Hz)	60 Hz Suction unit	
	070271050	Gruppo aspirazione (50 Hz)	50 Hz Suction unit	
17	070271021	Serbatoio (60 Hz)	60 Hz Tank	
	058071122	Serbatoio (50 Hz)	50 Hz Tank	
18	058770170	Tappo sfiato	Exhaust plug	
19	070171090	Tappo di scarico	Discharge plug	
20	058371060	Fascetta	Clamp	
21	058071590	Kit assemblaggio serbatoio	Tank assembly kit	
22	146771070	Giunto	Joint	
23	150671040	Guaina	Sheating	
24	324248	Insieme centralina idraulica - 50 Ph	50 Ph - complete hydraulic control unit	
25	324249	Insieme centralina idraulica - 60 Ph	60 Ph - complete hydraulic control unit	
26	070065171	Cavo motore	Motor cable	

31/01/07

(*) Vedi intestazione: "Valida per i modelli" - See: "Apply to models"



Denominazione tavola - Table definition

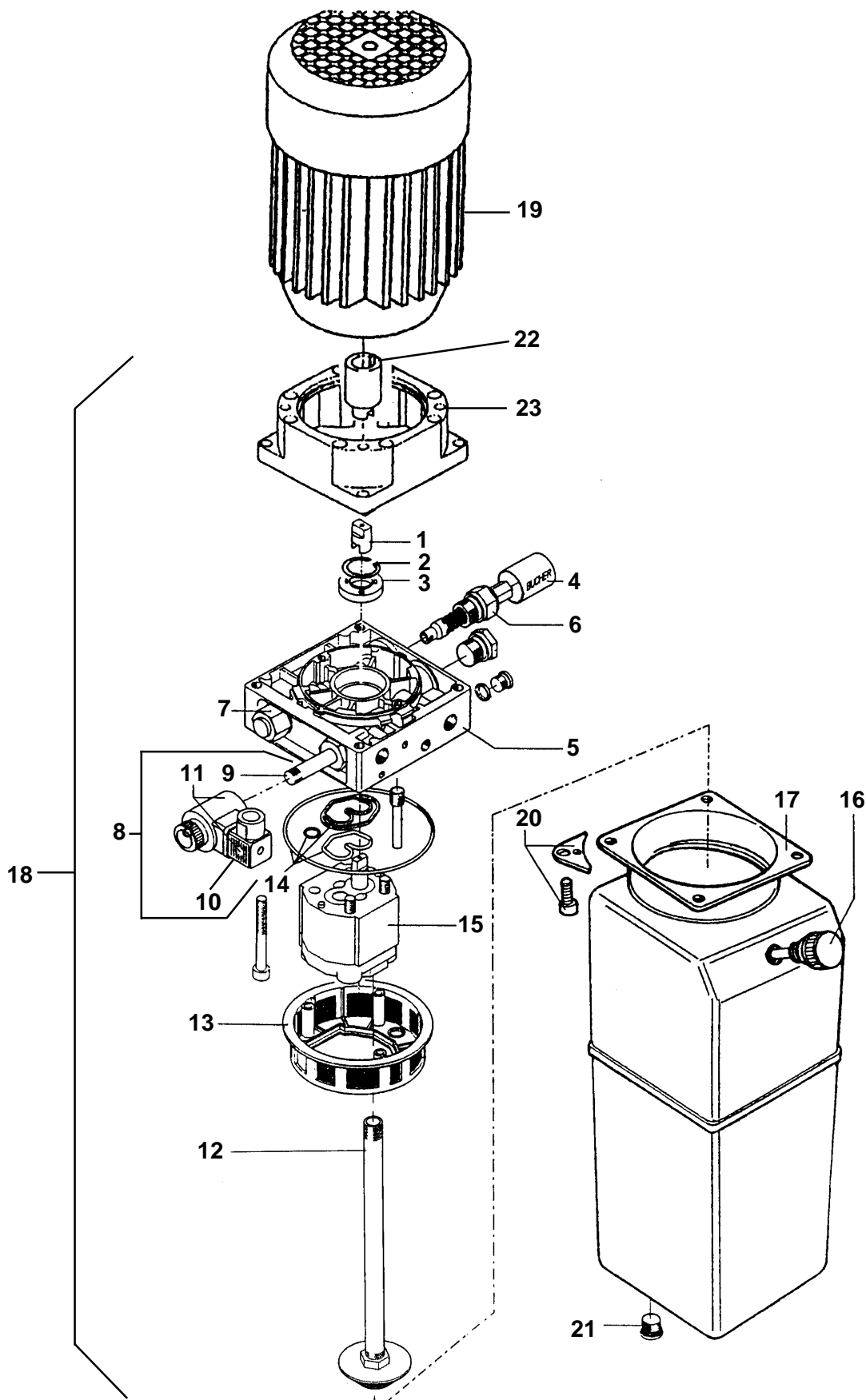
**CENTRALINA IDRAULICA
(MONOFASE 50-60 Hz)
HYDRAULIC CONTROL BOX
(SINGLE-PHASE MOTOR 50-60Hz)**

Valida per i modelli - Apply to models

RAV4350-RAV4350A-RAV4351
RAV4401-RAV4351T-RAV4401T
RAV4352-RAV4402

N° tavola / Indice di modifica
Table no. / Change index

4D/0





Denominazione tavola - Table definition

**CENTRALINA IDRAULICA
(MONOFASE 50-60 Hz)
HYDRAULIC CONTROL BOX
(SINGLE-PHASE MOTOR 50-60Hz)**

Valida per i modelli - Apply to models

**RAV4350-RAV4350A-RAV4351
RAV4401-RAV4351T-RAV4401T
RAV4352-RAV4402**

N° tavola / Indice di modifica
Table no. / Change index**4D/0**

RIF. REF.	CODICE CODE	DESCRIZIONE DESCRIPTION		APPLICAZIONE APPLICATION
1	058071130	Giunto	Coupling	TUTTI I MODELLI - ALL MODELS (*)
2	058071220	Seeger	Seeger	
3	058070320	Paraolio	Oil seal	
4	150671040	Guaina	Sheath	
5	058071110	Collettore	Collector	
6	058071160	Valvola di massima	Maximum valve	
7	058071150	Valvola ritegno	Check valve	
8	058071240	Elettrovalvola	Electrovalve	
9	058071170	Valvola	Valve	
10	070171070	Connettore	Connector	
11	324075	Bobina	Bobbin	
12	070171050	Tubo aspirazione	Aspiration tube	
13	058070330	Filtro convogliatore	Filter	
14	058070300	Serie guarnizioni	Gasket kit	
15	058071040	Pompa	Pump	
16	070171030	Tappo con asta	Plug and rod	
17	070271020	Serbatoio	Tank	
18	324146	Ins. centralina idraulica motore 50Hz	Hydraulic control box with motor 50Hz	
	324147	Ins. centralina idraulica motore 60Hz	Hydraulic control box with motor 60Hz	
19	900001501	kW 2,6 - 220V - 50Hz	kW 2,6 - 220V - 50Hz	
	900002560	kW 2,6 - 240V - 50Hz	kW 2,6 - 240V - 50Hz	
	900001511	kW 3,1 - 220V - 60Hz	kW 3,1 - 220V - 60Hz	
20	070171080	Kit serbatoio	Tank kit	
21	070171090	Tappo	Plug	
22	060071700	Giunto	Joint	
23	058071140	Flangia	Flange	

30/06/04

(*) Vedi intestazione: "Valida per i modelli" - See: "Apply to models"



Denominazione tavola - Table definition

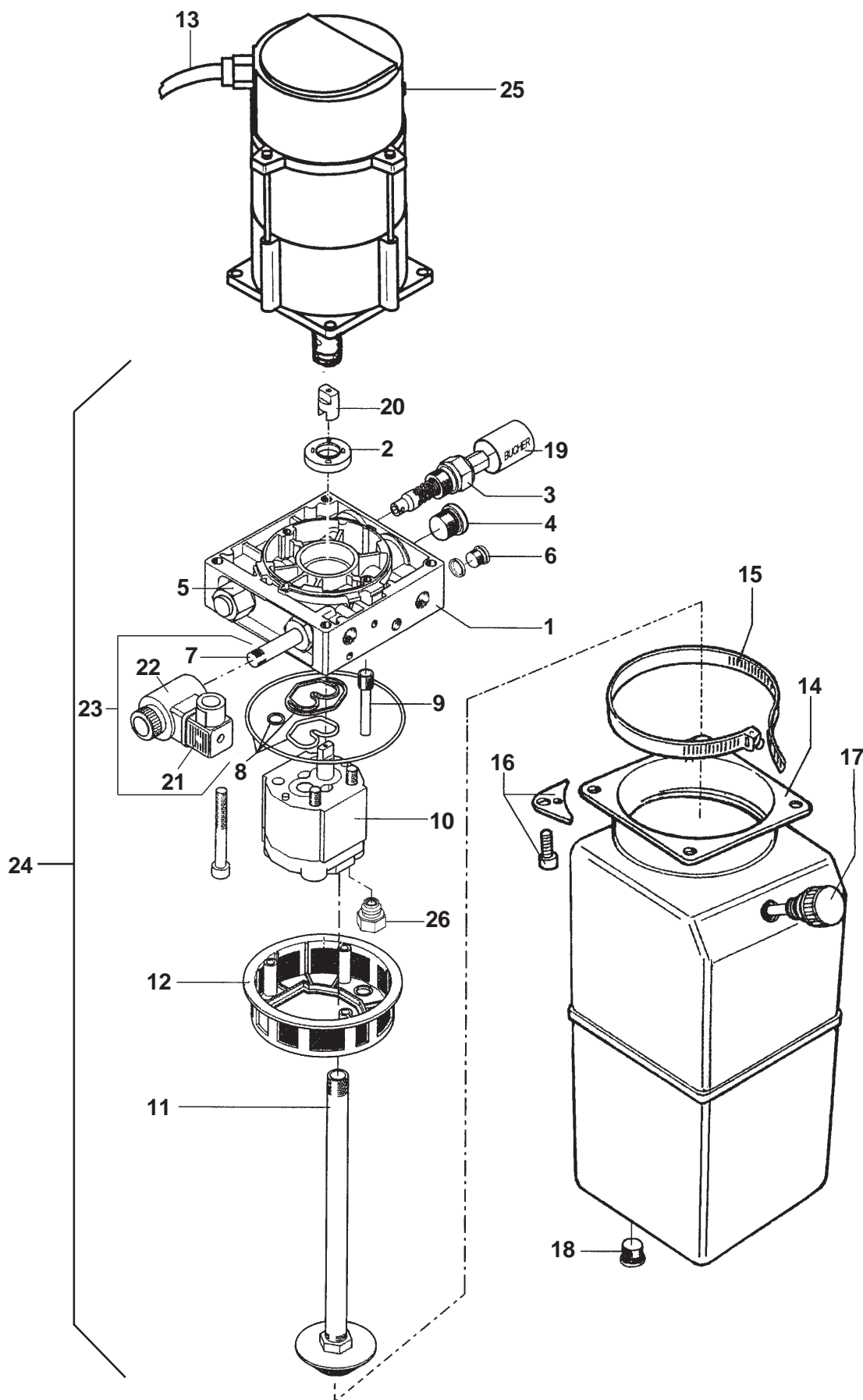
**CENTRALINA IDRAULICA
(MONOFASE 50-60 Hz)
HYDRAULIC CONTROL BOX
(SINGLE-PHASE MOTOR 50-60Hz)**

Valida per i modelli - Apply to models

RAV4350-RAV4350A-RAV4351
RAV4401-RAV4351T-RAV4401T
RAV4352-RAV4402

N° tavola / Indice di modifica
Table no. / Change index

4D/1



0700-R001-0

RAV4300-RAV4350-RAV4400
RAV4650-RAV4800

31/01/07



Denominazione tavola - Table definition

**CENTRALINA IDRAULICA
(MONOFASE 50-60 Hz)
HYDRAULIC CONTROL BOX
(SINGLE-PHASE MOTOR 50-60Hz)**

Valida per i modelli - Apply to models

RAV4350-RAV4350A-RAV4351
RAV4401-RAV4351T-RAV4401T
RAV4352-RAV4402

N° tavola / Indice di modifica
Table no. / Change index**4D/1**

RIF. REF.	CODICE CODE	DESCRIZIONE DESCRIPTION		APPLICAZIONE APPLICATION
1	058071111	Collettore	Header	TUTTI I MODELLI - ALL MODELS (*)
2	058070320	Paraolio	Oil seal	
3	058071160	Valvola di massima	Maximum valve	
4	048370040	Tappo	Plug	
5	058071150	Valvola di ritegno	Non return valve	
6	058371070	Tappo	Plug	
7	058071170	Valvola	Valve	
8	058071210	Serie guarnizioni	Gaskets kit	
9	058070310	Tubo PVC	PVC tube	
10	048370050	Pompa 50 Hz	50 Hz pump	
	058071530	Pompa 60 Hz	60 Hz pump	
11	048370070	Gruppo aspirazione 50 Hz	50 Hz Suction group	
	048370080	Gruppo aspirazione 60 Hz	60 Hz Suction group	
12	058071390	Filtro	Filter	
13	070065171	Cavo motore	Motor cable	
14	070271020	Serbatoio	Tank	
15	058371060	Fascetta	Clamp	
16	058371050	Kit assemblaggio serbatoio	Tank assembly kit	
17	070171030	Tappo con asta	Plug with rod	
18	070171090	Tappo	Plug	
19	150671040	Guaina	Sheating	
20	146771070	Giunto	Joint	
21	070171070	Connettore	Connector	
22	324075	Bobina	Spool	
23	058071240	Elettrovalvola	Solenoid valve	
24	324192	Insieme centralina idraulica - 50 Ph	50 Ph - complete hydraulic control unit	
	324193	Insieme centralina idraulica - 60 Ph	60 Ph - complete hydraulic control unit	
25	900003420	Motore elettrico kW 2,6 - 230 V - 50 Hz 220V - 60 Hz	kW 2,6 - 230 V - 50 Hz 220V - 60 Hz electric motor	
26	048370060	Valvola	Valve	

31/01/07

(*) Vedi intestazione: "Valida per i modelli" - See: "Apply to models"



Denominazione tavola - Table definition

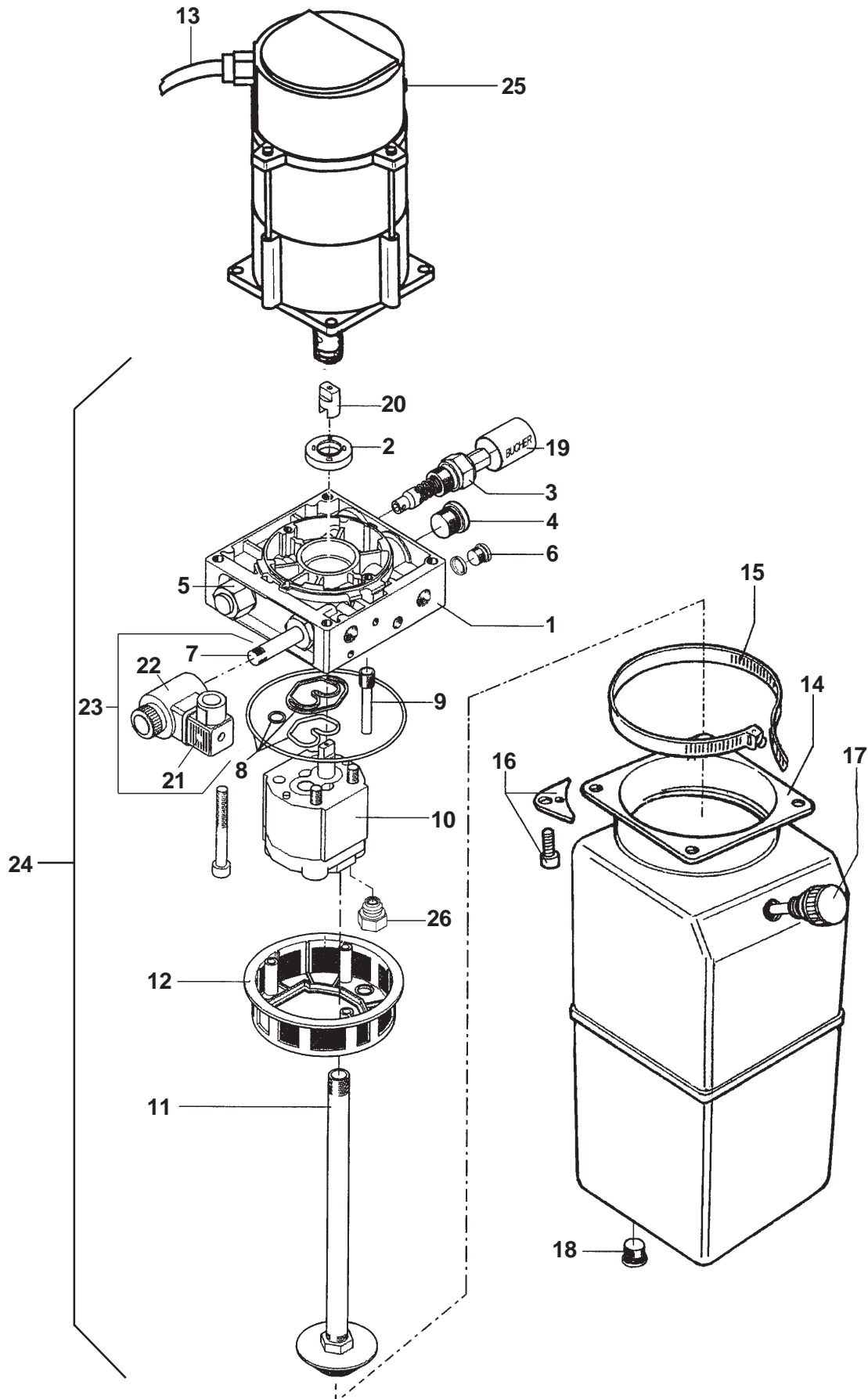
**CENTRALINA IDRAULICA
(MONOFASE 50-60 Hz)
HYDRAULIC CONTROL BOX
(SINGLE-PHASE MOTOR 50-60Hz)**

Valida per i modelli - Apply to models

RAV4350 - RAV4350A - RAV4351
RAV4401 - RAV4351T - RAV4401T
RAV4352 - RAV4402 - RAV4355
RAV4356 - RAV4405 - RAV4406
RAV4501 - RAV4502

N° tavola / Indice di modifica
Table no. / Change index

4D/2



0700-R001-0

RAV4300-RAV4350-RAV4400
RAV4650-RAV4800

31/01/07



Denominazione tavola - Table definition

**CENTRALINA IDRAULICA
(MONOFASE 50-60 Hz)
HYDRAULIC CONTROL BOX
(SINGLE-PHASE MOTOR 50-60Hz)**

Valida per i modelli - Apply to models

**RAV4350 - RAV4350A - RAV4351
RAV4401 - RAV4351T - RAV4401T
RAV4352 - RAV4402 - RAV4355
RAV4356 - RAV4405 - RAV4406
RAV4501 - RAV4502**

N° tavola / Indice di modifica
Table no. / Change index**4D/2**

RIF. REF.	CODICE CODE	DESCRIZIONE DESCRIPTION		APPLICAZIONE APPLICATION
1	058071111	Collettore	Header	TUTTI I MODELLI - ALL MODELS (*)
2	058070320	Paraolio	Oil seal	
3	058071160	Valvola di massima	Maximum valve	
4	048370040	Tappo	Plug	
5	058071150	Valvola di ritegno	Non return valve	
6	058371070	Tappo	Plug	
7	058071170	Valvola	Valve	
8	058071210	Serie guarnizioni	Gaskets kit	
9	058070310	Tubo PVC	PVC tube	
10	048370050	Pompa 50 Hz	50 Hz pump	
	058071530	Pompa 60 Hz	60 Hz pump	
11	048370070	Gruppo aspirazione 50 Hz	50 Hz Suction group	
	048370080	Gruppo aspirazione 60 Hz	60 Hz Suction group	
12	058071390	Filtro	Filter	
13	070065171	Cavo motore	Motor cable	
14	070271020	Serbatoio	Tank	
15	058371060	Fascetta	Clamp	
16	058371050	Kit assemblaggio serbatoio	Tank assembly kit	
17	070171030	Tappo con asta	Plug with rod	
18	070171090	Tappo	Plug	
19	150671040	Guaina	Sheating	
20	146771070	Giunto	Joint	
21	070171070	Connettore	Connector	
22	324075	Bobina	Spool	
23	058071240	Elettrovalvola	Solenoid valve	
24	324192	Insieme centralina idraulica - 50 Ph	50 Ph - complete hydraulic control unit	
	324193	Insieme centralina idraulica - 60 Ph	60 Ph - complete hydraulic control unit	
25	900003420	Motore elettrico kW 2,6 - 230 V - 50 Hz 220V - 60 Hz	kW 2,6 - 230 V - 50 Hz 220V - 60 Hz electric motor	
26	048370060	Valvola	Valve	

31/01/07

(*) Vedi intestazione: "Valida per i modelli" - See: "Apply to models"



Denominazione tavola - Table definition

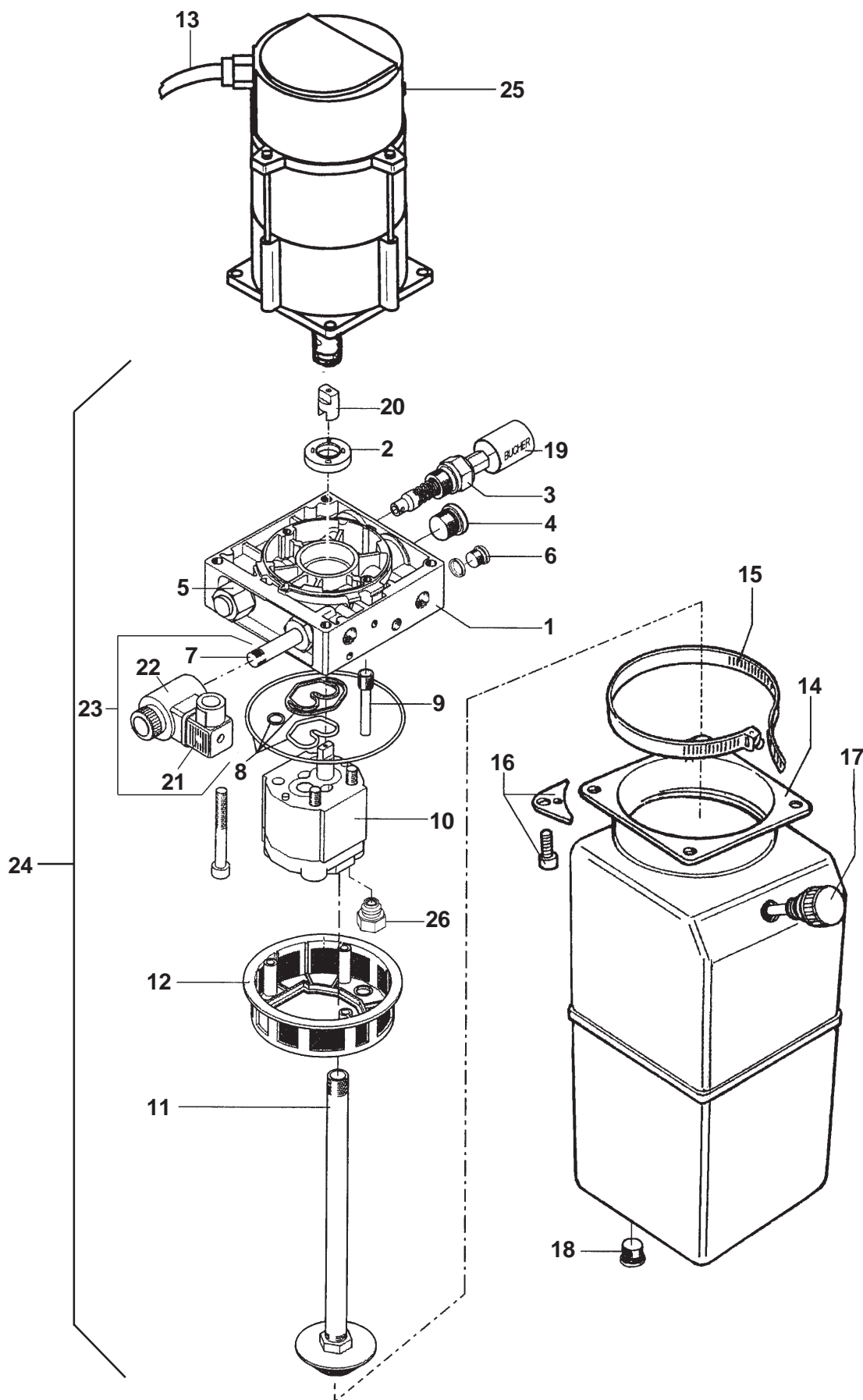
**CENTRALINA IDRAULICA
(MONOFASE 50-60 Hz)
HYDRAULIC CONTROL BOX
(SINGLE-PHASE MOTOR 50-60Hz)**

Valida per i modelli - Apply to models

RAV4350-RAV4350A-RAV4351
RAV4401-RAV4351T-RAV4401T
RAV4352-RAV4402-RAV4355
RAV4356-RAV4405-RAV4406
RAV4501-RAV4502-RAV4350DC
RAV4401DC

N° tavola / Indice di modifica
Table no. / Change index

4D/3



0700-R001-0

RAV4300-RAV4350-RAV4400
RAV4650-RAV4800

31/01/07



Denominazione tavola - Table definition

**CENTRALINA IDRAULICA
(MONOFASE 50-60 Hz)
HYDRAULIC CONTROL BOX
(SINGLE-PHASE MOTOR 50-60Hz)**

Valida per i modelli - Apply to models

**RAV4350-RAV4350A-RAV4351
RAV4401-RAV4351T-RAV4401T
RAV4352-RAV4402-RAV4355
RAV4356-RAV4405-RAV4406
RAV4501-RAV4502-RAV4350DC
RAV4401DC**

N° tavola / Indice di modifica
Table no. / Change index**4D/3**

RIF. REF.	CODICE CODE	DESCRIZIONE DESCRIPTION		APPLICAZIONE APPLICATION
1	058071111	Collettore	Header	TUTTI I MODELLI - ALL MODELS (*)
2	058070320	Paraolio	Oil seal	
3	058071160	Valvola di massima	Maximum valve	
4	048370040	Tappo	Plug	
5	058071150	Valvola di ritegno	Non return valve	
6	058371070	Tappo	Plug	
7	058071170	Valvola	Valve	
8	058071210	Serie guarnizioni	Gaskets kit	
9	058070310	Tubo PVC	PVC tube	
10	048370050	Pompa 50 Hz	50 Hz pump	
	058071530	Pompa 60 Hz	60 Hz pump	
11	048370070	Gruppo aspirazione 50 Hz	50 Hz Suction group	
	048370080	Gruppo aspirazione 60 Hz	60 Hz Suction group	
12	058071390	Filtro	Filter	
13	070065171	Cavo motore	Motor cable	
14	070271020	Serbatoio	Tank	
15	058371060	Fascetta	Clamp	
16	058371050	Kit assemblaggio serbatoio	Tank assembly kit	
17	070171030	Tappo con asta	Plug with rod	
18	070171090	Tappo	Plug	
19	150671040	Guaina	Sheating	
20	146771070	Giunto	Joint	
21	070171070	Connettore	Connector	
22	324075	Bobina	Spool	
23	058071240	Elettrovalvola	Solenoid valve	
24	324192	Insieme centralina idraulica - 50 Ph	50 Ph - complete hydraulic control unit	
	324193	Insieme centralina idraulica - 60 Ph	60 Ph - complete hydraulic control unit	
25	900003420	Motore elettrico kW 2,6 - 230 V - 50 Hz 220V - 60 Hz	kW 2,6 - 230 V - 50 Hz 220V - 60 Hz electric motor	
26	048370060	Valvola	Valve	

31/01/07

(*) Vedi intestazione: "Valida per i modelli" - See: "Apply to models"



Denominazione tavola - Table definition

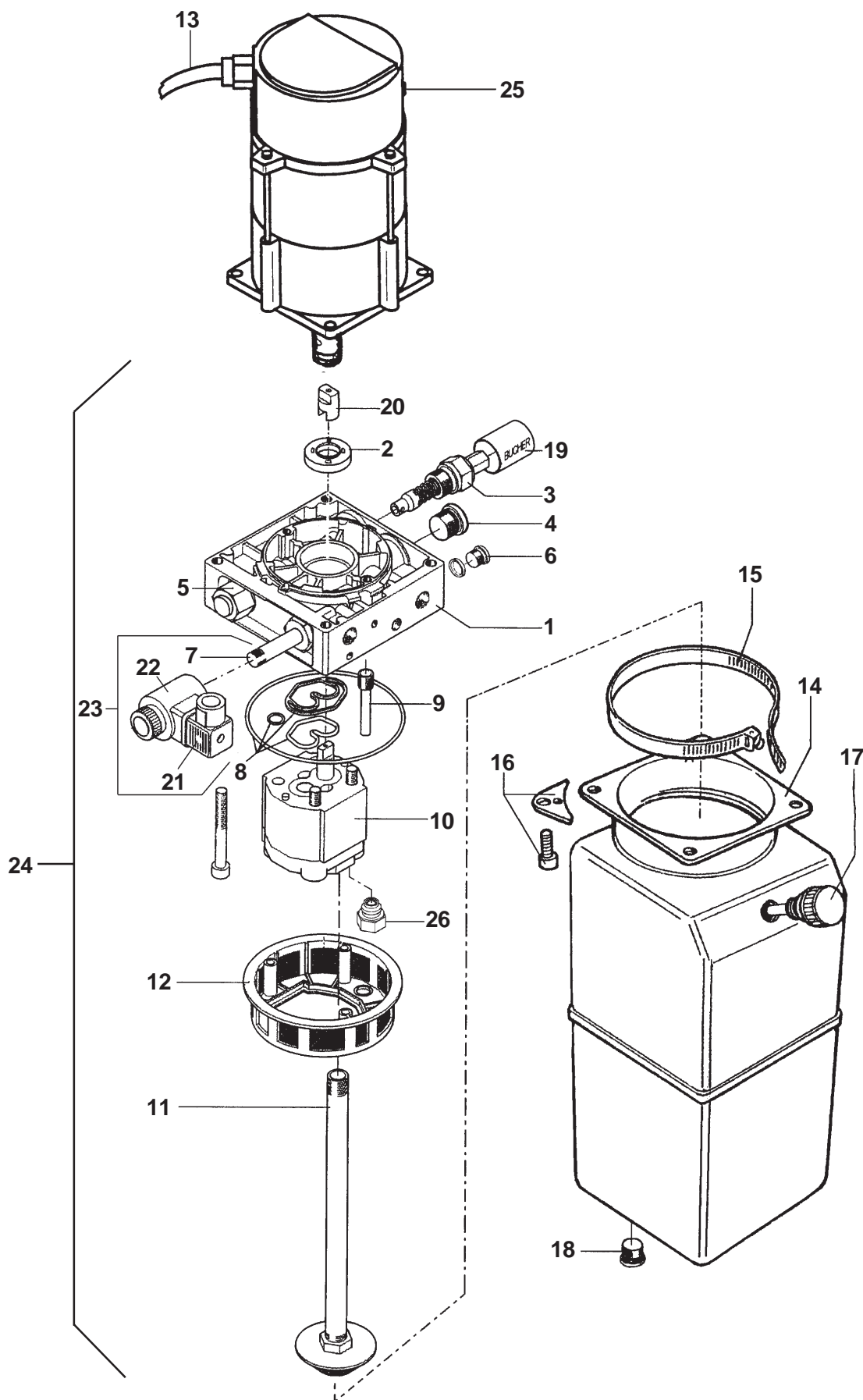
**CENTRALINA IDRAULICA
(MONOFASE 50-60 Hz)
HYDRAULIC CONTROL BOX
(SINGLE-PHASE MOTOR 50-60Hz)**

Valida per i modelli - Apply to models

RAV4350-RAV4350A-RAV4351
RAV4401-RAV4351T-RAV4401T
RAV4352-RAV4402-RAV4355
RAV4356-RAV4405-RAV4406
RAV4501-RAV4502-RAV4350DC
RAV4401DC-RAV4400

N° tavola / Indice di modifica
Table no. / Change index

4D/4



0700-R001-0

RAV4300-RAV4350-RAV4400
RAV4650-RAV4800

31/01/07



Denominazione tavola - Table definition

**CENTRALINA IDRAULICA
(MONOFASE 50-60 Hz)
HYDRAULIC CONTROL BOX
(SINGLE-PHASE MOTOR 50-60Hz)**

Valida per i modelli - Apply to models

**RAV4350-RAV4350A-RAV4351
RAV4401-RAV4351T-RAV4401T
RAV4352-RAV4402-RAV4355
RAV4356-RAV4405-RAV4406
RAV4501-RAV4502-RAV4350DC
RAV4401DC-RAV4400**

N° tavola / Indice di modifica
Table no. / Change index**4D/4**

RIF. REF.	CODICE CODE	DESCRIZIONE DESCRIPTION		APPLICAZIONE APPLICATION
1	058071111	Collettore	Header	TUTTI I MODELLI - ALL MODELS (*)
2	058070320	Paraolio	Oil seal	
3	058071160	Valvola di massima	Maximum valve	
4	048370040	Tappo	Plug	
5	058071150	Valvola di ritegno	Non return valve	
6	058371070	Tappo	Plug	
7	058071170	Valvola	Valve	
8	058071210	Serie guarnizioni	Gaskets kit	
9	058070310	Tubo PVC	PVC tube	
10	048370050	Pompa 50 Hz	50 Hz pump	
	058071530	Pompa 60 Hz	60 Hz pump	
11	048370070	Gruppo aspirazione 50 Hz	50 Hz Suction group	
	048370080	Gruppo aspirazione 60 Hz	60 Hz Suction group	
12	058071390	Filtro	Filter	
13	070065171	Cavo motore	Motor cable	
14	070271020	Serbatoio	Tank	
15	058371060	Fascetta	Clamp	
16	058371050	Kit assemblaggio serbatoio	Tank assembly kit	
17	070171030	Tappo con asta	Plug with rod	
18	070171090	Tappo	Plug	
19	150671040	Guaina	Sheating	
20	146771070	Giunto	Joint	
21	070171070	Connettore	Connector	
22	324075	Bobina	Spool	
23	058071240	Elettrovalvola	Solenoid valve	
24	324192	Insieme centralina idraulica - 50 Ph	50 Ph - complete hydraulic control unit	
	324193	Insieme centralina idraulica - 60 Ph	60 Ph - complete hydraulic control unit	
25	900003420	Motore elettrico kW 2,6 - 230 V - 50 Hz 220V - 60 Hz	kW 2,6 - 230 V - 50 Hz 220V - 60 Hz electric motor	
26	048370060	Valvola	Valve	

31/01/07

(*) Vedi intestazione: "Valida per i modelli" - See: "Apply to models"



Denominazione tavola - Table definition

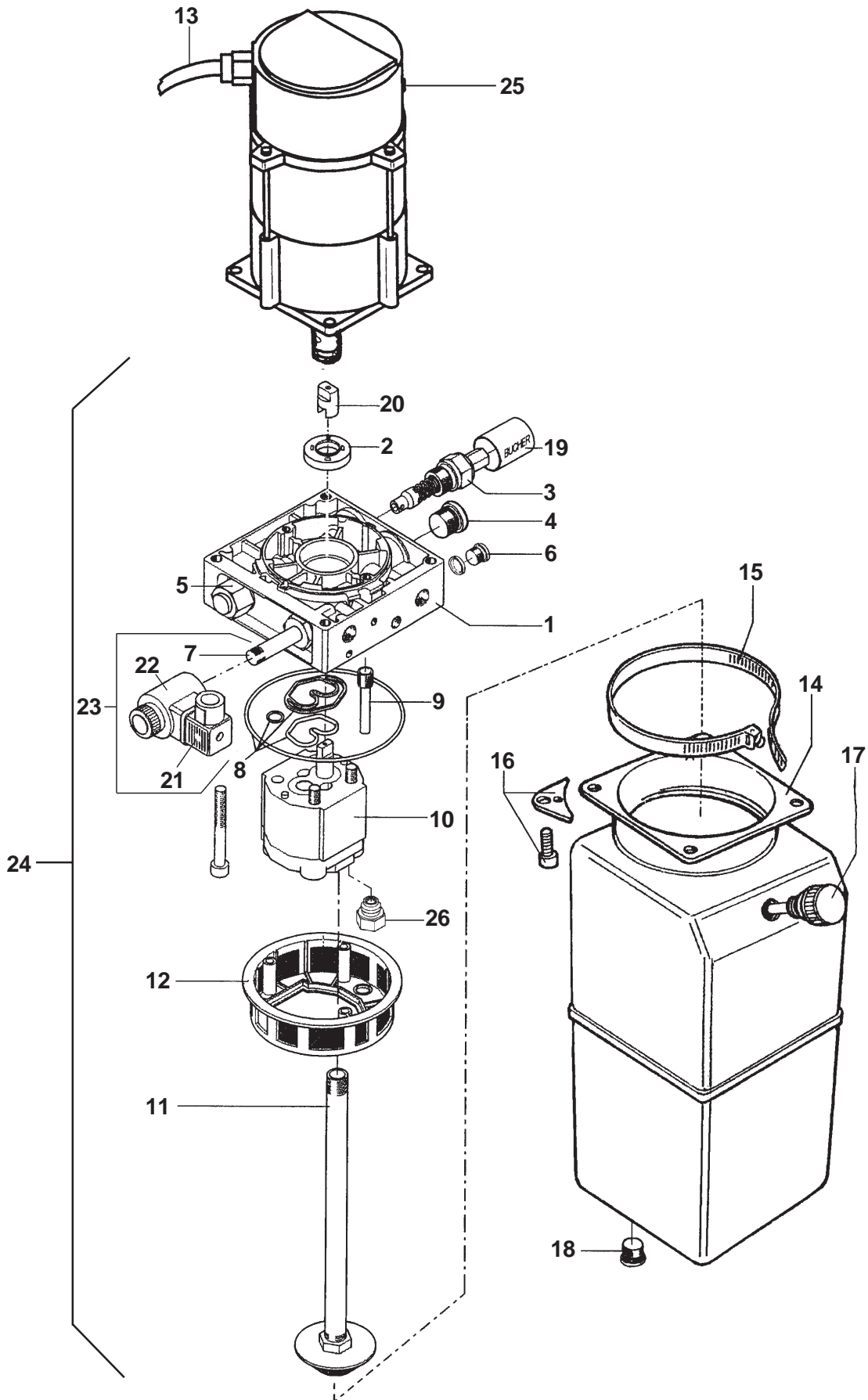
**CENTRALINA IDRAULICA
(MONOFASE 50-60 Hz)
HYDRAULIC CONTROL BOX
(SINGLE-PHASE MOTOR 50-60Hz)**

Valida per i modelli - Apply to models

RAV4350-RAV4350A-RAV4351
RAV4400-RAV4401-RAV4351T
RAV4401T-RAV4352-RAV4402
RAV4355-RAV4356-RAV4405
RAV4406-RAV4501-RAV4501L
RAV4502-RAV4350DC-RAV4401DC

N° tavola / Indice di modifica
Table no. / Change index

4D/5



0700-R001-0

RAV4300-RAV4350-RAV4400
RAV4650-RAV4800

31/01/07



Denominazione tavola - Table definition

**CENTRALINA IDRAULICA
(MONOFASE 50-60 Hz)
HYDRAULIC CONTROL BOX
(SINGLE-PHASE MOTOR 50-60Hz)**

Valida per i modelli - Apply to models

RAV4350-RAV4350A-RAV4351
RAV4400-RAV4401-RAV4351T
RAV4401T-RAV4352-RAV4402
RAV4355-RAV4356-RAV4405
RAV4406-RAV4501-RAV4501L
RAV4502-RAV4350DC-RAV4401DC

N° tavola / Indice di modifica
Table no. / Change index**4D/5**

RIF. REF.	CODICE CODE	DESCRIZIONE DESCRIPTION		APPLICAZIONE APPLICATION
1	058071111	Collettore	Header	TUTTI I MODELLI - ALL MODELS (*)
2	058070320	Paraolio	Oil seal	
3	058071160	Valvola di massima	Maximum valve	
4	048370040	Tappo	Plug	
5	058071150	Valvola di ritegno	Non return valve	
6	058371070	Tappo	Plug	
7	058071170	Valvola	Valve	
8	058071210	Serie guarnizioni	Gaskets kit	
9	058070310	Tubo PVC	PVC tube	
10	048370050	Pompa 50 Hz	50 Hz pump	
	058071530	Pompa 60 Hz	60 Hz pump	
11	048370070	Gruppo aspirazione 50 Hz	50 Hz Suction group	
	048370080	Gruppo aspirazione 60 Hz	60 Hz Suction group	
12	058071390	Filtro	Filter	
13	070065171	Cavo motore	Motor cable	
14	070271020	Serbatoio	Tank	
15	058371060	Fascetta	Clamp	
16	058371050	Kit assemblaggio serbatoio	Tank assembly kit	
17	070171030	Tappo con asta	Plug with rod	
18	070171090	Tappo	Plug	
19	150671040	Guaina	Sheating	
20	146771070	Giunto	Joint	
21	070171070	Connettore	Connector	
22	324075	Bobina	Spool	
23	058071240	Elettrovalvola	Solenoid valve	
24	324192	Insieme centralina idraulica - 50 Ph	50 Ph - complete hydraulic control unit	
	324193	Insieme centralina idraulica - 60 Ph	60 Ph - complete hydraulic control unit	
25	900003420	Motore elettrico kW 2,6 - 230 V - 50 Hz 220V - 60 Hz	kW 2,6 - 230 V - 50 Hz 220V - 60 Hz electric motor	
26	048370060	Valvola	Valve	

31/01/07

(*) Vedi intestazione: "Valida per i modelli" - See: "Apply to models"



Denominazione tavola - Table definition

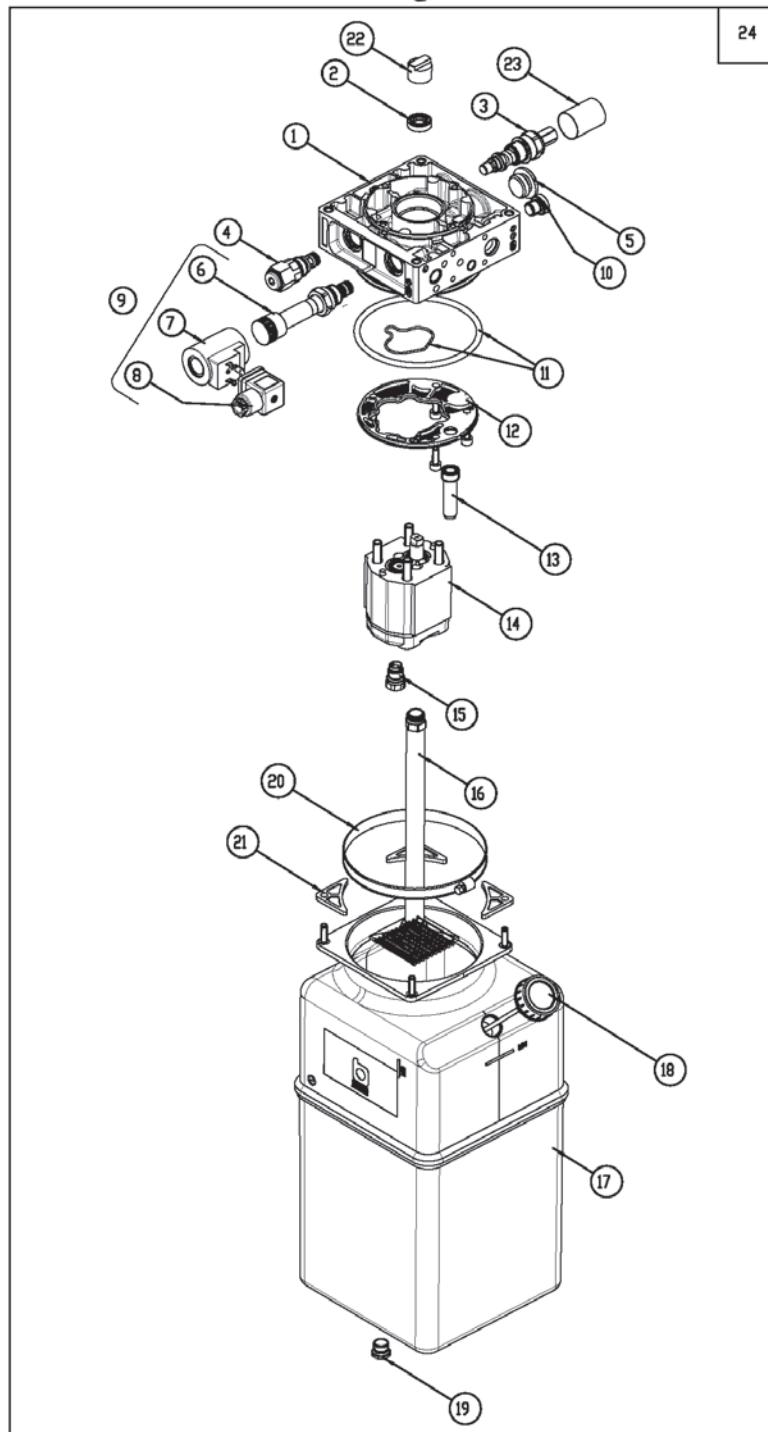
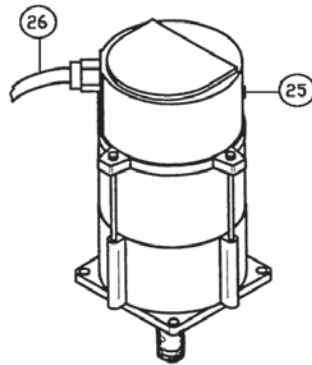
**CENTRALINA IDRAULICA
(MONOFASE 50-60 Hz)
HYDRAULIC CONTROL BOX
(SINGLE-PHASE MOTOR 50-60Hz)**

Valida per i modelli - Apply to models

RAV4350-RAV4350A-RAV4351
RAV4400-RAV4401-RAV4351T
RAV4401T-RAV4352-RAV4402
RAV4355-RAV4356-RAV4405
RAV4406-RAV4501-RAV4501L
RAV4502-RAV4350DC-RAV4401DC

N° tavola / Indice di modifica
Table no. / Change index

4D/6



0700-R001-0

RAV4300-RAV4350-RAV4400
RAV4650-RAV4800



Denominazione tavola - Table definition

**CENTRALINA IDRAULICA
(MONOFASE 50-60 Hz)
HYDRAULIC CONTROL BOX
(SINGLE-PHASE MOTOR 50-60Hz)**

Valida per i modelli - Apply to models

RAV4350-RAV4350A-RAV4351
RAV4400-RAV4401-RAV4351T
RAV4401T-RAV4352-RAV4402
RAV4355-RAV4356-RAV4405
RAV4406-RAV4501-RAV4501L
RAV4502-RAV4350DC-RAV4401DC

N° tavola / Indice di modifica
Table no. / Change index**4D/6**

RIF. REF.	CODICE CODE	DESCRIZIONE DESCRIPTION		APPLICAZIONE APPLICATION
1	058071112	Corpo	Casing	TUTTI I MODELLI - ALL MODELS (*)
2	058070320	Paraolio	Oil seal	
3	058071160	Valvola di massima	Maximum valve	
4	058071150	Valvola di ritegno	Non return valve	
5	048370040	Tappo	Plug	
6	058071170	Valvola	Valve	
7	070171060	Bobina	Spool	
8	070171070	Connettore	Connector	
9	058071240	Elettrovalvola	Solenoid valve	
10	058071580	Tappo	Plug	
11	058770220	Kit guarnizioni corpo	Gasket kit	
12	058770150	Filtro	Filter	
13	058070310	Tubo PVC	PVC tube	
14	058071531	Pompa (60 Hz)	60 Hz Pump	
	048370051	Pompa (50 Hz)	50 Hz Pump	
15	048370150	Valvola	Valve	
16	070271060	Gruppo aspirazione	Suction unit	
17	070271021	Serbatoio	Tank	
18	058770170	Tappo sfiato	Exhaust plug	
19	070171090	Tappo di scarico	Discharge plug	
20	058371060	Fascetta	Clamp	
21	058071590	Kit assemblaggio serbatoio	Tank assembly kit	
22	146771070	Giunto	Joint	
23	150671040	Guaina	Sheating	
24	324242	Insieme centralina idraulica - 50 Ph	50 Ph - complete hydraulic control unit	
	324243	Insieme centralina idraulica - 60 Ph	60 Ph - complete hydraulic control unit	
25	900003420	Motore elettrico kW 2,6 - 230 V - 50 Hz 220V - 60 Hz	kW 2,6 - 230 V - 50 Hz 220V - 60 Hz electric motor	
26	070065171	Cavo motore	Motor cable	

31/01/07

(*) Vedi intestazione: "Valida per i modelli" - See: "Apply to models"



Denominazione tavola - Table definition

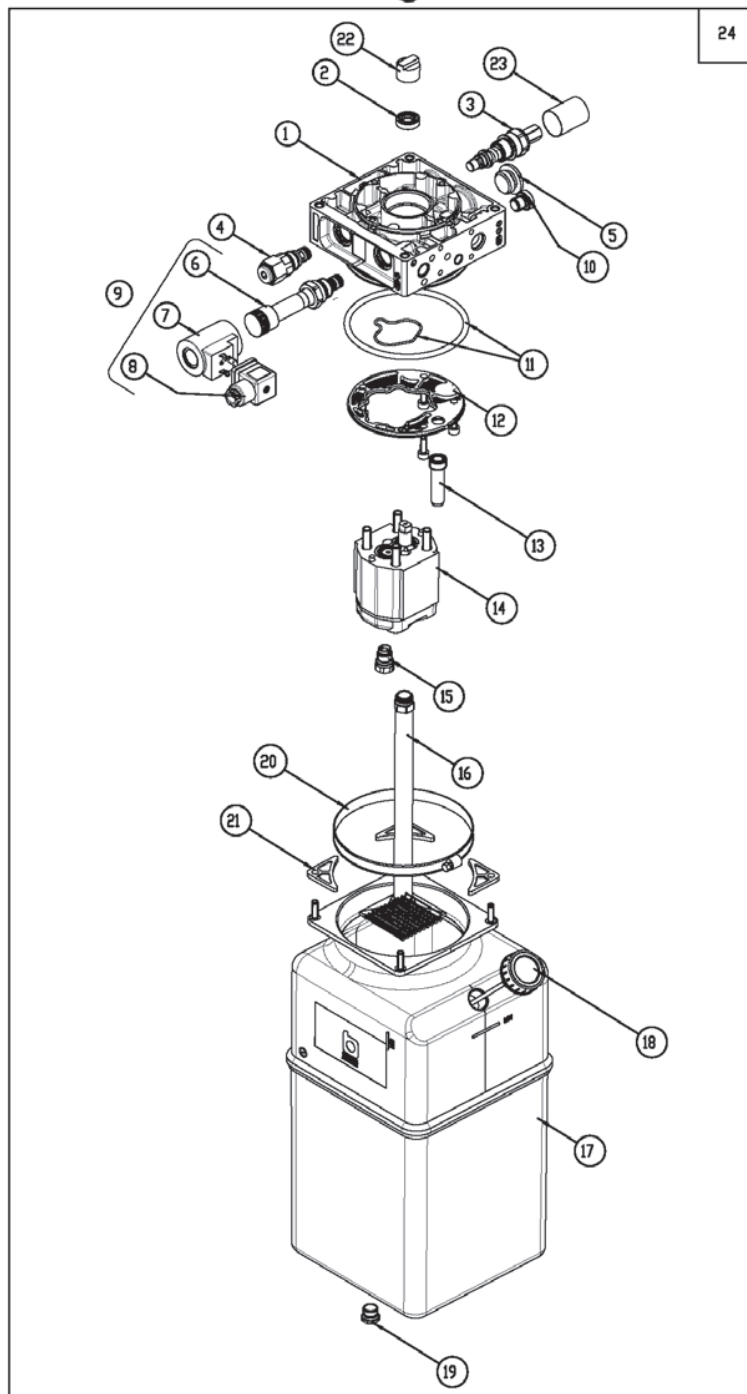
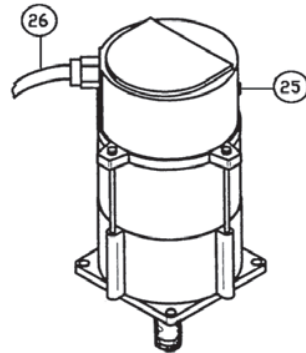
**CENTRALINA IDRAULICA
(MONOFASE 50-60 Hz)
HYDRAULIC CONTROL BOX
(SINGLE-PHASE MOTOR 50-60Hz)**

Valida per i modelli - Apply to models

RAV4350-RAV4350A-RAV4351
RAV4400-RAV4401-RAV4401A
RAV4351T-RAV4401T-RAV4352
RAV4402-RAV4402A-RAV4355
RAV4356-RAV4405-RAV4406
RAV4501-RAV4501L-RAV4502
RAV4350DC-RAV4401DC

N° tavola / Indice di modifica
Table no. / Change index

4D/7



0700-R001-0

RAV4300-RAV4350-RAV4400
RAV4650-RAV4800

30/06/08



Denominazione tavola - Table definition

**CENTRALINA IDRAULICA
(MONOFASE 50-60 Hz)
HYDRAULIC CONTROL BOX
(SINGLE-PHASE MOTOR 50-60Hz)**

Valida per i modelli - Apply to models

**RAV4350-RAV4350A-RAV4351
RAV4400-RAV4401-RAV4401A
RAV4351T-RAV4401T-RAV4352
RAV4402-RAV4402A-RAV4355
RAV4356-RAV4405-RAV4406
RAV4501-RAV4501L-RAV4502
RAV4350DC-RAV4401DC**

N° tavola / Indice di modifica
Table no. / Change index**4D/7**

RIF. REF.	CODICE CODE	DESCRIZIONE DESCRIPTION		APPLICAZIONE APPLICATION
1	058071112	Corpo	Casing	TUTTI I MODELLI - ALL MODELS (*)
2	058070320	Paraolio	Oil seal	
3	058071160	Valvola di massima	Maximum valve	
4	058071150	Valvola di ritegno	Non return valve	
5	048370040	Tappo	Plug	
6	058071170	Valvola	Valve	
7	070171060	Bobina	Spool	
8	070171070	Connettore	Connector	
9	058071240	Elettrovalvola	Solenoid valve	
10	058071580	Tappo	Plug	
11	058770220	Kit guarnizioni corpo	Gasket kit	
12	058770150	Filtro	Filter	
13	058070310	Tubo PVC	PVC tube	
14	058071531	Pompa (60 Hz)	60 Hz Pump	
	048370051	Pompa (50 Hz)	50 Hz Pump	
15	048370150	Valvola	Valve	
16	070271060	Gruppo aspirazione	Suction unit	
17	070271021	Serbatoio	Tank	
18	058770170	Tappo sfiato	Exhaust plug	
19	070171090	Tappo di scarico	Discharge plug	
20	058371060	Fascetta	Clamp	
21	058071590	Kit assemblaggio serbatoio	Tank assembly kit	
22	146771070	Giunto	Joint	
23	150671040	Guaina	Sheating	
24	324242	Insieme centralina idraulica - 50 Hz	50 Hz - complete hydraulic control unit	
	324243	Insieme centralina idraulica - 60 Hz	60 Hz - complete hydraulic control unit	
25	900003420	Motore elettrico kW 2,6 - 230 V - 50 Hz 220V - 60 Hz	kW 2,6 - 230 V - 50 Hz 220V - 60 Hz electric motor	
26	070065171	Cavo motore	Motor cable	

30/06/08

(*) Vedi intestazione: "Valida per i modelli" - See: "Apply to models"

RAV4300-RAV4350-RAV4400
RAV4650-RAV4800

0700-R001-0



Denominazione tavola - Table definition

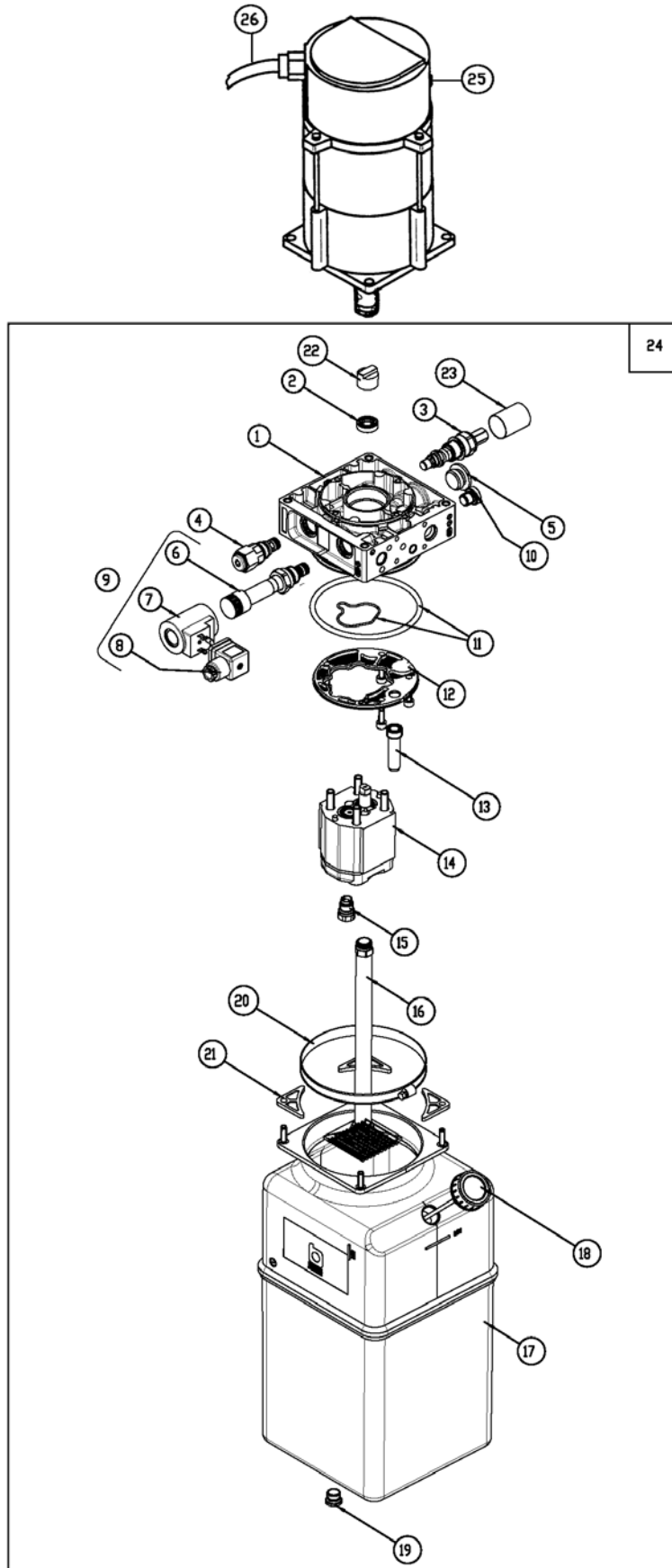
**CENTRALINA IDRAULICA
(MONOFASE 50-60 Hz)
HYDRAULIC CONTROL BOX
(SINGLE-PHASE MOTOR 50-60Hz)**

Valida per i modelli - Apply to models

RAV4350-RAV4350A-RAV4351
RAV4400-RAV4401-RAV4401A
RAV4351T-RAV4352-RAV4402
RAV4402A-RAV4355-RAV4356
RAV4405-RAV4406-RAV4501
RAV4501L-RAV4502-RAV4350DC
RAV4401DC

N° tavola / Indice di modifica
Table no. / Change index

4D/8



0700-R001-0

RAV4300-RAV4350-RAV4400
RAV4650-RAV4800

31/03/10



Denominazione tavola - Table definition

**CENTRALINA IDRAULICA
(MONOFASE 50-60 Hz)
HYDRAULIC CONTROL BOX
(SINGLE-PHASE MOTOR 50-60Hz)**

Valida per i modelli - Apply to models

**RAV4350-RAV4350A-RAV4351
RAV4400-RAV4401-RAV4401A
RAV4351T-RAV4352-RAV4402
RAV4402A-RAV4355-RAV4356
RAV4405-RAV4406-RAV4501
RAV4501L-RAV4502-RAV4350DC
RAV4401DC**

N° tavola / Indice di modifica
Table no. / Change index**4D/8**

RIF. REF.	CODICE CODE	DESCRIZIONE DESCRIPTION		APPLICAZIONE APPLICATION
1	058071112	Corpo	Casing	TUTTI I MODELLI - ALL MODELS (*)
2	058070320	Paraolio	Oil seal	
3	058071160	Valvola di massima	Maximum valve	
4	058071150	Valvola di ritegno	Non return valve	
5	048370040	Tappo	Plug	
6	058071170	Valvola	Valve	
7	070171060	Bobina	Spool	
8	070171070	Connettore	Connector	
9	058071240	Elettrovalvola	Solenoid valve	
10	058071580	Tappo	Plug	
11	058770220	Kit guarnizioni corpo	Gasket kit	
12	058770150	Filtro	Filter	
13	058070310	Tubo PVC	PVC tube	
14	058071531	Pompa (60 Hz)	60 Hz Pump	
	048370051	Pompa (50 Hz)	50 Hz Pump	
15	048370150	Valvola	Valve	
16	070271060	Gruppo aspirazione	Suction unit	
17	070271021	Serbatoio	Tank	
18	058770170	Tappo sfiato	Exhaust plug	
19	070171090	Tappo di scarico	Discharge plug	
20	058371060	Fascetta	Clamp	
21	058071590	Kit assemblaggio serbatoio	Tank assembly kit	
22	146771070	Giunto	Joint	
23	150671040	Guaina	Sheating	
24	324242	Insieme centralina idraulica - 50 Hz	50 Hz - complete hydraulic control unit	
	324243	Insieme centralina idraulica - 60 Hz	60 Hz - complete hydraulic control unit	
25	900003420	Motore elettrico kW 2,6 - 230 V - 50 Hz 220V - 60 Hz	kW 2,6 - 230 V - 50 Hz 220V - 60 Hz electric motor	
26	070065171	Cavo motore	Motor cable	

31/03/10

(*) Vedi intestazione: "Valida per i modelli" - See: "Apply to models"



Denominazione tavola - Table definition

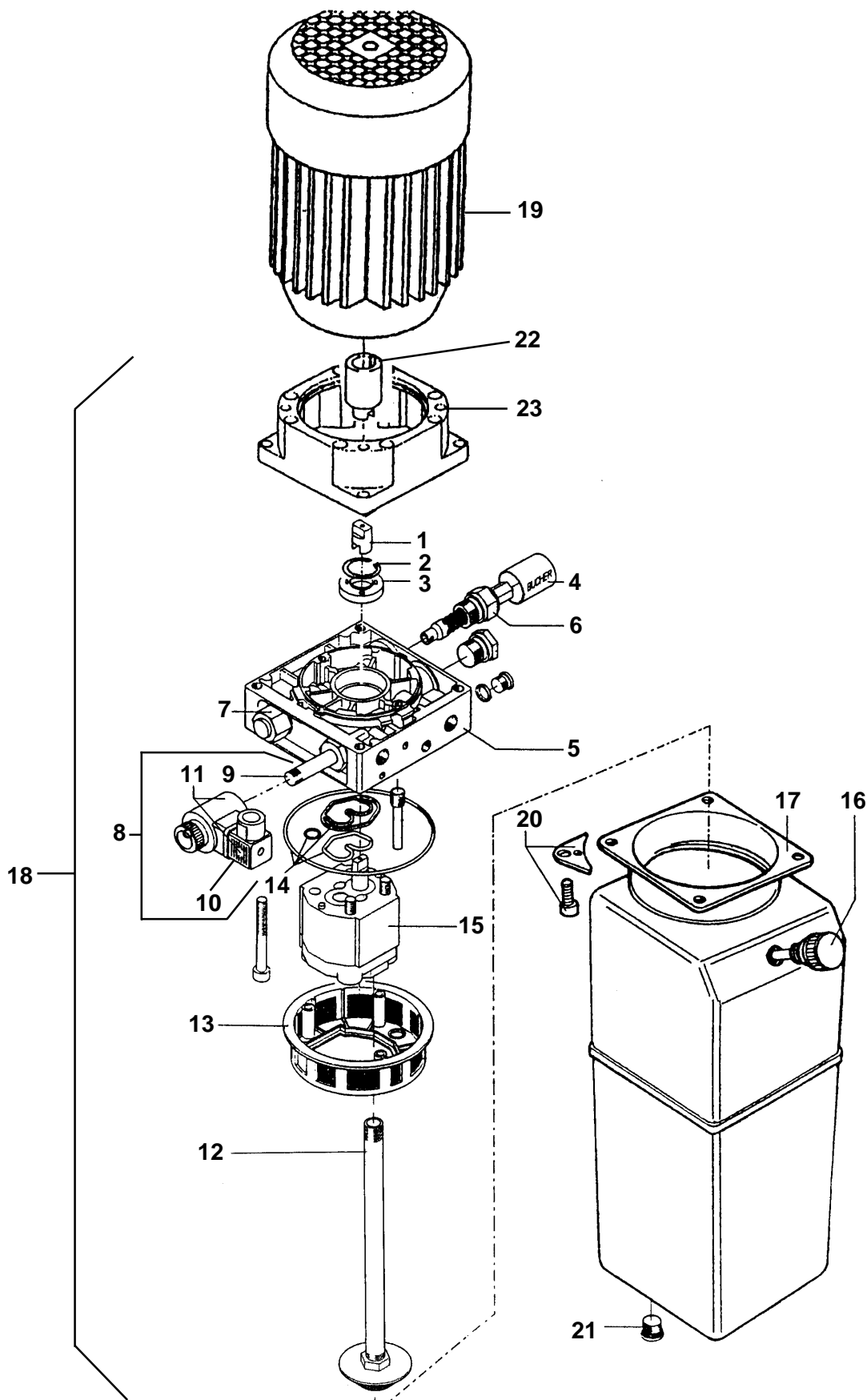
**CENTRALINA IDRAULICA
(MONOFASE 50-60 Hz)
HYDRAULIC CONTROL BOX
(SINGLE-PHASE MOTOR 50-60Hz)**

Valida per i modelli - Apply to models

RAV4800

N° tavola / Indice di modifica
Table no. / Change index

4E/0



0700-R001-0

RAV4300-RAV4350-RAV4400
RAV4650-RAV4800

30/06/04



Denominazione tavola - Table definition

**CENTRALINA IDRAULICA
(MONOFASE 50-60 Hz)
HYDRAULIC CONTROL BOX
(SINGLE-PHASE MOTOR 50-60Hz)**

Valida per i modelli - Apply to models

RAV4800

N° tavola / Indice di modifica
Table no. / Change index**4E/0**

RIF. REF.	CODICE CODE	DESCRIZIONE DESCRIPTION		APPLICAZIONE APPLICATION
1	058071130	Giunto	Coupling	TUTTI I MODELLI - ALL MODELS (*)
2	058071220	Seeger	Seeger	
3	058070320	Paraolio	Oil seal	
4	150671040	Guaina	Sheath	
5	058071110	Collettore	Collector	
6	058071160	Valvola di massima	Maximum valve	
7	058071150	Valvola ritegno	Check valve	
8	058071240	Elettrovalvola	Electrovalve	
9	058071170	Valvola	Valve	
10	070171070	Connettore	Connector	
11	324075	Bobina	Bobbin	
12	070171050	Tubo aspirazione	Aspiration tube	
13	058070330	Filtro convogliatore	Filter	
14	058070300	Serie guarnizioni	Gasket kit	
15	060071590	Pompa	Pump	
16	070171030	Tappo con asta	Plug and rod	
17	070171020	Serbatoio	Tank	
18	324144	Ins. centralina idraulica motore 50Hz	Hydraulic control box with motor 50Hz	
	324145	Ins. centralina idraulica motore 60Hz	Hydraulic control box with motor 60Hz	
19	900001501	kW 2,6 - 220V - 50Hz	kW 2,6 - 220V - 50Hz	
	900002560	kW 2,6 - 240V - 50Hz	kW 2,6 - 240V - 50Hz	
	900001511	kW 3,1 - 220V - 60Hz	kW 3,1 - 220V - 60Hz	
20	070171080	Kit serbatoio	Tank kit	
21	070171090	Tappo	Plug	
22	060071700	Giunto	Joint	
23	058071140	Flangia	Flange	

30/06/04

(*) Vedi intestazione: "Valida per i modelli" - See: "Apply to models"



Denominazione tavola - Table definition

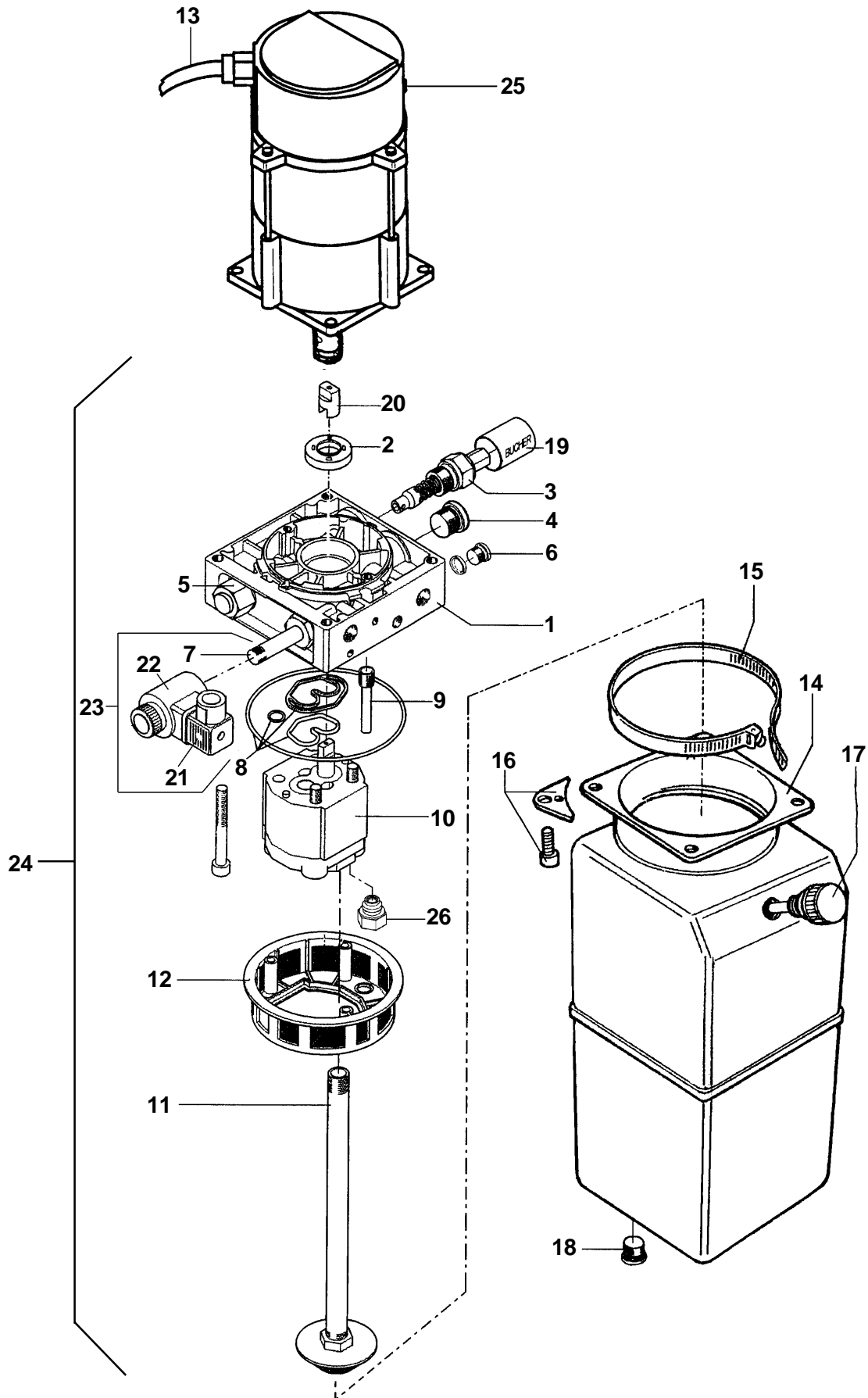
**CENTRALINA IDRAULICA
(MONOFASE 50-60 Hz)
HYDRAULIC CONTROL BOX
(SINGLE-PHASE MOTOR 50-60Hz)**

Valida per i modelli - Apply to models

RAV4800 - RAV4650

N° tavola / Indice di modifica
Table no. / Change index

4E/1



0700-R001-0

RAV4300-RAV4350-RAV4400
RAV4650-RAV4800

30/06/04



Denominazione tavola - Table definition

**CENTRALINA IDRAULICA
(MONOFASE 50-60 Hz)
HYDRAULIC CONTROL BOX
(SINGLE-PHASE MOTOR 50-60Hz)**

Valida per i modelli - Apply to models

RAV4800 - RAV4650

N° tavola / Indice di modifica
Table no. / Change index**4E/1**

RIF. REF.	CODICE CODE	DESCRIZIONE DESCRIPTION		APPLICAZIONE APPLICATION
1	058071111	Collettore	Header	TUTTI I MODELLI - ALL MODELS (*)
2	058070320	Paraolio	Oil seal	
3	058071160	Valvola di massima	Maximum valve	
4	048370040	Tappo	Plug	
5	058071150	Valvola di ritegno	Non return valve	
6	058371070	Tappo	Plug	
7	058071170	Valvola	Valve	
8	058071210	Serie guarnizioni	Gaskets kit	
9	058070310	Tubo PVC	PVC tube	
10	058071520	Pompa 60 Hz	60 Hz pump	
	058071530	Pompa 50 Hz	50 Hz pump	
11	058371080	Tubo aspirazione	Suction tube	
12	058071390	Filtro	Filter	
13	070065171	Cavo motore	Motor cable	
14	070271020	Serbatoio	Tank	
15	058371060	Fascetta	Clamp	
16	070171080	Kit assemblaggio serbatoio	Tank assembly kit	
17	070171030	Tappo con asta	Plug with rod	
18	070171090	Tappo	Plug	
19	150671040	Guaina	Sheating	
20	146771070	Giunto	Joint	
21	070171070	Connettore	Connector	
22	324075	Bobina	Spool	
23	058071240	Elettrovalvola	Solenoid valve	
24	324200	Insieme centralina idraulica - 50 Ph	50 Ph - complete hydraulic control unit	
	324201	Insieme centralina idraulica - 60 Ph	60 Ph - complete hydraulic control unit	
25	900003420	Motore elettrico kW 2,6 - 230 V - 50 Hz 220V - 60 Hz	kW 2,6 - 230 V - 50 Hz 220V - 60 Hz electric motor	
26	048370060	Valvola 50 Hz	Valve - 50 Hz	
	048370090	Valvola 60 Hz	Valve - 60 Hz	

30/06/04

(*) Vedi intestazione: "Valida per i modelli" - See: "Apply to models"

RAV4300-RAV4350-RAV4400
RAV4650-RAV4800

0700-R001-0



Denominazione tavola - Table definition

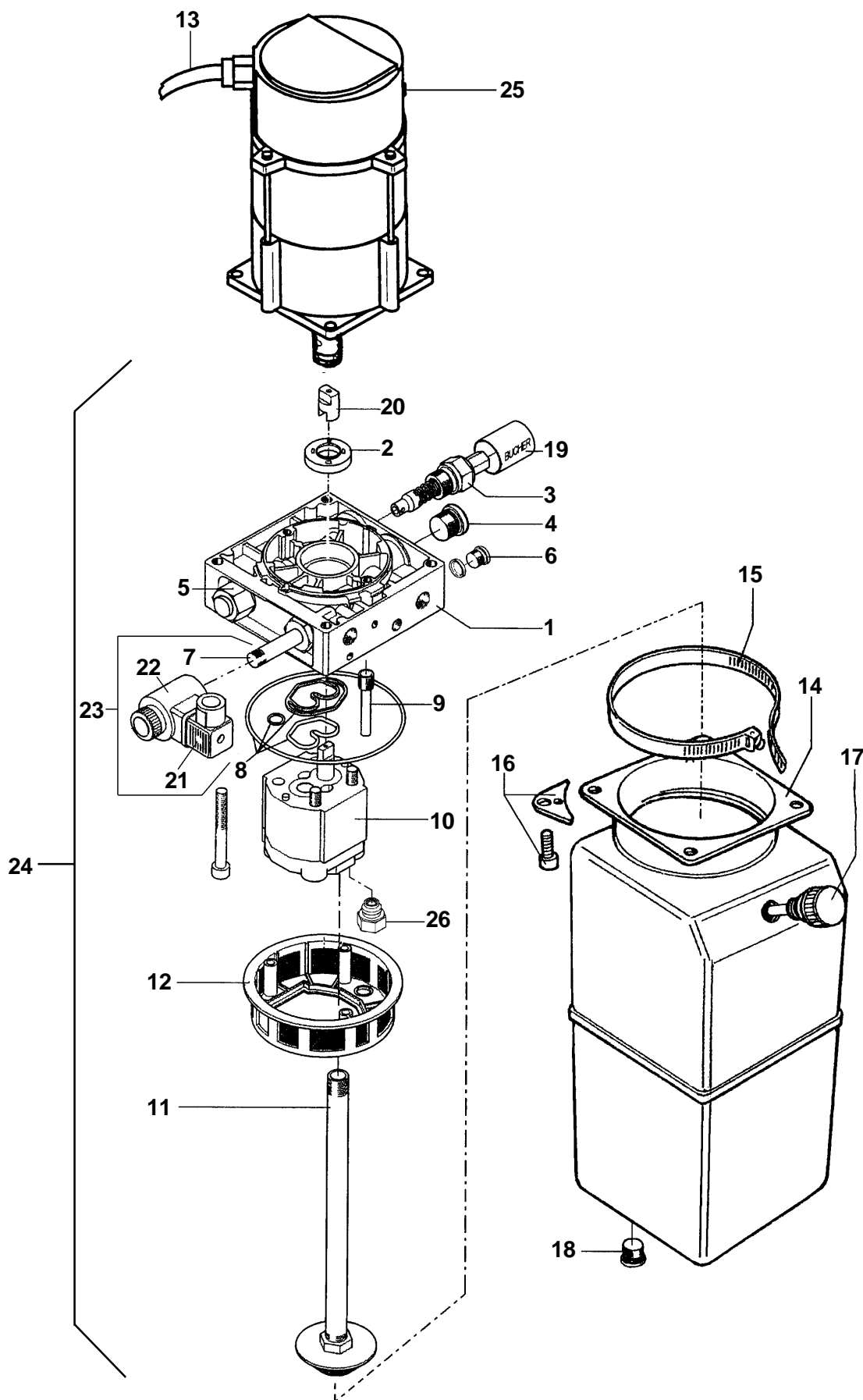
**CENTRALINA IDRAULICA
(MONOFASE 50-60 Hz)
HYDRAULIC CONTROL BOX
(SINGLE-PHASE MOTOR 50-60Hz)**

Valida per i modelli - Apply to models

RAV4800 - RAV4650
RAV4800DC - RAV4650DC

N° tavola / Indice di modifica
Table no. / Change index

4E/2



0700-R001-0

RAV4300-RAV4350-RAV4400
RAV4650-RAV4800

30/09/05



Denominazione tavola - Table definition

**CENTRALINA IDRAULICA
(MONOFASE 50-60 Hz)
HYDRAULIC CONTROL BOX
(SINGLE-PHASE MOTOR 50-60Hz)**

Valida per i modelli - Apply to models

**RAV4800 - RAV4650
RAV4800DC - RAV4650DC**N° tavola / Indice di modifica
Table no. / Change index**4E/2**

RIF. REF.	CODICE CODE	DESCRIZIONE DESCRIPTION		APPLICAZIONE APPLICATION
1	058071111	Collettore	Header	TUTTI I MODELLI - ALL MODELS (*)
2	058070320	Paraolio	Oil seal	
3	058071160	Valvola di massima	Maximum valve	
4	048370040	Tappo	Plug	
5	058071150	Valvola di ritegno	Non return valve	
6	058371070	Tappo	Plug	
7	058071170	Valvola	Valve	
8	058071210	Serie guarnizioni	Gaskets kit	
9	058070310	Tubo PVC	PVC tube	
10	058071520	Pompa 60 Hz	60 Hz pump	
	058071530	Pompa 50 Hz	50 Hz pump	
11	058371080	Tubo aspirazione	Suction tube	
12	058071390	Filtro	Filter	
13	070065171	Cavo motore	Motor cable	
14	070271020	Serbatoio	Tank	
15	058371060	Fascetta	Clamp	
16	070171080	Kit assemblaggio serbatoio	Tank assembly kit	
17	070171030	Tappo con asta	Plug with rod	
18	070171090	Tappo	Plug	
19	150671040	Guaina	Sheating	
20	146771070	Giunto	Joint	
21	070171070	Connettore	Connector	
22	324075	Bobina	Spool	
23	058071240	Elettrovalvola	Solenoid valve	
24	324200	Insieme centralina idraulica - 50 Ph	50 Ph - complete hydraulic control unit	
	324201	Insieme centralina idraulica - 60 Ph	60 Ph - complete hydraulic control unit	
25	900003420	Motore elettrico kW 2,6 - 230 V - 50 Hz 220V - 60 Hz	kW 2,6 - 230 V - 50 Hz 220V - 60 Hz electric motor	
26	048370060	Valvola 50 Hz	Valve - 50 Hz	
	048370090	Valvola 60 Hz	Valve - 60 Hz	

30/09/05

(*) Vedi intestazione: "Valida per i modelli" - See: "Apply to models"



Denominazione tavola - Table definition

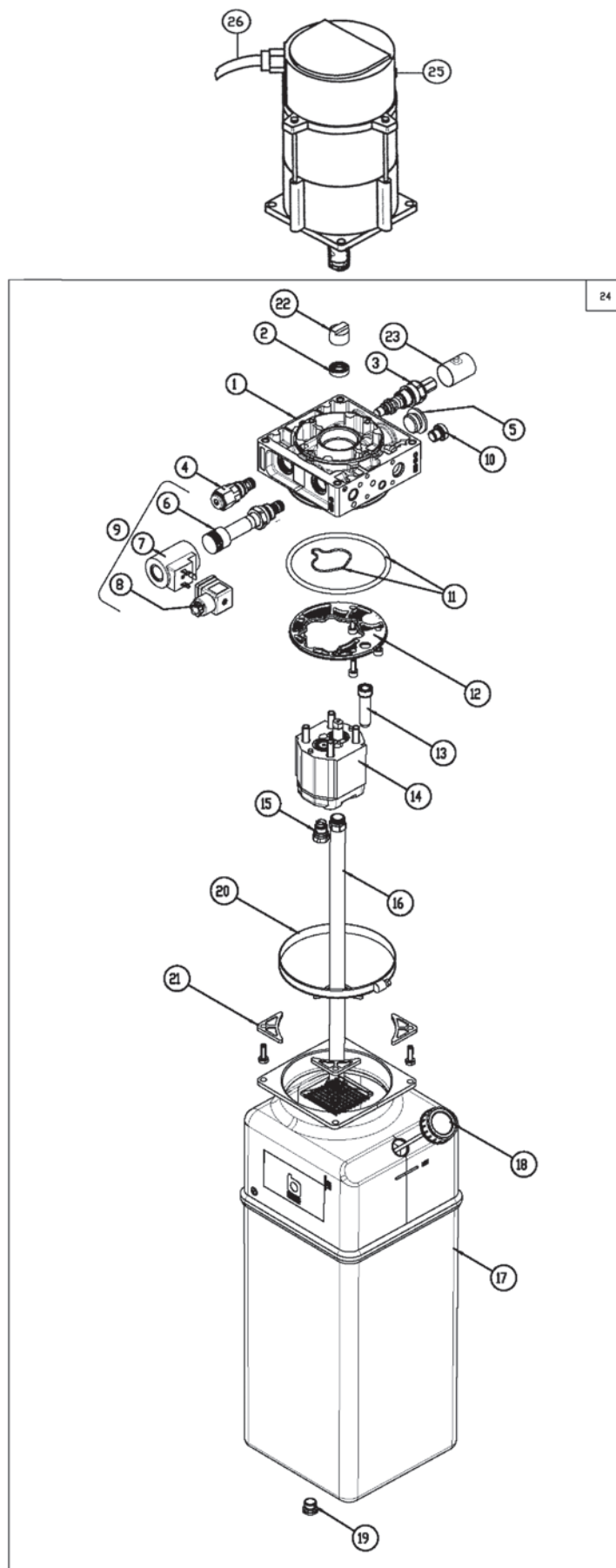
**CENTRALINA IDRAULICA
(MONOFASE 50-60 Hz)
HYDRAULIC CONTROL BOX
(SINGLE-PHASE MOTOR 50-60Hz)**

Valida per i modelli - Apply to models

**RAV4800 - RAV4650
RAV4800DC - RAV4650DC**

N° tavola / Indice di modifica
Table no. / Change index

4E/3



0700-R001-0

RAV4300-RAV4350-RAV4400
RAV4650-RAV4800

31/01/07



Denominazione tavola - Table definition

CILINDRO PRINCIPALE DI COMANDO - MAIN OPERATING CYLINDER

Valida per i modelli - Apply to models

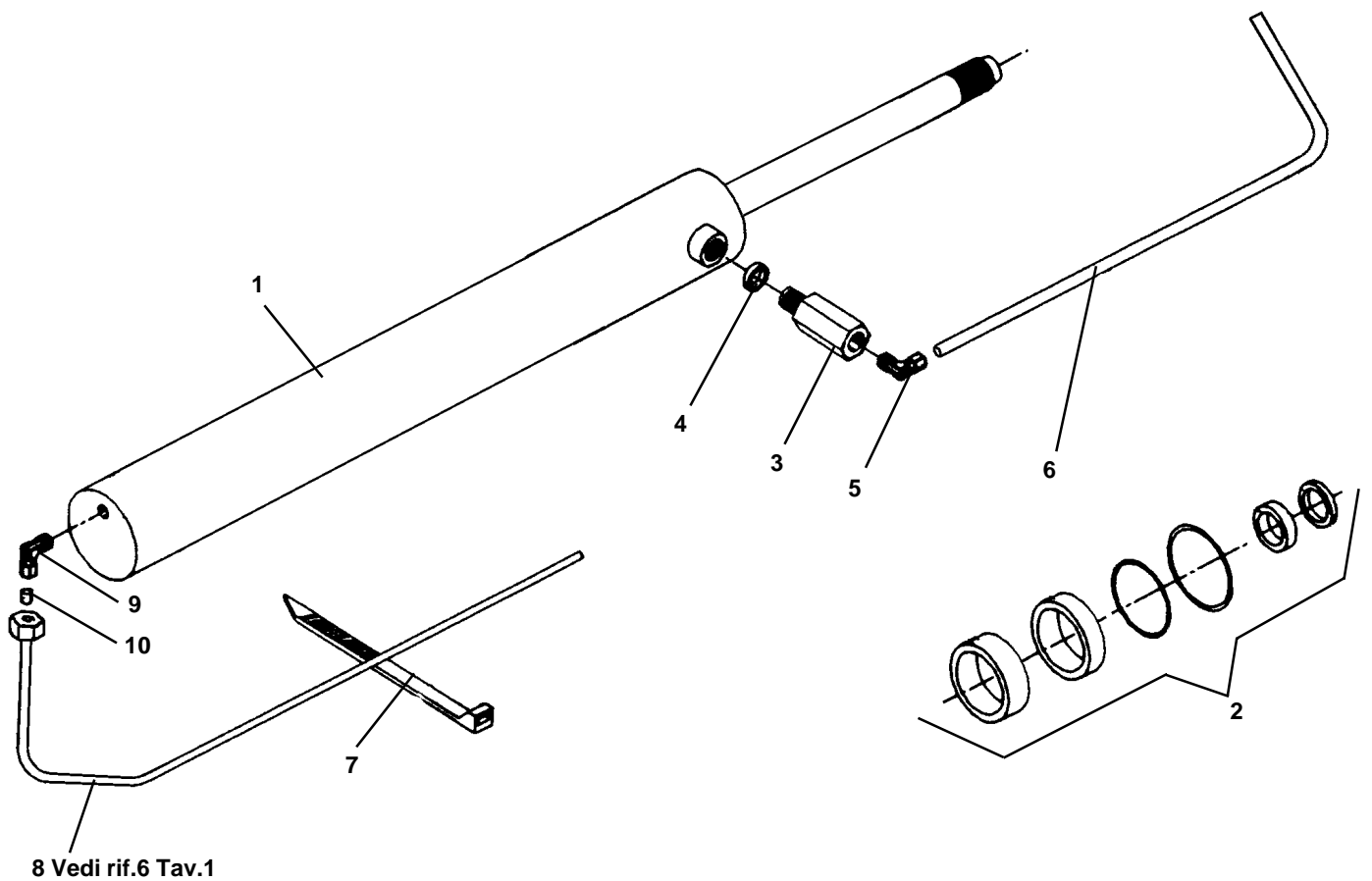
RAV4300

N° tavola / Indice di modifica
Table no. / Change index

5A/0

RIF. REF.	CODICE CODE	DESCRIZIONE DESCRIPTION	APPLICAZIONE APPLICATION
1	070060010	Ins. cilindro	Cylinder assembly
2	GU4280	Kit guarnizioni	Gasket kit
3	951010120	Valvola di sicurezza	Safety valve
4	401009	Guarnizione OR	OR gasket
5	305024	Raccordo a "L"	"L" Fitting
6	070060150	Tubo di mandata	Feed pipe
7	599094	Collare	Collar
8	317006	Tubo di recupero L=7,5 m	Recovery pipe L=7,5 m
9	305013	Raccordo a "L"	"L" fitting
10	399001	Bussola	Bush

TUTTI I MODELLI - ALL MODELS (*)



(*) Vedi intestazione: "Valida per i modelli" - See: "Apply to models"

0700-R001-0

RAV4300-RAV4350-RAV4400
RAV4650-RAV4800

30/04/04



Denominazione tavola - Table definition

Valida per i modelli - Apply to models

N° tavola / Indice di modifica
Table no. / Change index**CILINDRO PRINCIPALE DI COMANDO-
MAIN OPERATING CYLINDER****RAV4401 SI - RAV4402 SI
RAV4405 ESI - RAV4406 ESI****5E/1**

RIF. REF.	CODICE CODE	DESCRIZIONE DESCRIPTION		APPLICAZIONE APPLICATION
1	071160010	Ins. Cilindro	Cylinder assembly	TUTTI I MODELLI - ALL MODELS (*)
2	GU4490	Kit guarnizioni	Gaskets kit	
3	309537	Valvola di sicurezza	Safety valve	
4	599094	Collare	Collar	
5	312102	Raccordo	Fitting	
6	070680020	Tubo di mandata	Feed pipe	
7	317006	Tubo di recupero	Recovery pipe	
8	399001	Bussola	Bush	
9	305013	Raccordo a "L"	"L" fitting	
10	399021	Rondella Bonded	Bonded washer	

31/03/11

(*) Vedi intestazione: "Valida per i modelli" - See: "Apply to models"



Denominazione tavola - Table definition
**PANNELLO DI COMANDO
 (TRIFASE 50-60Hz)
 CONTROL PANEL
 (3-PHASE MOTOR 50-60Hz)**

Valida per i modelli - Apply to models

**RAV4300-RAV4350
 RAV4350A - RAV4800**

N° tavola / Indice di modifica
 Table no. / Change index

6A/0

RIF. REF.	CODICE CODE	DESCRIZIONE DESCRIPTION	APPLICAZIONE APPLICATION
1	599074	Pressacavo PG11 con ghiera	Cable presser PG11 with nut
2	061265230	Ins. cavo da cass. elettrica a EV3	From electric cable to EV3 cable assembly
3	599089	Pressacavo PG9 con ghiera	Cable presser PG9 with nut
4	060017022	Ins. cavo da cass. elettrica a EV1	From electric cable to EV1 cable assembly
5	528027	Trasformatore 50VA	Transformer 50VA
6	507076	Fusibile 5x20 3,15A 250V rapido	Fuse 5x20T 3,15A 250V
7	569026	Sirena sincronizzata	Sincronized acustic alarm
8	058066260	Morsetto alimentazione sirena	Feed clamp acustic alarm
9	049165020	Supporto componenti	Components base
10	507094	Fusibile 10X38 10A 500V aM	Fuse 10.3x38 10A 500V aM
11	515025	Portafusibile tripolare	Threepole fuse carier
12	515027	Portafusibile bipolare	Twopole fuse carier
13	049165210	Supporto componenti	Components base
14	522081	Contattore 4KW AC3/400V	4 Kw AC3/400V Contactor
15	510145	Morsetto 2,5mmq (2 connessioni)	Feed clamp 2,5mmq (2 connections)
16	510207	Morsetto 2,5mmq (4 connessioni)	Feed clamp 2,5mmq (4 connections)
17	510108	Morsetto 4mmq (2 connessioni)	Feed clamp 4mmq (2 connections)
18	510150	Morsetto giallo/verde 4mmq	Yellow/green feed clamp 4mmq
19	322024	Connettore per EV3	EV3 Connector
20	527043	Micro interruttore	Micro switch
21	518007AS	Insieme interruttore	Main switch
22	070065010	Ins. cass. el. c/viti e guarnizione	Electric cable assembly with gasket and screws
23	517124AS	Insieme pulsante di discesa	Descent buttom assembly
24	999912380	Targhetta 400V 50Hz 3Ph	400V 50Hz 3Ph plate
25	517125AS	Insieme pulsante di stazionamento	Stationnement buttom assembly
26	99990758	Targhetta pericolo	Warning plate
27	999912900	Targhetta colleg. cavo di alimentaz.	Feed cable connection table
28	507095	Fusibile 10x38 1A 500V gl	Fuse 10x38 1A 500V gl
29	557028	Zoccolo per relè 4 contatti	4 contacts relay base
30	557027	Relè 4 contatti 24VAC	4 contacts 24VAC relay
31	517081AS1	Insieme pulsanti di salita	Ascent buttom assembly
32	99990797	Tabella azzeramento interruttore	Reset switch table
33	047065611	Piastra porta apparecchiature grandi	Big take components plate
34	220052	Vite TCB autof. 2.9x9.5 Zn	Self-taping screwTCB 2.9X9.5 Zn
35	239018	Rondella dent. est. Ø 4.3 Zn	Toothed esternal washer Ø4.3 Zn
36	220005	Vite TCB autof. 3.5X9.5 Zn	Self-taping screwTCB 3.5X9.5 Zn
37	061265161	Ins. cavo da cassetta el. a FC5	From electric cable to FC5 cable assembly
38	599139	Pressocavo PG16 con ghiera	Cable presser PG16 with nut
39	060015452	Ins. cavo da cassetta el. a MOT.	From electric cable to MOT cable assembly

TUTTI I MODELLI - ALL MODELS (*)

30/09/02

(*) Vedi intestazione: "Valida per i modelli" - See: "Apply to models"



Denominazione tavola - Table definition

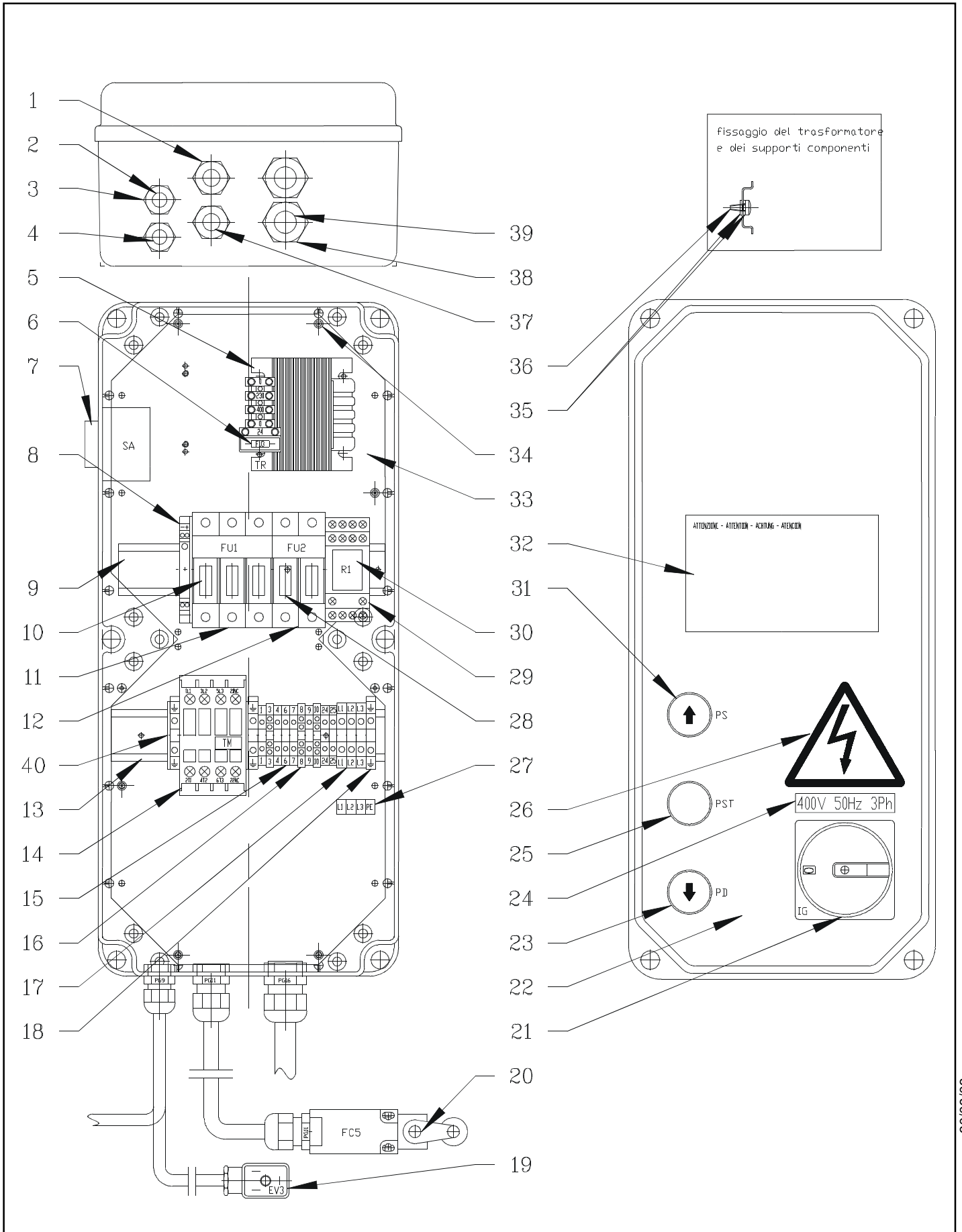
**PANNELLO DI COMANDO
(TRIFASE 50-60Hz)
CONTROL PANEL
(3-PHASE MOTOR 50-60Hz)**

Valida per i modelli - Apply to models

**RAV4300-RAV4350
RAV4350A-RAV4351
RAV4401-RAV4800**

N° tavola / Indice di modifica
Table no. / Change index

6A/1





Denominazione tavola - Table definition
PANNELLO DI COMANDO
(TRIFASE 50-60Hz)
CONTROL PANEL
(3-PHASE MOTOR 50-60Hz)

Valida per i modelli - Apply to models

RAV4300 - RAV4350
RAV4350A - RAV4351
RAV4401 - RAV4800

N° tavola / Indice di modifica
 Table no. / Change index

6A/1

RIF. REF.	CODICE CODE	DESCRIZIONE DESCRIPTION	APPLICAZIONE APPLICATION
1	599074	Pressacavo PG11 con ghiera	Cable presser PG11 with nut
2	061265230	Ins. cavo da cass. elettrica a EV3	From electric cable to EV3 cable assembly
3	599089	Pressacavo PG9 con ghiera	Cable presser PG9 with nut
4	060017022	Ins. cavo da cass. elettrica a EV1	From electric cable to EV1 cable assembly
5	528027	Trasformatore 50VA	Trasformer 50VA
6	507076	Fusibile 5x20 3,15A 250V rapido	Fuse 5x20T 3,15A 250V
7	569026	Sirena sincronizzata	Sincronized acustic alarm
8	058066260	Morsetto alimentazione sirena	Feed clamp acustic alarm
9	049165020	Supporto componenti	Components base
10	507094	Fusibile 10X38 10A 500V aM	Fuse 10.3x38 10A 500V aM
	507045	Fusibile 10X38 16A 500V aM	Fuse 10.3x38 16A 500V aM
11	515025	Portafusibile tripolare	Threepole fuse carier
12	515027	Portafusibile bipolare	Twopole fuse carier
13	049165210	Supporto componenti	Components base
14	522081	Contattore 4KW AC3/400V	4 Kw AC3/400V Contactor
15	510145	Morsetto 2,5mmq (2 connessioni)	Feed clamp 2,5mmq (2 connections)
16	510207	Morsetto 2,5mmq (4 connessioni)	Feed clamp 2,5mmq (4 connections)
17	510108	Morsetto 4mmq (2 connessioni)	Feed clamp 4mmq (2 connections)
18	510150	Morsetto giallo/verde 4mmq	Yellow/green feed clamp 4mmq
19	322022	Connettore per EV3	EV3 Connector
20	527043	Micro interruttore	Micro switch
21	518007AS	Insieme interruttore	Main switch
22	070065140	Ins. cass. el. c/viti e guarnizione	Electric cable assembly with gasket and screws
23	517124AS	Insieme pulsante di discesa	Descent buttom assembly
24	999912380	Targhetta 400V 50Hz 3Ph	400V 50Hz 3Ph plate
	999912390	Targhetta 230V 50Hz 3Ph	230V 50Hz 3Ph plate
	999912510	Targhetta 220V 60Hz 3Ph	220V 60Hz 3Ph plate
	999912520	Targhetta 380V 60Hz 3Ph	380V 60Hz 3Ph plate
25	517125AS	Insieme pulsante di stazionamento	Stationnement buttom assembly
26	99990758	Targhetta pericolo	Warning plate
27	999912900	Targhetta colleg. cavo di alimentaz.	Feed cable connection table
28	507095	Fusibile 10x38 1A 500V gl	Fuse 10x38 1A 500V gl
29	557028	Zoccolo per relè 4 contatti	4 contacts relay base
30	557027	Relè 4 contatti 24VAC	4 contacts 24VAC relay
31	517081AS1	Insieme pulsanti di salita	Ascent buttom assembly
32	99990797	Tabella azzeramento interruttore	Reset switch table
33	047065611	Piastra porta apparecchiature grandi	Big take components plate
34	220052	Vite TCB autof. 2.9x9.5 Zn	Self-taping screwTCB 2.9X9.5 Zn
35	239018	Rondella dent. est. Ø 4.3 Zn	Toothed external washer Ø4.3 Zn
36	220005	Vite TCB autof. 3.5X9.5 Zn	Self-taping screwTCB 3.5X9.5 Zn
37	061265161	Ins. cavo da cassetta el. a FC5	From electric cable to FC5 cable assembly
38	599139	Pressocavo PG16 con ghiera	Cable presser PG16 with nut
39	070065130	Ins. cavo da cassetta el. a MOT.	From electric cable to MOT cable assembly
40	510209	Piastrino terminale	Terminal plate

TUTTI I MODELLI - ALL MODELS (*)

(*) Vedi intestazione: "Valida per i modelli" - See: "Apply to models"

30/09/03



Denominazione tavola - Table definition

**PANNELLO DI COMANDO
(MONOFASE 50-60 Hz)
CONTROL PANEL
(SINGLE-PHASE MOTOR 50-60Hz)**

Valida per i modelli - Apply to models

**RAV4300 - RAV4350
RAV4350A - RAV4351
RAV4401 - RAV4800**

N° tavola / Indice di modifica
Table no. / Change index**6B/1**

RIF. REF.	CODICE CODE	DESCRIZIONE DESCRIPTION	APPLICAZIONE APPLICATION
1	599074	Pressacavo PG11 con ghiera	Cable presser PG11 with nut
2	061265230	Ins. cavo da cass. elettrica a EV3	From electric cable to EV3 cable assembly
3	599089	Pressacavo PG9 con ghiera	Cable presser PG9 with nut
4	060017022	Ins. cavo da cass. elettrica a EV1	From electric cable to EV1 cable assembly
5	528027	Trasformatore 50VA	Trasformer 50VA
6	507076	Fusibile 5x20 3,15A 250V rapido	Fuse 5x20T 3,15A 250V
7	569026	Sirena sincronizzata	Sincronized acustic alarm
8	058066260	Morsetto alimentazione sirena	Feed clamp acustic alarm
9	049165020	Supporto componenti	Components base
10	507048	Fusibile 10X38 25A 500V aM	Fuse 10.3x38 25A 500V aM
12	515027	Portafusibile bipolare	Twopole fuse carier
13	049165210	Supporto componenti	Components base
14	522029	Contattore 7.5KW AC3/400V	7.5 Kw AC3/400V Contactor
15	510145	Morsetto 2,5mmq (2 connessioni)	Feed clamp 2,5mmq (2 connections)
16	510207	Morsetto 2,5mmq (4 connessioni)	Feed clamp 2,5mmq (4 connections)
17	510108	Morsetto 4mmq (2 connessioni)	Feed clamp 4mmq (2 connections)
18	510150	Morsetto giallo/verde 4mmq	Yellow/green feed clamp 4mmq
19	322022	Connettore per EV3	EV3 Connector
20	527043	Micro interruttore	Micro switch
21	518007AS	Insieme interruttore	Main switch
22	070065140	Ins. cass. el. c/viti e guarnizione	Electric cable assembly with gasket and screws
23	517124AS	Insieme pulsante di discesa	Descent buttom assembly
24	999912440	Targhetta 220V 50Hz 1Ph	220V 50Hz 1Ph plate
	999912480	Targhetta 240V 50Hz 1Ph	240V 50Hz 1Ph plate
	999912530	Targhetta 220V 60Hz 1Ph	220V 60Hz 1Ph plate
25	517125AS	Insieme pulsante di stazionamento	Stationnement buttom assembly
26	99990758	Targhetta pericolo	Warning plate
27	999913090	Targhetta colleg. cavo di alimentaz.	Feed cable connection table
28	507095	Fusibile 10x38 1A 500V gl	Fuse 10x38 1A 500V gl
29	557028	Zoccolo per relè 4 contatti	4 contacts relay base
30	557027	Relè 4 contatti 24VAC	4 contacts 24VAC relay
31	517081AS1	Insieme pulsanti di salita	Ascent buttom assembly
32	99990797	Tabella azzeramento interruttore	Reset switch table
33	047065611	Piastra porta apparecchiature grandi	Big take components plate
34	220052	Vite TCB autof. 2.9x9.5 Zn	Self-taping screwTCB 2.9X9.5 Zn
35	239018	Rondella dent. est. Ø 4.3 Zn	Toothed external washer Ø4.3 Zn
36	220005	Vite TCB autof. 3.5X9.5 Zn	Self-taping screwTCB 3.5X9.5 Zn
37	061265161	Ins. cavo da cassetta el. a FC5	From electric cable to FC5 cable assembly
38	599139	Pressocavo PG16 con ghiera	Cable presser PG16 with nut
39	070065170	Ins. cavo da cassetta el. a MOT. 1Ph	From electric cable to MOT 1Ph cable assembly

TUTTI I MODELLI - ALL MODELS (*)

30/09/03

(*) Vedi intestazione: "Valida per i modelli" - See: "Apply to models"

**RAV4300-RAV4350-RAV4400
RAV4650-RAV4800**

0700-R001-0



Denominazione tavola - Table definition

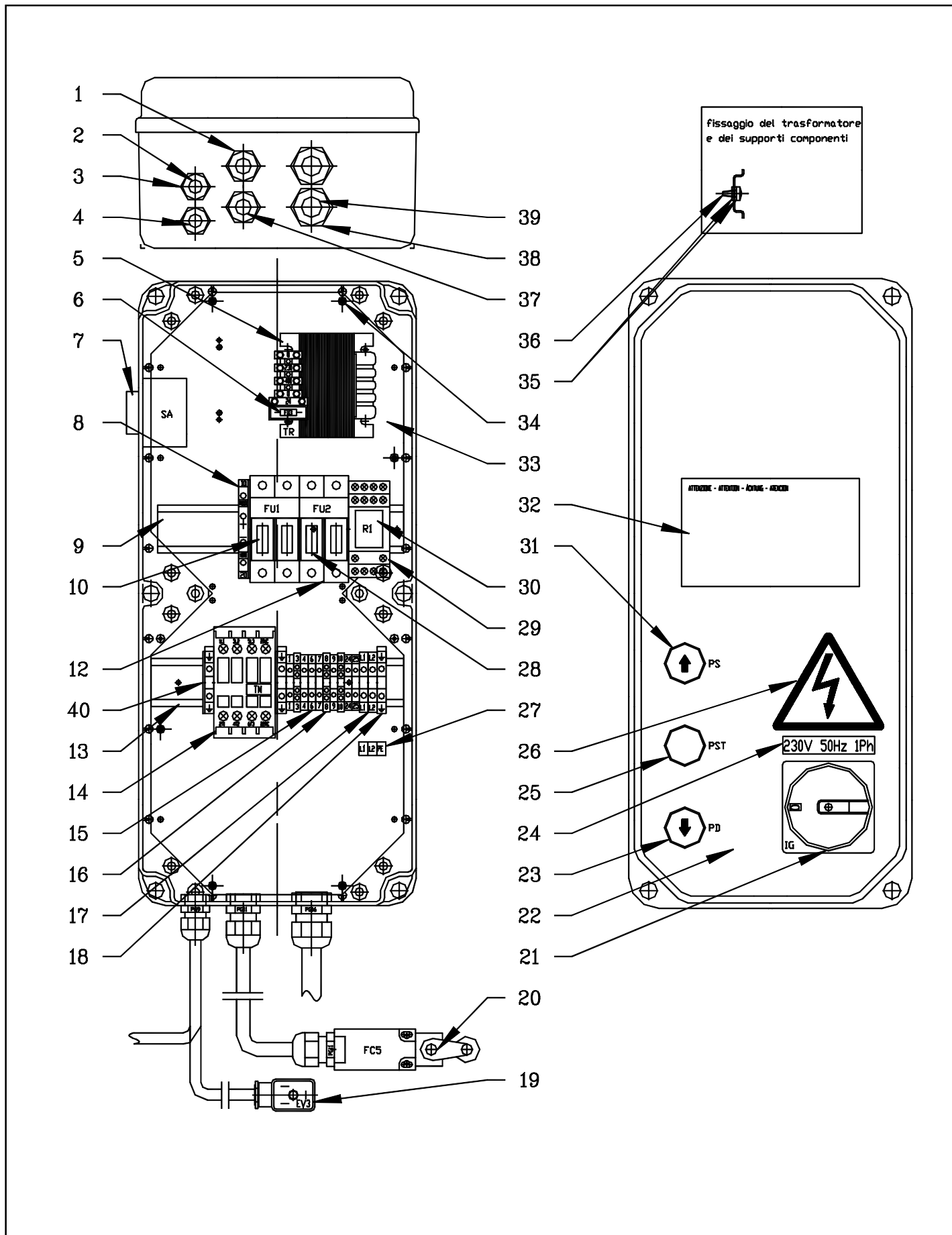
**PANNELLO DI COMANDO
(MONOFASE 50-60 Hz)
CONTROL PANEL
(SINGLE-PHASE MOTOR 50-60Hz)**

Valida per i modelli - Apply to models

RAV4300 - RAV4350 - RAV4350A
RAV4351 - RAV4401 - RAV4800
RAV4351T - RAV4401T
RAV4352 - RAV4402 - RAV4650

N° tavola / Indice di modifica
Table no. / Change index

6B/2





Denominazione tavola - Table definition

**PANNELLO DI COMANDO
(MONOFASE 50-60 Hz)
CONTROL PANEL
(SINGLE-PHASE MOTOR 50-60Hz)**

Valida per i modelli - Apply to models

**RAV4300 - RAV4350 - RAV4350A
RAV4351 - RAV4401 - RAV4800
RAV4351T - RAV4401T
RAV4352 - RAV4402 - RAV4650**

N° tavola / Indice di modifica
Table no. / Change index**6B/2**

RIF. REF	CODICE CODE	DESCRIZIONE DESCRIPTION	APPLICAZIONE APPLICATION
1	599074	Pressacavo PG11 con ghiera	Cable presser PG11 with nut
2	061265230	Ins. cavo da cassetta el. a EV3	Cable from electric box to EV3
3	599089	Pressacavo PG9 con ghiera	Cable presser PG9 with nut
4	060017022	Ins. cavo da cassetta el. a EV1	From electric cable to EV1 cable
5	528027	Trasformatore 50VA	Trasformer 50VA
6	507076	Fusibile 5x20F 3,15A 250V	Fuse 5x20F 3.15A 250V
7	569046	Avvisatore acustico	Acoustic alarm
8	515027	Portafusibile bipolare	Twopole fuse carrier
9	058066260	Morsetto alimentazione sirena	Feed clamp acoustic alarm
10	049165020	Supporto componenti	Components base
11	507048	Fusibile 10x38 25A 500V aM	Fuse 10x38 25A 500V aM
12	510111	Morsetto portafusibile	Fuse carrier clamp
13	049165210	Supporto componenti	Components base
14	522029	Contattore 7,5 Kw AC3/400V	7.5 Kw AC3/400V Contactor
15	510145	Morsetto 2,5mmq (2 connessioni)	Feed clamp 2,5mmq (2 connections)
16	510207	Morsetto 2,5mmq (4 connessioni)	Feed clamp 2,5mmq (4 connections)
17	510108	Morsetto 4mmq (2 connessioni)	Feed clamp 4mmq (2 connections)
18	510150	Morsetto 4mmq giallo/verde	Yellow/green feed clamp 4mmq
19	322022	Connettore per EV3	EV3 Connector
20	527043	Micro interruttore	Micro-switch
21	518007AS	Insieme interruttore	Main switch
22	070065141	Ins. cass. el. c/viti e guarnizione	Electric cable assembly with gasket and screws
23	517124AS	Insieme pulsante di discesa	Descent button assembly
24	999912430	Targhetta 230V 50Hz 1Ph	240V 50Hz 1Ph plate
	999912530	Targhetta 220V 60Hz 1Ph	220V 60Hz 1Ph plate
25	517125AS	Insieme pulsante di stazionamento	Stationnement button assembly
26	99990758	Targhetta pericolo	Warning plate
27	999913090	Tabella collegamento cavo alimentazione	Feed cable connection table
28	507022	Fusibile 5x20F 1A 250V rapido	Fuse 5x20F 1A 250V rapid
29	557028	Zoccolo per relè 4 contatti	4 contacts relay base
30	557027	Relè 4 contatti 24VAC	4 contacts 24VAC relay
31	517081AS1	Insieme pulsante di salita	Ascent button assembly
32	99990797	Tabella azzeramento interruttore	Reset switch table
33	047065611	Piastra porta apparecchiature grande	Big take components plate
34	220052	Vite	Screw
35	239018	Rondella	Washer
36	220005	Vite	Screw
37	061265161	Ins. cavo da cass. el. a FC5	From electric cable to FC5 cable assembly
38	599139	Pressacavo PG16 con ghiera	Cable presser PG16 with nut
39	070065170	Ins. cavo da cassetta el. a MOT.1Ph	From electric cable to MOT cable assembly
40	510209	Piastrino terminale	Terminal plate
41	510112	Piastrino terminale per portafusibile	Fuse carrier terminal plate

TUTTI I MODELLI-ALL MODELS (*)

(*) Vedi intestazione: "Valida per i modelli" - See: "Apply to models"



Denominazione tavola - Table definition

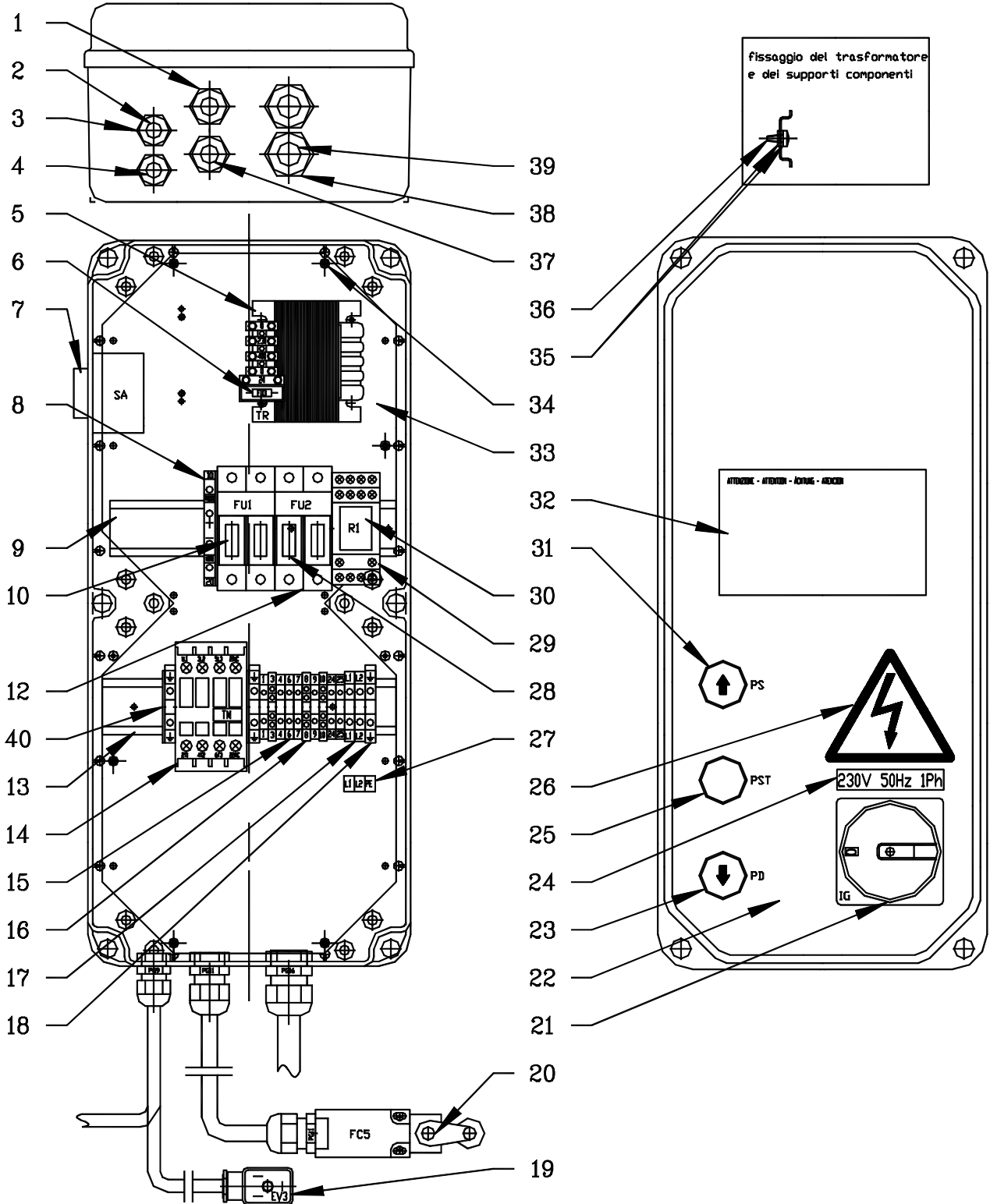
**PANNELLO DI COMANDO
(MONOFASE 50-60 Hz)
CONTROL PANEL
(SINGLE-PHASE MOTOR 50-60Hz)**

Valida per i modelli - Apply to models

RAV4300-RAV4350-RAV4350A
RAV4351-RAV4401-RAV4800
RAV4351T-RAV4401T-RAV4352
RAV4402-RAV4650-RAV4355
RAV4356-RAV4405-RAV4406
RAV4501-RAV4502

N° tavola / Indice di modifica
Table no. / Change index

6B/3





Denominazione tavola - Table definition

**PANNELLO DI COMANDO
(MONOFASE 50-60 Hz)
CONTROL PANEL
(SINGLE-PHASE MOTOR 50-60Hz)**

Valida per i modelli - Apply to models

**RAV4300-RAV4350-RAV4350A
RAV4351-RAV4401-RAV4800
RAV4351T-RAV4401T-RAV4352
RAV4402-RAV4650-RAV4355
RAV4356-RAV4405-RAV4406
RAV4501-RAV4502**

N° tavola / Indice di modifica
Table no. / Change index**6B/3**

RIF. REF	CODICE CODE	DESCRIZIONE DESCRIPTION	APPLICAZIONE APPLICATION
1	599074	Pressacavo PG11 con ghiera	Cable presser PG11 with nut
2	061265230	Ins. cavo da cassetta el. a EV3	Cable from electric box to EV3
3	599089	Pressacavo PG9 con ghiera	Cable presser PG9 with nut
4	060017022	Ins. cavo da cassetta el. a EV1	From electric cable to EV1 cable
5	528027	Trasformatore 50VA	Trasformer 50VA
6	507076	Fusibile 5x20F 3,15A 250V	Fuse 5x20F 3.15A 250V
7	569046	Avvisatore acustico	Acoustic alarm
8	515027	Portafusibile bipolare	Twopole fuse carrier
9	058066260	Morsetto alimentazione sirena	Feed clamp acoustic alarm
10	049165020	Supporto componenti	Components base
11	507048	Fusibile 10x38 25A 500V aM	Fuse 10x38 25A 500V aM
12	510111	Morsetto portafusibile	Fuse carrier clamp
13	049165210	Supporto componenti	Components base
14	522029	Contattore 7,5 Kw AC3/400V	7.5 Kw AC3/400V Contactor
15	510145	Morsetto 2,5mmq (2 connessioni)	Feed clamp 2,5mmq (2 connections)
16	510207	Morsetto 2,5mmq (4 connessioni)	Feed clamp 2,5mmq (4 connections)
17	510108	Morsetto 4mmq (2 connessioni)	Feed clamp 4mmq (2 connections)
18	510150	Morsetto 4mmq giallo/verde	Yellow/green feed clamp 4mmq
19	322022	Connettore per EV3	EV3 Connector
20	527043	Micro interruttore	Micro-switch
21	518007AS	Insieme interruttore	Main switch
22	070065141	Ins. cass. el. c/viti e guarnizione	Electric cable assembly with gasket and screws
23	517124AS	Insieme pulsante di discesa	Descent button assembly
24	999912430	Targhetta 230V 50Hz 1Ph	240V 50Hz 1Ph plate
	999912530	Targhetta 220V 60Hz 1Ph	220V 60Hz 1Ph plate
25	517125AS	Insieme pulsante di stazionamento	Stationnement button assembly
26	99990758	Targhetta pericolo	Warning plate
27	999913090	Tabella collegamento cavo alimentazione	Feed cable connection table
28	507022	Fusibile 5x20F 1A 250V rapido	Fuse 5x20F 1A 250V rapid
29	557028	Zoccolo per relè 4 contatti	4 contacts relay base
30	557027	Relè 4 contatti 24VAC	4 contacts 24VAC relay
31	517081AS1	Insieme pulsante di salita	Ascent button assembly
32	99990797	Tabella azzeramento interruttore	Reset switch table
33	047065611	Piastra porta apparecchiature grande	Big take components plate
34	220052	Vite	Screw
35	239018	Rondella	Washer
36	220005	Vite	Screw
37	061265161	Ins. cavo da cass. el. a FC5	From electric cable to FC5 cable assembly
38	599139	Pressacavo PG16 con ghiera	Cable presser PG16 with nut
39	070065170	Ins. cavo da cassetta el. a MOT.1Ph	From electric cable to MOT cable assembly
40	510209	Piastrino terminale	Terminal plate
41	510112	Piastrino terminale per portafusibile	Fuse carrier terminal plate

TUTTI I MODELLI-ALL MODELS (*)

30/06/05

(*) Vedi intestazione: "Valida per i modelli" - See: "Apply to models"



Denominazione tavola - Table definition

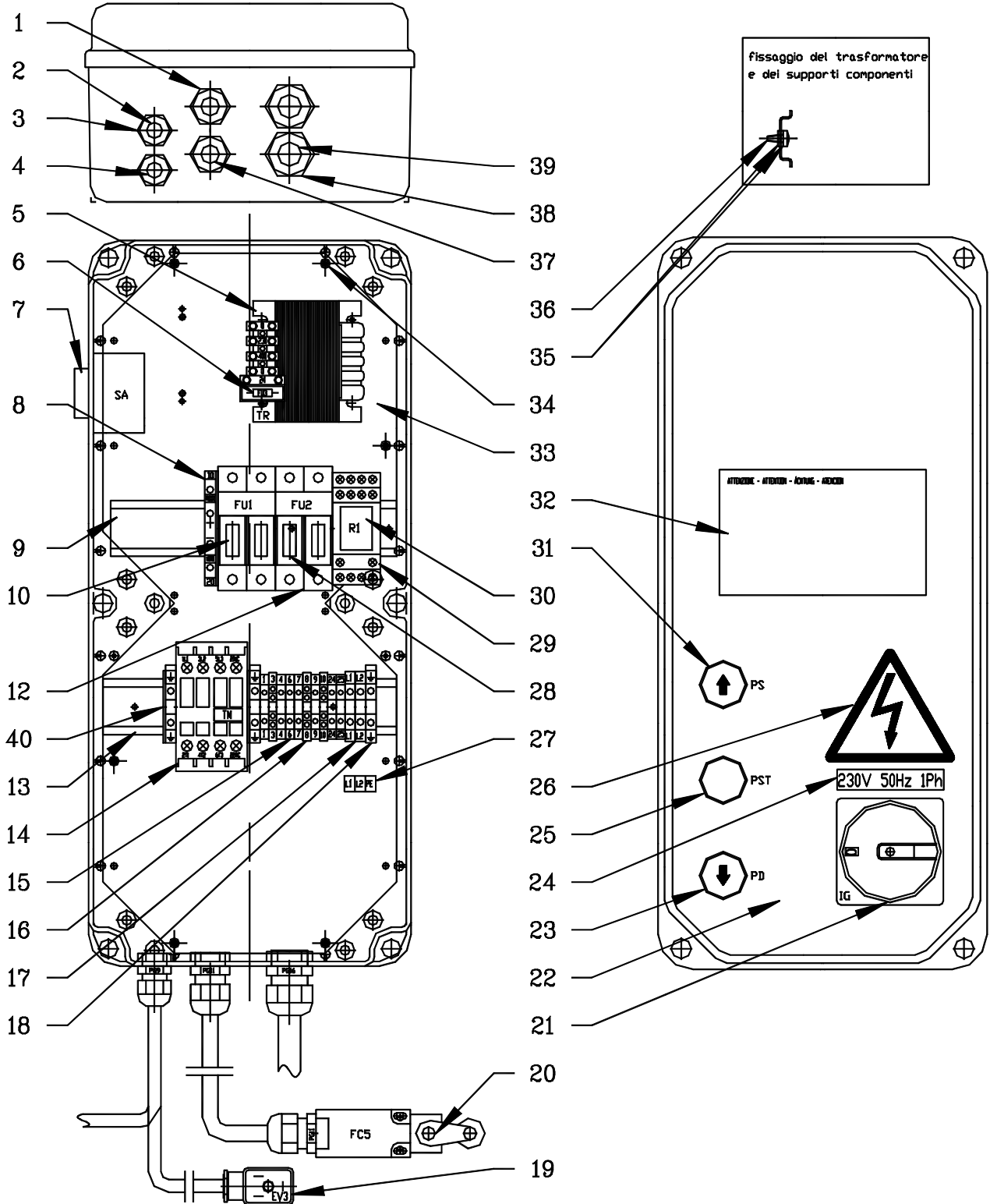
**PANNELLO DI COMANDO
(MONOFASE 50-60 Hz)
CONTROL PANEL
(SINGLE-PHASE MOTOR
50-60Hz)**

Valida per i modelli - Apply to models

**RAV4300-RAV4300DC-RAV4350
RAV4350A-RAV4350DC-RAV4351
RAV4351T-RAV4352-RAV4355
RAV4356-RAV4401-RAV4401DC
RAV4401T-RAV4402-RAV4405
RAV4406-RAV4501-RAV4502
RAV4650-RAV4650DC-RAV4800
RAV4800DC**

N° tavola / Indice di modifica
Table no. / Change index

6B/4





Denominazione tavola - Table definition

**PANNELLO DI COMANDO
(MONOFASE 50-60 Hz)
CONTROL PANEL
(SINGLE-PHASE MOTOR
50-60Hz)**

Valida per i modelli - Apply to models

**RAV4300 - RAV4300DC - RAV4350
RAV4350A - RAV4350DC - RAV4351
RAV4351T - RAV4352 - RAV4355
RAV4356 - RAV4401 - RAV4401DC
RAV4401T - RAV4402 - RAV4405
RAV4406 - RAV4501 - RAV4502
RAV4650 - RAV4650DC - RAV4800
RAV4800DC**

N° tavola / Indice di modifica
Table no. / Change index**6B/4**

RIF. REF	CODICE CODE	DESCRIZIONE DESCRIPTION	APPLICAZIONE APPLICATION
1	599074	Pressacavo PG11 con ghiera	Cable presser PG11 with nut
2	061265230	Ins. cavo da cassetta el. a EV3	Cable from electric box to EV3
3	599089	Pressacavo PG9 con ghiera	Cable presser PG9 with nut
4	060017022	Ins. cavo da cassetta el. a EV1	From electric cable to EV1 cable
5	528027	Trasformatore 50VA	Transformer 50VA
6	507076	Fusibile 5x20F 3,15A 250V	Fuse 5x20F 3.15A 250V
7	569046	Avvisatore acustico	Acoustic alarm
8	515027	Portafusibile bipolare	Twopole fuse carrier
9	058066260	Morsetto alimentazione sirena	Feed clamp acustic alarm
10	049165020	Supporto componenti	Components base
11	507048	Fusibile 10x38 25A 500V aM	Fuse 10x38 25A 500V aM
12	510111	Morsetto portafusibile	Fuse carrier clamp
13	049165210	Supporto componenti	Components base
14	522029	Contattore 7,5 Kw AC3/400V	7.5 Kw AC3/400V Contactor
15	510145	Morsetto 2,5mmq (2 connessioni)	Feed clamp 2,5mmq (2 connections)
16	510207	Morsetto 2,5mmq (4 connessioni)	Feed clamp 2,5mmq (4 connections)
17	510108	Morsetto 4mmq (2 connessioni)	Feed clamp 4mmq (2 connections)
18	510150	Morsetto 4mmq giallo/verde	Yellow/green feed clamp 4mmq
19	322022	Connettore per EV3	EV3 Connector
20	527043	Micro interruttore	Micro-switch
21	518007AS	Insieme interruttore	Main switch
22	070065141	Ins. cass. el. c/viti e guarnizione	Electric cable assembly with gasket and screws
23	517124AS	Insieme pulsante di discesa	Descent button assembly
24	999912430	Targhetta 230V 50Hz 1Ph	240V 50Hz 1Ph plate
	999912530	Targhetta 220V 60Hz 1Ph	220V 60Hz 1Ph plate
25	517125AS	Insieme pulsante di stazionamento	Stationnement button assembly
26	99990758	Targhetta pericolo	Warning plate
27	999913090	Tabella collegamento cavo alimentazione	Feed cable connection table
28	507022	Fusibile 5x20F 1A 250V rapido	Fuse 5x20F 1A 250V rapid
29	557028	Zoccolo per relè 4 contatti	4 contacts relay base
30	557027	Relè 4 contatti 24VAC	4 contacts 24VAC relay
31	517081AS1	Insieme pulsante di salita	Ascent button assembly
32	99990797	Tabella azzeramento interruttore	Reset switch table
33	047065611	Piastra porta apparecchiature grande	Big take components plate
34	220052	Vite	Screw
35	239018	Rondella	Washer
36	220005	Vite	Screw
37	061265161	Ins. cavo da cass. el. a FC5	From electric cable to FC5 cable assembly
38	599139	Pressacavo PG16 con ghiera	Cable presser PG16 with nut
39	070065170	Ins. cavo da cassetta el. a MOT.1Ph	From electric cable to MOT cable assembly
40	510209	Piastrino terminale	Terminal plate
41	510112	Piastrino terminale per portafusibile	Fuse carrier terminal plate

TUTTI I MODELLI-ALL MODELS (*)

(*) Vedi intestazione: "Valida per i modelli" - See: "Apply to models"



Denominazione tavola - Table definition

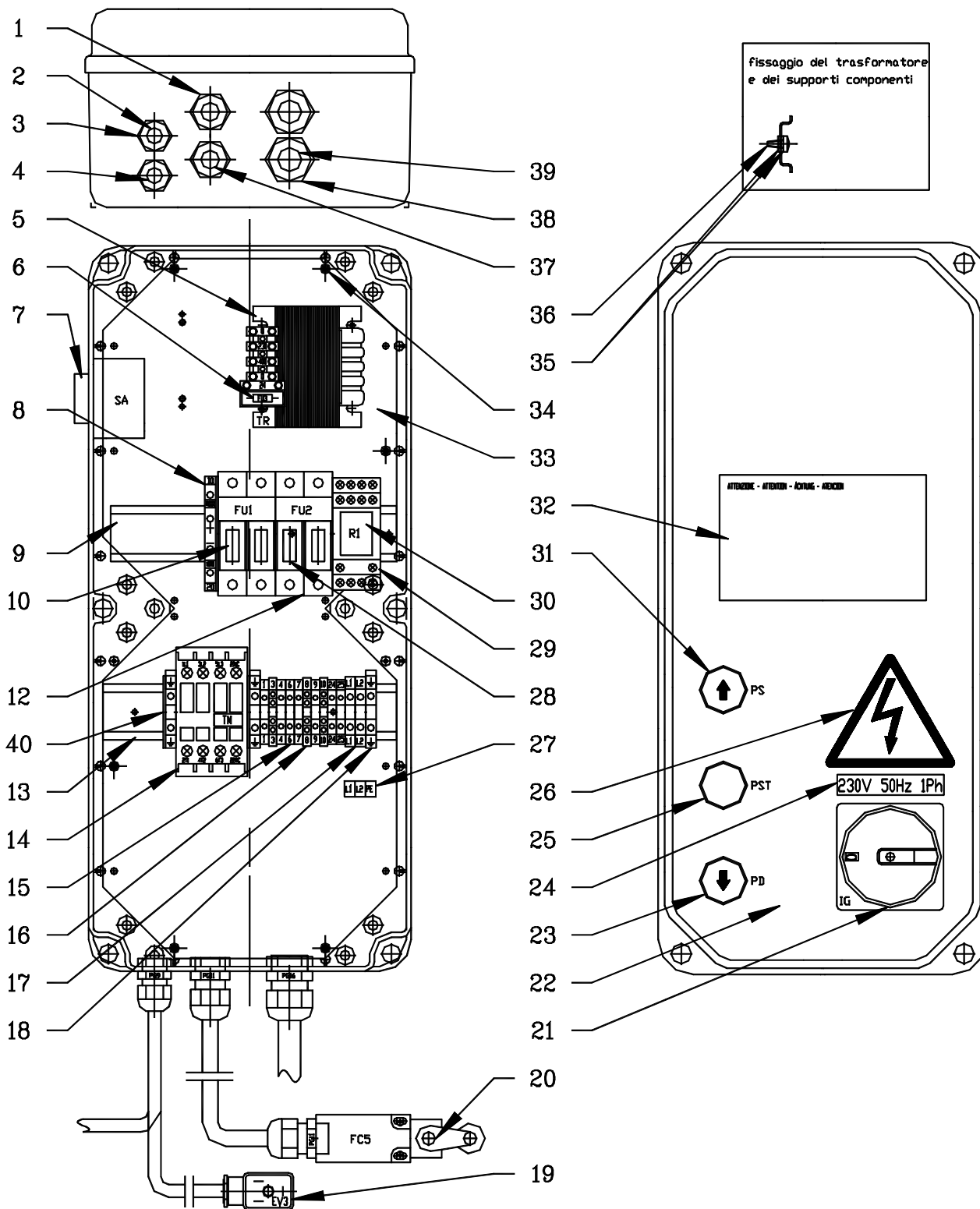
**PANNELLO DI COMANDO
(MONOFASE 50-60 Hz)
CONTROL PANEL
(SINGLE-PHASE MOTOR
50-60Hz)**

Valida per i modelli - Apply to models

**RAV4300-RAV4300DC-RAV4350
RAV4350A-RAV4350DC-RAV4351
RAV4351T-RAV4352-RAV4355
RAV4356-RAV4400-RAV4401
RAV4401DC-RAV4401T-RAV4402
RAV4405-RAV4406-RAV4501
RAV4502-RAV4650-RAV4650DC
RAV4800-RAV4800DC**

N° tavola / Indice di modifica
Table no. / Change index

6B/5





Denominazione tavola - Table definition
**PANNELLO DI COMANDO
(MONOFASE 50-60 Hz)
CONTROL PANEL
(SINGLE-PHASE MOTOR
50-60 Hz)**

Valida per i modelli - Apply to models
**RAV4300 - RAV4300DC - RAV4350
RAV4350A - RAV4350DC - RAV4351
RAV4351T - RAV4352 - RAV4355
RAV4356 - RAV4400 - RAV4401
RAV4401DC - RAV4401T - RAV4402
RAV4405 - RAV4406 - RAV4501
RAV4502 - RAV4650 - RAV4650DC
RAV4800 - RAV4800DC**

N° tavola / Indice di modifica
Table no. / Change index

6B/5

RIF. REF	CODICE CODE	DESCRIZIONE DESCRIPTION	APPLICAZIONE APPLICATION
1	599074	Pressacavo PG11 con ghiera	Cable presser PG11 with nut
2	061265230	Ins. cavo da cassetta el. a EV3	Cable from electric box to EV3
3	599089	Pressacavo PG9 con ghiera	Cable presser PG9 with nut
4	060017022	Ins. cavo da cassetta el. a EV1	From electric cable to EV1 cable
5	528027	Trasformatore 50VA	Transformer 50VA
6	507076	Fusibile 5x20F 3,15A 250V	Fuse 5x20F 3.15A 250V
7	569046	Avvisatore acustico	Acustic alarm
8	515027	Portafusibile bipolare	Twopole fuse carrier
9	058066260	Morsetto alimentazione sirena	Feed clamp acustic alarm
10	049165020	Supporto componenti	Components base
11	507048	Fusibile 10x38 25A 500V aM	Fuse 10x38 25A 500V aM
12	510111	Morsetto portafusibile	Fuse carrier clamp
13	049165210	Supporto componenti	Components base
14	522029	Contattore 7,5 Kw AC3/400V	7.5 Kw AC3/400V Contactor
15	510145	Morsetto 2,5mmq (2 connessioni)	Feed clamp 2,5mmq (2 connections)
16	510207	Morsetto 2,5mmq (4 connessioni)	Feed clamp 2,5mmq (4 connections)
17	510108	Morsetto 4mmq (2 connessioni)	Feed clamp 4mmq (2 connections)
18	510150	Morsetto 4mmq giallo/verde	Yellow/green feed clamp 4mmq
19	322022	Connettore per EV3	EV3 Connector
20	527043	Micro interruttore	Micro-switch
21	518007AS	Insieme interruttore	Main switch
22	070065141	Ins. cass. el. c/viti e guarnizione	Electric cable assembly with gasket and screws
23	517124AS	Insieme pulsante di discesa	Descent buttom assembly
24	999912430	Targhetta 230V 50Hz 1Ph	240V 50Hz 1Ph plate
	999912530	Targhetta 220V 60Hz 1Ph	220V 60Hz 1Ph plate
25	517125AS	Insieme pulsante di stazionamento	Stationnement buttom assembly
26	99990758	Targhetta pericolo	Warning plate
27	999913090	Tabella collegamento cavo alimentazione	Feed cable connection table
28	507022	Fusibile 5x20F 1A 250V rapido	Fuse 5x20F 1A 250V rapid
29	557028	Zoccolo per relè 4 contatti	4 contacts relay base
30	557027	Relè 4 contatti 24VAC	4 contacts 24VAC relay
31	517081AS1	Insieme pulsante di salita	Ascent buttom assembly
32	99990797	Tabella azzeramento interruttore	Reset switch table
33	047065611	Piastra porta apparecchiature grande	Big take components plate
34	220052	Vite	Screw
35	239018	Rondella	Washer
36	220005	Vite	Screw
37	061265161	Ins. cavo da cass. el. a FC5	From electric cable to FC5 cable assembly
38	599139	Pressacavo PG16 con ghiera	Cable presser PG16 with nut
39	070065170	Ins. cavo da cassetta el. a MOT.1Ph	From electric cable to MOT cable assembly
40	510209	Piastrino terminale	Terminal plate
41	510112	Piastrino terminale per portafusibile	Fuse carrier terminal plate

TUTTI I MODELLI-ALL MODELS (*)

(*) Vedi intestazione: "Valida per i modelli" - See: "Apply to models"



Denominazione tavola - Table definition

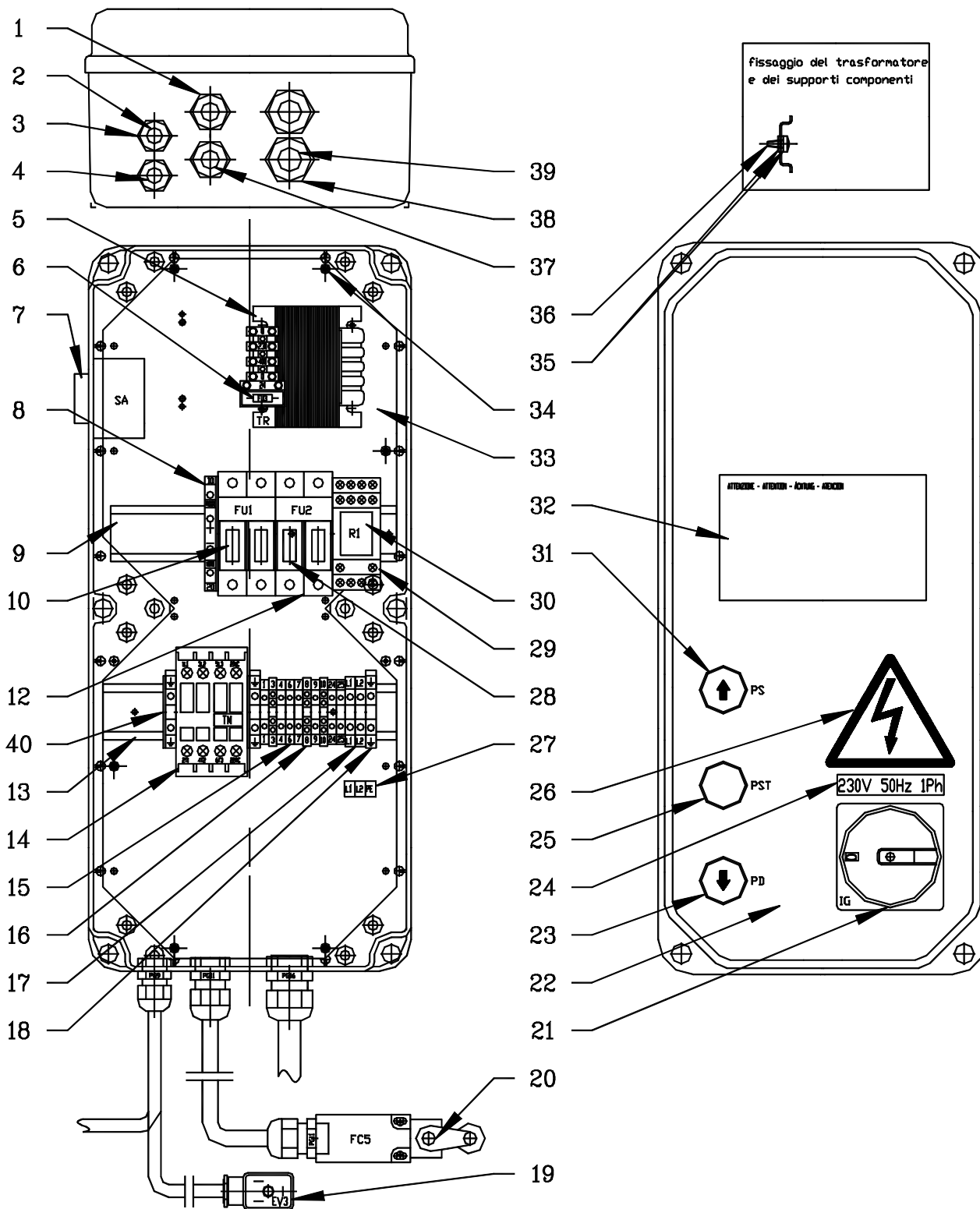
**PANNELLO DI COMANDO
(MONOFASE 50-60 Hz)
CONTROL PANEL
(SINGLE-PHASE MOTOR
50-60Hz)**

Valida per i modelli - Apply to models

**RAV4300 - RAV4300DC - RAV4350
RAV4350A - RAV4350DC - RAV4351
RAV4351T - RAV4352 - RAV4355
RAV4356 - RAV4400 - RAV4401
RAV4401DC - RAV4401T - RAV4402
RAV4405 - RAV4406 - RAV4501
RAV4501L - RAV4502 - RAV4650
RAV4650DC RAV4800 - RAV4800DC**

N° tavola / Indice di modifica
Table no. / Change index

6B/6





Denominazione tavola - Table definition
**PANNELLO DI COMANDO
 (MONOFASE 50-60 Hz)
 CONTROL PANEL
 (SINGLE-PHASE MOTOR
 50-60 Hz)**

Valida per i modelli - Apply to models
**RAV4300 - RAV4300DC - RAV4350
 RAV4350A - RAV4350DC - RAV4351
 RAV4351T - RAV4352 - RAV4355
 RAV4356 - RAV4400 - RAV4401
 RAV4401DC - RAV4401T - RAV4402
 RAV4405 - RAV4406 - RAV4501
 RAV4501L - RAV4502 - RAV4650
 RAV4650DC RAV4800 - RAV4800DC**

N° tavola / Indice di modifica
 Table no. / Change index

6B/6

RIF. REF	CODICE CODE	DESCRIZIONE DESCRIPTION	APPLICAZIONE APPLICATION
1	599074	Pressacavo PG11 con ghiera	Cable presser PG11 with nut
2	061265230	Ins. cavo da cassetta el. a EV3	Cable from electric box to EV3
3	599089	Pressacavo PG9 con ghiera	Cable presser PG9 with nut
4	060017022	Ins. cavo da cassetta el. a EV1	From electric cable to EV1 cable
5	528027	Trasformatore 50VA	Transformer 50VA
6	507076	Fusibile 5x20F 3,15A 250V	Fuse 5x20F 3.15A 250V
7	569046	Avvisatore acustico	Acustic alarm
8	515027	Portafusibile bipolare	Twopole fuse carrier
9	058066260	Morsetto alimentazione sirena	Feed clamp acustic alarm
10	049165020	Supporto componenti	Components base
11	507048	Fusibile 10x38 25A 500V aM	Fuse 10x38 25A 500V aM
12	510111	Morsetto portafusibile	Fuse carrier clamp
13	049165210	Supporto componenti	Components base
14	522029	Contattore 7,5 Kw AC3/400V	7.5 Kw AC3/400V Contactor
15	510145	Morsetto 2,5mmq (2 connessioni)	Feed clamp 2,5mmq (2 connections)
16	510207	Morsetto 2,5mmq (4 connessioni)	Feed clamp 2,5mmq (4 connections)
17	510108	Morsetto 4mmq (2 connessioni)	Feed clamp 4mmq (2 connections)
18	510150	Morsetto 4mmq giallo/verde	Yellow/green feed clamp 4mmq
19	322022	Connettore per EV3	EV3 Connector
20	527043	Micro interruttore	Micro-switch
21	518007AS	Insieme interruttore	Main switch
22	070065141	Ins. cass. el. c/viti e guarnizione	Electric cable assembly with gasket and screws
23	517124AS	Insieme pulsante di discesa	Descent buttom assembly
24	999912430	Targhetta 230V 50Hz 1Ph	240V 50Hz 1Ph plate
	999912530	Targhetta 220V 60Hz 1Ph	220V 60Hz 1Ph plate
25	517125AS	Insieme pulsante di stazionamento	Stationnement buttom assembly
26	99990758	Targhetta pericolo	Warning plate
27	999913090	Tabella collegamento cavo alimentazione	Feed cable connection table
28	507022	Fusibile 5x20F 1A 250V rapido	Fuse 5x20F 1A 250V rapid
29	557028	Zoccolo per relè 4 contatti	4 contacts relay base
30	557027	Relè 4 contatti 24VAC	4 contacts 24VAC relay
31	517081AS1	Insieme pulsante di salita	Ascent buttom assembly
32	99990797	Tabella azzeramento interruttore	Reset switch table
33	047065611	Piastra porta apparecchiature grande	Big take components plate
34	220052	Vite	Screw
35	239018	Rondella	Washer
36	220005	Vite	Screw
37	061265161	Ins. cavo da cass. el. a FC5	From electric cable to FC5 cable assembly
38	599139	Pressacavo PG16 con ghiera	Cable presser PG16 with nut
39	070065170	Ins. cavo da cassetta el. a MOT.1Ph	From electric cable to MOT cable assembly
40	510209	Piastrino terminale	Terminal plate
41	510112	Piastrino terminale per portafusibile	Fuse carrier terminal plate

TUTTI I MODELLI-ALL MODELS (*)

(*) Vedi intestazione: "Valida per i modelli" - See: "Apply to models"



Denominazione tavola - Table definition

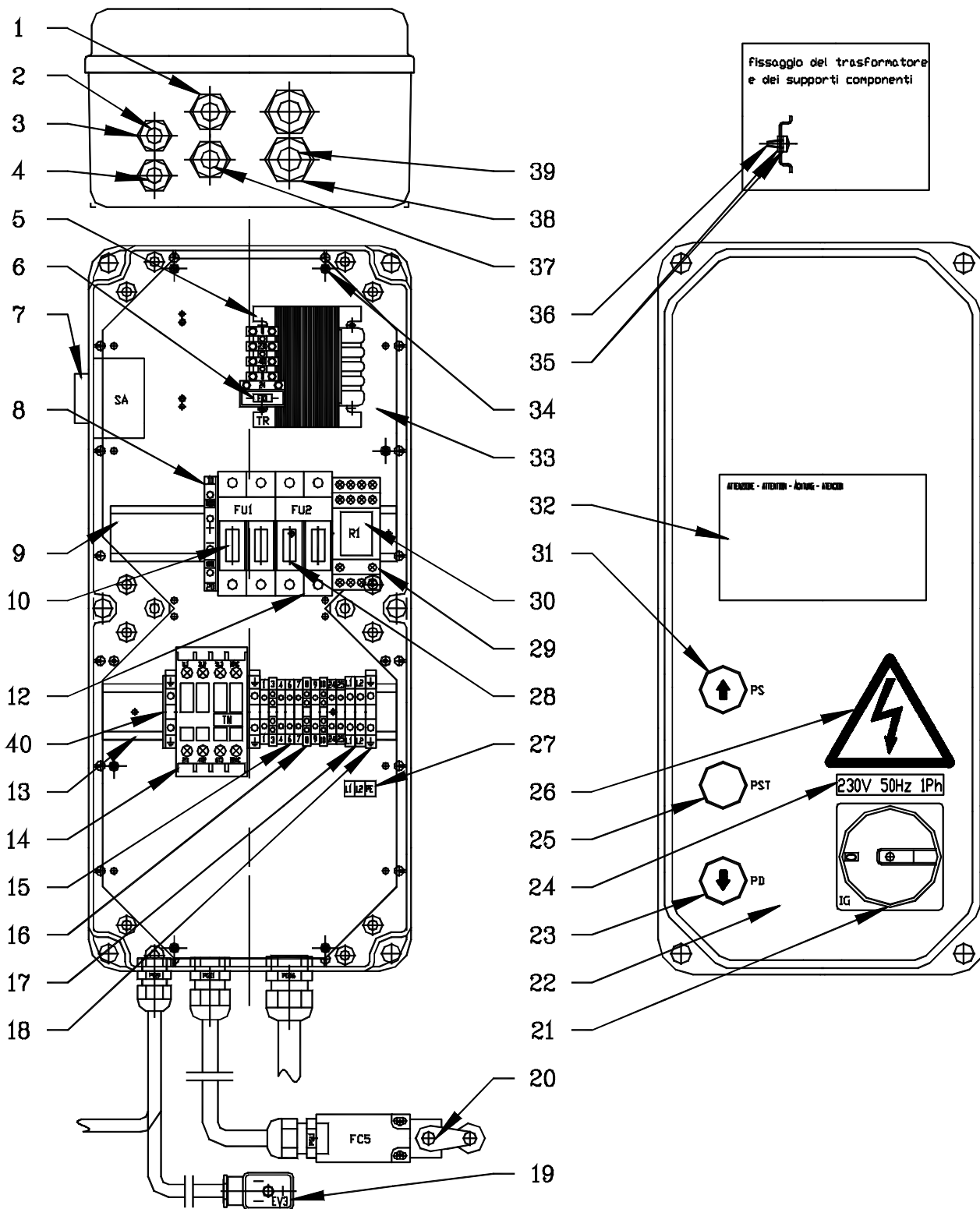
**PANNELLO DI COMANDO
(MONOFASE 50-60 Hz)
CONTROL PANEL
(SINGLE-PHASE MOTOR
50-60Hz)**

Valida per i modelli - Apply to models

RAV4300-RAV4300DC-RAV4350
RAV4350A-RAV4350DC-RAV4351
RAV4351T-RAV4352-RAV4355
RAV4356-RAV4400-RAV4401
RAV4401A-RAV4401DC-RAV4401T
RAV4402-RAV4402A-RAV4405
RAV4406-RAV4501-RAV4501L
RAV4502-RAV4650-RAV4650DC
RAV4800-RAV4800DC

N° tavola / Indice di modifica
Table no. / Change index

6B/7





Denominazione tavola - Table definition

**PANNELLO DI COMANDO
(MONOFASE 50-60 Hz)
CONTROL PANEL
(SINGLE-PHASE MOTOR
50-60 Hz)**

Valida per i modelli - Apply to models

**RAV4300-RAV4300DC-RAV4350
RAV4350A-RAV4350DC-RAV4351
RAV4351T-RAV4352-RAV4355
RAV4356-RAV4400-RAV4401
RAV4401A-RAV4401DC-RAV4401T
RAV4402-RAV4402A-RAV4405
RAV4406-RAV4501-RAV4501L
RAV4502-RAV4650-RAV4650DC
RAV4800-RAV4800DC**

N° tavola / Indice di modifica
Table no. / Change index**6B/7**

RIF. REF	CODICE CODE	DESCRIZIONE DESCRIPTION	APPLICAZIONE APPLICATION
1	599074	Pressacavo PG11 con ghiera	Cable presser PG11 with nut
2	061265230	Ins. cavo da cassetta el. a EV3	Cable from electric box to EV3
3	599089	Pressacavo PG9 con ghiera	Cable presser PG9 with nut
4	060017022	Ins. cavo da cassetta el. a EV1	From electric cable to EV1 cable
5	528027	Trasformatore 50VA	Transformer 50VA
6	507076	Fusibile 5x20F 3,15A 250V	Fuse 5x20F 3.15A 250V
7	569046	Avvisatore acustico	Acoustic alarm
8	515027	Portafusibile bipolare	Twopole fuse carrier
9	058066260	Morsetto alimentazione sirena	Feed clamp acoustic alarm
10	049165020	Supporto componenti	Components base
11	507048	Fusibile 10x38 25A 500V aM	Fuse 10x38 25A 500V aM
12	510111	Morsetto portafusibile	Fuse carrier clamp
13	049165210	Supporto componenti	Components base
14	522029	Contattore 7,5 Kw AC3/400V	7.5 Kw AC3/400V Contactor
15	510145	Morsetto 2,5mmq (2 connessioni)	Feed clamp 2,5mmq (2 connections)
16	510207	Morsetto 2,5mmq (4 connessioni)	Feed clamp 2,5mmq (4 connections)
17	510108	Morsetto 4mmq (2 connessioni)	Feed clamp 4mmq (2 connections)
18	510150	Morsetto 4mmq giallo/verde	Yellow/green feed clamp 4mmq
19	322022	Connettore per EV3	EV3 Connector
20	527043	Micro interruttore	Micro-switch
21	518007AS	Insieme interruttore	Main switch
22	070065141	Ins. cass. el. c/viti e guarnizione	Electric cable assembly with gasket and screws
23	517124AS	Insieme pulsante di discesa	Descent button assembly
24	999912430	Targhetta 230V 50Hz 1Ph	240V 50Hz 1Ph plate
	999912530	Targhetta 220V 60Hz 1Ph	220V 60Hz 1Ph plate
25	517125AS	Insieme pulsante di stazionamento	Stationnement button assembly
26	99990758	Targhetta pericolo	Warning plate
27	999913090	Tabella collegamento cavo alimentazione	Feed cable connection table
28	507022	Fusibile 5x20F 1A 250V rapido	Fuse 5x20F 1A 250V rapid
29	557028	Zoccolo per relè 4 contatti	4 contacts relay base
30	557027	Relè 4 contatti 24VAC	4 contacts 24VAC relay
31	517081AS1	Insieme pulsante di salita	Ascent button assembly
32	99990797	Tabella azzeramento interruttore	Reset switch table
33	047065611	Piastra porta apparecchiature grande	Big take components plate
34	220052	Vite	Screw
35	239018	Rondella	Washer
36	220005	Vite	Screw
37	061265161	Ins. cavo da cass. el. a FC5	From electric cable to FC5 cable assembly
38	599139	Pressacavo PG16 con ghiera	Cable presser PG16 with nut
39	070065170	Ins. cavo da cassetta el. a MOT.1Ph	From electric cable to MOT cable assembly
40	510209	Piastrino terminale	Terminal plate
41	510112	Piastrino terminale per portafusibile	Fuse carrier terminal plate

TUTTI I MODELLI-ALL MODELS (*)

(*) Vedi intestazione: "Valida per i modelli" - See: "Apply to models"

RAV4300-RAV4350-RAV4400
RAV4650-RAV4800

0700-R001-0



Denominazione tavola - Table definition

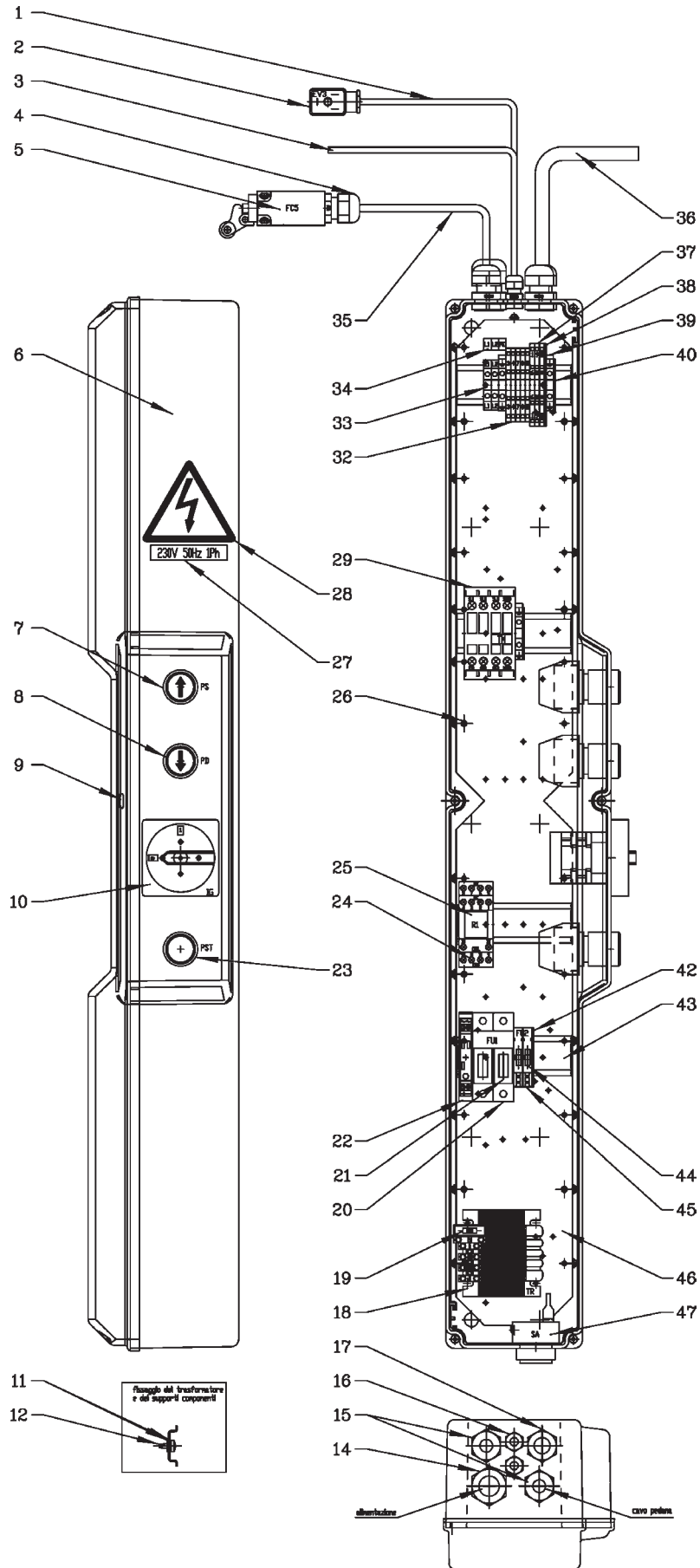
**PANNELLO DI COMANDO SENZA
IMPIANTO LUCI (MONOFASE 50-60Hz)
CONTROL PANEL WITHOUT LIGHTS
SYSTEM (1-PHASE MOTOR 50-60Hz)**

Valida per i modelli - Apply to models

RAV4300-RAV4350-RAV4351
RAV4352-RAV4400-RAV4401
RAV4401T-RAV4402-RAV4405E
RAV4406E-RAV4501E-RAV4502E
RAV4650-RAV4800

N° tavola / Indice di modifica
Table no. / Change index

6B/8



0700-R001-0

RAV4300-RAV4350-RAV4400
RAV4650-RAV4800

31/03/11



Denominazione tavola - Table definition

**PANNELLO DI COMANDO SENZA
IMPIANTO LUCI (MONOFASE 50-60Hz)
CONTROL PANEL WITHOUT LIGHTS
SYSTEM (1-PHASE MOTOR 50-60Hz)**

Valida per i modelli - Apply to models

**RAV4300-RAV4350-RAV4351
RAV4352-RAV4400-RAV4401
RAV4401T-RAV4402-RAV4405E
RAV4406E-RAV4501E-RAV4502E
RAV4650-RAV4800**

N° tavola / Indice di modifica
Table no. / Change index**6B/8**

RIF. REF.	CODICE CODE	DESCRIZIONE DESCRIPTION	APPLICAZIONE APPLICATION
-	071803080	Insieme cassetta elettrica	Electric box assembly
1	070665030	Ins. cavo da cassetta elettrica a EV3	Cable from electric box to EV3
2	322022	Connettore per elettrovalvola	Solenoid valve connector
3	070665050	Ins. cavo da cassetta elettrica a EV1	Cable from electric box to EV1
4	599252	Pressacavo PG11	Cable presser PG11
5	527060	Finecorsa	Limit switch
6	070665140	Insieme cassetta elettrica	Electric cable assembly
7	517081AS1	Insieme pulsante di salita	Ascent button assembly
8	517124AS	Insieme pulsante di discesa	Descent button assembly
9	220080	Vite	Screw
10	518254	Interruttore generale 3 poli	Main switch 3 poles
11	239018	Rondella	Washer
12	220005	Vite	Screw
13			
14	599433	Ghiera M25x1,5	M25x1,5 Nut
	599430	Pressacavo M25x1,5	M25x1,5 Cable press
15	599432	Ghiera M20x1,5	M20x1,5 Nut
	599435	Pressacavo M20x1,5	M20x1,5 Cable press
16	599431	Ghiera M12x1,5	M12x1,5 Nut
	599428	Pressacavo M12x1,5	M12x1,5 Cable press
17	599432	Ghiera M20x1,5	M20x1,5 Nut
	599429	Pressacavo M20x1,5	M20x1,5 Cable press
18	528027	Trasformatore 50VA	50VA Transformer
19	507076	Fusibile 5x20F 3,15A 250V rapido	Fuse 5x20F 3.15A 250V quick
20	515027	Portafusibile bipolare	Twopole fuse carier
21	507048	Fusibile 10x38 25A 500V aM	Fuse 10x38 25A 500V aM
22	058066260	Morsetto alimentazione sirena	Feed clamp acustic alarm
23	517125AS	Insieme pulsante di stazionamento	Park button assembly
24	557028	Zoccolo per relè 4 contatti (R1)	4 contacts relay base (R1)
25	557027	Relè 4 contatti 24VAC (R1)	4 contacts 24VAC relay (R1)
26	220052	Vite	Screw
27	999912530	Targhetta 220V 60Hz 1Ph	220V 60Hz 1Ph Plate
	999912430	Targhetta 230V 50Hz 1Ph	230V 50Hz 1Ph Plate
28	99990758	Targhetta pericolo	Warning plate
29	522144	Contattore 7,5 Kw AC3/400V	7.5 Kw AC3/400V Contactor
30			
31			
32	510214	Morsetto a molla 1,5 mmq (4 connessioni)	Spring feed clamp 1,5 mmq (4 connections)
33	510108	Morsetto 4 mmq	Feed clamp 4 mmq
34	999913090	Targhetta collegamento cavo alimentazione 1 Ph	1 Ph feed cable connection plate
35	070665150	Insieme cavo da cassetta elettrica a FC5	Cable assembly from electric cable to FC5
36	070665170	Insieme cavo da cassetta elettrica a motore 1 Ph	1 Ph cable assembly from electric cable to motor
37	510217	Morsetto 1.5 mmq	Feed clamp 1.5 mmq
38	510212	Piastrino terminale	Terminal plate
39	510150	Morsetto 4mmq giallo/verde	Yellow/green feed clamp 4mmq
40	510209	Piastrino terminale	Terminal plate
41			
42	510112	Piastrino terminale	Terminal plate
43	070665110	Supporto componenti	Components base
44	507022	Fusibile 5x20F 1A 250V rapido	Fuse 5x20F 1A 250V quickly
45	510111	Portafusibile unipolare 5x20	Onepole fuse carier 5x20
46	044565090	Piastra porta componenti	Plate for components
52	569046	Avvisatore acustico	Acustic alarm

TUTTI I MODELLI-ALL MODELS (*)

31/03/11

(*) Vedi intestazione: "Valida per i modelli" - See: "Apply to models"



Denominazione tavola - Table definition

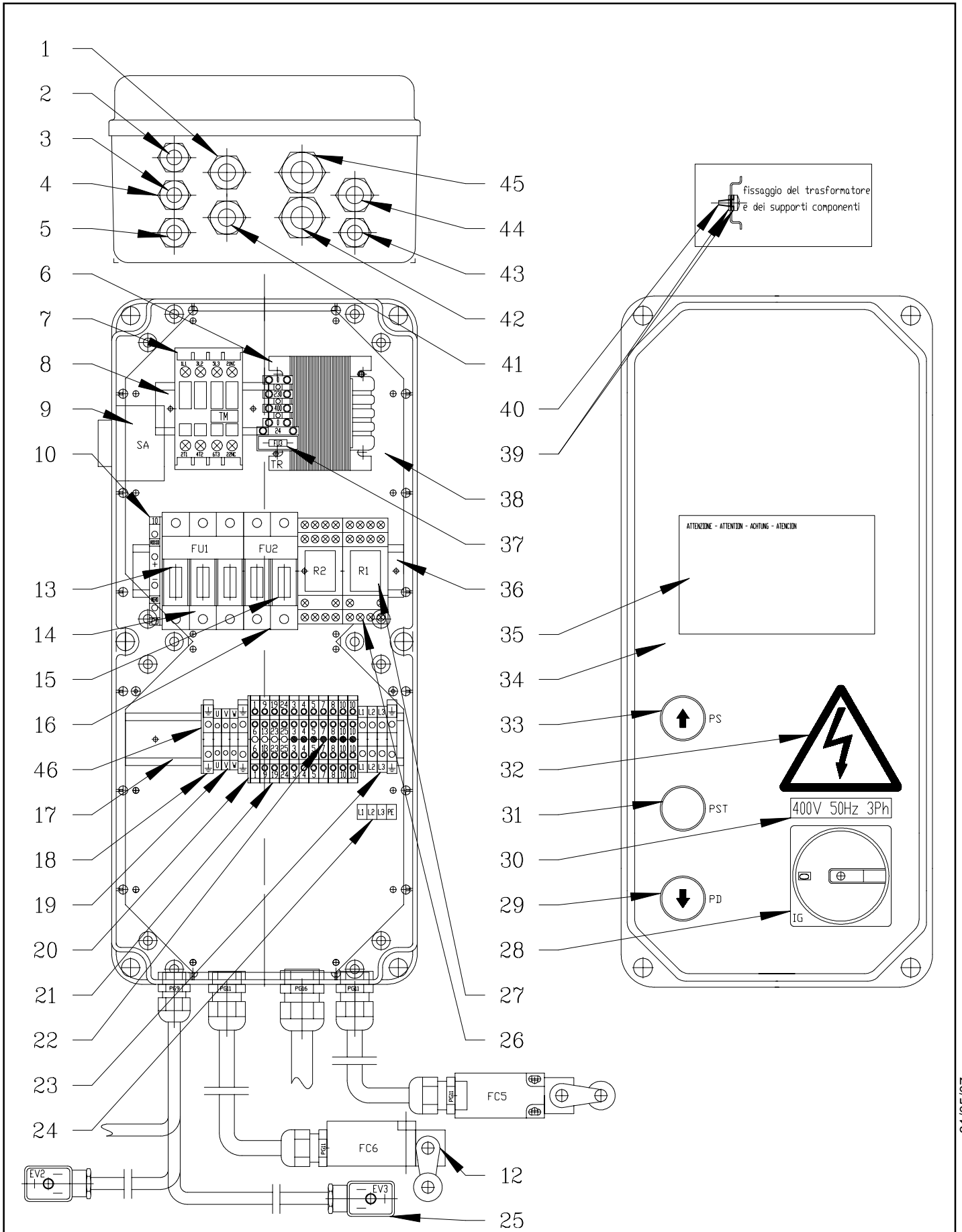
**PANNELLO DI COMANDO
(TRIFASE 50-60Hz)
CONTROL PANEL
(3-PHASE MOTOR 50-60Hz)**

Valida per i modelli - Apply to models

**RAV4351 SI - RAV4352 SI
RAV4355 SI - RAV4356 SI
RAV4401 SI - RAV4402 SI
RAV4405 SI - RAV4406 SI**

N° tavola / Indice di modifica
Table no. / Change index

6C/0





Denominazione tavola - Table definition

**PANNELLO DI COMANDO
(TRIFASE 50-60Hz)
CONTROL PANEL
(3-PHASE MOTOR 50-60Hz)**

Valida per i modelli - Apply to models

**RAV4351 SI - RAV4352 SI
RAV4355 SI - RAV4356 SI
RAV4401 SI - RAV4402 SI
RAV4405 SI - RAV4406 SI**N° tavola / Indice di modifica
Table no. / Change index**6C/0**

RIF. REF	CODICE CODE	DESCRIZIONE DESCRIPTION	APPLICAZIONE APPLICATION
1	599074	Pressacavo PG11 con ghiera	Cable presser PG11 with nut
2	061265230	Ins. cavo da cassetta el. a EV3	Cable from electric box to EV3
3	061665041	Ins. cavo da cassetta el. a EV2	Cable from electric box to EV2
4	599089	Pressacavo PG9 con ghiera	Cable presser PG9 with nut
5	060017022	Ins. cavo da cassetta el. a EV1	From electric cable to EV1 cable
6	528027	Trasformatore 50VA	Transformer 50VA
7	522138	Contattore 4 kW AC3/400V	4 kW AC3/400V Contactor
8	060017440	Supporto componenti	Components base
9	569046	Avvisatore acustico	Acoustic alarm
10	058066260	Morsetto alimentazione sirena	Feed clamp acoustic alarm
12	527043	Micro interruttore	Micro-switch
13	507094	Fusibile 10x38 10A 500V Am (400V 50 Hz - 380V 60 Hz)	Fuse 10x38 10A 500V aM (400V 50 Hz - 380V 60 Hz)
	507045	Fusibile 10x38 16A 500V aM (230V 50 Hz - 220V 60 Hz)	Fuse 10x38 16A 500V aM (230V 50 Hz - 220V 60 Hz)
14	515025	Portafusibile tripolare	Threepole fuse carrier
15	507095	Fusibile 10x38 1A 500V gl	Fuse 10x38 1A 500V gl
16	515027	Portafusibile bipolare	Twopole fuse carrier
17	049165210	Supporto componenti	Components base
18	510150	Morsetto 4mmq giallo/verde	Yellow/green feed clamp 4mmq
19	510145	Morsetto 2,5mmq (2 connessioni)	Feed clamp 2,5mmq (2 connections)
20	510206	Piastrino terminale	Terminal plate
21	510200	Morsetto (2+2 connessioni)	Feed clamp (2+2 connections)
22	510201	Ponte di parallelo interno	Internal parallel bridge
23	510108	Morsetto 4mmq (2 connessioni)	Feed clamp 4mmq (2 connections)
24	999912900	Tabella collegamento cavo alimentazione	Feed cable connection table
25	322022	Connettore per EV2/ EV3	EV2/ EV3 Connector
26	557028	Zoccolo per relè 4 contatti	4 contacts relay base
27	557027	Relè 4 contatti 24VAC	4 contacts 24VAC relay
28	518007AS	Insieme interruttore	Main switch
29	517129AS	Insieme pulsante di discesa	Descent button assembly
30	999912380	Targhetta 400V 50Hz 3Ph	400V 50Hz 3Ph Plate
	999912390	Targhetta 230V 50Hz 3Ph	230V 50Hz 3Ph Plate
	999912510	Targhetta 220V 60Hz 3Ph	220V 60Hz 3Ph Plate
	999912520	Targhetta 380V 60Hz 3Ph	380V 60Hz 3Ph Plate
31	517130AS	Insieme pulsante di stazionamento	Stationnement button assembly
32	99990758	Targhetta pericolo	Warning plate
33	517124AS	Insieme pulsante di salita	Ascent button assembly
34	061665013	Ins. cass. el. c/viti e guarnizione	Electric cable assembly with gasket and screws
35	99990797	Tabella azzeramento interruttore	Reset switch table
36	049165020	Supporto componenti	Components base
37	507076	Fusibile 5x20 3,15A 250V rapido	Fuse 5x20 3.15A 250V rapid
38	047065611	Piastra porta apparecchiature grande	Big take components plate
39	239018	Rondella	Washer
40	220005	Vite	Screw
41	061665031	Ins. cavo da cass. el. a FC6	From electric cable to FC6 cable assembly
42	070065130	Ins. cavo da cass. el. a MOT.	From electric cable to MOT. cable
43	061665022	Ins. cavo da cass. el. a CP	From electric cable to CP cable
44	061265161	Ins. cavo da cass. el. a FC5	From electric cable to FC5 cable assembly
45	599139	Pressacavo PG16 con ghiera	Cable presser PG16 with nut
46	510209	Piastrino terminale	Terminal plate

TUTTI I MODELLI-ALL MODELS (*)

(*) Vedi intestazione: "Valida per i modelli" - See: "Apply to models"



Denominazione tavola - Table definition

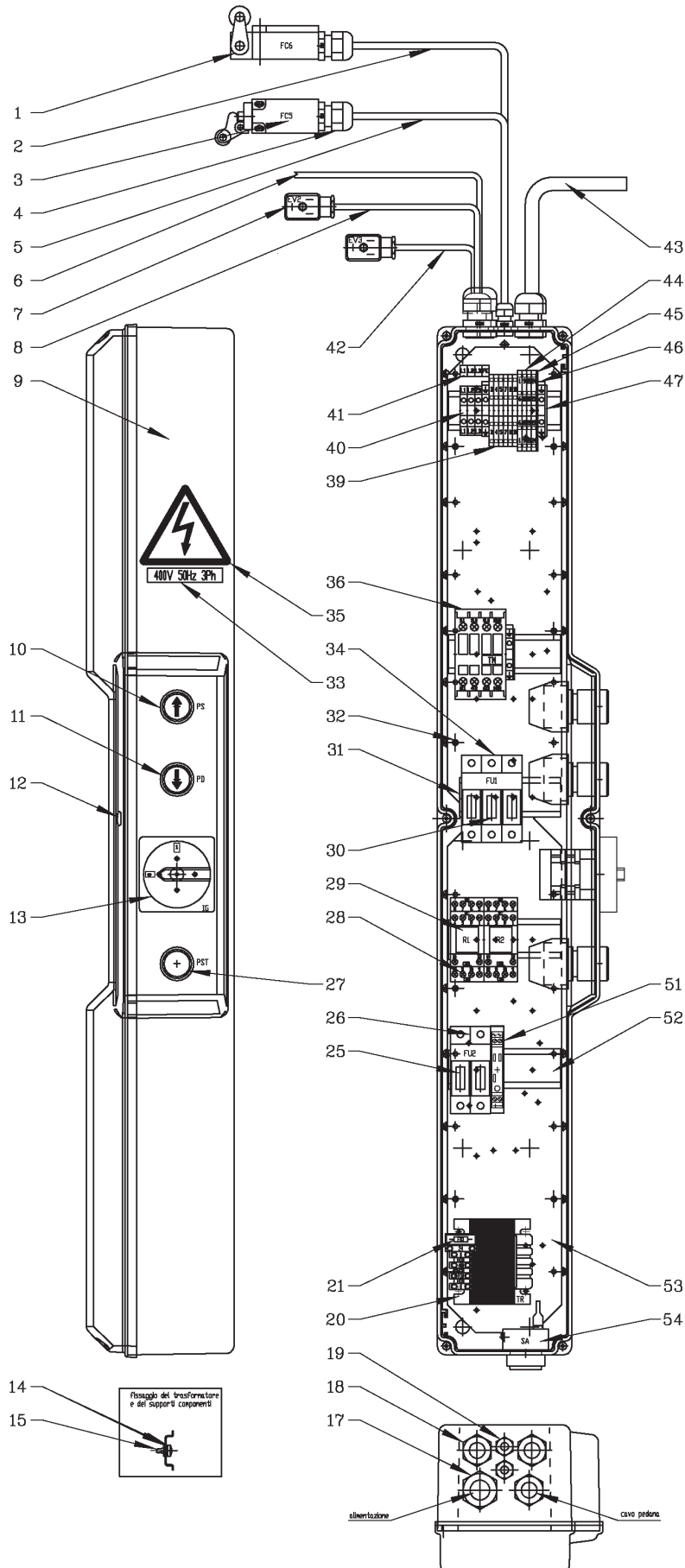
**PANNELLO DI COMANDO SENZA
IMPIANTO LUCI (TRIFASE 50-60Hz)
CONTROL PANEL WITHOUT LIGHTS
SYSTEM (3-PHASE MOTOR 50-60Hz)**

Valida per i modelli - Apply to models

**RAV4351 SI - RAV4352 SI
RAV4401 SI - RAV4402 SI**

N° tavola / Indice di modifica
Table no. / Change index

6C/1



0700-R001-0

RAV4300-RAV4350-RAV4400
RAV4650-RAV4800

31/03/11



Denominazione tavola - Table definition

**PANNELLO DI COMANDO SENZA
IMPIANTO LUCI (TRIFASE 50-60Hz)
CONTROL PANEL WITHOUT LIGHTS
SYSTEM (3-PHASE MOTOR 50-60Hz)**

Valida per i modelli - Apply to models

**RAV4351 SI - RAV4352 SI
RAV4401 SI - RAV4402 SI**

N° tavola / Indice di modifica
Table no. / Change index

6C/1

RIF. REF	CODICE CODE	DESCRIZIONE DESCRIPTION	APPLICAZIONE APPLICATION
-	070603030	Insieme cassetta elettrica	Electric box assembly
1	527059	Finecorsa	Limit switch
2	070665060	Ins. cavo da cassetta elettrica a FC6	Cable from electric box to FC6
3	527060	Finecorsa	Limit switch
4	599252	Pressacavo PG11	Cable presser PG11
5	070665150	Insieme cavo da cassetta elettrica a FC5	Cable assembly from electric cable to FC5
6	070665050	Ins. cavo da cassetta elettrica a EV1	Cable from electric box to EV1
7	322022	Connettore per elettovvalvola	Solenoid valve connector
8	070665040	Ins. cavo da cassetta elettrica a EV2	Cable from electric box to EV2
9	070665140	Insieme cassetta elettrica	Electric cable assembly
10	517124AS	Insieme pulsante di salita	Ascent button assembly
11	517129AS	Insieme pulsante di discesa	Descent button assembly
12	220080	Vite	Screw
13	518007AS	Insieme interruttore generale 3 poli	Main switch assembly 3 poles
14	239018	Rondella	Washer
15	220005	Vite	Screw
16			
17	599433	Ghiera M25x1,5	M25x1,5 Nut
	599430	Pressacavo M25x1,5	M25x1,5 Cable press
18	599432	Ghiera M20x1,5	M20x1,5 Nut
	599429	Pressacavo M20x1,5	M20x1,5 Cable press
19	599431	Ghiera M12x1,5	M12x1,5 Nut
	599428	Pressacavo M12x1,5	M12x1,5 Cable press
20	528027	Trasformatore 50VA	50VA Transformer
21	507076	Fusibile 5x20F 3,15A 250V rapido	Fuse 5x20F 3.15A 250V quick
22			
23			
24			
25	507095	Fusibile 10x38 1A 500V gl rapido	Fuse 10x38 1A 500V gl quick
26	515027	Portafusibile bipolare	Twopole fuse carier
27	517130AS	Insieme pulsante di stazionamento	Park button assembly
28	557028	Zoccolo per relè 4 contatti (R1 R2)	4 contacts relay base (R1 R2)
29	557027	Relè 4 contatti 24VAC (R1 R2)	4 contacts 24VAC relay (R1 R2)
30	507094	Fusibile 10x38 10A 500V Am ritardato 400V 50 Hz e 380V 60 Hz	Fuse 10x38 10A 500V aM 400V 50 Hz - 380V 60 Hz
	507045	Fusibile 10x38 16A 500V aM ritardato 230V 50 Hz e 220V 60 Hz	Fuse 10x38 16A 500V aM 230V 50 Hz - 220V 60 Hz
31	070665100	Supporto componenti	Components base
32	220052	Vite	Screw
33	999912380	Targhetta 400V 50Hz 3Ph	400V 50Hz 3Ph Plate
	999912390	Targhetta 230V 50Hz 3Ph	230V 50Hz 3Ph Plate
	999912510	Targhetta 220V 60 Hz 3Ph	220V 60 Hz 3Ph Plate
	999912520	Targhetta 380V 60 Hz 3Ph	380V 60 Hz 3Ph Plate
34	515025	Portafusibile tripolare	Threepole fuse carrier
35	99990758	Targhetta pericolo	Warning plate
36	522138	Contattore 4kW AC3 400V	4kW AC3 400V Contactor
37			
38			
39	510214	Morsetto 1,5 mmq (4 connessioni)	Feed clamp 1,5 mmq (4 connections)
40	510108	Morsetto 4 mmq	Feed clamp 4 mmq
41	999912900	Targhetta collegamento cavo alimentazione	Feed cable connection plate
42	070665030	Ins. cavo da cassetta elettrica a EV3	Cable from electric box to EV3
43	070665070	Insieme cavo da cassetta elettrica a motore	Cable assembly from electric cable to motor
44	510217	Morsetto 1.5 mmq	Feed clamp 1.5 mmq
45	510212	Piastrino terminale	Terminal plate
46	510150	Morsetto 4mmq giallo/verde	Yellow/green feed clamp 4mmq
47	510209	Piastrino terminale	Terminal plate
48			
49			
50			
51	058066260	Morsetto alimentazione avvisatore acustico	Feed clamp acustic alarm
52	070665110	Supporto componenti	Components base
53	044565090	Piastra porta componenti	Plate for components
54	569046	Avvisatore acustico	Acustic alarm

TUTTI I MODELLI-ALL MODELS (*)

(*) Vedi intestazione: "Valida per i modelli" - See: "Apply to models"

31/03/11



Denominazione tavola - Table definition

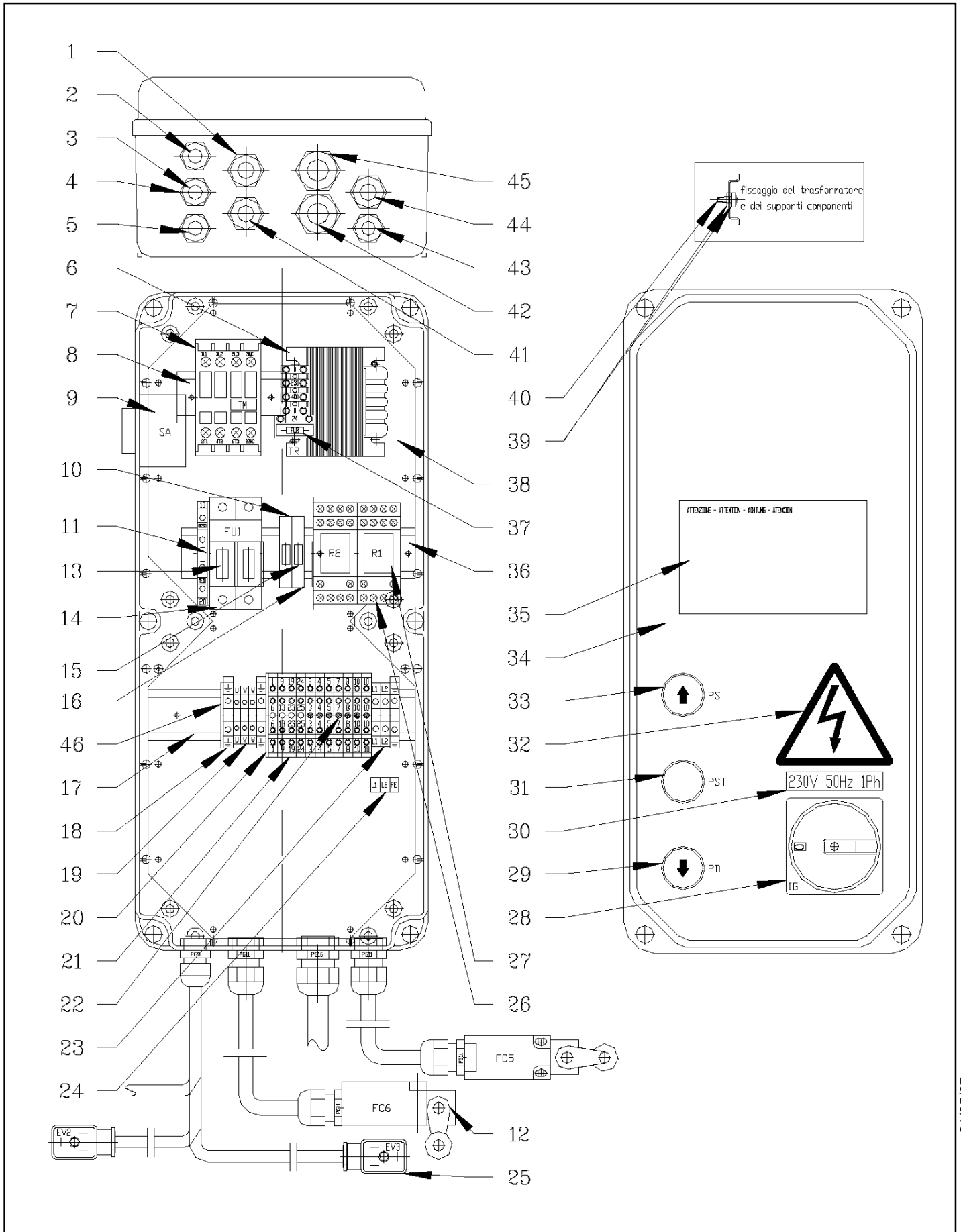
**PANNELLO DI COMANDO
(MONOFASE 50-60Hz)
CONTROL PANEL
(SINGLE-PHASE MOTOR 50-60Hz)**

Valida per i modelli - Apply to models

**RAV4351 SI - RAV4352 SI
RAV4355 SI - RAV4356 SI
RAV4401 SI - RAV4402 SI
RAV4405 SI - RAV4406 SI**

N° tavola / Indice di modifica
Table no. / Change index

6D/0



31/05/07



Denominazione tavola - Table definition

**PANNELLO DI COMANDO
(MONOFASE 50-60Hz)
CONTROL PANEL
(SINGLE-PHASE MOTOR 50-60Hz)**

Valida per i modelli - Apply to models

**RAV4351 SI - RAV4352 SI
RAV4355 SI - RAV4356 SI
RAV4401 SI - RAV4402 SI
RAV4405 SI - RAV4406 SI**

N° tavola / Indice di modifica
Table no. / Change index**6D/0**

RIF. REF	CODICE CODE	DESCRIZIONE DESCRIPTION	APPLICAZIONE APPLICATION
1	599074	Pressacavo PG11 con ghiera	Cable presser PG11 with nut
2	061265230	Ins. cavo da cassetta el. a EV3	Cable from electric box to EV3
3	061665041	Ins. cavo da cassetta el. a EV2	Cable from electric box to EV2
4	599089	Pressacavo PG9 con ghiera	Cable presser PG9 with nut
5	060017022	Ins. cavo da cassetta el. a EV1	From electric cable to EV1 cable
6	528027	Trasformatore 50VA	Transformer 50VA
7	522144	Contattore 7.5 kW AC3/400V	7.5 kW AC3/400V Contactor
8	060017440	Supporto componenti	Components base
9	569046	Avvisatore acustico	Acoustic alarm
10	510111	Morsetto portafusibile	Fuse carrier clamp
11	058066260	Morsetto alimentazione sirena	Feed clamp acoustic alarm
12	527043	Micro interruttore	Micro-switch
13	507048	Fusibile 10x38 25A 500V aM	Fuse 10x38 1A 500V aM
14	515027	Portafusibile bipolare	2polar fuse carrier
15	507095	Fusibile 5x20F 1A 250V rapido	Fuse 5x20F 1A 250V rapid
16	510112	Piastrino terminale	Terminal plate
17	049165210	Supporto componenti	Components base
18	510150	Morsetto giallo/verde 4mmq	Yellow/green feed clamp 4mmq
19	510145	Morsetto 2,5mmq (2 connessioni)	Feed clamp 2.5mmq (2 connections)
20	510206	Piastrino terminale	Terminal plate
21	510200	Morsetto (2+2 connessioni)	Feed clamp (2+2 connections)
22	510201	Ponte di parallelo interno	Internal parallel bridge
23	510108	Morsetto 4mmq (2 connessioni)	Feed clamp 4mmq (2 connections)
24	999913090	Tabella collegamento cavo alimentazione	Feed cable connection table
25	322022	Connettore per EV2/ EV3	EV2/ EV3 Connector
26	557028	Zoccolo per relè 4 contatti	4 contacts relay base
27	557027	Relè 4 contatti 24VAC	4 contacts 24VAC relay
28	518007AS	Insieme interruttore	Main switch
29	517129AS	Insieme pulsante di discesa	Descent button assembly
30	999912530	Targhetta 220V 60Hz 1Ph	220V 60Hz 1Ph Plate
	999912430	Targhetta 230V 50Hz 1Ph	230V 50Hz 1Ph Plate
31	517130AS	Insieme pulsante di stazionamento	Stationnement button assembly
32	99990758	Targhetta pericolo	Warning plate
33	517124AS	Insieme pulsante di salita	Ascent button assembly
34	061665013	Ins. cass. el. c/viti e guarnizione	Electric cable assembly with gasket and screws
35	99990797	Tabella azzeramento interruttore	Reset switch table
36	049165020	Supporto componenti	Components base
37	507076	Fusibile 5x20F 3,15A 250V rapido	Fuse 5x20F 3.15A 250V rapid
38	047065611	Piastra porta apparecchiature grande	Big take components plate
39	239018	Rondella	Washer
40	220005	Vite	Screw
41	061665031	Ins. cavo da cass. el. a FC6	From electric cable to FC6 cable assembly
42	070065171	Ins. cavo da cass. el. a MOT.1Ph	From electric cable to MOT. cable
43	061665022	Ins. cavo da cass. el. a CP	From electric cable to CP cable
44	061265161	Ins. cavo da cass. el. a FC5	From electric cable to FC5 cable assembly
45	599139	Pressacavo PG16 con ghiera	Cable presser PG16 with nut
46	510209	Piastrino terminale	Terminal plate

TUTTI I MODELLI-ALL MODELS (*)

31/05/07

(*) Vedi intestazione: "Valida per i modelli" - See: "Apply to models"

RAV4300-RAV4350-RAV4400
RAV4650-RAV4800

0700-R001-0



Denominazione tavola - Table definition

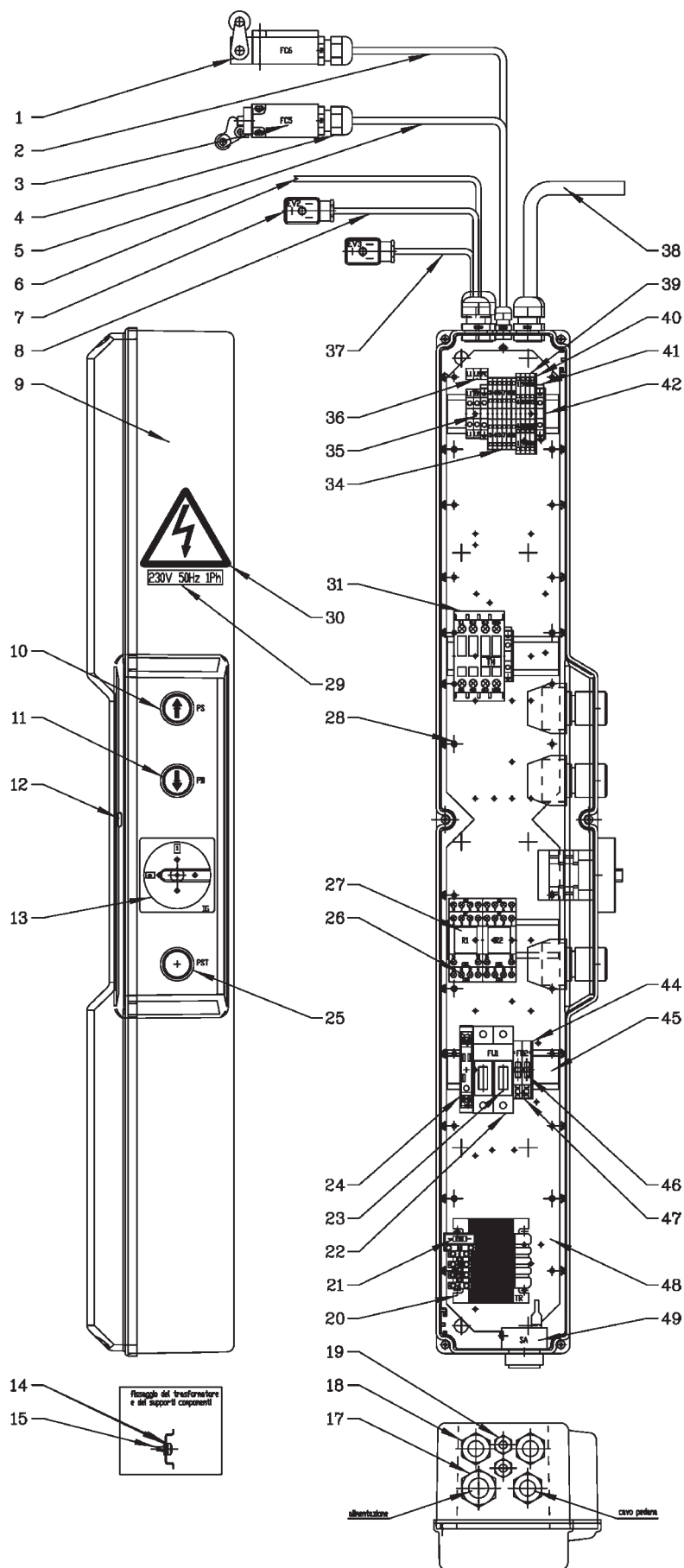
**PANNELLO DI COMANDO SENZA
IMPIANTO LUCI (MONOFASE 50-60Hz)
CONTROL PANEL WITHOUT LIGHTS
SYSTEM (1-PHASE MOTOR 50-60Hz)**

Valida per i modelli - Apply to models

**RAV4351 SI - RAV4352 SI
RAV4401 SI - RAV4402 SI
RAV4405 ESI - RAV4406 ESI**

N° tavola / Indice di modifica
Table no. / Change index

6D/1





Denominazione tavola - Table definition

**PANNELLO DI COMANDO SENZA
IMPIANTO LUCI (MONOFASE 50-60Hz)
CONTROL PANEL WITHOUT LIGHTS
SYSTEM (1-PHASE MOTOR 50-60Hz)**

Valida per i modelli - Apply to models

**RAV4351 SI - RAV4352 SI
RAV4401 SI - RAV4402 SI
RAV4405 ESI - RAV4406 ESI**

N° tavola / Indice di modifica
Table no. / Change index

6D/1

RIF. REF	CODICE CODE	DESCRIZIONE DESCRIPTION	APPLICAZIONE APPLICATION
-	070603070	Insieme cassetta elettrica	Electric box assembly
1	527059	Finecorsa	Limit switch
2	070665060	Ins. cavo da cassetta elettrica a FC6	Cable from electric box to FC6
3	527060	Finecorsa	Limit switch
4	599252	Pressacavo PG11	Cable presser PG11
5	070665150	Insieme cavo da cassetta elettrica a FC5	Cable assembly from electric cable to FC5
6	070665050	Ins. cavo da cassetta elettrica a EV1	Cable from electric box to EV1
7	322022	Connettore per elettovola	Solenoid valve connector
8	070665040	Ins. cavo da cassetta elettrica a EV2	Cable from electric box to EV2
9	070665140	Insieme cassetta elettrica	Electric cable assembly
10	517124AS	Insieme pulsante di salita	Ascent button assembly
11	517129AS	Insieme pulsante di discesa	Descent button assembly
12	220080	Vite	Screw
13	518254	Interruttore generale 3 poli	Main switch 3 poles
14	239018	Rondella	Washer
15	220005	Vite	Screw
16			
17	599433	Ghiera M25x1,5	M25x1,5 Nut
	599430	Pressacavo M25x1,5	M25x1,5 Cable press
18	599432	Ghiera M20x1,5	M20x1,5 Nut
	599429	Pressacavo M20x1,5	M20x1,5 Cable press
19	599431	Ghiera M12x1,5	M12x1,5 Nut
	599428	Pressacavo M12x1,5	M12x1,5 Cable press
20	528027	Trasformatore 50VA	50VA Transformer
21	507076	Fusibile 5x20F 3,15A 250V rapido	Fuse 5x20F 3.15A 250V quick
22	515027	Portafusibile bipolare	2 polar fuse carrier
23	507048	Fusibile 10x38 25A 500V aM	Fuse 10x38 1A 500V aM
24	058066260	Morsetto alimentazione sirena	Feed clamp acoustic alarm
25	517130AS	Insieme pulsante di stazionamento	Park button assembly
26	557028	Zoccolo per relè 4 contatti (R1 R2)	4 contacts relay base (R1 R2)
27	557027	Relè 4 contatti 24VAC (R1 R2)	4 contacts 24VAC relay (R1 R2)
28	220052	Vite	Screw
29	999912530	Targhetta 220V 60Hz 1Ph	220V 60Hz 1Ph Plate
	999912430	Targhetta 230V 50Hz 1Ph	230V 50Hz 1Ph Plate
30	99990758	Targhetta pericolo	Warning plate
31	522144	Contattore 7.5 kW AC3/400V	7.5 kW AC3/400V Contactor
32			
33			
34	510214	Morsetto 1,5 mmq (4 connessioni)	Feed clamp 1,5 mmq (4 connections)
35	510108	Morsetto 4 mmq	Feed clamp 4 mmq
36	999913090	Targhetta collegamento cavo alimentazione 1 Ph	1 Ph feed cable connection plate
37	070665030	Ins. cavo da cassetta elettrica a EV3	Cable from electric box to EV3
38	070665170	Insieme cavo da cassetta elettrica a motore 1 Ph	1 Ph Cable assembly from electric cable to motor
39	510217	Morsetto 1.5 mmq	Feed clamp 1.5 mmq
40	510212	Piastrino terminale	Terminal plate
41	510150	Morsetto 4mmq giallo/verde	Yellow/green feed clamp 4mmq
42	510209	Piastrino terminale	Terminal plate
43			
44	510112	Piastrino terminale	Terminal plate
45	070665110	Supporto componenti	Components base
46	507022	Fusibile 5x20F 1A 250V rapido	Fuse 5x20F 1A 250V rapid
47	510111	Morsetto portafusibile	Fuse carrier clamp
48	044565090	Piastra porta componenti	Plate for components
49	569046	Avvisatore acustico	Acoustic alarm

TUTTI I MODELLI-ALL MODELS (*)

(*) Vedi intestazione: "Valida per i modelli" - See: "Apply to models"



Denominazione tavola - Table definition

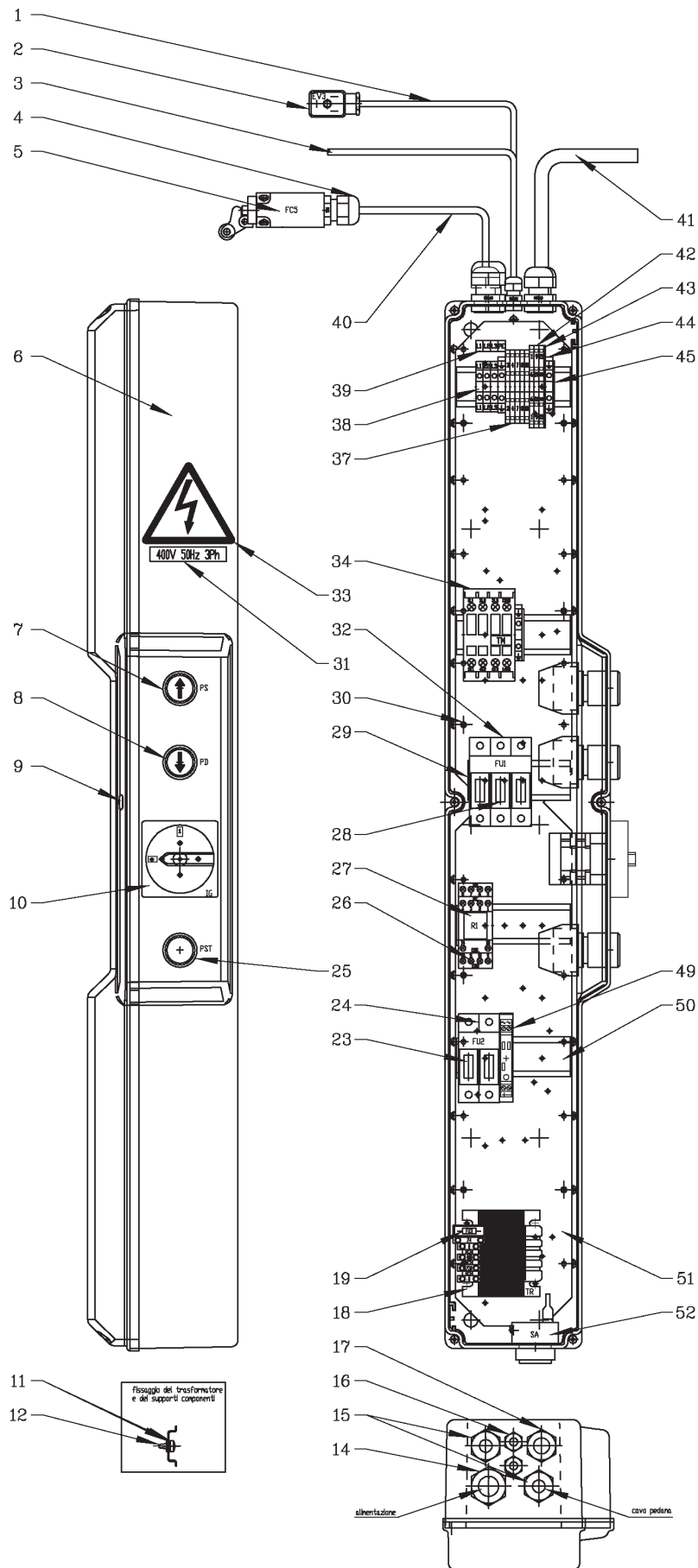
**PANNELLO DI COMANDO SENZA
IMPIANTO LUCI (TRIFASE 50-60Hz)
CONTROL PANEL WITHOUT LIGHTS
SYSTEM (3-PHASE MOTOR 50-60Hz)**

Valida per i modelli - Apply to models

**RAV4405 E - RAV4406 E
RAV4501 E - RAV4502 E**

N° tavola / Indice di modifica
Table no. / Change index

6E/0



0700-R001-0

RAV4300-RAV4350-RAV4400
RAV4650-RAV4800

31/03/11



Denominazione tavola - Table definition

Valida per i modelli - Apply to models

N° tavola / Indice di modifica
Table no. / Change index**PANNELLO DI COMANDO SENZA
IMPIANTO LUCI (TRIFASE 50-60Hz)
CONTROL PANEL WITHOUT LIGHTS
SYSTEM (3-PHASE MOTOR 50-60Hz)****RAV4405 E - RAV4406 E
RAV4501 E - RAV4502 E****6E/0**

RIF. REF	CODICE CODE	DESCRIZIONE DESCRIPTION	APPLICAZIONE APPLICATION
-	071803040	Insieme cassetta elettrica	Electric box assembly
1	070665030	Ins. cavo da cassetta elettrica a EV3	Cable from electric box to EV3
2	322022	Connettore per elettovavola	Solenoid valve connector
3	070665050	Ins. cavo da cassetta elettrica a EV1	Cable from electric box to EV1
4	599252	Pressacavo PG11	Cable presser PG11
5	527060	Finecorsa	Limit switch
6	070665140	Insieme cassetta elettrica	Electric cable assembly
7	517081AS1	Insieme pulsante di salita	Ascent button assembly
8	517124AS	Insieme pulsante di discesa	Descent button assembly
9	220080	Vite	Screw
10	518007AS	Insieme interruttore generale 4 poli	Main switch assembly 4 poles
11	239018	Rondella	Washer
12	220005	Vite	Screw
13			
14	599433	Ghiera M25x1,5	M25x1,5 Nut
	599430	Pressacavo M25x1,5	M25x1,5 Cable press
	599432	Ghiera M20x1,5	M20x1,5 Nut
15	599435	Pressacavo M20x1,5	M20x1,5 Cable press
	599431	Ghiera M12x1,5	M12x1,5 Nut
16	599428	Pressacavo M12x1,5	M12x1,5 Cable press
	599432	Ghiera M20x1,5	M20x1,5 Nut
17	599429	Pressacavo M20x1,5	M20x1,5 Cable press
18	528027	Trasformatore 50VA	50VA Transformer
19	507076	Fusibile 5x20F 3,15A 250V rapido	Fuse 5x20F 3.15A 250V quick
20			
21			
22			
23	507095	Fusibile 10x38 1A 500V gl rapido	Fuse 10x38 1A 500V gl quick
24	515027	Portafusibile bipolare	Twopole fuse carrier
25	517125AS	Insieme pulsante di stazionamento	Park button assembly
26	557028	Zoccolo per relè 4 contatti (R1)	4 contacts relay base (R1)
27	557027	Relè 4 contatti 24VAC (R1)	4 contacts 24VAC relay (R1)
28	507094	Fusibile 10x38 10A 500V Am ritardato 400V 50 Hz e 380V 60 Hz	Fuse 10x38 10A 500V aM 400V 50 Hz - 380V 60 Hz
	507045	Fusibile 10x38 16A 500V aM ritardato 230V 50 Hz e 220V 60 Hz	Fuse 10x38 16A 500V aM 230V 50 Hz - 220V 60 Hz
29	070665100	Supporto componenti	Components base
30	220052	Vite	Screw
31	999912380	Targhetta 400V 50Hz 3Ph	400V 50Hz 3Ph Plate
	999912390	Targhetta 230V 50Hz 3Ph	230V 50Hz 3Ph Plate
	999912510	Targhetta 220V 60 Hz 3Ph	220V 60 Hz 3Ph Plate
	999912520	Targhetta 380V 60 Hz 3Ph	380V 60 Hz 3Ph Plate
32	515025	Portafusibile tripolare	Threepole fuse carrier
33	99990758	Targhetta pericolo	Warning plate
34	522138	Contattore 4kW AC3 400V	4kW AC3 400V Contactor
35			
36			
37	510214	Morsetto a molla 1,5 mmq (4 connessioni)	Spring feed clamp 1,5 mmq (4 connections)
38	510108	Morsetto 4 mmq	Feed clamp 4 mmq
39	999912900	Targhetta collegamento cavo alimentazione	Feed cable connection plate
40	070665150	Insieme cavo da cassetta elettrica a FC5	Cable assembly from electric cable to FC5
41	070665070	Insieme cavo da cassetta elettrica a motore	Cable assembly from electric cable to motor
42	510217	Morsetto 1.5 mmq	Feed clamp 1.5 mmq
43	510212	Piastrino terminale	Terminal plate
44	510150	Morsetto 4mmq giallo/verde	Yellow/green feed clamp 4mmq
45	510209	Piastrino terminale	Terminal plate
46			
47			
48			
49	058066260	Morsetto alimentazione avvisatore acustico	Feed clamp acustic alarm
50	070665110	Supporto componenti	Components base
51	044565090	Piastra porta componenti	Plate for components
52	569046	Avvisatore acustico	Acustic alarm

TUTTI I MODELLI-ALL MODELS (*)

(*) Vedi intestazione: "Valida per i modelli" - See: "Apply to models"



Denominazione tavola - Table definition

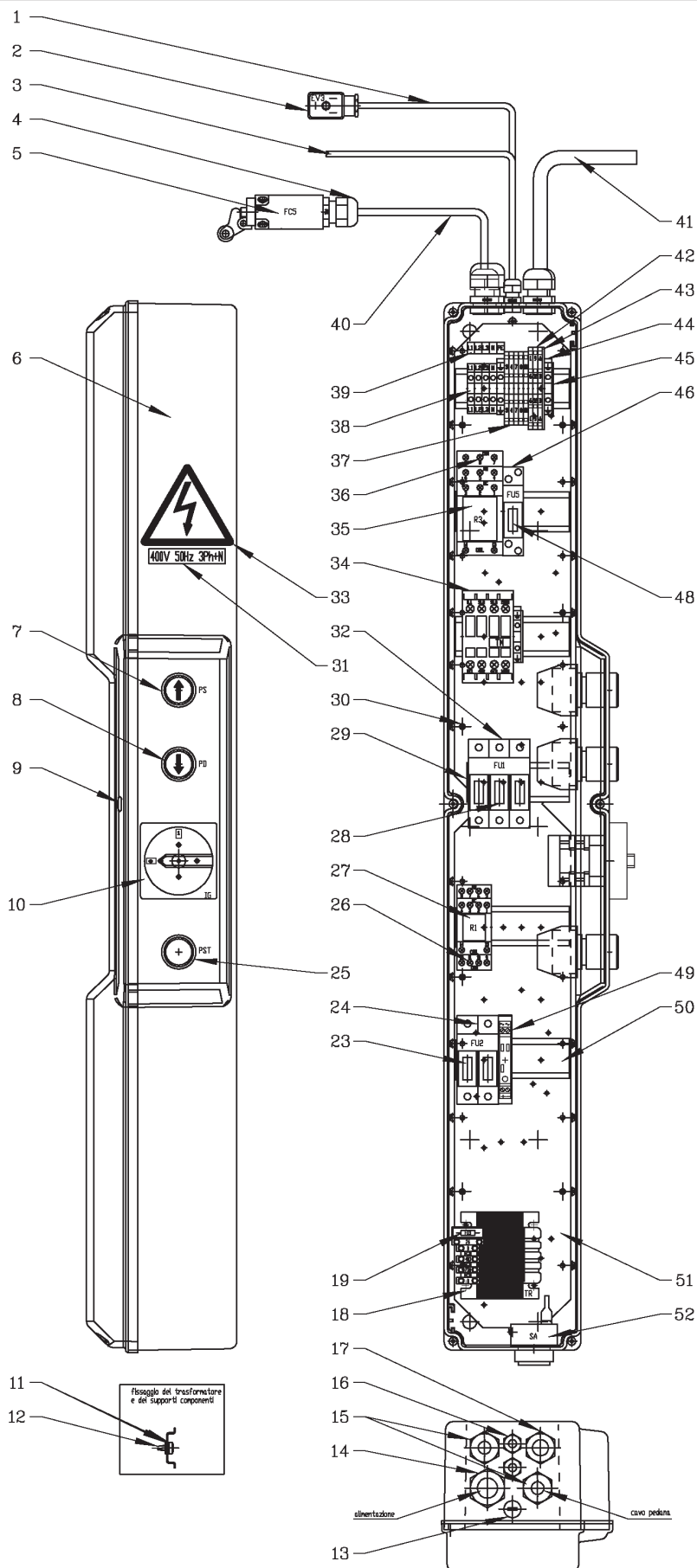
**PANNELLO DI COMANDO CON
IMPIANTO LUCI (TRIFASE 50-60Hz)
CONTROL PANEL WITH LIGHTS
SYSTEM (3-PHASE MOTOR 50-60Hz)**

Valida per i modelli - Apply to models

**RAV4300-RAV4350-RAV4351
RAV4352-RAV4400-RAV4401
RAV4401T-RAV4402-RAV4405 E
RAV4406 E - RAV4501 E
RAV4502 E - RAV4650 - RAV4800**

N° tavola / Indice di modifica
Table no. / Change index

6F/0



0700-R001-0

**RAV4300-RAV4350-RAV4400
RAV4650-RAV4800**

31/03/11



Denominazione tavola - Table definition

**PANNELLO DI COMANDO CON
IMPIANTO LUCI (TRIFASE 50-60Hz)
CONTROL PANEL WITH LIGHTS
SYSTEM (3-PHASE MOTOR 50-60Hz)**

Valida per i modelli - Apply to models

**RAV4300-RAV4350-RAV4351
RAV4352-RAV4400-RAV4401
RAV4401T-RAV4402-RAV4405 E
RAV4406 E - RAV4501 E
RAV4502 E - RAV4650 - RAV4800**

N° tavola / Indice di modifica
Table no. / Change index

6F/0

RIF. REF	CODICE CODE	DESCRIZIONE DESCRIPTION	APPLICAZIONE APPLICATION
-	071803050	Insieme cassetta elettrica	Electric box assembly
1	070665030	Ins. cavo da cassetta elettrica a EV3	Cable from electric box to EV3
2	322022	Connettore per elettovvola	Solenoid valve connector
3	070665050	Ins. cavo da cassetta elettrica a EV1	Cable from electric box to EV1
4	599252	Pressacavo PG11	Cable presser PG11
5	527060	Finecorsa	Limit switch
6	070665130	Insieme cassetta elettrica	Electric cable assembly
7	517081AS1	Insieme pulsante di salita	Ascent button assembly
8	517124AS	Insieme pulsante di discesa	Descent button assembly
9	220080	Vite	Screw
10	518012AS	Insieme interruttore generale 4 poli	Main switch assembly 4 poles
11	239018	Rondella	Washer
12	220005	Vite	Screw
13	599431	Ghiera M12x1,5	M12x1,5 Nut
	599434	Tappo M12x1,5	M12x1,5 Plug
14	599433	Ghiera M25x1,5	M25x1,5 Nut
	599430	Pressacavo M25x1,5	M25x1,5 Cable press
15	599432	Ghiera M20x1,5	M20x1,5 Nut
	599435	Pressacavo M20x1,5	M20x1,5 Cable press
16	599431	Ghiera M12x1,5	M12x1,5 Nut
	599428	Pressacavo M12x1,5	M12x1,5 Cable press
17	599432	Ghiera M20x1,5	M20x1,5 Nut
	599429	Pressacavo M20x1,5	M20x1,5 Cable press
18	528027	Trasformatore 50VA	50VA Transformer
19	507076	Fusibile 5x20F 3,15A 250V rapido	Fuse 5x20F 3.15A 250V quick
20			
21			
22			
23	507095	Fusibile 10x38 1A 500V gl rapido	Fuse 10x38 1A 500V gl quick
24	515027	Portafusibile bipolare	Twopole fuse carrier
25	517125AS	Insieme pulsante di stazionamento	Park button assembly
26	557028	Zoccolo per relè 4 contatti (R1)	4 contacts relay base (R1)
27	557027	Relè 4 contatti 24VAC (R1)	4 contacts 24VAC relay (R1)
28	507094	Fusibile 10x38 10A 500V Am ritardato	Fuse 10x38 10A 500V aM
29	070665100	Supporto componenti	Components base
30	220052	Vite	Screw
31	999913300	Targhetta 380V 60Hz 3Ph + N	380V 60Hz 3Ph + N Plate
	999913010	Targhetta 400V 50Hz 3Ph + N	400V 50Hz 3Ph + N Plate
32	515025	Portafusibile tripolare	Threepole fuse carrier
33	99990758	Targhetta pericolo	Warning plate
34	522138	Contattore 4kW AC3 400V	4kW AC3 400V Contactor
35	557045	Relè di potenza 16A 24VAC 3 contatti (R3)	16A 24VAC 3 contacts (R3) relay
36	557046	Zoccolo per relè di potenza 3 contatti (R3)	3 contacts (R3) relay base
37	510214	Morsetto a molla 1,5 mmq (4 connessioni)	Spring feed clamp 1,5 mmq (4 connections)
38	510108	Morsetto 4 mmq	Feed clamp 4 mmq
39	999913470	Targhetta collegamento cavo alimentazione	Feed cable connection plate
40	070665080	Insieme cavo da cassetta elettrica a FC5	Cable assembly from electric cable to FC5
41	070665070	Insieme cavo da cassetta elettrica a motore	Cable assembly from electric cable to motor
42	510217	Morsetto 1.5 mmq	Feed clamp 1.5 mmq
43	510212	Piastrino terminale	Terminal plate
44	510150	Morsetto 4mmq giallo/verde	Yellow/green feed clamp 4mmq
45	510209	Piastrino terminale	Terminal plate
46	515038	Portafusibile unipolare + neutro	1 pole fuse carrier + neutral
47			
48	507092	Fusibile 10x38 10A 500V gl rapido	Fuse 10x38 10A 500V gl quick
49	058066260	Morsetto alimentazione avvisatore acustico	Feed clamp acoustic alarm
50	070665110	Supporto componenti	Components base
51	044565090	Piastra porta componenti	Plate for components
52	569046	Avvisatore acustico	Acoustic alarm

TUTTI I MODELLI-ALL MODELS (*)

(*) Vedi intestazione: "Valida per i modelli" - See: "Apply to models"

31/03/11



Denominazione tavola - Table definition

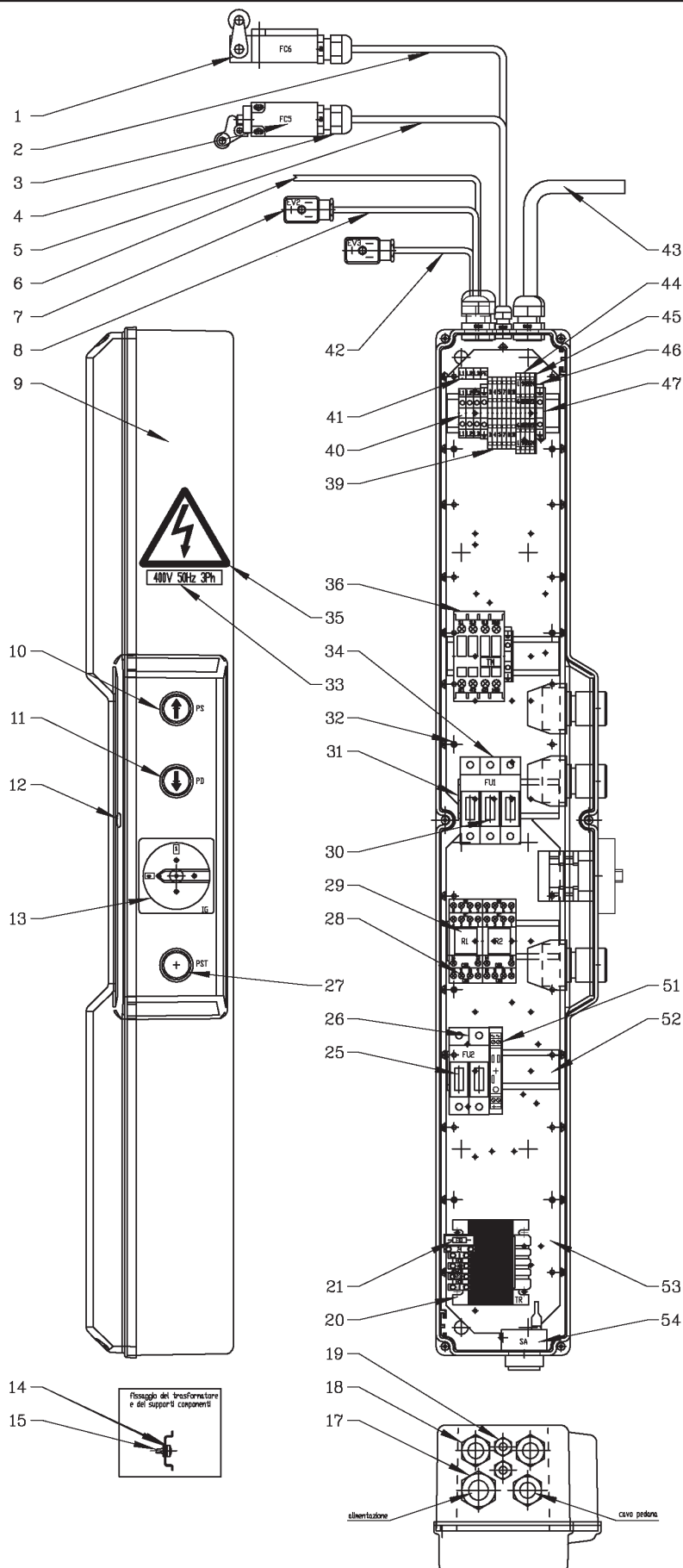
**PANNELLO DI COMANDO SENZA
IMPIANTO LUCI (TRIFASE 50-60Hz)
CONTROL PANEL WITHOUT LIGHTS
SYSTEM (3-PHASE MOTOR 50-60Hz)**

Valida per i modelli - Apply to models

RAV4405 ESI - RAV4406 ESI

N° tavola / Indice di modifica
Table no. / Change index

6G/0



0700-R001-0

RAV4300-RAV4350-RAV4400
RAV4650-RAV4800

31/03/11



Denominazione tavola - Table definition

**PANNELLO DI COMANDO SENZA
IMPIANTO LUCI (TRIFASE 50-60Hz)
CONTROL PANEL WITHOUT LIGHTS
SYSTEM (3-PHASE MOTOR 50-60Hz)**

Valida per i modelli - Apply to models

RAV4405 ESI - RAV4406 ESI

N° tavola / Indice di modifica
Table no. / Change index

6G/0

RIF. REF	CODICE CODE	DESCRIZIONE DESCRIPTION	APPLICAZIONE APPLICATION
-	070603030	Insieme cassetta elettrica	Electric box assembly
1	527059	Finecorsa	Limit switch
2	070665060	Ins. cavo da cassetta elettrica a FC6	Cable from electric box to FC6
3	527060	Finecorsa	Limit switch
4	599252	Pressacavo PG11	Cable presser PG11
5	070665150	Insieme cavo da cassetta elettrica a FC5	Cable assembly from electric cable to FC5
6	070665050	Ins. cavo da cassetta elettrica a EV1	Cable from electric box to EV1
7	322022	Connettore per elettovavola	Solenoid valve connector
8	070665040	Ins. cavo da cassetta elettrica a EV2	Cable from electric box to EV2
9	070665140	Insieme cassetta elettrica	Electric cable assembly
10	517124AS	Insieme pulsante di salita	Ascent button assembly
11	517129AS	Insieme pulsante di discesa	Descent button assembly
12	220080	Vite	Screw
13	518007AS	Insieme interruttore generale 3 poli	Main switch assembly 3 poles
14	239018	Rondella	Washer
15	220005	Vite	Screw
16			
17	599433	Ghiera M25x1,5	M25x1,5 Nut
	599430	Pressacavo M25x1,5	M25x1,5 Cable press
18	599432	Ghiera M20x1,5	M20x1,5 Nut
	599429	Pressacavo M20x1,5	M20x1,5 Cable press
19	599431	Ghiera M12x1,5	M12x1,5 Nut
	599428	Pressacavo M12x1,5	M12x1,5 Cable press
20	528027	Trasformatore 50VA	50VA Transformer
21	507076	Fusibile 5x20F 3,15A 250V rapido	Fuse 5x20F 3.15A 250V quick
22			
23			
24			
25	507095	Fusibile 10x38 1A 500V gl rapido	Fuse 10x38 1A 500V gl quick
26	515027	Portafusibile bipolare	Twopole fuse carrier
27	517130AS	Insieme pulsante di stazionamento	Park button assembly
28	557028	Zoccolo per relè 4 contatti (R1 R2)	4 contacts relay base (R1 R2)
29	557027	Relè 4 contatti 24VAC (R1 R2)	4 contacts 24VAC relay (R1 R2)
30	507094	Fusibile 10x38 10A 500V Am ritardato 400V 50 Hz e 380V 60 Hz	Fuse 10x38 10A 500V aM 400V 50 Hz - 380V 60 Hz
	507045	Fusibile 10x38 16A 500V aM ritardato 230V 50 Hz e 220V 60 Hz	Fuse 10x38 16A 500V aM 230V 50 Hz - 220V 60 Hz
31	070665100	Supporto componenti	Components base
32	220052	Vite	Screw
33	999912380	Targhetta 400V 50Hz 3Ph	400V 50Hz 3Ph Plate
	999912390	Targhetta 230V 50Hz 3Ph	230V 50Hz 3Ph Plate
	999912510	Targhetta 220V 60 Hz 3Ph	220V 60 Hz 3Ph Plate
	999912520	Targhetta 380V 60 Hz 3Ph	380V 60 Hz 3Ph Plate
34	515025	Portafusibile tripolare	Threepole fuse carrier
35	99990758	Targhetta pericolo	Warning plate
36	522138	Contattore 4kW AC3 400V	4kW AC3 400V Contactor
37			
38			
39	510214	Morsetto 1,5 mmq (4 connessioni)	Feed clamp 1,5 mmq (4 connections)
40	510108	Morsetto 4 mmq	Feed clamp 4 mmq
41	999912900	Targhetta collegamento cavo alimentazione	Feed cable connection plate
42	070665030	Ins. cavo da cassetta elettrica a EV3	Cable from electric box to EV3
43	070665070	Insieme cavo da cassetta elettrica a motore	Cable assembly from electric cable to motor
44	510217	Morsetto 1.5 mmq	Feed clamp 1.5 mmq
45	510212	Piastrino terminale	Terminal plate
46	510150	Morsetto 4mmq giallo/verde	Yellow/green feed clamp 4mmq
47	510209	Piastrino terminale	Terminal plate
48			
49			
50			
51	058066260	Morsetto alimentazione avvisatore acustico	Feed clamp acoustic alarm
52	070665110	Supporto componenti	Components base
53	044565090	Piastra porta componenti	Plate for components
54	569046	Avvisatore acustico	Acoustic alarm

TUTTI I MODELLI-ALL MODELS (*)

(*) Vedi intestazione: "Valida per i modelli" - See: "Apply to models"

31/03/11



Denominazione tavola - Table definition

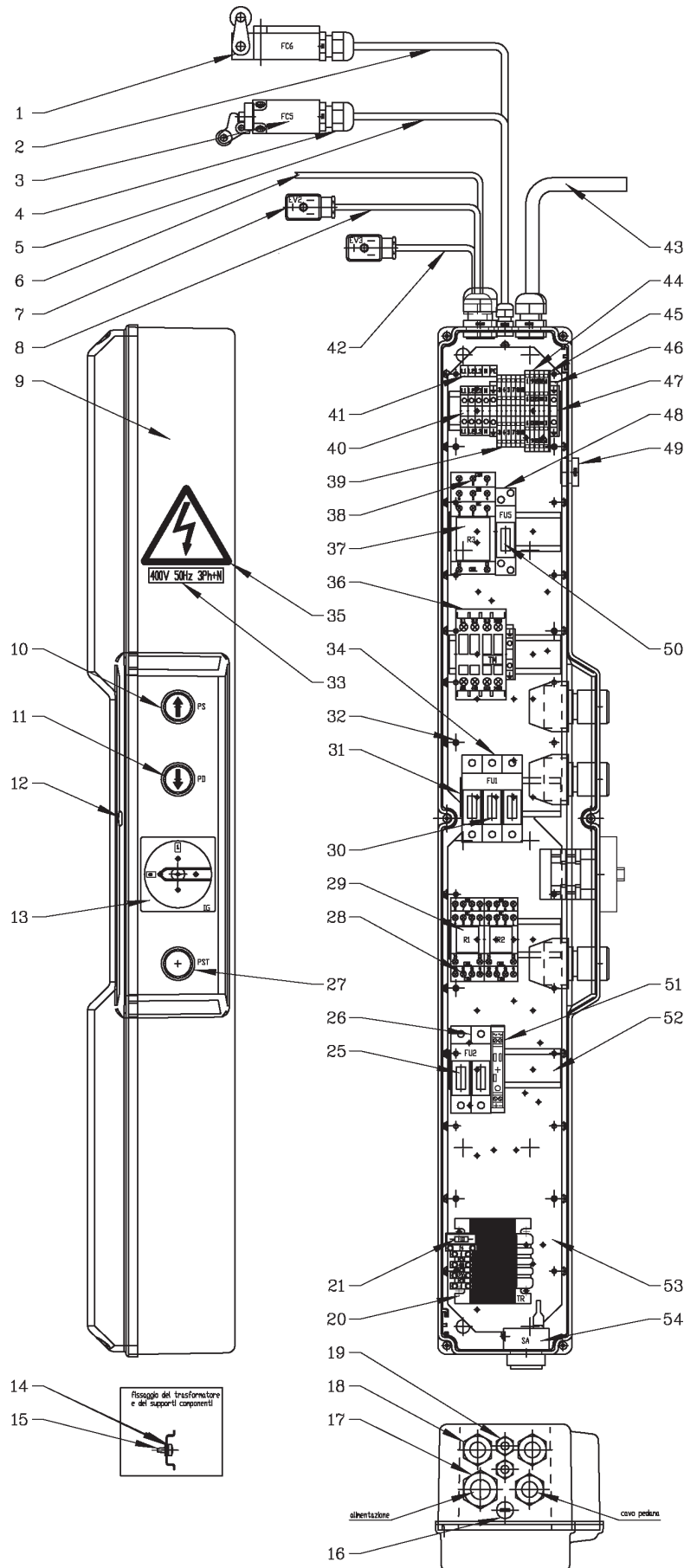
**PANNELLO DI COMANDO CON
IMPIANTO LUCI (TRIFASE 50-60Hz)
CONTROL PANEL WITH LIGHTS
SYSTEM (3-PHASE MOTOR 50-60Hz)**

Valida per i modelli - Apply to models

**RAV4351 SI - RAV4352 SI
RAV4401 SI - RAV4402 SI
RAV4405 ESI - RAV4406 ESI**

N° tavola / Indice di modifica
Table no. / Change index

6H/0



0700-R001-0

RAV4300-RAV4350-RAV4400
RAV4650-RAV4800

31/03/11



Denominazione tavola - Table definition

**PANNELLO DI COMANDO CON
IMPIANTO LUCI (TRIFASE 50-60Hz)
CONTROL PANEL WITH LIGHTS
SYSTEM (3-PHASE MOTOR 50-60Hz)**

Valida per i modelli - Apply to models

**RAV4351 SI - RAV4352 SI
RAV4401 SI - RAV4402 SI
RAV4405 ESI - RAV4406 ESI**

N° tavola / Indice di modifica
Table no. / Change index**6H/0**

RIF. REF	CODICE CODE	DESCRIZIONE DESCRIPTION	APPLICAZIONE APPLICATION
-	070603040	Insieme cassetta elettrica	Electric box assembly
1	527059	Finecorsa	Limit switch
2	070665060	Ins. cavo da cassetta elettrica a FC6	Cable from electric box to FC6
3	527060	Finecorsa	Limit switch
4	599252	Pressacavo PG11	Cable presser PG11
5	070665080	Insieme cavo da cassetta elettrica a FC5	Cable assembly from electric cable to FC5
6	070665050	Ins. cavo da cassetta elettrica a EV1	Cable from electric box to EV1
7	322022	Connettore per elettovalvola	Solenoid valve connector
8	070665040	Ins. cavo da cassetta elettrica a EV2	Cable from electric box to EV2
9	070665130	Insieme cassetta elettrica	Electric cable assembly
10	517124AS	Insieme pulsante di salita	Ascent button assembly
11	517129AS	Insieme pulsante di discesa	Descent button assembly
12	220080	Vite	Screw
13	518012AS	Insieme interruttore generale 4 poli	Main switch assembly 4 poles
14	239018	Rondella	Washer
15	220005	Vite	Screw
16	599431	Ghiera M12x1,5	M12x1,5 Nut
	599434	Tappo M12x1,5	M12x1,5 Plug
17	599433	Ghiera M25x1,5	M25x1,5 Nut
	599430	Pressacavo M25x1,5	M25x1,5 Cable press
18	599432	Ghiera M20x1,5	M20x1,5 Nut
	599429	Pressacavo M20x1,5	M20x1,5 Cable press
19	599431	Ghiera M12x1,5	M12x1,5 Nut
	599428	Pressacavo M12x1,5	M12x1,5 Cable press
20	528027	Trasformatore 50VA	50VA Transformer
21	507076	Fusibile 5x20F 3,15A 250V rapido	Fuse 5x20F 3.15A 250V quick
22			
23			
24			
25	507095	Fusibile 10x38 1A 500V gl rapido	Fuse 10x38 1A 500V gl quick
26	515027	Portafusibile bipolare	Twopole fuse carrier
27	517130AS	Insieme pulsante di stazionamento	Park button assembly
28	557028	Zoccolo per relè 4 contatti (R1 R2)	4 contacts relay base (R1 R2)
29	557027	Relè 4 contatti 24VAC (R1 R2)	4 contacts 24VAC relay (R1 R2)
30	507094	Fusibile 10x38 10A 500V Am ritardato	Fuse 10x38 10A 500V aM
31	070665100	Supporto componenti	Components base
32	220052	Vite	Screw
33	999913300	Targhetta 380V 60Hz 3Ph + N	380V 60Hz 3Ph + N Plate
	999913010	Targhetta 400V 50Hz 3Ph + N	400V 50Hz 3Ph + N Plate
34	515025	Portafusibile tripolare	Threepole fuse carrier
35	99990758	Targhetta pericolo	Warning plate
36	522138	Contattore 4kW AC3 400V	4kW AC3 400V Contactor
37	557045	Relè di potenza 16A 24VAC 3 contatti (R3)	16A 24VAC 3 contacts (R3) relay
38	557046	Zoccolo per relè di potenza 3 contatti (R3)	3 contacts (R3) relay base
39	510214	Morsetto 1,5 mmq (4 connessioni)	Feed clamp 1,5 mmq (4 connections)
40	510108	Morsetto 4 mmq	Feed clamp 4 mmq
41	999913470	Targhetta collegamento cavo alimentazione	Feed cable connection plate
42	070665030	Ins. cavo da cassetta elettrica a EV3	Cable from electric box to EV3
43	070665070	Insieme cavo da cassetta elettrica a motore	Cable assembly from electric cable to motor
44	510217	Morsetto 1.5 mmq	Feed clamp 1.5 mmq
45	510212	Piastrino terminale	Terminal plate
46	510150	Morsetto 4mmq giallo/verde	Yellow/green feed clamp 4mmq
47	510209	Piastrino terminale	Terminal plate
48	515038	Portafusibile unipolare + neutro	1 pole fuse carrier + neutral
49			
50	507092	Fusibile 10x38 10A 500V gl rapido	Fuse 10x38 10A 500V gl quick
51	058066260	Morsetto alimentazione avvisatore acustico	Feed clamp acustic alarm
52	070665110	Supporto componenti	Components base
53	044565090	Piastra porta componenti	Plate for components
54	569046	Avvisatore acustico	Acustic alarm

TUTTI I MODELLI-ALL MODELS (*)

31/03/11

(*) Vedi intestazione: "Valida per i modelli" - See: "Apply to models"



Denominazione tavola - Table definition

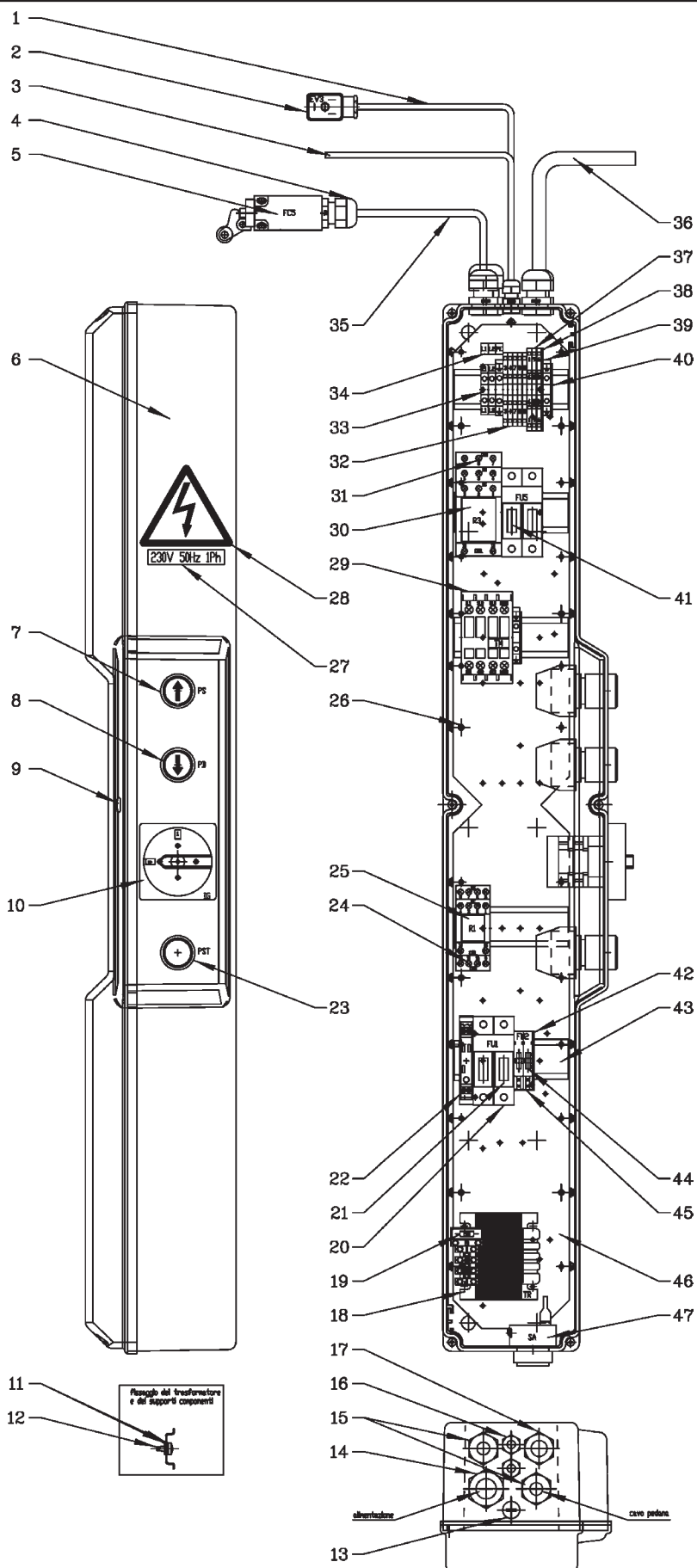
**PANNELLO DI COMANDO CON
IMPIANTO LUCI (MONOFASE 50-60Hz)
CONTROL PANEL WITH LIGHTS
SYSTEM (1-PHASE MOTOR 50-60Hz)**

Valida per i modelli - Apply to models

**RAV4300-RAV4350-RAV4351
RAV4352-RAV4400-RAV4401
RAV4401T-RAV4402-RAV4405E
RAV4406E-RAV4501E-RAV4502E
RAV4650-RAV4800**

N° tavola / Indice di modifica
Table no. / Change index

61/0



0700-R001-0

**RAV4300-RAV4350-RAV4400
RAV4650-RAV4800**

31/03/11



Denominazione tavola - Table definition

**PANNELLO DI COMANDO CON
IMPIANTO LUCI (MONOFASE 50-60Hz)
CONTROL PANEL WITH LIGHTS
SYSTEM (1-PHASE MOTOR 50-60Hz)**

Valida per i modelli - Apply to models

**RAV4300-RAV4350-RAV4351
RAV4352-RAV4400-RAV4401
RAV4401T-RAV4402-RAV4405E
RAV4406E-RAV4501E-RAV4502E
RAV4650-RAV4800**

N° tavola / Indice di modifica
Table no. / Change index**61/0**

RIF. REF.	CODICE CODE	DESCRIZIONE DESCRIPTION	APPLICAZIONE APPLICATION
-	071803090	Insieme cassetta elettrica	Electric box assembly
1	070665030	Ins. cavo da cassetta elettrica a EV3	Cable from electric box to EV3
2	322022	Connettore per elettovvalvola	Solenoid valve connector
3	070665050	Ins. cavo da cassetta elettrica a EV1	Cable from electric box to EV1
4	599252	Pressacavo PG11	Cable presser PG11
5	527060	Finecorsa	Limit switch
6	070665130	Insieme cassetta elettrica	Electric cable assembly
7	517081AS1	Insieme pulsante di salita	Ascent button assembly
8	517124AS	Insieme pulsante di discesa	Descent button assembly
9	220080	Vite	Screw
10	518254	Interruttore generale 3 poli	Main switch 3 poles
11	239018	Rondella	Washer
12	220005	Vite	Screw
13	599434	Tappo M12x1,5	M12x1,5 Plug
	599431	Ghiera M12x1,5	M12x1,5 Nut
14	599433	Ghiera M25x1,5	M25x1,5 Nut
	599430	Pressacavo M25x1,5	M25x1,5 Cable press
15	599432	Ghiera M20x1,5	M20x1,5 Nut
	599435	Pressacavo M20x1,5	M20x1,5 Cable press
16	599431	Ghiera M12x1,5	M12x1,5 Nut
	599428	Pressacavo M12x1,5	M12x1,5 Cable press
17	599432	Ghiera M20x1,5	M20x1,5 Nut
	599429	Pressacavo M20x1,5	M20x1,5 Cable press
18	528027	Trasformatore 50VA	50VA Transformer
19	507076	Fusibile 5x20F 3,15A 250V rapido	Fuse 5x20F 3.15A 250V quick
20	515027	Portafusibile bipolare	Twopole fuse carrier
21	507048	Fusibile 10x38 25A 500V aM	Fuse 10x38 25A 500V aM
22	058066260	Morsetto alimentazione sirena	Feed clamp acustic alarm
23	517125AS	Insieme pulsante di stazionamento	Park button assembly
24	557028	Zoccolo per relè 4 contatti (R1)	4 contacts relay base (R1)
25	557027	Relè 4 contatti 24VAC (R1)	4 contacts 24VAC relay (R1)
26	220052	Vite	Screw
27	999912530	Targhetta 220V 60Hz 1Ph	220V 60Hz 1Ph Plate
	999912430	Targhetta 230V 50Hz 1Ph	230V 50Hz 1Ph Plate
28	99990758	Targhetta pericolo	Warning plate
29	522144	Contattore 7,5 Kw AC3/400V	7.5 Kw AC3/400V Contactor
30	557045	Rele di potenza 16A 24 VAC 3 contatti (R3)	3 contacts 16A 24 VAC relay (R3)
31	557046	Zoccolo per relè 3 contatti (R3)	3 contacts relay base (R3)
32	510214	Morsetto a molla 1,5 mmq (4 connessioni)	Spring feed clamp 1,5 mmq (4 connections)
33	510108	Morsetto 4 mmq	Feed clamp 4 mmq
34	999913090	Targhetta collegamento cavo alimentazione 1 Ph	1 Ph feed cable connection plate
35	070665080	Insieme cavo da cassetta elettrica a FC5	Cable assembly from electric cable to FC5
36	070665170	Insieme cavo da cassetta elettrica a motore 1 Ph	1 Ph cable assembly from electric cable to motor
37	510217	Morsetto 1.5 mmq	Feed clamp 1.5 mmq
38	510212	Piastrino terminale	Terminal plate
39	510150	Morsetto 4mmq giallo/verde	Yellow/green feed clamp 4mmq
40	510209	Piastrino terminale	Terminal plate
41	507092	Fusibile 10,3x38 10A 500V gl rapido	Fuse 10,3x38 10A 500V gl quick
42	510112	Piastrino terminale	Terminal plate
43	070665110	Supporto componenti	Components base
44	507022	Fusibile 5x20F 1A 250V rapido	Fuse 5x20F 1A 250V quickly
45	510111	Portafusibile unipolare 5x20	Onepole fuse carrier 5x20
46	044565090	Piastra porta componenti	Plate for components
47	569046	Avvisatore acustico	Acustic alarm

TUTTI I MODELLI-ALL MODELS (*)

31/03/11

(*) Vedi intestazione: "Valida per i modelli" - See: "Apply to models"

RAV4300-RAV4350-RAV4400
RAV4650-RAV4800

0700-R001-0



Denominazione tavola - Table definition

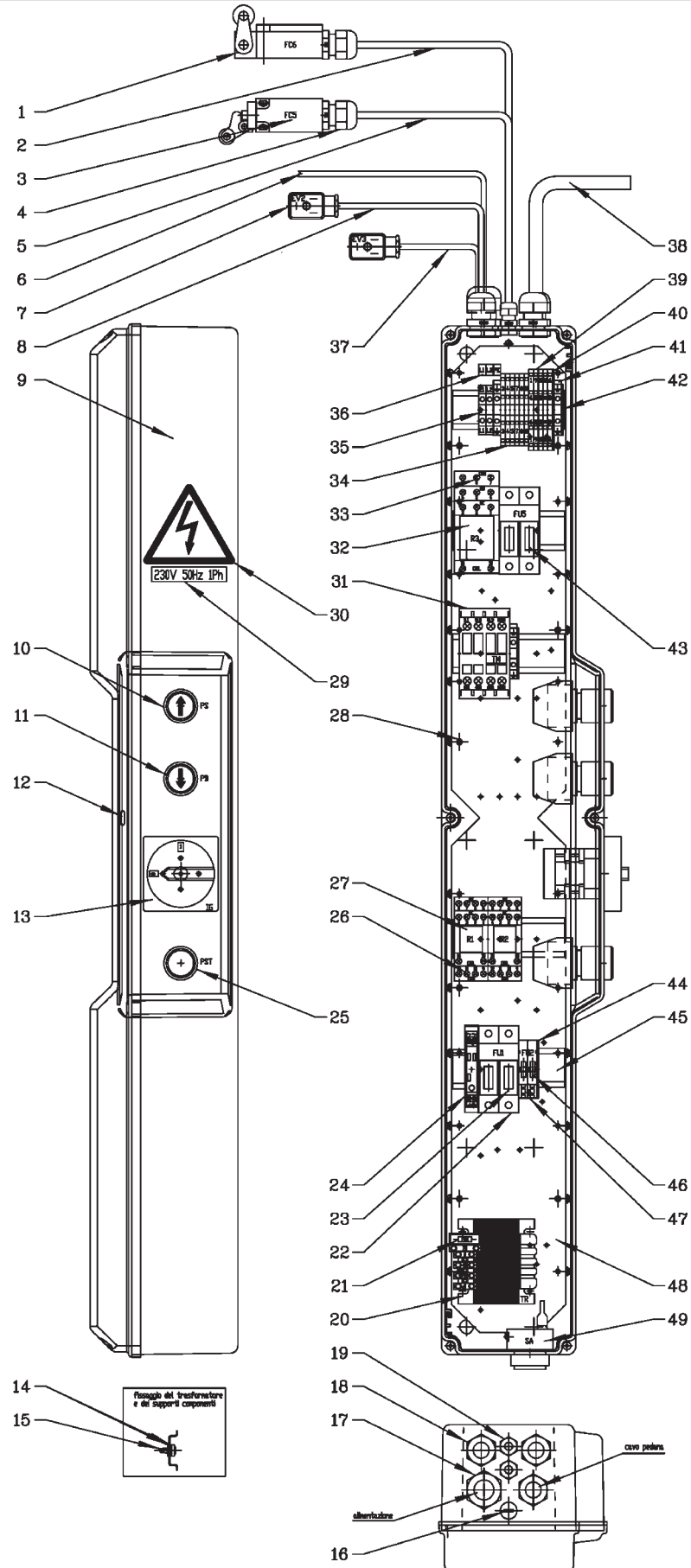
**PANNELLO DI COMANDO CON
IMPIANTO LUCI (MONOFASE 50-60Hz)
CONTROL PANEL WITH LIGHTS
SYSTEM (1-PHASE MOTOR 50-60Hz)**

Valida per i modelli - Apply to models

**RAV4351 SI - RAV4352 SI
RAV4401 SI - RAV4402 SI
RAV4405 ESI - RAV4406 ESI**

N° tavola / Indice di modifica
Table no. / Change index

6L/0



0700-R001-0

RAV4300-RAV4350-RAV4400
RAV4650-RAV4800

31/03/11



Denominazione tavola - Table definition

**PANNELLO DI COMANDO CON
IMPIANTO LUCI (MONOFASE 50-60Hz)
CONTROL PANEL WITH LIGHTS
SYSTEM (1-PHASE MOTOR 50-60Hz)**

Valida per i modelli - Apply to models

**RAV4351 SI - RAV4352 SI
RAV4401 SI - RAV4402 SI
RAV4405 ESI - RAV4406 ESI**

N° tavola / Indice di modifica
Table no. / Change index

6L/0

RIF. REF	CODICE CODE	DESCRIZIONE DESCRIPTION	APPLICAZIONE APPLICATION
-	070603080	Insieme cassetta elettrica	Electric box assembly
1	527059	Finecorsa	Limit switch
2	070665060	Ins. cavo da cassetta elettrica a FC6	Cable from electric box to FC6
3	527060	Finecorsa	Limit switch
4	599252	Pressacavo PG11	Cable presser PG11
5	070665080	Insieme cavo da cassetta elettrica a FC5	Cable assembly from electric cable to FC5
6	070665050	Ins. cavo da cassetta elettrica a EV1	Cable from electric box to EV1
7	322022	Connettore per elettovola	Solenoid valve connector
8	070665040	Ins. cavo da cassetta elettrica a EV2	Cable from electric box to EV2
9	070665130	Insieme cassetta elettrica	Electric cable assembly
10	517124AS	Insieme pulsante di salita	Ascent button assembly
11	517129AS	Insieme pulsante di discesa	Descent button assembly
12	220080	Vite	Screw
13	518254	Interruttore generale 3 poli	Main switch 3 poles
14	239018	Rondella	Washer
15	220005	Vite	Screw
16	599431	Ghiera M12x1,5	M12x1,5 Nut
	599434	Tappo M12x1,5	M12x1,5 Plug
17	599433	Ghiera M25x1,5	M25x1,5 Nut
	599430	Pressacavo M25x1,5	M25x1,5 Cable press
18	599432	Ghiera M20x1,5	M20x1,5 Nut
	599429	Pressacavo M20x1,5	M20x1,5 Cable press
19	599431	Ghiera M12x1,5	M12x1,5 Nut
	599428	Pressacavo M12x1,5	M12x1,5 Cable press
20	528027	Trasformatore 50VA	50VA Transformer
21	507076	Fusibile 5x20F 3,15A 250V rapido	Fuse 5x20F 3.15A 250V quick
22	515027	Portafusibile bipolare	2 polar fuse carrier
23	507048	Fusibile 10x38 25A 500V aM	Fuse 10x38 1A 500V aM
24	058066260	Morsetto alimentazione sirena	Feed clamp acoustic alarm
25	517130AS	Insieme pulsante di stazionamento	Park button assembly
26	557028	Zoccolo per relè 4 contatti (R1 R2)	4 contacts relay base (R1 R2)
27	557027	Relè 4 contatti 24VAC (R1 R2)	4 contacts 24VAC relay (R1 R2)
28	220052	Vite	Screw
29	999912530	Targhetta 220V 60Hz 1Ph	220V 60Hz 1Ph Plate
	999912430	Targhetta 230V 50Hz 1Ph	230V 50Hz 1Ph Plate
30	99990758	Targhetta pericolo	Warning plate
31	522144	Contattore 7.5 kW AC3/400V	7.5 kW AC3/400V Contactor
32	557045	Rele di potenza 16A 24 VAC 3 contatti (R3)	3 contacts 16A 24 VAC relay (R3)
33	557046	Zoccolo per relè 3 contatti (R3)	3 contacts relay base (R3)
34	510214	Morsetto 1,5 mmq (4 connessioni)	Feed clamp 1,5 mmq (4 connections)
35	510108	Morsetto 4 mmq	Feed clamp 4 mmq
36	999913090	Targhetta collegamento cavo alimentazione 1 Ph	1 Ph feed cable connection plate
37	070665030	Ins. cavo da cassetta elettrica a EV3	Cable from electric box to EV3
38	070665170	Insieme cavo da cassetta elettrica a motore 1 Ph	1 Ph Cable assembly from electric cable to motor
39	510217	Morsetto 1.5 mmq	Feed clamp 1.5 mmq
40	510212	Piastrino terminale	Terminal plate
41	510150	Morsetto 4mmq giallo/verde	Yellow/green feed clamp 4mmq
42	510209	Piastrino terminale	Terminal plate
43	507092	Fusibile 10,3x38 10A 500V gl rapido	Fuse 10,3x38 10A 500V gl quick
44	510112	Piastrino terminale	Terminal plate
45	507022	Fusibile 5x20F 1A 250V rapido	Fuse 5x20F 1A 250V rapid
46	510111	Morsetto portafusibile	Fuse carrier clamp
47	070665110	Supporto componenti	Components base
48	044565090	Piastra porta componenti	Plate for components
49	569046	Avvisatore acustico	Acoustic alarm

TUTTI I MODELLI-ALL MODELS (*)

31/03/11

(*) Vedi intestazione: "Valida per i modelli" - See: "Apply to models"



Denominazione tavola - Table definition

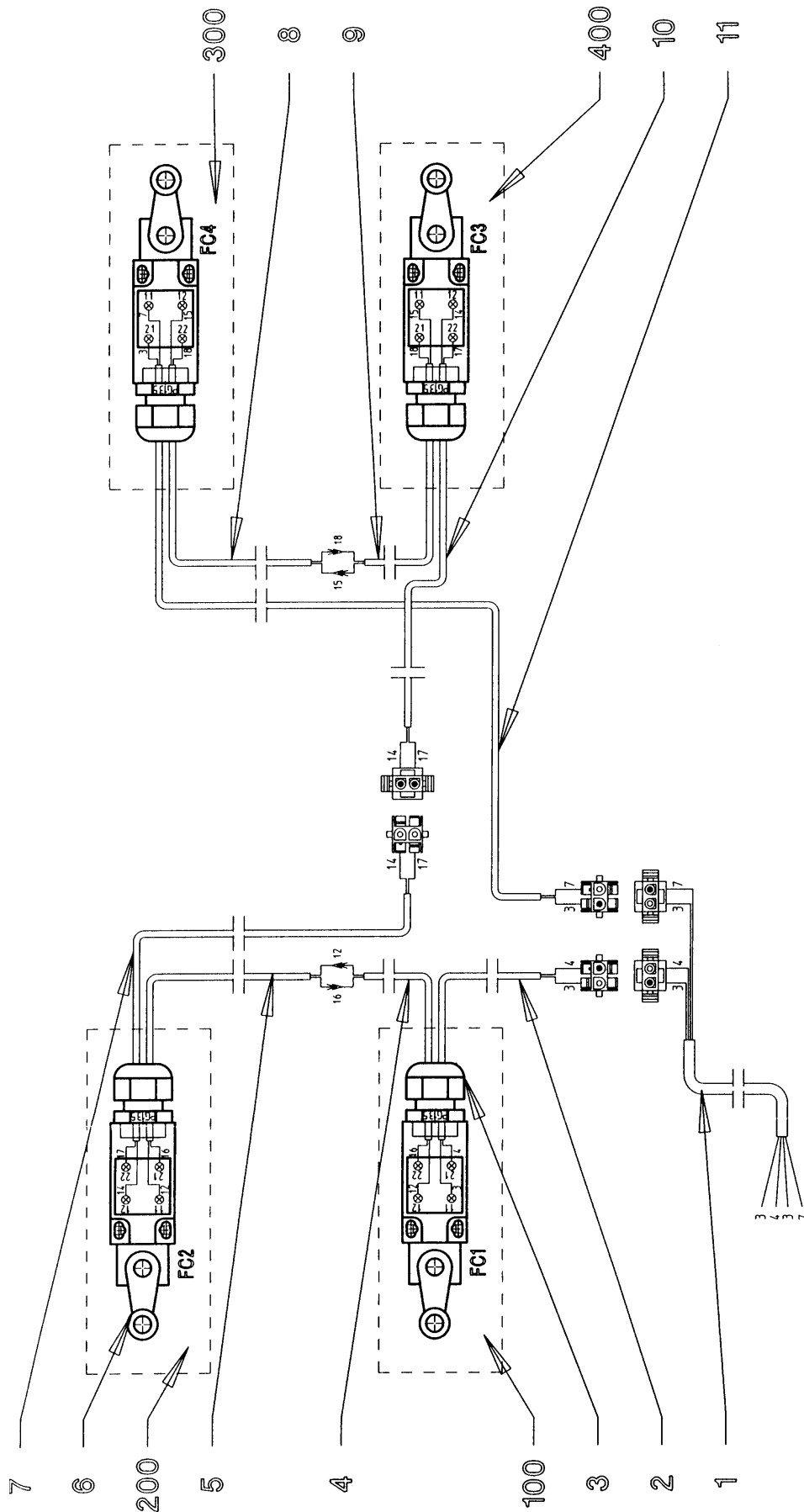
**COMPLETAMENTO IMPIANTO
ELETTRICO -
ELECTRIC SYSTEM COMPLETION**

Valida per i modelli - Apply to models

RAV4300-RAV4350-RAV4800

N° tavola / Indice di modifica
Table no. / Change index

7A/0



0700-R001-0

**RAV4300-RAV4350-RAV4400
RAV4650-RAV4800**

30/06/02



Denominazione tavola - Table definition

**COMPLETAMENTO IMPIANTO
ELETTRICO -
ELECTRIC SYSTEM COMPLETION**

Valida per i modelli - Apply to models

RAV4300 - RAV4350 - RAV4800

N° tavola / Indice di modifica
Table no. / Change index

7A/0

RIF. REF.	CODICE CODE	DESCRIZIONE DESCRIPTION		APPLICAZIONE APPLICATION
1	070065050	Insieme cavo connessioni	Connections cable assembly	RAV4800
	070065020	Insieme cavo connessioni	Connections cable assembly	RAV4300 - RAV4350
2	070165060	Ins. cavo da FC1 a cavo connessioni	Cable assembly from FC1 to connections cable	RAV4800
	070065070	Ins. cavo da FC1 a cavo connessioni	Cable assembly from FC1 to connections cable	RAV4300 - RAV4350
3	599218	Pressocavo PG13.5	Cable press PG13.5	
4	070065150	Ins. cavo da FC1 a giunzione (con FC2)	Cable assembly from FC1 to connections (with FC2)	TUTTI I MODELLI - ALL MODELS (*)
5	070165080	Ins. cavo da FC2 a giunzione (con FC1)	Cable assembly from FC2 to connections (with FC1)	RAV4800
	070065091	Ins. cavo da FC2 a giunzione (con FC1)	Cable assembly from FC2 to connections (with FC1)	RAV4300 - RAV4350
6	527044	Finecorsa	Limit switch	TUTTI I MODELLI - ALL MODELS (*)
7	070165070	Ins. cavo da FC2 a connessione (con FC3)	Cable assembly from FC2 to connections (with FC3)	RAV4800
	070065080	Ins. cavo da FC2 a connessione (con FC3)	Cable assembly from FC2 to connections (with FC3)	RAV4300 - RAV4350
8	070165090	Ins. cavo da FC4 a giunzione (con FC3)	Cable assembly from FC4 to connections (with FC3)	RAV4800
	070065101	Ins. cavo da FC4 a giunzione (con FC3)	Cable assembly from FC4 to connections (with FC3)	RAV4300 - RAV4350
9	070065160	Ins. cavo da FC3 a giunzione (con FC4)	Cable assembly from FC3 to connections (with FC4)	TUTTI I MODELLI - ALL MODELS (*)
10	070165100	Ins. cavo da FC3 a connessione (con FC2)	Cable assembly from FC3 to connections (with FC2)	RAV4800
	070065110	Ins. cavo da FC3 a connessione (con FC2)	Cable assembly from FC3 to connections (with FC2)	RAV4300 - RAV4350
11	070165110	Ins. cavo da FC4 a cavo connessioni	Cable assembly from FC4 to connections cable	RAV4800
	070065120	Ins. cavo da FC4 a cavo connessioni	Cable assembly from FC4 to connections cable	RAV4300 - RAV4350
100	070165010	Insieme FC1 con cavo	FC1 assembly with cable	RAV4800
	070065031	Insieme FC1 con cavo	FC1 assembly with cable	RAV4300 - RAV4350
200	070165020	Insieme FC2 con cavi	FC2 assembly with cables	RAV4800
	070065041	Insieme FC2 con cavi	FC2 assembly with cables	RAV4300 - RAV4350
300	070165040	Insieme FC4 con cavi	FC4 assembly with cables	RAV4800
	070065061	Insieme FC4 con cavi	FC4 assembly with cables	RAV4300 - RAV4350
400	070165030	Insieme FC3 con cavo	FC3 assembly with cable	RAV4800
	070065051	Insieme FC3 con cavo	FC3 assembly with cable	RAV4300 - RAV4350

30/06/02

(*) Vedi intestazione: "Valida per i modelli" - See: "Apply to models"



Denominazione tavola - Table definition

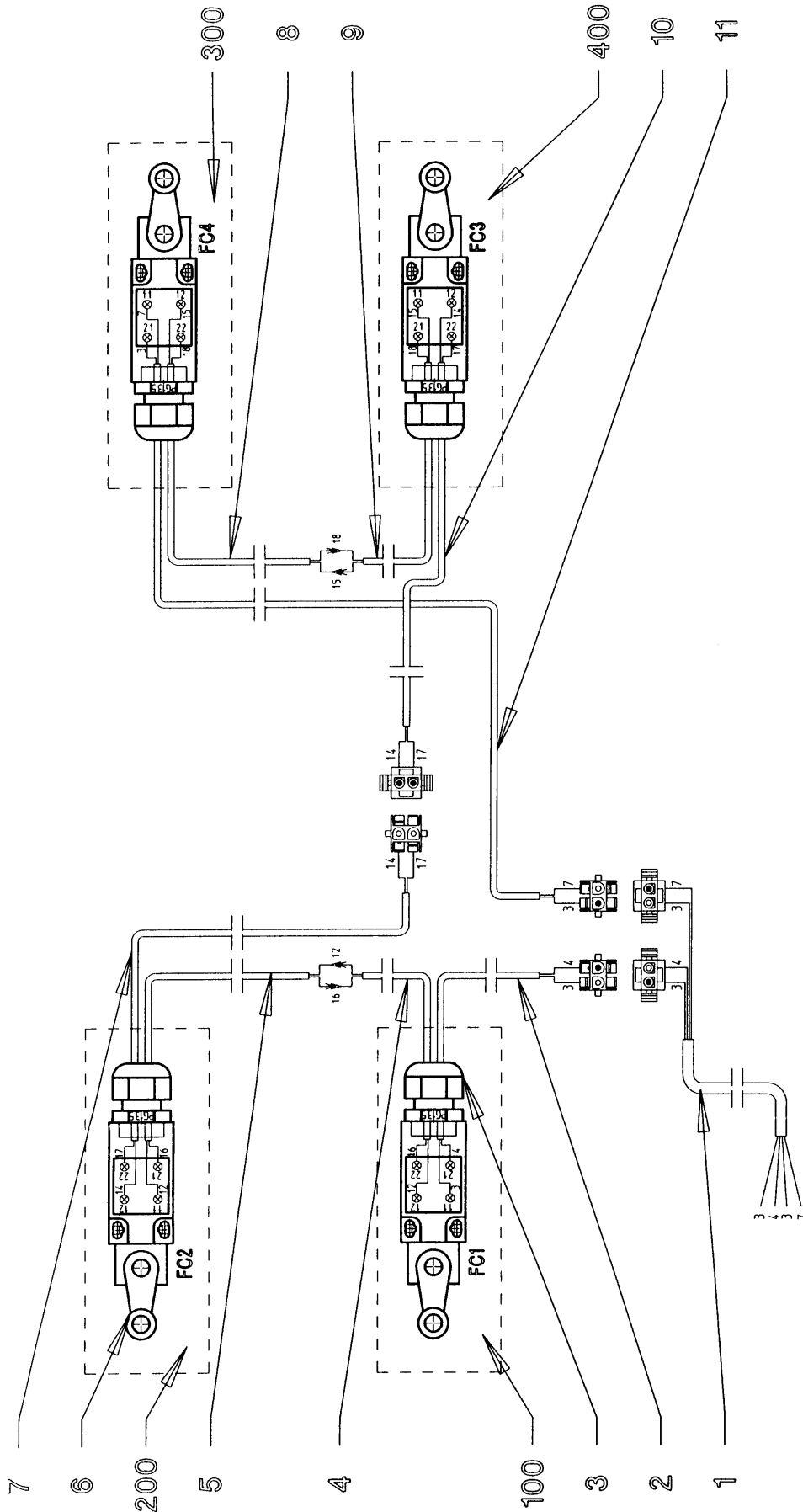
COMPLETAMENTO IMPIANTO ELETTRICO - ELECTRIC SYSTEM COMPLETION

Valida per i modelli - Apply to models

RAV4300 - RAV4350 - RAV4350A
RAV4351 - RAV4401 - RAV4800
RAV4351T - RAV4401T
RAV4352 - RAV4402 - RAV4650

N° tavola / Indice di modifica
Table no. / Change index

7A/1



0700-R001-0

RAV4300-RAV4350-RAV4400
RAV4650-RAV4800

30/06/04



Denominazione tavola - Table definition

Valida per i modelli - Apply to models

N° tavola / Indice di modifica
Table no. / Change index

**COMPLETAMENTO IMPIANTO
ELETTRICO -
ELECTRIC SYSTEM COMPLETION**

**RAV4300 - RAV4350 - RAV4350A
RAV4351 - RAV4401 - RAV4800
RAV4351T - RAV4401T
RAV4352 - RAV4402 - RAV4650**

7A/1

RIF. REF.	CODICE CODE	DESCRIZIONE DESCRIPTION	APPLICAZIONE APPLICATION
1	070165050	Insieme cavo connessioni	Connections cable assembly
	070065020	Insieme cavo connessioni	Connections cable assembly
2	070165061	Ins. cavo da FC1 a cavo connessioni	Cable assembly from FC1 to connections cable
	070065070	Ins. cavo da FC1 a cavo connessioni	Cable assembly from FC1 to connections cable
	070365050	Ins. cavo da FC1 a cavo connessioni	Cable assembly from FC1 to connections cable
3	599218	Pressocavo PG13.5	Cable press PG13.5
4	070065150	Ins. cavo da FC1 a giunzione (con FC2)	Cable assembly from FC1 to connections (with FC2)
5	070165080	Ins. cavo da FC2 a giunzione (con FC1)	Cable assembly from FC2 to connections (with FC1)
	070065091	Ins. cavo da FC2 a giunzione (con FC1)	Cable assembly from FC2 to connections (with FC1)
	070365070	Ins. cavo da FC2 a giunzione (con FC1)	Cable assembly from FC2 to connections (with FC1)
	071165030	Ins. cavo da FC2 a giunzione (con FC1)	Cable assembly from FC2 to connections (with FC1)
6	527044	Finecorsa	Limit switch
7	070165070	Ins. cavo da FC2 a connessione (con FC3)	Cable assembly from FC2 to connections (with FC3)
	070065080	Ins. cavo da FC2 a connessione (con FC3)	Cable assembly from FC2 to connections (with FC3)
	070365060	Ins. cavo da FC2 a connessione (con FC3)	Cable assembly from FC2 to connections (with FC3)
	071165040	Ins. cavo da FC2 a connessione (con FC3)	Cable assembly from FC2 to connections (with FC3)
8	070165090	Ins. cavo da FC4 a giunzione (con FC3)	Cable assembly from FC4 to connections (with FC3)
	070065101	Ins. cavo da FC4 a giunzione (con FC3)	Cable assembly from FC4 to connections (with FC3)
	070365080	Ins. cavo da FC4 a giunzione (con FC3)	Cable assembly from FC4 to connections (with FC3)
	071165050	Ins. cavo da FC4 a giunzione (con FC3)	Cable assembly from FC4 to connections (with FC3)
9	070065160	Ins. cavo da FC3 a giunzione (con FC4)	Cable assembly from FC3 to connections (with FC4)
10	070165101	Ins. cavo da FC3 a connessione (con FC2)	Cable assembly from FC3 to connections (with FC2)
	070065110	Ins. cavo da FC3 a connessione (con FC2)	Cable assembly from FC3 to connections (with FC2)
	070365090	Ins. cavo da FC3 a connessione (con FC2)	Cable assembly from FC3 to connections (with FC2)
	071565030	Ins. cavo da FC3 a connessione (con FC2)	Cable assembly from FC3 to connections (with FC2)
11	070165111	Ins. cavo da FC4 a cavo connessioni	Cable assembly from FC4 to connections cable
	070065120	Ins. cavo da FC4 a cavo connessioni	Cable assembly from FC4 to connections cable
	070365100	Ins. cavo da FC4 a cavo connessioni	Cable assembly from FC4 to connections cable
	071165060	Ins. cavo da FC4 a cavo connessioni	Cable assembly from FC4 to connections cable
	071565040	Ins. cavo da FC4 a cavo connessioni	Cable assembly from FC4 to connections cable
100	070165011	Insieme FC1 con cavi	FC1 assembly with cables
	070065031	Insieme FC1 con cavi	FC1 assembly with cables
	070365010	Insieme FC1 con cavi	FC1 assembly with cables
200	070165020	Insieme FC2 con cavi	FC2 assembly with cables
	070065041	Insieme FC2 con cavi	FC2 assembly with cables
	070365020	Insieme FC2 con cavi	FC2 assembly with cables
	071165010	Insieme FC2 con cavi	FC2 assembly with cables
300	070165041	Insieme FC4 con cavi	FC4 assembly with cables
	070065061	Insieme FC4 con cavi	FC4 assembly with cables
	070365040	Insieme FC4 con cavi	FC4 assembly with cables
	071165020	Insieme FC4 con cavi	FC4 assembly with cables
	071565020	Insieme FC4 con cavi	FC4 assembly with cables
400	070165031	Insieme FC3 con cavi	FC3 assembly with cables
	070065051	Insieme FC3 con cavi	FC3 assembly with cables
	070365030	Insieme FC3 con cavi	FC3 assembly with cables
	071565010	Insieme FC3 con cavi	FC3 assembly with cables

(*) Vedi intestazione: "Valida per i modelli" - See: "Apply to models"



Denominazione tavola - Table definition

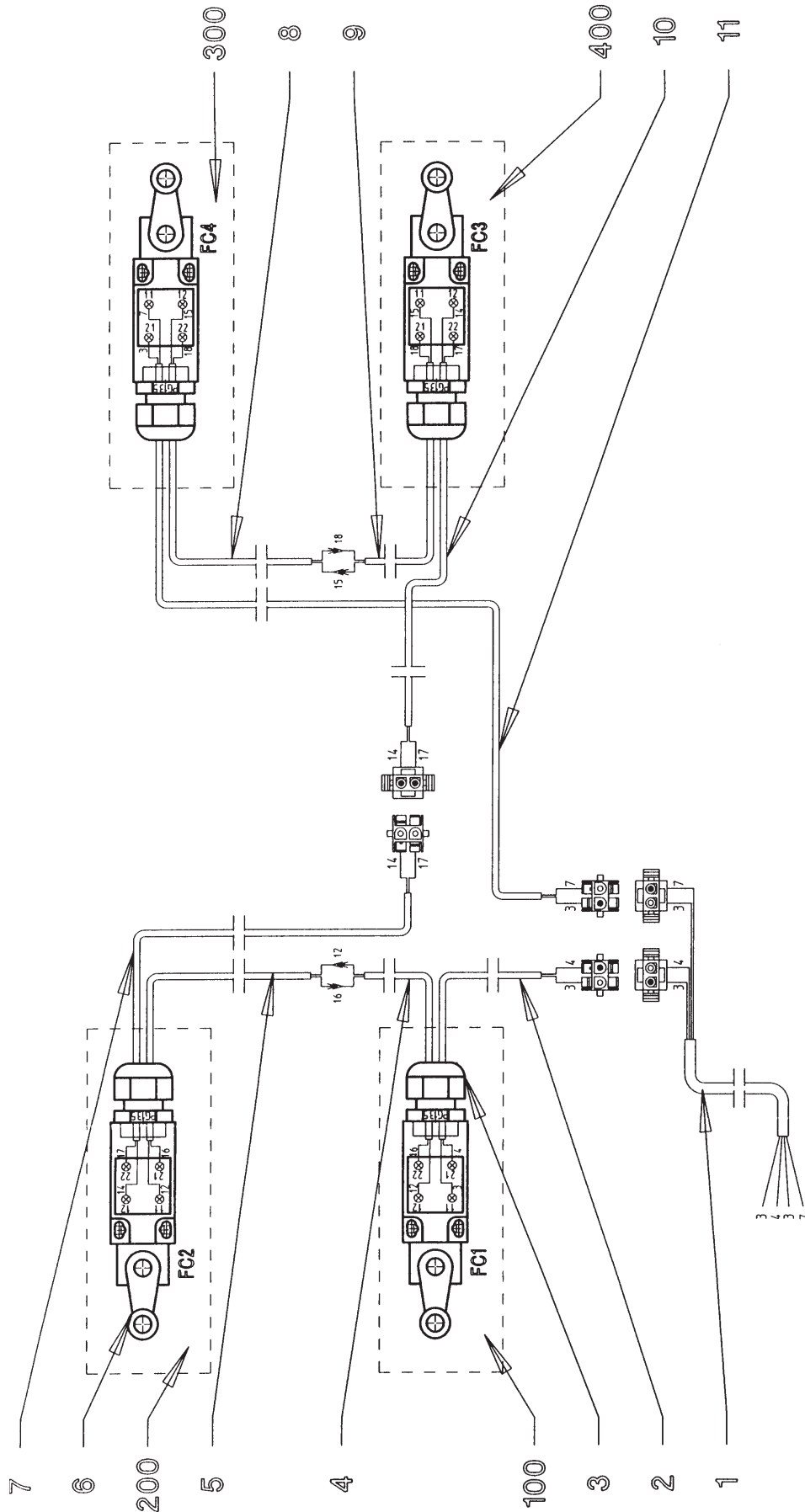
**COMPLETAMENTO IMPIANTO
ELETTRICO -
ELECTRIC SYSTEM COMPLETION**

Valida per i modelli - Apply to models

**RAV4300 - RAV4350 - RAV4350A
RAV4351 - RAV4401 - RAV4401A
RAV4800 - RAV4351T - RAV4401T
RAV4352 - RAV4402 - RAV4402 A
RAV4650**

N° tavola / Indice di modifica
Table no. / Change index

7A/2



0700-R001-0

RAV4300-RAV4350-RAV4400
RAV4650-RAV4800

30/06/08



Denominazione tavola - Table definition

**COMPLETAMENTO IMPIANTO
ELETTRICO -
ELECTRIC SYSTEM COMPLETION**

Valida per i modelli - Apply to models

**RAV4300 - RAV4350 - RAV4350A
RAV4351 - RAV4401 - RAV4401A
RAV4800 - RAV4351T - RAV4401T
RAV4352 - RAV4402 - RAV4402 A
RAV4650**

N° tavola / Indice di modifica
Table no. / Change index

7A/2

RIF. REF.	CODICE CODE	DESCRIZIONE DESCRIPTION	APPLICAZIONE APPLICATION
1	070165050	Insieme cavo connessioni	Connections cable assembly
	070065020	Insieme cavo connessioni	Connections cable assembly
2	070165061	Ins. cavo da FC1 a cavo connessioni	Cable assembly from FC1 to connections cable
	070065070	Ins. cavo da FC1 a cavo connessioni	Cable assembly from FC1 to connections cable
	070365050	Ins. cavo da FC1 a cavo connessioni	Cable assembly from FC1 to connections cable
3	599218	Pressocavo PG13.5	Cable press PG13.5
4	070065150	Ins. cavo da FC1 a giunzione (con FC2)	Cable assembly from FC1 to connections (with FC2)
5	070165080	Ins. cavo da FC2 a giunzione (con FC1)	Cable assembly from FC2 to connections (with FC1)
	070065091	Ins. cavo da FC2 a giunzione (con FC1)	Cable assembly from FC2 to connections (with FC1)
	070365070	Ins. cavo da FC2 a giunzione (con FC1)	Cable assembly from FC2 to connections (with FC1)
	071165030	Ins. cavo da FC2 a giunzione (con FC1)	Cable assembly from FC2 to connections (with FC1)
6	527044	Finecorsa	Limit switch
7	070165070	Ins. cavo da FC2 a connessione (con FC3)	Cable assembly from FC2 to connections (with FC3)
	070065080	Ins. cavo da FC2 a connessione (con FC3)	Cable assembly from FC2 to connections (with FC3)
	070365060	Ins. cavo da FC2 a connessione (con FC3)	Cable assembly from FC2 to connections (with FC3)
	071165040	Ins. cavo da FC2 a connessione (con FC3)	Cable assembly from FC2 to connections (with FC3)
8	070165090	Ins. cavo da FC4 a giunzione (con FC3)	Cable assembly from FC4 to connections (with FC3)
	070065101	Ins. cavo da FC4 a giunzione (con FC3)	Cable assembly from FC4 to connections (with FC3)
	070365080	Ins. cavo da FC4 a giunzione (con FC3)	Cable assembly from FC4 to connections (with FC3)
	071165050	Ins. cavo da FC4 a giunzione (con FC3)	Cable assembly from FC4 to connections (with FC3)
9	070065160	Ins. cavo da FC3 a giunzione (con FC4)	Cable assembly from FC3 to connections (with FC4)
10	070165101	Ins. cavo da FC3 a connessione (con FC2)	Cable assembly from FC3 to connections (with FC2)
	070065110	Ins. cavo da FC3 a connessione (con FC2)	Cable assembly from FC3 to connections (with FC2)
	070365090	Ins. cavo da FC3 a connessione (con FC2)	Cable assembly from FC3 to connections (with FC2)
	071565030	Ins. cavo da FC3 a connessione (con FC2)	Cable assembly from FC3 to connections (with FC2)
11	070165111	Ins. cavo da FC4 a cavo connessioni	Cable assembly from FC4 to connections cable
	070065120	Ins. cavo da FC4 a cavo connessioni	Cable assembly from FC4 to connections cable
	070365100	Ins. cavo da FC4 a cavo connessioni	Cable assembly from FC4 to connections cable
	071165060	Ins. cavo da FC4 a cavo connessioni	Cable assembly from FC4 to connections cable
	071565040	Ins. cavo da FC4 a cavo connessioni	Cable assembly from FC4 to connections cable
100	070165011	Insieme FC1 con cavi	FC1 assembly with cables
	070065031	Insieme FC1 con cavi	FC1 assembly with cables
	070365010	Insieme FC1 con cavi	FC1 assembly with cables
200	070165020	Insieme FC2 con cavi	FC2 assembly with cables
	070065041	Insieme FC2 con cavi	FC2 assembly with cables
	070365020	Insieme FC2 con cavi	FC2 assembly with cables
	071165010	Insieme FC2 con cavi	FC2 assembly with cables
300	070165041	Insieme FC4 con cavi	FC4 assembly with cables
	070065061	Insieme FC4 con cavi	FC4 assembly with cables
	070365040	Insieme FC4 con cavi	FC4 assembly with cables
	071165020	Insieme FC4 con cavi	FC4 assembly with cables
	071565020	Insieme FC4 con cavi	FC4 assembly with cables
400	070165031	Insieme FC3 con cavi	FC3 assembly with cables
	070065051	Insieme FC3 con cavi	FC3 assembly with cables
	070365030	Insieme FC3 con cavi	FC3 assembly with cables
	071565010	Insieme FC3 con cavi	FC3 assembly with cables

(*) Vedi intestazione: "Valida per i modelli" - See: "Apply to models"

RAV4300-RAV4350-RAV4400
RAV4650-RAV4800

0700-R001-0



Denominazione tavola - Table definition

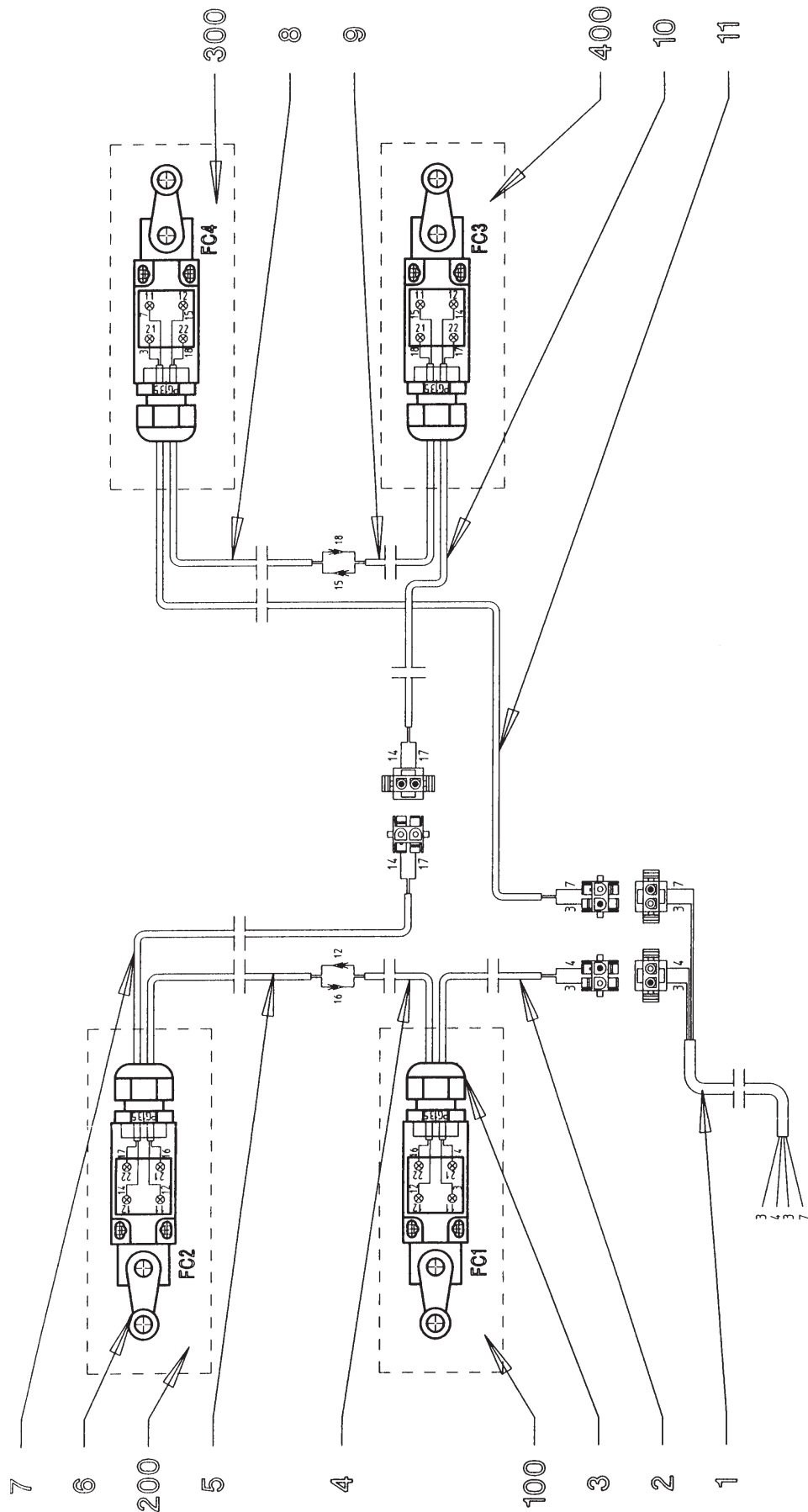
**COMPLETAMENTO IMPIANTO
ELETTRICO -
ELECTRIC SYSTEM COMPLETION**

Valida per i modelli - Apply to models

**RAV4300 - RAV4350 - RAV4351
RAV4352 - RAV4401 RAV4401T
RAV4402 - RAV4650 -RAV4800**

N° tavola / Indice di modifica
Table no. / Change index

7A/3



0700-R001-0

**RAV4300-RAV4350-RAV4400
RAV4650-RAV4800**



Denominazione tavola - Table definition

**COMPLETAMENTO IMPIANTO
ELETTRICO -
ELECTRIC SYSTEM COMPLETION**

Valida per i modelli - Apply to models

**RAV4300 - RAV4350 - RAV4351
RAV4352 - RAV4401 RAV4401T
RAV4402 - RAV4650 -RAV4800**

N° tavola /Indice di modifica
Table no. / Change index

7A/3

RIF. REF.	CODICE CODE	DESCRIZIONE DESCRIPTION	APPLICAZIONE APPLICATION
-	070003022	Schema microinterruttori	Microswitches diagram
-	071303030	Schema microinterruttori	Microswitches diagram
-	070303011	Schema microinterruttori	Microswitches diagram
-	071903011	Schema microinterruttori	Microswitches diagram
-	070103012	Schema microinterruttori	Microswitches diagram
1	071865050	Insieme cavo connessioni	Connections cable assembly
	071365030	Insieme cavo connessioni	Connections cable assembly
2	070165062	Ins. cavo da FC1 a cavo connessioni	Cable assembly from FC1 to connections cable
	070065070	Ins. cavo da FC1 a cavo connessioni	Cable assembly from FC1 to connections cable
	070365050	Ins. cavo da FC1 a cavo connessioni	Cable assembly from FC1 to connections cable
3	599218	Pressocavo PG13.5	Cable press PG13.5
4	070065150	Ins. cavo da FC1 a giunzione (con FC2)	Cable assembly from FC1 to connections (with FC2)
5	070165080	Ins. cavo da FC2 a giunzione (con FC1)	Cable assembly from FC2 to connections (with FC1)
	070065091	Ins. cavo da FC2 a giunzione (con FC1)	Cable assembly from FC2 to connections (with FC1)
	070365070	Ins. cavo da FC2 a giunzione (con FC1)	Cable assembly from FC2 to connections (with FC1)
	071165031	Ins. cavo da FC2 a giunzione (con FC1)	Cable assembly from FC2 to connections (with FC1)
6	527044	Finecorsa	Limit switch
7	070165071	Ins. cavo da FC2 a connessione (con FC3)	Cable assembly from FC2 to connections (with FC3)
	070065080	Ins. cavo da FC2 a connessione (con FC3)	Cable assembly from FC2 to connections (with FC3)
	070365060	Ins. cavo da FC2 a connessione (con FC3)	Cable assembly from FC2 to connections (with FC3)
	071165040	Ins. cavo da FC2 a connessione (con FC3)	Cable assembly from FC2 to connections (with FC3)
8	070165090	Ins. cavo da FC4 a giunzione (con FC3)	Cable assembly from FC4 to connections (with FC3)
	070065101	Ins. cavo da FC4 a giunzione (con FC3)	Cable assembly from FC4 to connections (with FC3)
	070365080	Ins. cavo da FC4 a giunzione (con FC3)	Cable assembly from FC4 to connections (with FC3)
	071165051	Ins. cavo da FC4 a giunzione (con FC3)	Cable assembly from FC4 to connections (with FC3)
9	070065160	Ins. cavo da FC3 a giunzione (con FC4)	Cable assembly from FC3 to connections (with FC4)
10	070165101	Ins. cavo da FC3 a connessione (con FC2)	Cable assembly from FC3 to connections (with FC2)
	070065110	Ins. cavo da FC3 a connessione (con FC2)	Cable assembly from FC3 to connections (with FC2)
	070365090	Ins. cavo da FC3 a connessione (con FC2)	Cable assembly from FC3 to connections (with FC2)
	071965030	Ins. cavo da FC3 a connessione (con FC2)	Cable assembly from FC3 to connections (with FC2)
11	070165111	Ins. cavo da FC4 a cavo connessioni	Cable assembly from FC4 to connections cable
	070065120	Ins. cavo da FC4 a cavo connessioni	Cable assembly from FC4 to connections cable
	070365100	Ins. cavo da FC4 a cavo connessioni	Cable assembly from FC4 to connections cable
	071965010	Ins. cavo da FC4 a cavo connessioni	Cable assembly from FC4 to connections cable
100	070165011	Insieme FC1 con cavi	FC1 assembly with cables
	070065031	Insieme FC1 con cavi	FC1 assembly with cables
	070365010	Insieme FC1 con cavi	FC1 assembly with cables
200	070165020	Insieme FC2 con cavi	FC2 assembly with cables
	070065041	Insieme FC2 con cavi	FC2 assembly with cables
	070365020	Insieme FC2 con cavi	FC2 assembly with cables
	071165011	Insieme FC2 con cavi	FC2 assembly with cables
300	070165041	Insieme FC4 con cavi	FC4 assembly with cables
	070065061	Insieme FC4 con cavi	FC4 assembly with cables
	070365040	Insieme FC4 con cavi	FC4 assembly with cables
	071965020	Insieme FC4 con cavi	FC4 assembly with cables
400	070165031	Insieme FC3 con cavi	FC3 assembly with cables
	070065051	Insieme FC3 con cavi	FC3 assembly with cables
	070365030	Insieme FC3 con cavi	FC3 assembly with cables
	071965040	Insieme FC3 con cavi	FC3 assembly with cables

(*) Vedi intestazione: "Valida per i modelli" - See: "Apply to models"



Denominazione tavola - Table definition

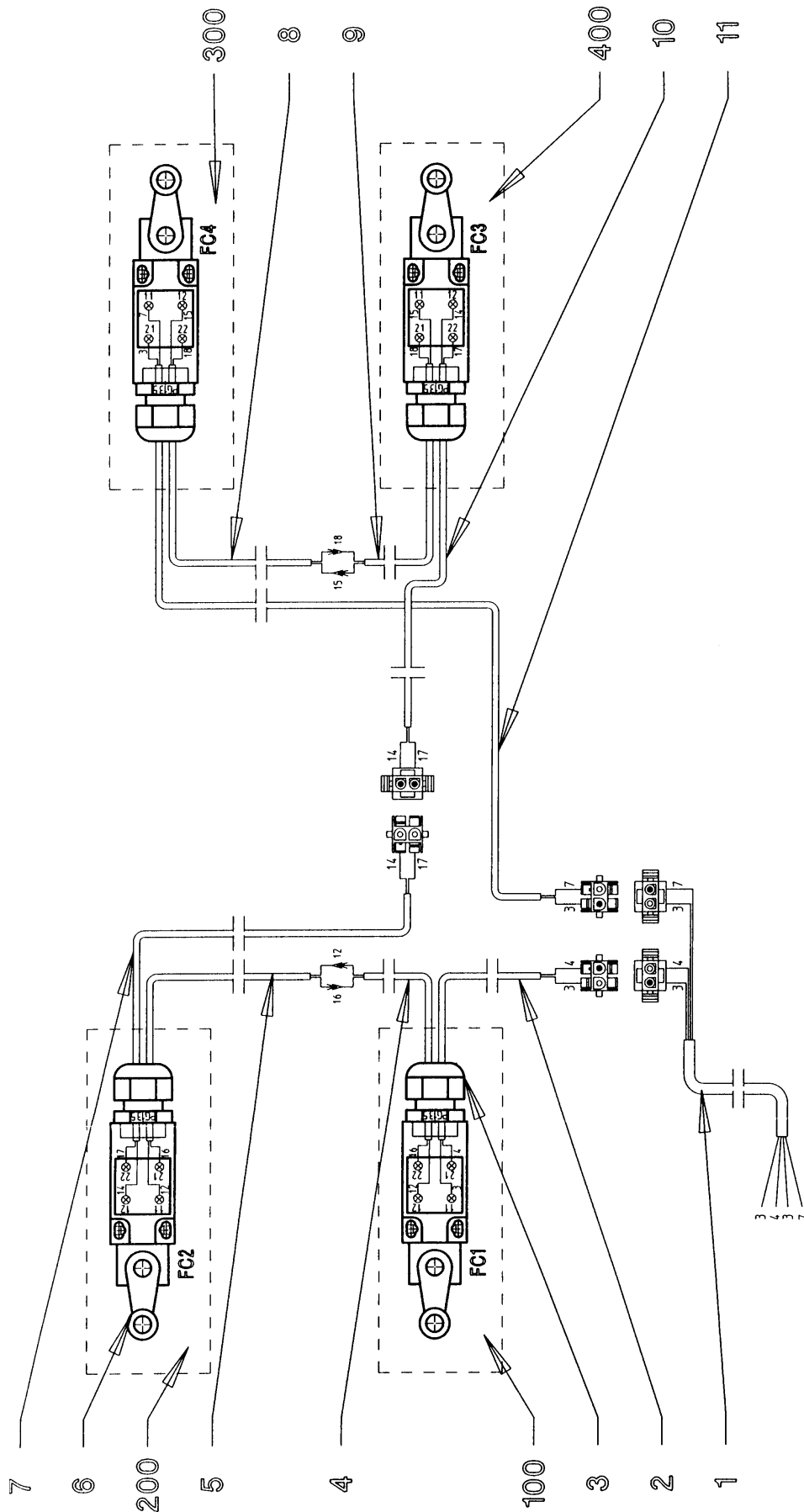
**COMPLETAMENTO IMPIANTO
ELETTRICO -
ELECTRIC SYSTEM COMPLETION**

Valida per i modelli - Apply to models

RAV4355-RAV4356
RAV4405-RAV4406
RAV4501-RAV4502

N° tavola / Indice di modifica
Table no. / Change index

7B/0



0700-R001-0

RAV4300-RAV4350-RAV4400
RAV4650-RAV4800

30/06/05



Denominazione tavola - Table definition

Valida per i modelli - Apply to models

N° tavola / Indice di modifica
Table no. / Change index**COMPLETAMENTO IMPIANTO
ELETTRICO -
ELECTRIC SYSTEM COMPLETION****RAV4355-RAV4356
RAV4405-RAV4406
RAV4501-RAV4502****7B/0**

RIF. REF.	CODICE CODE	DESCRIZIONE DESCRIPTION	APPLICAZIONE APPLICATION
1	070165050	Insieme cavo connessioni	Connections cable assembly
2	070365050	Ins. cavo da FC1 a cavo connessioni	Cable assembly from FC1 to connections cable
	071765110	Ins. cavo da FC1 a cavo connessioni	Cable assembly from FC1 to connections cable
3	599218	Pressocavo PG13.5	Cable press PG13.5
4	070065150	Ins. cavo da FC1 a giunzione (con FC2)	Cable assembly from FC1 to connections (with FC2)
5	070365070	Ins. cavo da FC2 a giunzione (con FC1)	Cable assembly from FC2 to connections (with FC1)
	071765090	Ins. cavo da FC2 a giunzione (con FC1)	Cable assembly from FC2 to connections (with FC1)
6	527044	Finecorsa	Limit switch
7	070365060	Ins. cavo da FC2 a connessione (con FC3)	Cable assembly from FC2 to connections (with FC3)
	071765090	Ins. cavo da FC2 a connessione (con FC3)	Cable assembly from FC2 to connections (with FC3)
8	070365080	Ins. cavo da FC4 a giunzione (con FC3)	Cable assembly from FC4 to connections (with FC3)
	071765080	Ins. cavo da FC4 a giunzione (con FC3)	Cable assembly from FC4 to connections (with FC3)
9	070065160	Ins. cavo da FC3 a giunzione (con FC4)	Cable assembly from FC3 to connections (with FC4)
10	071765030	Ins. cavo da FC3 a connessione (con FC2)	Cable assembly from FC3 to connections (with FC2)
11	071765010	Ins. cavo da FC4 a cavo connessioni	Cable assembly from FC4 to connections cable
100	070365010	Insieme FC1 con cavi	FC1 assembly with cables
200	070365020	Insieme FC2 con cavi	FC2 assembly with cables
	071165011	Insieme FC2 con cavi	FC2 assembly with cables
300	071765020	Insieme FC4 con cavi	FC4 assembly with cables
400	071765040	Insieme FC3 con cavi	FC3 assembly with cables

30/06/05

(*) Vedi intestazione: "Valida per i modelli" - See: "Apply to models"



Denominazione tavola - Table definition

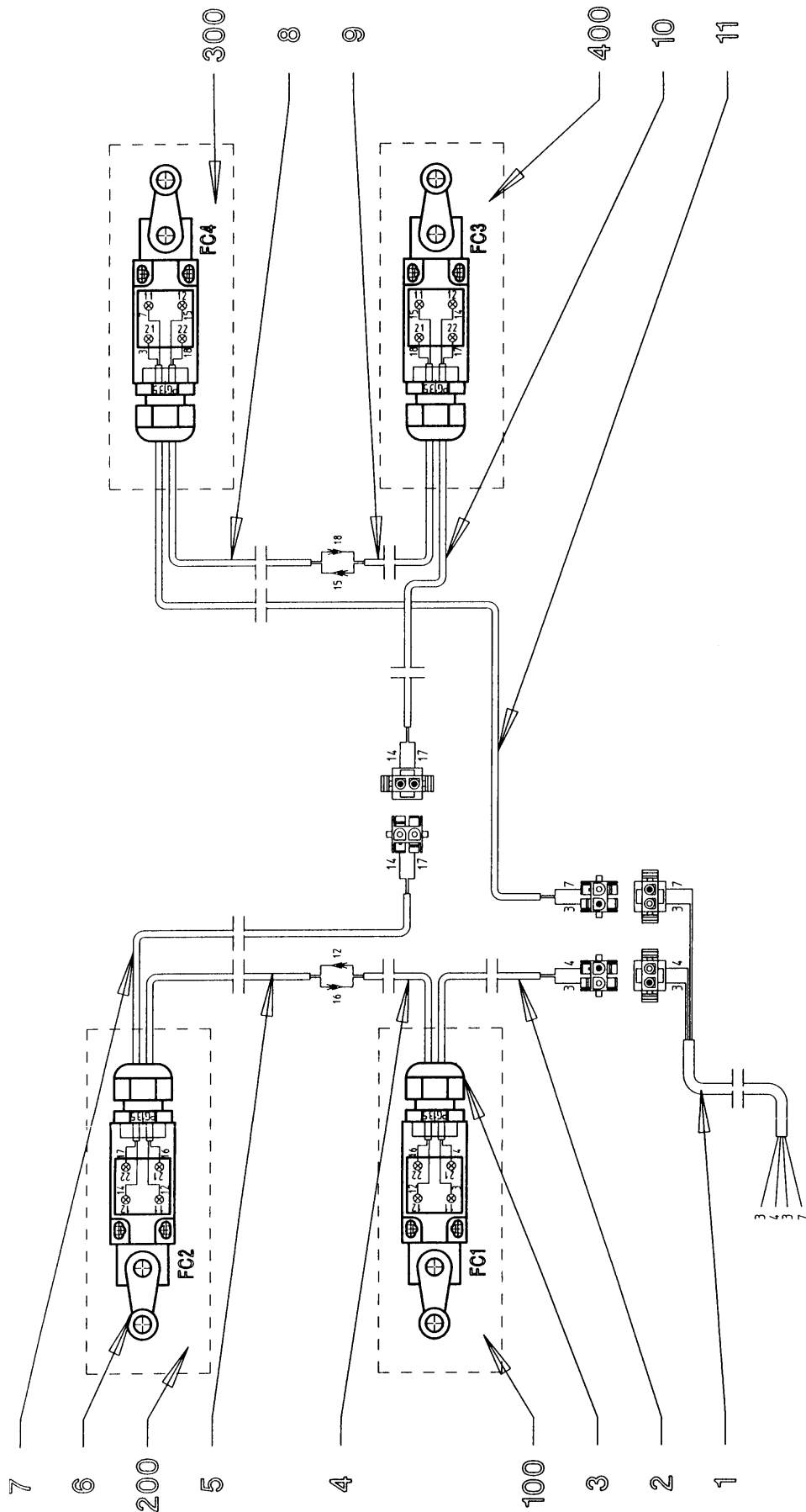
**COMPLETAMENTO IMPIANTO
ELETTRICO -
ELECTRIC SYSTEM COMPLETION**

Valida per i modelli - Apply to models

RAV4355-RAV4356
RAV4405-RAV4406
RAV4501-RAV4502

N° tavola / Indice di modifica
Table no. / Change index

7B/1



0700-R001-0

RAV4300-RAV4350-RAV4400
RAV4650-RAV4800

30/06/05



Denominazione tavola - Table definition

**COMPLETAMENTO IMPIANTO
ELETTRICO -
ELECTRIC SYSTEM COMPLETION**

Valida per i modelli - Apply to models

**RAV4355-RAV4356
RAV4405-RAV4406
RAV4501-RAV4502**

N° tavola / Indice di modifica
Table no. / Change index

7B/1

RIF. REF.	CODICE CODE	DESCRIZIONE DESCRIPTION	APPLICAZIONE APPLICATION
1	070165050	Insieme cavo connessioni	Connections cable assembly
	071765050	Insieme cavo connessioni	Connections cable assembly
2	070365050	Ins. cavo da FC1 a cavo connessioni	Cable assembly from FC1 to connections cable
	071765110	Ins. cavo da FC1 a cavo connessioni	Cable assembly from FC1 to connections cable
3	599218	Pressocavo PG13.5	Cable press PG13.5
4	070065150	Ins. cavo da FC1 a giunzione (con FC2)	Cable assembly from FC1 to connections (with FC2)
5	070365070	Ins. cavo da FC2 a giunzione (con FC1)	Cable assembly from FC2 to connections (with FC1)
	071765100	Ins. cavo da FC2 a giunzione (con FC1)	Cable assembly from FC2 to connections (with FC1)
6	527044	Finecorsa	Limit switch
7	070365060	Ins. cavo da FC2 a connessione (con FC3)	Cable assembly from FC2 to connections (with FC3)
	071765090	Ins. cavo da FC2 a connessione (con FC3)	Cable assembly from FC2 to connections (with FC3)
8	070365080	Ins. cavo da FC4 a giunzione (con FC3)	Cable assembly from FC4 to connections (with FC3)
	071765080	Ins. cavo da FC4 a giunzione (con FC3)	Cable assembly from FC4 to connections (with FC3)
9	070065160	Ins. cavo da FC3 a giunzione (con FC4)	Cable assembly from FC3 to connections (with FC4)
10	071765031	Ins. cavo da FC3 a connessione (con FC2)	Cable assembly from FC3 to connections (with FC2)
	071865030	Ins. cavo da FC3 a connessione (con FC2)	Cable assembly from FC3 to connections (with FC2)
11	071765011	Ins. cavo da FC4 a cavo connessioni	Cable assembly from FC4 to connections cable
	071865010	Ins. cavo da FC4 a cavo connessioni	Cable assembly from FC4 to connections cable
100	070365010	Insieme FC1 con cavi	FC1 assembly with cables
	071765060	Insieme FC1 con cavi	FC1 assembly with cables
200	070365020	Insieme FC2 con cavi	FC2 assembly with cables
	071765070	Insieme FC2 con cavi	FC2 assembly with cables
300	071865020	Insieme FC4 con cavi	FC4 assembly with cables
	071765021	Insieme FC4 con cavi	FC4 assembly with cables
400	071765041	Insieme FC3 con cavi	FC3 assembly with cables
	071865040	Insieme FC3 con cavi	FC3 assembly with cables

(*) Vedi intestazione: "Valida per i modelli" - See: "Apply to models"

30/06/05



Denominazione tavola - Table definition

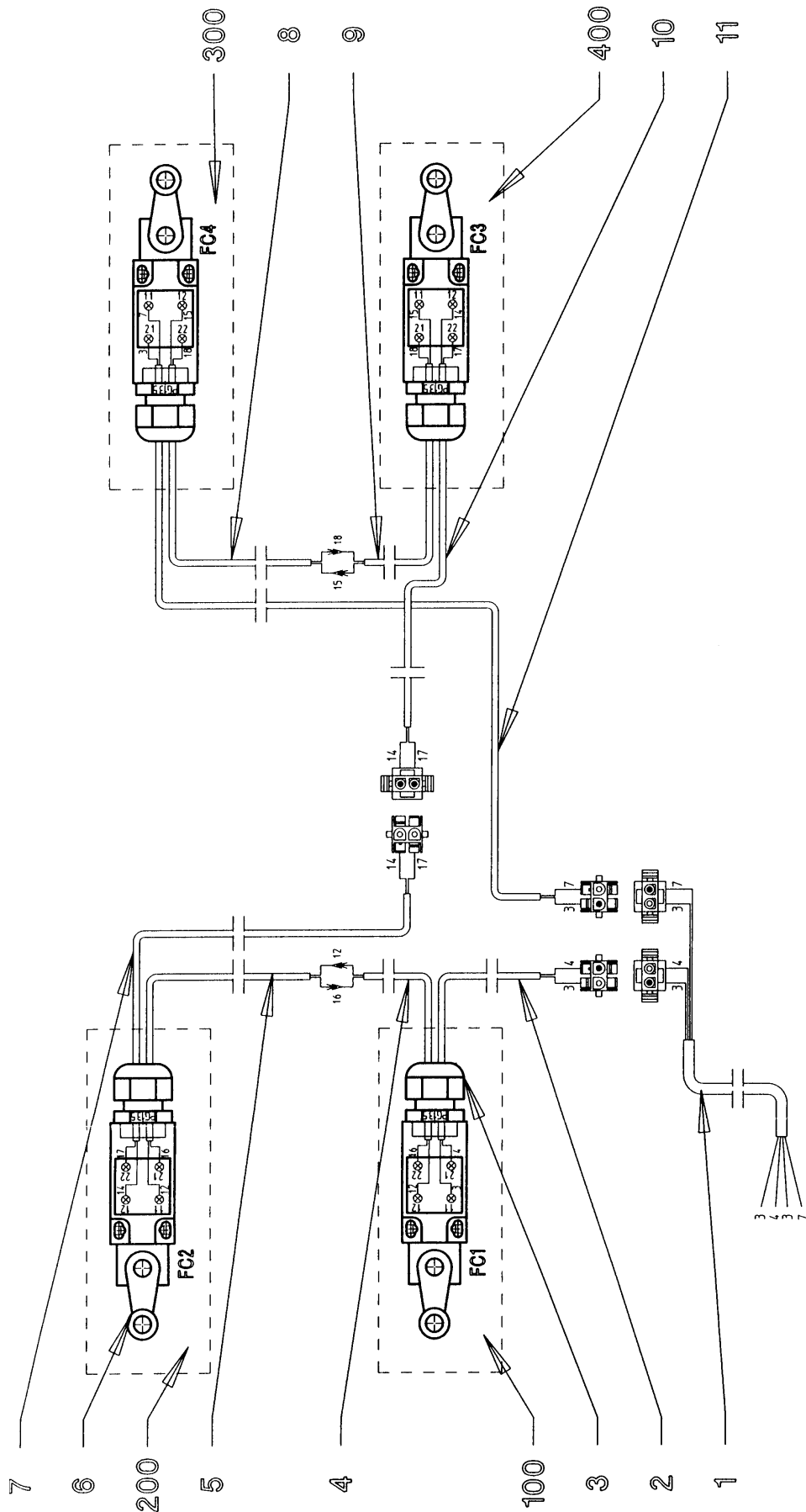
COMPLETAMENTO IMPIANTO ELETTRICO - ELECTRIC SYSTEM COMPLETION

Valida per i modelli - Apply to models

RAV4355-RAV4356-RAV4400
RAV4405-RAV4406-RAV4501
RAV4502

N° tavola / Indice di modifica
Table no. / Change index

7B/2



0700-R001-0

RAV4300-RAV4350-RAV4400
RAV4650-RAV4800

30/06/06



Denominazione tavola - Table definition

**COMPLETAMENTO IMPIANTO
ELETTRICO -
ELECTRIC SYSTEM COMPLETION**

Valida per i modelli - Apply to models

**RAV4355 - RAV4356 - RAV4400
RAV4405 - RAV4406 - RAV4501
RAV4502**

N° tavola / Indice di modifica
Table no. / Change index

7B/2

RIF. REF.	CODICE CODE	DESCRIZIONE DESCRIPTION	APPLICAZIONE APPLICATION
1	070165050	Insieme cavo connessioni	Connections cable assembly
	071765050	Insieme cavo connessioni	Connections cable assembly
2	070365050	Ins. cavo da FC1 a cavo connessioni	Cable assembly from FC1 to connections cable
	071765110	Ins. cavo da FC1 a cavo connessioni	Cable assembly from FC1 to connections cable
3	599218	Pressocavo PG13.5	Cable press PG13.5
4	070065150	Ins. cavo da FC1 a giunzione (con FC2)	Cable assembly from FC1 to connections (with FC2)
5	070365070	Ins. cavo da FC2 a giunzione (con FC1)	Cable assembly from FC2 to connections (with FC1)
	071765100	Ins. cavo da FC2 a giunzione (con FC1)	Cable assembly from FC2 to connections (with FC1)
	071165031	Ins. cavo da FC2 a giunzione (con FC1)	Cable assembly from FC2 to connections (with FC1)
6	527044	Finecorsa	Limit switch
7	070365060	Ins. cavo da FC2 a connessione (con FC3)	Cable assembly from FC2 to connections (with FC3)
	071165040	Ins. cavo da FC2 a connessione (con FC3)	Cable assembly from FC2 to connections (with FC3)
	071765090	Ins. cavo da FC2 a connessione (con FC3)	Cable assembly from FC2 to connections (with FC3)
8	070365080	Ins. cavo da FC4 a giunzione (con FC3)	Cable assembly from FC4 to connections (with FC3)
	071165051	Ins. cavo da FC4 a giunzione (con FC3)	Cable assembly from FC4 to connections (with FC3)
	071765080	Ins. cavo da FC4 a giunzione (con FC3)	Cable assembly from FC4 to connections (with FC3)
9	070065160	Ins. cavo da FC3 a giunzione (con FC4)	Cable assembly from FC3 to connections (with FC4)
10	071765031	Ins. cavo da FC3 a connessione (con FC2)	Cable assembly from FC3 to connections (with FC2)
	071865030	Ins. cavo da FC3 a connessione (con FC2)	Cable assembly from FC3 to connections (with FC2)
	071965030	Ins. cavo da FC3 a connessione (con FC2)	Cable assembly from FC3 to connections (with FC2)
11	071765011	Ins. cavo da FC4 a cavo connessioni	Cable assembly from FC4 to connections cable
	071865010	Ins. cavo da FC4 a cavo connessioni	Cable assembly from FC4 to connections cable
	071965010	Ins. cavo da FC4 a cavo connessioni	Cable assembly from FC4 to connections cable
100	070365010	Insieme FC1 con cavi	FC1 assembly with cables
	071765060	Insieme FC1 con cavi	FC1 assembly with cables
200	070365020	Insieme FC2 con cavi	FC2 assembly with cables
	071765070	Insieme FC2 con cavi	FC2 assembly with cables
	071165011	Insieme FC2 con cavi	FC2 assembly with cables
300	071865020	Insieme FC4 con cavi	FC4 assembly with cables
	071765021	Insieme FC4 con cavi	FC4 assembly with cables
	071965020	Insieme FC4 con cavi	FC4 assembly with cables
400	071765041	Insieme FC3 con cavi	FC3 assembly with cables
	071865040	Insieme FC3 con cavi	FC3 assembly with cables
	071965040	Insieme FC3 con cavi	FC3 assembly with cables

(*) Vedi intestazione: "Valida per i modelli" - See: "Apply to models"



Denominazione tavola - Table definition

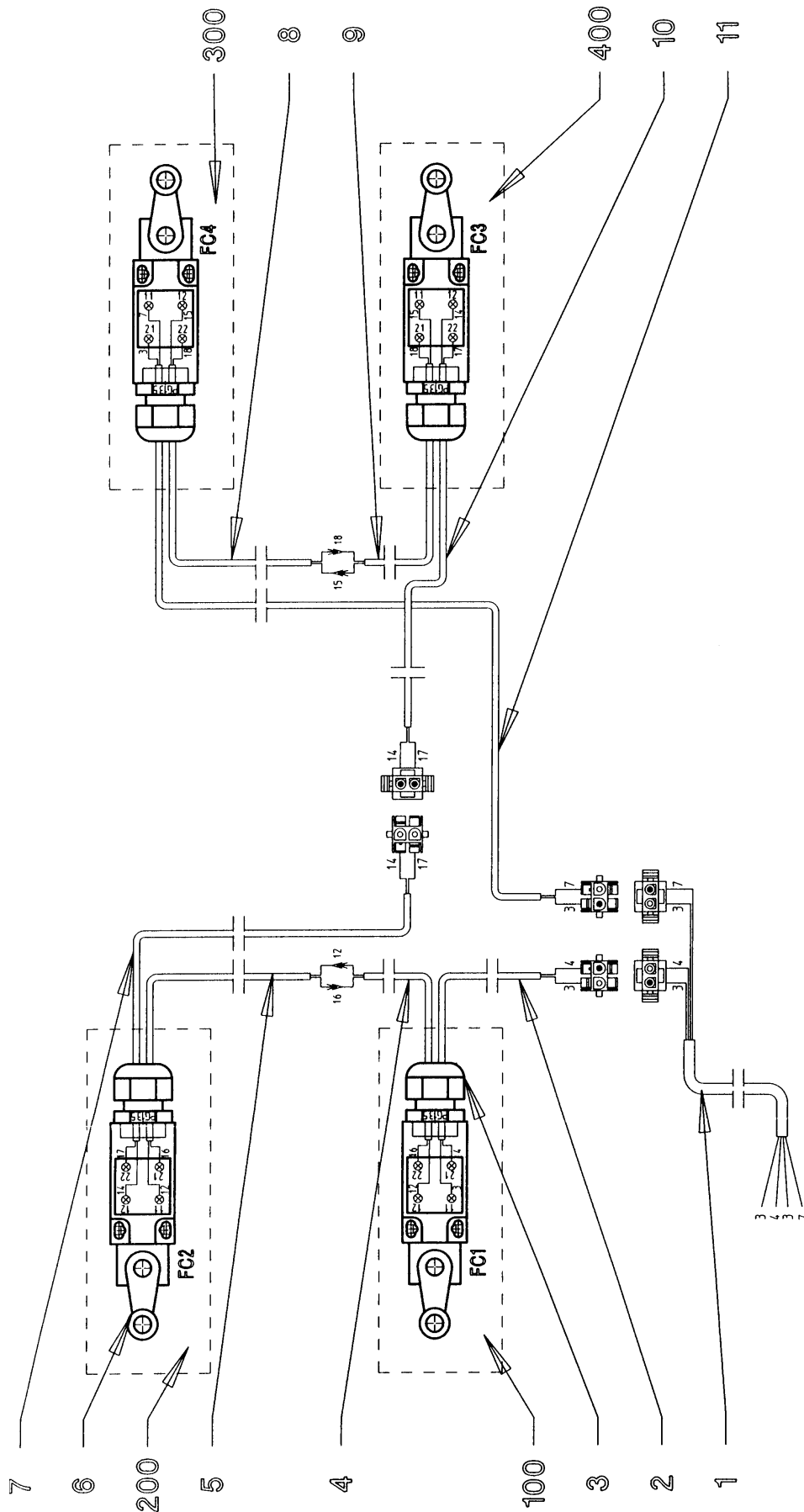
**COMPLETAMENTO IMPIANTO
ELETTRICO -
ELECTRIC SYSTEM COMPLETION**

Valida per i modelli - Apply to models

**RAV4355-RAV4356-RAV4400
RAV4405-RAV4406-RAV4501
RAV4501L-RAV4502**

N° tavola / Indice di modifica
Table no. / Change index

7B/3





Denominazione tavola - Table definition

Valida per i modelli - Apply to models

N° tavola / Indice di modifica
Table no. / Change index**COMPLETAMENTO IMPIANTO
ELETTRICO -
ELECTRIC SYSTEM COMPLETION****RAV4355 - RAV4356 - RAV4400
RAV4405 - RAV4406 - RAV4501
RAV4501L - RAV4502****7B/3**

RIF. REF.	CODICE CODE	DESCRIZIONE DESCRIPTION	APPLICAZIONE APPLICATION
1	070165050	Insieme cavo connessioni	Connections cable assembly
	071765050	Insieme cavo connessioni	Connections cable assembly
2	070365050	Ins. cavo da FC1 a cavo connessioni	Cable assembly from FC1 to connections cable
	071765110	Ins. cavo da FC1 a cavo connessioni	Cable assembly from FC1 to connections cable
3	599218	Pressocavo PG13.5	Cable press PG13.5
4	070065150	Ins. cavo da FC1 a giunzione (con FC2)	Cable assembly from FC1 to connections (with FC2)
5	070365070	Ins. cavo da FC2 a giunzione (con FC1)	Cable assembly from FC2 to connections (with FC1)
	071765100	Ins. cavo da FC2 a giunzione (con FC1)	Cable assembly from FC2 to connections (with FC1)
	071165031	Ins. cavo da FC2 a giunzione (con FC1)	Cable assembly from FC2 to connections (with FC1)
6	527044	Finecorsa	Limit switch
7	070365060	Ins. cavo da FC2 a connessione (con FC3)	Cable assembly from FC2 to connections (with FC3)
	071165040	Ins. cavo da FC2 a connessione (con FC3)	Cable assembly from FC2 to connections (with FC3)
	071765090	Ins. cavo da FC2 a connessione (con FC3)	Cable assembly from FC2 to connections (with FC3)
8	070365080	Ins. cavo da FC4 a giunzione (con FC3)	Cable assembly from FC4 to connections (with FC3)
	071165051	Ins. cavo da FC4 a giunzione (con FC3)	Cable assembly from FC4 to connections (with FC3)
	071765080	Ins. cavo da FC4 a giunzione (con FC3)	Cable assembly from FC4 to connections (with FC3)
9	070065160	Ins. cavo da FC3 a giunzione (con FC4)	Cable assembly from FC3 to connections (with FC4)
10	071765031	Ins. cavo da FC3 a connessione (con FC2)	Cable assembly from FC3 to connections (with FC2)
	071865030	Ins. cavo da FC3 a connessione (con FC2)	Cable assembly from FC3 to connections (with FC2)
	071965030	Ins. cavo da FC3 a connessione (con FC2)	Cable assembly from FC3 to connections (with FC2)
	071665030	Ins. cavo da FC3 a connessione (con FC2)	Cable assembly from FC3 to connections (with FC2)
11	071765011	Ins. cavo da FC4 a cavo connessioni	Cable assembly from FC4 to connections cable
	071865010	Ins. cavo da FC4 a cavo connessioni	Cable assembly from FC4 to connections cable
	071965010	Ins. cavo da FC4 a cavo connessioni	Cable assembly from FC4 to connections cable
	071665010	Ins. cavo da FC4 a cavo connessioni	Cable assembly from FC4 to connections cable
100	070365010	Insieme FC1 con cavi	FC1 assembly with cables
	071765060	Insieme FC1 con cavi	FC1 assembly with cables
200	070365020	Insieme FC2 con cavi	FC2 assembly with cables
	071765070	Insieme FC2 con cavi	FC2 assembly with cables
	071165011	Insieme FC2 con cavi	FC2 assembly with cables
300	071865020	Insieme FC4 con cavi	FC4 assembly with cables
	071765021	Insieme FC4 con cavi	FC4 assembly with cables
	071965020	Insieme FC4 con cavi	FC4 assembly with cables
	071665020	Insieme FC4 con cavi	FC4 assembly with cables
400	071765041	Insieme FC3 con cavi	FC3 assembly with cables
	071865040	Insieme FC3 con cavi	FC3 assembly with cables
	071965040	Insieme FC3 con cavi	FC3 assembly with cables
	071665040	Insieme FC3 con cavi	FC3 assembly with cables

(*) Vedi intestazione: "Valida per i modelli" - See: "Apply to models"



Denominazione tavola - Table definition

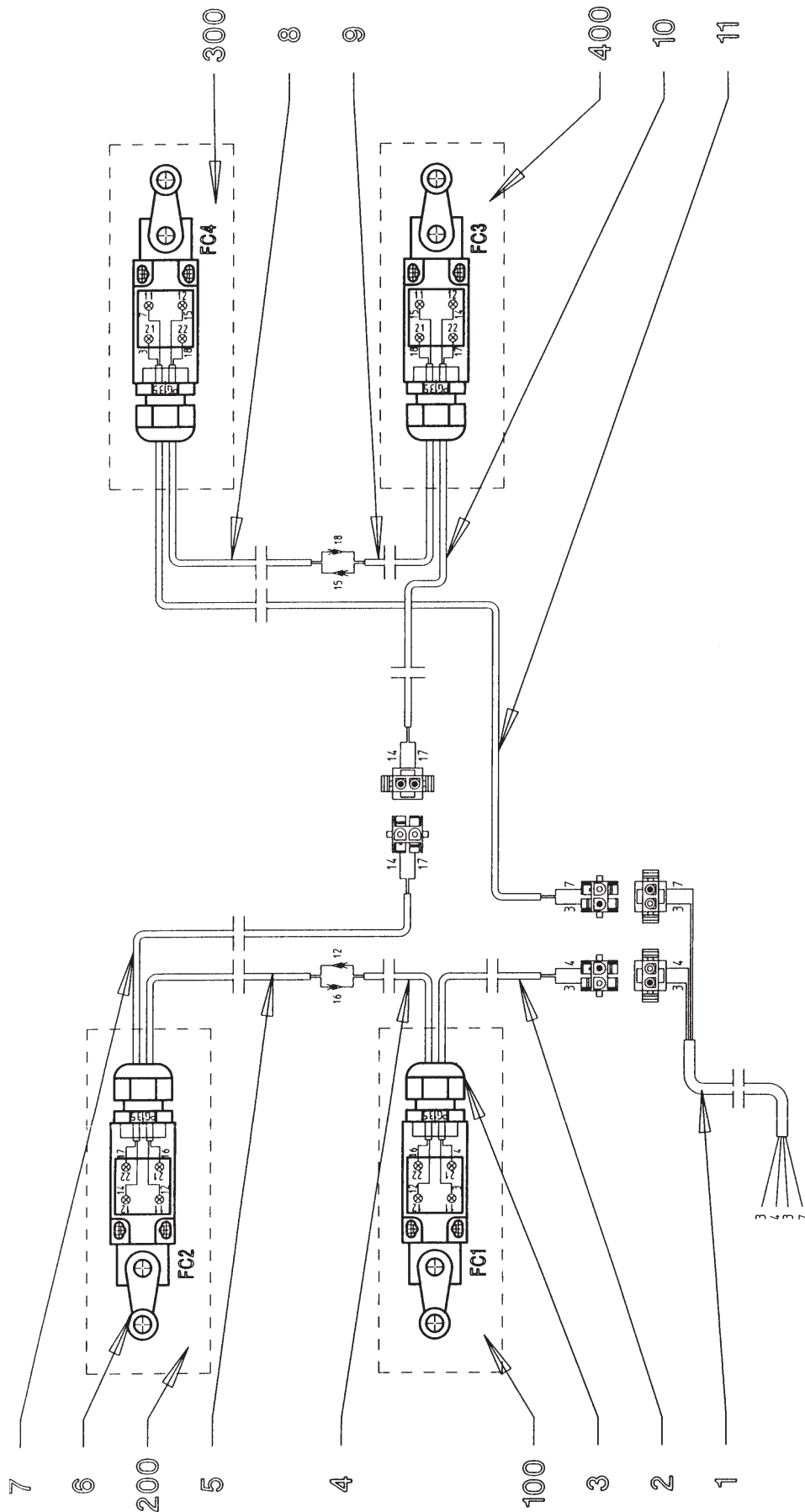
COMPLETAMENTO IMPIANTO ELETTRICO - ELECTRIC SYSTEM COMPLETION

Valida per i modelli - Apply to models

RAV4400

N° tavola / Indice di modifica
Table no. / Change index

7B/4



0700-R001-0

RAV4300-RAV4350-RAV4400
RAV4650-RAV4800



Denominazione tavola - Table definition

Valida per i modelli - Apply to models

N° tavola / Indice di modifica
Table no. / Change index**COMPLETAMENTO IMPIANTO
ELETTRICO -
ELECTRIC SYSTEM COMPLETION**

RAV4400

7B/4

RIF. REF.	CODICE CODE	DESCRIZIONE DESCRIPTION		APPLICAZIONE APPLICATION
1	071865050	Insieme cavo connessioni	Connections cable assembly	TUTTI I MODELLI - ALL MODELS (*)
2	070365050	Ins. cavo da FC1 a cavo connessioni	Cable assembly from FC1 to connections cable	
3	599218	Pressocavo PG13.5	Cable press PG13.5	
4	070065150	Ins. cavo da FC1 a giunzione (con FC2)	Cable assembly from FC1 to connections (with FC2)	
5	071165031	Ins. cavo da FC2 a giunzione (con FC1)	Cable assembly from FC2 to connections (with FC1)	
6	527044	Finecorsa	Limit switch	
7	071165040	Ins. cavo da FC2 a connessione (con FC3)	Cable assembly from FC2 to connections (with FC3)	
8	071165051	Ins. cavo da FC4 a giunzione (con FC3)	Cable assembly from FC4 to connections (with FC3)	
9	070065160	Ins. cavo da FC3 a giunzione (con FC4)	Cable assembly from FC3 to connections (with FC4)	
10	071965030	Ins. cavo da FC3 a connessione (con FC2)	Cable assembly from FC3 to connections (with FC2)	
11	071965010	Ins. cavo da FC4 a cavo connessioni	Cable assembly from FC4 to connections cable	
100	070365010	Insieme FC1 con cavi	FC1 assembly with cables	
200	071165011	Insieme FC2 con cavi	FC2 assembly with cables	
300	071965020	Insieme FC4 con cavi	FC4 assembly with cables	
400	071965040	Insieme FC3 con cavi	FC3 assembly with cables	

31/03/11

(*) Vedi intestazione: "Valida per i modelli" - See: "Apply to models"



Denominazione tavola - Table definition

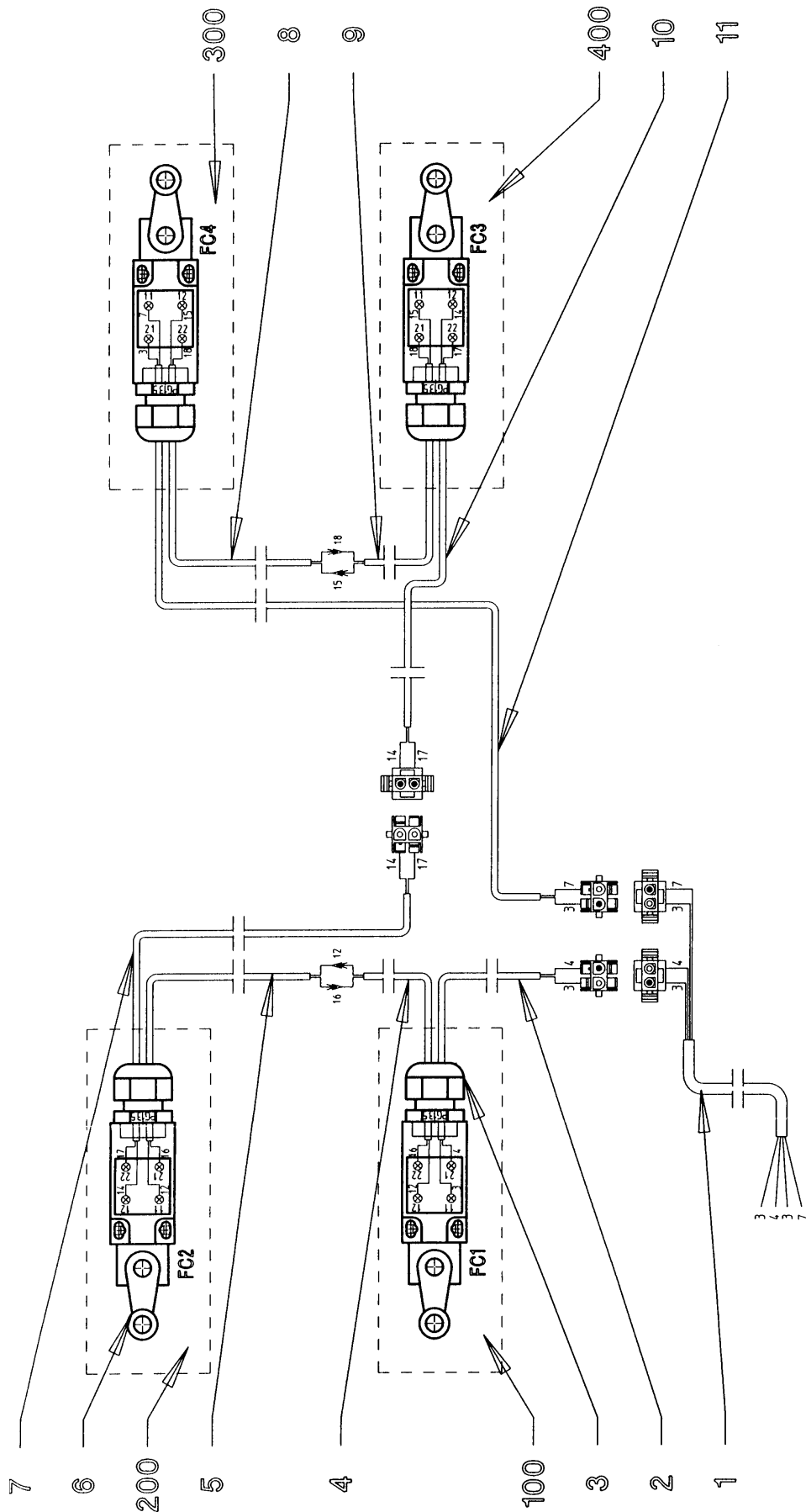
COMPLETAMENTO IMPIANTO ELETTRICO - ELECTRIC SYSTEM COMPLETION

Valida per i modelli - Apply to models

RAV4300DC-RAV4350DC
RAV4401DC-RAV4800DC
RAV4650DC

N° tavola / Indice di modifica
Table no. / Change index

7C/0



0700-R001-0

RAV4300-RAV4350-RAV4400
RAV4650-RAV4800

30/09/05



Denominazione tavola - Table definition

**COMPLETAMENTO IMPIANTO
ELETTRICO
ELECTRIC SYSTEM COMPLETION**

Valida per i modelli - Apply to models

**RAV4300DC - RAV4350DC
RAV4401DC - RAV4800DC
RAV4650DC**

N° tavola / Indice di modifica
Table no. / Change index

7C/0

RIF. REF.	CODICE CODE	DESCRIZIONE DESCRIPTION	APPLICAZIONE APPLICATION
1	070165050	Insieme cavo connessioni	Connections cable assembly
	070065020	Insieme cavo connessioni	Connections cable assembly
2	070165061	Ins. cavo da FC1 a cavo connessioni	Cable assembly from FC1 to connections cable
	070065070	Ins. cavo da FC1 a cavo connessioni	Cable assembly from FC1 to connections cable
	070365050	Ins. cavo da FC1 a cavo connessioni	Cable assembly from FC1 to connections cable
3	599218	Pressocavo PG13.5	Cable press PG13.5
4	070065150	Ins. cavo da FC1 a giunzione (con FC2)	Cable assembly from FC1 to connections (withFC2)
5	070165080	Ins. cavo da FC2 a giunzione (con FC1)	Cable assembly from FC2 to connections (withFC1)
	070065091	Ins. cavo da FC2 a giunzione (con FC1)	Cable assembly from FC2 to connections (withFC1)
	071165030	Ins. cavo da FC2 a giunzione (con FC1)	Cable assembly from FC2 to connections (withFC1)
6	527044	Fincorsa	Limit switch
7	070165070	Ins. cavo da FC2 a connessione (con FC3)	Cable assembly from FC2 to connections (withFC3)
	070065080	Ins. cavo da FC2 a connessione (con FC3)	Cable assembly from FC2 to connections (withFC3)
	071165040	Ins. cavo da FC2 a connessione (con FC3)	Cable assembly from FC2 to connections (withFC3)
8	070165090	Ins. cavo da FC4 a giunzione (con FC3)	Cable assembly from FC4 to connections (withFC3)
	070065101	Ins. cavo da FC4 a giunzione (con FC3)	Cable assembly from FC4 to connections (withFC3)
	071165050	Ins. cavo da FC4 a giunzione (con FC3)	Cable assembly from FC4 to connections (withFC3)
9	070065160	Ins. cavo da FC3 a giunzione (con FC4)	Cable assembly from FC3 to connections (withFC4)
10	070165101	Ins. cavo da FC3 a connessione (con FC2)	Cable assembly from FC3 to connections (withFC2)
	070065110	Ins. cavo da FC3 a connessione (con FC2)	Cable assembly from FC3 to connections (with FC2)
	070365090	Ins. cavo da FC3 a connessione (con FC2)	Cable assembly from FC3 to connections (with FC2)
	071565030	Ins. cavo da FC3 a connessione (con FC2)	Cable assembly from FC3 to connections (with FC2)
11	070165111	Ins. cavo da FC4 a cavo connessioni	Cable assembly from FC4 to connections cable
	070065120	Ins. cavo da FC4 a cavo connessioni	Cable assembly from FC4 to connections cable
	071165060	Ins. cavo da FC4 a cavo connessioni	Cable assembly from FC4 to connections cable
	071565040	Ins. cavo da FC4 a cavo connessioni	Cable assembly from FC4 to connections cable
100	070165011	Insieme FC1 con cavi	FC1 assembly with cables
	070065031	Insieme FC1 con cavi	FC1 assembly with cables
	070365010	Insieme FC1 con cavi	FC1 assembly with cables
200	070165020	Insieme FC2 con cavi	FC2 assembly with cables
	070065041	Insieme FC2 con cavi	FC2 assembly with cables
	071165011	Insieme FC2 con cavi	FC2 assembly with cables
300	070165041	Insieme FC4 con cavi	FC4 assembly with cables
	070065061	Insieme FC4 con cavi	FC4 assembly with cables
	071165020	Insieme FC4 con cavi	FC4 assembly with cables
	071565020	Insieme FC4 con cavi	FC4 assembly with cables
400	070165031	Insieme FC3 con cavi	FC3 assembly with cables
	070065051	Insieme FC3 con cavi	FC3 assembly with cables
	070365030	Insieme FC3 con cavi	FC3 assembly with cables
	071565010	Insieme FC3 con cavi	FC3 assembly with cables

(*) Vedi intestazione: "Valida per i modelli" - See: "Apply to models"

30/09/05



Denominazione tavola - Table definition

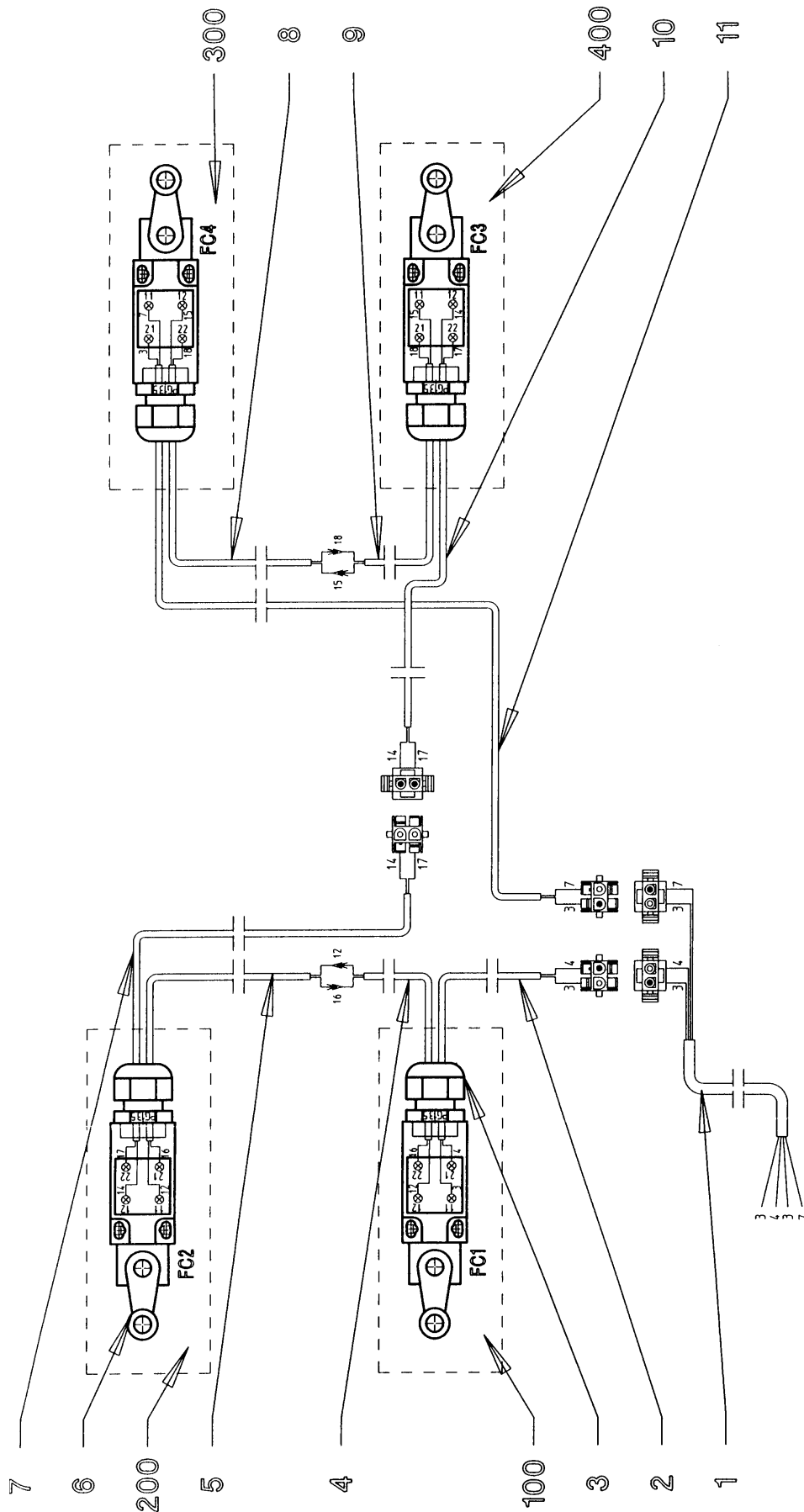
COMPLETAMENTO IMPIANTO ELETTRICO - ELECTRIC SYSTEM COMPLETION

Valida per i modelli - Apply to models

RAV4351 SI - RAV4352 SI
RAV4355 SI - RAV4356 SI
RAV4401 SI - RAV4402 SI
RAV4405 SI - RAV4406 SI

N° tavola / Indice di modifica
Table no. / Change index

7D/0



0700-R001-0

RAV4300-RAV4350-RAV4400
RAV4650-RAV4800

31/05/07



Denominazione tavola - Table definition

**COMPLETAMENTO IMPIANTO
ELETTRICO -
ELECTRIC SYSTEM COMPLETION**

Valida per i modelli - Apply to models

**RAV4351 SI - RAV4352 SI
RAV4355 SI - RAV4356 SI
RAV4401 SI - RAV4402 SI
RAV4405 SI - RAV4406 SI**

N° tavola / Indice di modifica
Table no. / Change index

7D/0

RIF. REF.	CODICE CODE	DESCRIZIONE DESCRIPTION	APPLICAZIONE APPLICATION
1	070165050	Insieme cavo connessioni	Connections cable assembly
	071765050	Insieme cavo connessioni	Connections cable assembly
2	070365050	Ins. cavo da FC1 a cavo connessioni	Cable assembly from FC1 to connections cable
	071765110	Ins. cavo da FC1 a cavo connessioni	Cable assembly from FC1 to connections cable
3	599218	Pressocavo PG13.5	Cable press PG13.5
4	070065150	Ins. cavo da FC1 a giunzione (con FC2)	Cable assembly from FC1 to connections (with FC2)
5	071165031	Ins. cavo da FC2 a giunzione (con FC1)	Cable assembly from FC2 to connections (with FC1)
	071765100	Ins. cavo da FC2 a giunzione (con FC1)	Cable assembly from FC2 to connections (with FC1)
6	527044	Finecorsa	Limit switch
7	071165040	Ins. cavo da FC2 a connessione (con FC3)	Cable assembly from FC2 to connections (with FC3)
	071765090	Ins. cavo da FC2 a connessione (con FC3)	Cable assembly from FC2 to connections (with FC3)
8	071165051	Ins. cavo da FC4 a giunzione (con FC3)	Cable assembly from FC4 to connections (with FC3)
	071765080	Ins. cavo da FC4 a giunzione (con FC3)	Cable assembly from FC4 to connections (with FC3)
9	070065160	Ins. cavo da FC3 a giunzione (con FC4)	Cable assembly from FC3 to connections (with FC4)
10	071765031	Ins. cavo da FC3 a connessione (con FC2)	Cable assembly from FC3 to connections (with FC2)
	071965030	Ins. cavo da FC3 a connessione (con FC2)	Cable assembly from FC3 to connections (with FC2)
11	071765011	Ins. cavo da FC4 a cavo connessioni	Cable assembly from FC4 to connections cable
	071965010	Ins. cavo da FC4 a cavo connessioni	Cable assembly from FC4 to connections cable
100	070365010	Insieme FC1 con cavi	FC1 assembly with cables
	071765060	Insieme FC1 con cavi	FC1 assembly with cables
200	071165011	Insieme FC2 con cavi	FC2 assembly with cables
	071765070	Insieme FC2 con cavi	FC2 assembly with cables
300	071965020	Insieme FC4 con cavi	FC4 assembly with cables
	071765021	Insieme FC4 con cavi	FC4 assembly with cables
400	071765041	Insieme FC3 con cavi	FC3 assembly with cables
	071965040	Insieme FC3 con cavi	FC3 assembly with cables

31/05/07

(*) Vedi intestazione: "Valida per i modelli" - See: "Apply to models"



Denominazione tavola - Table definition

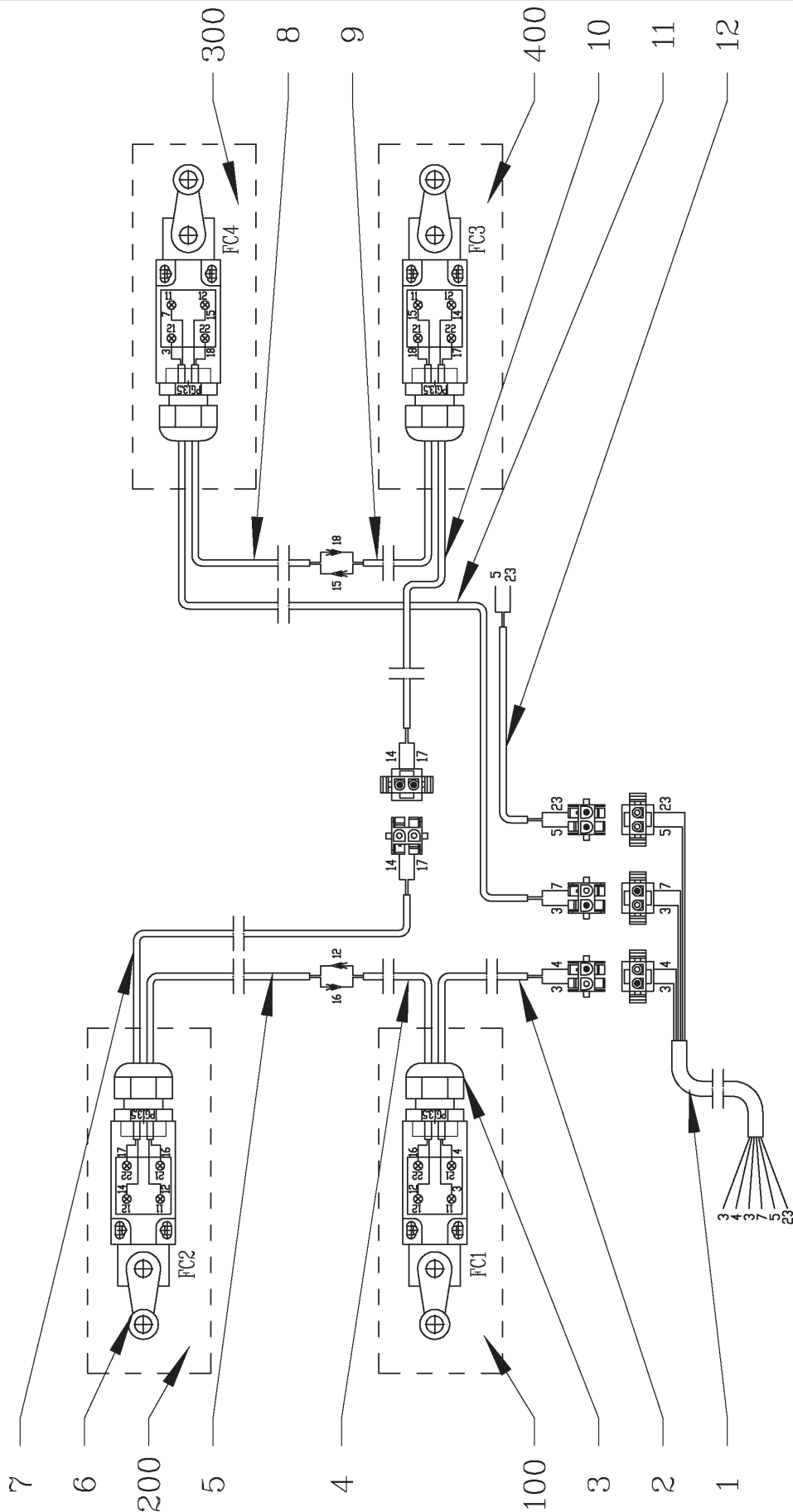
COMPLETAMENTO IMPIANTO ELETTRICO - ELECTRIC SYSTEM COMPLETION

Valida per i modelli - Apply to models

RAV4351 SI - RAV4352 SI
RAV4401 SI - RAV4402 SI

N° tavola / Indice di modifica
Table no. / Change index

7D/1



0700-R001-0

RAV4300-RAV4350-RAV4400
RAV4650-RAV4800



Denominazione tavola - Table definition

**COMPLETAMENTO IMPIANTO
ELETTRICO -
ELECTRIC SYSTEM COMPLETION**

Valida per i modelli - Apply to models

RAV4351 SI - RAV4352 SI
RAV4401 SI - RAV4402 SIN° tavola / Indice di modifica
Table no. / Change index**7D/1**

RIF. REF.	CODICE CODE	DESCRIZIONE DESCRIPTION	APPLICAZIONE APPLICATION
1	070665010	Insieme cavo connessioni	Connections cable assembly
2	070365050	Ins. cavo da FC1 a cavo connessioni	Cable assembly from FC1 to connections cable
3	599218	Pressocavo PG13.5	Cable press PG13.5
4	070065150	Ins. cavo da FC1 a giunzione (con FC2)	Cable assembly from FC1 to connections (with FC2)
5	071165031	Ins. cavo da FC2 a giunzione (con FC1)	Cable assembly from FC2 to connections (with FC1)
6	527044	Finecorsa	Limit switch
7	071165040	Ins. cavo da FC2 a connessione (con FC3)	Cable assembly from FC2 to connections (with FC3)
8	071165051	Ins. cavo da FC4 a giunzione (con FC3)	Cable assembly from FC4 to connections (with FC3)
9	070065160	Ins. cavo da FC3 a giunzione (con FC4)	Cable assembly from FC3 to connections (with FC4)
10	071965030	Ins. cavo da FC3 a connessione (con FC2)	Cable assembly from FC3 to connections (with FC2)
11	071965010	Ins. cavo da FC4 a cavo connessioni	Cable assembly from FC4 to connections cable
12	070665020	Ins. Cavo da CP a connessioni	Cable assembly from CP to connections
100	070365010	Insieme FC1 con cavi	FC1 assembly with cables
200	071165011	Insieme FC2 con cavi	FC2 assembly with cables
300	071965020	Insieme FC4 con cavi	FC4 assembly with cables
400	071965040	Insieme FC3 con cavi	FC3 assembly with cables

TUTTI I MODELLI - ALL MODELS (*)

31/03/11

(*) Vedi intestazione: "Valida per i modelli" - See: "Apply to models"



Denominazione tavola - Table definition

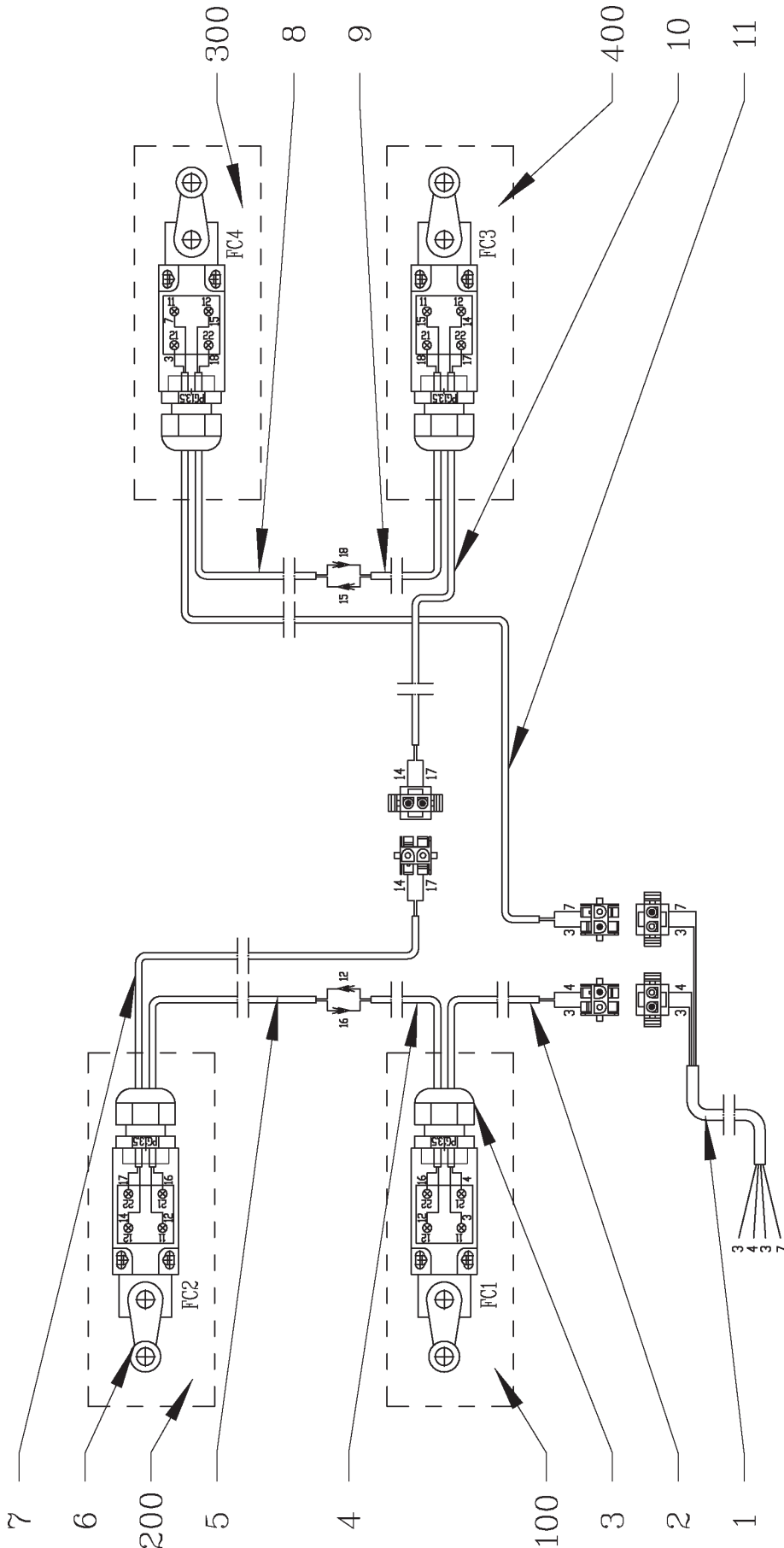
**COMPLETAMENTO IMPIANTO
ELETTRICO
ELECTRIC SYSTEM
COMPLETION**

Valida per i modelli - Apply to models

**RAV4405 E - RAV4406 E
RAV4501 E - RAV4502 E**

N° tavola / Indice di modifica
Table no. / Change index

7E/0



0700-R001-0

RAV4300-RAV4350-RAV4400
RAV4650-RAV4800



Denominazione tavola - Table definition

**COMPLETAMENTO IMPIANTO
ELETTRICO
ELECTRIC SYSTEM
COMPLETION**

Valida per i modelli - Apply to models

**RAV4405 E - RAV4406 E
RAV4501 E - RAV4502 E**N° tavola / Indice di modifica
Table no. / Change index**7E/0**

RIF. REF.	CODICE CODE	DESCRIZIONE DESCRIPTION		APPLICAZIONE APPLICATION
-	071803060	Schema microinterruttori	Microswitches diagram	TUTTI I MODELLI - ALL MODELS (*)
1	071865050	Insieme cavo connessioni	Connections cable assembly	
2	071765110	Ins. cavo da FC1 a cavo connessioni	Cable assembly from FC1 to connections cable	
3	599218	Pressocavo PG13.5	Cable press PG13.5	
4	070065150	Ins. cavo da FC1 a giunzione (con FC2)	Cable assembly from FC1 to connections (with FC2)	
5	071765100	Ins. cavo da FC2 a giunzione (con FC1)	Cable assembly from FC2 to connections (with FC1)	
6	527044	Finecorsa	Limit switch	
7	071765090	Ins. cavo da FC2 a connessione (con FC3)	Cable assembly from FC2 to connections (with FC3)	
8	070165090	Ins. cavo da FC4 a giunzione (con FC3)	Cable assembly from FC4 to connections (with FC3)	
9	070065160	Ins. cavo da FC3 a giunzione (con FC4)	Cable assembly from FC3 to connections (with FC4)	
10	071565030	Ins. cavo da FC3 a connessione (con FC2)	Cable assembly from FC3 to connections (with FC2)	
11	071565040	Ins. cavo da FC4 a cavo connessioni	Cable assembly from FC4 to connections cable	
100	071765060	Insieme FC1 con cavi	FC1 assembly with cables	
200	071765070	Insieme FC2 con cavi	FC2 assembly with cables	
300	071565020	Insieme FC4 con cavi	FC4 assembly with cables	
400	071565010	Insieme FC3 con cavi	FC3 assembly with cables	

31/03/11

(*) Vedi intestazione: "Valida per i modelli" - See: "Apply to models"



Denominazione tavola - Table definition

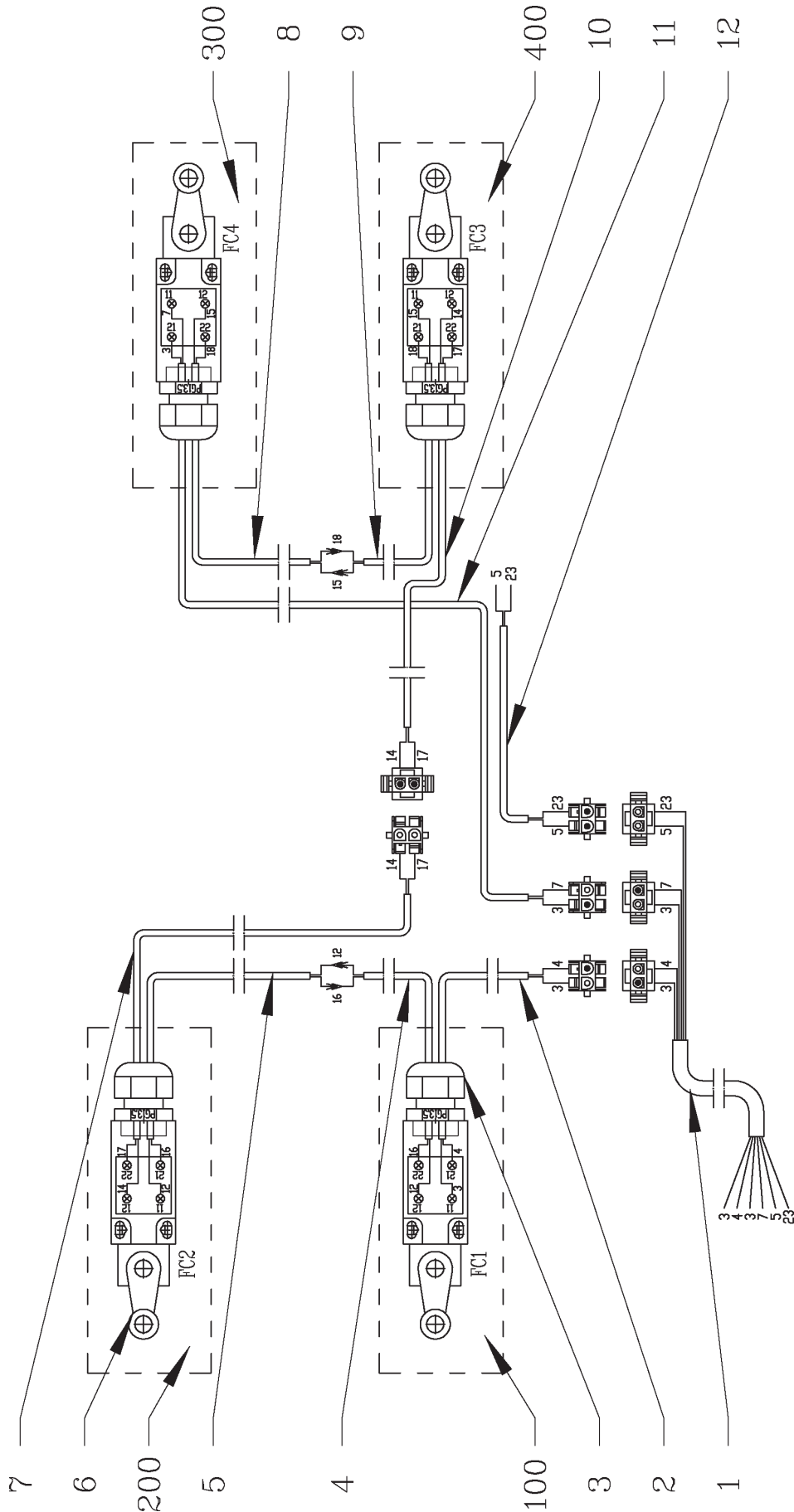
**COMPLETAMENTO IMPIANTO
ELETTRICO
ELECTRIC SYSTEM
COMPLETION**

Valida per i modelli - Apply to models

RAV4405 ESI - RAV4406 ESI

N° tavola / Indice di modifica
Table no. / Change index

7F/0



0700-R001-0

RAV4300-RAV4350-RAV4400
RAV4650-RAV4800



Denominazione tavola - Table definition

**COMPLETAMENTO IMPIANTO
ELETTRICO
ELECTRIC SYSTEM
COMPLETION**

Valida per i modelli - Apply to models

RAV4405 ESI - RAV4406 ESI

N° tavola / Indice di modifica
Table no. / Change index**7F/0**

RIF. REF.	CODICE CODE	DESCRIZIONE DESCRIPTION	APPLICAZIONE APPLICATION
-	070603050	Schema microinterruttori	Microswitches diagram
1	070665010	Insieme cavo connessioni	Connections cable assembly
2	071765110	Ins. cavo da FC1 a cavo connessioni	Cable assembly from FC1 to connections cable
3	599218	Pressocavo PG13.5	Cable press PG13.5
4	070065150	Ins. cavo da FC1 a giunzione (con FC2)	Cable assembly from FC1 to connections (with FC2)
5	071765100	Ins. cavo da FC2 a giunzione (con FC1)	Cable assembly from FC2 to connections (with FC1)
6	527044	Finecorsa	Limit switch
7	071765090	Ins. cavo da FC2 a connessione (con FC3)	Cable assembly from FC2 to connections (with FC3)
8	070165090	Ins. cavo da FC4 a giunzione (con FC3)	Cable assembly from FC4 to connections (with FC3)
9	070065160	Ins. cavo da FC3 a giunzione (con FC4)	Cable assembly from FC3 to connections (with FC4)
10	071565030	Ins. cavo da FC3 a connessione (con FC2)	Cable assembly from FC3 to connections (with FC2)
11	071565040	Ins. cavo da FC4 a cavo connessioni	Cable assembly from FC4 to connections cable
12	070665020	Ins.cavo da CP a connessioni	Cable assembly from CP to connections
100	071765060	Insieme FC1 con cavi	FC1 assembly with cables
200	071765070	Insieme FC2 con cavi	FC2 assembly with cables
300	071565020	Insieme FC4 con cavi	FC4 assembly with cables
400	071565010	Insieme FC3 con cavi	FC3 assembly with cables

TUTTI I MODELLI - ALL MODELS (*)

31/03/11

(*) Vedi intestazione: "Valida per i modelli" - See: "Apply to models"



Denominazione tavola - Table definition

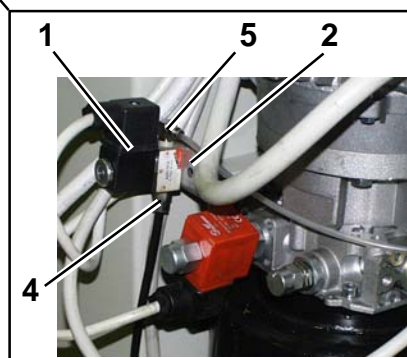
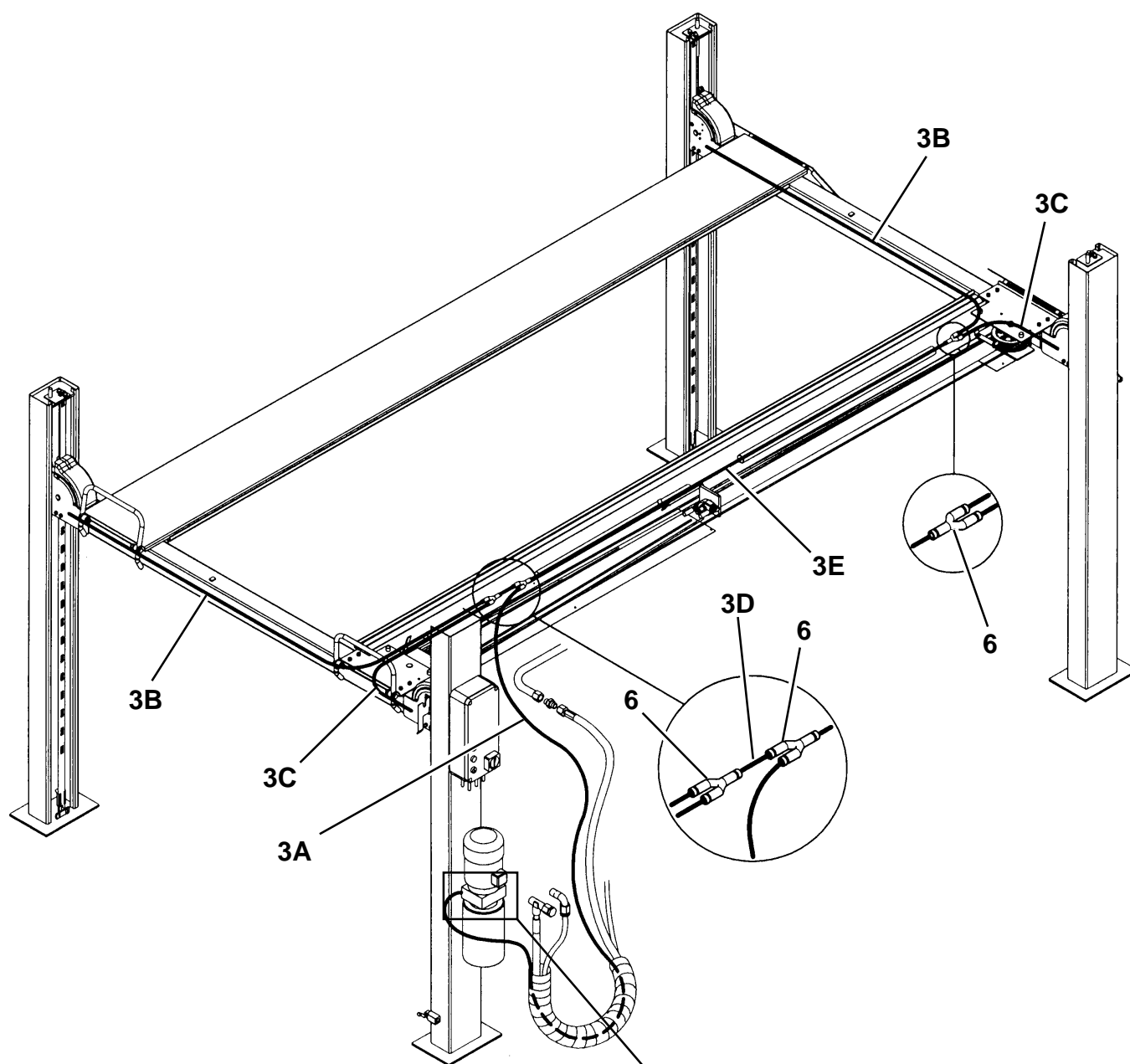
**IMPIANTO PNEUMATICO
PNEUMATIC SYSTEM**

Valida per i modelli - Apply to models

RAV4300 - RAV4350 - RAV4800

N° tavola / Indice di modifica
Table no. / Change index

8A/0





Denominazione tavola - Table definition

Valida per i modelli - Apply to models

N° tavola / Indice di modifica
Table no. / Change index**IMPIANTO PNEUMATICO
PNEUMATIC SYSTEM****RAV4300 - RAV4350 - RAV4800****8A/0**

RIF. REF.	CODICE CODE	DESCRIZIONE DESCRIPTION	APPLICAZIONE APPLICATION
1	322054	Elettrovalvola cilindro azionamento martelletti (EV3)	TUTTI I MODELLI - ALL MODELS (*)
2	061660091	Supporto elettrovalvola Aria	
3A	317004	Tubo rilsan Ø4x2 L2700	
3B	317004	Tubo rilsan Ø4x2 L2500	RAV4300
	317004	Tubo rilsan Ø4x2 L2525	RAV4350
	317004	Tubo rilsan Ø4x2 L3000	RAV4800
3C	317004	Tubo rilsan Ø4x2 L1100	RAV4300
	317004	Tubo rilsan Ø4x2 L1125	RAV4350
	317004	Tubo rilsan Ø4x2 L1500	RAV4800
3D	317004	Tubo rilsan Ø4x2 L150	TUTTI I MODELLI - ALL MODELS (*)
3E	317004	Tubo rilsan Ø4x2 L2900	RAV4300
	317004	Tubo rilsan Ø4x2 L3050	RAV4350
	317004	Tubo rilsan Ø4x2 L5000	RAV4800
4	325023	Raccordo a "L" (Da ELV a sollevatore)"	TUTTI I MODELLI - ALL MODELS (*)
5	325017	Raccordo a "L" (Da ELV a impianto stab.)"	
6	325142	Raccordo a "T"	

30/06/02

(*) Vedi intestazione: "Valida per i modelli" - See: "Apply to models"



Denominazione tavola - Table definition

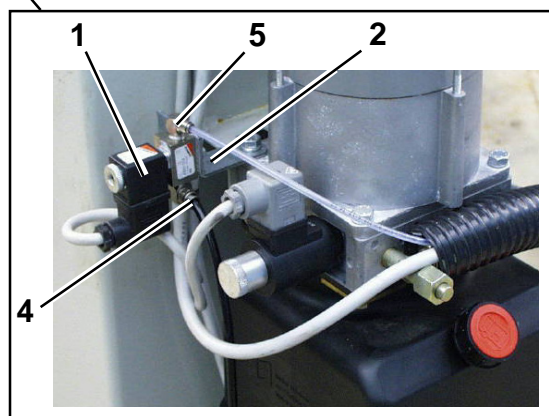
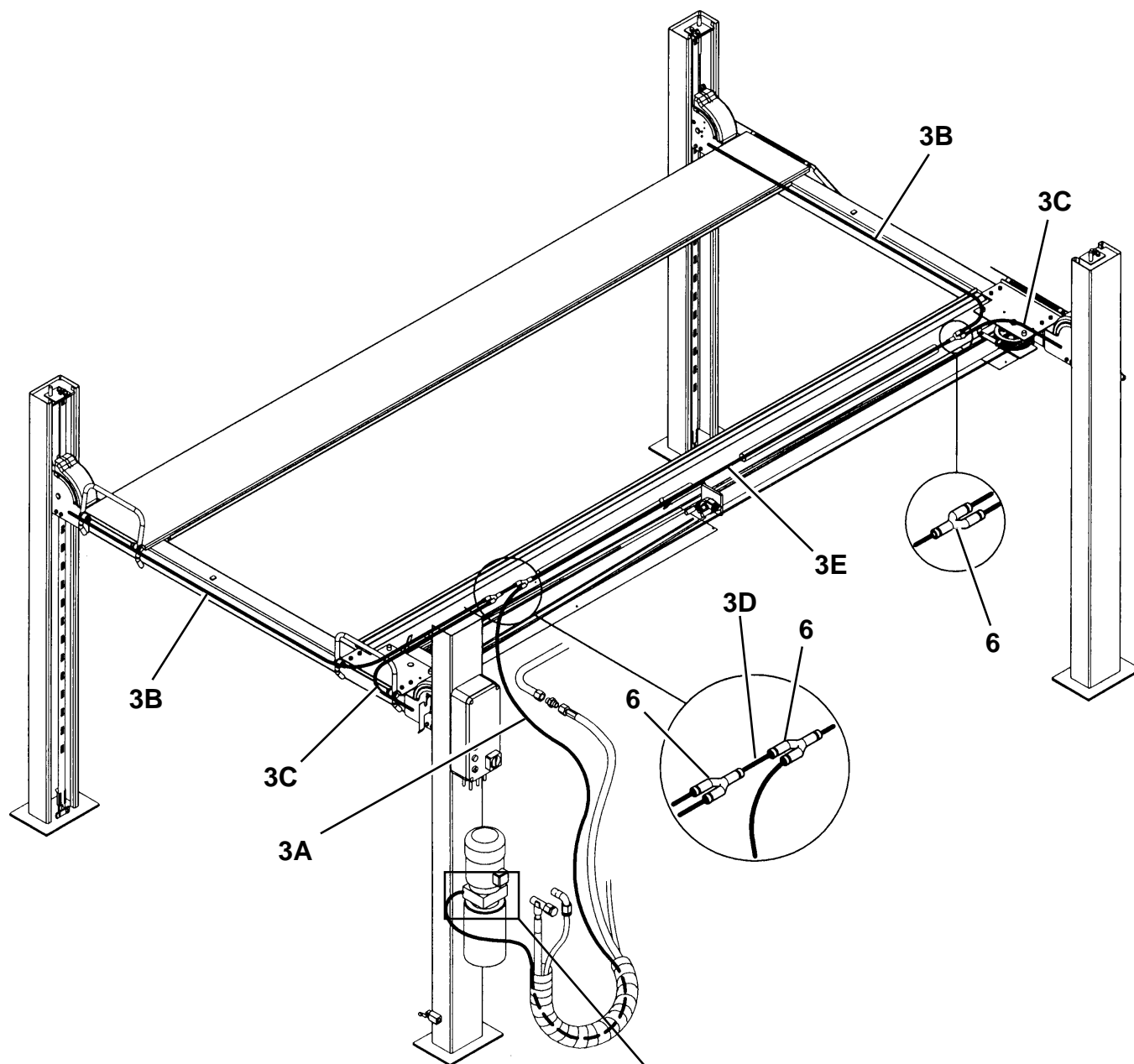
IMPIANTO PNEUMATICO PNEUMATIC SYSTEM

Valida per i modelli - Apply to models

RAV4300 - RAV4350 -
RAV4350A - RAV4351 -
RAV4401 - RAV4800

N° tavola / Indice di modifica
Table no. / Change index

8A/1



0700-R001-0

RAV4300-RAV4350-RAV4400
RAV4650-RAV4800

30/11/03



Denominazione tavola - Table definition

**IMPIANTO PNEUMATICO
PNEUMATIC SYSTEM**

Valida per i modelli - Apply to models

**RAV4300 - RAV4350 -
RAV4350A - RAV4351 -
RAV4401 - RAV4800**N° tavola / Indice di modifica
Table no. / Change index**8A/1**

RIF. REF.	CODICE CODE	DESCRIZIONE DESCRIPTION	APPLICAZIONE APPLICATION
1	322054	Elettrovalvola cilindro azionamento martelletti (EV3)	TUTTI I MODELLI - ALL MODELS (*)
2	061660091	Supporto elettrovalvola Aria	
3A	317004	Tubo rilsan Ø4x2 L2700	RAV4300 - RAV4350 - RAV4350A - RAV4351
	317004	Tubo rilsan Ø4x2 L2800	RAV4800
	317004	Tubo rilsan Ø4x2 L2300	RAV4401
3B	317004	Tubo rilsan Ø4x2 L2500	RAV4300
	317004	Tubo rilsan Ø4x2 L2525	RAV4350 - RAV4350A
	317004	Tubo rilsan Ø4x2 L3000	RAV4800
	317004	Tubo rilsan Ø4x2 L2300	RAV4351 - RAV4401
3C	317004	Tubo rilsan Ø4x2 L1100	RAV4300
	317004	Tubo rilsan Ø4x2 L1125	RAV4350 - RAV4350A
	317004	Tubo rilsan Ø4x2 L1500	RAV4800
	317004	Tubo rilsan Ø4x2 L950	RAV4351 - RAV4401
3D	317004	Tubo rilsan Ø4x2 L150	TUTTI I MODELLI - ALL MODELS (*)
3E	317004	Tubo rilsan Ø4x2 L2900	RAV4300
	317004	Tubo rilsan Ø4x2 L3050	RAV4350 - RAV4350A
	317004	Tubo rilsan Ø4x2 L5200	RAV4800
	317004	Tubo rilsan Ø4x2 L3600	RAV4351 - RAV4401
4	325023	Raccordo a "L" (Da ELV a sollevatore)"	TUTTI I MODELLI - ALL MODELS (*)
5	325017	Raccordo a "L" (Da ELV a impianto stab.)	
6	325142	Raccordo a "T"	

30/1/03

(*) Vedi intestazione: "Valida per i modelli" - See: "Apply to models"



Denominazione tavola - Table definition

IMPIANTO PNEUMATICO PNEUMATIC SYSTEM

Valida per i modelli - Apply to models

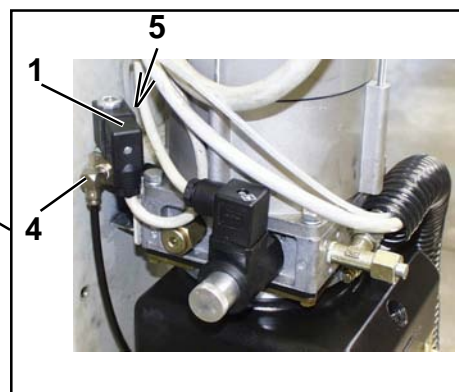
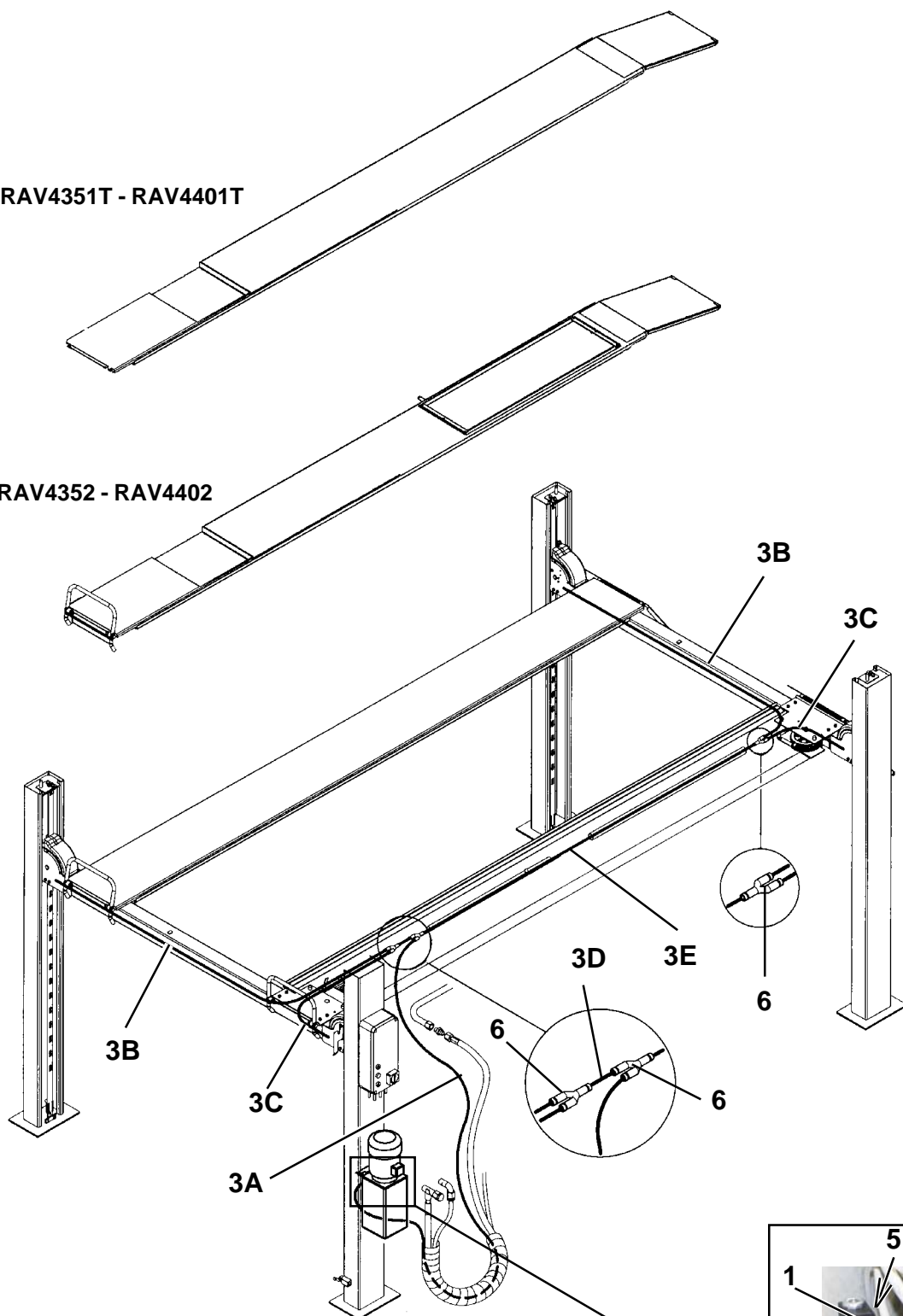
RAV4300 - RAV4350 - RAV4350A
RAV4351 - RAV4401 - RAV4351T
RAV4401T - RAV4352 - RAV4402
RAV4650 - RAV4800

N° tavola / Indice di modifica
Table no. / Change index

8A/2

RAV4351T - RAV4401T

RAV4352 - RAV4402



0700-R001-0

RAV4300-RAV4350-RAV4400
RAV4650-RAV4800

30/06/04



Denominazione tavola - Table definition

**IMPIANTO PNEUMATICO
PNEUMATIC SYSTEM**

Valida per i modelli - Apply to models

**RAV4300 - RAV4350 - RAV4350A
RAV4351 - RAV4401 - RAV4351T
RAV4401T - RAV4352 - RAV4402
RAV4650 - RAV4800**N° tavola / Indice di modifica
Table no. / Change index**8A/2**

RIF. REF.	CODICE CODE	DESCRIZIONE DESCRIPTION	APPLICAZIONE APPLICATION
1	322054	Elettrovalvola cilindro azionamento martelletti (EV3)	TUTTI I MODELLI - ALL MODELS (*)
2			
3A	317004	Tubo rilsan Ø4x2 L2700	RAV4300 - RAV4350 - RAV4350A - RAV4351 - RAV4351T - RAV4352 - RAV4402 - RAV4401T
	317004	Tubo rilsan Ø4x2 L2800	RAV4800 - RAV4650
3B	317004	Tubo rilsan Ø4x2 L2500	RAV4300
	317004	Tubo rilsan Ø4x2 L2525	RAV4350 - RAV4350A
	317004	Tubo rilsan Ø4x2 L3000	RAV4800 - RAV4650
	317004	Tubo rilsan Ø4x2 L2300	RAV4351 - RAV4351T - RAV4352
	317004	Tubo rilsan Ø4x2 L2430	RAV4401 - RAV4401T - RAV4402
3C	317004	Tubo rilsan Ø4x2 L1100	RAV4300
	317004	Tubo rilsan Ø4x2 L1125	RAV4350 - RAV4350A
	317004	Tubo rilsan Ø4x2 L1500	RAV4800 - RAV4650
	317004	Tubo rilsan Ø4x2 L950	RAV4351 - RAV4401 - RAV4351T - RAV4352 - RAV4401T - RAV4402
3D	317004	Tubo rilsan Ø4x2 L150	TUTTI I MODELLI - ALL MODELS (*)
3E	317004	Tubo rilsan Ø4x2 L2900	RAV4300
	317004	Tubo rilsan Ø4x2 L3050	RAV4350 - RAV4350A
	317004	Tubo rilsan Ø4x2 L5200	RAV4800 - RAV4650
	317004	Tubo rilsan Ø4x2 L3600	RAV4351 - RAV4401 - RAV4351T - RAV4352 - RAV4401T - RAV4402
4	325023	Raccordo a "L" (Da ELV a sollevatore)	"L" fitting
5	325017	Raccordo a "L" (Da ELV a impianto stab.)	"L" fitting
6	325142	Raccordo a "T"	"T" fitting

30/06/04

(*) Vedi intestazione: "Valida per i modelli" - See: "Apply to models"



Denominazione tavola - Table definition

IMPIANTO PNEUMATICO PNEUMATIC SYSTEM

Valida per i modelli - Apply to models

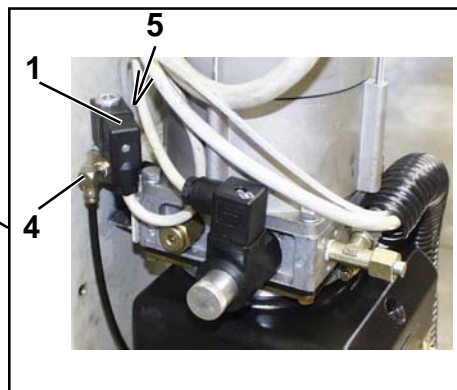
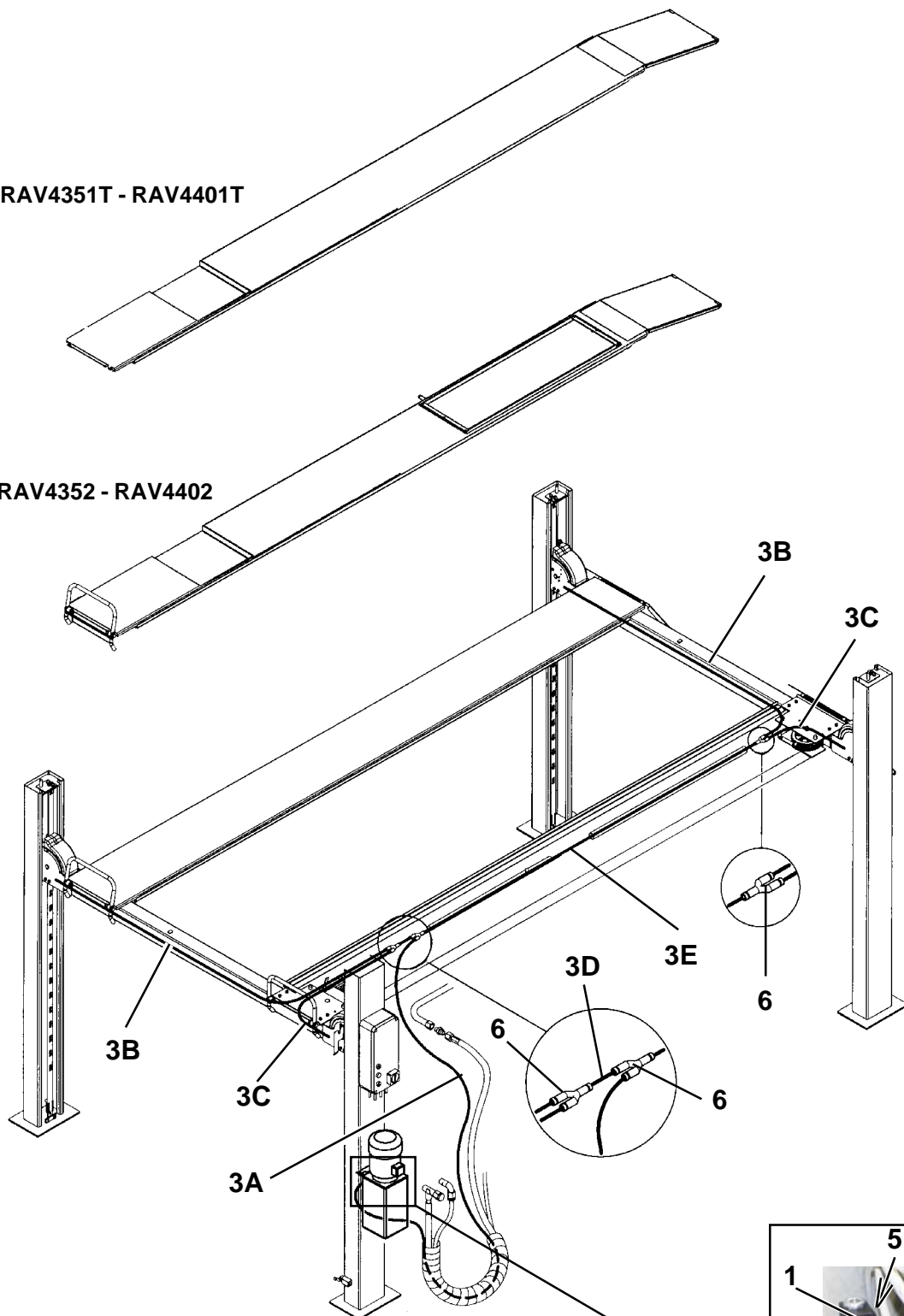
RAV4300 - RAV4350 - RAV4350A
RAV4351 - RAV4401 - RAV4351T
RAV4401T - RAV4352 - RAV4402
RAV4650 - RAV4800

N° tavola / Indice di modifica
Table no. / Change index

8A/3

RAV4351T - RAV4401T

RAV4352 - RAV4402





Denominazione tavola - Table definition

**IMPIANTO PNEUMATICO
PNEUMATIC SYSTEM**

Valida per i modelli - Apply to models

**RAV4300 - RAV4350 - RAV4350A
RAV4351 - RAV4401 - RAV4351T
RAV4401T - RAV4352 - RAV4402
RAV4650 - RAV4800**N° tavola / Indice di modifica
Table no. / Change index**8A/3**

RIF. REF.	CODICE CODE	DESCRIZIONE DESCRIPTION	APPLICAZIONE APPLICATION
1	322054	Elettrovalvola cilindro azionamento martelletti (EV3)	TUTTI I MODELLI - ALL MODELS (*)
2		Hanner driving cylinder solenoid valve (EV3)	
3A	317004	Tubo rilsan Ø4x2 L2700	RAV4300 - RAV4350 - RAV4350A - RAV4351 - RAV4351T - RAV4352 - RAV4402 - RAV4401T
	317004	Tubo rilsan Ø4x2 L2800	
3B	317004	Tubo rilsan Ø4x2 L2500	RAV4300
	317004	Tubo rilsan Ø4x2 L2525	RAV4350 - RAV4350A
	317004	Tubo rilsan Ø4x2 L3000	RAV4800 - RAV4650
	317004	Tubo rilsan Ø4x2 L2300	RAV4351 - RAV4351T - RAV4352
	317004	Tubo rilsan Ø4x2 L2430	RAV4401 - RAV4401T - RAV4402
3C	317004	Tubo rilsan Ø4x2 L1100	RAV4300
	317004	Tubo rilsan Ø4x2 L1125	RAV4350 - RAV4350A
	317004	Tubo rilsan Ø4x2 L1500	RAV4800 - RAV4650
	317004	Tubo rilsan Ø4x2 L950	RAV4351 - RAV4401 - RAV4351T - RAV4352 - RAV4401T - RAV4402
3D	317004	Tubo rilsan Ø4x2 L150	TUTTI I MODELLI - ALL MODELS (*)
3E	317004	Tubo rilsan Ø4x2 L2900	RAV4300
	317004	Tubo rilsan Ø4x2 L3050	RAV4350 - RAV4350A
	317004	Tubo rilsan Ø4x2 L5200	RAV4800 - RAV4650
	317004	Tubo rilsan Ø4x2 L4200	RAV4351T - RAV4352 - RAV4401T - RAV4402
	317004	Tubo rilsan Ø4x2 L3600	RAV4351 - RAV4401
4	325023	Raccordo a "L" (Da ELV a sollevatore)	TUTTI I MODELLI - ALL MODELS (*)
5	325017	Raccordo a "L" (Da ELV a impianto stab.)	
6	325142	Raccordo a "T"	

30/1/04

(*) Vedi intestazione: "Valida per i modelli" - See: "Apply to models"



Denominazione tavola - Table definition

IMPIANTO PNEUMATICO PNEUMATIC SYSTEM

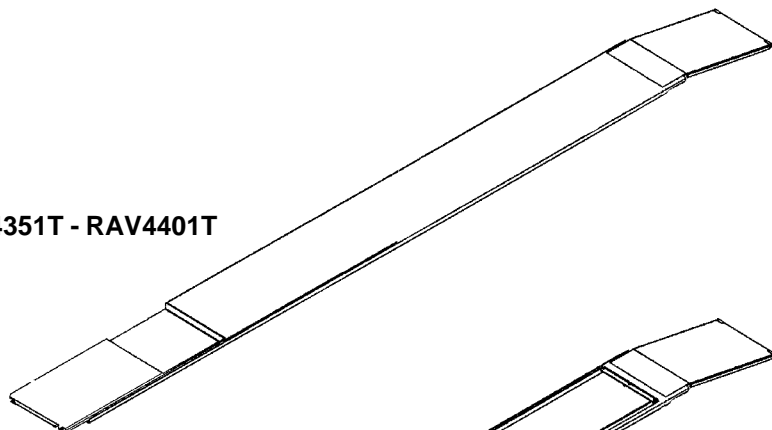
Valida per i modelli - Apply to models

RAV4300 - RAV4350 - RAV4350A
RAV4351 - RAV4351T - RAV4352
RAV4355 - RAV4356 - RAV4401
RAV4401T - RAV4402 - RAV4405
RAV4406 - RAV4501 - RAV4502
RAV4650 - RAV4800

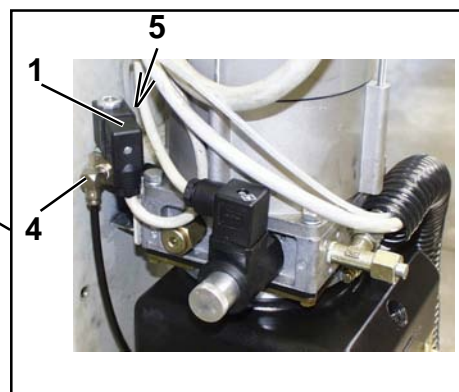
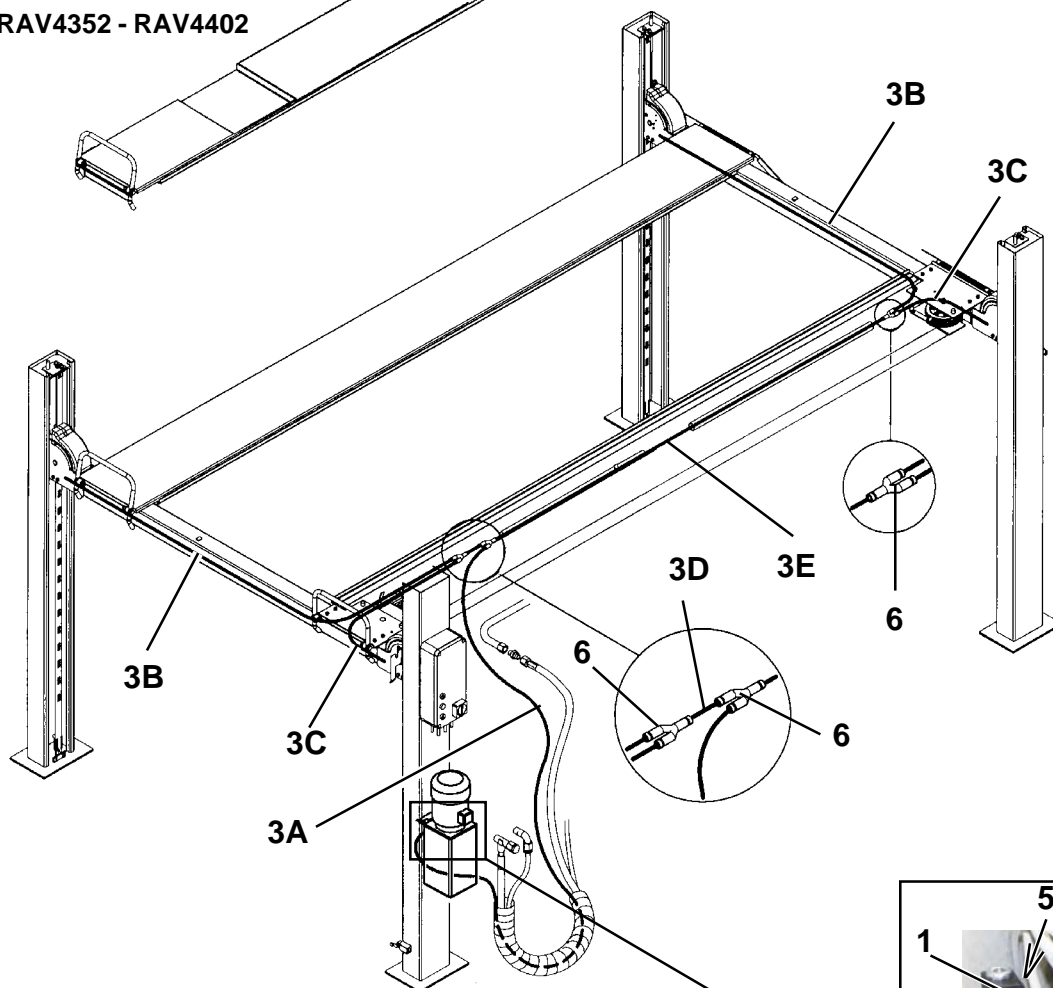
N° tavola / Indice di modifica
Table no. / Change index

8A/4

RAV4351T - RAV4401T



RAV4352 - RAV4402



0700-R001-0

RAV4300-RAV4350-RAV4400
RAV4650-RAV4800

30/06/05



Denominazione tavola - Table definition

**IMPIANTO PNEUMATICO
PNEUMATIC SYSTEM**

Valida per i modelli - Apply to models

**RAV4300 - RAV4350 - RAV4350A
RAV4351 - RAV4351T - RAV4352
RAV4355 - RAV4356 - RAV4401
RAV4401T - RAV4402 - RAV4405
RAV4406 - RAV4501 - RAV4502
RAV4650 - RAV4800**N° tavola / Indice di modifica
Table no. / Change index**8A/4**

RIF. REF.	CODICE CODE	DESCRIZIONE DESCRIPTION	APPLICAZIONE APPLICATION
1	322054	Elettrovalvola cilindro azionamento martelletti (EV3)	Hanner driving cylinder solenoid valve (EV3)
2			TUTTI I MODELLI - ALL MODELS (*)
3A	317004	Tubo rilsan Ø4x2 L2700	Ø4x2 Rilsan tube L2700
	317004	Tubo rilsan Ø4x2 L2800	Ø4x2 Rilsan tube L2800
	317004	Tubo rilsan Ø4x2 L2500	Ø4x2 Rilsan tube L2500
3B	317004	Tubo rilsan Ø4x2 L2525	Ø4x2 Rilsan tube L2525
	317004	Tubo rilsan Ø4x2 L3000	Ø4x2 Rilsan tube L3000
	317004	Tubo rilsan Ø4x2 L2300	Ø4x2 Rilsan tube L2300
	317004	Tubo rilsan Ø4x2 L2430	Ø4x2 Rilsan tube L2430
3C	317004	Tubo rilsan Ø4x2 L1100	Ø4x2 Rilsan tube L1100
	317004	Tubo rilsan Ø4x2 L1125	Ø4x2 Rilsan tube L1125
	317004	Tubo rilsan Ø4x2 L1500	Ø4x2 Rilsan tube L1500
	317004	Tubo rilsan Ø4x2 L950	Ø4x2 Rilsan tube L950
3D	317004	Tubo rilsan Ø4x2 L150	Ø4x2 Rilsan tube L150
	317004	Tubo rilsan Ø4x2 L2900	Ø4x2 Rilsan tube L2900
	317004	Tubo rilsan Ø4x2 L3050	Ø4x2 Rilsan tube L3050
	317004	Tubo rilsan Ø4x2 L5200	Ø4x2 Rilsan tube L5200
3E	317004	Tubo rilsan Ø4x2 L4200	Ø4x2 Rilsan tube L4200
	317004	Tubo rilsan Ø4x2 L3600	Ø4x2 Rilsan tube L3600
	317004	Tubo rilsan Ø4x2 L4000	Ø4x2 Rilsan tube L4000
4	325023	Raccordo a "L" (Da ELV a sollevatore)"	"L" fitting
5	325017	Raccordo a "L" (Da ELV a impianto stab.)	"L" fitting
6	325142	Raccordo a "T"	"T" fitting

30/06/05

(*) Vedi intestazione: "Valida per i modelli" - See: "Apply to models"



Denominazione tavola - Table definition

IMPIANTO PNEUMATICO PNEUMATIC SYSTEM

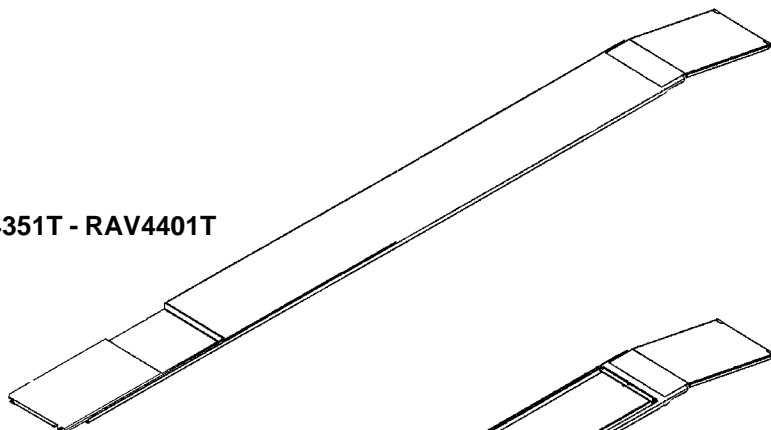
Valida per i modelli - Apply to models

RAV4300 - RAV4350 - RAV4350A
RAV4351 - RAV4351T - RAV4352
RAV4355 - RAV4356 - RAV4401
RAV4401T - RAV4402 - RAV4405
RAV4406 - RAV4501 - RAV4502
RAV4650 - RAV4800

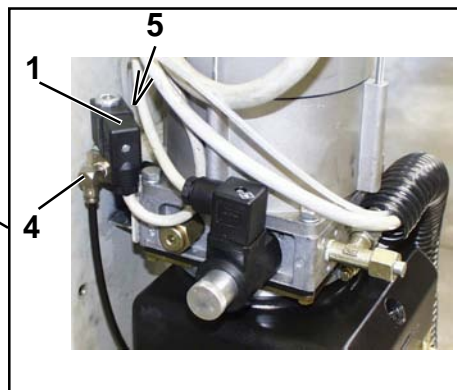
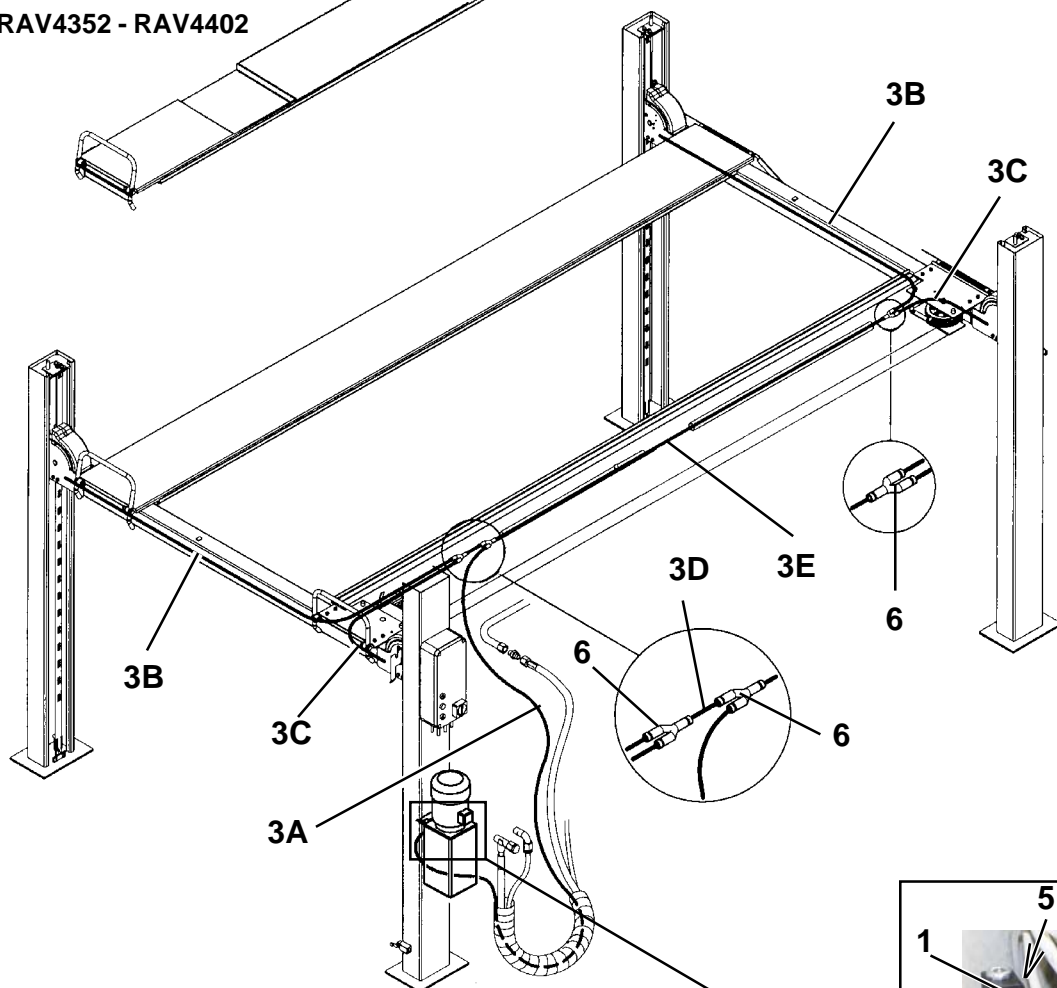
N° tavola / Indice di modifica
Table no. / Change index

8A/5

RAV4351T - RAV4401T



RAV4352 - RAV4402





Denominazione tavola - Table definition

**IMPIANTO PNEUMATICO
PNEUMATIC SYSTEM**

Valida per i modelli - Apply to models

**RAV4300 - RAV4350 - RAV4350A
RAV4351 - RAV4351T - RAV4352
RAV4355 - RAV4356 - RAV4401
RAV4401T - RAV4402 - RAV4405
RAV4406 - RAV4501 - RAV4502
RAV4650 - RAV4800**N° tavola / Indice di modifica
Table no. / Change index**8A/5**

RIF. REF.	CODICE CODE	DESCRIZIONE DESCRIPTION	APPLICAZIONE APPLICATION
1	322054	Elettrovalvola cilindro azionamento martelletti (EV3)	TUTTI I MODELLI - ALL MODELS (*)
2			
3A	317004	Tubo rilsan Ø4x2 L2700	Ø4x2 Rilsan tube L2700 RAV4300 - RAV4350 - RAV4350A - RAV4351 - RAV4351T - RAV4352 - RAV4402 - RAV4401T - RAV4355 - RAV4356 - RAV4405 - RAV4406 - RAV4501 - RAV4502
	317004	Tubo rilsan Ø4x2 L2800	Ø4x2 Rilsan tube L2800 RAV4800 - RAV4650
3B	317004	Tubo rilsan Ø4x2 L2500	Ø4x2 Rilsan tube L2500 RAV4300
	317004	Tubo rilsan Ø4x2 L2525	Ø4x2 Rilsan tube L2525 RAV4350 - RAV4350A - RAV4405 - RAV4406 - RAV4501 - RAV4502
	317004	Tubo rilsan Ø4x2 L3000	Ø4x2 Rilsan tube L3000 RAV4800 - RAV4650
	317004	Tubo rilsan Ø4x2 L2300	Ø4x2 Rilsan tube L2300 RAV4351 - RAV4351T - RAV4352
	317004	Tubo rilsan Ø4x2 L2430	Ø4x2 Rilsan tube L2430 RAV4401 - RAV4401T - RAV4402 - RAV4355 - RAV4356
	317004	Tubo rilsan Ø4x2 L1100	Ø4x2 Rilsan tube L1100 RAV4300 - RAV4405 - RAV4406 - RAV4501 - RAV4502
3C	317004	Tubo rilsan Ø4x2 L1125	Ø4x2 Rilsan tube L1125 RAV4350 - RAV4350A
	317004	Tubo rilsan Ø4x2 L1500	Ø4x2 Rilsan tube L1500 RAV4800 - RAV4650
	317004	Tubo rilsan Ø4x2 L950	Ø4x2 Rilsan tube L950 RAV4351 - RAV4401 - RAV4351T - RAV4352 - RAV4401T - RAV4402 - RAV4355 - RAV4356
3D	317004	Tubo rilsan Ø4x2 L150	Ø4x2 Rilsan tube L150 TUTTI I MODELLI - ALL MODELS (*)
3E	317004	Tubo rilsan Ø4x2 L2900	Ø4x2 Rilsan tube L2900 RAV4300
	317004	Tubo rilsan Ø4x2 L3050	Ø4x2 Rilsan tube L3050 RAV4350 - RAV4350A
	317004	Tubo rilsan Ø4x2 L5200	Ø4x2 Rilsan tube L5200 RAV4800 - RAV4650
	317004	Tubo rilsan Ø4x2 L4200	Ø4x2 Rilsan tube L4200 RAV4351T - RAV4352 - RAV4401T - RAV4402
	317004	Tubo rilsan Ø4x2 L3600	Ø4x2 Rilsan tube L3600 RAV4351 - RAV4401
	317004	Tubo rilsan Ø4x2 L4000	Ø4x2 Rilsan tube L4000 RAV4355 - RAV4356 - RAV4405 - RAV4406 - RAV4501 - RAV4502
4	325023	Raccordo a "L" (Da ELV a sollevatore)	"L" fitting
5	325017	Raccordo a "L" (Da ELV a impianto stab.)	"L" fitting
6	325142	Raccordo a "T"	"T" fitting

30/06/05

(*) Vedi intestazione: "Valida per i modelli" - See: "Apply to models"



Denominazione tavola - Table definition

IMPIANTO PNEUMATICO PNEUMATIC SYSTEM

Valida per i modelli - Apply to models

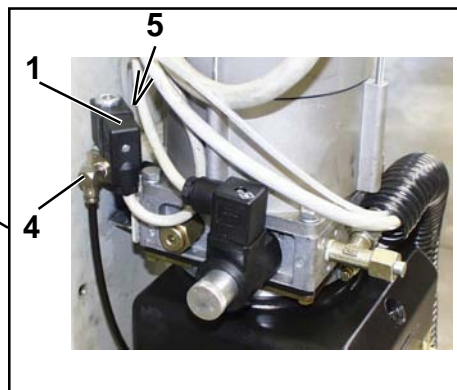
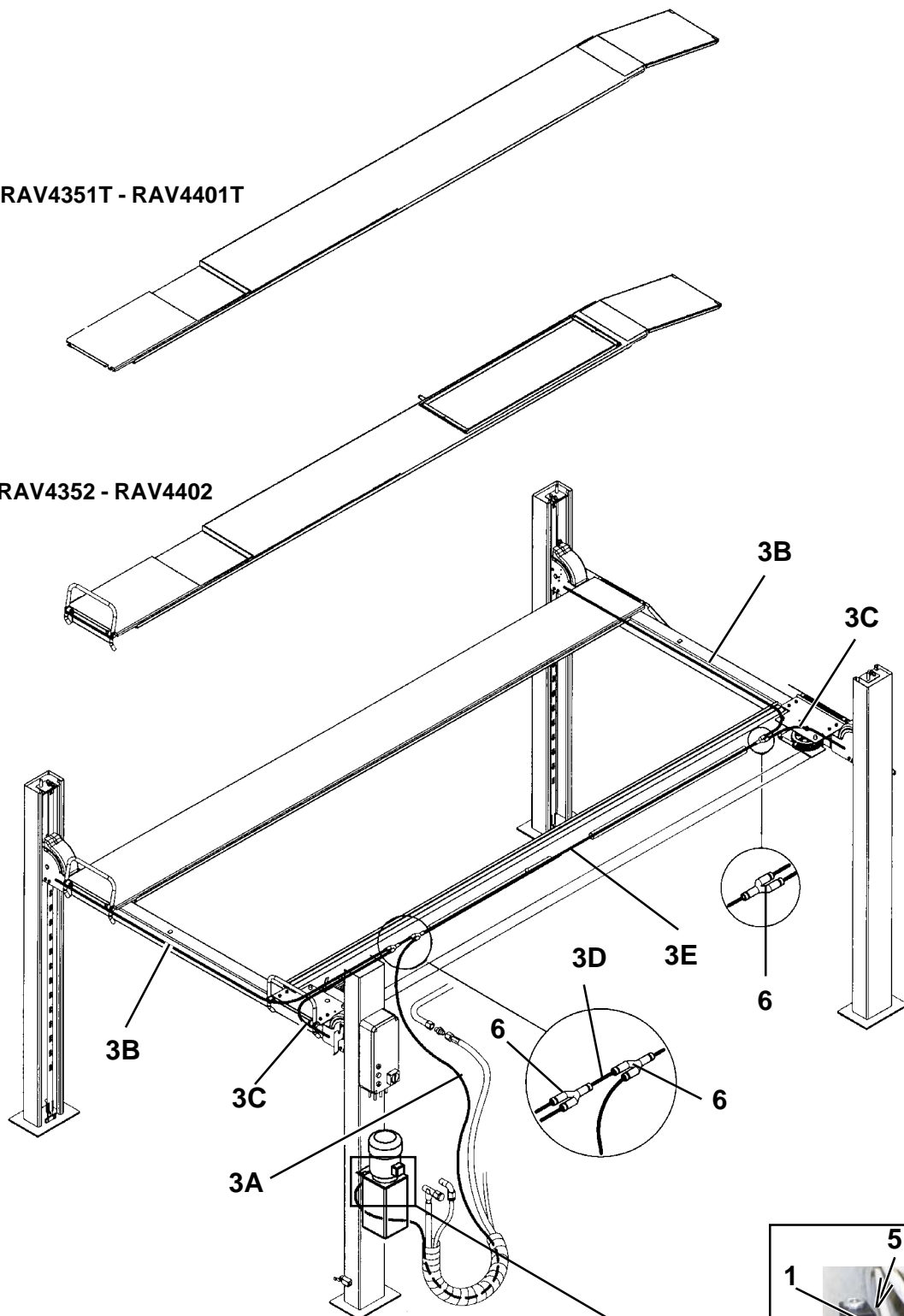
RAV4300 - RAV4350 - RAV4350A
RAV4351 - RAV4351T - RAV4352
RAV4355 - RAV4356 - RAV4401
RAV4401T - RAV4402 - RAV4405
RAV4406 - RAV4501 - RAV4502
RAV4650 - RAV4800

N° tavola / Indice di modifica
Table no. / Change index

8A/6

RAV4351T - RAV4401T

RAV4352 - RAV4402



0700-R001-0

RAV4300-RAV4350-RAV4400
RAV4650-RAV4800



Denominazione tavola - Table definition

**IMPIANTO PNEUMATICO
PNEUMATIC SYSTEM**

Valida per i modelli - Apply to models

**RAV4300 - RAV4350 - RAV4350A
RAV4351 - RAV4351T - RAV4352
RAV4355 - RAV4356 - RAV4401
RAV4401T - RAV4402 - RAV4405
RAV4406 - RAV4501 - RAV4502
RAV4650 - RAV4800**N° tavola / Indice di modifica
Table no. / Change index**8A/6**

RIF. REF.	CODICE CODE	DESCRIZIONE DESCRIPTION	APPLICAZIONE APPLICATION
1	322054	Elettrovalvola cilindro azionamento martelletti (EV3)	TUTTI I MODELLI - ALL MODELS (*)
2			
3A	317004	Tubo rilsan Ø4x2 L2700	Ø4x2 Rilsan tube L2700
	317004	Tubo rilsan Ø4x2 L2800	Ø4x2 Rilsan tube L2800
3B	317004	Tubo rilsan Ø4x2 L2500	Ø4x2 Rilsan tube L2500
	317004	Tubo rilsan Ø4x2 L2530	Ø4x2 Rilsan tube L2530
	317004	Tubo rilsan Ø4x2 L3000	Ø4x2 Rilsan tube L3000
	317004	Tubo rilsan Ø4x2 L2300	Ø4x2 Rilsan tube L2300
	317004	Tubo rilsan Ø4x2 L2430	Ø4x2 Rilsan tube L2430
	317004	Tubo rilsan Ø4x2 L1170	Ø4x2 Rilsan tube L1170
3C	317004	Tubo rilsan Ø4x2 L1125	Ø4x2 Rilsan tube L1125
	317004	Tubo rilsan Ø4x2 L1500	Ø4x2 Rilsan tube L1500
	317004	Tubo rilsan Ø4x2 L950	Ø4x2 Rilsan tube L950
	317004	Tubo rilsan Ø4x2 L1100	Ø4x2 Rilsan tube L1100
3D	317004	Tubo rilsan Ø4x2 L150	Ø4x2 Rilsan tube L150
3E	317004	Tubo rilsan Ø4x2 L2900	Ø4x2 Rilsan tube L2900
	317004	Tubo rilsan Ø4x2 L3050	Ø4x2 Rilsan tube L3050
	317004	Tubo rilsan Ø4x2 L5200	Ø4x2 Rilsan tube L5200
	317004	Tubo rilsan Ø4x2 L4200	Ø4x2 Rilsan tube L4200
	317004	Tubo rilsan Ø4x2 L3600	Ø4x2 Rilsan tube L3600
	317004	Tubo rilsan Ø4x2 L4250	Ø4x2 Rilsan tube L4250
	317004	Tubo rilsan Ø4x2 L4000	Ø4x2 Rilsan tube L4000
4	325023	Raccordo a "L" (Da ELV a sollevatore)	"L" fitting
5	325017	Raccordo a "L" (Da ELV a impianto stab.)	"L" fitting
6	325142	Raccordo a "T"	"T" fitting

(*) Vedi intestazione: "Valida per i modelli" - See: "Apply to models"



Denominazione tavola - Table definition

IMPIANTO PNEUMATICO PNEUMATIC SYSTEM

Valida per i modelli - Apply to models

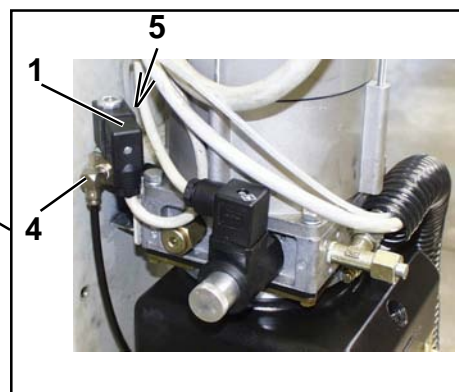
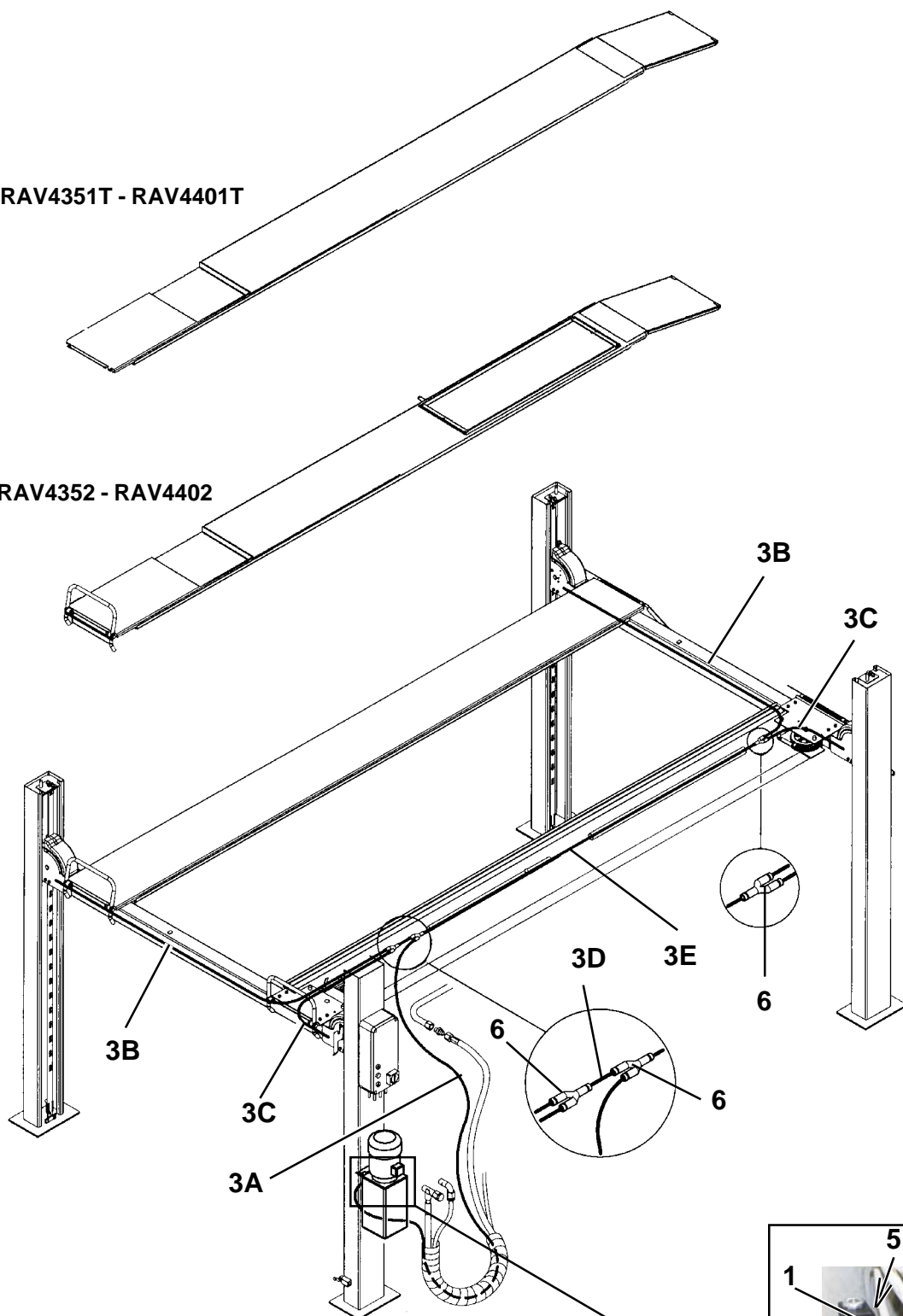
RAV4300 - RAV4350 - RAV4350A
RAV4351 - RAV4351T - RAV4352
RAV4355 - RAV4356 - RAV4400
RAV4401 - RAV4401T - RAV4402
RAV4405 - RAV4406 - RAV4501
RAV4502 - RAV4650 - RAV4800

N° tavola / Indice di modifica
Table no. / Change index

8A/7

RAV4351T - RAV4401T

RAV4352 - RAV4402



0700-R001-0

RAV4300-RAV4350-RAV4400
RAV4650-RAV4800

31/01/06



Denominazione tavola - Table definition

**IMPIANTO PNEUMATICO
PNEUMATIC SYSTEM**

Valida per i modelli - Apply to models

**RAV4300 - RAV4350 - RAV4350A
RAV4351 - RAV4351T - RAV4352
RAV4355 - RAV4356 - RAV4400
RAV4401 - RAV4401T - RAV4402
RAV4405 - RAV4406 - RAV4501
RAV4502 - RAV4650 - RAV4800**N° tavola / Indice di modifica
Table no. / Change index**8A/7**

RIF. REF.	CODICE CODE	DESCRIZIONE DESCRIPTION		APPLICAZIONE APPLICATION
1	322054	Elettrovalvola cilindro azionamento martelletti (EV3)	Hanner driving cylinder solenoid valve (EV3)	TUTTI I MODELLI - ALL MODELS (*)
2				
3A	317004	Tubo rilsan Ø4x2 L2700	Ø4x2 Rilsan tube L2700	RAV4300 - RAV4350 - RAV4350A - RAV4351 - RAV4351T - RAV4352 - RAV4402 - RAV4401T - RAV4355 - RAV4356 - RAV4405 - RAV4406 - RAV4501 - RAV4502 - RAV4400
	317004	Tubo rilsan Ø4x2 L2800	Ø4x2 Rilsan tube L2800	RAV4800 - RAV4650
3B	317004	Tubo rilsan Ø4x2 L2500	Ø4x2 Rilsan tube L2500	RAV4300
	317004	Tubo rilsan Ø4x2 L2530	Ø4x2 Rilsan tube L2530	RAV4350 - RAV4350A - RAV4405 - RAV4406 - RAV4501 - RAV4502
	317004	Tubo rilsan Ø4x2 L3000	Ø4x2 Rilsan tube L3000	RAV4800 - RAV4650
	317004	Tubo rilsan Ø4x2 L2300	Ø4x2 Rilsan tube L2300	RAV4351 - RAV4351T - RAV4352
	317004	Tubo rilsan Ø4x2 L2430	Ø4x2 Rilsan tube L2430	RAV4401 - RAV4401T - RAV4402 - RAV4355 - RAV4356 - RAV4400
	317004	Tubo rilsan Ø4x2 L1170	Ø4x2 Rilsan tube L1170	RAV4405 - RAV4406 - RAV4501 - RAV4502
3C	317004	Tubo rilsan Ø4x2 L1125	Ø4x2 Rilsan tube L1125	RAV4350 - RAV4350A
	317004	Tubo rilsan Ø4x2 L1500	Ø4x2 Rilsan tube L1500	RAV4800 - RAV4650
	317004	Tubo rilsan Ø4x2 L950	Ø4x2 Rilsan tube L950	RAV4351 - RAV4401 - RAV4351T - RAV4352 - RAV4401T - RAV4402 - RAV4355 - RAV4356 - RAV4400
	317004	Tubo rilsan Ø4x2 L1100	Ø4x2 Rilsan tube L1100	RAV4300
3D	317004	Tubo rilsan Ø4x2 L150	Ø4x2 Rilsan tube L150	TUTTI I MODELLI - ALL MODELS (*)
3E	317004	Tubo rilsan Ø4x2 L2900	Ø4x2 Rilsan tube L2900	RAV4300
	317004	Tubo rilsan Ø4x2 L3050	Ø4x2 Rilsan tube L3050	RAV4350 - RAV4350A
	317004	Tubo rilsan Ø4x2 L5200	Ø4x2 Rilsan tube L5200	RAV4800 - RAV4650
	317004	Tubo rilsan Ø4x2 L4200	Ø4x2 Rilsan tube L4200	RAV4351T - RAV4352 - RAV4401T - RAV4402
	317004	Tubo rilsan Ø4x2 L3600	Ø4x2 Rilsan tube L3600	RAV4351 - RAV4401
	317004	Tubo rilsan Ø4x2 L4250	Ø4x2 Rilsan tube L4250	RAV4405 - RAV4406 - RAV4501 - RAV4502 - RAV4400
	317004	Tubo rilsan Ø4x2 L4000	Ø4x2 Rilsan tube L4000	RAV4355 - RAV4356
4	325023	Raccordo a "L" (Da ELV a sollevatore)	"L" fitting	TUTTI I MODELLI - ALL MODELS (*)
5	325017	Raccordo a "L" (Da ELV a impianto stab.)	"L" fitting	
6	325142	Raccordo a "T"	"T" fitting	

(*) Vedi intestazione: "Valida per i modelli" - See: "Apply to models"



Denominazione tavola - Table definition

IMPIANTO PNEUMATICO PNEUMATIC SYSTEM

Valida per i modelli - Apply to models

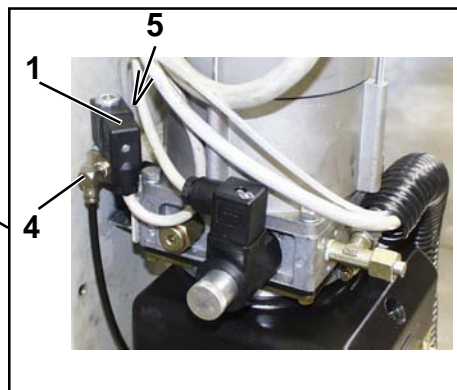
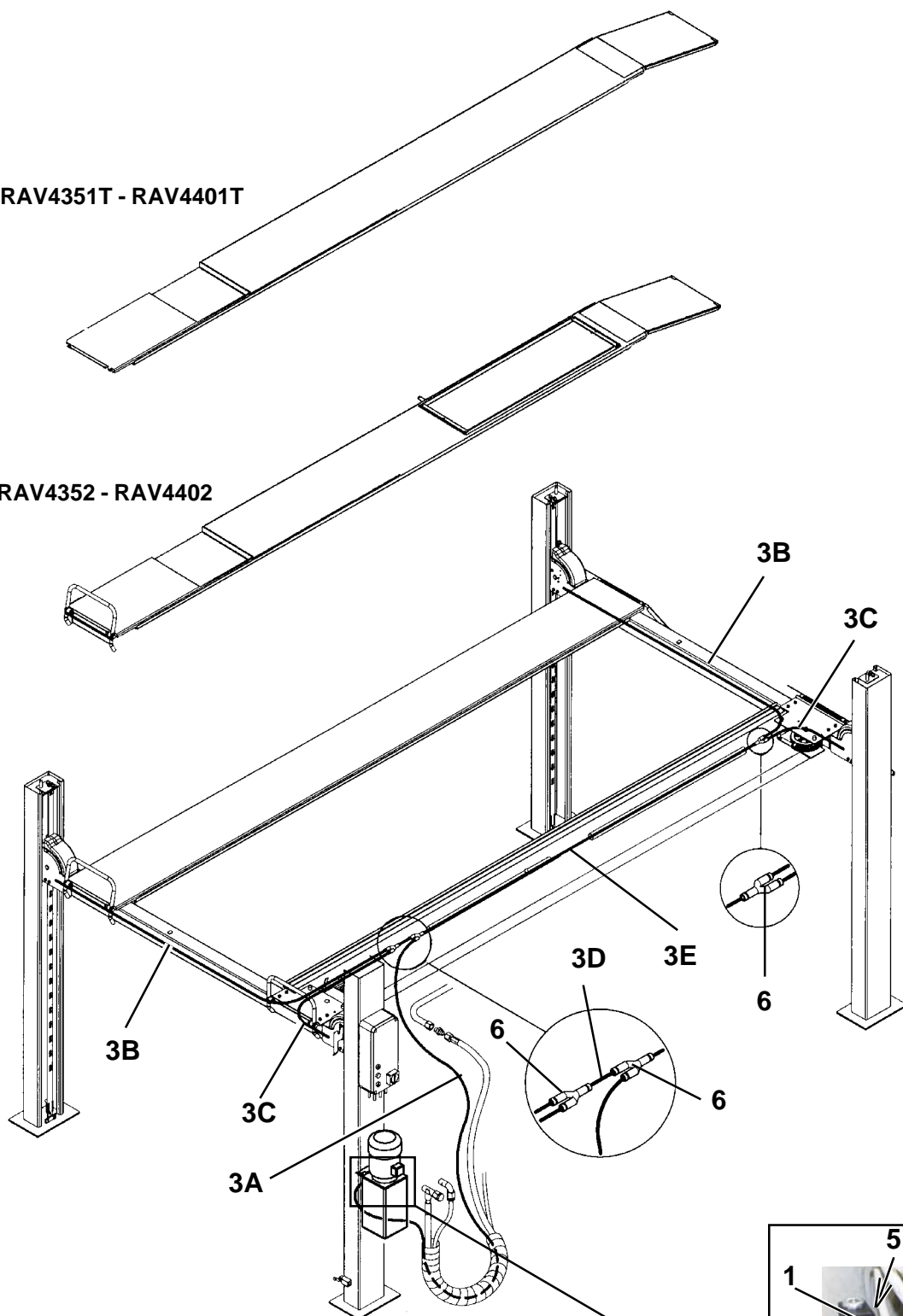
RAV4300 - RAV4350 - RAV4350A
RAV4351 - RAV4351T - RAV4352
RAV4355 - RAV4356 - RAV4400
RAV4401 - RAV4401T - RAV4402
RAV4405 - RAV4406 - RAV4501
RAV4501L - RAV4502 - RAV4650
RAV4800

N° tavola / Indice di modifica
Table no. / Change index

8A/8

RAV4351T - RAV4401T

RAV4352 - RAV4402



0700-R001-0

RAV4300-RAV4350-RAV4400
RAV4650-RAV4800

30/06/06



Denominazione tavola - Table definition

**IMPIANTO PNEUMATICO
PNEUMATIC SYSTEM**

Valida per i modelli - Apply to models

RAV4300 - RAV4350 - RAV4350A
 RAV4351 - RAV4351T - RAV4352
 RAV4355 - RAV4356 - RAV4400
 RAV4401 - RAV4401T - RAV4402
 RAV4405 - RAV4406 - RAV4501
 RAV4501L - RAV4502 - RAV4650
 RAV4800

N° tavola / Indice di modifica
Table no. / Change index**8A/8**

RIF. REF.	CODICE CODE	DESCRIZIONE DESCRIPTION	APPLICAZIONE APPLICATION
1	322054	Elettrovalvola cilindro azionamento martelletti (EV3)	Hanner driving cylinder solenoid valve (EV3)
2			TUTTI I MODELLI - ALL MODELS (*)
3A	317004	Tubo rilsan Ø4x2 L2700	Ø4x2 Rilsan tube L2700
	317004	Tubo rilsan Ø4x2 L2800	Ø4x2 Rilsan tube L2800
3B	317004	Tubo rilsan Ø4x2 L2500	Ø4x2 Rilsan tube L2500
	317004	Tubo rilsan Ø4x2 L2530	Ø4x2 Rilsan tube L2530
	317004	Tubo rilsan Ø4x2 L3000	Ø4x2 Rilsan tube L3000
	317004	Tubo rilsan Ø4x2 L2300	Ø4x2 Rilsan tube L2300
	317004	Tubo rilsan Ø4x2 L2430	Ø4x2 Rilsan tube L2430
	317004	Tubo rilsan Ø4x2 L1170	Ø4x2 Rilsan tube L1170
3C	317004	Tubo rilsan Ø4x2 L1125	Ø4x2 Rilsan tube L1125
	317004	Tubo rilsan Ø4x2 L1500	Ø4x2 Rilsan tube L1500
	317004	Tubo rilsan Ø4x2 L950	Ø4x2 Rilsan tube L950
	317004	Tubo rilsan Ø4x2 L1100	Ø4x2 Rilsan tube L1100
3D	317004	Tubo rilsan Ø4x2 L150	Ø4x2 Rilsan tube L150
3E	317004	Tubo rilsan Ø4x2 L2900	Ø4x2 Rilsan tube L2900
	317004	Tubo rilsan Ø4x2 L3050	Ø4x2 Rilsan tube L3050
	317004	Tubo rilsan Ø4x2 L5200	Ø4x2 Rilsan tube L5200
	317004	Tubo rilsan Ø4x2 L4200	Ø4x2 Rilsan tube L4200
	317004	Tubo rilsan Ø4x2 L3600	Ø4x2 Rilsan tube L3600
	317004	Tubo rilsan Ø4x2 L4250	Ø4x2 Rilsan tube L4250
	317004	Tubo rilsan Ø4x2 L4000	Ø4x2 Rilsan tube L4000
	317004	Tubo rilsan Ø4x2 L4450	Ø4x2 Rilsan tube L4450
4	325023	Raccordo a "L" (Da ELV a sollevatore)	"L" fitting
5	325017	Raccordo a "L" (Da ELV a impianto stab.)	"L" fitting
6	325142	Raccordo a "T"	"T" fitting

(*) Vedi intestazione: "Valida per i modelli" - See: "Apply to models"



Denominazione tavola - Table definition

IMPIANTO PNEUMATICO PNEUMATIC SYSTEM

Valida per i modelli - Apply to models

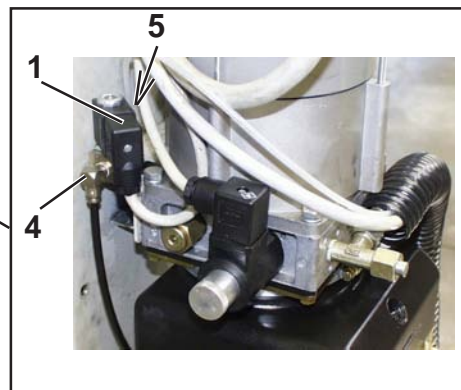
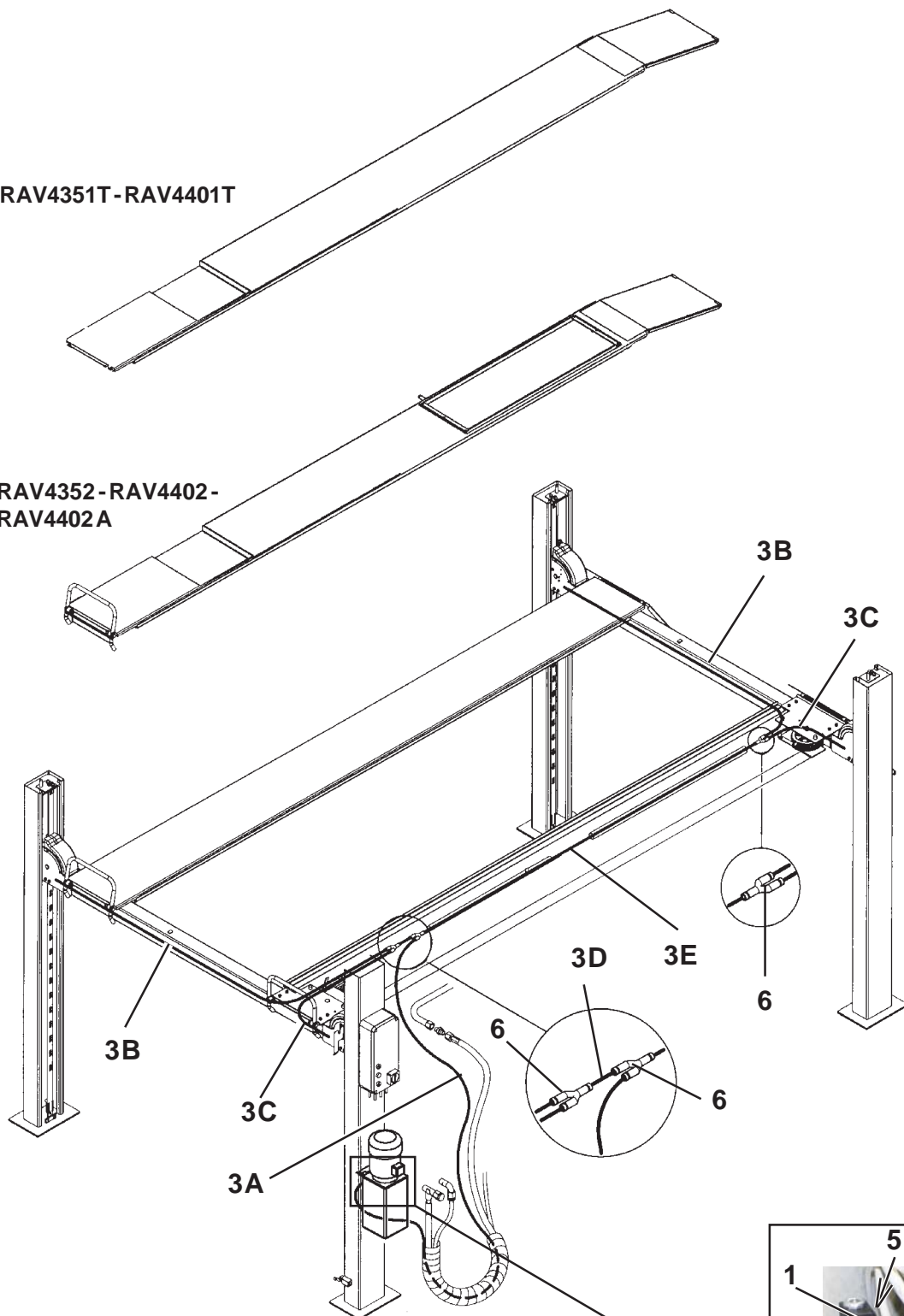
RAV4300 - RAV4350 - RAV4350A
RAV4351 - RAV4351T - RAV4352
RAV4355 - RAV4356 - RAV4400
RAV4401 - RAV4401 A - RAV4401T
RAV4402 - RAV4402 A - RAV4405
RAV4406 - RAV4501 RAV4501L
RAV4502 - RAV4650 RAV4800

N° tavola / Indice di modifica
Table no. / Change index

8A/9

RAV4351T - RAV4401T

RAV4352 - RAV4402 -
RAV4402A



0700-R001-0

RAV4300-RAV4350-RAV4400
RAV4650-RAV4800

30/06/08



Denominazione tavola - Table definition

**IMPIANTO PNEUMATICO
PNEUMATIC SYSTEM**Valida per i modelli - Apply to models
RAV4300 - RAV4350 - RAV4350A
RAV4351 - RAV4351T - RAV4352
RAV4355 - RAV4356 - RAV4400
RAV4401 - RAV4401 A - RAV4401T
RAV4402 - RAV4402 A - RAV4405
RAV4406 - RAV4501 RAV4501L
RAV4502 - RAV4650 RAV4800N° tavola / Indice di modifica
Table no. / Change index**8A/9**

RIF. REF.	CODICE CODE	DESCRIZIONE DESCRIPTION	APPLICAZIONE APPLICATION	
1	322054	Elettrovalvola cilindro azionamento martelletti (EV3)	Hanner driving cylinder solenoid valve (EV3)	TUTTI I MODELLI - ALL MODELS (*)
2				
3A	317004	Tubo rilsan Ø4x2 L2700	Ø4x2 Rilsan tube L2700	RAV4300 - RAV4350 - RAV4350A - RAV4351 - RAV4351T - RAV4352 - RAV4402 - RAV4402 A - RAV4401T - RAV4355 - RAV4356 - RAV4405 - RAV4406 - RAV4501 - RAV4501L - RAV4502 - RAV4400
	317004	Tubo rilsan Ø4x2 L2800	Ø4x2 Rilsan tube L2800	RAV4800 - RAV4650
3B	317004	Tubo rilsan Ø4x2 L2500	Ø4x2 Rilsan tube L2500	RAV4300
	317004	Tubo rilsan Ø4x2 L2530	Ø4x2 Rilsan tube L2530	RAV4350 - RAV4350A - RAV4405 - RAV4406 - RAV4501 - RAV4501L - RAV4502
	317004	Tubo rilsan Ø4x2 L3000	Ø4x2 Rilsan tube L3000	RAV4800 - RAV4650
	317004	Tubo rilsan Ø4x2 L2300	Ø4x2 Rilsan tube L2300	RAV4351 - RAV4351T - RAV4352
	317004	Tubo rilsan Ø4x2 L2430	Ø4x2 Rilsan tube L2430	RAV4401 - RAV4401 A - RAV4401T - RAV4402 - RAV4402 A - RAV4355 - RAV4356 - RAV4400
3C	317004	Tubo rilsan Ø4x2 L1170	Ø4x2 Rilsan tube L1170	RAV4405 - RAV4406 - RAV4501 - RAV4501L - RAV4502
	317004	Tubo rilsan Ø4x2 L1125	Ø4x2 Rilsan tube L1125	RAV4350 - RAV4350A
	317004	Tubo rilsan Ø4x2 L1500	Ø4x2 Rilsan tube L1500	RAV4800 - RAV4650
	317004	Tubo rilsan Ø4x2 L950	Ø4x2 Rilsan tube L950	RAV4351 - RAV4401 - RAV4401 A - RAV4351T - RAV4352 - RAV4401T - RAV4402 - RAV4402 A - RAV4355 - RAV4356 - RAV4400
3D	317004	Tubo rilsan Ø4x2 L1100	Ø4x2 Rilsan tube L1100	RAV4300
	317004	Tubo rilsan Ø4x2 L150	Ø4x2 Rilsan tube L150	TUTTI I MODELLI - ALL MODELS (*)
	317004	Tubo rilsan Ø4x2 L2900	Ø4x2 Rilsan tube L2900	RAV4300
	317004	Tubo rilsan Ø4x2 L3050	Ø4x2 Rilsan tube L3050	RAV4350 - RAV4350A
	317004	Tubo rilsan Ø4x2 L5200	Ø4x2 Rilsan tube L5200	RAV4800 - RAV4650
	317004	Tubo rilsan Ø4x2 L4200	Ø4x2 Rilsan tube L4200	RAV4351T - RAV4352 - RAV4401T - RAV4402 - RAV4402 A
	317004	Tubo rilsan Ø4x2 L3600	Ø4x2 Rilsan tube L3600	RAV4351 - RAV4401 - RAV4401 A
	317004	Tubo rilsan Ø4x2 L4250	Ø4x2 Rilsan tube L4250	RAV4405 - RAV4406 - RAV4501 - RAV4502 - RAV4400
	317004	Tubo rilsan Ø4x2 L4000	Ø4x2 Rilsan tube L4000	RAV4355 - RAV4356
4	325023	Raccordo a "L" (Da ELV a sollevatore)	"L" fitting	TUTTI I MODELLI - ALL MODELS (*)
	5	325017	Raccordo a "L" (Da ELV a impianto stab.)	
6	325142	Raccordo a "T"	"T" fitting	

30/06/08

(*) Vedi intestazione: "Valida per i modelli" - See: "Apply to models"



Denominazione tavola - Table definition

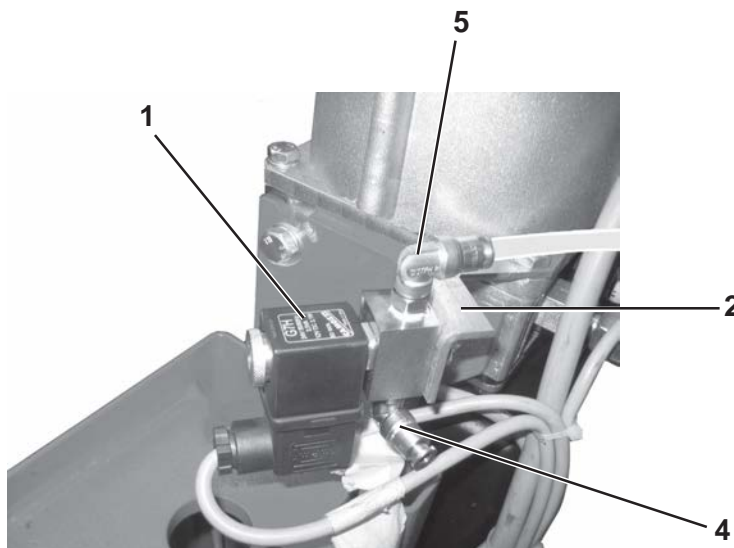
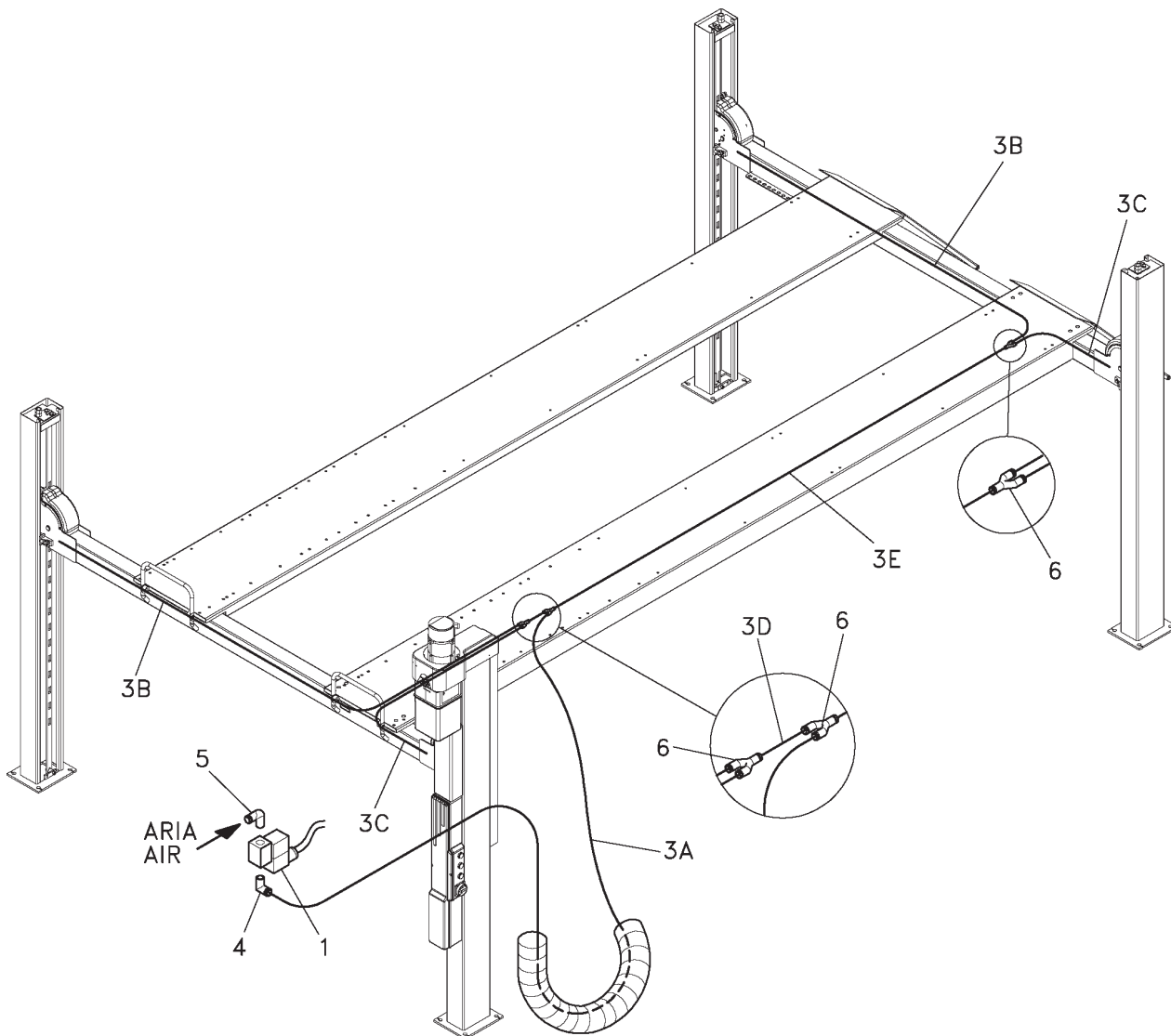
IMPIANTO PNEUMATICO PNEUMATIC SYSTEM

Valida per i modelli - Apply to models

RAV4300 - RAV4350 - RAV4351
RAV4352 - RAV4400 - RAV4401
RAV4401 T - RAV4402 - RAV4650
RAV4800

N° tavola / Indice di modifica
Table no. / Change index

8A/10



0700-R001-0

RAV4300-RAV4350-RAV4400
RAV4650-RAV4800



Denominazione tavola - Table definition

**IMPIANTO PNEUMATICO
PNEUMATIC SYSTEM**

Valida per i modelli - Apply to models

RAV4300 - RAV4350 - RAV4351
RAV4352 - RAV4400 - RAV4401
RAV4401 T - RAV4402 - RAV4650
RAV4800N° tavola / Indice di modifica
Table no. / Change index**8A/10**

RIF. REF.	CODICE CODE	DESCRIZIONE DESCRIPTION	APPLICAZIONE APPLICATION
1	322054	Elettrovalvola cilindro azionamento martelletti (EV3)	TUTTI I MODELLI - ALL MODELS (*)
2	061660091	Supporto elettrovalvola	
3A	317004	Tubo rilsan Ø4x2 L5000	RAV4300-RAV4350-RAV4351-RAV4401-RAV4402
	317004	Tubo rilsan Ø4x2 L5100	RAV4352-RAV4400-RAV4800
	317004	Tubo rilsan Ø4x2 L5800	RAV4401T
	317004	Tubo rilsan Ø4x2 L4700	RAV4650
3B	317004	Tubo rilsan Ø4x2 L2500	RAV4300
	317004	Tubo rilsan Ø4x2 L2525	RAV4350
	317004	Tubo rilsan Ø4x2 L2300	RAV4351-RAV4352
	317004	Tubo rilsan Ø4x2 L2430	RAV4400-RAV4401-RAV4401T-RAV4402
3C	317004	Tubo rilsan Ø4x2 L3000	RAV4650-RAV4800
	317004	Tubo rilsan Ø4x2 L1100	RAV4300
	317004	Tubo rilsan Ø4x2 L1125	RAV4350
	317004	Tubo rilsan Ø4x2 L950	RAV4351-RAV4352-RAV4400-RAV4401-RAV4401T-RAV4402
3D	317004	Tubo rilsan Ø4x2 L1500	RAV4650-RAV4800
	317004	Tubo rilsan Ø4x2 L150	RAV4300-RAV4350-RAV4351-RAV4352-RAV4400-RAV4401-RAV4402-RAV4650-RAV4800
3E	317004	Tubo rilsan Ø4x2 L700	RAV4401T
	317004	Tubo rilsan Ø4x2 L3200	RAV4300
	317004	Tubo rilsan Ø4x2 L3050	RAV4350
	317004	Tubo rilsan Ø4x2 L3900	RAV4351-RAV4401
	317004	Tubo rilsan Ø4x2 L4500	RAV4352
	317004	Tubo rilsan Ø4x2 L4700	RAV4400-RAV4650
	317004	Tubo rilsan Ø4x2 L4200	RAV4402
	317004	Tubo rilsan Ø4x2 L5500	RAV4800
4	325023	Raccordo a "L" (Da ELV a sollevatore)"	TUTTI I MODELLI - ALL MODELS (*)
5	325017	Raccordo a "L" (Da ELV a impianto stab.)	
6	325142	Raccordo a "Y"	

(*) Vedi intestazione: "Valida per i modelli" - See: "Apply to models"



Denominazione tavola - Table definition

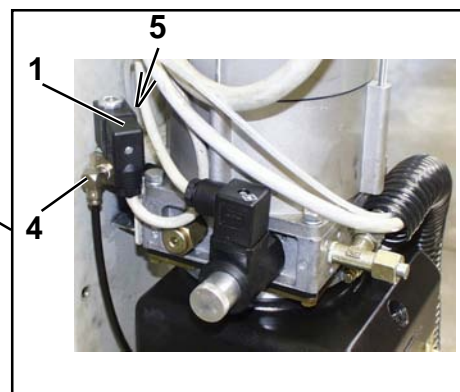
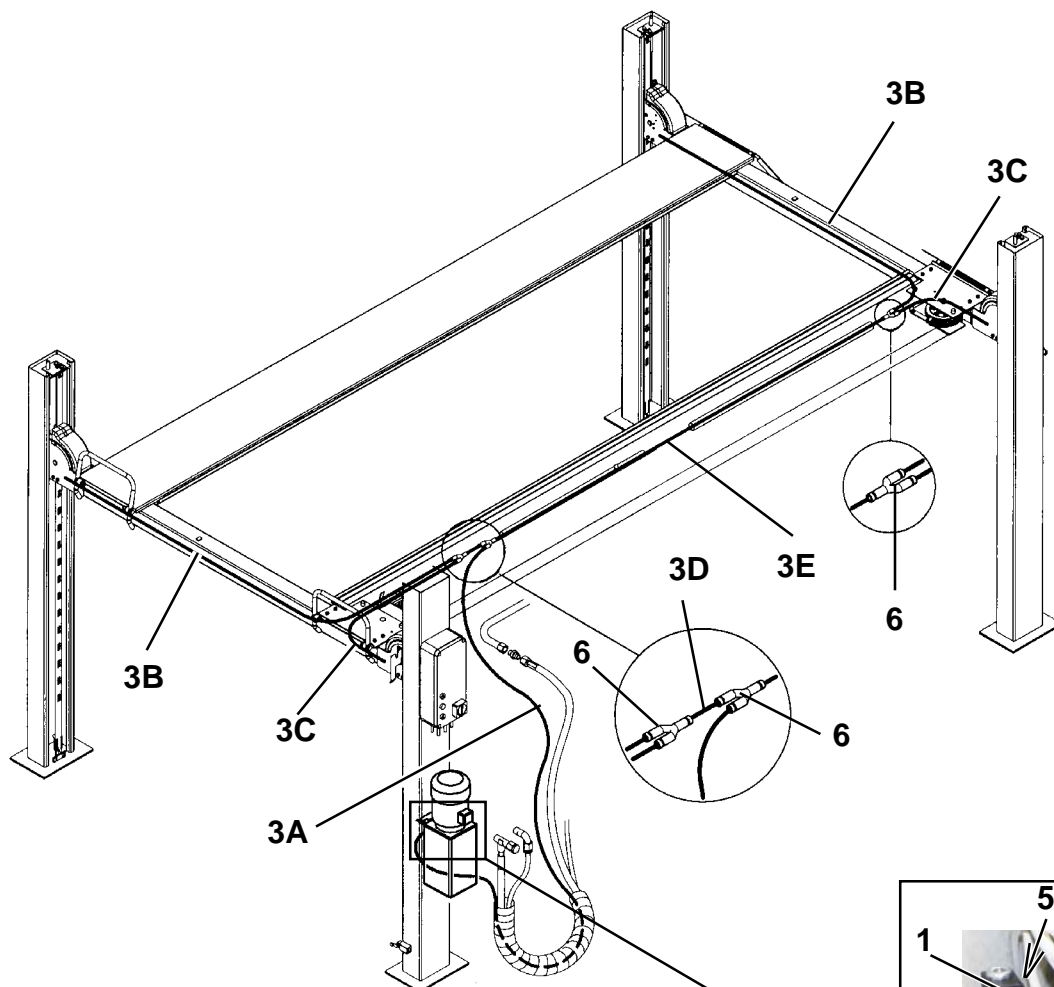
IMPIANTO PNEUMATICO PNEUMATIC SYSTEM

Valida per i modelli - Apply to models

RAV4350DC-RAV4401DC
RAV4800DC-RAV4650DC

N° tavola / Indice di modifica
Table no. / Change index

8B/0





Denominazione tavola - Table definition

**IMPIANTO PNEUMATICO
PNEUMATIC SYSTEM**

Valida per i modelli - Apply to models

**RAV4350DC - RAV4401DC
RAV4800DC - RAV4650DC**N° tavola / Indice di modifica
Table no. / Change index**8B/0**

RIF. REF.	CODICE CODE	DESCRIZIONE DESCRIPTION		APPLICAZIONE APPLICATION
1	322054	Elettrovalvola cilindro azionamento martelletti (EV3)	Hanner driving cylinder solenoid valve (EV3)	TUTTI I MODELLI - ALL MODELS (*)
2				
3A	317004	Tubo rilsan Ø4x2 L2700	Ø4x2 Rilsan tube L2700	RAV4300DC - RAV4350DC
	317004	Tubo rilsan Ø4x2 L2800	Ø4x2 Rilsan tube L2800	RAV4800DC - RAV4650DC
3B	317004	Tubo rilsan Ø4x2 L2500	Ø4x2 Rilsan tube L2500	RAV4300DC
	317004	Tubo rilsan Ø4x2 L2525	Ø4x2 Rilsan tube L2525	RAV4350DC
	317004	Tubo rilsan Ø4x2 L3000	Ø4x2 Rilsan tube L3000	RAV4800DC - RAV4650DC
	317004	Tubo rilsan Ø4x2 L2430	Ø4x2 Rilsan tube L2430	RAV4401DC
	317004	Tubo rilsan Ø4x2 L1100	Ø4x2 Rilsan tube L1100	RAV4300DC
3C	317004	Tubo rilsan Ø4x2 L1125	Ø4x2 Rilsan tube L1125	RAV4350DC
	317004	Tubo rilsan Ø4x2 L1500	Ø4x2 Rilsan tube L1500	RAV4800DC - RAV4650DC
	317004	Tubo rilsan Ø4x2 L950	Ø4x2 Rilsan tube L950	RAV4401DC
3D	317004	Tubo rilsan Ø4x2 L150	Ø4x2 Rilsan tube L150	TUTTI I MODELLI - ALL MODELS (*)
3E	317004	Tubo rilsan Ø4x2 L2900	Ø4x2 Rilsan tube L2900	RAV4300DC
	317004	Tubo rilsan Ø4x2 L3050	Ø4x2 Rilsan tube L3050	RAV4350DC
	317004	Tubo rilsan Ø4x2 L5200	Ø4x2 Rilsan tube L5200	RAV4800DC - RAV4650DC
	317004	Tubo rilsan Ø4x2 L3600	Ø4x2 Rilsan tube L3600	RAV4401DC
4	325023	Raccordo a "L" (Da ELV a sollevatore)"	"L" fitting	TUTTI I MODELLI - ALL MODELS (*)
5	325017	Raccordo a "L" (Da ELV a impianto stab.)	"L" fitting	
6	325142	Raccordo a "T"	"T" fitting	

30/09/05

(*) Vedi intestazione: "Valida per i modelli" - See: "Apply to models"



Denominazione tavola - Table definition

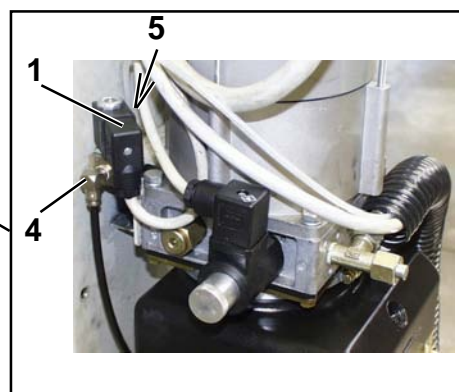
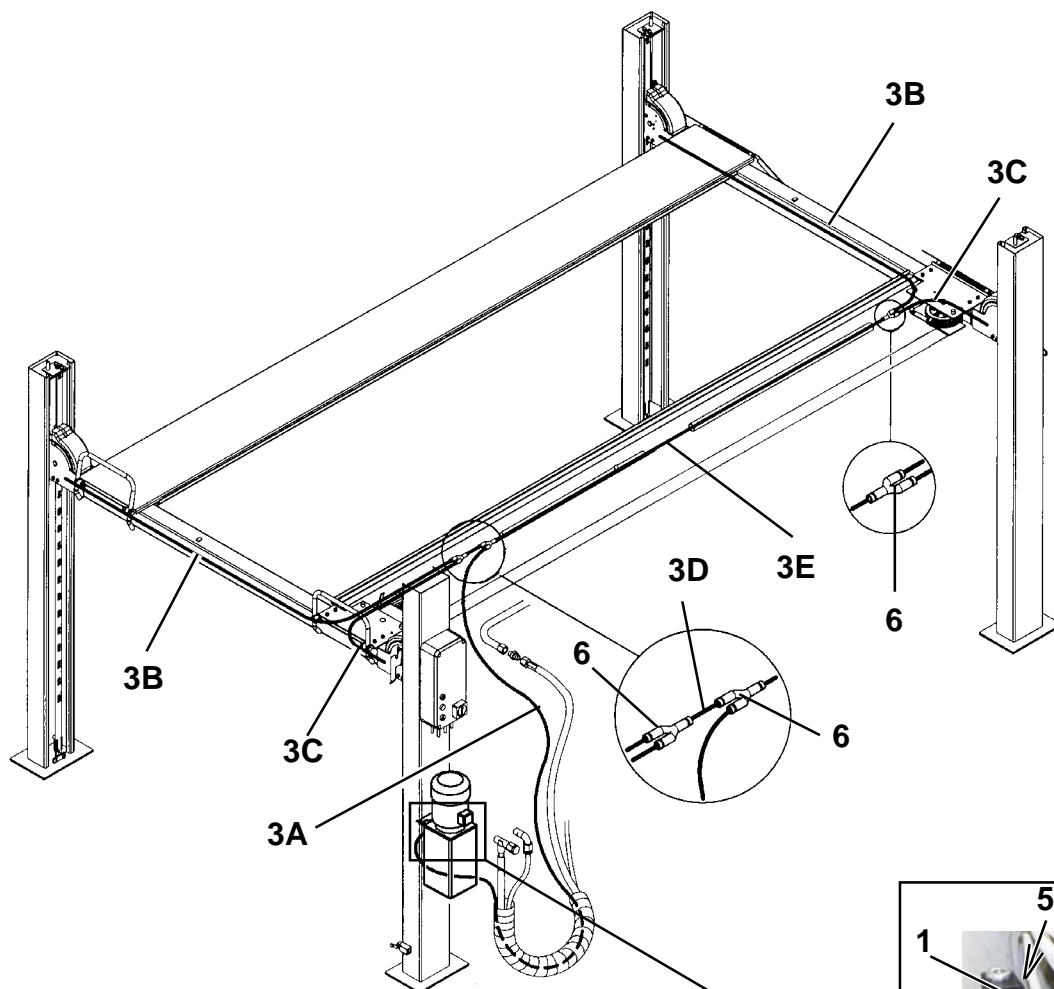
IMPIANTO PNEUMATICO PNEUMATIC SYSTEM

Valida per i modelli - Apply to models

RAV4350DC - RAV4401DC
RAV4800DC - RAV4650DC

N° tavola / Indice di modifica
Table no. / Change index

8B/1





Denominazione tavola - Table definition

**IMPIANTO PNEUMATICO
PNEUMATIC SYSTEM**

Valida per i modelli - Apply to models

**RAV4350DC - RAV4401DC
RAV4800DC - RAV4650DC**N° tavola / Indice di modifica
Table no. / Change index**8B/1**

RIF. REF.	CODICE CODE	DESCRIZIONE DESCRIPTION		APPLICAZIONE APPLICATION
1	322054	Elettrovalvola cilindro azionamento martelletti (EV3)	Hanner driving cylinder solenoid valve (EV3)	TUTTI I MODELLI - ALL MODELS (*)
2				
3A	317004	Tubo rilsan Ø4x2 L2700	Ø4x2 Rilsan tube L2700	RAV4300DC - RAV4350DC
	317004	Tubo rilsan Ø4x2 L2800	Ø4x2 Rilsan tube L2800	RAV4800DC - RAV4650DC
3B	317004	Tubo rilsan Ø4x2 L2500	Ø4x2 Rilsan tube L2500	RAV4300DC
	317004	Tubo rilsan Ø4x2 L2530	Ø4x2 Rilsan tube L2530	RAV4350DC
	317004	Tubo rilsan Ø4x2 L3000	Ø4x2 Rilsan tube L3000	RAV4800DC - RAV4650DC
	317004	Tubo rilsan Ø4x2 L2430	Ø4x2 Rilsan tube L2430	RAV4401DC
3C	317004	Tubo rilsan Ø4x2 L1170	Ø4x2 Rilsan tube L1170	RAV4300DC
	317004	Tubo rilsan Ø4x2 L1125	Ø4x2 Rilsan tube L1125	RAV4350DC
	317004	Tubo rilsan Ø4x2 L1500	Ø4x2 Rilsan tube L1500	RAV4800DC - RAV4650DC
	317004	Tubo rilsan Ø4x2 L950	Ø4x2 Rilsan tube L950	RAV4401DC
3D	317004	Tubo rilsan Ø4x2 L150	Ø4x2 Rilsan tube L150	TUTTI I MODELLI - ALL MODELS (*)
3E	317004	Tubo rilsan Ø4x2 L2900	Ø4x2 Rilsan tube L2900	RAV4300DC
	317004	Tubo rilsan Ø4x2 L3050	Ø4x2 Rilsan tube L3050	RAV4350DC
	317004	Tubo rilsan Ø4x2 L5200	Ø4x2 Rilsan tube L5200	RAV4800DC - RAV4650DC
	317004	Tubo rilsan Ø4x2 L3600	Ø4x2 Rilsan tube L3600	RAV4401DC
4	325023	Raccordo a "L" (Da ELV a sollevatore)"	"L" fitting	TUTTI I MODELLI - ALL MODELS (*)
5	325017	Raccordo a "L" (Da ELV a impianto stab.)	"L" fitting	
6	325142	Raccordo a "T"	"T" fitting	

30/1/05

(*) Vedi intestazione: "Valida per i modelli" - See: "Apply to models"



Denominazione tavola - Table definition

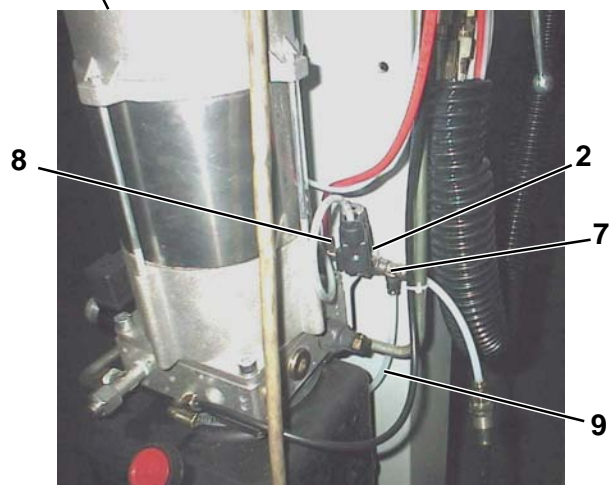
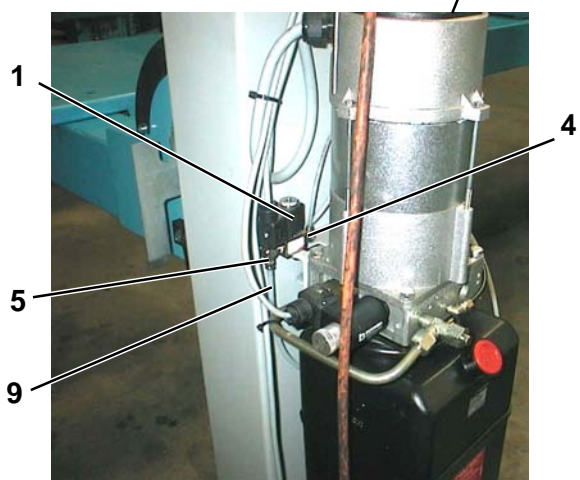
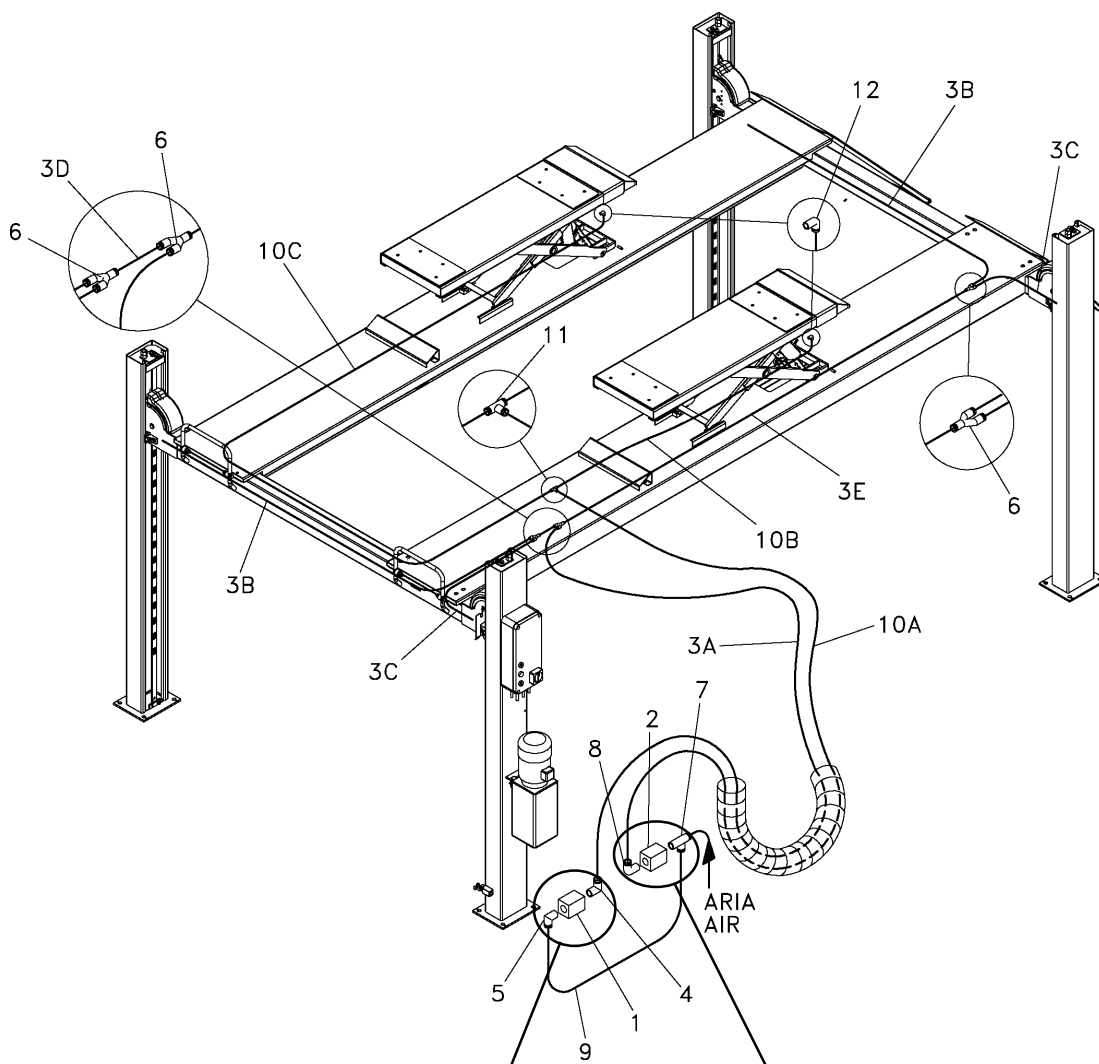
IMPIANTO PNEUMATICO PNEUMATIC SYSTEM

Valida per i modelli - Apply to models

RAV4351 SI - RAV4352 SI
RAV4355 SI - RAV4356 SI
RAV4401 SI - RAV4402 SI
RAV4405 SI - RAV4406 SI

N° tavola / Indice di modifica
Table no. / Change index

8C/0





Denominazione tavola - Table definition

**IMPIANTO PNEUMATICO
PNEUMATIC SYSTEM**

Valida per i modelli - Apply to models

RAV4351 SI - RAV4352 SI
RAV4355 SI - RAV4356 SI
RAV4401 SI - RAV4402 SI
RAV4405 SI - RAV4406 SIN° tavola / Indice di modifica
Table no. / Change index**8C/0**

RIF. REF.	CODICE CODE	DESCRIZIONE DESCRIPTION	APPLICAZIONE APPLICATION
1	322054	Elettrovalvola cilindro azionamento martelletti (EV3)	TUTTI I MODELLI - ALL MODELS (*)
2	322054	Elettrovalvola sgancio arpioni (EV2) sollevatore integrato	
3A	317004	Tubo Rilsan Ø4x2 L 3600	TUTTI I MODELLI - ALL MODELS (*)
3B	317004	Tubo Rilsan Ø4x2 L 2530	
	317004	Tubo Rilsan Ø4x2 L 2300	
3C	317004	Tubo Rilsan Ø4x2 L 2430	
	317004	Tubo Rilsan Ø4x2 L 1170	
3D	317004	Tubo Rilsan Ø4x2 L 150	
3E	317004	Tubo Rilsan Ø4x2 L 4200	
4	325023	Raccordo a "L" (Da EV3 a sollevatore)"	
5	325017	Raccordo a "L" (Da EV2 a EV3)	
6	325142	Raccordo a "Y"	
7	325020	Raccordo a "T"	
8	325034	Raccordo a "L"	
9	317001	Tubo Rilsan Ø6x4 L 400	
10A	317001	Tubo Rilsan Ø6x4 L 3600	
10B	317001	Tubo Rilsan Ø6x4 L 3400	
10C	317001	Tubo Rilsan Ø6x4 L 6300	
11	325036	Raccordo a "T"	
12	325066	Raccordo a "L"	

31/05/07

(*) Vedi intestazione: "Valida per i modelli" - See: "Apply to models"



Denominazione tavola - Table definition

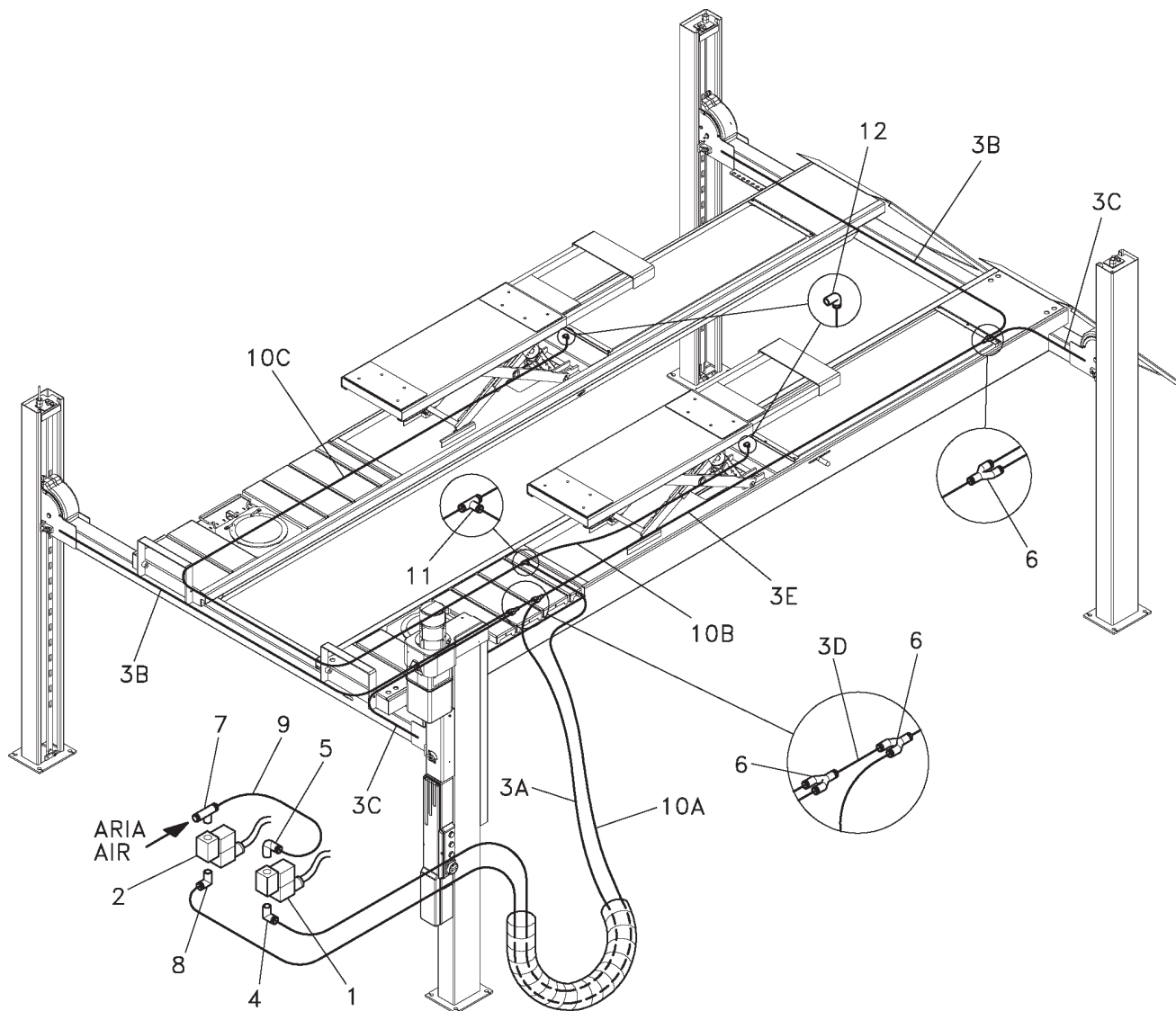
IMPIANTO PNEUMATICO PNEUMATIC SYSTEM

Valida per i modelli - Apply to models

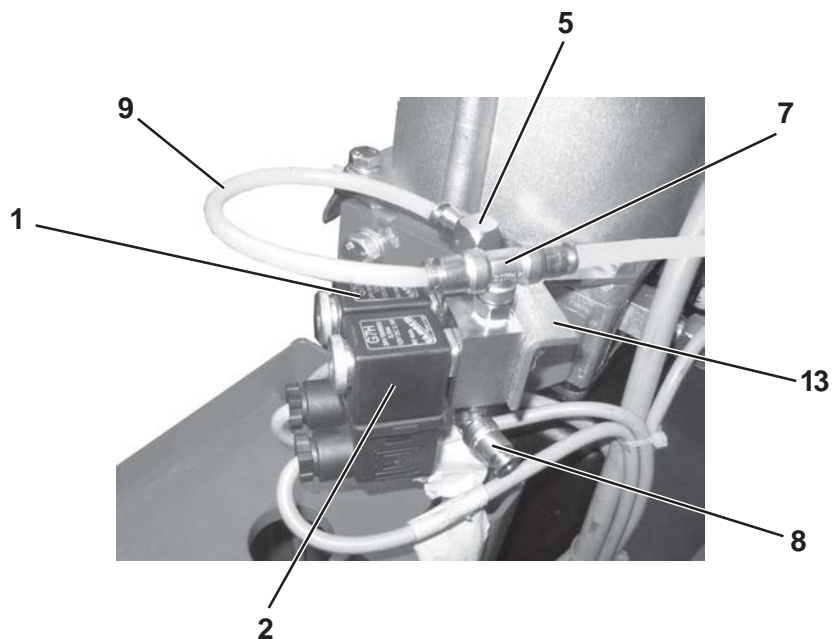
RAV4351 SI - RAV4352 SI
RAV4401 SI - RAV4402 SI

N° tavola / Indice di modifica
Table no. / Change index

8C/1



ARIA
AIR



0700-R001-0

RAV4300-RAV4350-RAV4400
RAV4650-RAV4800



Denominazione tavola - Table definition

**IMPIANTO PNEUMATICO
PNEUMATIC SYSTEM**

Valida per i modelli - Apply to models

**RAV4351 SI - RAV4352 SI
RAV4401 SI - RAV4402 SI**N° tavola / Indice di modifica
Table no. / Change index**8C/1**

RIF. REF.	CODICE CODE	DESCRIZIONE DESCRIPTION		APPLICAZIONE APPLICATION
1	322054	Elettrovalvola cilindro azionamento martelletti (EV3)	Hanner driving cylinder solenoid valve (EV3)	TUTTI I MODELLI - ALL MODELS (*)
2	322054	Elettrovalvola sgancio arpioni (EV2) sollevatore integrato	Pawl release cylinder solenoid valve (EV2) lift table	
3A	317004	Tubo Rilsan Ø4x2 L 5900	Ø4x2 Rilsan tube L 5900	RAV4351 SI – RAV4352 SI
3B	317004	Tubo Rilsan Ø4x2 L 2300	Ø4x2 Rilsan tube L 2300	
	317004	Tubo Rilsan Ø4x2 L 2430	Ø4x2 Rilsan tube L 2430	RAV4401 SI – RAV4402 SI
3C	317004	Tubo Rilsan Ø4x2 L 950	Ø4x2 Rilsan tube L 950	TUTTI I MODELLI - ALL MODELS (*)
3D	317004	Tubo Rilsan Ø4x2 L 150	Ø4x2 Rilsan tube L 150	
3E	317004	Tubo Rilsan Ø4x2 L 3850	Ø4x2 Rilsan tube L 3850	
4	325023	Raccordo a "L" (Da EV3 a sollevatore)"	"L" fitting (from EV2 to the lift)	
5	325017	Raccordo a "L" (Da EV2 a EV3)	"L" fitting (from EV2 to EV3)	
6	325142	Raccordo a "Y"	"Y" fitting	
7	325020	Raccordo a "T"	"T" fitting	RAV4351 SI – RAV4352 SI
8	325034	Raccordo a "L"	"L" fitting	
9	317001	Tubo Rilsan Ø6x4 L 400	Ø6x4 Rilsan tube L 400	
10A	317014	Tubo Rilsan Ø6x4 L 3600	Ø6x4 Rilsan tube L 3600	
10B	317014	Tubo Rilsan Ø6x4 L 3400	Ø6x4 Rilsan tube L 3400	RAV4401 SI – RAV4402 SI
10C	317014	Tubo Rilsan Ø6x4 L 6300	Ø6x4 Rilsan tube L 6300	
	317014	Tubo Rilsan Ø6x4 L 8000	Ø6x4 Rilsan tube L 8000	
11	325036	Raccordo a "T"	"T" fitting	TUTTI I MODELLI - ALL MODELS (*)
12	325066	Raccordo a "L"	"L" fitting	
13	061660091	Supporto elettrovalvola	Solenoid valve support	

31/03/11

(*) Vedi intestazione: "Valida per i modelli" - See: "Apply to models"



Denominazione tavola - Table definition

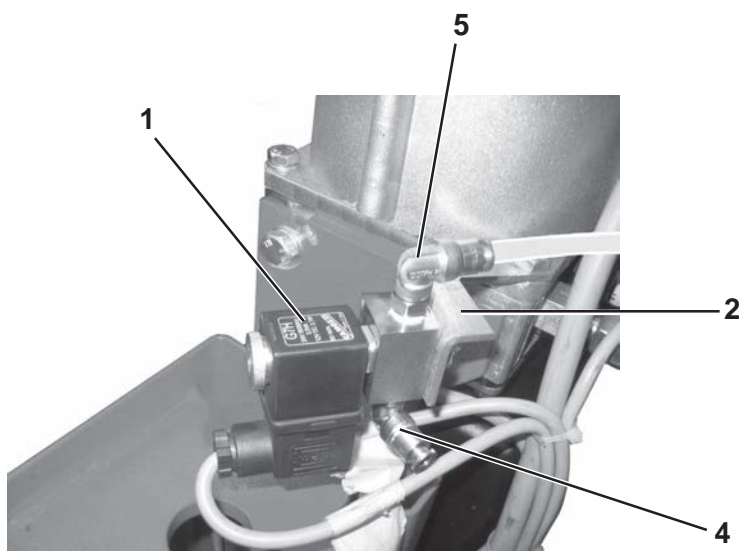
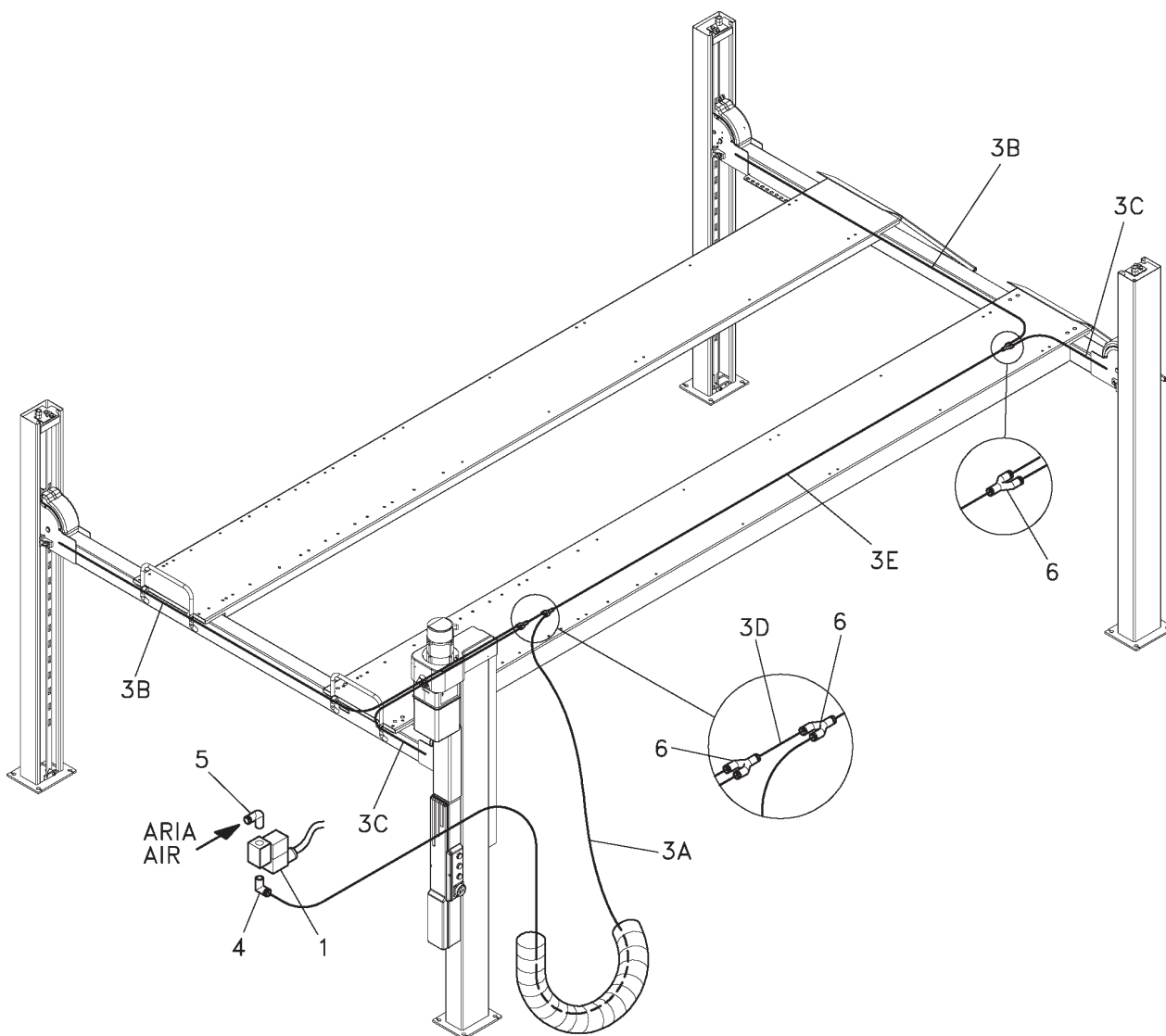
IMPIANTO PNEUMATICO PNEUMATIC SYSTEM

Valida per i modelli - Apply to models

RAV4405 E - RAV4406 E -
RAV4501 E - RAV4502 E

N° tavola / Indice di modifica
Table no. / Change index

8D/0



0700-R001-0

RAV4300-RAV4350-RAV4400
RAV4650-RAV4800



Denominazione tavola - Table definition

Valida per i modelli - Apply to models

N° tavola / Indice di modifica
Table no. / Change index**IMPIANTO PNEUMATICO
PNEUMATIC SYSTEM****RAV4405 E - RAV4406 E -
RAV4501 E - RAV4502 E****8D/0**

RIF. REF.	CODICE CODE	DESCRIZIONE DESCRIPTION		APPLICAZIONE APPLICATION
1	322054	Elettrovalvola cilindro azionamento martelletti (EV3)	Hanner driving cylinder solenoid valve (EV3)	TUTTI I MODELLI - ALL MODELS (*)
2	061660091	Supporto elettrovalvola	Solenoid valve support	
3A	317004	Tubo rilsan Ø4x2 L5000	Ø4x2 Rilsan tube L5000	
3B	317004	Tubo rilsan Ø4x2 L2530	Ø4x2 Rilsan tube L2530	
3C	317004	Tubo rilsan Ø4x2 L1170	Ø4x2 Rilsan tube L1170	
3D	317004	Tubo rilsan Ø4x2 L150	Ø4x2 Rilsan tube L150	
3E	317004	Tubo rilsan Ø4x2 L4500	Ø4x2 Rilsan tube L4500	
4	325023	Raccordo a "L" (Da ELV a sollevatore)"	"L" fitting	
5	325017	Raccordo a "L" (Da ELV a impianto stab.)	"L" fitting	
6	325142	Raccordo a "Y"	"Y" fitting	

31/03/11

(*) Vedi intestazione: "Valida per i modelli" - See: "Apply to models"



Denominazione tavola - Table definition

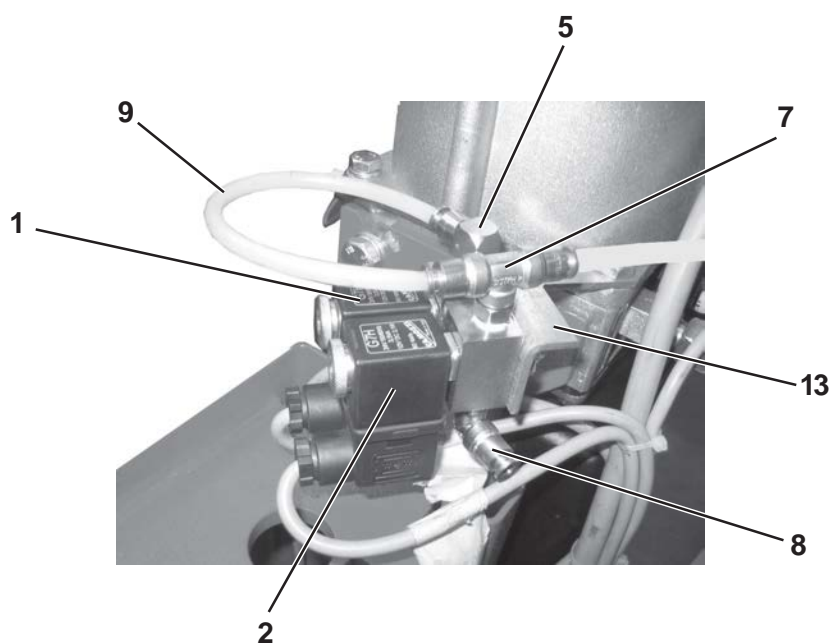
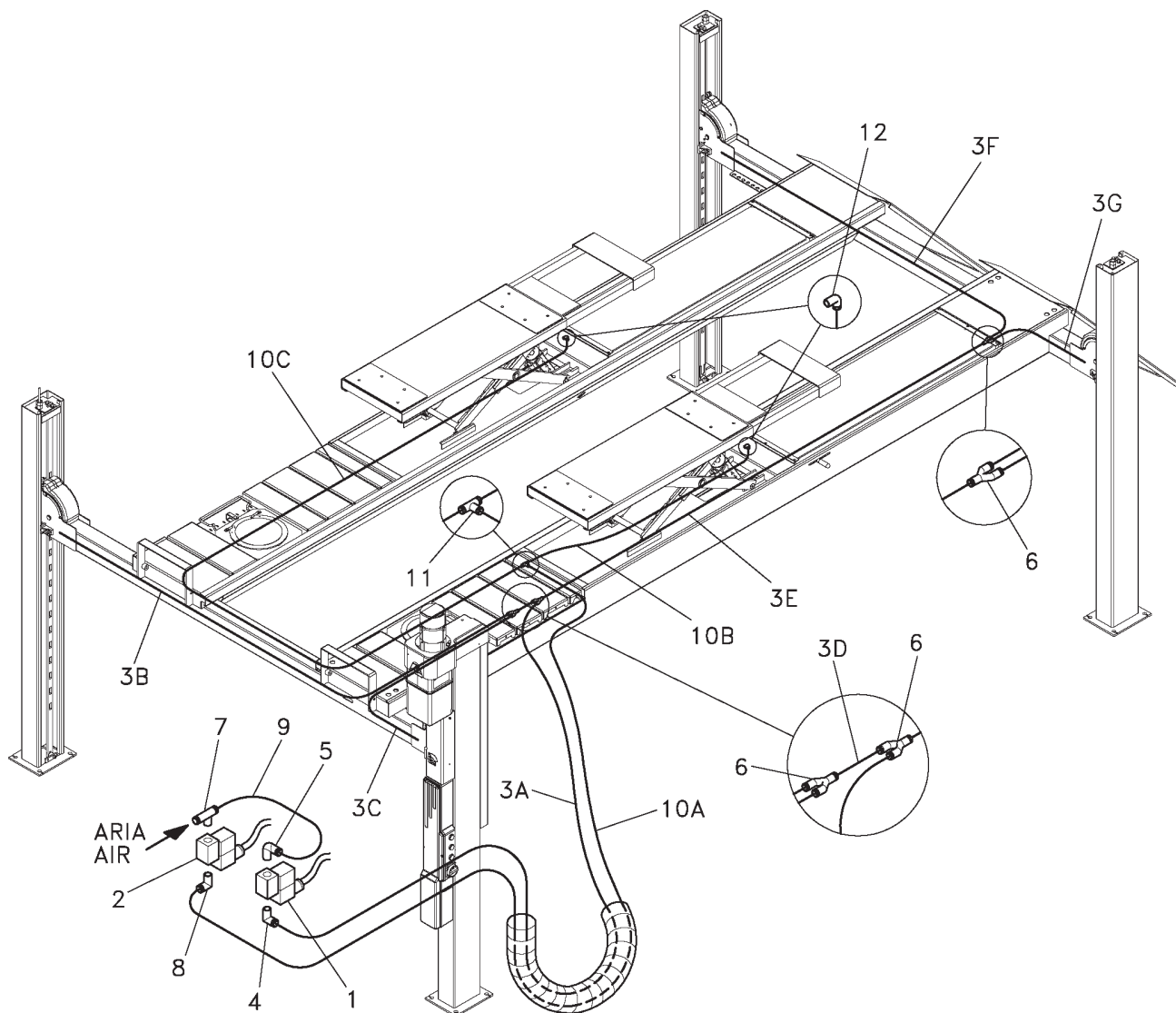
IMPIANTO PNEUMATICO PNEUMATIC SYSTEM

Valida per i modelli - Apply to models

RAV4405 ESI - RAV4406 ESI

N° tavola / Indice di modifica
Table no. / Change index

8E/0



0700-R001-0

RAV4300-RAV4350-RAV4400
RAV4650-RAV4800



Denominazione tavola - Table definition

Valida per i modelli - Apply to models

N° tavola / Indice di modifica
Table no. / Change index**IMPIANTO PNEUMATICO
PNEUMATIC SYSTEM****RAV4405 ESI - RAV4406 ESI****8E/0**

RIF. REF.	CODICE CODE	DESCRIZIONE DESCRIPTION	APPLICAZIONE APPLICATION	
1	322054	Elettrovalvola cilindro azionamento martelletti (EV3)	Hanner driving cylinder solenoid valve (EV3)	
2	322054	Elettrovalvola sgancio arpioni (EV2) sollevatore integrato	Pawl release cylinder solenoid valve (EV2) lift table	
3A	317004	Tubo Rilsan Ø4x2 L 5600	Ø4x2 Rilsan tube L 5600	
3B	317004	Tubo Rilsan Ø4x2 L 2700	Ø4x2 Rilsan tube L 2700	
3C	317004	Tubo Rilsan Ø4x2 L 1170	Ø4x2 Rilsan tube L 1170	
3D	317004	Tubo Rilsan Ø4x2 L 150	Ø4x2 Rilsan tube L 150	
3E	317004	Tubo Rilsan Ø4x2 L 4500	Ø4x2 Rilsan tube L 4500	
3F	317004	Tubo Rilsan Ø4x2 L 2530	Ø4x2 Rilsan tube L 2530	
3G	317004	Tubo Rilsan Ø4x2 L 1400	Ø4x2 Rilsan tube L 1400	
4	325023	Raccordo a "L" (Da EV3 a sollevatore)"	"L" fitting (from EV2 to the lift)	
5	325017	Raccordo a "L" (Da EV2 a EV3)	"L" fitting (from EV2 to EV3)	
6	325142	Raccordo a "Y"	"Y" fitting	
7	325020	Raccordo a "T"	"T" fitting	
8	325034	Raccordo a "L"	"L" fitting	
9	317001	Tubo Rilsan Ø6x4 L 400	Ø6x4 Rilsan tube L 400	
10A	317014	Tubo Rilsan Ø6x4 L 5600	Ø6x4 Rilsan tube L 5600	RAV4405 ESI
	317014	Tubo Rilsan Ø6x4 L 5500	Ø6x4 Rilsan tube L 5500	RAV4406 ESI
10B	317014	Tubo Rilsan Ø6x4 L 3400	Ø6x4 Rilsan tube L 3400	
10C	317014	Tubo Rilsan Ø6x4 L 8000	Ø6x4 Rilsan tube L 8000	
11	325036	Raccordo a "T"	"T" fitting	
12	325066	Raccordo a "L"	"L" fitting	
13	061660091	Supporto elettrovalvola	Solenoid valve support	

TUTTI I MODELLI - ALL MODELS (*)

TUTTI I MODELLI - ALL MODELS (*)

31/03/11

(*) Vedi intestazione: "Valida per i modelli" - See: "Apply to models"



Denominazione tavola - Table definition

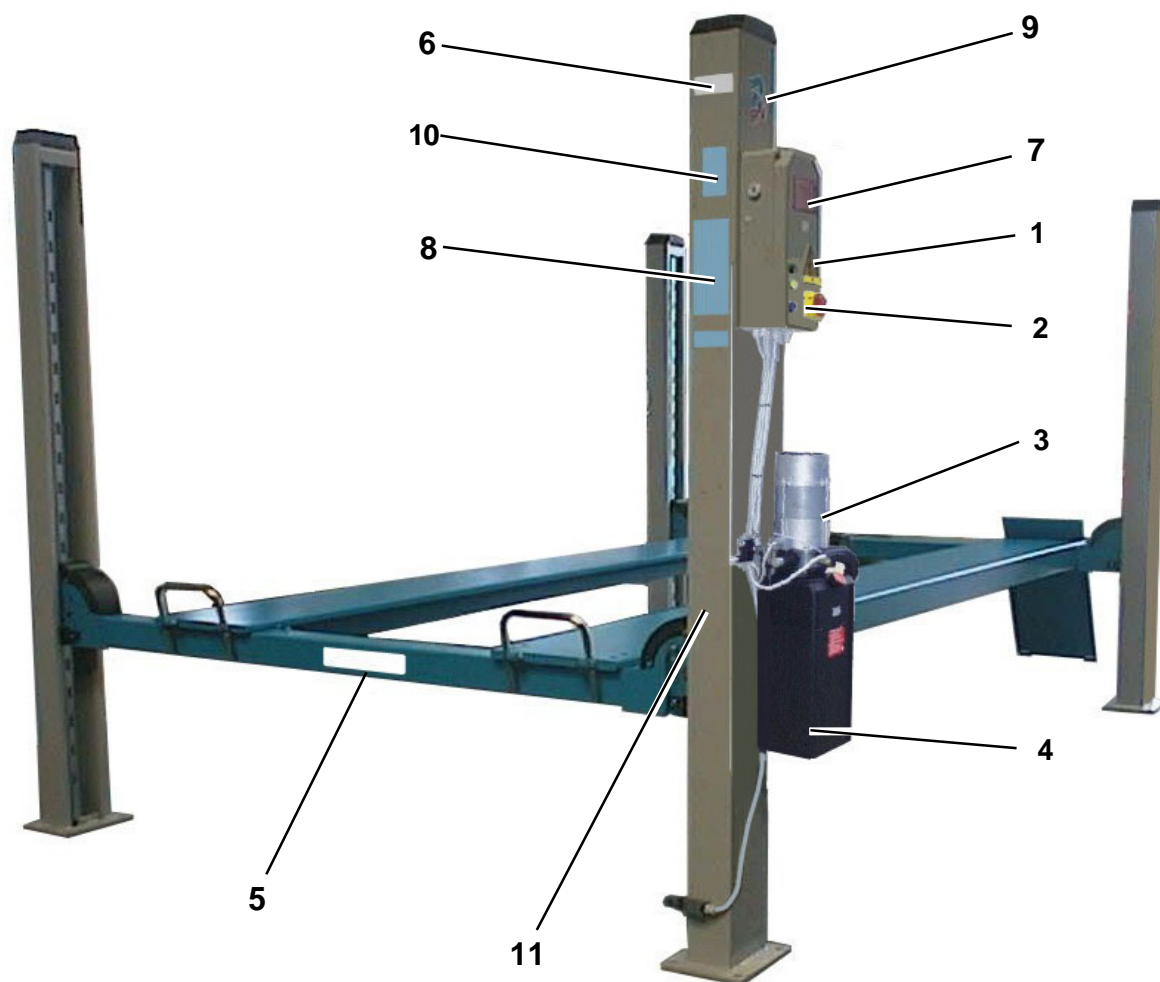
**SEGNALI OPERATIVI E DI PERICOLO -
OPERATING AND DANGER SIGNALS**

Valida per i modelli - Apply to models

**RAV4300 - RAV4350
RAV4350A - RAV4800**

N° tavola / Indice di modifica
Table no. / Change index

9A/0





Denominazione tavola - Table definition

Valida per i modelli - Apply to models

N° tavola / Indice di modifica
Table no. / Change index**SEGNALI OPERATIVI E DI PERICOLO -
OPERATING AND DANGER SIGNALS****RAV4300 - RAV4350
RAV4350A - RAV4800****9A/0**

RIF. REF.	CODICE CODE	DESCRIZIONE DESCRIPTION		APPLICAZIONE APPLICATION	
1	99990758	Targhetta autoadesiva pericolo	Self-sticking danger plate	TUTTI I MODELLI - ALL MODELS (*)	
2	999912380	Tabella collegamento V400	V400 connection table		
3	99990114	Targhetta indice rotazione	Rotation index plate		
4	999908660	Tabella livello olio	Oil level table		
5	999904920	Targhetta portata kg 3000	3000 kg capacity plate	RAV4300	
	99990637	Targhetta portata kg 3500	3500 kg capacity plate	RAV4350	
	999908950	Targhetta portata kg 4000	4000 kg capacity plate	RAV4350A	
	999913190	Targhetta portata kg 8000	8000 kg capacity plate	RAV4800	
6		Targa matricola	Serial number plate	TUTTI I MODELLI - ALL MODELS (*)	
7	99990797	Tabella azzeramento interruttore	Switch to zero plate		
8	999909850	Targhetta istruzioni	Instruction plate		
9	99990657	Tabella marchio	Mark plate		
10	999911760	Etichetta allarme acustico	Audible alarm label		
11	999913400	Targhetta alimentazione aria	Air pressure feed plate		
12	999913950	Targhetta ripristino carico	Reset load plate		RAV4350A

31/10/02

(*) Vedi intestazione: "Valida per i modelli" - See: "Apply to models"



Denominazione tavola - Table definition

**SEGNALI OPERATIVI E DI PERICOLO
OPERATING AND DANGER SIGNALS**

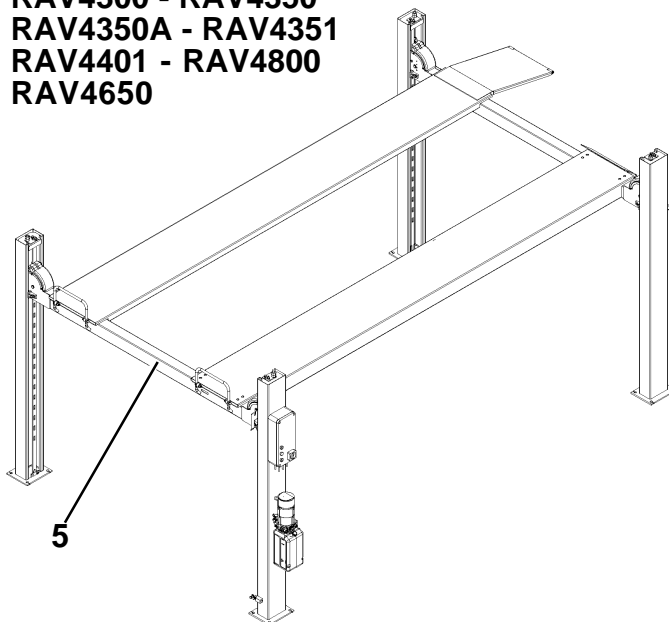
Valida per i modelli - Apply to models

**RAV4300 - RAV4350 - RAV4350A
RAV4351 - RAV4351T - RAV4401
RAV4401T - RAV4352 - RAV4402
RAV4650 - RAV4800**

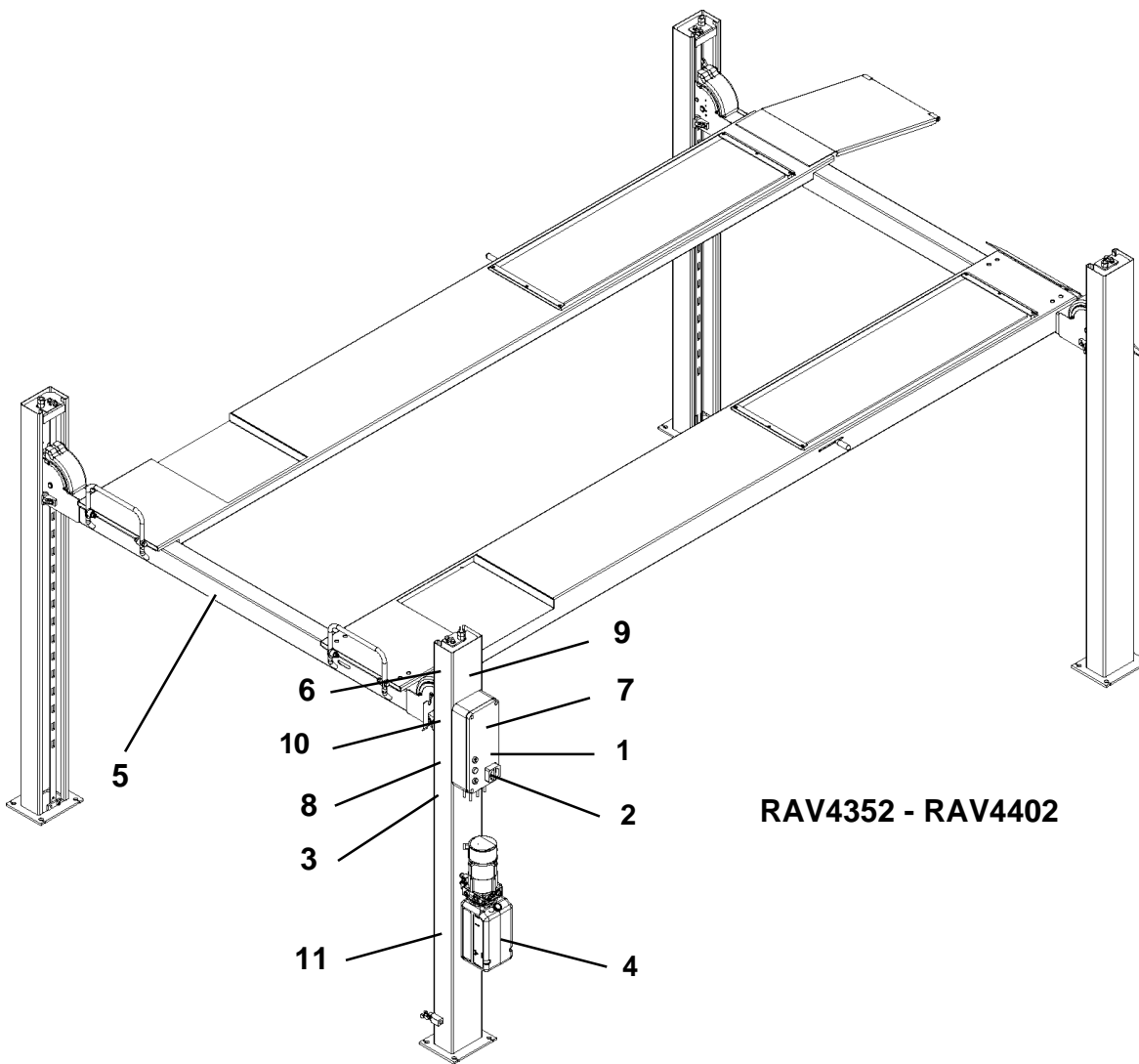
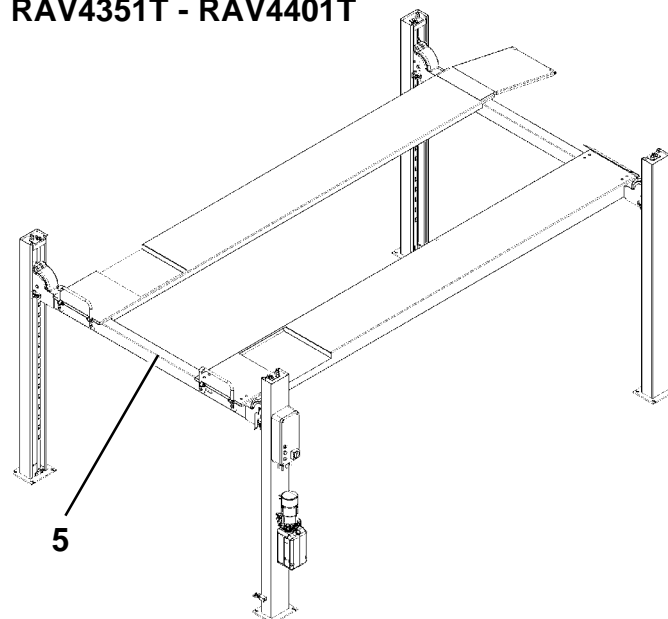
N° tavola / Indice di modifica
Table no. / Change index

9A/1

**RAV4300 - RAV4350
RAV4350A - RAV4351
RAV4401 - RAV4800
RAV4650**



RAV4351T - RAV4401T



RAV4352 - RAV4402



Denominazione tavola - Table definition

Valida per i modelli - Apply to models

N° tavola / Indice di modifica
Table no. / Change index**SEGNALI OPERATIVI E DI PERICOLO
OPERATING AND DANGER SIGNALS****RAV4300 - RAV4350 - RAV4350A
RAV4351 - RAV4351T - RAV4401
RAV4401T - RAV4352 - RAV4402
RAV4650 - RAV4800****9A/1**

RIF. REF.	CODICE CODE	DESCRIZIONE DESCRIPTION		APPLICAZIONE APPLICATION
1	99990758	Targhetta autoadesiva pericolo	Self-sticking danger plate	TUTTI I MODELLI - ALL MODELS (*)
2	999912530	Targhetta 220V 60Hz 1Ph	220V 60Hz 1Ph plate	
	999912430	Targhetta 230V 50Hz 1Ph	230V 50Hz 1Ph plate	
	999912520	Targhetta 380V 60Hz 3Ph	380V 60Hz 3Ph plate	
	999912510	Targhetta 220V 60Hz 3Ph	220V 60Hz 3Ph plate	
	999912390	Targhetta 230V 50Hz 3Ph	230V 50Hz 3Ph plate	
	999912380	Targhetta 400V 50Hz 3Ph	400V 50Hz 3Ph plate	
3	999913950	Targhetta ripristino carico	Reset load plate	RAV4350A
4	999908660	Tabella livello olio	Oil level table	TUTTI I MODELLI - ALL MODELS (*)
5	999904920	Targhetta portata kg 3000	3000 kg capacity plate	RAV4300
	99990637	Targhetta portata kg 3500	3500 kg capacity plate	RAV4350 - RAV4351 - RAV4351T - RAV4352
	999908950	Targhetta portata kg 4000	4000 kg capacity plate	RAV4350A - RAV4401 - RAV4401T - RAV4402
	999913190	Targhetta portata kg 8000	8000 kg capacity plate	RAV4800
	999914670	Targhetta portata kg 6500	6500 kg capacity plate	RAV4650
6		Targa matricola	Serial number plate	TUTTI I MODELLI - ALL MODELS (*)
7	99990797	Tabella azzeramento interruttore	Switch to zero plate	
8	999909850	Targhetta istruzioni	Instruction plate	
9	99990657	Tabella marchio	Mark plate	
10	999911760	Etichetta allarme acustico	Audible alarm label	
11	999913400	Targhetta alimentazione aria	Air pressure feed plate	

30/06/04

(*) Vedi intestazione: "Valida per i modelli" - See: "Apply to models"



Denominazione tavola - Table definition

SEGNALI OPERATIVI E DI PERICOLO
OPERATING AND DANGER SIGNALS

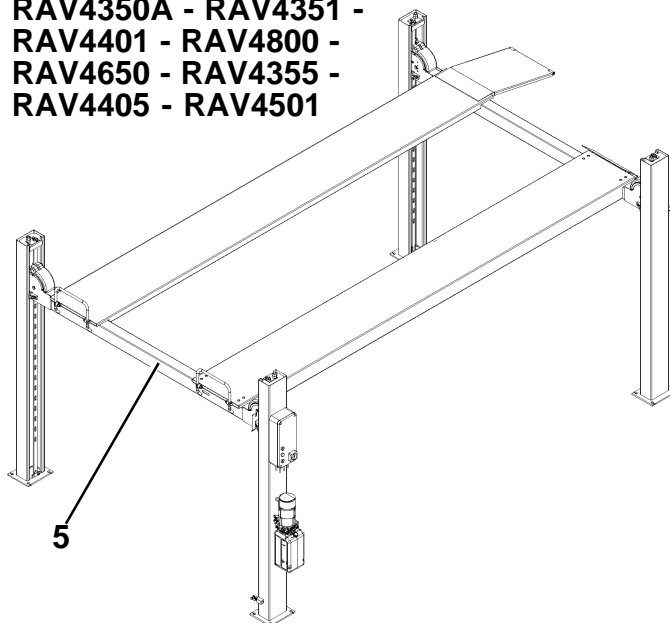
Valida per i modelli - Apply to models

RAV4300 - RAV4350 - RAV4350A
RAV4351 - RAV4351T - RAV4401
RAV4401T - RAV4352 - RAV4355
RAV4356 - RAV4405 - RAV4406
RAV4501 - RAV4502 - RAV4402
RAV4650 - RAV4800

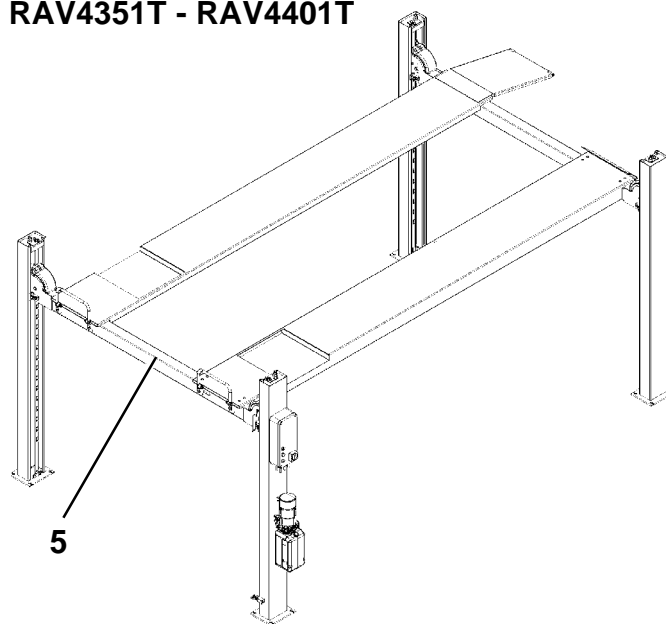
N° tavola / Indice di modifica
Table no. / Change index

9A/2

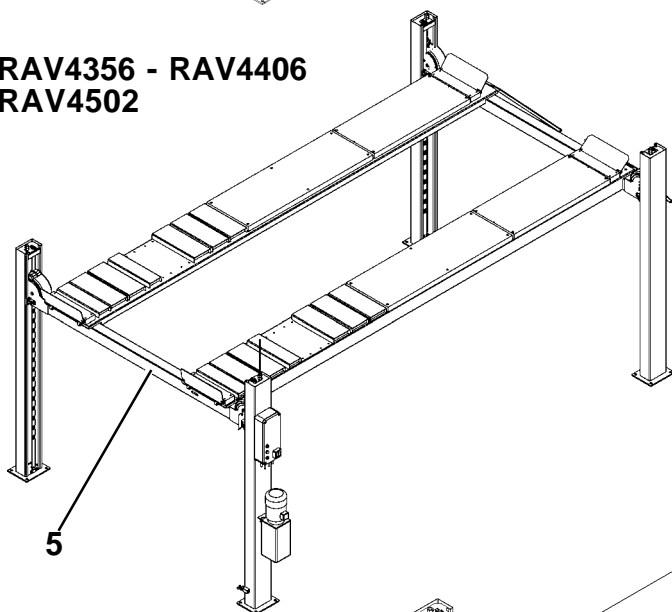
RAV4300 - RAV4350 -
RAV4350A - RAV4351 -
RAV4401 - RAV4800 -
RAV4650 - RAV4355 -
RAV4405 - RAV4501



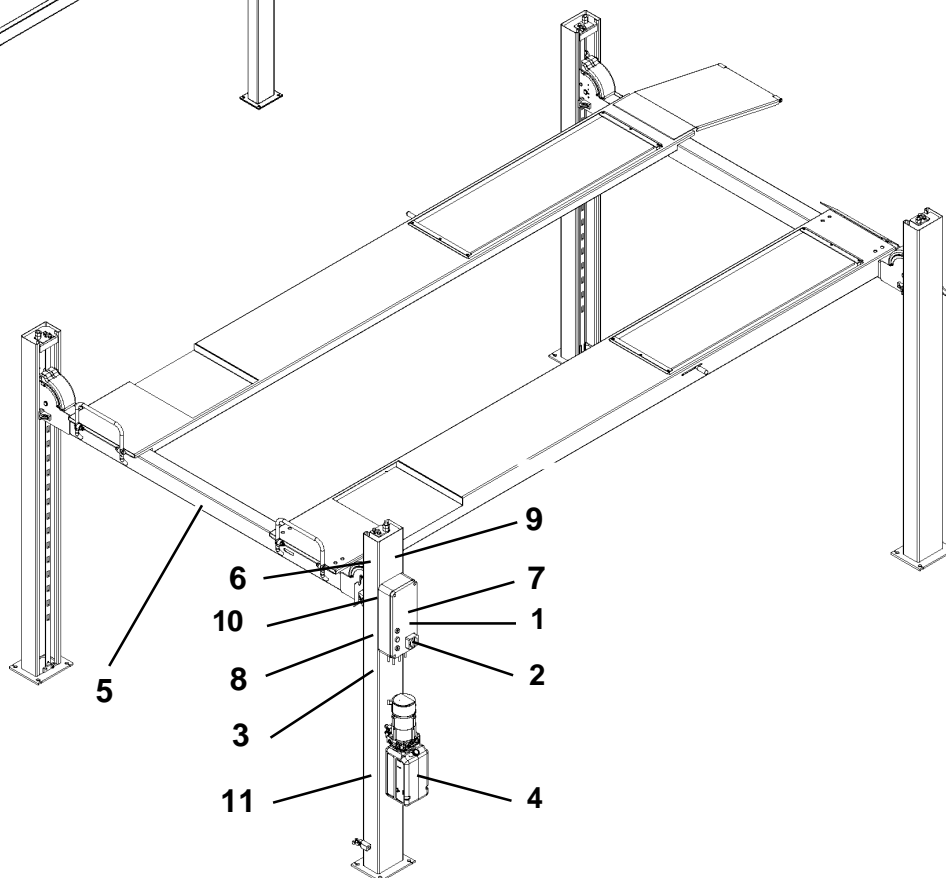
RAV4351T - RAV4401T



RAV4356 - RAV4406
RAV4502



RAV4352 - RAV4402



0700-R001-0

RAV4300-RAV4350-RAV4400
RAV4650-RAV4800

30/06/05



Denominazione tavola - Table definition

**SEGNALI OPERATIVI E DI PERICOLO
OPERATING AND DANGER SIGNALS**Valida per i modelli - Apply to models
**RAV4300 - RAV4350 - RAV4350A
RAV4351 - RAV4351T - RAV4401
RAV4401T - RAV4352 - RAV4355
RAV4356 - RAV4405 - RAV4406
RAV4501 - RAV4502 - RAV4402
RAV4650 - RAV4800**N° tavola / Indice di modifica
Table no. / Change index**9A/2**

RIF. REF.	CODICE CODE	DESCRIZIONE DESCRIPTION	APPLICAZIONE APPLICATION
1	99990758	Targhetta autoadesiva pericolo	Self-sticking danger plate
2	999912530	Targhetta 220V 60Hz 1Ph	220V 60Hz 1Ph plate
	999912430	Targhetta 230V 50Hz 1Ph	230V 50Hz 1Ph plate
	999912520	Targhetta 380V 60Hz 3Ph	380V 60Hz 3Ph plate
	999912510	Targhetta 220V 60Hz 3Ph	220V 60Hz 3Ph plate
	999912390	Targhetta 230V 50Hz 3Ph	230V 50Hz 3Ph plate
	999912380	Targhetta 400V 50Hz 3Ph	400V 50Hz 3Ph plate
3	999913950	Targhetta ripristino carico	Reset load plate
4	999908660	Tabella livello olio	Oil level table
5	999904920	Targhetta portata kg 3000	3000 kg capacity plate
	99990637	Targhetta portata kg 3500	3500 kg capacity plate
	999908950	Targhetta portata kg 4000	4000 kg capacity plate
	999913190	Targhetta portata kg 8000	8000 kg capacity plate
	999914670	Targhetta portata kg 6500	6500 kg capacity plate
	99990495	Targhetta portata kg 5000	5000 kg capacity plate
6		Targa matricola	Serial number plate
7	99990797	Tabella azzeramento interruttore	Switch to zero plate
8	999909850	Targhetta istruzioni	Instruction plate
9	99990657	Tabella marchio	Mark plate
10	999911760	Etichetta allarme acustico	Audible alarm label
11	999913400	Targhetta alimentazione aria	Air pressure feed plate

TUTTI I MODELLI - ALL MODELS (*)

RAV4350A

TUTTI I MODELLI - ALL MODELS (*)

RAV4300

RAV4350 - RAV4351 - RAV4351T -
RAV4352 - RAV4355 - RAV4356RAV4350A - RAV4401 - RAV4401T -
RAV4402 - RAV4405 - RAV4406

RAV4800

RAV4650

RAV4501 - RAV4502

TUTTI I MODELLI - ALL MODELS (*)

30/06/05

(*) Vedi intestazione: "Valida per i modelli" - See: "Apply to models"



Denominazione tavola - Table definition

SEGNALI OPERATIVI E DI PERICOLO
OPERATING AND DANGER SIGNALS

Valida per i modelli - Apply to models

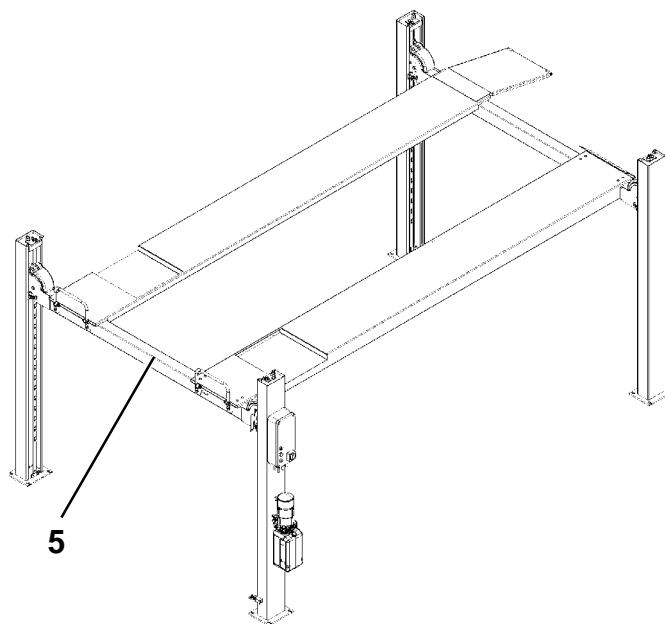
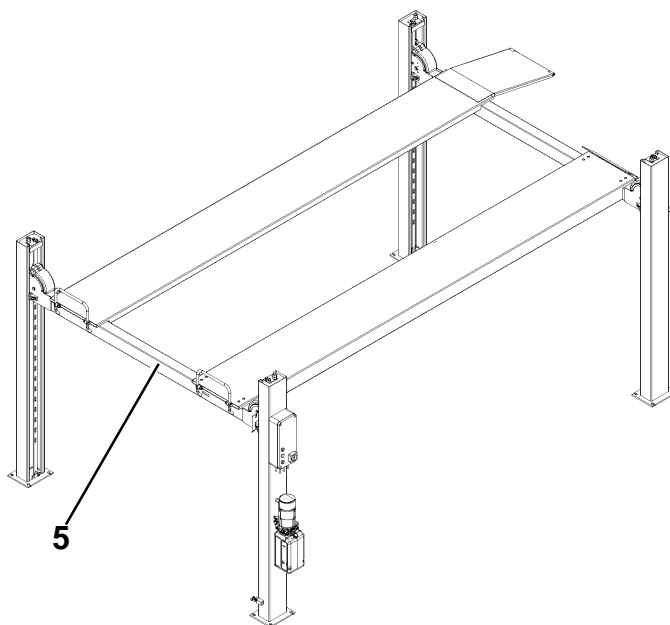
**RAV4300 - RAV4350 - RAV4350A - RAV4351 -
RAV4351T - RAV4401 - RAV4401T - RAV4352 - RAV4355 -
RAV4401T - RAV4352 - RAV4355 -
RAV4356 - RAV4400 - RAV4405 -
RAV4406 - RAV4501 - RAV4502 -
RAV4402 - RAV4650 - RAV4800**

N° tavola / Indice di modifica
Table no. / Change index

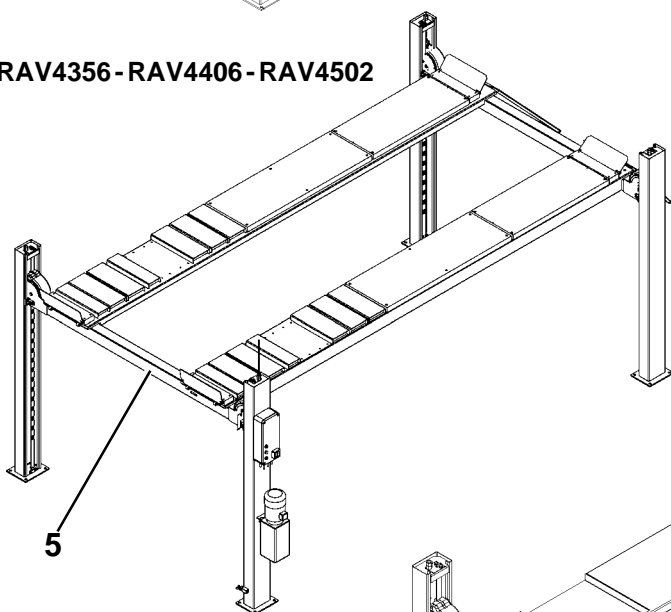
9A/3

**RAV4300 - RAV4350 - RAV4350A - RAV4351 -
RAV4401 - RAV4800 - RAV4650 - RAV4355 -
RAV4405 - RAV4501 - RAV4400**

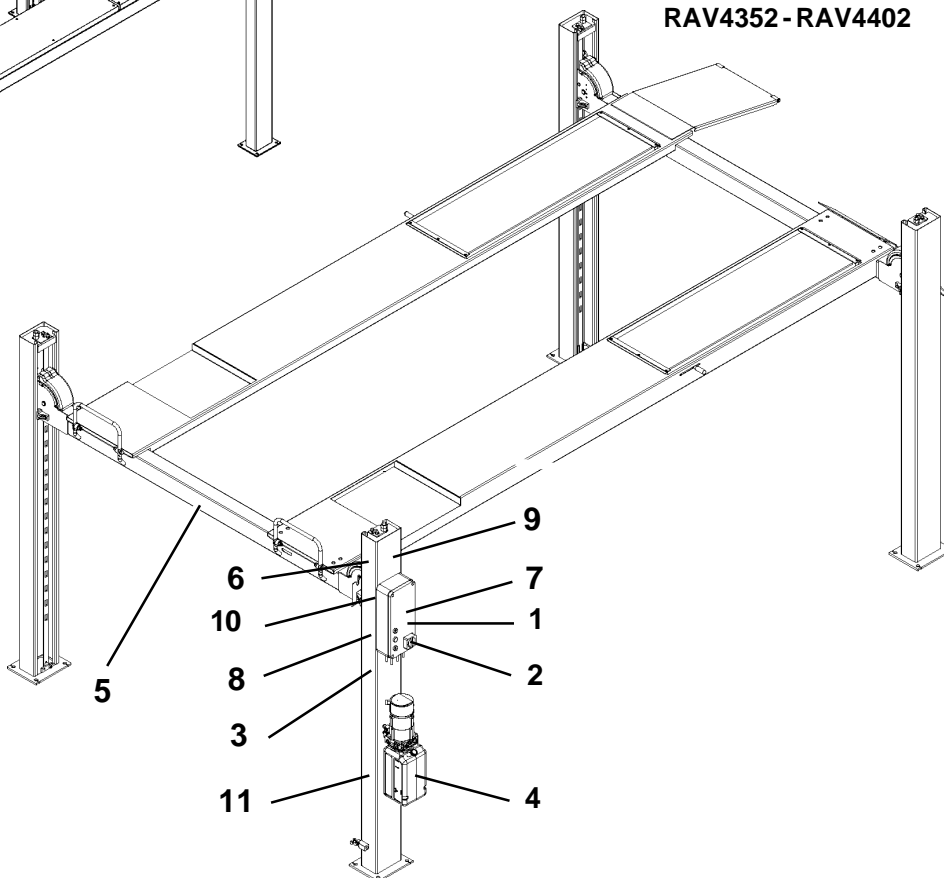
RAV4351T - RAV4401T



RAV4356 - RAV4406 - RAV4502



RAV4352 - RAV4402



0700-R001-0

**RAV4300-RAV4350-RAV4400
RAV4650-RAV4800**



Denominazione tavola - Table definition

**SEGNALI OPERATIVI E DI PERICOLO
OPERATING AND DANGER SIGNALS**Valida per i modelli - Apply to models
**RAV4300 - RAV4350 - RAV4350A
RAV4351 - RAV4351T - RAV4401
RAV4401T - RAV4352 - RAV4355
RAV4356 - RAV4400 - RAV4405
RAV4406 - RAV4501 - RAV4502
RAV4402 - RAV4650 - RAV4800**N° tavola / Indice di modifica
Table no. / Change index**9A/3**

RIF. REF.	CODICE CODE	DESCRIZIONE DESCRIPTION		APPLICAZIONE APPLICATION
1	99990758	Targhetta autoadesiva pericolo	Self-sticking danger plate	TUTTI I MODELLI - ALL MODELS (*)
2	999912530	Targhetta 220V 60Hz 1Ph	220V 60Hz 1Ph plate	
	999912430	Targhetta 230V 50Hz 1Ph	230V 50Hz 1Ph plate	
	999912520	Targhetta 380V 60Hz 3Ph	380V 60Hz 3Ph plate	
	999912510	Targhetta 220V 60Hz 3Ph	220V 60Hz 3Ph plate	
	999912390	Targhetta 230V 50Hz 3Ph	230V 50Hz 3Ph plate	
	999912380	Targhetta 400V 50Hz 3Ph	400V 50Hz 3Ph plate	
3	999913950	Targhetta ripristino carico	Reset load plate	RAV4350A
4	999908660	Tabella livello olio	Oil level table	TUTTI I MODELLI - ALL MODELS (*)
5	999904920	Targhetta portata kg 3000	3000 kg capacity plate	RAV4300
	99990637	Targhetta portata kg 3500	3500 kg capacity plate	RAV4350 - RAV4351 - RAV4351T - RAV4352 - RAV4355 - RAV4356
	999908950	Targhetta portata kg 4000	4000 kg capacity plate	RAV4350A - RAV4401 - RAV4401T - RAV4402 - RAV4405 - RAV4406 - RAV4400
	999913190	Targhetta portata kg 8000	8000 kg capacity plate	RAV4800
	999914670	Targhetta portata kg 6500	6500 kg capacity plate	RAV4650
	99990495	Targhetta portata kg 5000	5000 kg capacity plate	RAV4501 - RAV4502
	6		Targa matricola	Serial number plate
7	99990797	Tabella azzeramento interruttore	Switch to zero plate	
8	999909850	Targhetta istruzioni	Instruction plate	
9	99990657	Tabella marchio	Mark plate	
10	999911760	Etichetta allarme acustico	Audible alarm label	
11	999913400	Targhetta alimentazione aria	Air pressure feed plate	

31/01/06

(*) Vedi intestazione: "Valida per i modelli" - See: "Apply to models"



Denominazione tavola - Table definition

**SEGNALI OPERATIVI E DI
PERICOLO
OPERATING
AND DANGER SIGNALS**

Valida per i modelli - Apply to models

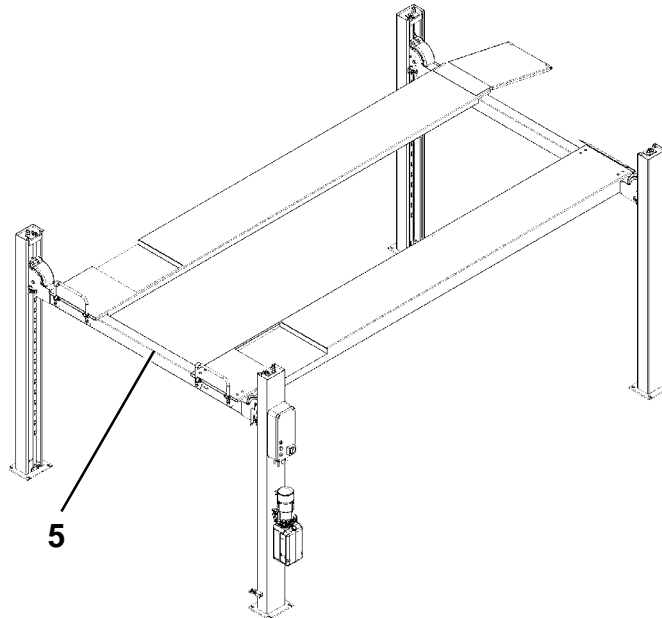
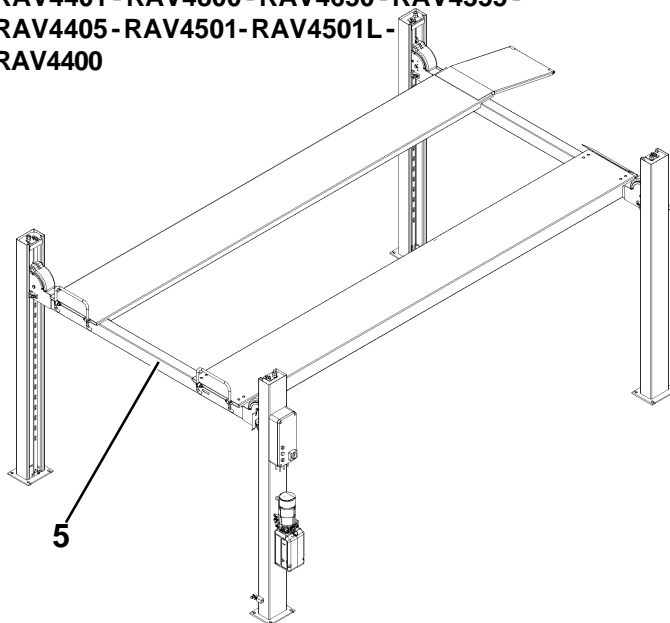
**RAV4300 - RAV4350 - RAV4350A - RAV4351 -
RAV4351T - RAV4352 - RAV4355
RAV4401 - RAV4401T - RAV4402 - RAV4405
RAV4406 - RAV4400 - RAV4405
RAV4406 - RAV4501 - RAV4501L -
RAV4502 - RAV4402 - RAV4650
RAV4800**

N° tavola / Indice di modifica
Table no. / Change index

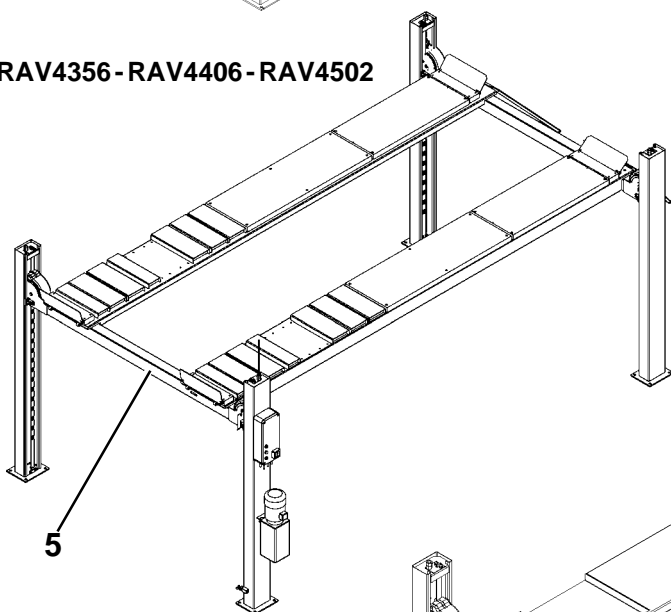
9A/4

**RAV4300 - RAV4350 - RAV4350A - RAV4351 -
RAV4401 - RAV4800 - RAV4650 - RAV4355 -
RAV4405 - RAV4501 - RAV4501L -
RAV4400**

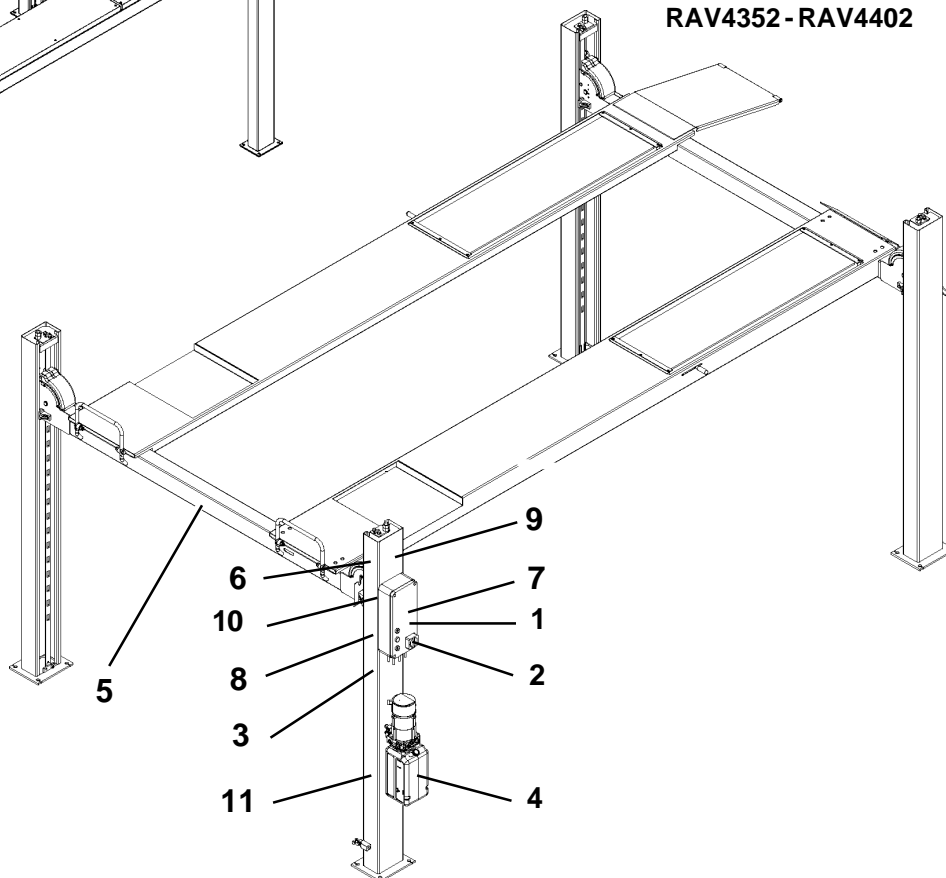
RAV4351T - RAV4401T



RAV4356 - RAV4406 - RAV4502




RAV4352 - RAV4402



0700-R001-0

**RAV4300-RAV4350-RAV4400
RAV4650-RAV4800**

30/06/06

	Denominazione tavola - Table definition	Valida per i modelli - Apply to models	N° tavola / Table no. / Indice di modifica Change index
	SEGNALI OPERATIVI E DI PERICOLO OPERATING AND DANGER SIGNALS	RAV4300 - RAV4350 - RAV4350A RAV4351 - RAV4351T - RAV4401 RAV4401T - RAV4352 - RAV4355 RAV4356 - RAV4400 - RAV4405 RAV4406 - RAV4501 - RAV4501L RAV4502 - RAV4402 - RAV4650 RAV4800	9A/4

RIF. REF.	CODICE CODE	DESCRIZIONE DESCRIPTION	APPLICAZIONE APPLICATION
1	99990758	Targhetta autoadesiva pericolo	Self-sticking danger plate
2	999912530	Targhetta 220V 60Hz 1Ph	220V 60Hz 1Ph plate
	999912430	Targhetta 230V 50Hz 1Ph	230V 50Hz 1Ph plate
	999912520	Targhetta 380V 60Hz 3Ph	380V 60Hz 3Ph plate
	999912510	Targhetta 220V 60Hz 3Ph	220V 60Hz 3Ph plate
	999912390	Targhetta 230V 50Hz 3Ph	230V 50Hz 3Ph plate
	999912380	Targhetta 400V 50Hz 3Ph	400V 50Hz 3Ph plate
3	999913950	Targhetta ripristino carico	Reset load plate
4	999908660	Tabella livello olio	Oil level table
5	999904920	Targhetta portata kg 3000	3000 kg capacity plate
	99990637	Targhetta portata kg 3500	3500 kg capacity plate
	999908950	Targhetta portata kg 4000	4000 kg capacity plate
	999913190	Targhetta portata kg 8000	8000 kg capacity plate
	999914670	Targhetta portata kg 6500	6500 kg capacity plate
	99990495	Targhetta portata kg 5000	5000 kg capacity plate
6		Targa matricola	Serial number plate
7	99990797	Tabella azzeramento interruttore	Switch to zero plate
8	999909850	Targhetta istruzioni	Instruction plate
9	99990657	Tabella marchio	Mark plate
10	999911760	Etichetta allarme acustico	Audible alarm label
11	999913400	Targhetta alimentazione aria	Air pressure feed plate

30/06/06

(*) Vedi intestazione: "Valida per i modelli" - See: "Apply to models"



Denominazione tavola - Table definition

**SEGNALI OPERATIVI E DI
PERICOLO
OPERATING
AND DANGER SIGNALS**

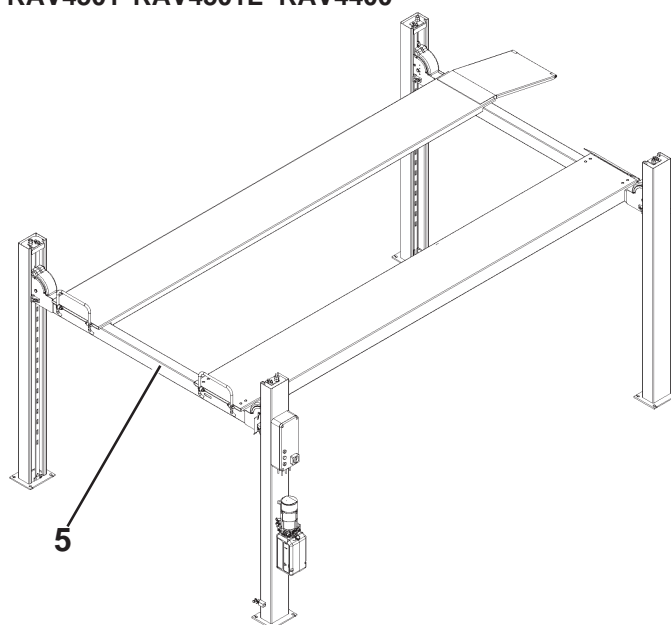
Valida per i modelli - Apply to models

**RAV4300-RAV4350-RAV4350A
RAV4351-RAV4351T-RAV4401
RAV4401 A-RAV4401T-RAV4352
RAV4355-RAV4356-RAV4400
RAV4405-RAV4406-RAV4501
RAV4501L-RAV4502-RAV4402
RAV4402 A-RAV4650-RAV4800**

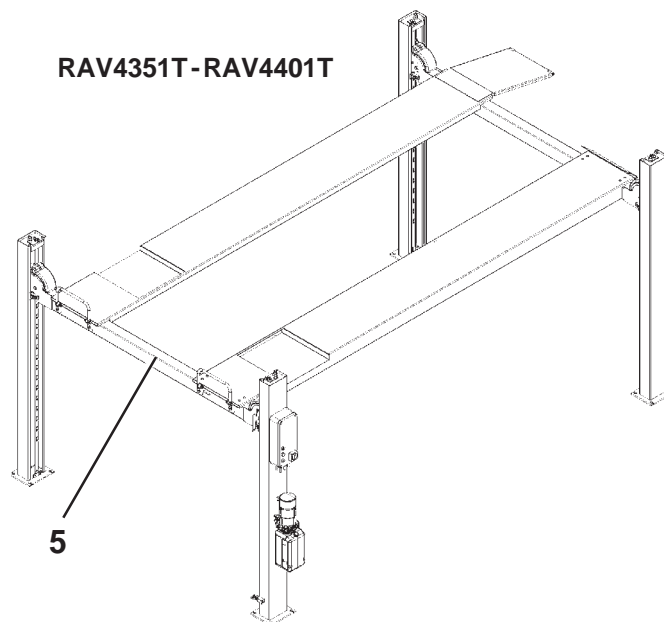
N° tavola / Indice di modifica
Table no. / Change index

9A/5

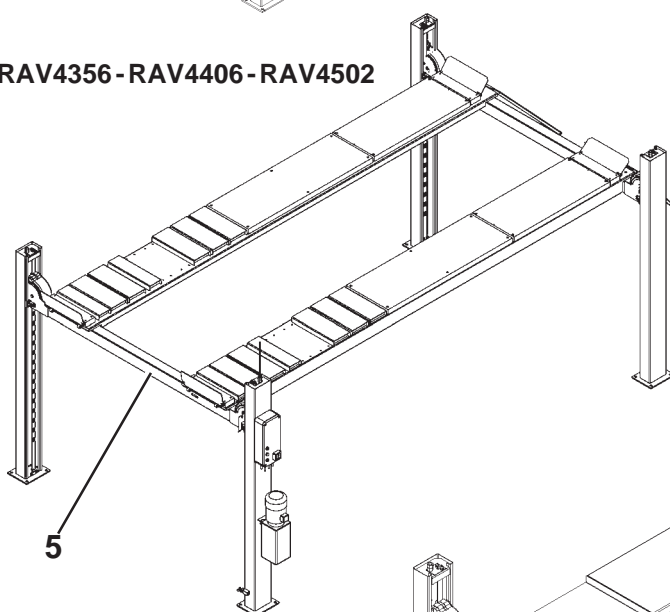
**RAV4300 - RAV4350 - RAV4350A - RAV4351 - RAV4401 -
RAV4401 A - RAV4800 - RAV4650 - RAV4355 - RAV4405 -
RAV4501-RAV4501L-RAV4400**



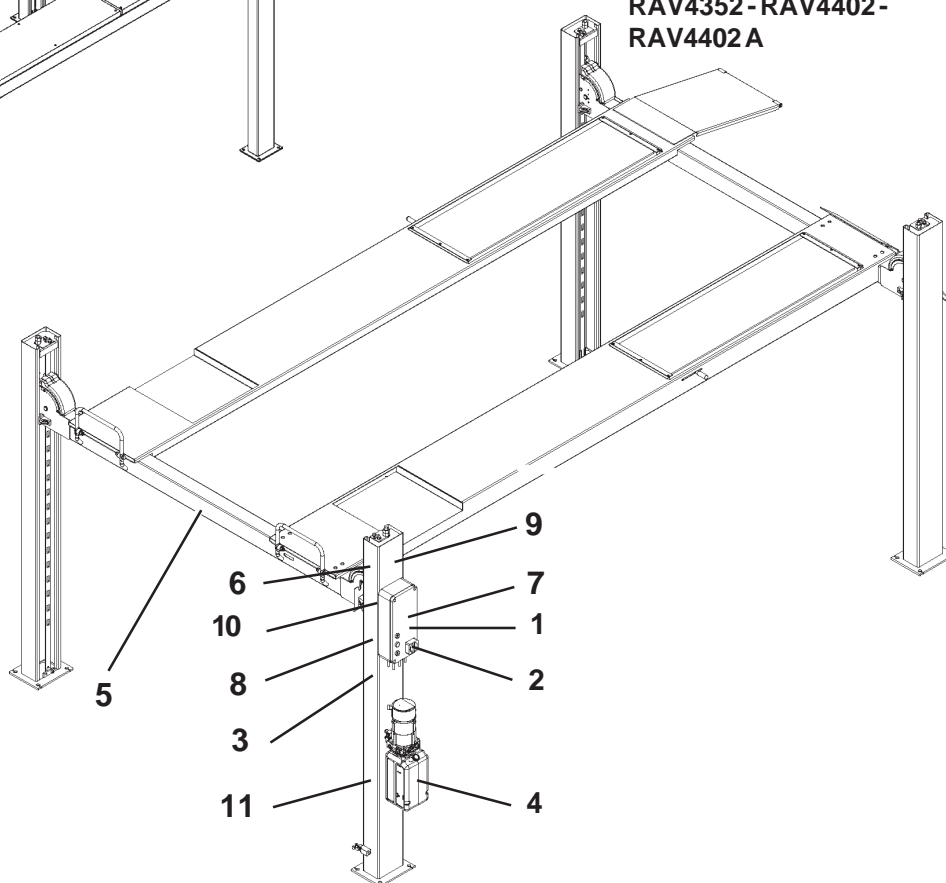
RAV4351T-RAV4401T



RAV4356-RAV4406-RAV4502



**RAV4352-RAV4402-
RAV4402 A**



0700-R001-0

**RAV4300-RAV4350-RAV4400
RAV4650-RAV4800**

30/06/08



Denominazione tavola - Table definition

**SEGNALI OPERATIVI E
DI PERICOLO
OPERATING AND
DANGER SIGNALS**

Valida per i modelli - Apply to models

**RAV4300-RAV4350-RAV4350A
RAV4351-RAV4351T-RAV4401
RAV4401 A-RAV4401T-RAV4352
RAV4355-RAV4356-RAV4400
RAV4405-RAV4406-RAV4501
RAV4501L-RAV4502-RAV4402
RAV4402 A-RAV4650-RAV4800**N° tavola / Indice di modifica
Table no. / Change index**9A/5**

RIF. REF.	CODICE CODE	DESCRIZIONE DESCRIPTION	APPLICAZIONE APPLICATION
1	99990758	Targhetta autoadesiva pericolo	Self-sticking danger plate
2	999912530	Targhetta 220V 60Hz 1Ph	220V 60Hz 1Ph plate
	999912430	Targhetta 230V 50Hz 1Ph	230V 50Hz 1Ph plate
	999912520	Targhetta 380V 60Hz 3Ph	380V 60Hz 3Ph plate
	999912510	Targhetta 220V 60Hz 3Ph	220V 60Hz 3Ph plate
	999912390	Targhetta 230V 50Hz 3Ph	230V 50Hz 3Ph plate
	999912380	Targhetta 400V 50Hz 3Ph	400V 50Hz 3Ph plate
3	999913950	Targhetta ripartizione carico	Distribution load plate
	999916550	Targhetta ripartizione carico	Distribution load plate
4	999908660	Tabella livello olio	Oil level table
5	999904920	Targhetta portata kg 3000	3000 kg capacity plate
	99990637	Targhetta portata kg 3500	3500 kg capacity plate
	999908950	Targhetta portata kg 4000	4000 kg capacity plate
	999913190	Targhetta portata kg 8000	8000 kg capacity plate
	999914670	Targhetta portata kg 6500	6500 kg capacity plate
	99990495	Targhetta portata kg 5000	5000 kg capacity plate
	999914120	Targhetta portata 12000 lbs	12000 lbs capacity plate
6		Targa matricola	Serial number plate
7	99990797	Tabella azzeramento interruttore	Switch to zero plate
8	999909850	Targhetta istruzioni	Instruction plate
9	99990657	Tabella marchio	Mark plate
10	999911760	Etichetta allarme acustico	Audible alarm label
11	999913400	Targhetta alimentazione aria	Air pressure feed plate

TUTTI I MODELLI - ALL MODELS (*)

TUTTI I MODELLI - ALL MODELS (*)

TUTTI I MODELLI - ALL MODELS (*)

30/06/08

(*) Vedi intestazione: "Valida per i modelli" - See: "Apply to models"



Denominazione tavola - Table definition

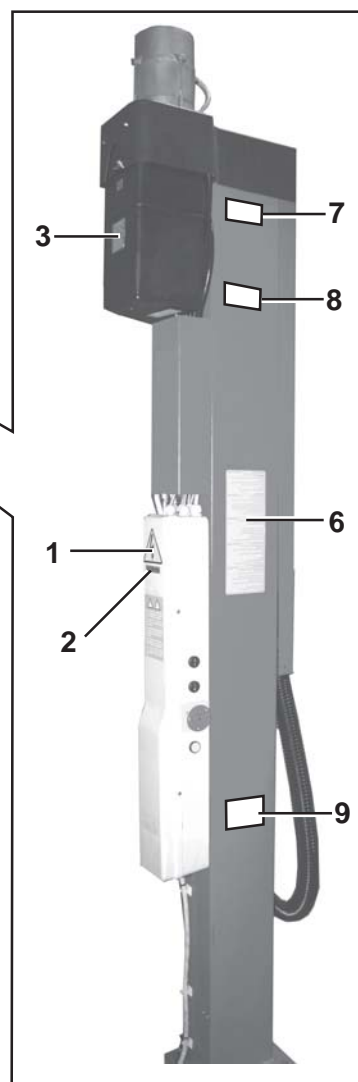
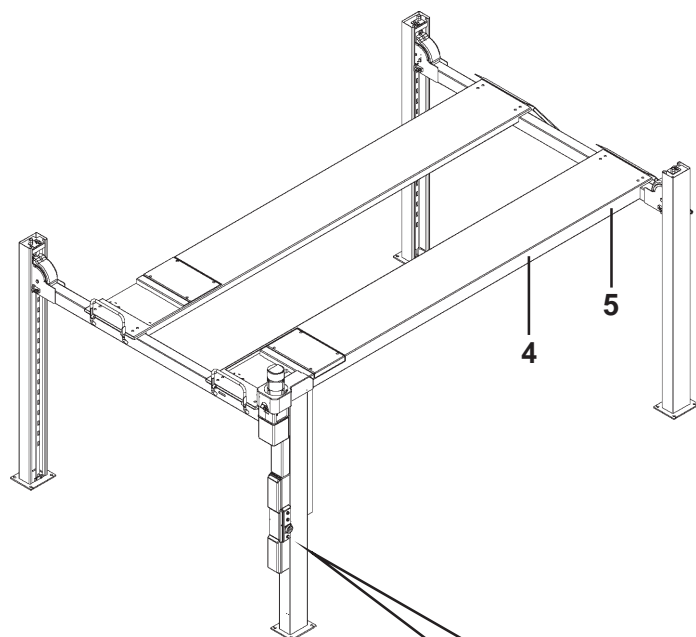
**SEGNALI OPERATIVI E DI
PERICOLO
OPERATING
AND DANGER SIGNALS**

Valida per i modelli - Apply to models

RAV4300-RAV4350-RAV4351
RAV4352-RAV4400-RAV4401
RAV4401T-RAV4402-RAV4650
RAV4800

N° tavola / Indice di modifica
Table no. / Change index

9A/6





Denominazione tavola - Table definition

**SEGNALI OPERATIVI E
DI PERICOLO
OPERATING AND
DANGER SIGNALS**

Valida per i modelli - Apply to models

RAV4300-RAV4350-RAV4351
RAV4352-RAV4400-RAV4401
RAV4401T-RAV4402-RAV4650
RAV4800N° tavola / Indice di modifica
Table no. / Change index**9A/6**

RIF. REF.	CODICE CODE	DESCRIZIONE DESCRIPTION		APPLICAZIONE APPLICATION
1	99990758	Targhetta autoadesiva pericolo	Self-sticking danger plate	TUTTI I MODELLI - ALL MODELS (*)
2	999912530	Targhetta 220V 60Hz 1Ph	220V 60Hz 1Ph plate	
	999912430	Targhetta 230V 50Hz 1Ph	230V 50Hz 1Ph plate	
	999913300	Targhetta 380V 60Hz 3Ph + N	380V 60Hz 3Ph + N plate	
	999912510	Targhetta 220V 60Hz 3Ph	220V 60Hz 3Ph plate	
	999912390	Targhetta 230V 50Hz 3Ph	230V 50Hz 3Ph plate	
	999913010	Targhetta 400V 50Hz 3Ph + N	400V 50Hz 3Ph + N plate	
3	999908660	Tabella livello olio	Oil level table	
4	999908950	Targhetta portata kg 4000	4000 kg capacity plate	RAV4400-RAV4401-RAV4401T-RAV4402
	99990492	Targhetta portata kg 3000	3000 kg capacity plate	RAV4300
	99990637	Targhetta portata kg 3500	3500 kg capacity plate	RAV4350 - RAV4351 - RAV4352
	999909920	Targhetta portata kg 6500	6500 kg capacity plate	RAV4650
	999913190	Targhetta portata kg 8000	8000 kg capacity plate	RAV4800
5		Targa matricola	Serial number plate	
6	999909850	Targhetta istruzioni	Instruction plate	TUTTI I MODELLI - ALL MODELS (*)
7		Tabella marchio	Mark plate	
8	999911760	Etichetta allarme acustico	Audible alarm label	
9	999913400	Targhetta alimentazione aria	Air pressure feed plate	

31/03/11

(*) Vedi intestazione: "Valida per i modelli" - See: "Apply to models"



Denominazione tavola - Table definition

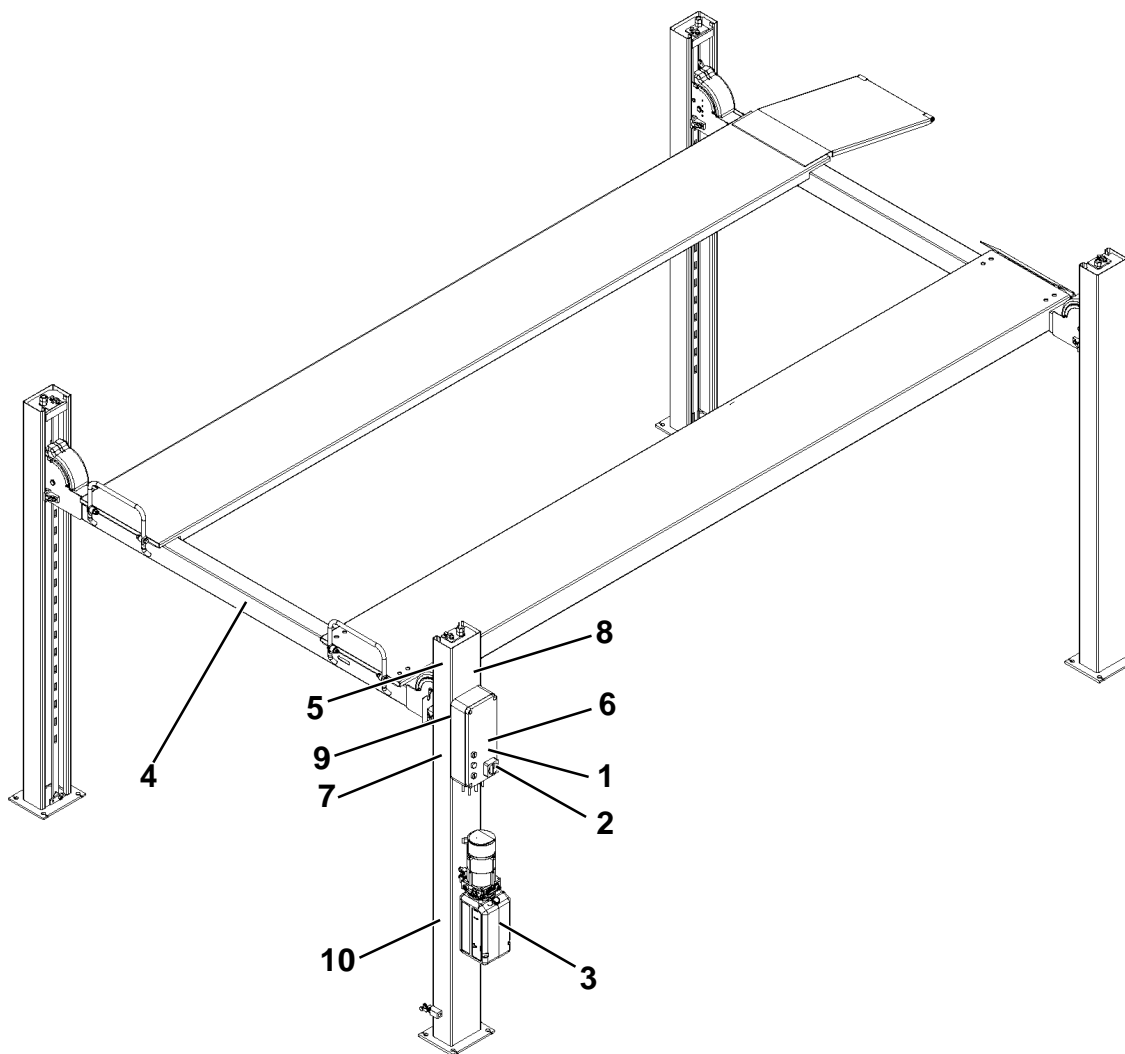
SEGNALI OPERATIVI E DI PERICOLO
OPERATING AND DANGER SIGNALS

Valida per i modelli - Apply to models

RAV4300DC - RAV4350DC
RAV4401DC - RAV4650DC
RAV4800DC

N° tavola / Indice di modifica
Table no. / Change index

9B/0





Denominazione tavola - Table definition

Valida per i modelli - Apply to models

N° tavola / Indice di modifica
Table no. / Change index**SEGNALI OPERATIVI E DI PERICOLO
OPERATING AND DANGER SIGNALS**RAV4300DC - RAV4350DC
RAV4401DC - RAV4650DC
RAV4800DC**9B/0**

RIF. REF.	CODICE CODE	DESCRIZIONE DESCRIPTION		APPLICAZIONE APPLICATION
1	99990758	Targhetta autoadesiva pericolo	Self-sticking danger plate	TUTTI I MODELLI - ALL MODELS (*)
2	999912530	Targhetta 220V 60Hz 1Ph	220V 60Hz 1Ph plate	
	999912430	Targhetta 230V 50Hz 1Ph	230V 50Hz 1Ph plate	
	999912520	Targhetta 380V 60Hz 3Ph	380V 60Hz 3Ph plate	
	999912510	Targhetta 220V 60Hz 3Ph	220V 60Hz 3Ph plate	
	999912390	Targhetta 230V 50Hz 3Ph	230V 50Hz 3Ph plate	
	999912380	Targhetta 400V 50Hz 3Ph	400V 50Hz 3Ph plate	
3	999908660	Tabella livello olio	Oil level table	TUTTI I MODELLI - ALL MODELS (*)
4	999904920	Targhetta portata kg 3000	3000 kg capacity plate	RAV4300DC
	99990637	Targhetta portata kg 3500	3500 kg capacity plate	RAV4350DC
	999908950	Targhetta portata kg 4000	4000 kg capacity plate	RAV4401DC
	999913190	Targhetta portata kg 8000	8000 kg capacity plate	RAV4800DC
	999914670	Targhetta portata kg 6500	6500 kg capacity plate	RAV4650DC
5		Targa matricola	Serial number plate	TUTTI I MODELLI - ALL MODELS (*)
6	99990797	Tabella azzeramento interruttore	Switch to zero plate	
7	999909850	Targhetta istruzioni	Instruction plate	
8	99990657	Tabella marchio	Mark plate	
9	999911760	Etichetta allarme acustico	Audible alarm label	
10	999913400	Targhetta alimentazione aria	Air pressure feed plate	

30/09/05

(*) Vedi intestazione: "Valida per i modelli" - See: "Apply to models"



Denominazione tavola - Table definition

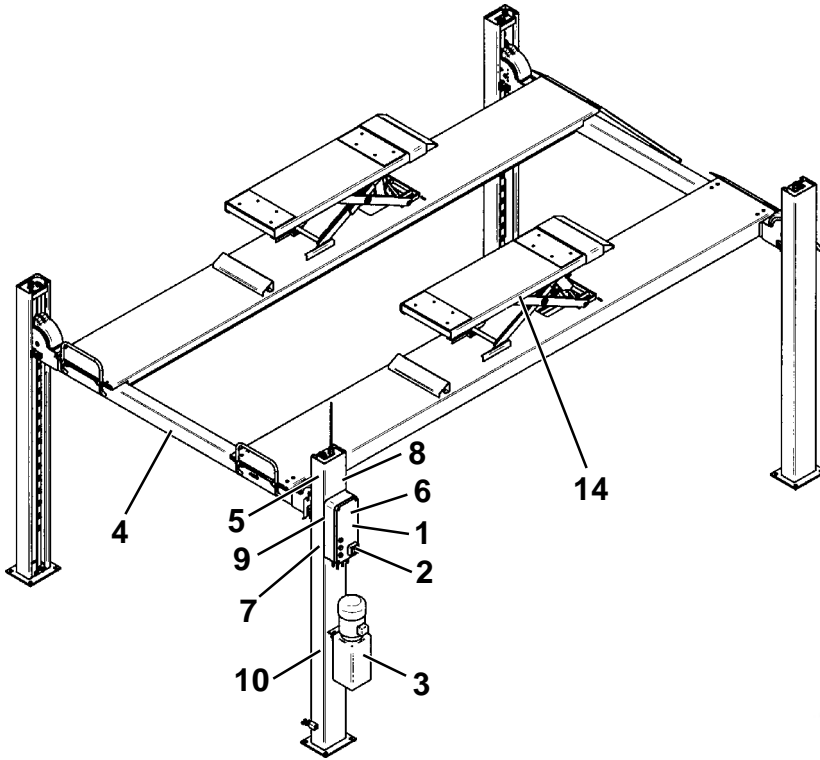
**SEGNALI OPERATIVI E DI PERICOLO
OPERATING AND DANGER SIGNALS**

Valida per i modelli - Apply to models

**RAV4351 SI - RAV4352 SI
RAV4355 SI - RAV4356 SI
RAV4401 SI - RAV4402 SI
RAV4405 SI - RAV4406 SI**

N° tavola / Indice di modifica
Table no. / Change index

9C/0





Denominazione tavola - Table definition

**SEGNALI OPERATIVI E DI PERICOLO
OPERATING AND DANGER SIGNALS**

Valida per i modelli - Apply to models

**RAV4351 SI - RAV4352 SI
RAV4355 SI - RAV4356 SI
RAV4401 SI - RAV4402 SI
RAV4405 SI - RAV4406 SI**

N° tavola / Indice di modifica
Table no. / Change index

9C/0

RIF. REF.	CODICE CODE	DESCRIZIONE DESCRIPTION		APPLICAZIONE APPLICATION
1	99990758	Targhetta autoadesiva pericolo	Self-sticking danger plate	TUTTI I MODELLI - ALL MODELS (*)
2	999912530	Targhetta 220V 60Hz 1Ph	220V 60Hz 1Ph plate	
	999912430	Targhetta 230V 50Hz 1Ph	230V 50Hz 1Ph plate	
	999912520	Targhetta 380V 60Hz 3Ph	380V 60Hz 3Ph plate	
	999912510	Targhetta 220V 60Hz 3Ph	220V 60Hz 3Ph plate	
	999912390	Targhetta 230V 50Hz 3Ph	230V 50Hz 3Ph plate	
	999912380	Targhetta 400V 50Hz 3Ph	400V 50Hz 3Ph plate	
3	999908660	Tabella livello olio	Oil level table	TUTTI I MODELLI - ALL MODELS (*)
4	99990637	Targhetta portata kg 3500	3500 kg capacity plate	RAV4351 SI - RAV4352 SI - RAV4355 SI - RAV4356 SI
	999908950	Targhetta portata kg 4000	4000 kg capacity plate	RAV4401 SI - RAV4402 SI - RAV4405 SI - RAV4406 SI
5		Targa matricola	Serial number plate	TUTTI I MODELLI - ALL MODELS (*)
6	99990797	Tabella azzeramento interruttore	Switch to zero plate	
7	999909850	Targhetta istruzioni	Instruction plate	
8	99990657	Tabella marchio	Mark plate	
9	999911760	Etichetta allarme acustico	Audible alarm label	
10	999913400	Targhetta alimentazione aria	Air pressure feed plate	
11	999911730	Targhetta azionamento sollevatore integrato	Lift table starting plate	
12	999911740	Targhetta azionamento sollevatore principale	Main lift starting plate	
13	999915130	Targhetta ripartizione carichi sollevatore integrato	Distribution load plate (lift table)	
14	99990637	Targhetta portata kg 3500 (sollevatore integrato)	3500 kg capacity plate (lift table)	

31/05/07

(*) Vedi intestazione: "Valida per i modelli" - See: "Apply to models"



Denominazione tavola - Table definition

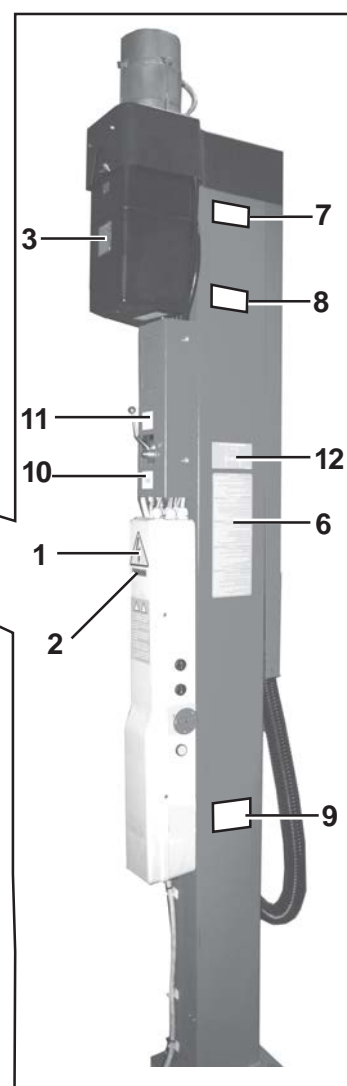
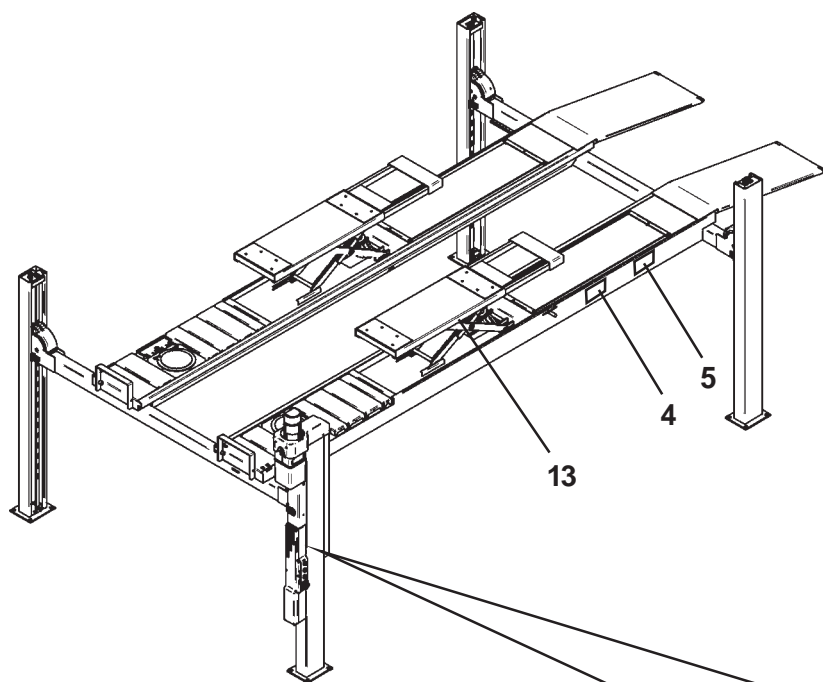
**SEGNALI OPERATIVI E DI PERICOLO
OPERATING AND DANGER SIGNALS**

Valida per i modelli - Apply to models

**RAV4351 SI - RAV4352 SI
RAV4401 SI - RAV4402 SI**

N° tavola / Indice di modifica
Table no. / Change index

9C/1





Denominazione tavola - Table definition

Valida per i modelli - Apply to models

N° tavola / Indice di modifica
Table no. / Change index**SEGNALI OPERATIVI E DI PERICOLO
OPERATING AND DANGER SIGNALS****RAV4351 SI - RAV4352 SI
RAV4401 SI - RAV4402 SI****9C/1**

RIF. REF.	CODICE CODE	DESCRIZIONE DESCRIPTION		APPLICAZIONE APPLICATION
1	99990758	Targhetta autoadesiva pericolo	Self-sticking danger plate	TUTTI I MODELLI - ALL MODELS (*)
2	999912530	Targhetta 220V 60Hz 1Ph	220V 60Hz 1Ph plate	
	999912430	Targhetta 230V 50Hz 1Ph	230V 50Hz 1Ph plate	
	999913300	Targhetta 380V 60Hz 3Ph + N	380V 60Hz 3Ph + N plate	
	999912510	Targhetta 220V 60Hz 3Ph	220V 60Hz 3Ph plate	
	999912390	Targhetta 230V 50Hz 3Ph	230V 50Hz 3Ph plate	
999913010	Targhetta 400V 50Hz 3Ph + N	400V 50Hz 3Ph + N plate		
3	999908660	Tabella livello olio	Oil level table	
4	999908950	Targhetta portata kg 4000	4000 kg capacity plate	RAV4401 SI - RAV4402 SI
	99990637	Targhetta portata kg 3500	3500 kg capacity plate	RAV4351 SI - RAV4352 SI
5		Targa matricola	Serial number plate	TUTTI I MODELLI - ALL MODELS (*)
6	999909850	Targhetta istruzioni	Instruction plate	
7		Tabella marchio	Mark plate	
8	999911760	Etichetta allarme acustico	Audible alarm label	
9	999913400	Targhetta alimentazione aria	Air pressure feed plate	
10	999911730	Targhetta azionamento sollevatore integrato	Lift table starting plate	
11	999911740	Targhetta azionamento sollevatore principale	Main lift starting plate	
12	999915130	Targhetta ripartizione carichi sollevatore integrato	Distribution load plate (lift table)	
13	99990637	Targhetta portata kg 3500 (sollevatore integrato)	3500 kg capacity plate (lift table)	

31/03/11

(*) Vedi intestazione: "Valida per i modelli" - See: "Apply to models"



Denominazione tavola - Table definition

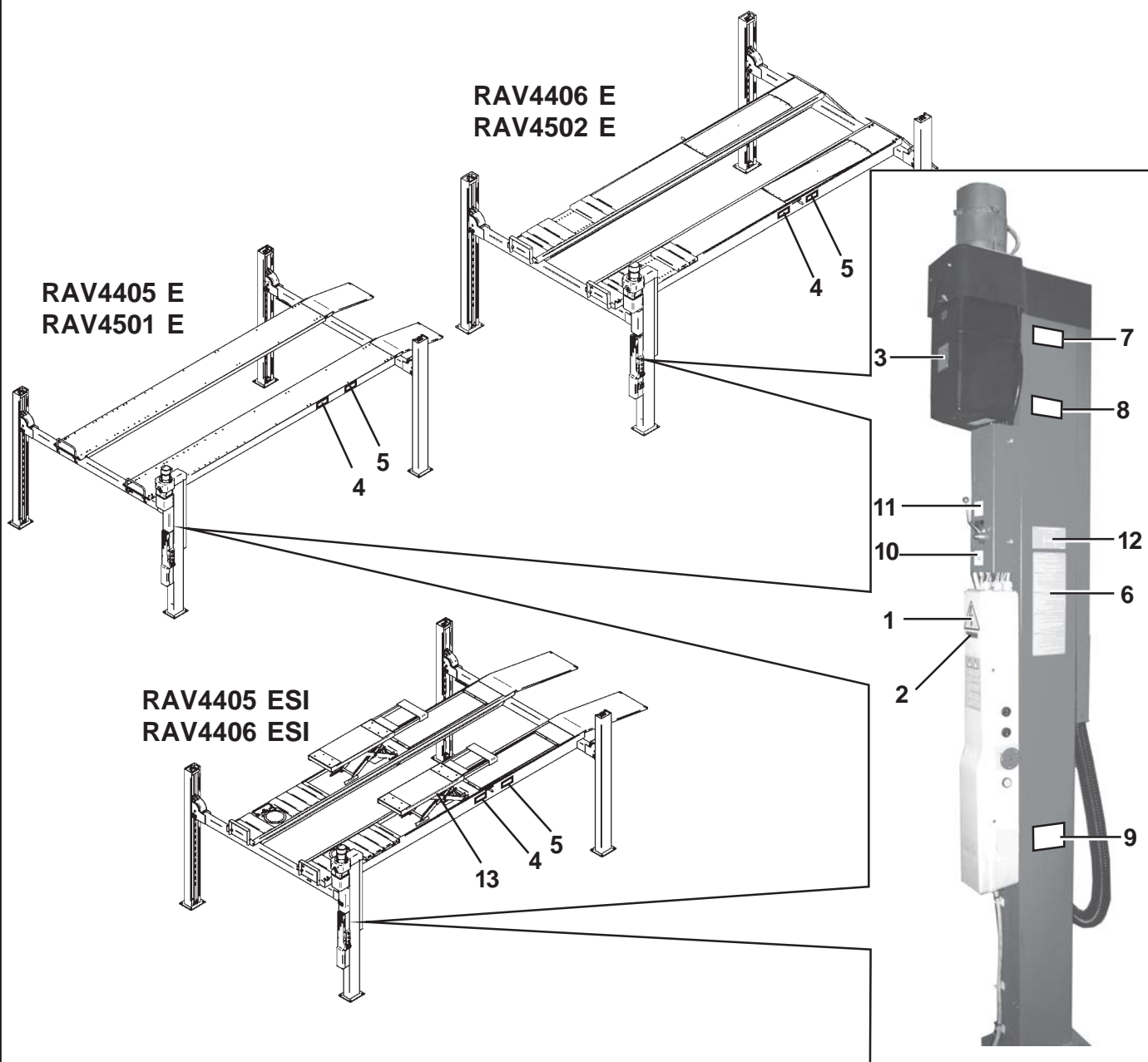
SEGNALI OPERATIVI E DI PERICOLO
OPERATING AND DANGER SIGNALS

Valida per i modelli - Apply to models

RAV4405 E - RAV4405 ESI -
RAV4406 E - RAV4406 ESI -
RAV4501 E - RAV4502 E

N° tavola / Indice di modifica
Table no. / Change index

9D/0





Denominazione tavola - Table definition

Valida per i modelli - Apply to models

N° tavola / Indice di modifica
Table no. / Change index**SEGNALI OPERATIVI E DI PERICOLO
OPERATING AND DANGER SIGNALS****RAV4405 E - RAV4405 ESI -
RAV4406 E - RAV4406 ESI -
RAV4501 E - RAV4502 E****9D/0**

RIF. REF.	CODICE CODE	DESCRIZIONE DESCRIPTION		APPLICAZIONE APPLICATION
1	99990758	Targhetta autoadesiva pericolo	Self-sticking danger plate	TUTTI I MODELLI - ALL MODELS (*)
2	999912530	Targhetta 220V 60Hz 1Ph	220V 60Hz 1Ph plate	
	999912430	Targhetta 230V 50Hz 1Ph	230V 50Hz 1Ph plate	
	999913300	Targhetta 380V 60Hz 3Ph + N	380V 60Hz 3Ph + N plate	
	999912510	Targhetta 220V 60Hz 3Ph	220V 60Hz 3Ph plate	
	999912390	Targhetta 230V 50Hz 3Ph	230V 50Hz 3Ph plate	
	999913010	Targhetta 400V 50Hz 3Ph + N	400V 50Hz 3Ph + N plate	
3	999908660	Tabella livello olio	Oil level table	
4	999908950	Targhetta portata kg 4000	4000 kg capacity plate	RAV4405 E - RAV4405 ESI - RAV4406 E - RAV4406 ESI
	99990495	Targhetta portata kg 5000	5000 kg capacity plate	RAV4501 E - RAV4502 E
5		Targa matricola	Serial number plate	TUTTI I MODELLI - ALL MODELS (*)
6	999909850	Targhetta istruzioni	Instruction plate	
7		Tabella marchio	Mark plate	
8	999911760	Etichetta allarme acustico	Audible alarm label	
9	999913400	Targhetta alimentazione aria	Air pressure feed plate	RAV4405 ESI - RAV4406 ESI
10	999911730	Targhetta azionamento sollevatore integrato	Lift table starting plate	
11	999911740	Targhetta azionamento sollevatore principale	Main lift starting plate	
12	999915130	Targhetta ripartizione carichi sollevatore integrato	Distribution load plate (lift table)	
13	99990637	Targhetta portata kg 3500 (sollevatore integrato)	3500 kg capacity plate (lift table)	

31/03/11

(*) Vedi intestazione: "Valida per i modelli" - See: "Apply to models"



Denominazione tavola - Table definition

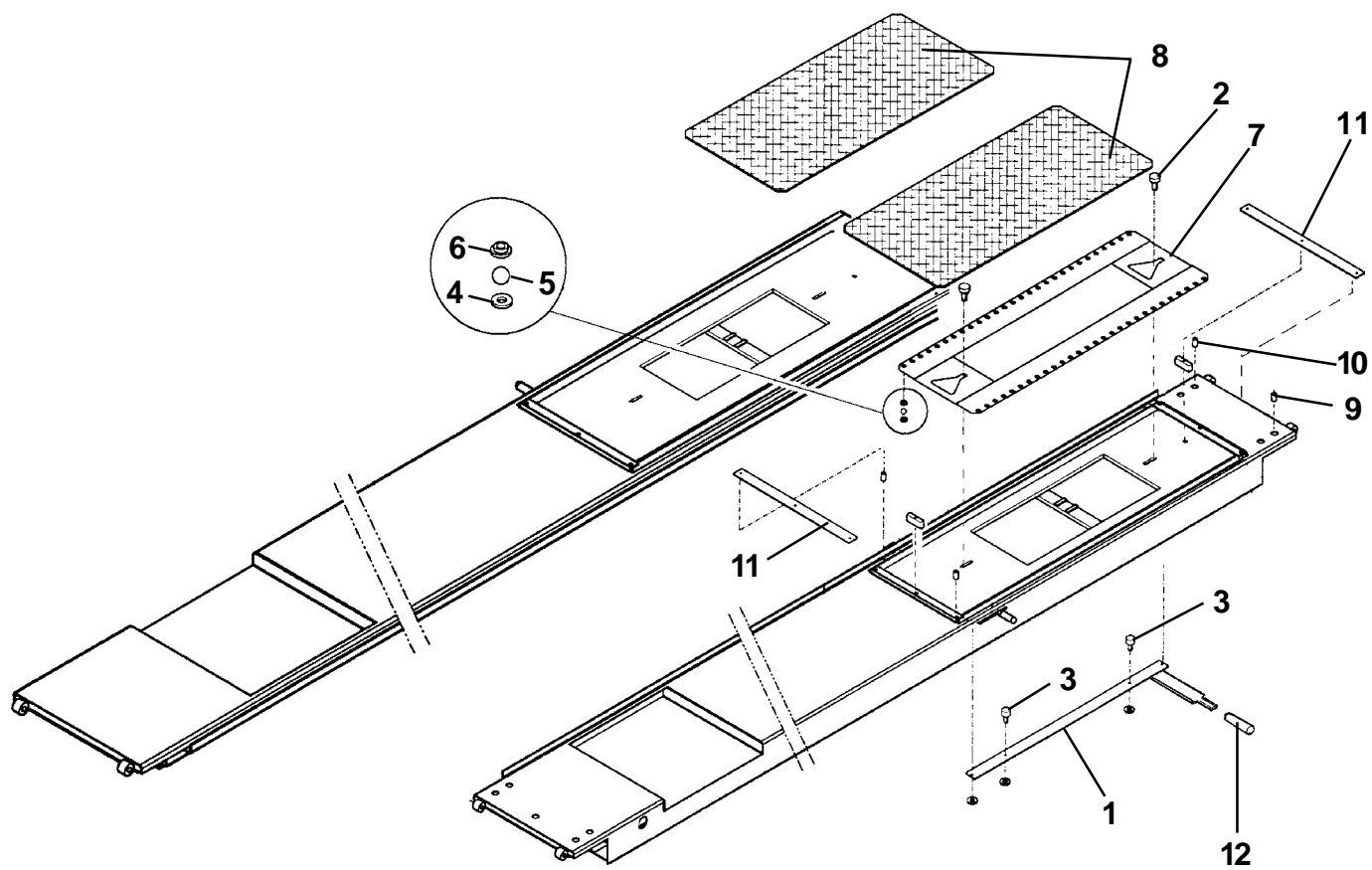
**PEDANE ASSETTO
BOARD TRIMS**

Valida per i modelli - Apply to models

RAV4352 - RAV4402

N° tavola / Indice di modifica
Table no. / Change index

10A/0





Denominazione tavola - Table definition

**PEDANE ASSETTO
BOARD TRIMS**

Valida per i modelli - Apply to models

RAV4352-RAV4402N° tavola / Indice di modifica
Table no. / Change index**10A/0**

RIF. REF	CODICE CODE	DESCRIZIONE DESCRIPTION		APPLICAZIONE APPLICATION
1	061920140	Asta	Rod	TUTTI I MODELLI-ALL MODELS (*)
2	058321740	Perno	Pin	
3	058321750	Perno	Pin	
4	058321470	Portasfera inferiore	Lower sphere-holder	
5	699031	Sfera	Sphere	
6	058321480	Portasfera superiore	Upper sphere-holder	
7	061920150	Gabbia per sfere	Frame for spheres	
8	061920130	Pedana assetto	Board trim	
9	058321730	Distanziale	Spacer	
10	058321721	Distanziale	Spacer	
11	070420320	Piatto	Plate	
12	903057	Impugnatura	Handgrip	

30/06/05

(*) Vedi intestazione: "Valida per i modelli" - See: "Apply to models"



Denominazione tavola - Table definition

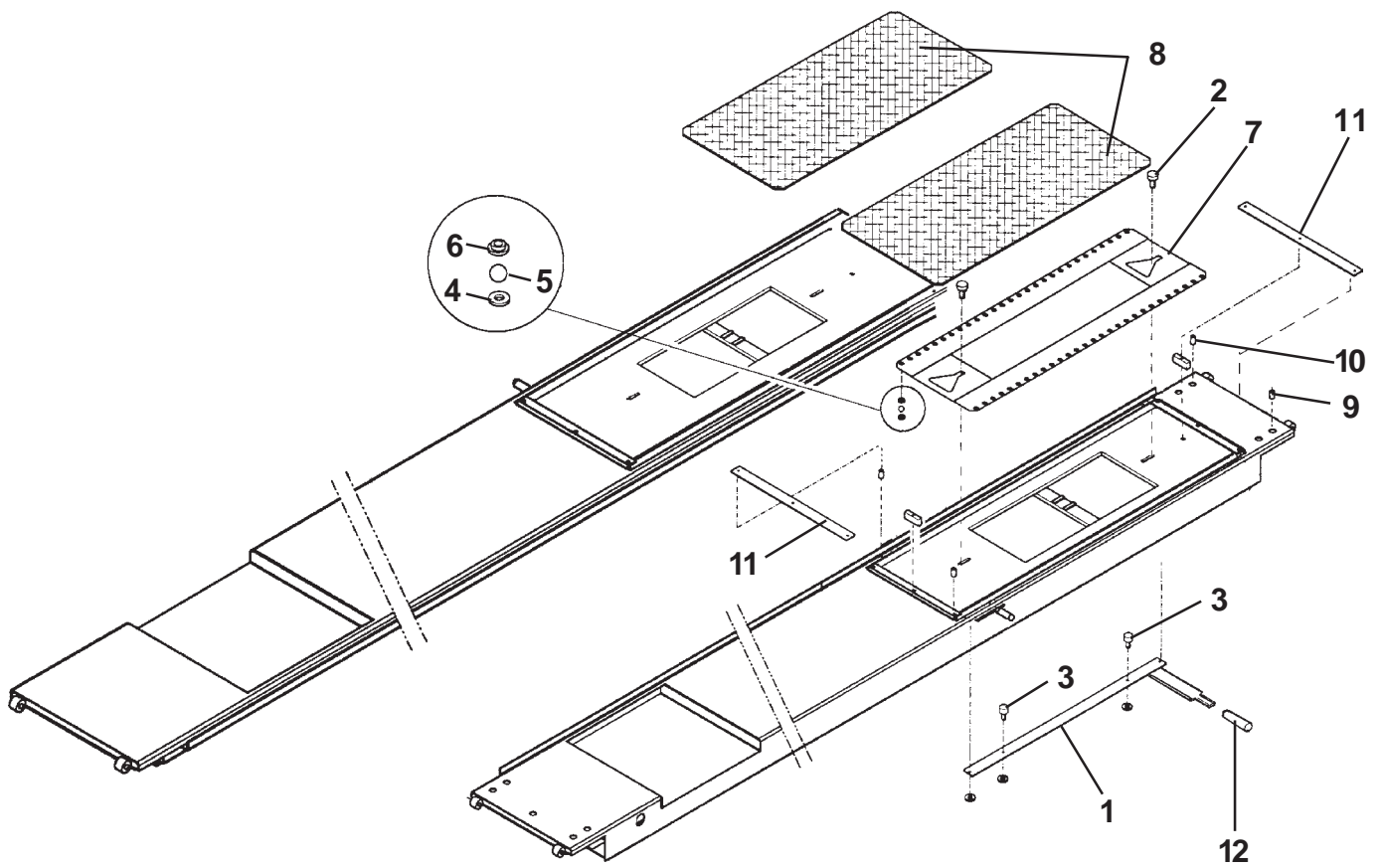
**PEDANE ASSETTO
BOARD TRIMS**

Valida per i modelli - Apply to models

**RAV4352 - RAV4402
RAV4402 A**

N° tavola / Indice di modifica
Table no. / Change index

10A/1





Denominazione tavola - Table definition

**PEDANE ASSETTO
BOARD TRIMS**

Valida per i modelli - Apply to models

**RAV4352 - RAV4402
RAV4402A**N° tavola / Indice di modifica
Table no. / Change index**10A/1**

RIF. REF	CODICE CODE	DESCRIZIONE DESCRIPTION		APPLICAZIONE APPLICATION
1	061920140	Asta	Rod	TUTTI I MODELLI-ALL MODELS (*)
2	058321740	Perno	Pin	
3	058321750	Perno	Pin	
4	058321470	Portasfera inferiore	Lower sphere-holder	
5	699031	Sfera	Sphere	
6	058321480	Portasfera superiore	Upper sphere-holder	
7	061920150	Gabbia per sfere	Frame for spheres	
8	061920130	Pedana assetto	Board trim	
9	058321730	Distanziale	Spacer	
10	058321721	Distanziale	Spacer	
11	070420320	Piatto	Plate	
12	903057	Impugnatura	Handgrip	

30/06/08

(*) Vedi intestazione: "Valida per i modelli" - See: "Apply to models"



Denominazione tavola - Table definition

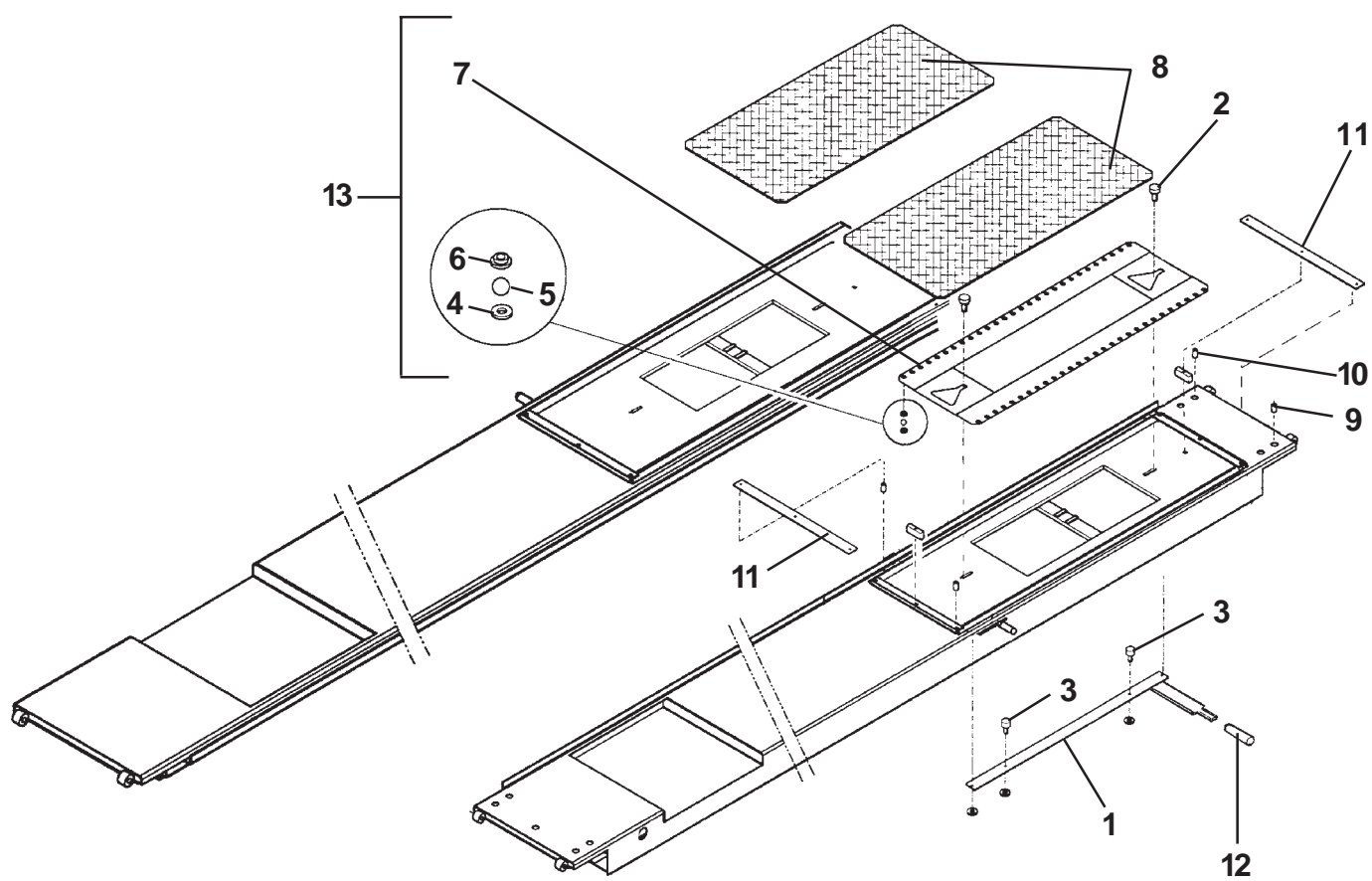
**PEDANE ASSETTO
BOARD TRIMS**

Valida per i modelli - Apply to models

RAV4352 - RAV4402

N° tavola / Indice di modifica
Table no. / Change index

10A/2





Denominazione tavola - Table definition

**PEDANE ASSETTO
BOARD TRIMS**

Valida per i modelli - Apply to models

RAV4352 - RAV4402N° tavola / Indice di modifica
Table no. / Change index**10A/2**

RIF. REF	CODICE CODE	DESCRIZIONE DESCRIPTION		APPLICAZIONE APPLICATION
1	061920140	Asta	Rod	TUTTI I MODELLI-ALL MODELS (*)
2	058321740	Perno	Pin	
3	058321750	Perno	Pin	
4	058321470	Portasfera inferiore	Lower sphere-holder	
5	699031	Sfera	Sphere	
6	058321480	Portasfera superiore	Upper sphere-holder	
7	061920150	Gabbia per sfere	Frame for spheres	
8	061920130	Pedana assetto	Board trim	
9	058321730	Distanziale	Spacer	
10	058321721	Distanziale	Spacer	
11	070420320	Piatto	Plate	
12	903057	Impugnatura	Handgrip	
13	061992060	Montaggio gabbia a sfere	Frame for spheres assembly	

31/03/11

(*) Vedi intestazione: "Valida per i modelli" - See: "Apply to models"



Denominazione tavola - Table definition

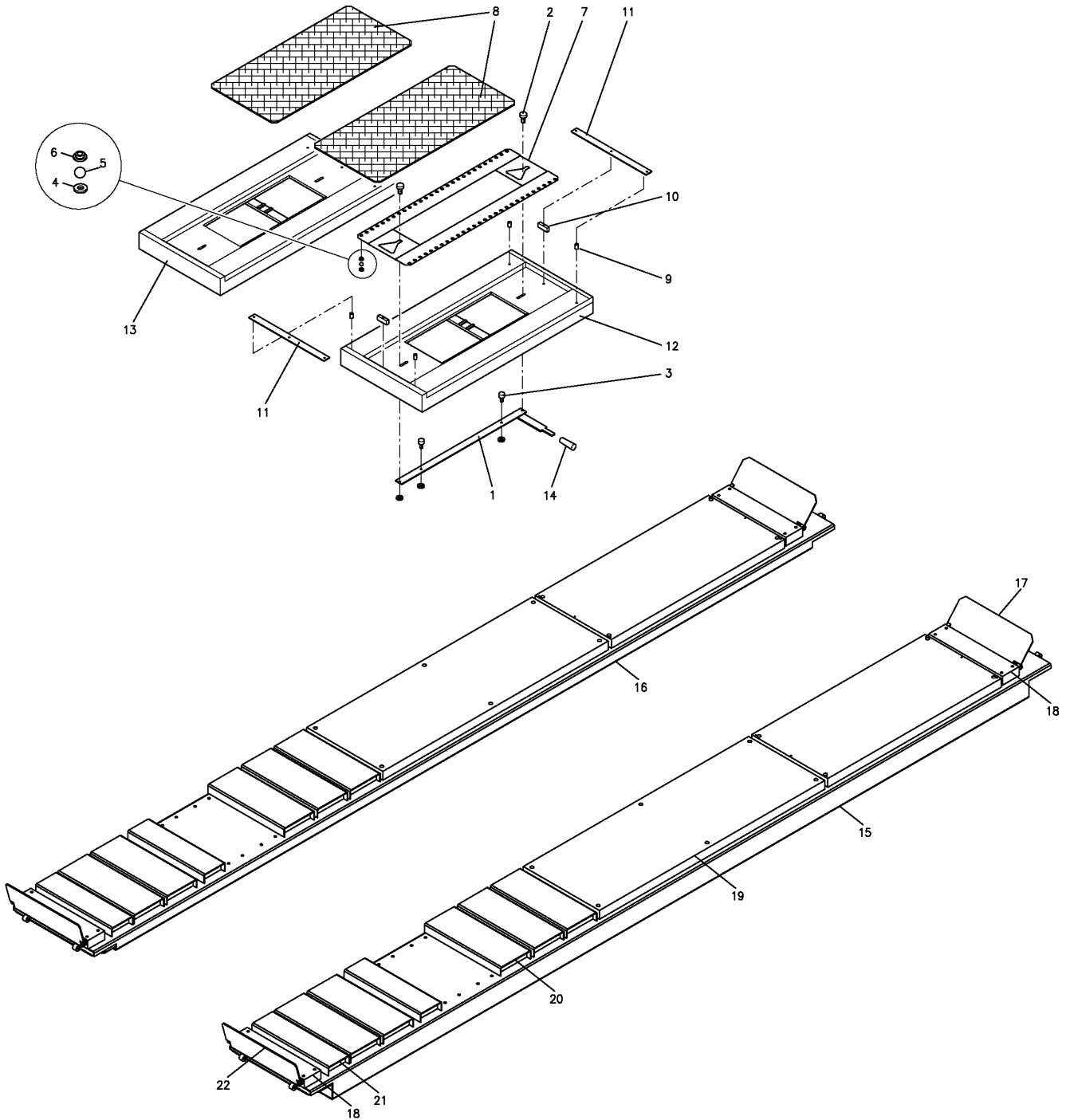
**PEDANE ASSETTO
BOARD TRIMS**

Valida per i modelli - Apply to models

RAV4356 - RAV4406 - RAV4502

N° tavola / Indice di modifica
Table no. / Change index

10B/0



0700-R001-0

RAV4300-RAV4350-RAV4400
RAV4650-RAV4800

30/06/05



Denominazione tavola - Table definition

**PEDANE ASSETTO
BOARD TRIMS**

Valida per i modelli - Apply to models

RAV4356 - RAV4406 - RAV4502N° tavola / Indice di modifica
Table no. / Change index**10B/0**

RIF. REF	CODICE CODE	DESCRIZIONE DESCRIPTION		APPLICAZIONE APPLICATION
1	061620400	Asta	Rod	TUTTI I MODELLI-ALL MODELS (*)
2	058321740	Perno	Pin	
3	058321750	Perno	Pin	
4	058321470	Portasfera inferiore	Lower sphere-holder	
5	699031	Sfera	Sphere	
6	058321480	Portasfera superiore	Upper sphere-holder	
7	061620390	Gabbia per sfere	Frame for spheres	
8	061620380	Pedana assetto	Board trim	
9	058321730	Distanziale	Spacer	
10	058321721	Distanziale	Spacer	
11	061620550	Piatto	Plate	
12	061620370	Scatola assetto pedana	Boardtrim box	
13	061620360	Scatola assetto pedana	Board trim box	
14	903057	Impugnatura	Handgrip	
15	071720020	Pedana fissa	Fixed footboard	RAV4356 – RAV4406
	071620020	Pedana fissa	Fixed footboard	RAV4502
16	071720030	Pedana mobile	Mobile footboard	RAV4356 – RAV4406
	071620030	Pedana mobile	Mobile footboard	RAV4502
17	061620640	Ins. arresto veicolo	Vehicle stop	RAV4356 – RAV4406 – RAV4502
18	061620620	Distanziale arresto veicolo	Spacer Vehicle stop	RAV4356 – RAV4406 – RAV4502
19	061820160	Ins. distanziale centrale		RAV4356 – RAV4406 – RAV4502
20	061620630	Distanziale grande	Large spacer	RAV4356 – RAV4406 – RAV4502
21	061620560	Distanziale piccolo	Small spacer	RAV4356 – RAV4406 – RAV4502
22	061620660	Ins. arresto anteriore	Front stop	RAV4356 – RAV4406 – RAV4502

30/06/05

(*) Vedi intestazione: "Valida per i modelli" - See: "Apply to models"



Denominazione tavola - Table definition

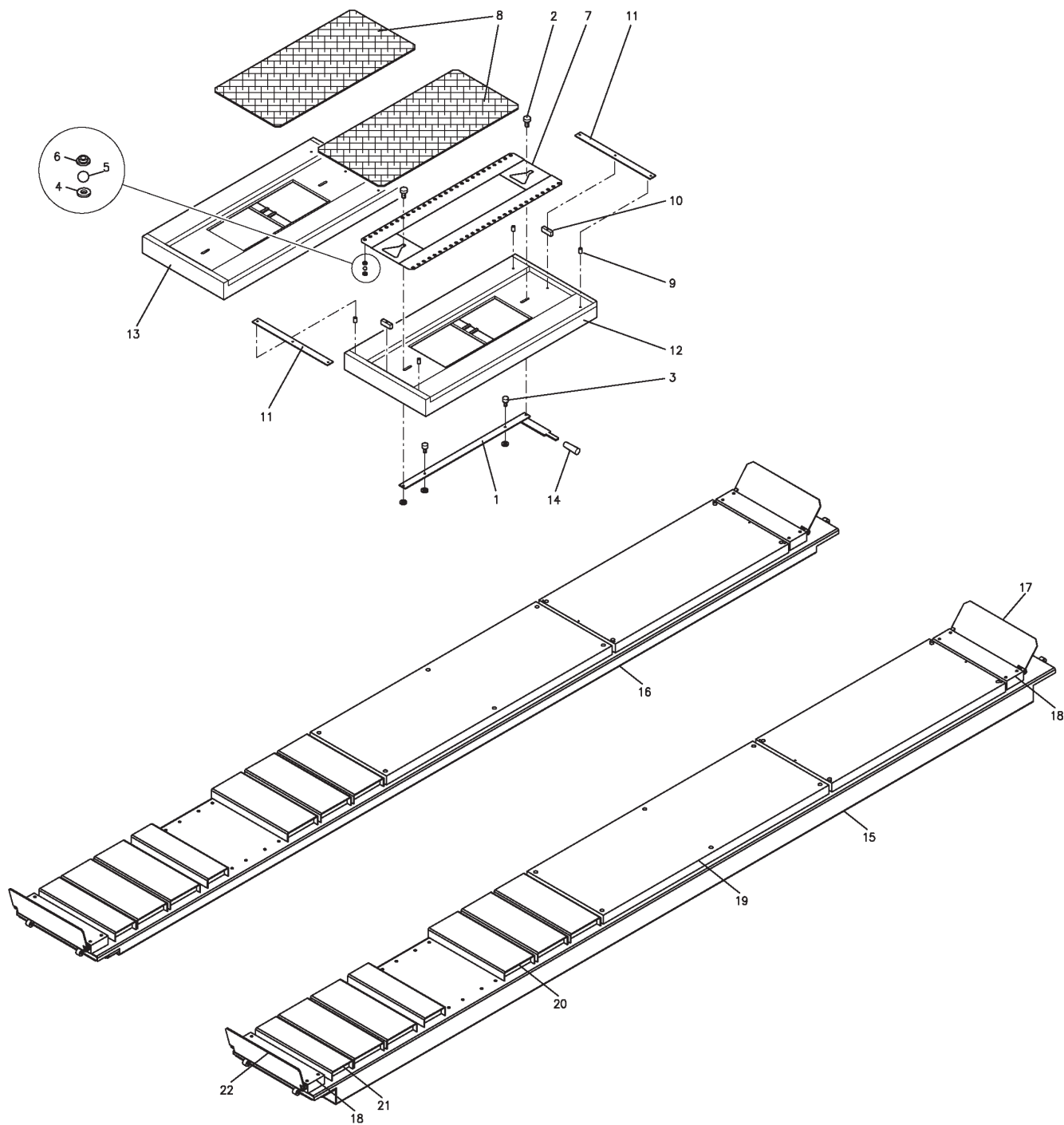
**PEDANE ASSETTO
BOARD TRIMS**

Valida per i modelli - Apply to models

RAV4356 - RAV4406 - RAV4502

N° tavola / Indice di modifica
Table no. / Change index

10B/1





Denominazione tavola - Table definition

**PEDANE ASSETTO
BOARD TRIMS**

Valida per i modelli - Apply to models

RAV4356 - RAV4406 - RAV4502N° tavola / Indice di modifica
Table no. / Change index**10B/1**

RIF. REF	CODICE CODE	DESCRIZIONE DESCRIPTION		APPLICAZIONE APPLICATION
1	061620400	Asta	Rod	TUTTI I MODELLI-ALL MODELS (*)
2	058321740	Perno	Pin	
3	058321750	Perno	Pin	
4	058321470	Portasfera inferiore	Lower sphere-holder	
5	699031	Sfera	Sphere	
6	058321480	Portasfera superiore	Upper sphere-holder	
7	061620390	Gabbia per sfere	Frame for spheres	
8	061620380	Pedana assetto	Board trim	
9	058321730	Distanziale	Spacer	
10	058321721	Distanziale	Spacer	
11	061620550	Piatto	Plate	
12	061620370	Scatola assetto pedana	Boardtrim box	
13	061620360	Scatola assetto pedana	Board trim box	
14	903057	Impugnatura	Handgrip	
15	071720021	Pedana fissa	Fixed footboard	RAV4356 – RAV4406
	071620020	Pedana fissa	Fixed footboard	RAV4502
16	071720030	Pedana mobile	Mobile footboard	RAV4356 – RAV4406
	071620030	Pedana mobile	Mobile footboard	RAV4502
17	061620640	Ins. arresto veicolo	Vehicle stop	RAV4356 – RAV4406 – RAV4502
18	061620620	Distanziale arresto veicolo	Spacer Vehicle stop	RAV4356 – RAV4406 – RAV4502
19	061820160	Ins. distanziale centrale		RAV4356 – RAV4406 – RAV4502
20	061620630	Distanziale grande	Large spacer	RAV4356 – RAV4406 – RAV4502
21	061620560	Distanziale piccolo	Small spacer	RAV4356 – RAV4406 – RAV4502
22	061620660	Ins. arresto anteriore	Front stop	RAV4356 – RAV4406 – RAV4502

31/10/07

(*) Vedi intestazione: "Valida per i modelli" - See: "Apply to models"



Denominazione tavola - Table definition

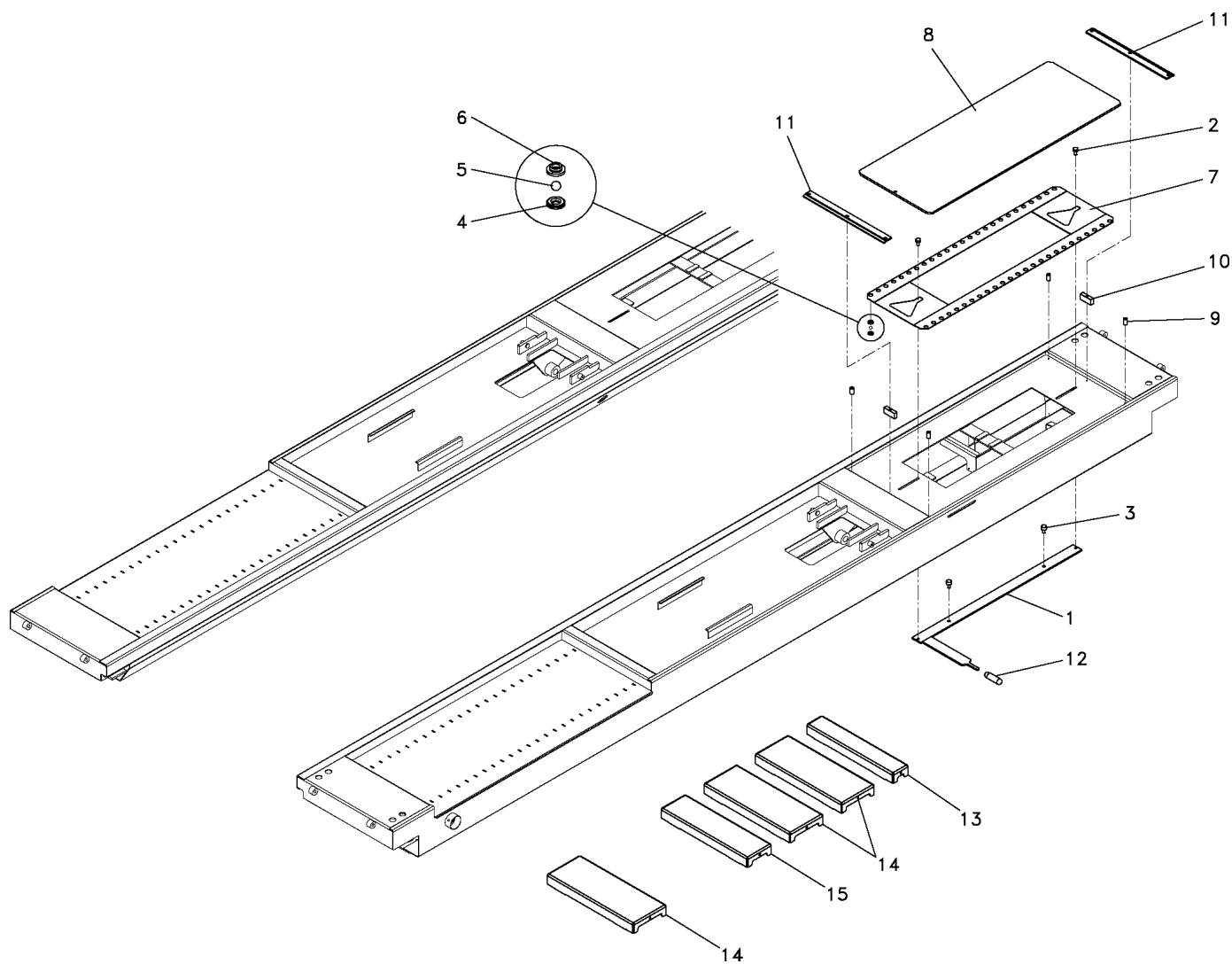
**PEDANE ASSETTO
BOARD TRIMS**

Valida per i modelli - Apply to models

**RAV4352 SI - RAV4356 SI
RAV4402 SI - RAV4406 SI**

N° tavola / Indice di modifica
Table no. / Change index

10C/0





Denominazione tavola - Table definition
**PEDANE ASSETTO
BOARD TRIMS**

Valida per i modelli - Apply to models
**RAV4352 SI - RAV4356 SI
RAV4402 SI - RAV4406 SI**

N° tavola / Indice di modifica
Table no. / Change index
10C/0

RIF. REF	CODICE CODE	DESCRIZIONE DESCRIPTION		APPLICAZIONE APPLICATION
1	061620400	Asta	Rod	RAV4352 SI - RAV4402 SI
	061920140	Asta	Rod	RAV4356 SI - RAV4406 SI
2	058321740	Perno	Pin	TUTTI I MODELLI-ALL MODELS (*)
3	058321750	Perno	Pin	
4	058321470	Portasfera inferiore	Lower sphere-holder	
5	699031	Sfera	Sphere	
6	058321480	Portasfera superiore	Upper sphere-holder	
7	061620390	Gabbia per sfere	Frame for spheres	
	061920150	Gabbia per sfere	Frame for spheres	RAV4356 SI - RAV4406 SI
8	061620380	Pedana assetto	Board trim	RAV4352 SI - RAV4402 SI
	061920130	Pedana assetto	Board trim	RAV4356 SI - RAV4406 SI
9	058321730	Distanziale	Spacer	TUTTI I MODELLI-ALL MODELS (*)
10	058321721	Distanziale	Spacer	
11	070420320	Piatto	Plate	
12	903057	Impugnatura	Handgrip	
13	070520850	Distanziale piccolo	Small spacer	
14	070520860	Distanziale grande	Large spacer	
15	070520950	Distanziale medio	Medium spacer	

31/05/07

(*) Vedi intestazione: "Valida per i modelli" - See: "Apply to models"



Denominazione tavola - Table definition

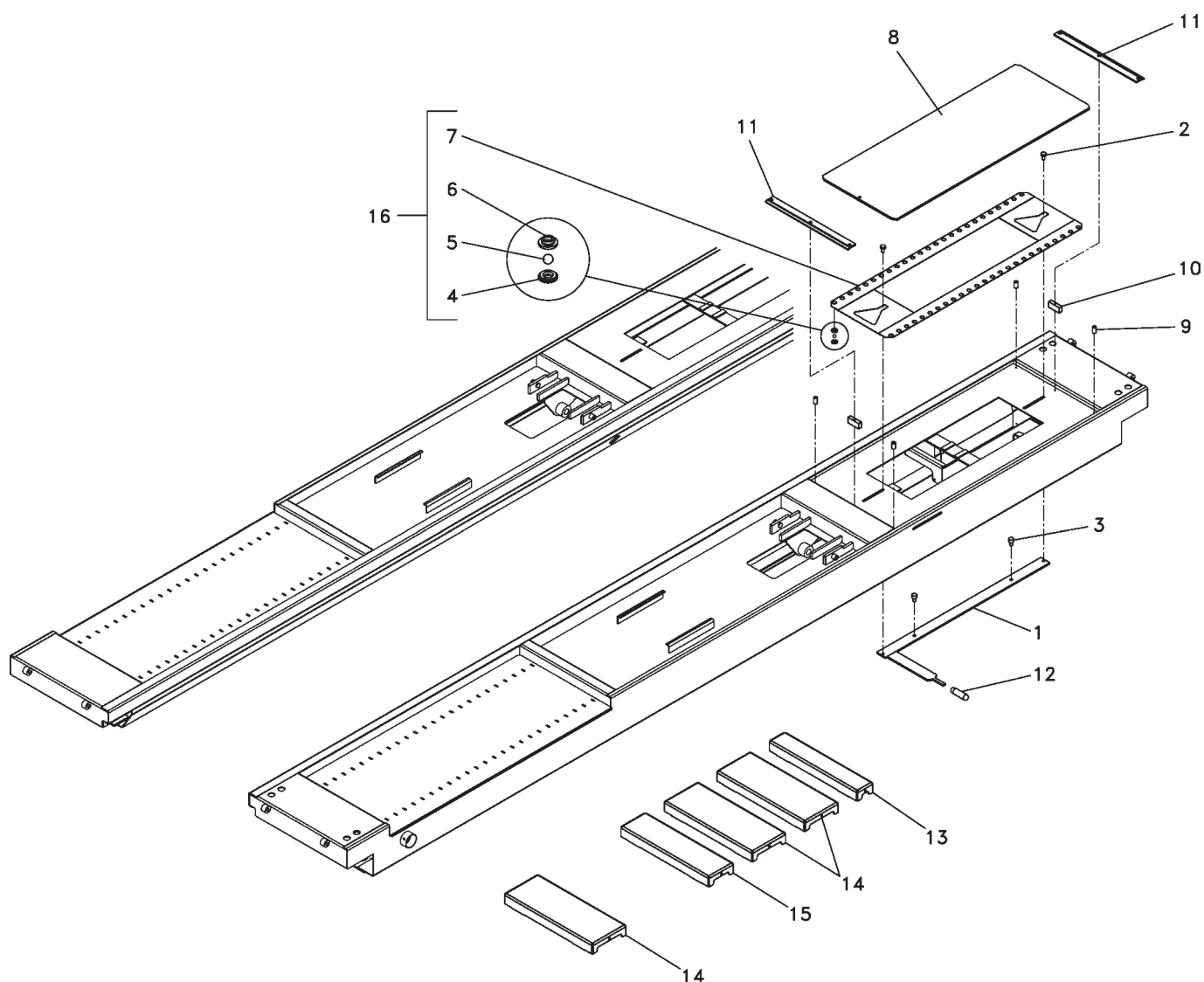
**PEDANE ASSETTO
BOARD TRIMS**

Valida per i modelli - Apply to models

RAV4352 SI - RAV4402 SI

N° tavola / Indice di modifica
Table no. / Change index

10C/1





Denominazione tavola - Table definition

**PEDANE ASSETTO
BOARD TRIMS**

Valida per i modelli - Apply to models

RAV4352 SI - RAV4402 SIN° tavola / Indice di modifica
Table no. / Change index**10C/1**

RIF. REF	CODICE CODE	DESCRIZIONE DESCRIPTION	APPLICAZIONE APPLICATION
1	061620400	Asta	Rod
2	058321740	Perno	Pin
3	058321750	Perno	Pin
4	058321470	Portasfera inferiore	Lower sphere-holder
5	699031	Sfera	Sphere
6	058321480	Portasfera superiore	Upper sphere-holder
7	061620390	Gabbia per sfere	Frame for spheres
8	061620380	Pedana assetto	Board trim
9	058321730	Distanziale	Spacer
10	058321721	Distanziale	Spacer
11	070420320	Piatto	Plate
12	903057	Impugnatura	Handgrip
13	070520850	Distanziale piccolo	Small spacer
14	070520860	Distanziale grande	Large spacer
15	070520950	Distanziale medio	Medium spacer
16	061692130	Montaggio gabbia a sfere	Frame for spheres assembly

TUTTI I MODELLI-ALL MODELS (*)

31/03/11

(*) Vedi intestazione: "Valida per i modelli" - See: "Apply to models"



Denominazione tavola - Table definition

**PEDANE ASSETTO
BOARD TRIMS**

Valida per i modelli - Apply to models

RAV4406 E - RAV4406 ESIN° tavola / Indice di modifica
Table no. / Change index**10D/0**

RIF. REF	CODICE CODE	DESCRIZIONE DESCRIPTION		APPLICAZIONE APPLICATION
1	061920140	Asta	Rod	TUTTI I MODELLI – ALL MODELS (*)
2	058321740	Perno	Pin	
3	058321750	Perno	Pin	
4	058321470	Porta sfera inferiore	Lower sphere-holder	
5	699031	Sfera	Sphere	
6	058321480	Porta sfera superiore	Upper sphere-holder	
7	061920150	Gabbia per sfere	Frame for spheres	
8	061920130	Pedana assetto	Board trim	
9	058321730	Distanziale	Spacer	
10	058321721	Distanziale	Spacer	
11	061620550	Piatto	Plate	RAV4406 E
	070420320	Piatto	Plate	RAV4406 ESI
12	061920120	Scatola assetto pedana	Boardtrim box	RAV4406 E
13	061920110	Scatola assetto pedana	Board trim box	RAV4406 E
14	903057	Impugnatura	Handgrip	TUTTI I MODELLI – ALL MODELS (*)
15	071720180	Pedana fissa	Fixed footboard	RAV4406 E
16	071720190	Pedana mobile	Mobile footboard	
17	061620640	Ins. arresto veicolo	Vehicle stop	
18	061620620	Distanziale arresto veicolo	Spacer vehicle stop	
19	071720240	Ins. distanziale centrale	Central spacer assembly	
20	061620630	Distanziale grande	Large spacer	
21	061620560	Distanziale piccolo	Small spacer	
22	061620660	Ins. arresto anteriore	Front stop assembly	
23	299052	Seeger	Seeger	
24	058220040	Perno arresto	Stop pin	
25	070520850	Distanziale piccolo	Small spacer	RAV4406 ESI
26	070520860	Distanziale grande	Large spacer	
27	070520950	Distanziale medio	Medium spacer	

30/09/08

(*) Vedi intestazione: "Valida per i modelli" - See: "Apply to models"

RAV4300-RAV4350-RAV4400
RAV4650-RAV4800

0700-R001-0



Denominazione tavola - Table definition

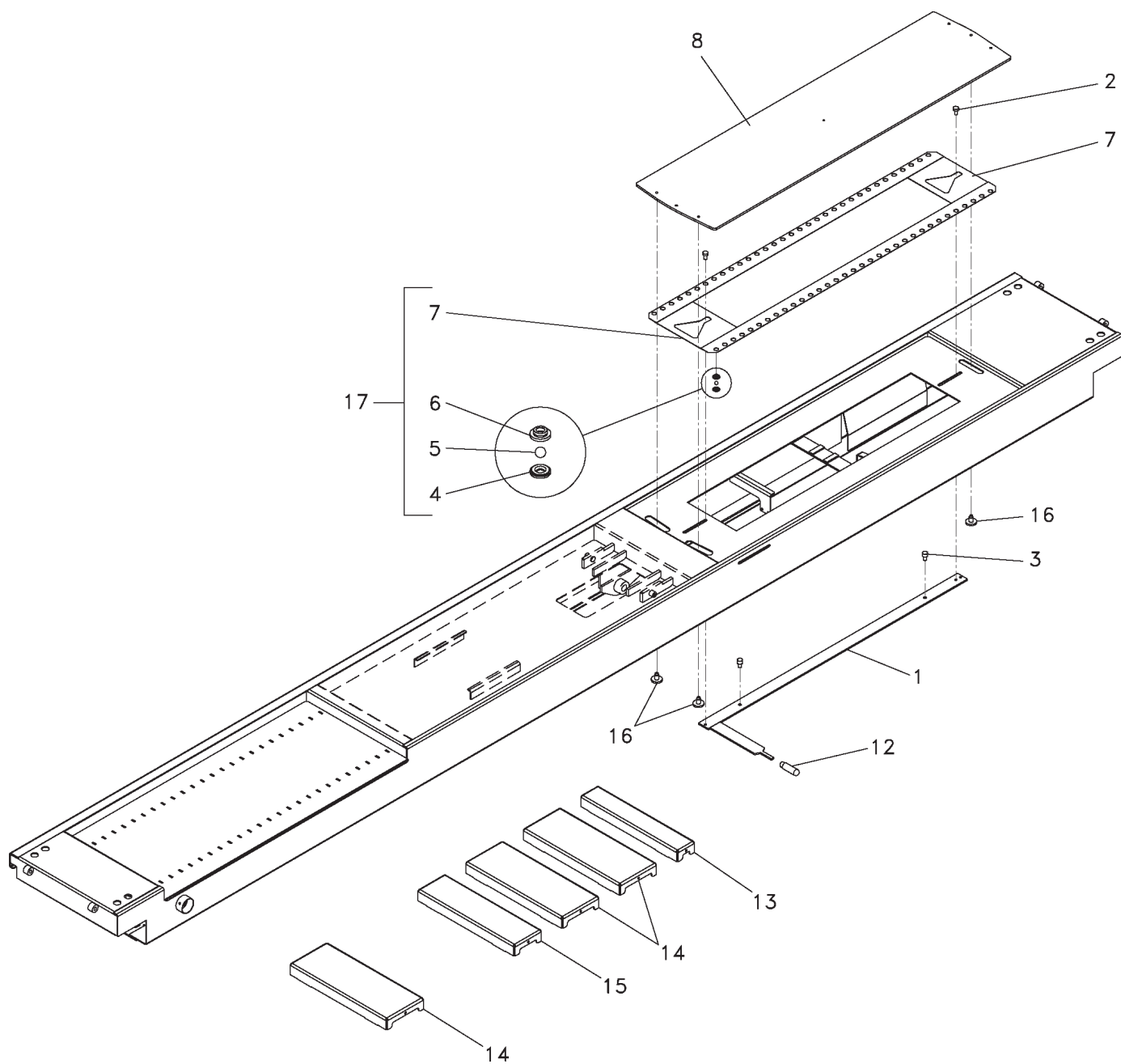
**PEDANE ASSETTO
BOARD TRIMS**

Valida per i modelli - Apply to models

**RAV4406 E - RAV4406 ESI -
RAV4502 E**

N° tavola / Indice di modifica
Table no. / Change index

10D/1





Denominazione tavola - Table definition
**PEDANE ASSETTO
BOARD TRIMS**

Valida per i modelli - Apply to models
**RAV4406 E - RAV4406 ESI -
RAV4502 E**

N° tavola / Indice di modifica
Table no. / Change index
10D/1

RIF. REF	CODICE CODE	DESCRIZIONE DESCRIPTION		APPLICAZIONE APPLICATION
1	070620820	Asta	Rod	TUTTI I MODELLI-ALL MODELS (*)
2	058321740	Perno	Pin	
3	058321750	Perno	Pin	
4	058321470	Portasfera inferiore	Lower sphere-holder	
5	699031	Sfera	Sphere	
6	058321480	Portasfera superiore	Upper sphere-holder	
7	070620810	Gabbia per sfere	Frame for spheres	
8	070620800	Pedana assetto	Board trim	
9				
10				
11				
12	903057	Impugnatura	Handgrip	
13	070520850	Distanziale piccolo	Small spacer	
14	070520860	Distanziale grande	Large spacer	
15	070520950	Distanziale medio	Medium spacer	
16	058681830	Perno per assetto	Pin for trim	
17	070690280	Montaggio gabbia a sfere	Frame for spheres assembly	

31/03/11

(*) Vedi intestazione: "Valida per i modelli" - See: "Apply to models"



Denominazione tavola - Table definition

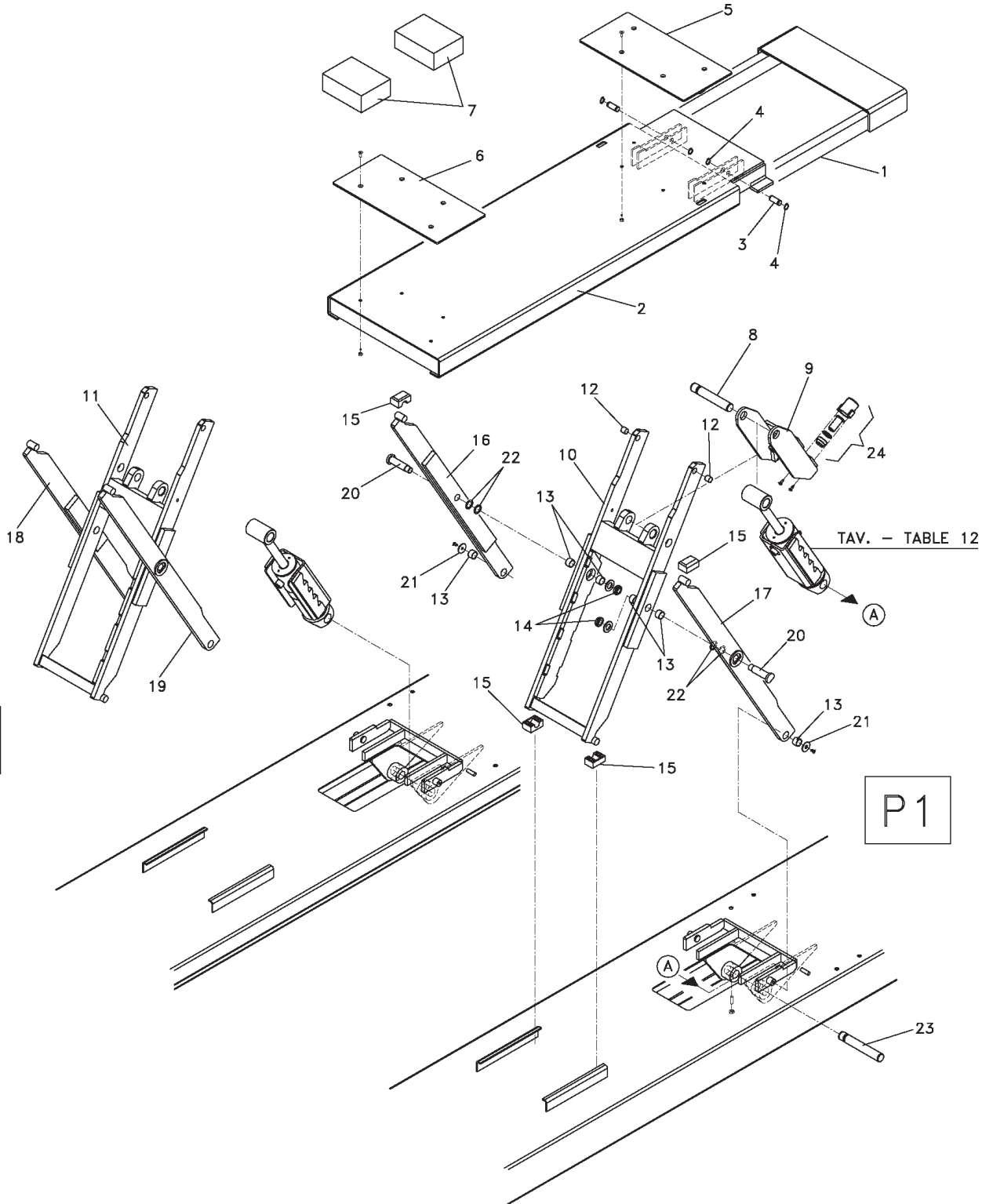
SOLLEVATORE INTEGRATO INTEGRATED LIFT TABLE

Valida per i modelli - Apply to models

RAV4351 SI - RAV4352 SI
RAV4355 SI - RAV4356 SI
RAV4401 SI - RAV4402 SI
RAV4405 SI - RAV4406 SI

N° tavola / Indice di modifica
Table no. / Change index

11A/0



P2

P1



Denominazione tavola - Table definition

Valida per i modelli - Apply to models

N° tavola / Indice di modifica
Table no. / Change index**SOLLEVATORE INTEGRATO
INTEGRATED LIFT TABLE**RAV4351 SI - RAV4352 SI
RAV4355 SI - RAV4356 SI
RAV4401 SI - RAV4402 SI
RAV4405 SI - RAV4406 SI**11A/0**

RIF. REF.	CODICE CODE	DESCRIZIONE DESCRIPTION		APPLICAZIONE APPLICATION
1	058720400	Prolunga pedana	Extension footboard	TUTTI I MODELLI - ALL MODELS (*)
2	058720300	Pedana sollevatore integrato	Lift table footboard	
3	05010172	Perno pedana	Footboard pin	
4	243007	Seeger	Seeger	
5	058720500	Copripedana	Footboard cover	
6	058720490	Copripedana	Footboard cover	
7	412069	Tampone	Buffer	
8	951510490	Perno	Pin	
9	070515010	Arpione	Hook	
10	058715160	Biella interna sinistra (P1)	Left inner rod (P1)	
11	058715020	Biella interna destra (P2)	Right inner rod (P2)	
12	630013	Boccola	Bushing	
13	630035	Boccola	Bushing	
14	299127	Ghiera	Ring nut	
15	058715120	Pattino	Sliding block	
16	058715200	Biella esterna destra (P1)	Right outer rod (P1)	
17	058715190	Biella esterna sinistra (P1)	Left outer rod (P1)	
18	058715090	Biella esterna destra (P2)	Right outer rod (P2)	
19	058715110	Biella esterna sinistra (P2)	Left outer rod (P2)	
20	058720510	Perno	Pin	
21	057715370	Rondella	Washer	
22	237502	Spessore	Shim	
23	951510030	Perno	Pin	
24	057798010	Cilindro completo	Complete cylinder	

30/04/08

(*) Vedi intestazione: "Valida per i modelli" - See: "Apply to models"



Denominazione tavola - Table definition

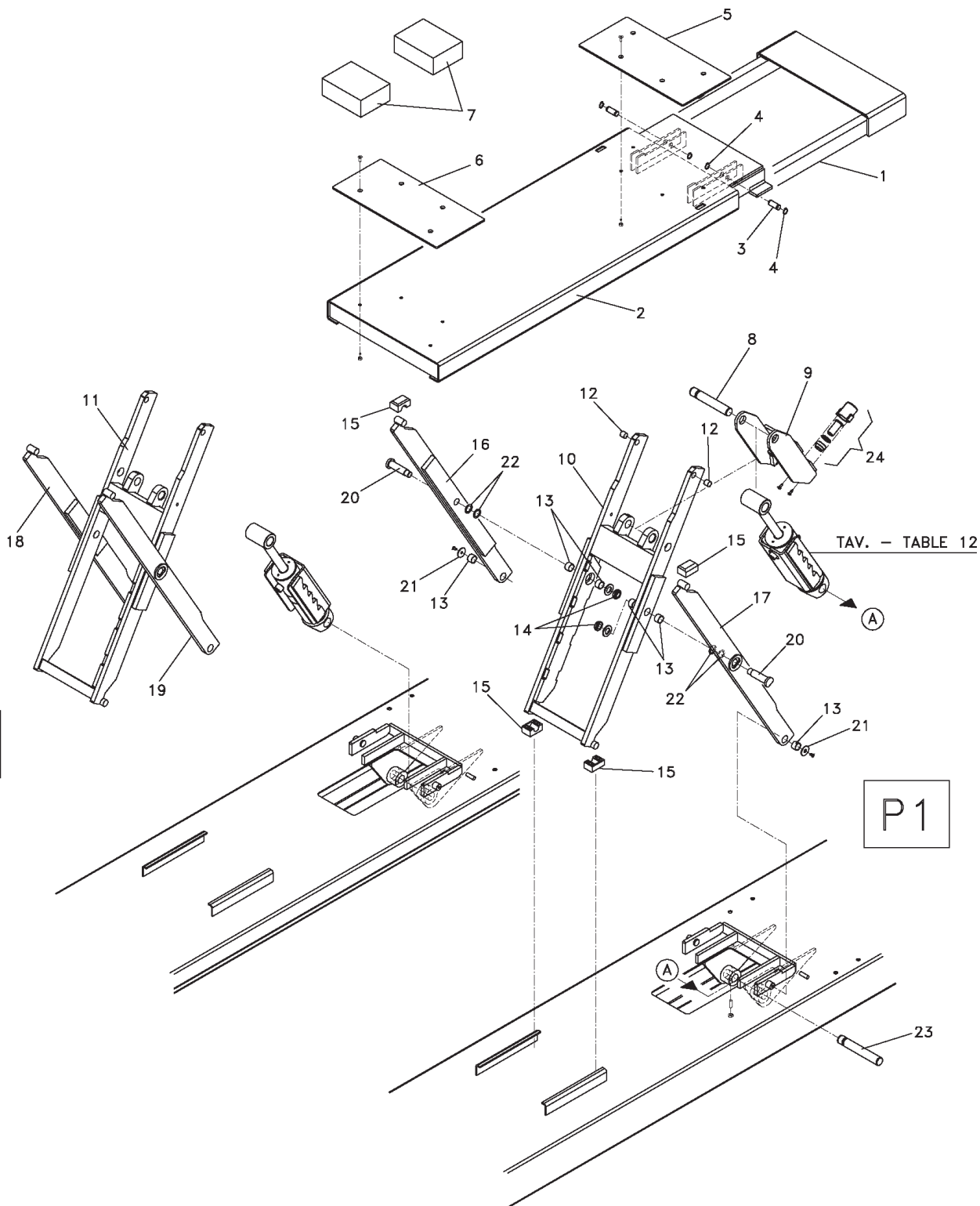
**SOLLEVATORE INTEGRATO
INTEGRATED LIFT TABLE**

Valida per i modelli - Apply to models

**RAV4351 SI - RAV4352 SI
RAV4401 SI - RAV4402 SI**

N° tavola / Indice di modifica
Table no. / Change index

11A/1



P2

P1



Denominazione tavola - Table definition

Valida per i modelli - Apply to models

N° tavola / Indice di modifica
Table no. / Change index**SOLLEVATORE INTEGRATO
INTEGRATED LIFT TABLE****RAV4351 SI - RAV4352 SI
RAV4401 SI - RAV4402 SI****11A₁**

RIF. REF.	CODICE CODE	DESCRIZIONE DESCRIPTION		APPLICAZIONE APPLICATION
1	058720400	Prolunga pedana	Extension footboard	TUTTI I MODELLI - ALL MODELS (*)
2	058720300	Pedana sollevatore integrato	Lift table footboard	
3	05010172	Perno pedana	Footboard pin	
4	243007	Seeger	Seeger	
5	058720500	Copripedana	Footboard cover	
6	058720490	Copripedana	Footboard cover	
7	412069	Tampone	Buffer	
8	951510490	Perno	Pin	
9	070515010	Arpione	Hook	
10	058715160	Biella interna sinistra (P1)	Left inner rod (P1)	
11	058715020	Biella interna destra (P2)	Right inner rod (P2)	
12	630013	Boccola	Bushing	
13	630035	Boccola	Bushing	
14	299127	Ghiera	Ring nut	
15	058715120	Pattino	Sliding block	
16	058715200	Biella esterna destra (P1)	Right outer rod (P1)	
17	058715190	Biella esterna sinistra (P1)	Left outer rod (P1)	
18	058715090	Biella esterna destra (P2)	Right outer rod (P2)	
19	058715110	Biella esterna sinistra (P2)	Left outer rod (P2)	
20	058720510	Perno	Pin	
21	057715370	Rondella	Washer	
22	237502	Spessore	Shim	
23	951510030	Perno	Pin	
24	057798010	Cilindro completo	Complete cylinder	

31/03/11

(*) Vedi intestazione: "Valida per i modelli" - See: "Apply to models"



Denominazione tavola - Table definition

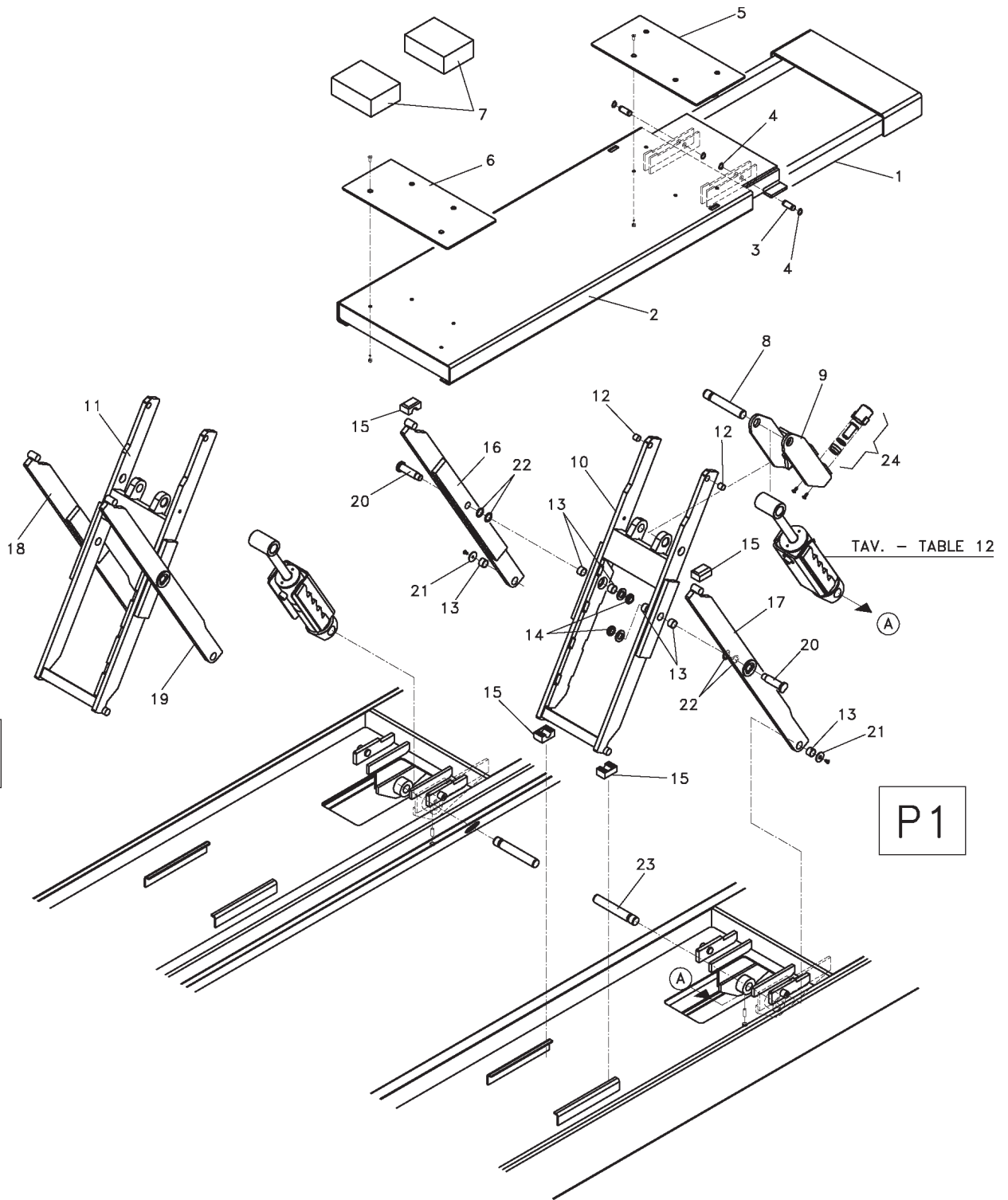
**SOLLEVATORE INTEGRATO
INTEGRATED LIFT TABLE**

Valida per i modelli - Apply to models

RAV4405 ESI - RAV4406 ESI

N° tavola / Indice di modifica
Table no. / Change index

11B/0





Denominazione tavola - Table definition

**SOLLEVATORE INTEGRATO
INTEGRATED LIFT TABLE**

Valida per i modelli - Apply to models

RAV4405 ESI - RAV4406 ESIN° tavola / Indice di modifica
Table no. / Change index**11B/0**

RIF. REF.	CODICE CODE	DESCRIZIONE DESCRIPTION		APPLICAZIONE APPLICATION
1	058720400	Prolunga pedana	Extension footboard	TUTTI I MODELLI - ALL MODELS (*)
2	058720300	Pedana sollevatore integrato	Lift table footboard	
3	05010172	Perno pedana	Footboard pin	
4	243007	Seeger	Seeger	
5	058720500	Copripedana	Footboard cover	
6	058720490	Copripedana	Footboard cover	
7	412069	Tampone	Buffer	
8	951510490	Perno	Pin	
9	070515010	Arpione	Hook	
10	058715160	Biella interna sinistra (P1)	Left inner rod (P1)	
11	058715020	Biella interna destra (P2)	Right inner rod (P2)	
12	630013	Boccola	Bushing	
13	630035	Boccola	Bushing	
14	299127	Ghiera	Ring nut	
15	058715120	Pattino	Sliding block	
16	058715200	Biella esterna destra (P1)	Right outer rod (P1)	
17	058715190	Biella esterna sinistra (P1)	Left outer rod (P1)	
18	058715090	Biella esterna destra (P2)	Right outer rod (P2)	
19	058715110	Biella esterna sinistra (P2)	Left outer rod (P2)	
20	058720510	Perno	Pin	
21	057715370	Rondella	Washer	
22	237502	Spessore	Shim	
23	951510030	Perno	Pin	
24	057798010	Cilindro completo	Complete cylinder	

30/06/08

(*) Vedi intestazione: "Valida per i modelli" - See: "Apply to models"



Denominazione tavola - Table definition

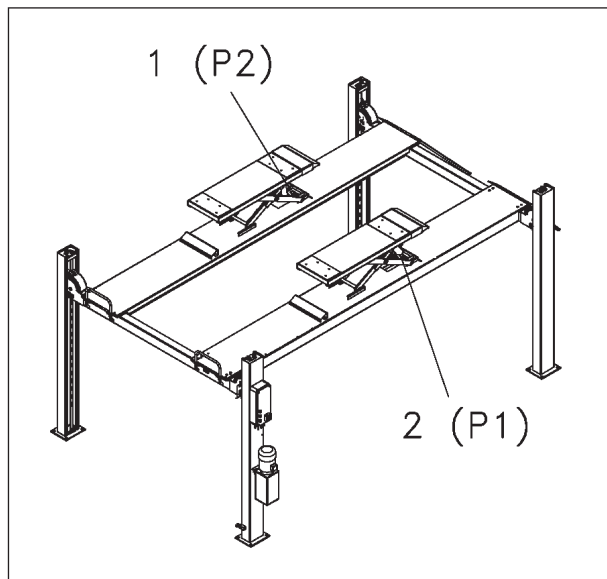
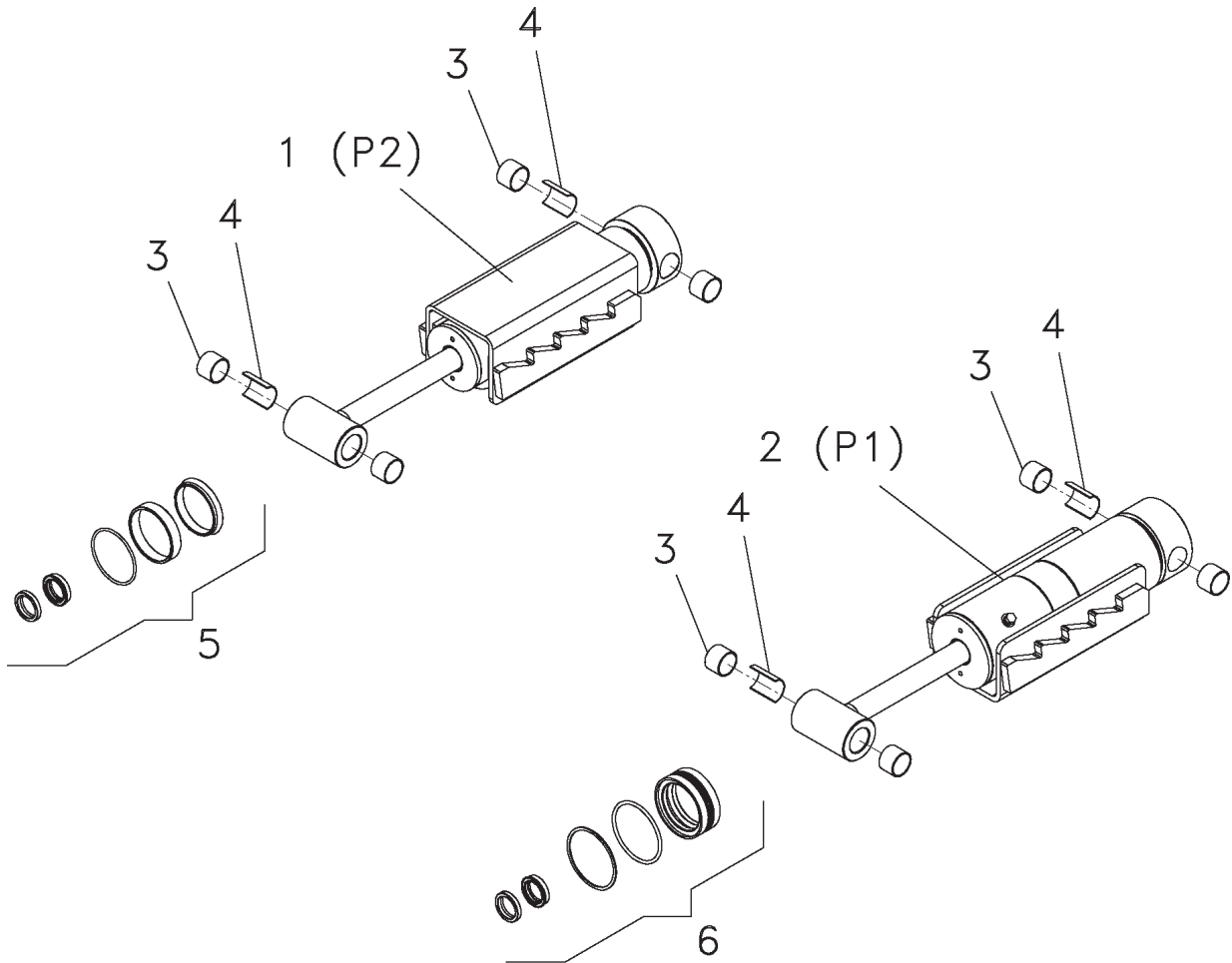
**CILINDRI PER SOLLEVATORE
INTEGRATO**
**CYLINDERS FOR INTEGRATED
LIFT TABLE**

Valida per i modelli - Apply to models

RAV4351 SI - RAV4352 SI
RAV4355 SI - RAV4356 SI
RAV4401 SI - RAV4402 SI
RAV4405 SI - RAV4406 SI

N° tavola / Indice di modifica
Table no. / Change index

12A/0





Denominazione tavola - Table definition
CILINDRI PER SOLLEVATORE INTEGRATO
CYLINDERS FOR INTEGRATED LIFT TABLE

Valida per i modelli - Apply to models
RAV4351 SI - RAV4352 SI
RAV4355 SI - RAV4356 SI
RAV4401 SI - RAV4402 SI
RAV4405 SI - RAV4406 SI

N° tavola / Indice di modifica
Table no. / Change index
12A/0

RIF. REF.	CODICE CODE	DESCRIZIONE DESCRIPTION		APPLICAZIONE APPLICATION
1	070501020	Insieme cilindro Ø65 (P2)	Cylinder assembly Ø65 (P2)	TUTTI I MODELLI - ALL MODELS (*)
2	070501010	Insieme cilindro Ø70 (P1)	Cylinder assembly Ø70 (P1)	
3	630014	Boccola	Bushing	
4	058760300	Distanziale	Spacer	
5	GU4580	Kit guarnizioni Ø70	Kit basket Ø70	
6	GU4590	Kit guarnizioni Ø65	Kit basket Ø65	

30/04/08

(*) Vedi intestazione: "Valida per i modelli" - See: "Apply to models"



Denominazione tavola - Table definition

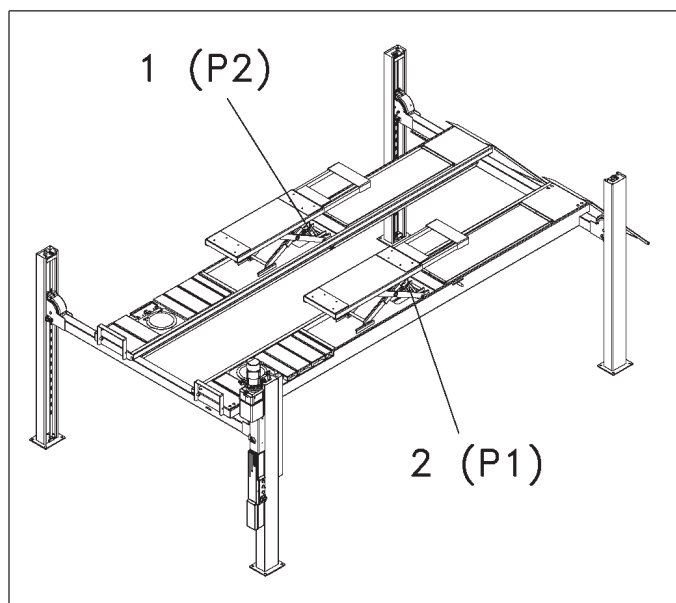
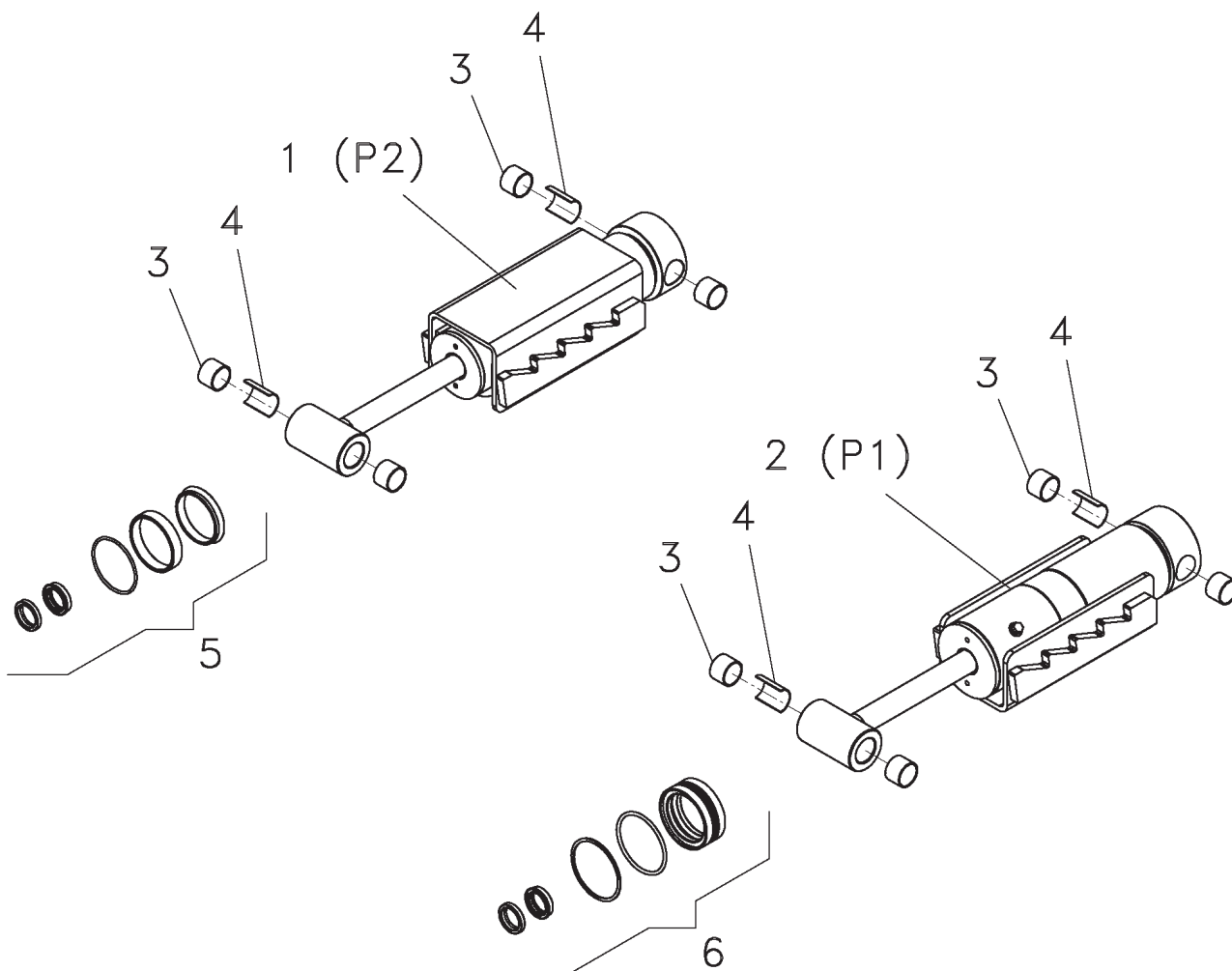
**CILINDRI PER SOLLEVATORE
INTEGRATO
CYLINDERS FOR INTEGRATED
LIFT TABLE**

Valida per i modelli - Apply to models

**RAV4351 SI - RAV4352 SI
RAV4401 SI - RAV4402 SI**

N° tavola / Indice di modifica
Table no. / Change index

12A/1





Denominazione tavola - Table definition

**CILINDRI PER SOLLEVATORE
INTEGRATO
CYLINDERS FOR INTEGRATED
LIFT TABLE**

Valida per i modelli - Apply to models

**RAV4351 SI - RAV4352 SI
RAV4401 SI - RAV4402 SI**

N° tavola / Indice di modifica
Table no. / Change index

12A/1

RIF. REF.	CODICE CODE	DESCRIZIONE DESCRIPTION		APPLICAZIONE APPLICATION
1	070501020	Insieme cilindro Ø65 (P2)	Cylinder assembly Ø65 (P2)	TUTTI I MODELLI - ALL MODELS (*)
2	070501010	Insieme cilindro Ø70 (P1)	Cylinder assembly Ø70 (P1)	
3	630014	Boccola	Bushing	
4	058760300	Distanziale	Spacer	
5	GU4580	Kit guarnizioni Ø70	Kit basket Ø70	
6	GU4590	Kit guarnizioni Ø65	Kit basket Ø65	

31/03/11

(*) Vedi intestazione: "Valida per i modelli" - See: "Apply to models"



Denominazione tavola - Table definition

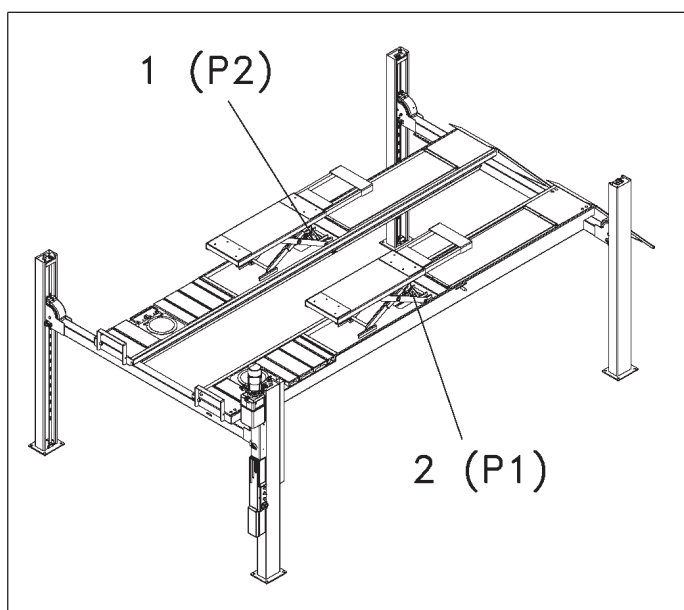
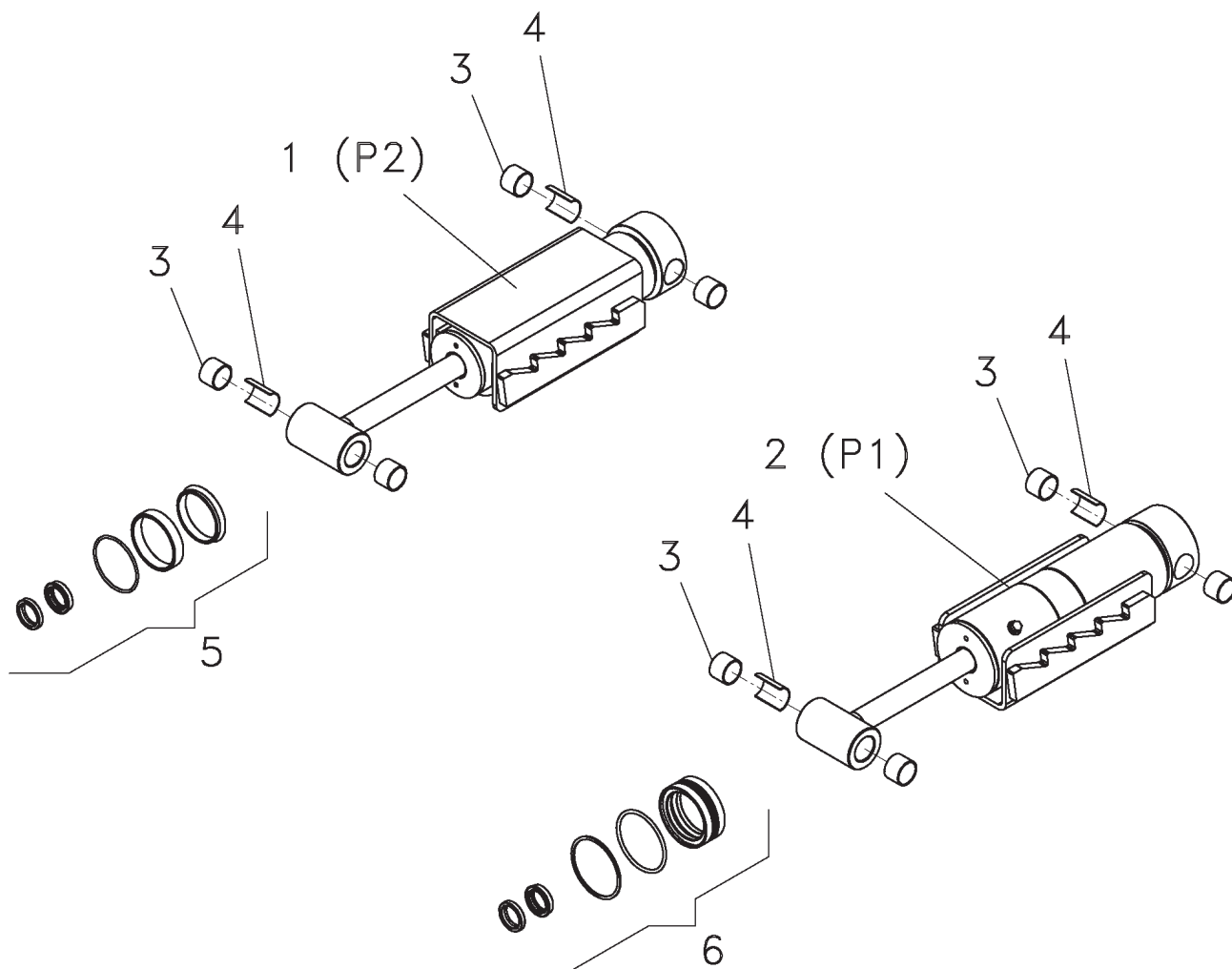
**CILINDRI PER SOLLEVATORE
INTEGRATO
CYLINDERS FOR INTEGRATED
LIFT TABLE**

Valida per i modelli - Apply to models

RAV4405 ESI - RAV4406 ESI

N° tavola / Indice di modifica
Table no. / Change index

12B/0





Denominazione tavola - Table definition

Valida per i modelli - Apply to models

N° tavola / Indice di modifica
Table no. / Change index**CILINDRI PER SOLLEVATORE
INTEGRATO
CYLINDERS FOR INTEGRATED
LIFT TABLE****RAV4405 ESI - RAV4406 ESI****12B/0**

RIF. REF.	CODICE CODE	DESCRIZIONE DESCRIPTION		APPLICAZIONE APPLICATION
1	070501020	Insieme cilindro Ø65 (P2)	Cylinder assembly Ø65 (P2)	TUTTI I MODELLI - ALL MODELS (*)
2	070501010	Insieme cilindro Ø70 (P1)	Cylinder assembly Ø70 (P1)	
3	630014	Boccola	Bushing	
4	058760300	Distanziale	Spacer	
5	GU4580	Kit guarnizioni Ø70	Kit basket Ø70	
6	GU4590	Kit guarnizioni Ø65	Kit basket Ø65	

30/06/08

(*) Vedi intestazione: "Valida per i modelli" - See: "Apply to models"



Denominazione tavola - Table definition

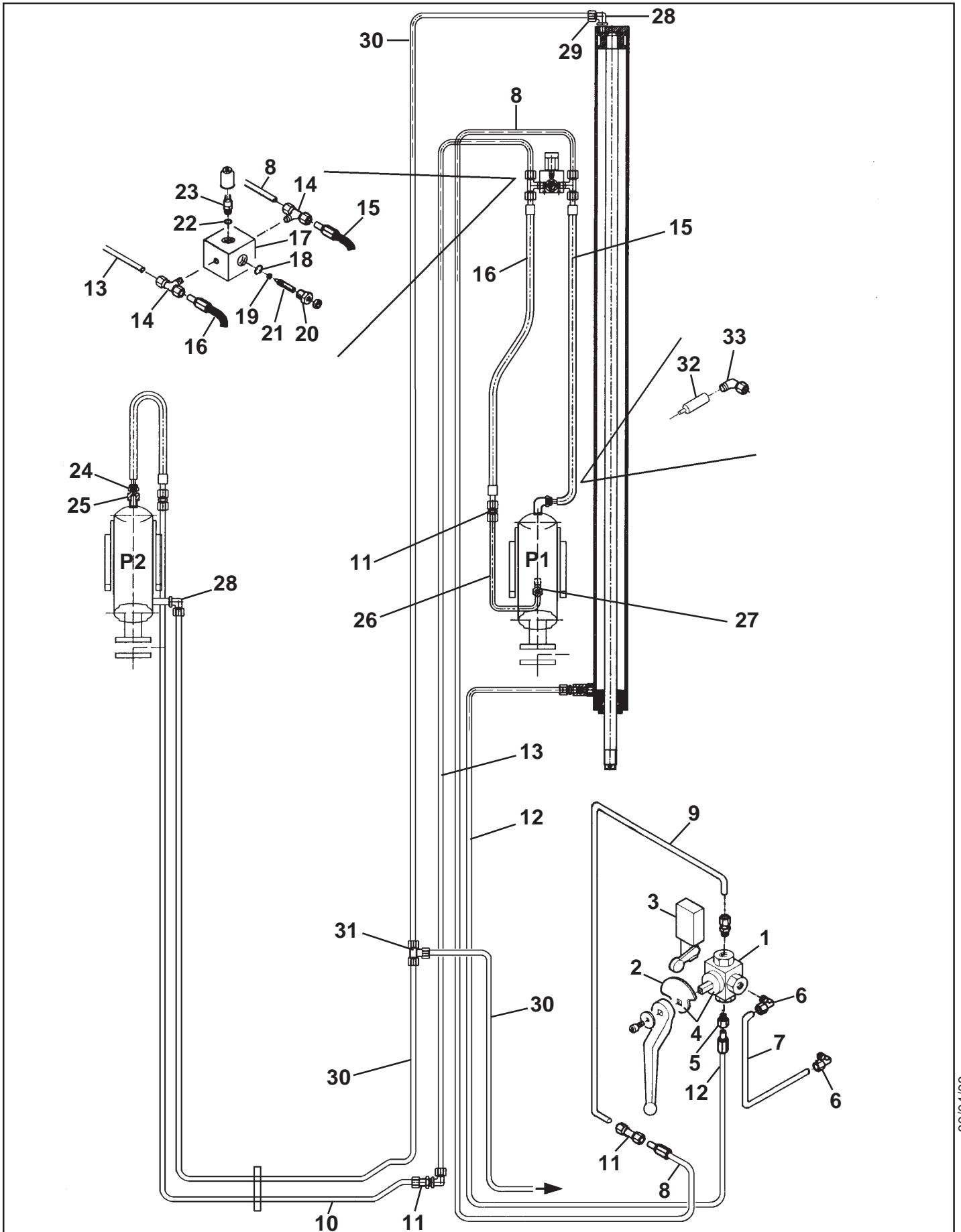
IMPIANTO IDRAULICO HYDRAULIC SYSTEM

Valida per i modelli - Apply to models

RAV4351 SI - RAV4352 SI
RAV4355 SI - RAV4356 SI
RAV4401 SI - RAV4402 SI
RAV4405 SI - RAV4406 SI

N° tavola / Indice di modifica
Table no. / Change index

13A/0



0700-R001-0

RAV4300-RAV4350-RAV4400
RAV4650-RAV4800

30/04/08



Denominazione tavola - Table definition

**IMPIANTO IDRAULICO
HYDRAULIC SYSTEM**

Valida per i modelli - Apply to models

RAV4351 SI - RAV4352 SI
RAV4355 SI - RAV4356 SI
RAV4401 SI - RAV4402 SI
RAV4405 SI - RAV4406 SIN° tavola / Indice di modifica
Table no. / Change index**13A/0**

RIF. REF	CODICE CODE	DESCRIZIONE DESCRIPTION		APPLICAZIONE APPLICATION
1	309532	Deviatore	Devicer	TUTTI I MODELLI-ALL MODELS (*)
2	061615020	Camma	Cam	
3	527043	Microinterruttore	Micro-switch	
4	061601010	Camma e deviatore (rif. 1+2)	Cam and switch (ref. 1+2)	
5	304036	Raccordo	Fitting	
6	305024	Raccordo	Fitting	
7	070580020	Tubo	Pipe	
8	070580040	Tubo	Pipe	
9	061660011	Tubo	Pipe	
10	070580060	Tubo	Pipe	
11	304801	Raccordo	Fitting	
12	070580050	Tubo	Pipe	
13	070580010	Tubo	Pipe	
14	306021	Raccordo	Fitting	
15	070580030	Tubo	Pipe	
16	058360120	Tubo	Pipe	
17	057760300	Blocchetto per pressostato	Pressure switch locker	
18	399021	Guarnizione	Gasket	
19	416300	Guarnizione	Gasket	
20	058060510	Ghiera	Nut	
21	058060451	Vite	Screw	
22	241003	Rondella	Washer	
23	399216AS	Pressostato	Pressure switch	
24	951010060	Valvola	Valve	
25	312114	Nipples	Nipples	
26	057760350	Tubo	Pipe	
27	305024	Raccordo	Fitting	
28	305013	Raccordo	Fitting	
29	399001	Boccola	Stem	
30	317006	Tubo	Pipe	
31	306006	Raccordo	Fitting	
32	309546	Valvola	Valve	
33	305057	Raccordo	Fitting	

30/04/08

(*) Vedi intestazione: "Valida per i modelli" - See: "Apply to models"



Denominazione tavola - Table definition

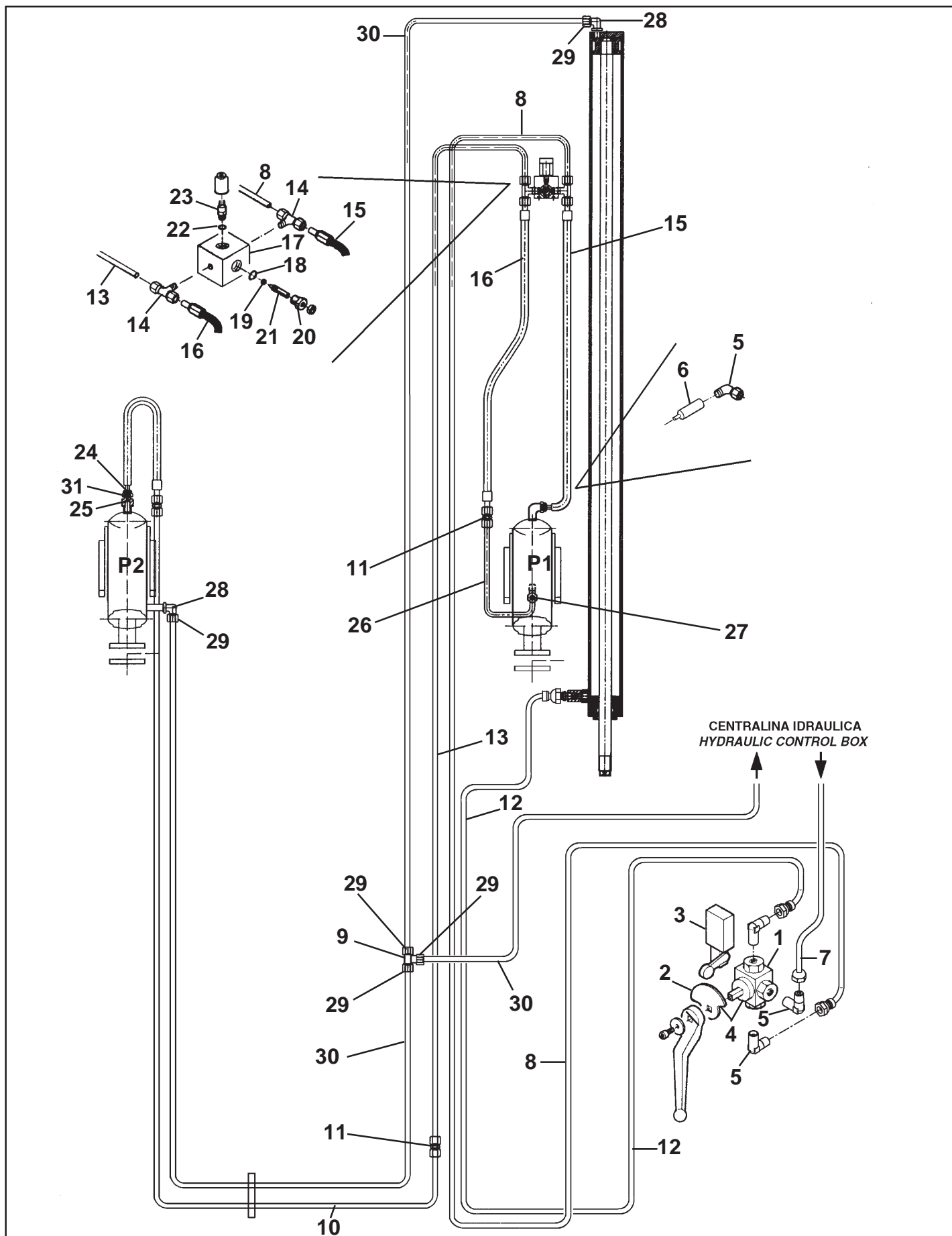
**IMPIANTO IDRAULICO
HYDRAULIC SYSTEM**

Valida per i modelli - Apply to models

**RAV4351 SI - RAV4352 SI
RAV4401 SI - RAV4402 SI**

N° tavola / Indice di modifica
Table no. / Change index

13A/1



0700-R001-0

RAV4300-RAV4350-RAV4400
RAV4650-RAV4800

31/03/11



Denominazione tavola - Table definition

**IMPIANTO IDRAULICO
HYDRAULIC SYSTEM**

Valida per i modelli - Apply to models

**RAV4351 SI - RAV4352 SI
RAV4401 SI - RAV4402 SI**N° tavola / Indice di modifica
Table no. / Change index**13A/1**

RIF. REF	CODICE CODE	DESCRIZIONE DESCRIPTION		APPLICAZIONE APPLICATION
1	309532	Deviatore	Devicer	TUTTI I MODELLI-ALL MODELS (*)
2	061615020	Camma	Cam	
3	527043	Microinterruttore	Micro-switch	
4	070601010	Camma e deviatore (rif. 1+2)	Cam and switch (ref. 1+2)	
5	305057	Raccordo	Fitting	
6	309546	Valvola	Valve	
7	070680030	Tubo	Pipe	
8	070680010	Tubo	Pipe	
9	306006	Raccordo	Fitting	
10	070580060	Tubo	Pipe	
11	304801	Raccordo	Fitting	
12	070680020	Tubo	Pipe	
13	070580011	Tubo	Pipe	
14	306021	Raccordo	Fitting	
15	070580030	Tubo	Pipe	
16	058360120	Tubo	Pipe	
17	057760300	Blocchetto per pressostato	Pressure switch locker	
18	399021	Guarnizione	Gasket	
19	416300	Guarnizione	Gasket	
20	058060510	Ghiera	Nut	
21	058060451	Vite	Screw	
22	241003	Rondella	Washer	
23	399216	Pressostato	Pressure switch	
24	951010060	Valvola	Valve	
25	312114	Nipples	Nipples	
26	057760350	Tubo	Pipe	
27	305024	Raccordo	Fitting	
28	305013	Raccordo	Fitting	
29	399001	Boccola	Stem	
30	317006	Tubo Rilsan Ø 6x4	Rilan pipe Ø 6x4	
31	401009	Guarnizione OR	O-Ring	

31/03/11

(*) Vedi intestazione: "Valida per i modelli" - See: "Apply to models"



Denominazione tavola - Table definition

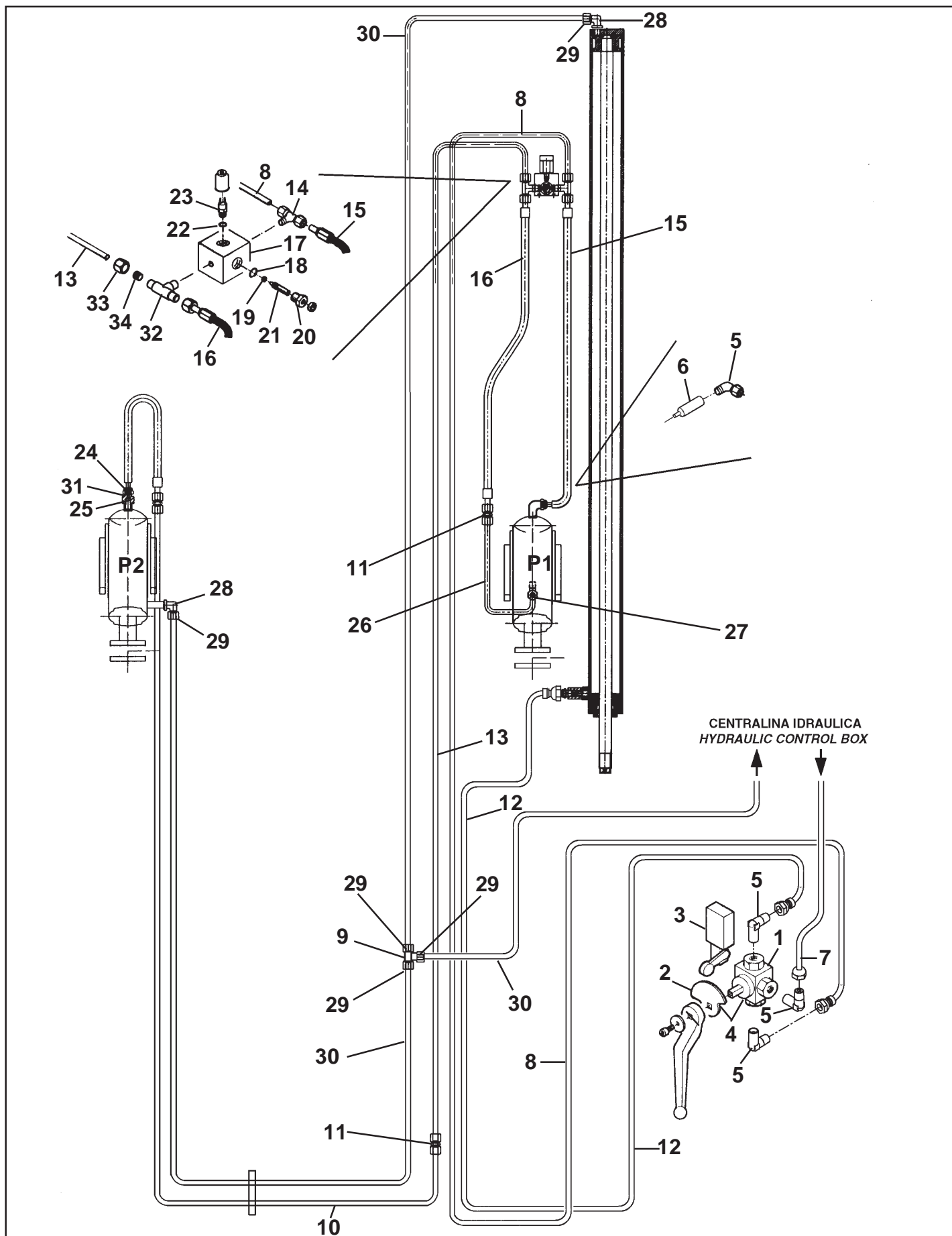
IMPIANTO IDRAULICO HYDRAULIC SYSTEM

Valida per i modelli - Apply to models

RAV4351 SI - RAV4352 SI
RAV4401 SI - RAV4402 SI

N° tavola / Indice di modifica
Table no. / Change index

13A/2



0700-R001-0

RAV4300-RAV4350-RAV4400
RAV4650-RAV4800

31/03/11



Denominazione tavola - Table definition

**IMPIANTO IDRAULICO
HYDRAULIC SYSTEM**

Valida per i modelli - Apply to models

**RAV4351 SI - RAV4352 SI
RAV4401 SI - RAV4402 SI**N° tavola / Indice di modifica
Table no. / Change index**13A/2**

RIF. REF	CODICE CODE	DESCRIZIONE DESCRIPTION		APPLICAZIONE APPLICATION
1	309532	Deviatore	Devicer	TUTTI I MODELLI-ALL MODELS (*)
2	061615020	Camma	Cam	
3	527043	Microinterruttore	Micro-switch	
4	070601010	Camma e deviatore (rif. 1+2)	Cam and switch (ref. 1+2)	
5	305057	Raccordo	Fitting	
6	309546	Valvola	Valve	
7	070680030	Tubo	Pipe	
8	070680010	Tubo	Pipe	
9	306006	Raccordo	Fitting	
10	070580060	Tubo	Pipe	
11	304801	Raccordo	Fitting	
12	070680020	Tubo	Pipe	
13	070580011	Tubo	Pipe	
14	306021	Raccordo	Fitting	
15	070580030	Tubo	Pipe	
16	058760600	Tubo	Pipe	
17	057760300	Blocchetto per pressostato	Pressure switch locker	
18	399021	Guarnizione	Gasket	
19	416300	Guarnizione	Gasket	
20	058060510	Ghiera	Nut	
21	058060451	Vite	Screw	
22	241003	Rondella	Washer	
23	399216	Pressostato	Pressure switch	
24	951010060	Valvola	Valve	
25	312114	Nipples	Nipples	
26	057760350	Tubo	Pipe	
27	305024	Raccordo	Fitting	
28	305013	Raccordo	Fitting	
29	399001	Boccola	Stem	
30	317006	Tubo Rilsan Ø 6x4	Rilan pipe Ø 6x4	
31	401009	Guarnizione OR	O-Ring	
32	306021C	Raccordo	Fitting	
33	311104	Dado	Nut	
34	399190	Anello di serraggio	Locking ring	

31/03/11

(*) Vedi intestazione: "Valida per i modelli" - See: "Apply to models"



Denominazione tavola - Table definition

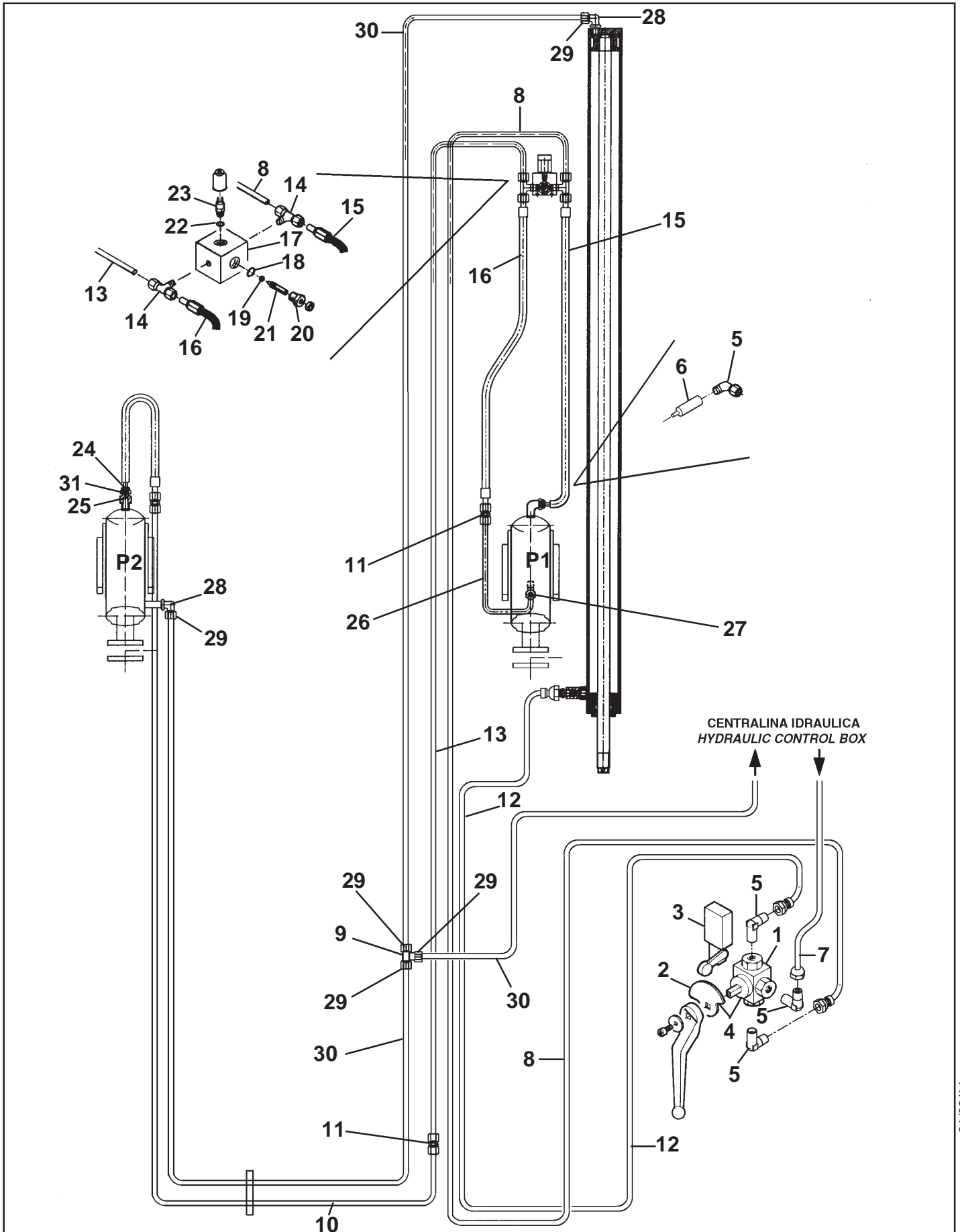
**IMPIANTO IDRAULICO
HYDRAULIC SYSTEM**

Valida per i modelli - Apply to models

RAV4405 ESI - RAV4406 ESI

N° tavola / Indice di modifica
Table no. / Change index

13B/0



0700-R001-0

RAV4300-RAV4350-RAV4400
RAV4650-RAV4800

31/03/11



Denominazione tavola - Table definition

Valida per i modelli - Apply to models

N° tavola / Indice di modifica
Table no. / Change index**IMPIANTO IDRAULICO
HYDRAULIC SYSTEM****RAV4405 ESI - RAV4406 ESI****13B/0**

RIF. REF	CODICE CODE	DESCRIZIONE DESCRIPTION		APPLICAZIONE APPLICATION
1	309532	Deviatore	Devicer	TUTTI I MODELLI-ALL MODELS (*)
2	061615020	Camma	Cam	
3	527043	Microinterruttore	Micro-switch	
4	070601010	Camma e deviatore (rif. 1+2)	Cam and switch (ref. 1+2)	
5	305057	Raccordo	Fitting	
6	309546	Valvola	Valve	
7	070680030	Tubo	Pipe	
8	070680010	Tubo	Pipe	
9	306006	Raccordo	Fitting	
10	070580060	Tubo	Pipe	
11	304801	Raccordo	Fitting	
12	070680020	Tubo	Pipe	
13	070580011	Tubo	Pipe	
14	306021	Raccordo	Fitting	
15	070580030	Tubo	Pipe	
16	058360120	Tubo	Pipe	
17	057760300	Blocchetto per pressostato	Pressure switch locker	
18	399021	Guarnizione	Gasket	
19	416300	Guarnizione	Gasket	
20	058060510	Ghiera	Nut	
21	058060451	Vite	Screw	
22	241003	Rondella	Washer	
23	399216	Pressostato	Pressure switch	
24	951010060	Valvola	Valve	
25	312114	Nipples	Nipples	
26	057760350	Tubo	Pipe	
27	305024	Raccordo	Fitting	
28	305013	Raccordo	Fitting	
29	399001	Boccola	Stem	
30	317006	Tubo Rilsan Ø 6x4	Rilan pipe Ø 6x4	
31	401009	Guarnizione OR	O-Ring	

31/03/11

(*) Vedi intestazione: "Valida per i modelli" - See: "Apply to models"



Denominazione tavola - Table definition

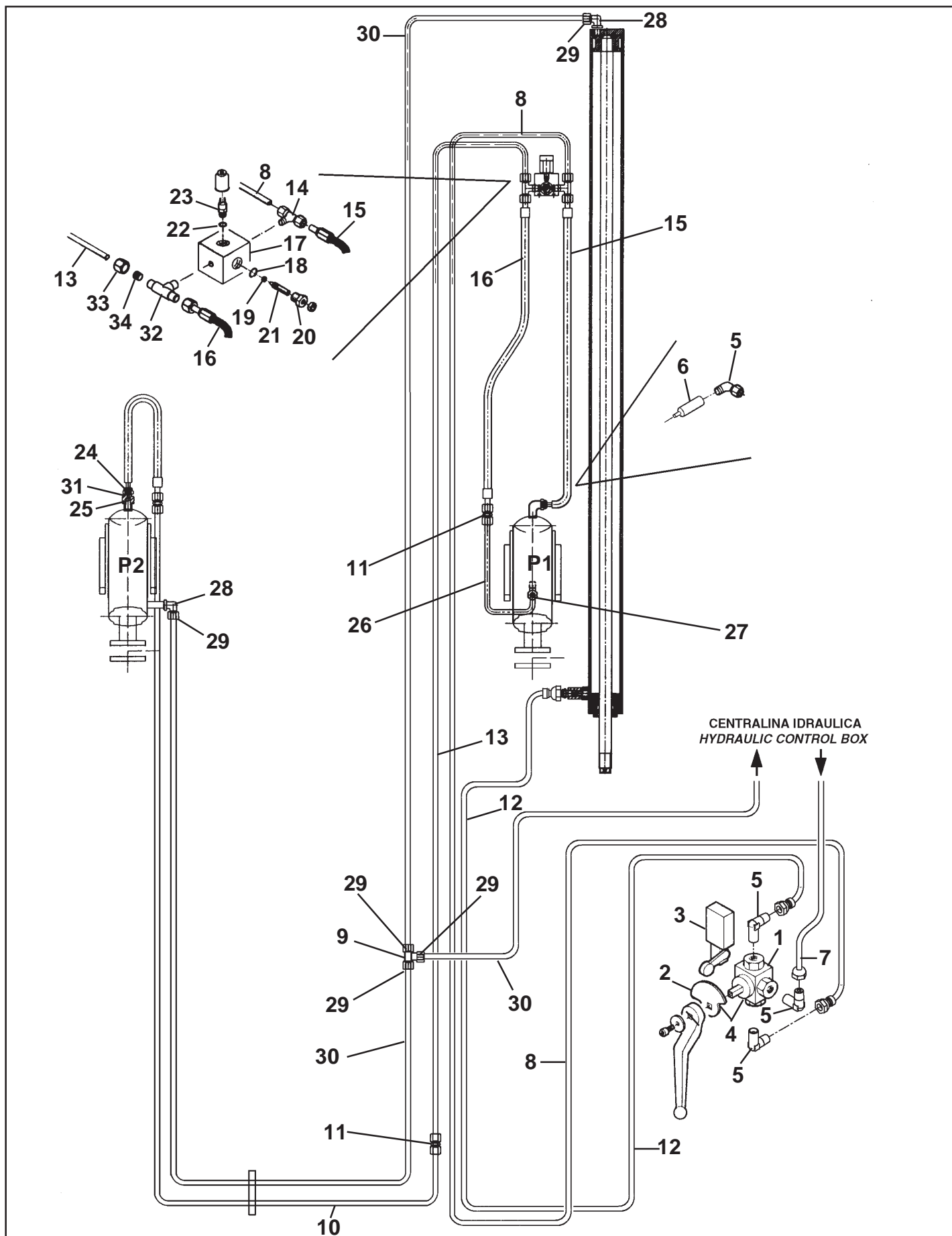
IMPIANTO IDRAULICO HYDRAULIC SYSTEM

Valida per i modelli - Apply to models

RAV4405 ESI - RAV4406 ESI

N° tavola / Indice di modifica
Table no. / Change index

13B/1





Denominazione tavola - Table definition

**IMPIANTO IDRAULICO
HYDRAULIC SYSTEM**

Valida per i modelli - Apply to models

RAV4405 ESI - RAV4406 ESIN° tavola / Indice di modifica
Table no. / Change index**13B/1**

RIF. REF	CODICE CODE	DESCRIZIONE DESCRIPTION		APPLICAZIONE APPLICATION
1	309532	Deviatore	Devicer	TUTTI I MODELLI-ALL MODELS (*)
2	061615020	Camma	Cam	
3	527043	Microinterruttore	Micro-switch	
4	070601010	Camma e deviatore (rif. 1+2)	Cam and switch (ref. 1+2)	
5	305057	Raccordo	Fitting	
6	309546	Valvola	Valve	
7	070680030	Tubo	Pipe	
8	070680010	Tubo	Pipe	
9	306006	Raccordo	Fitting	
10	070580060	Tubo	Pipe	
11	304801	Raccordo	Fitting	
12	070680020	Tubo	Pipe	
13	070580011	Tubo	Pipe	
14	306021	Raccordo	Fitting	
15	070580030	Tubo	Pipe	
16	058760600	Tubo	Pipe	
17	057760300	Blocchetto per pressostato	Pressure switch locker	
18	399021	Guarnizione	Gasket	
19	416300	Guarnizione	Gasket	
20	058060510	Ghiera	Nut	
21	058060451	Vite	Screw	
22	241003	Rondella	Washer	
23	399216	Pressostato	Pressure switch	
24	951010060	Valvola	Valve	
25	312114	Nipples	Nipples	
26	057760350	Tubo	Pipe	
27	305024	Raccordo	Fitting	
28	305013	Raccordo	Fitting	
29	399001	Boccola	Stem	
30	317006	Tubo Rilsan Ø 6x4	Rilan pipe Ø 6x4	
31	401009	Guarnizione OR	O-Ring	
32	306021C	Raccordo	Fitting	
33	311104	Dado	Nut	
34	399190	Anello di serraggio	Locking ring	

31/03/11

(*) Vedi intestazione: "Valida per i modelli" - See: "Apply to models"

RAV4300-RAV4350-RAV4400
RAV4650-RAV4800

0700-R001-0



Denominazione tavola - Table definition

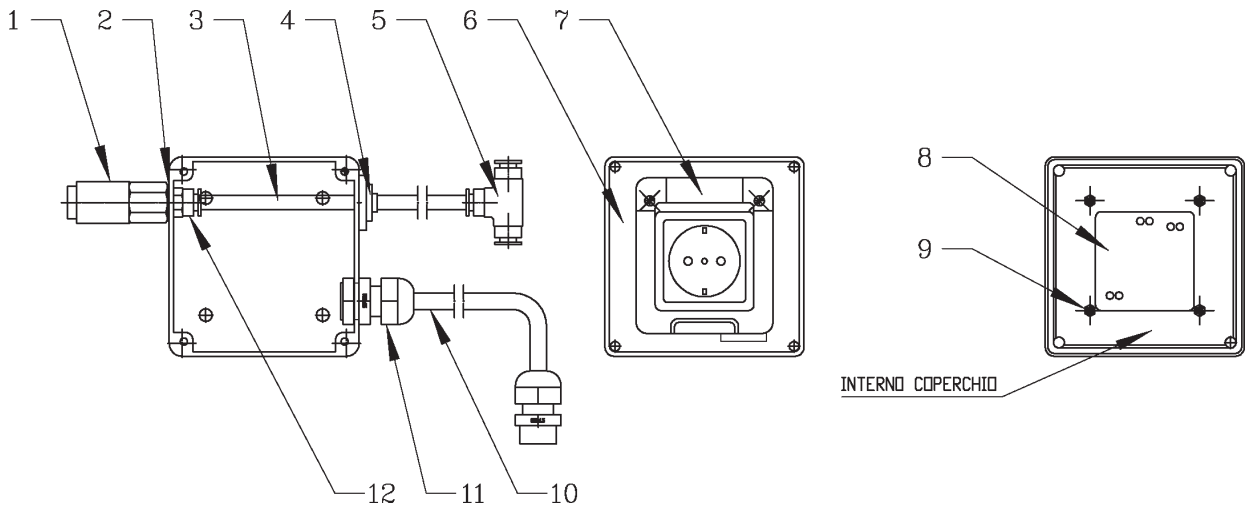
KIT ENERGIA POWER SUPPLY KIT

Valida per i modelli - Apply to models

RAV4300-RAV4350-RAV4351-RAV4352
RAV4400-RAV4401-RAV4401T-RAV4402
RAV4351SI-RAV4352SI-RAV4401SI
RAV4402SI-RAV4405E-RAV4405ESI
RAV4406E-RAV4406ESI-RAV4501E
RAV4502E-RAV4650-RAV4800

N° tavola / Indice di modifica
Table no. / Change index

14/0





Denominazione tavola - Table definition

**KIT ENERGIA
POWER SUPPLY KIT**

Valida per i modelli - Apply to models

RAV4300-RAV4350-RAV4351-RAV4352
RAV4400-RAV4401-RAV4401T-RAV4402
RAV4351SI-RAV4352SI-RAV4401SI
RAV4402SI-RAV4405E-RAV4405ESI
RAV4406E-RAV4406ESI-RAV4501E
RAV4502E-RAV4650-RAV4800

N° tavola / Indice di modifica
Table no. / Change index

14/0

RIF. REF	CODICE CODE	DESCRIZIONE DESCRIPTION		APPLICAZIONE APPLICATION
-	044503060	Montaggio kit	Kit assembly	TUTTI I MODELLI-ALL MODELS (*)
1	308016	Rubinetto rapido	Fast cock	
2	237505	Rondella	Washer	
3	317001	Tube	Pipe	
4	599389	Passacavo	Cable-pass	
5	325036	Raccordo	Fitting	
6	044565350	Insieme scatola kit energia	Power supply kit - assembly	
7	520073	Calotta a 2 posti	Two modules cover	
8	520074	Presa	Tap	
9	216369	Vite	Screw	
	236032	Rondella	Washer	
	222030	Dado	Nut	
10	044565360	Insieme cavo alimentazione presa	Tap - Feed cable assembly	
11	599429	Pressacavo M20x1,5	M20x1,5 cable fastener	
	599432	Ghiera M20x1,5	M20x1,5 Nut	
12	325112	Raccordo	Fitting	

31/03/11

(*) Vedi intestazione: "Valida per i modelli" - See: "Apply to models"



Denominazione tavola - Table definition

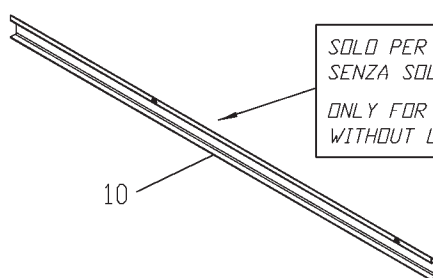
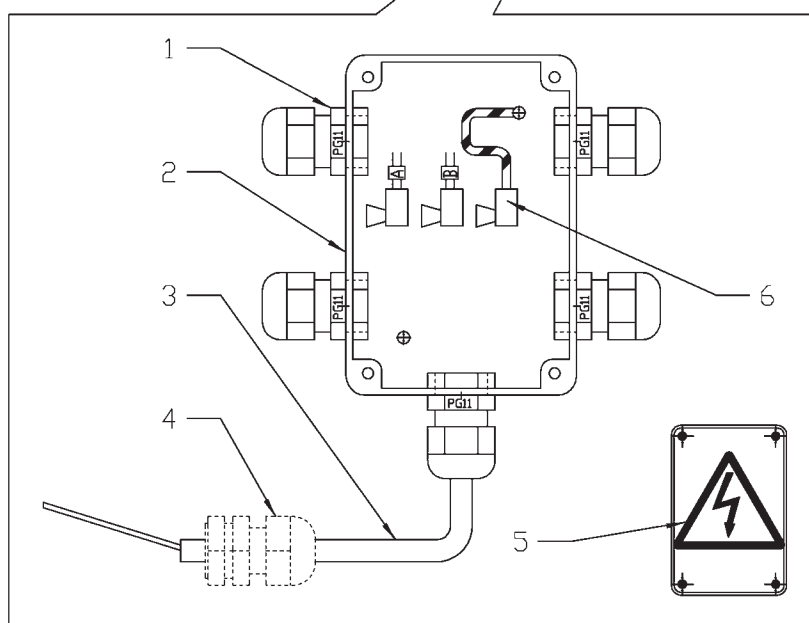
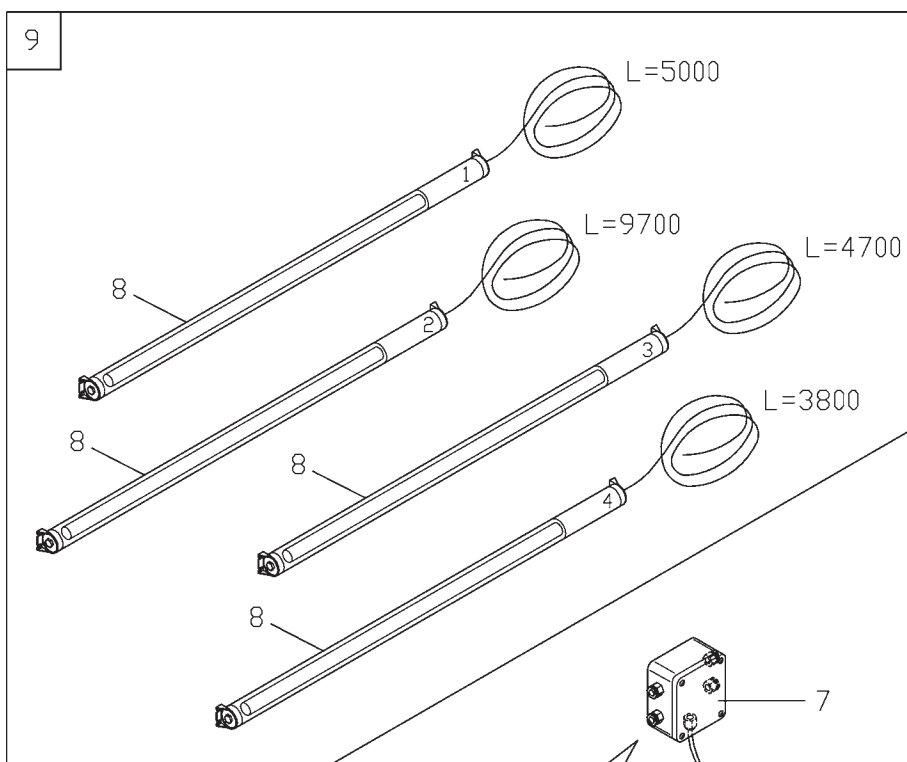
IMPIANTO ILLUMINAZIONE LIGHTING SYSTEM

Valida per i modelli - Apply to models

RAV4300-RAV4350-RAV4351-RAV4352
RAV4400-RAV4401-RAV4401T-RAV4402
RAV4351SI-RAV4352SI-RAV4401SI
RAV4402SI-RAV4405E-RAV4405ESI
RAV4406E-RAV4406ESI-RAV4501E
RAV4502E-RAV4650-RAV4800

N° tavola / Indice di modifica
Table no. / Change index

15/0



*SOLO PER MODELLI
SENZA SOLLEVATORE INTEGRATO
ONLY FOR MODELS
WITHOUT LIFT TABLE*

0700-R001-0

RAV4300-RAV4350-RAV4400
RAV4650-RAV4800

31/03/11



Denominazione tavola - Table definition

**IMPIANTO ILLUMINAZIONE
LIGHTING SYSTEM**

Valida per i modelli - Apply to models

RAV4300-RAV4350-RAV4351-RAV4352
RAV4400-RAV4401-RAV4401T-RAV4402
RAV4351SI-RAV4352 SI-RAV4401 SI
RAV4402 SI-RAV4405 E-RAV4405 ESI
RAV4406 E-RAV4406 ESI-RAV4501 E
RAV4502 E-RAV4650-RAV4800

N° tavola / Indice di modifica
Table no. / Change index

15/0

RIF. REF.	CODICE CODE	DESCRIZIONE DESCRIPTION		APPLICAZIONE APPLICATION
1	599074	Pressacavo	Cable fastener	TUTTI I MODELLI – ALL MODELS (*)
2	061667020	Scatola di derivazione con viti e guarnizioni	Electric box with screws and seals	
3	070665160	Cavo	Cable	
4	599429	Pressacavo	Cable fastener	
5	99990758	Targhetta autoadesiva pericolo	Danger self-adhesive plate	
6	599365	Morsetto a campana	Terminal plate	
7	070603060	Insieme scatola di derivazione	Connector block box assembly	
8	505068	Lampade 30W	30W lamps	
9	070569010	Gruppo lampade	Lamps unit	
10	070510110	Canalina	Raceway	RAV4300-RAV4350-RAV4351-RAV4352-RAV4400-RAV4401-RAV4401T-RAV4402-RAV4405 E-RAV4406 E-RAV4501 E-RAV4502 E-RAV4650-RAV4800

31/03/11

(*) Vedi intestazione: "Valida per i modelli" - See: "Apply to models"

