

RAV 241-2-L

RAV 243-4-L

RAV 245-6-L

CATALOGO RICAMBI
SPARE PARTS CATALOGUE
ERSATZTEILVERZEICHNIS
CATALOGUE PIECES DE RECHANGE
CATÁLOGO DE RECAMBIOS

0523-R001-0

Manuale valido per i seguenti modelli:

RAV 241-2-L

RAV 243-4-L

RAV 245-6-L

Redatto da ESSEBI (Bologna)

COMPOSIZIONE	COMPOSITION	ZUSAMMENSETZUNG	COMPOSITION	COMPOSICIÓN
22 pagine (copertine comprese)	22 pages (including cover pages)	22 Seiten (inkl. Deckblätter)	22 pages (pages de la couverture incluses)	22 páginas (incluidas las portadas)
5 pagine numerate	5 numbered pages	5 numerierte Seiten	5 pages numérotées	5 páginas numeradas
1 pagina in bianco	1 blank page	1 leere Seite	1 page blanche	1 página en blanco
8 tabelle	8 tables	8 Tabellen	8 tableaux	8 tablas
8 tavole ricambi	8 spare parts tables	8 Ersatzteiltabellen	8 planches des pièces de rechange	8 tablas repuestos

- Per eventuali chiarimenti interpellare il più vicino rivenditore oppure rivolgersi direttamente a:
- For any further information please contact your local dealer or call:
- Im Zweifelsfall oder bei Rückfragen wenden Sie sich bitte an den nächsten Wiederverkäufer oder direkt an:
- Pour tout renseignement complémentaire s'adresser au revendeur le plus proche ou directement à:
- En caso de dudas, para eventuales aclaraciones, póngase en contacto con el distribuidor más próximo o diríjase directamente a:

RAVAGLIOLI S.p.A. - After Sales Service - Via 1° Maggio 3 - 40044 Pontecchio Marconi - Bologna - Italy
Phone + 39 (051) 6781511 - Telex 510697 RAV I - Fax + 39 (051) 846349



COME ORDINARE UN PEZZO DI RICAMBIO

Per ordinare un pezzo di ricambio occorre fornire al rivenditore autorizzato il **n° di codice** corrispondente, che deve essere ricavato consultando la tavola relativa posta all'interno del manuale ricambi.

La **tavola** (identificata da n° e indice di revisione) deve essere selezionata consultando l'**Indice delle tavole** posto all'inizio del manuale ricambi.

A tale scopo occorre conoscere:

- il **modello** ed il **n° di matricola** della macchina cui il ricambio è destinato (riportati negli appositi campi sulla **targhetta matricola**)
- il gruppo funzionale di cui fa parte il pezzo (facendo riferimento all'**Indice figurato** posto all'interno del manuale ricambi).

HOW TO ORDER SPARE PARTS

When ordering spare parts, please always indicate the relevant **part number** to the authorised dealer. The number is to be found in the relevant table in the Spare Parts manual.

The **table** (identified by a number and a revision index) must be selected among the ones in the **tables summary** at the beginning of the spare parts manual.

In order to choose the appropriate table, you must know the following:

- **Machine model and serial number (indicated on the serial number plate).**
- **Functional unit to which the part belongs (please refer to the detailed view in the spare parts manual).**

ATTENZIONE!

Ai fini di una corretta gestione dei rischi residui sono ricollocati sulla macchina pittogrammi per il rilievo di quelle zone suscettibili di rischio in fase operativa.

Queste indicazioni sono fornite su etichette autoadesive

che recano un proprio codice di identificazione.

Importante: nel caso in cui le etichette venissero smarrite o diventassero illeggibili si prega di ordinarle alla casa costruttrice e ricollocarle secondo lo schema riportato (Tab. 8).

WARNING!

For a correct handling of residual risks, pictograms are located on the machine to show the areas subject to risk during operation. These indications are supplied on self-sticking labels bearing an identification code.

Important: should the labels be lost or become illegible, please order replacements from the manufacturer and attach them as shown in the diagram (Tab. 8).

ACHTUNG!

Für eine korrekte Verhaltensweise bei den noch bestehenden Risiken zeigen Bilderschriftzeichen auf der Ausrüstung an, welche Zonen während des Betriebs Gefahrenquellen darstellen könnten. Diese Hinweise finden Sie auf Selbstklebeetiketten, die über eine eigene

Identifikationscode verfügen.

Wichtig: Bei Verlust oder Unleserlichkeit der Etiketten bestellen Sie diese bitte bei der Herstellerfirma und bringen sie gemäss dem oben aufgeführten Schema an (Tab. 8).

ATTENTION!

Pour assurer une gestion correcte des risques résiduels, des pictogrammes sont appliqués sur la machine pour signaler les zones susceptibles de risque en phase de fonctionnement.

Ces informations sont fournies sur des étiquettes

autocollantes qui portent chacune un code d'identification.

Important: en cas de perte des étiquettes ou si elles deviennent illisibles, les commander chez le fabricant directement et les appliquer sur la machine en suivant le schéma (Tab. 8).

¡ATENCIÓN!

Con el fin de una correcta gestión de los riesgos residuos, están colocados en la máquina pitogramas para el relieve de las zonas suceptibles de riesgo en fase operativa.

Estas indicaciones se abastecen en etiquetas autoadhesivas que tienen un propio código de

identificación.

Importante: en el caso que las etiquetas se perdieran o se volvieran invisibles se ruega pedir las a la casa constructora y volverlas a colocar según el esquema indicado (Tab. 8).

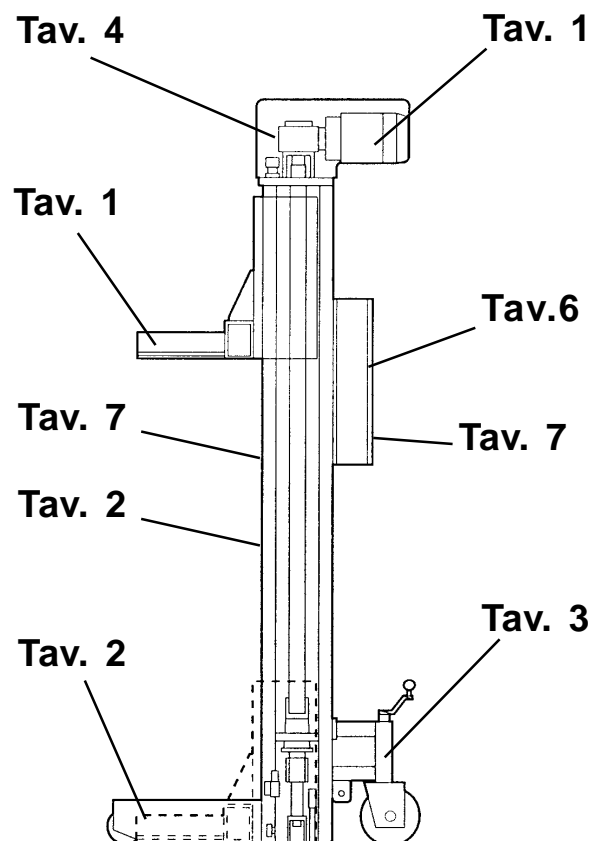
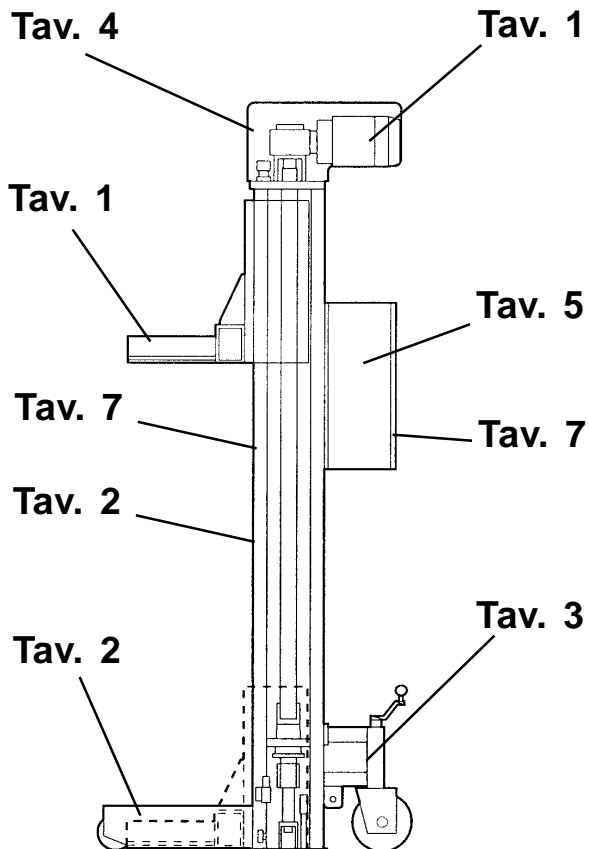


INDICE FIGURATO

La consultazione dell'indice figurato e dell'indice delle tavole qui di seguito riportato, permette una rapida individuazione dei principali gruppi che costituiscono le macchine e delle relative tavole per l'ordinazione delle parti di ricambio.

ILLUSTRATED SUMMARY

The figure and the following summary allow quick identification of machine main units and relevant tables for ordering spare parts.





INDICE DELLE TAVOLE - INDEX OF SPARE PARTS TABLES

GRUPPO TRASMISSIONE TRANSMISSION UNIT			VALIDA PER I MODELLI APPLY TO MODELS			
N° tavola / Indice modifica Table no./ Change index	Data ultimo aggiornamento Latest revision made on	N° modifica tecnica Technical change no.	RAV 241-2-L	RAV 243-4-L	RAV 245-6-L	.
			Matricola da cui è valida la tavola: Starting from serial no.:			
1/0	10/02	/	001	001	001	.
1/1	09/03	5119	001	001	001	.
.
.
.
.
.

GRUPPO COLONNA COLUMN GROUP			VALIDA PER I MODELLI APPLY TO MODELS			
N° tavola / Indice modifica Table no./ Change index	Data ultimo aggiornamento Latest revision made on	N° modifica tecnica Technical change no.	RAV 241-2-L	RAV 243-4-L	RAV 245-6-L	.
			Matricola da cui è valida la tavola: Starting from serial no.:			
2/0	10/02	/	001	001	001	.
.
.
.
.
.
.

TRANSPALLET TRANSPALLET			VALIDA PER I MODELLI APPLY TO MODELS			
N° tavola / Indice modifica Table no./ Change index	Data ultimo aggiornamento Latest revision made on	N° modifica tecnica Technical change no.	RAV 241-2-L	RAV 243-4-L	RAV 245-6-L	.
			Matricola da cui è valida la tavola: Starting from serial no.:			
3/0	10/02	/	001	001	001	.
.
.
.
.
.
.

RIDUTTORE MVF 72 REDUCTION GEAR MVF 72			VALIDA PER I MODELLI APPLY TO MODELS			
N° tavola / Indice modifica Table no./ Change index	Data ultimo aggiornamento Latest revision made on	N° modifica tecnica Technical change no.	RAV 241-2-L	RAV 243-4-L	RAV 245-6-L	.
			Matricola da cui è valida la tavola: Starting from serial no.:			
4/0	10/02	/	001	001	001	.
.
.
.
.
.
.



INDICE DELLE TAVOLE - INDEX OF SPARE PARTS TABLES

IMPIANTO ELETTRICO COLONNA COMANDO CONTROL COLUMN ELECTRICAL SYSTEM			VALIDA PER I MODELLI APPLY TO MODELS			
N° tavola / Indice modifica Table no./ Change index	Data ultimo aggiornamento Latest revision made on	N° modifica tecnica Technical change no.	RAV 241-2-L	RAV 243-4-L	RAV 245-6-L	.
5/0	10/02	/	001	001	001	.
.
.
.
.
.
.

IMPIANTO ELETTRICO COLONNA SATELLITE SECONDARY COLUMN ELECTRICAL SYSTEM			VALIDA PER I MODELLI APPLY TO MODELS			
N° tavola / Indice modifica Table no./ Change index	Data ultimo aggiornamento Latest revision made on	N° modifica tecnica Technical change no.	RAV 241-2-L	RAV 243-4-L	RAV 245-6-L	.
6/0	10/02	/	001	001	001	.
.
.
.
.
.
.

ADESIVI E DISPOSITIVI SEGNAL. DI PERICOLO TABLE FOR LABELS AND DANGER WARNING DEVICES			VALIDA PER I MODELLI APPLY TO MODELS			
N° tavola / Indice modifica Table no./ Change index	Data ultimo aggiornamento Latest revision made on	N° modifica tecnica Technical change no.	RAV 241-2-L	RAV 243-4-L	RAV 245-6-L	.
7/0	10/02	/	001	001	001	.
.
.
.
.
.
.



Denominazione tavola - Table definition

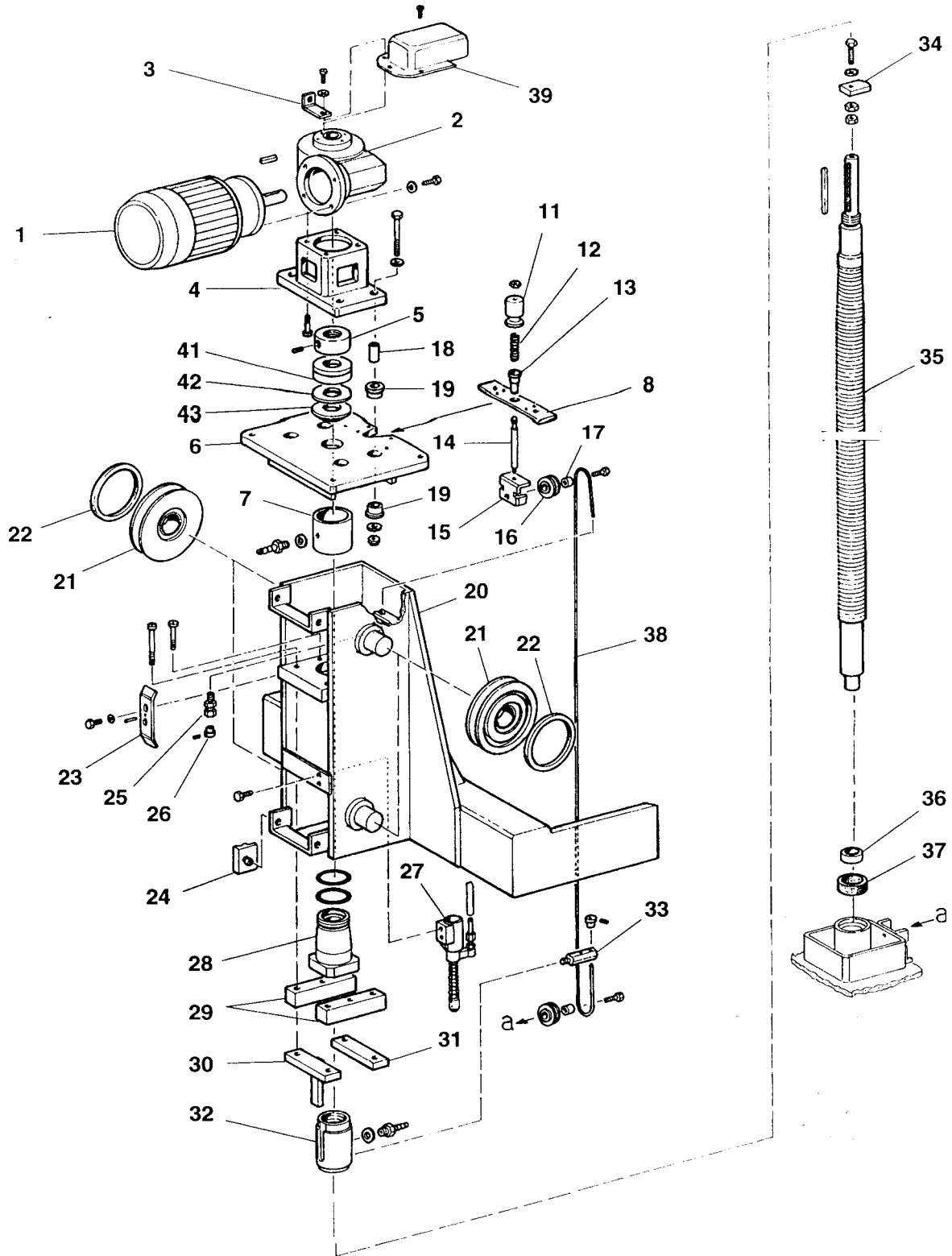
GRUPPO TRASMISSIONE TRANSMISSION UNIT

Valida per i modelli - Apply to models

RAV 241-2-L
RAV 243-4-L
RAV 245-6-L

N°tavola / Indice di modifica
Table no. / Change index

1/0





Denominazione tavola - Table definition

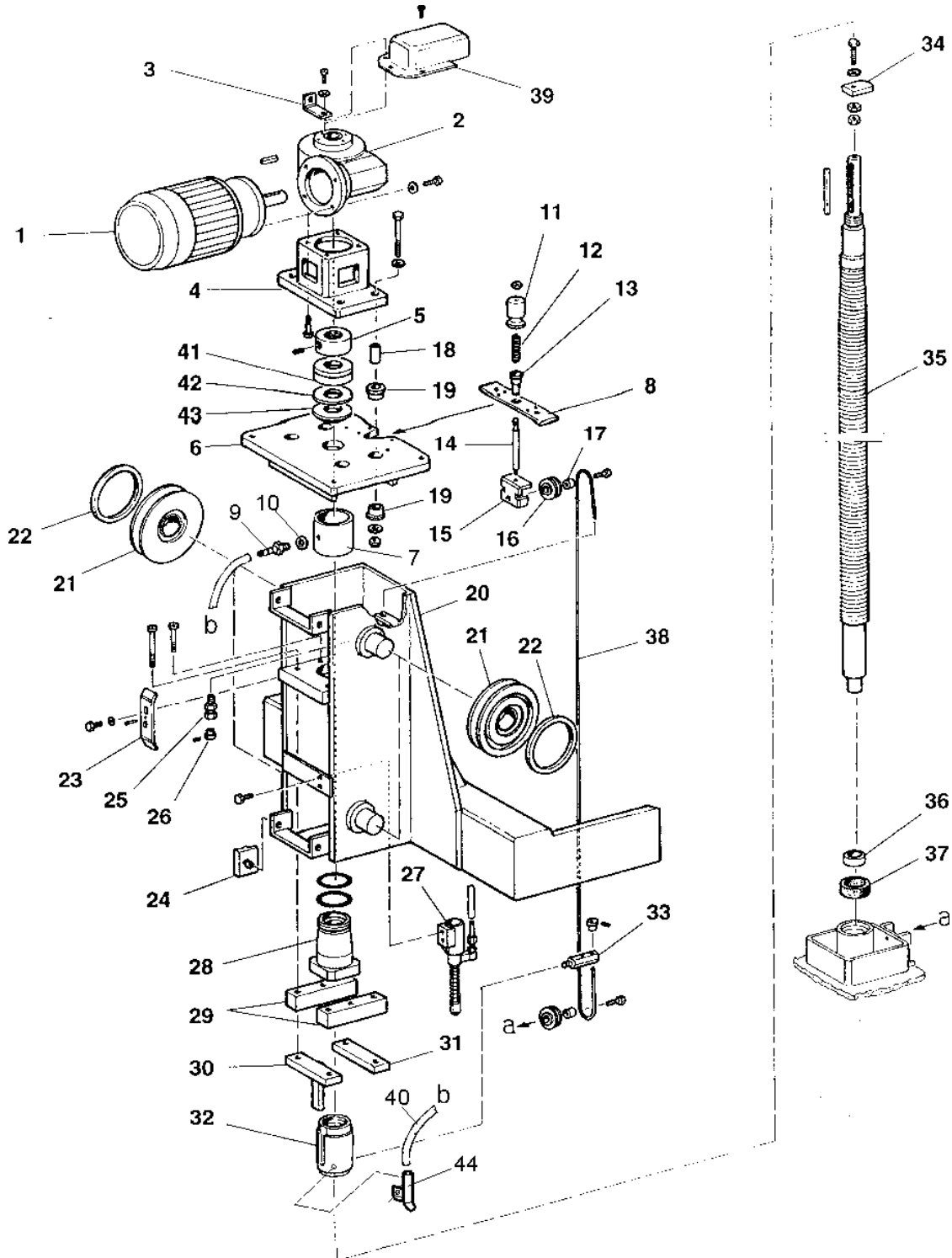
GRUPPO TRASMISSIONE TRANSMISSION UNIT

Valida per i modelli - Apply to models

RAV 241-2-L
RAV 243-4-L
RAV 245-6-L

N°tavola / Indice di modifica
Table no. / Change index

1/1





Denominazione tavola - Table definition

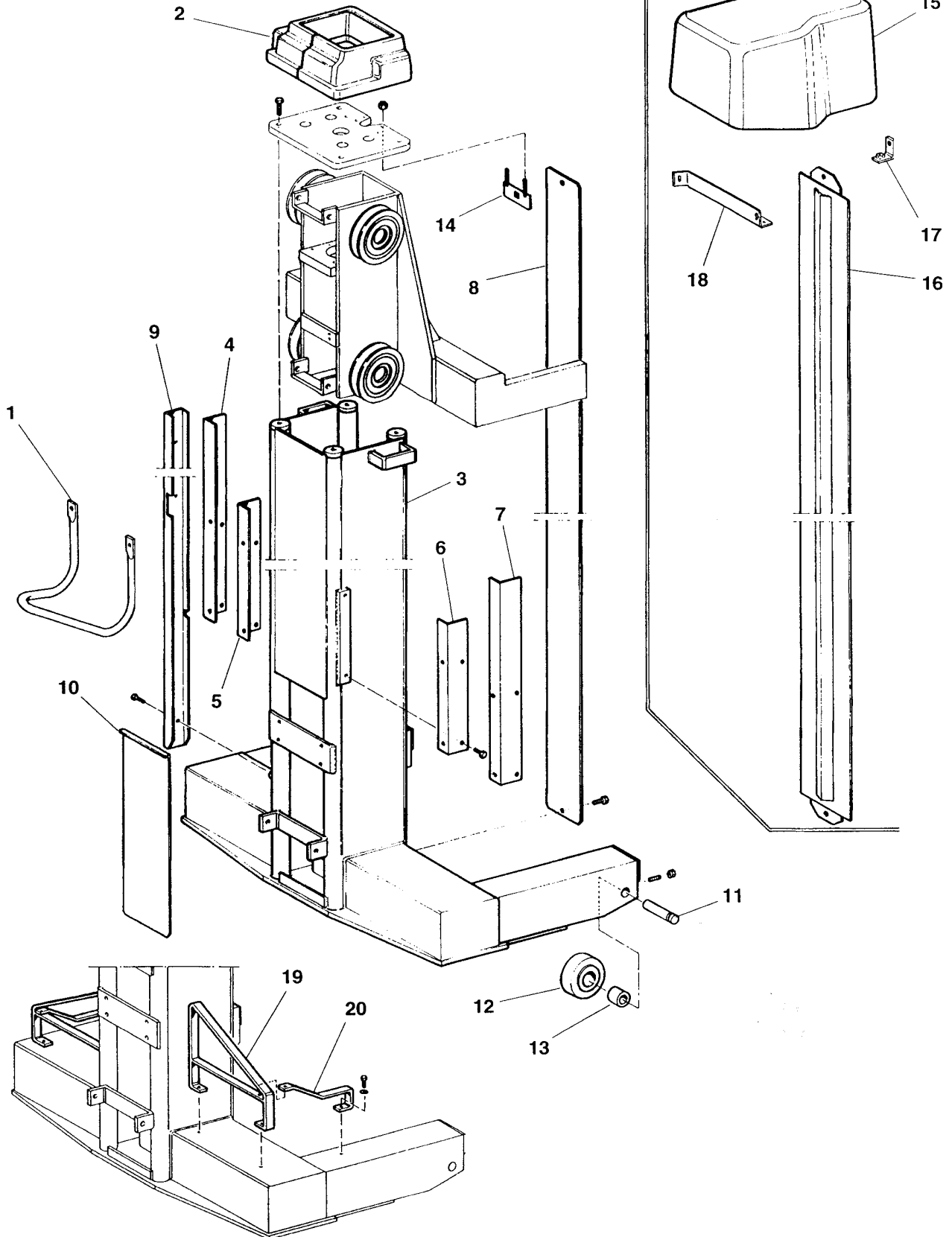
**GRUPPO COLONNA
COLUMN GROUP**

Valida per i modelli - Apply to models

RAV 241-2-L
RAV 243-4-L
RAV 245-6-L

N°tavola / Indice di modifica
Table no. / Change index

2/0





Denominazione tavola - Table definition

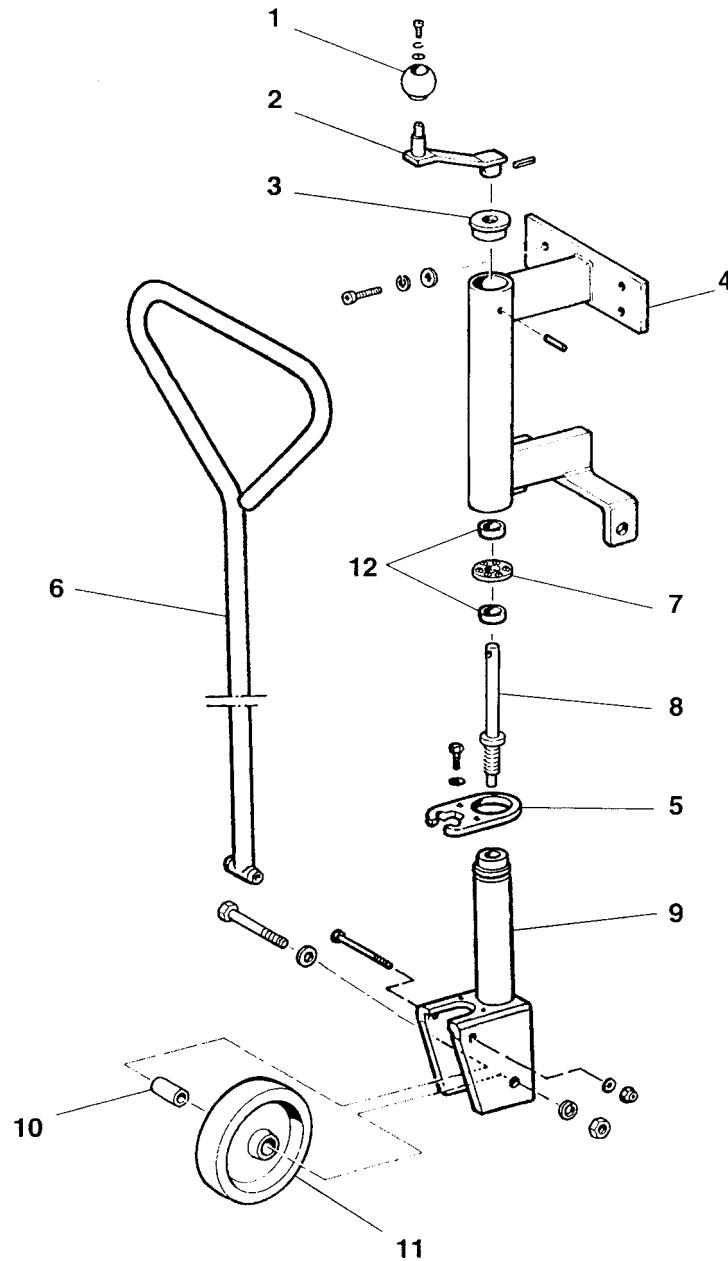
TRANSPALLET
TRANSPALLET

Valida per i modelli - Apply to models

RAV 241-2-L
RAV 243-4-L
RAV 245-6-L

N°tavola / Indice di modifica
Table no. / Change index

3/0





Denominazione tavola - Table definition

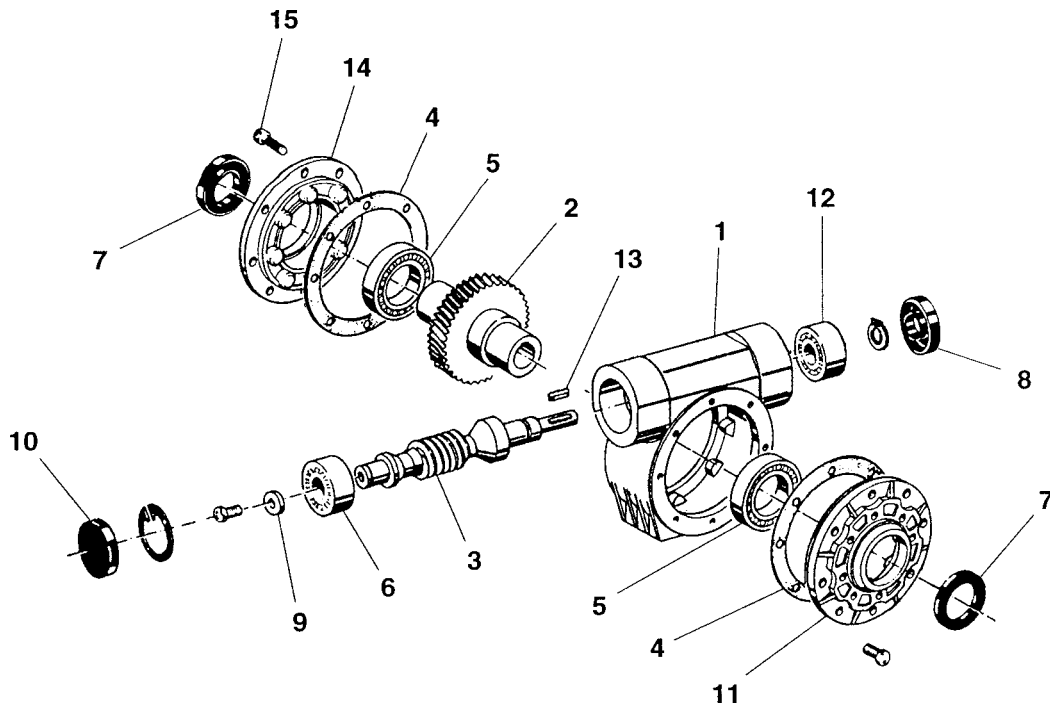
RIDUTTORE MVF 72
REDUCTION GEAR MVF 72

Valida per i modelli - Apply to models

RAV 241-2-L
RAV 243-4-L
RAV 245-6-L

N°tavola / Indice di modifica
Table no. / Change index

4/0





Denominazione tavola - Table definition

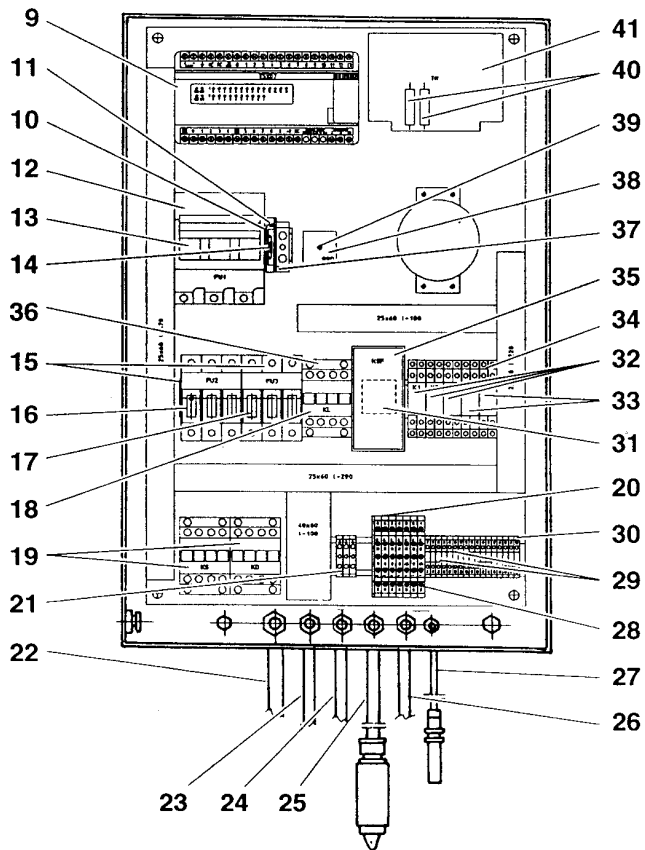
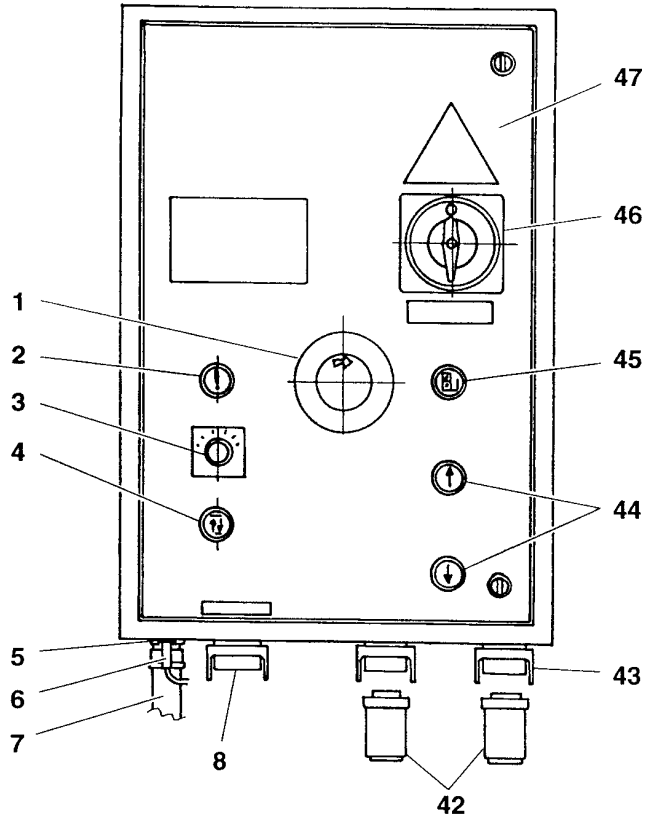
**IMPIANTO ELETTRICO COLONNA
COMANDO
CONTROL COLUMN
ELECTRICAL SYSTEM**

Valida per i modelli - Apply to models

RAV 241-2-L
RAV 243-4-L
RAV 245-6-L

N°tavola / Indice di modifica
Table no. / Change index

5/0





Denominazione tavola - Table definition

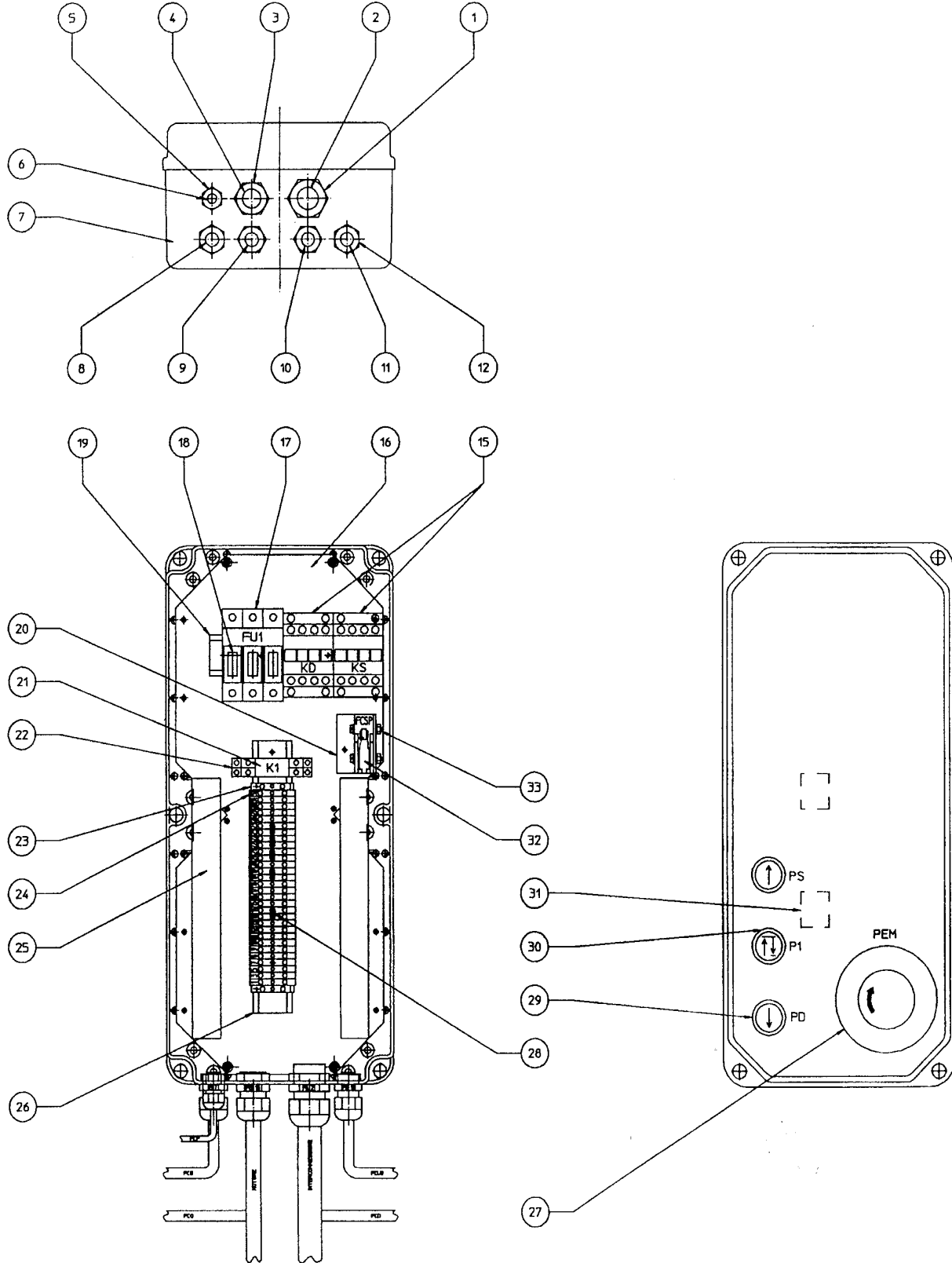
IMPIANTO ELETTRICO COLONNA SATELLITE SECONDARY COLUMN ELECTRICAL SYSTEM

Valida per i modelli - Apply to models

RAV 241-2-L
RAV 243-4-L
RAV 245-6-L

N°tavola / Indice di modifica
Table no. / Change index

6/0





Denominazione tavola - Table definition

**ADESIVI E DISPOSITIVI SEGNAL.
DI PERICOLO
TABLE FOR LABELS AND
DANGER WARNING DEVICES**

Valida per i modelli - Apply to models

RAV 241-2-L
RAV 243-4-L
RAV 245-6-L

N°tavola / Indice di modifica
Table no. / Change index

7/0

