

# RAV4406 DC

CATALOGO RICAMBI  
SPARE PARTS CATALOG

## 0717-R001-0



Redatto da S.D.T. S.r.l. [IS7E]

COMPOSIZIONE	COMPOSITION	ZUSAMMENSETZUNG	COMPOSITION	COMPOSICIÓN
36 pagine (copertine comprese)	36 pages (including cover pages)	36 Seiten (inkl. Deckblätter)	36 pages (pages de la couverture incluses)	36 páginas (incluidas las portadas)
5 pagine numerate	5 numbered pages	5 numerierte Seiten	5 pages numérotées	5 páginas numeradas
0 pagine in bianco	0 blank pages	0 leere Seite	0 page blanche	0 página en blanco
16 tabelle	15 tables	16 Tabellen	16 tableaux	16 tablas
12 tavole ricambi	12 spare parts tables	12 Ersatzteiltabellen	12 planches des pièces de rechange	12 tablas repuestos

- Per eventuali chiarimenti interpellare il più vicino rivenditore oppure rivolgersi direttamente a:
- For any further information please contact your nearest dealer or speak directly to:
- Im Zweifelsfall oder bei Rückfragen wenden Sie sich bitte an den nächsten Händler oder direkt an:
- Pour tout renseignement complémentaire, s'adresser au distributeur le plus proche ou directement à:
- En caso de dudas, para eventuales aclaraciones, póngase en contacto con el distribuidor más próximo o diríjase directamente a:

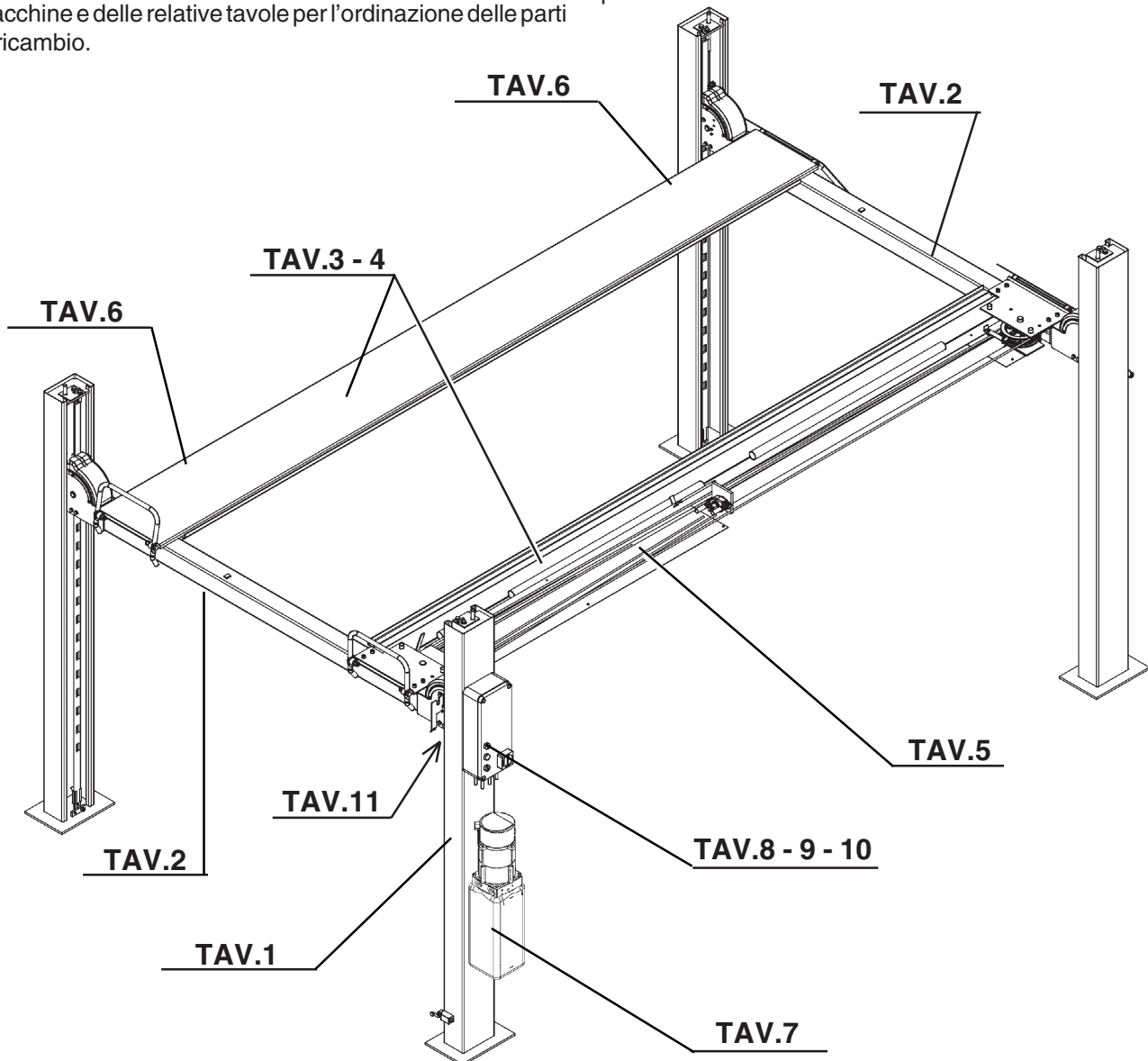
**RAVAGLIOLI S.p.A. - After Sales Service Via 1° Maggio 3 - 40037 Pontecchio Marconi - Bologna - Italy**  
**Phone + 39 (051) 6781511 - Telex 510697 RAV I - Fax + 39 (051) 846349 - e-mail: aftersales@ravaglioli.com**

## INDICE FIGURATO

La consultazione dell'indice figurato e dell'indice delle tavole qui di seguito riportato, permette una rapida individuazione dei principali gruppi che costituiscono le macchine e delle relative tavole per l'ordinazione delle parti di ricambio.

## ILLUSTRATED SUMMARY

The figure and the following summary allow quick identification of machine main units and relevant tables for ordering spare parts.



## INDICE DELLE TAVOLE - INDEX OF SPARE PARTS TABLES

<b>STRUTTURA FUNI E IMPIANTO IDRAULICO CABLE AND HYDRAULIC SYSTEM LAYOUT</b>			<b>VALIDA PER I MODELLI APPLY TO MODELS</b>
N° tavola / Indice modifica Table no./ Change index	Data ultimo aggiornamento Latest revision made on	N° modifica tecnica Technical change no	<b>RAV4406 DC</b>
			Matricola da cui è valida la tavola: Starting from serial no.:
1/0	09/05	/	001
1/1	08/06	5632	...
...	...	/	...

<b>COLONNE E TRAVERSE POSTS AND CROSS-BARS</b>			<b>VALIDA PER I MODELLI APPLY TO MODELS</b>
N° tavola / Indice modifica Table no./ Change index	Data ultimo aggiornamento Latest revision made on	N° modifica tecnica Technical change no	<b>RAV4406 DC</b>
			Matricola da cui è valida la tavola: Starting from serial no.:
2/0	09/05	/	001
...	...	/	...
...	...	/	...



Denominazione tavola - Table definition

**STRUTTURA FUNI E  
IMPIANTO IDRAULICO -  
CABLE AND HYDRAULIC  
SYSTEM LAYOUT**

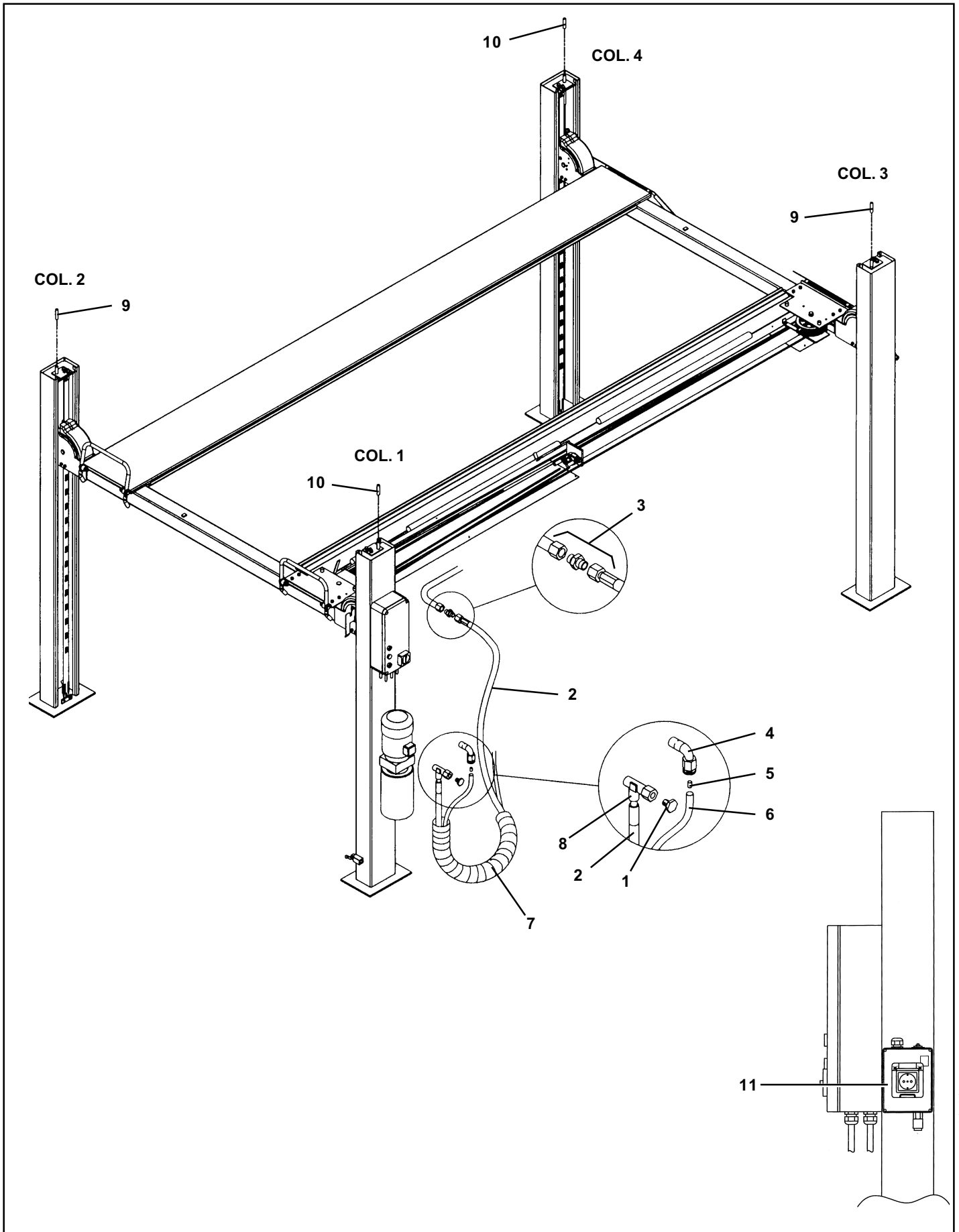
Valida per i modelli - Apply to models

**RAV4406 DC**

N° tavola  
Table no

Indice di modifica  
Change index

**1/0**





Denominazione tavola - Table definition

**STRUTTURA FUNI E  
IMPIANTO IDRAULICO -  
CABLE AND HYDRAULIC  
SYSTEM LAYOUT**

Valida per i modelli - Apply to models

**RAV4406 DC**N° tavola  
Table noIndice di modifica  
Change index**1/0**

RIF. REF.	CODICE CODE	DESCRIZIONE DESCRIPTION		APPLICAZIONE APPLICATION
1	311103	Tappo	Plug	TUTTI I MODELLI - ALL MODELS (*)
2	070360150	Tubo intermedio	Middling tube	
3	304801	Raccordo di giunzione	Junction fitting	
4	305002	Raccordo a "L"	"L" fitting	
5	399001	Bussola	Bush	
6	317006	Tubo di recupero L6000	Recovery pipe L6000	
7	06001713	Guaina protezione cavi	Cable gaiter	
8	305034	Raccordo a "T" laterale	Lateral "T" fitting	
9	071720011	Fune per colonna 2-3	Cable for column 2-3	
10	071720001	Fune per colonna 1-4	Cable for column 1-4	
11	047003620	Kit distribuzione corrente elettrica + aria compressa	Power + compressed air kit	

30/09/05

(\*) Vedi intestazione: "Valida per i modelli" - See: "Apply to models"



Denominazione tavola - Table definition

**STRUTTURA FUNI E  
IMPIANTO IDRAULICO -  
CABLE AND HYDRAULIC  
SYSTEM LAYOUT**

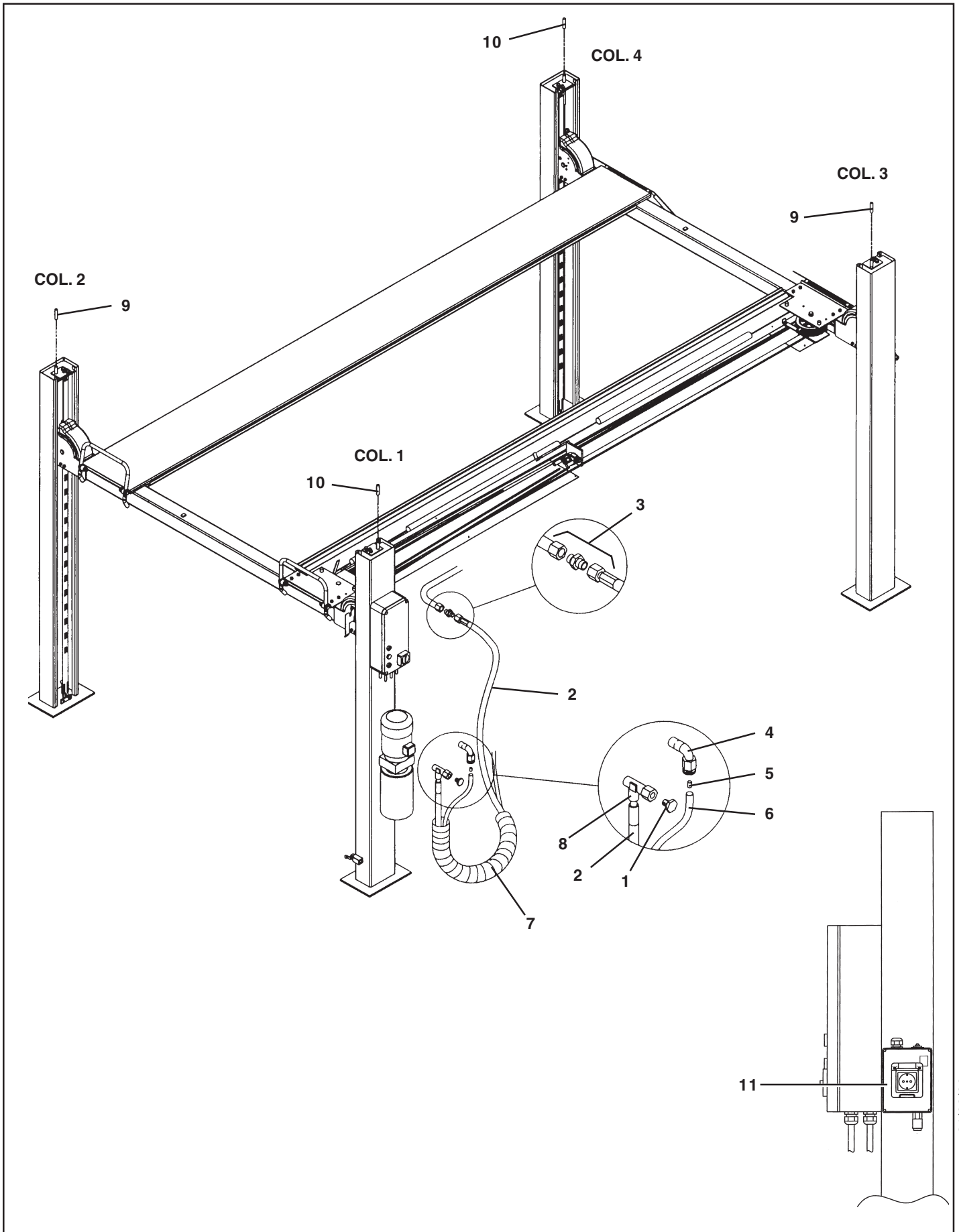
Valida per i modelli - Apply to models

**RAV4406 DC**

N° tavola  
Table no

Indice di modifica  
Change index

**1/1**





Denominazione tavola - Table definition

**STRUTTURA FUNI E  
IMPIANTO IDRAULICO -  
CABLE AND HYDRAULIC  
SYSTEM LAYOUT**

Valida per i modelli - Apply to models

**RAV4406 DC**N° tavola  
Table noIndice di modifica  
Change index**1/1**

RIF. REF.	CODICE CODE	DESCRIZIONE DESCRIPTION		APPLICAZIONE APPLICATION
1	311103	Tappo	Plug	TUTTI I MODELLI - ALL MODELS (*)
2	070360150	Tubo intermedio	Middling tube	
3	304801	Raccordo di giunzione	Junction fitting	
4	305002	Raccordo a "L"	"L" fitting	
5	399001	Bussola	Bush	
6	317006	Tubo di recupero L6000	Recovery pipe L6000	
7	06001713	Guaina protezione cavi	Cable gaiter	
8	305034	Raccordo a "T" laterale	Lateral "T" fitting	
9	071720011	Fune per colonna 2-3	Cable for column 2-3	
10	071720001	Fune per colonna 1-4	Cable for column 1-4	
11	047003621	Kit distribuzione corrente elettrica + aria compressa	Power + compressed air kit	

31/08/06

(\*) Vedi intestazione: "Valida per i modelli" - See: "Apply to models"



Denominazione tavola - Table definition

# COLONNE TRAVERSE POSTS AND CROSS-BARS

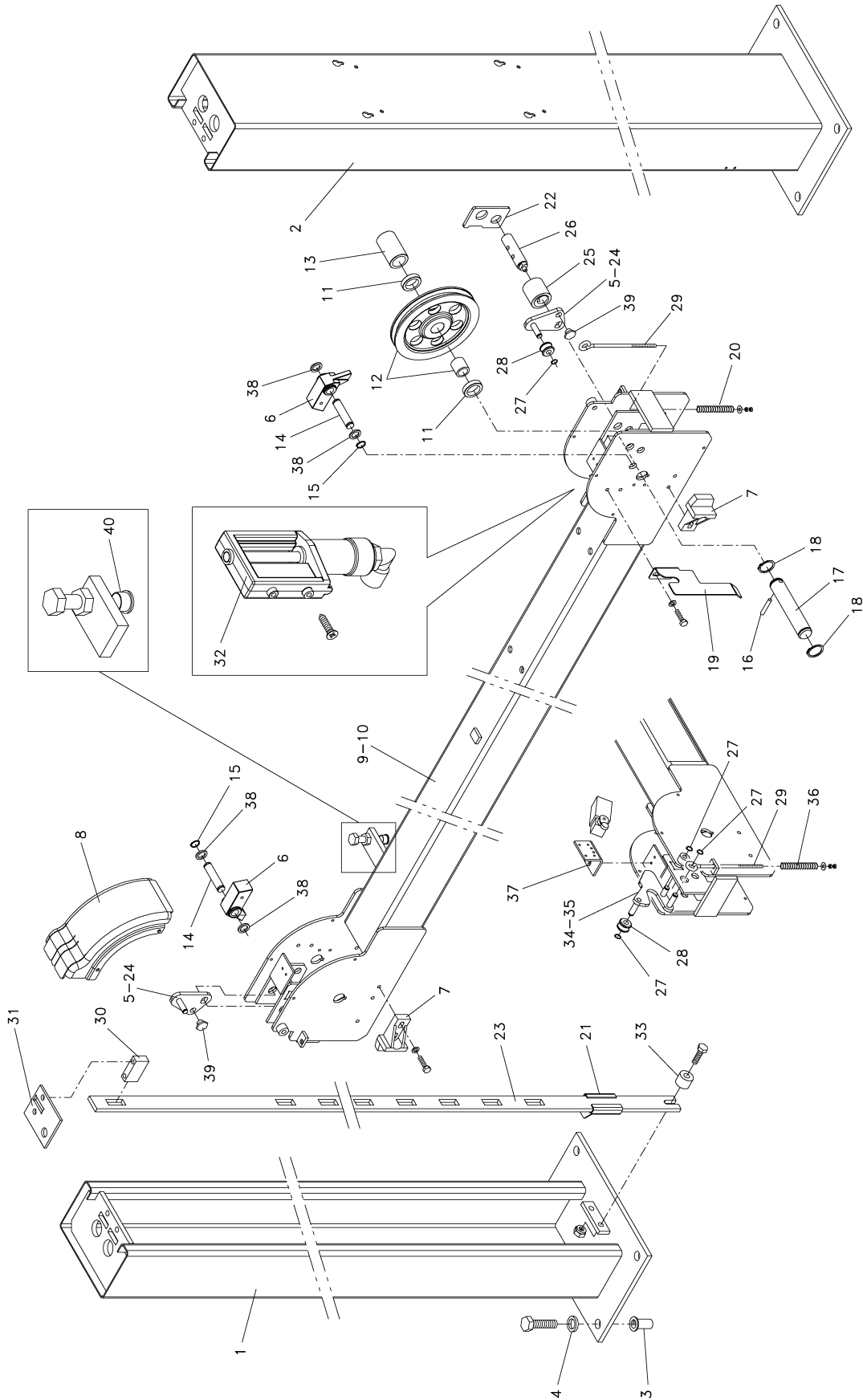
Valida per i modelli - Apply to models

RAV4406 DC

N° tavola  
Table no

Indice di modifica  
Change index

# 2/0





Denominazione tavola - Table definition

Valida per i modelli - Apply to models

N° tavola  
Table noIndice di modifica  
Change index**COLONNE TRAVERSE  
POSTS AND CROSS-BARS****RAV4406 DC****2/0**

RIF. REF.	CODICE CODE	DESCRIZIONE DESCRIPTION	APPLICAZIONE APPLICATION
1	070010290	Insieme colonna	Pillar assembly
2	071780130	Insieme colonna comandi	Control pillar assembly
3	905051	Tassello	Spacer
4	237044	Rondella	Washer
5	070010890	Porta rullo traversa opposta COL 3-4	Right roller-holder COL 3-4
6	061010121	Martelletto	Pin
7	06000170	Guida per traversa	Crossbar - guide
8	070010670	Carter per traverse	Crossbar - carter
9	071780070	Traversa lato comandi	Crossbar (control side)
10	071710020	Traversa lato opposto	Crossbar (not control side)
11	070010010	Distanziale corto per puleggia	Short spacer for pulley
12	071107500	Puleggia singola	Single pulley
13	070010020	Distanziale lungo per puleggia	Long spacer for pulley
14	070010610	Perno fulcro martelletto	Pin fulcrum pivot
15	243008	Seeger	Seeger
16	235094	Spina	Pin
17	070010230	Perno puleggia traversa	Crossbar pulley pivot
18	243012	Seeger	Seeger
19	070010840	Camma per fine corsa	Limit switch cam
20	950020120	Molla per tirante	Tie rod spring
21	070010760	Salvadita asta	Safety fingers rod
22	070010570	Pattino per asta asolata	Sliding block for holed rod
23	071110110	Asta asolata	Holed rod
24	070010880	Portarullo traversa comandi COL 1-2	Left roller-holder COL 1-2
25	070010820	Rullo bloccaggio emergenza	Emergency stop roller
26	070010620	Perno rullo bloccaggio	Stop roller pivot
27	299052	Anello di fermo	Stop ring
28	061010141	Rullino tastatore	Feeler roller
29	061210210	Tirante per rullo di emergenza	Emergency roller tie rod
30	061015070	Attacco asta asolata	Holed rod connection
31	070010860	Piastrina fissaggio asta	Rod fixing plate
32	061201001	Ins. ricarica martelletti	Hammer recharge assembly
33	061015060	Distanziale	Spacer
34	070010040	Leva allentamento funi traversa comando COL 1-2	Right slacking rope lever COL 1-2
35	070010030	Leva allentamento funi traversa opposta COL 3- 4	Left slacking rope lever COL 3-4
36	950001070	Molla	Spring
37	070010150	Supporto micro	Micro-switch support
38	237504	Rondella	Washer
39	070010250	Nottolino	Pawl
40	413194	Tappo	Plug

TUTTI I MODELLI - ALL MODELS (\*)

30/09/05

(\*) Vedi intestazione: "Valida per i modelli" - See: "Apply to models"



Denominazione tavola - Table definition

**PEDANE  
FOOTBOARDS**

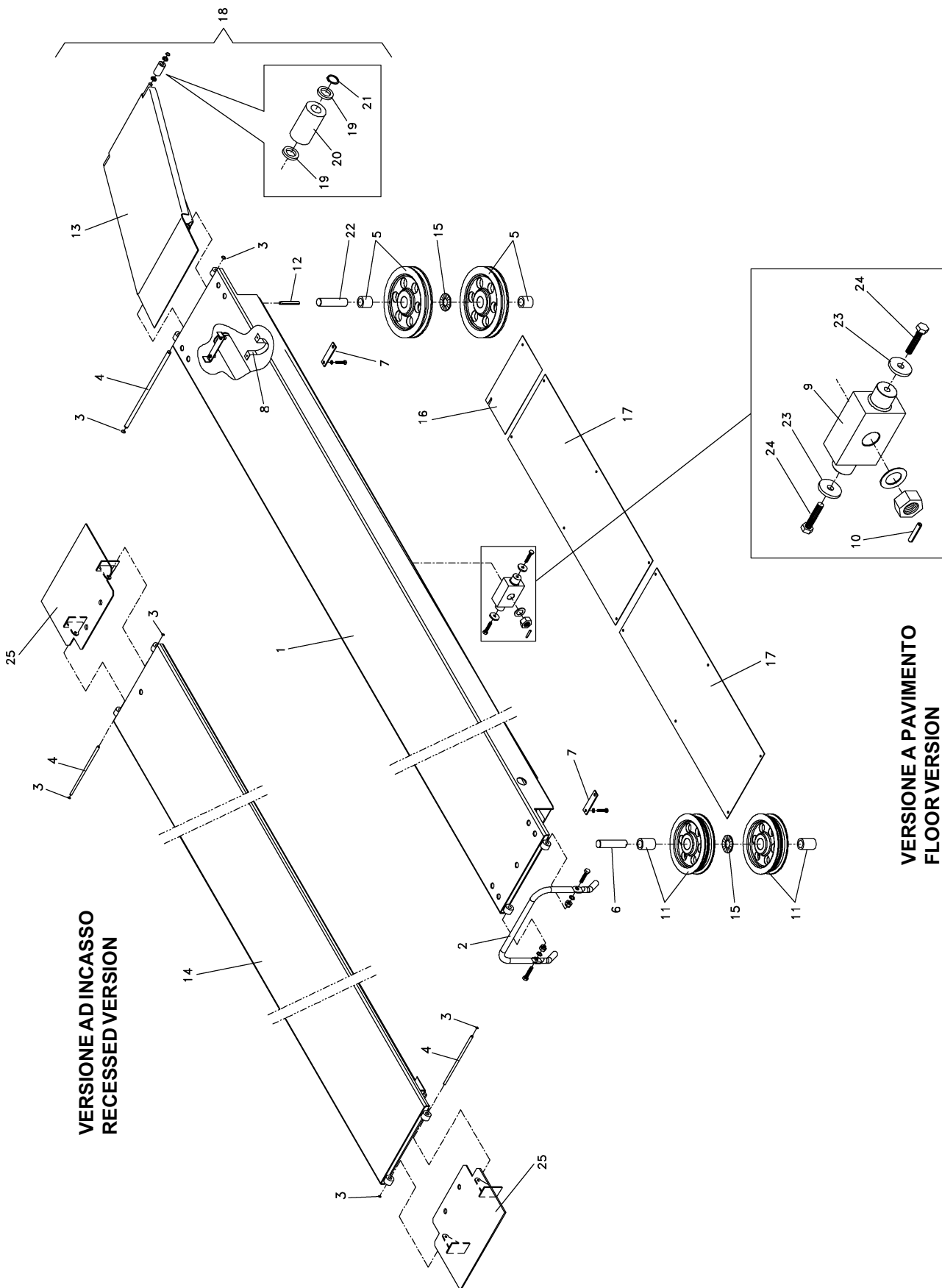
Valida per i modelli - Apply to models

**RAV4406 DC**

N° tavola  
Table no

Indice di modifica  
Change index

**3/0**



**VERSIONE AD INCASSO  
RECESSED VERSION**

**VERSIONE A PAVIMENTO  
FLOOR VERSION**



Denominazione tavola - Table definition

**PEDANE  
FOOTBOARDS**

Valida per i modelli - Apply to models

**RAV4406 DC**N° tavola  
Table noIndice di modifica  
Change index**3/0**

RIF. REF.	CODICE CODE	DESCRIZIONE DESCRIPTION	APPLICAZIONE APPLICATION
1	071780040	Pedana fissa	Fixed footboard
2	070010830	Arresto ruota	Wheel stop
3	299052	Seeger	Seeger
4	070010770	Perno fulcro	Fulcrum pin
5	071107500	Puleggia singola	Single pulley
6	070010451	Perno puleggia doppia	Pulley pin
7	070010050	Fermo perno puleggia	Pulley pin stop
8	061020170	Fascetta supporto cilindro	Cylinder support clamp
9	061220100	Attacco funi	Cable connection
10	235089	Spina	Pin
11	071107510	Puleggia doppia	Double pulley
12	06000889	Perno ferma fune	Cable stop pin
13	070320400	Rampa salita	Ascent ramp
14	071780110	Pedana mobile	Mobile footboard
15	627002	Ralla	Fifth wheel
16	070010790	Carter corto	Cover
17	070320330	Carter lungo	Cover
18	070309090	Insieme rampa	Ramp assembly
19	237053	Rondella	Washer
20	070010600	Rullo	Roll
21	299118	Anello di fermo	Stop ring
22	070010441	Perno	Pin
23	10600124	Rondella	Washer
24	203056	Vite	Screw
25	071320200	Arresto basculante	Platform scale stop

TUTTI I MODELLI - ALL MODELS (\*)

30/09/05

(\*) Vedi intestazione: "Valida per i modelli" - See: "Apply to models"



Denominazione tavola - Table definition

**PEDANE  
FOOTBOARDS**

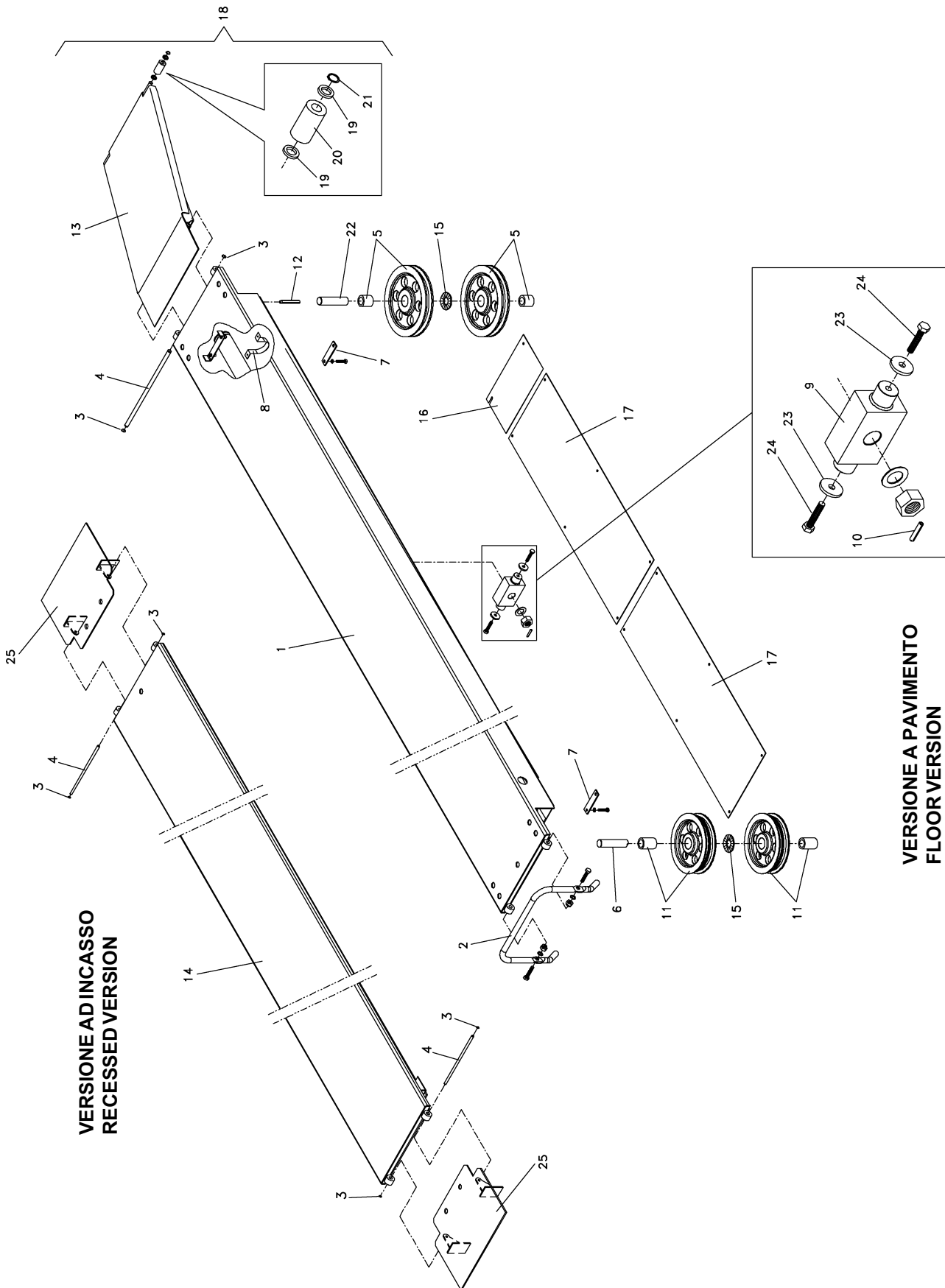
Valida per i modelli - Apply to models

**RAV4406 DC**

N° tavola  
Table no

Indice di modifica  
Change index

**3/1**



**VERSIONE AD INCASSO  
RECESSED VERSION**

**VERSIONE A PAVIMENTO  
FLOOR VERSION**



Denominazione tavola - Table definition

**PEDANE  
FOOTBOARDS**

Valida per i modelli - Apply to models

**RAV4406 DC**N° tavola  
Table noIndice di modifica  
Change index**3/1**

RIF. REF.	CODICE CODE	DESCRIZIONE DESCRIPTION	APPLICAZIONE APPLICATION
1	071780040	Pedana fissa	Fixed footboard
2	070010830	Arresto ruota	Wheel stop
3	299052	Seeger	Seeger
4	070010770	Perno fulcro	Fulcrum pin
5	071107500	Puleggia singola	Single pulley
6	070010451	Perno puleggia doppia	Pulley pin
7	070010050	Fermo perno puleggia	Pulley pin stop
8	061020170	Fascetta supporto cilindro	Cylinder support clamp
9	061220100	Attacco funi	Cable connection
10	235089	Spina	Pin
11	071107510	Puleggia doppia	Double pulley
12	06000889	Perno ferma fune	Cable stop pin
13	070320400	Rampa salita	Ascent ramp
14	071780110	Pedana mobile	Mobile footboard
15	627002	Ralla	Fifth wheel
16	070010790	Carter corto	Cover
17	070320330	Carter lungo	Cover
18	070309090	Insieme rampa	Ramp assembly
19	237505	Rondella	Washer
20	070010600	Rullo	Roll
21	299118	Anello di fermo	Stop ring
22	070010441	Perno	Pin
23	10600124	Rondella	Washer
24	203056	Vite	Screw
25	071320200	Arresto basculante	Platform scale stop

TUTTI I MODELLI - ALL MODELS (\*)

28/02/06

(\*) Vedi intestazione: "Valida per i modelli" - See: "Apply to models"



Denominazione tavola - Table definition

**PEDANE ASSETTO  
BOARD TRIMS**

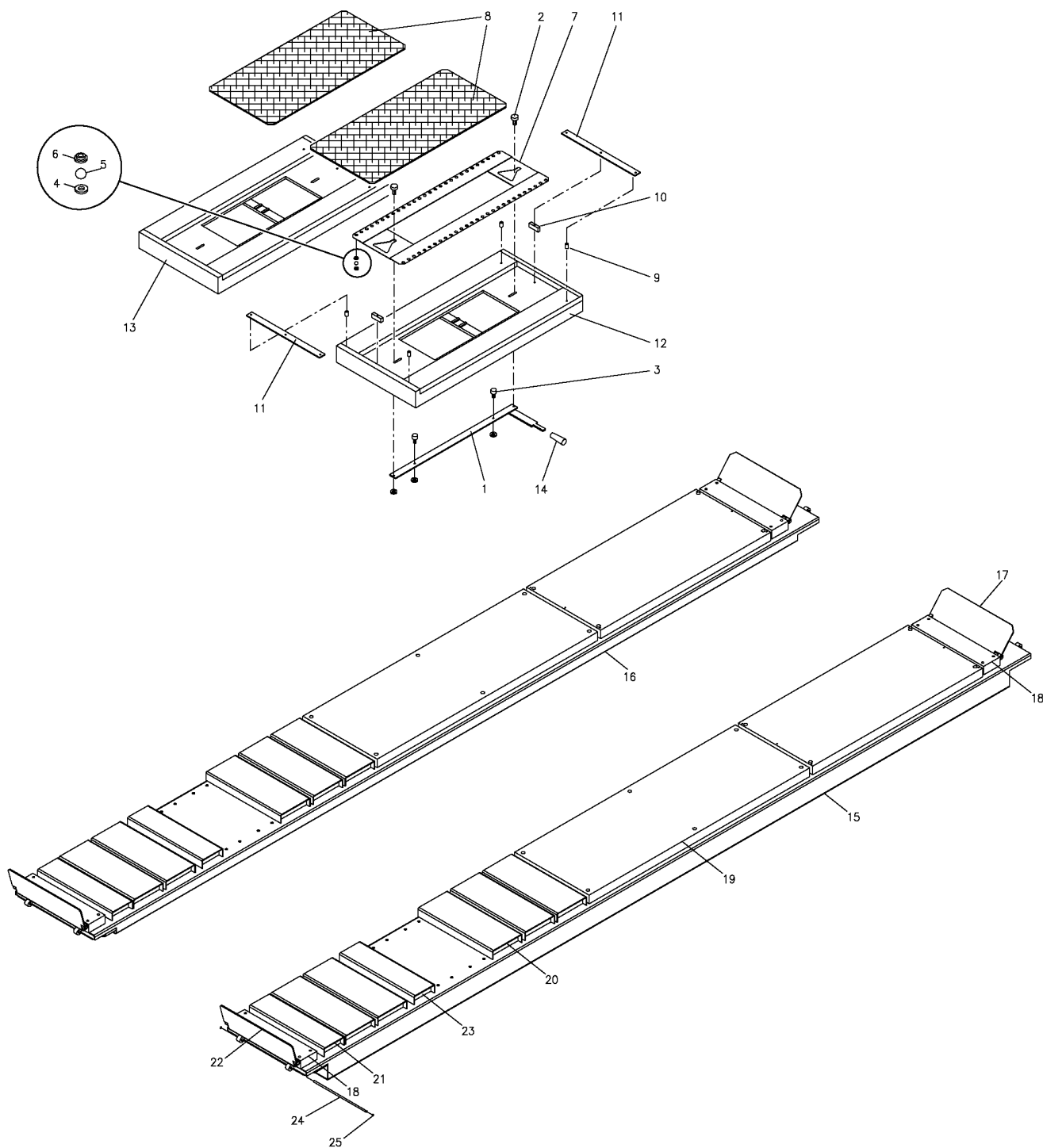
Valida per i modelli - Apply to models

**RAV4406 DC**

N° tavola  
Table no

Indice di modifica  
Change index

**4/0**





Denominazione tavola - Table definition

**PEDANE ASSETTO  
BOARD TRIMS**

Valida per i modelli - Apply to models

**RAV4406DC**N° tavola  
Table noIndice di modifica  
Change index**4/0**

RIF. REF	CODICE CODE	DESCRIZIONE DESCRIPTION		APPLICAZIONE APPLICATION
1	061920140	Asta	Rod	TUTTI I MODELLI – ALL MODELS (*)
2	058321740	Perno	Pin	
3	058321750	Perno	Pin	
4	058321470	Porta sfera inferiore	Lower sphere-holder	
5	699031	Sfera	Sphere	
6	058321480	Porta sfera superiore	Upper sphere-holder	
7	061920150	Gabbia per sfere	Frame for spheres	
8	061920130	Pedana assetto	Board trim	
9	058321730	Distanziale	Spacer	
10	058321721	Distanziale	Spacer	
11	061620550	Piatto	Plate	
12	061920120	Scatola assetto pedana	Boardtrim box	
13	061920110	Scatola assetto pedana	Board trim box	
14	903057	Impugnatura	Handgrip	
15	071780040	Pedana fissa	Fixed footboard	
16	071780110	Pedana mobile	Mobile footboard	
17	061620640	Ins. arresto veicolo	Vehicle stop	
18	061620620	Distanziale arresto veicolo	Spacer vehicle stop	
19	061880230	Ins. distanziale centrale	Central spacer assembly	
20	061620630	Distanziale grande	Large spacer	
21	061620560	Distanziale piccolo	Small spacer	
22	061620660	Ins. arresto anteriore	Front stop assembly	
23	061880250	Distanziale piccolo	Small spacer	
24	058220040	Perno arresto	Stop pin	
25	299052	Seeger	Seeger	

30/06/06

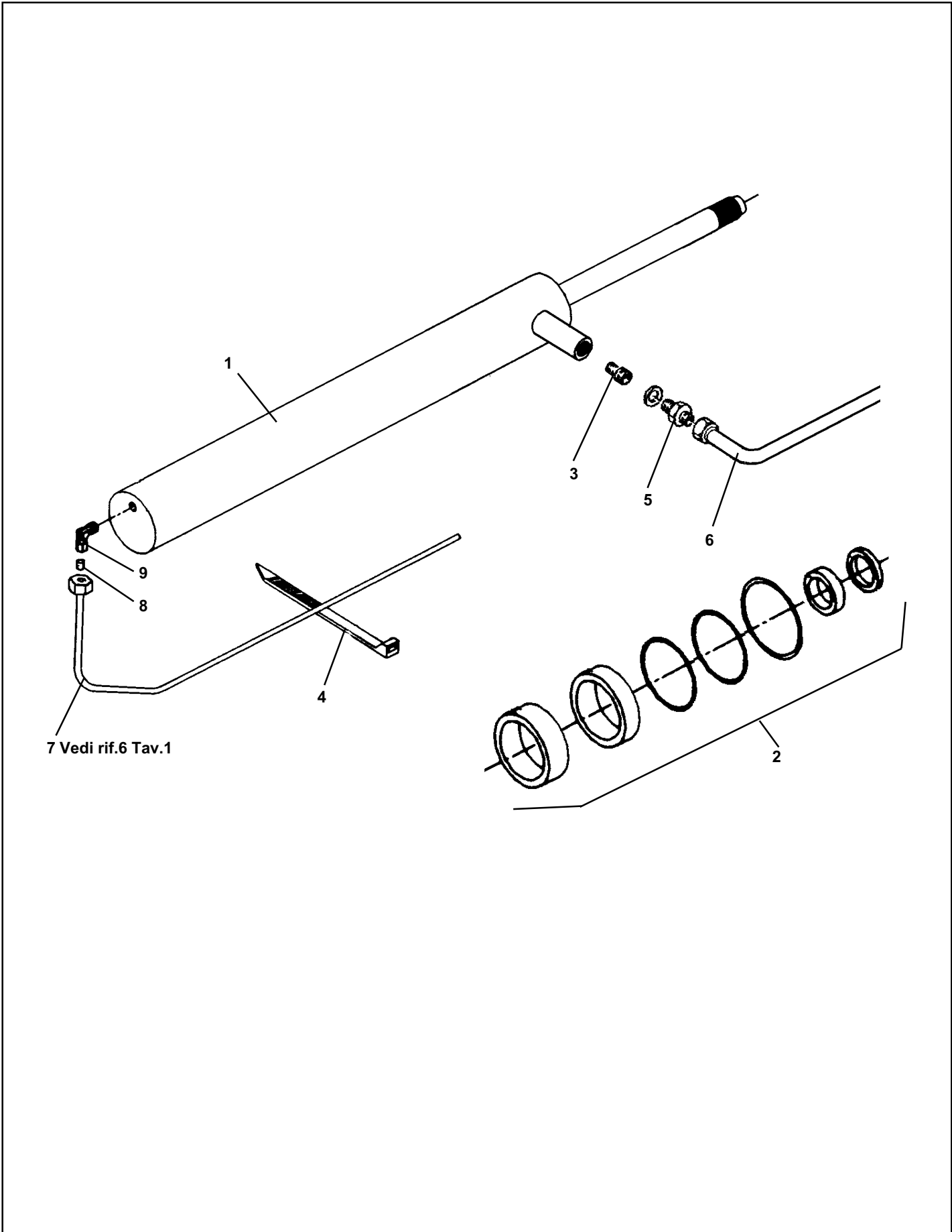
(\*) Vedi intestazione: "Valida per i modelli" - See: "Apply to models"



Denominazione tavola - Table definition  
**CILINDRO PRINCIPALE DI  
COMANDO**  
**MAIN OPERATING CYLINDER**

Valida per i modelli - Apply to models  
**RAV4406 DC**

N° tavola / Indice di modifica  
Table no / Change index  
**5/0**





Denominazione tavola - Table definition

Valida per i modelli - Apply to models

N° tavola  
Table noIndice di modifica  
Change index**CILINDRO PRINCIPALE DI  
COMANDO  
MAIN OPERATING CYLINDER****RAV4406DC****5/0**

RIF. REF.	CODICE CODE	DESCRIZIONE DESCRIPTION		APPLICAZIONE APPLICATION
1	071160010	Ins. Cilindro	Cylinder assembly	TUTTI I MODELLI - ALL MODELS (*)
2	GU4490	Kit guarnizioni	Gaskets kit	
3	309537	Valvola di sicurezza	Safety valve	
4	599094	Collare	Collar	
5	312102	Raccordo	Fitting	
6	070360150	Tubo di mandata	Feed pipe	
7	317006	Tubo di recupero	Recovery pipe	
8	399001	Bussola	Bush	
9	305013	Raccordo a "L"	"L" fitting	

30/09/05

(\*) Vedi intestazione: "Valida per i modelli" - See: "Apply to models"



Denominazione tavola - Table definition

**SUPPORTI PER PROIETTORI**  
**SUPPORT FOR PROJECTOR**

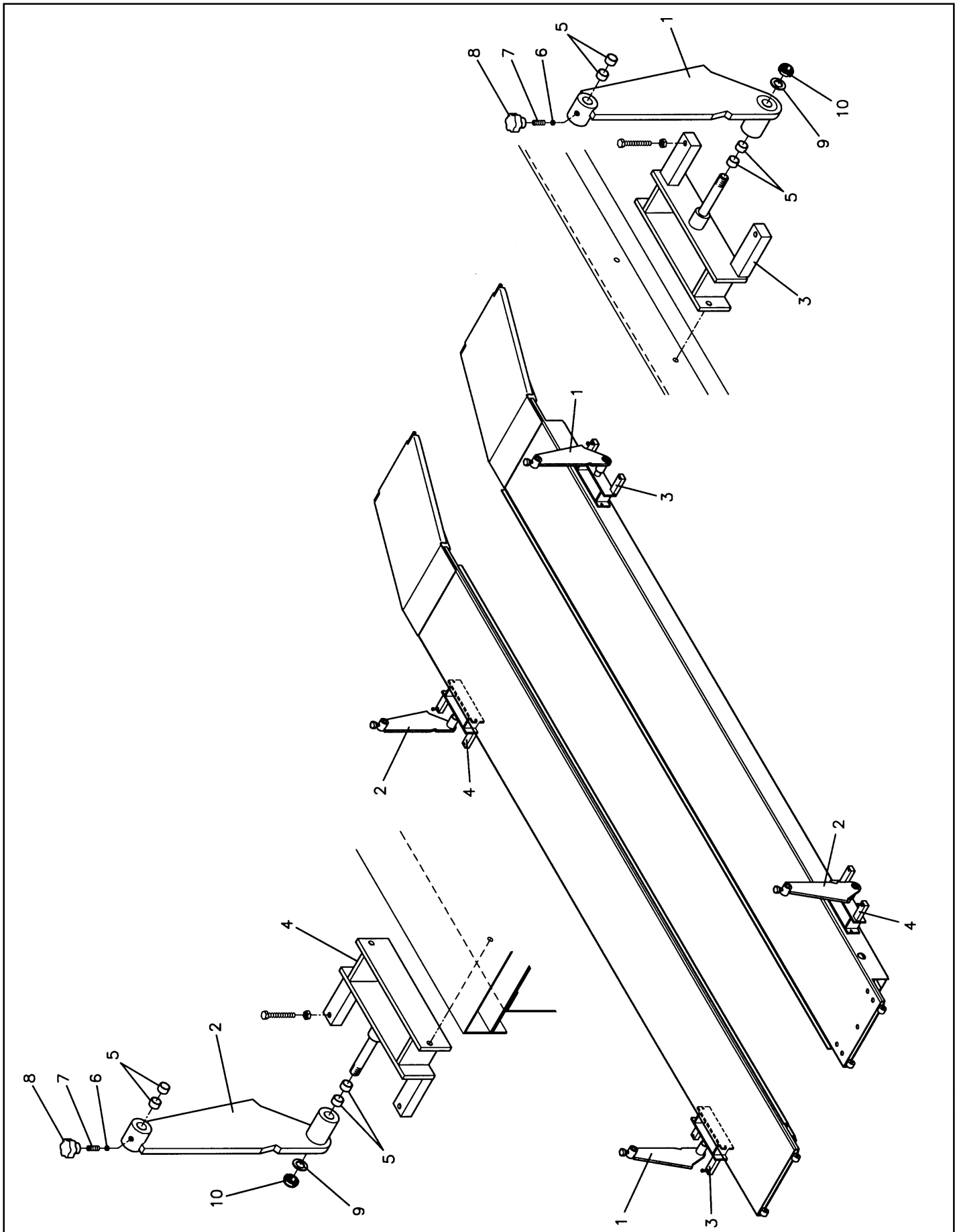
Valida per i modelli - Apply to models

**RAV4406 DC**

N° tavola  
Table no

Indice di modifica  
Change index

**6/0**





Denominazione tavola - Table definition

Valida per i modelli - Apply to models

N° tavola  
Table noIndice di modifica  
Change index**SUPPORTI PER PROIETTORI  
SUPPORT FOR PROJECTOR****RAV4406 DC****6/0**

RIF. REF	CODICE CODE	DESCRIZIONE DESCRIPTION	APPLICAZIONE APPLICATION
1	061880011	Supporto proiettore destro	Right support projector
2	061880091	Supporto proiettore sinistro	Left support projector
3	061880052	Base destra	Right base
4	061880072	Base sinistra	Left base
5	630013	Boccola	Bush
6	050820360	Pastiglia	Pad
7	050820350	Vite speciale	Special screw
8	903098	Volantino	Knob
9	236011	Rondella	Washer
10	299129	Ghiera	Ring nut

TUTTI I MODELLI – ALL MODELS (\*)

30/09/05

(\*) Vedi intestazione: "Valida per i modelli" - See: "Apply to models"



Denominazione tavola - Table definition

**CENTRALINA IDRAULICA  
(TRIFASE 50-60Hz)  
HYDRAULIC CONTROL BOX  
(3-PHASE MOTOR 50-60Hz)**

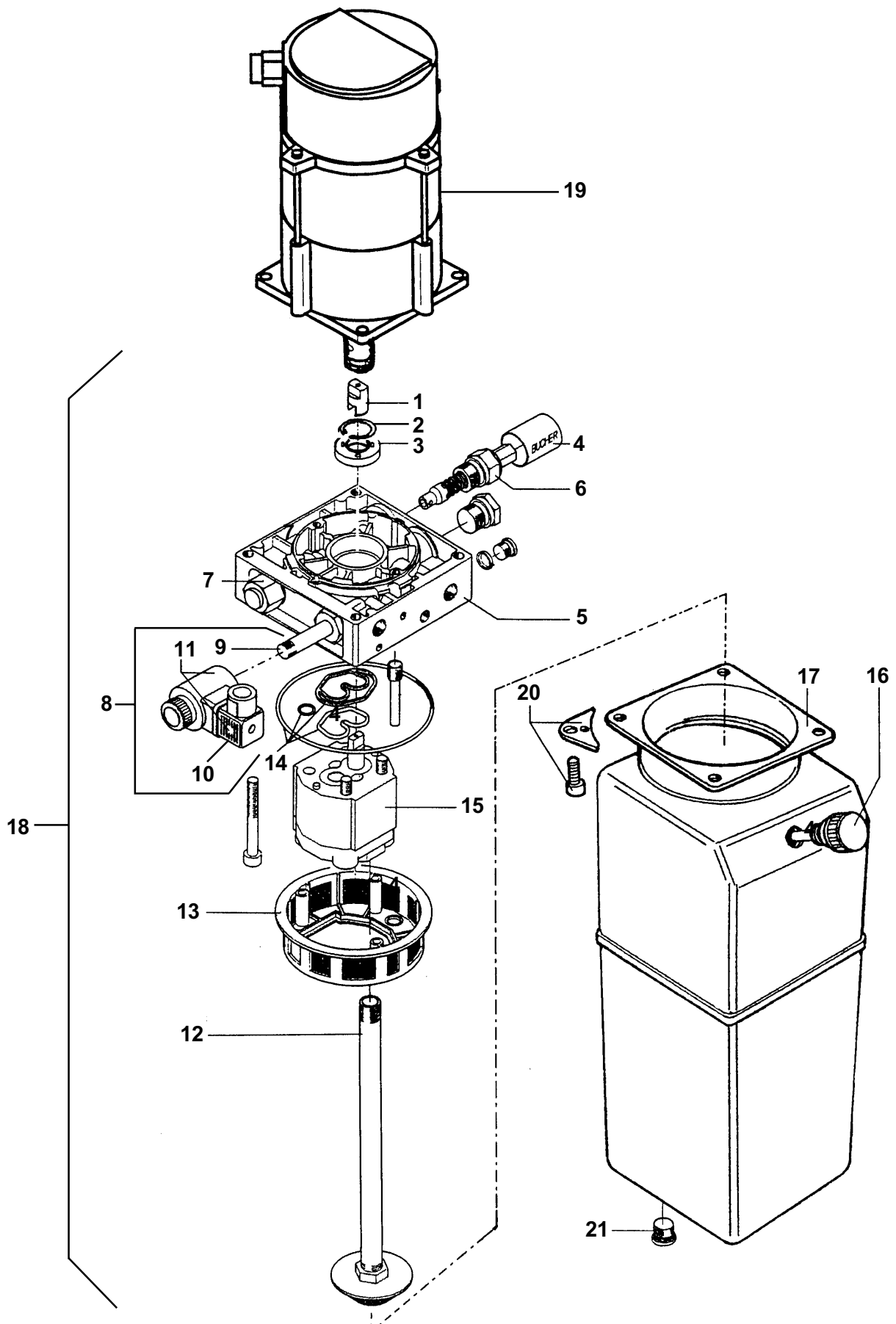
Valida per i modelli - Apply to models

**RAV4406 DC**

N° tavola  
Table no

Indice di modifica  
Change index

**7/0**





Denominazione tavola - Table definition

**CENTRALINA IDRAULICA  
(TRIFASE 50-60Hz)  
HYDRAULIC CONTROL BOX  
(3-PHASE MOTOR 50-60Hz)**

Valida per i modelli - Apply to models

RAV4406 DC

N° tavola  
Table noIndice di modifica  
Change index**7/0**

RIF. REF.	CODICE CODE	DESCRIZIONE DESCRIPTION		APPLICAZIONE APPLICATION
1	146771070	Giunto	Coupling	TUTTI I MODELLI - ALL MODELS (*)
2	058071220	Seeger	Seeger	
3	058070320	Paraolio	Oil seal	
4	150671040	Guaina	Sheath	
5	058071110	Collettore	Collector	
6	058071160	Valvola di massima	Maximum valve	
7	058071150	Valvola ritegno	Check valve	
8	058071240	Elettrovalvola	Electrovalve	
9	058071170	Valvola	Valve	
10	070171070	Connettore	Connector	
11	324075	Bobina	Bobbin	
12	070171050	Tubo aspirazione	Aspiration tube	
13	058070330	Filtro convogliatore	Filter	
14	058071210	Serie guarnizioni	Gasket kit	
15	058071040	Pompa	Pump	
16	070171030	Tappo con asta	Plug and rod	
17	070271020	Serbatoio	Tank	
18	324131	Ins. centralina idraulica	Hydraulic control box	
19	900003090	KW 2,6 - 220/380V - 50Hz - IP54	KW 2,6 - 220/380V - 50Hz - IP54	
		KW 2,6 - 230/400V - 50Hz - IP54	KW 2,6 - 230/400V - 50Hz - IP54	
		KW 2,6 - 240/415V - 50Hz - IP54	KW 2,6 - 240/415V - 50Hz - IP54	
		KW 2,6 - 220/380V - 60Hz - IP54	KW 2,6 - 220/380V - 60Hz - IP54	
		KW 2,6 - 230/400V - 50Hz - IP54	KW 2,6 - 230/400V - 50Hz - IP54	
20	070171080	Kit serbatoio	Tank kit	
21	070171090	Tappo	Plug	

30/09/05

(\*) Vedi intestazione: "Valida per i modelli" - See: "Apply to models"



Denominazione tavola - Table definition

**CENTRALINA IDRAULICA  
(TRIFASE 50-60Hz)  
HYDRAULIC CONTROL BOX  
(3-PHASE MOTOR 50-60Hz)**

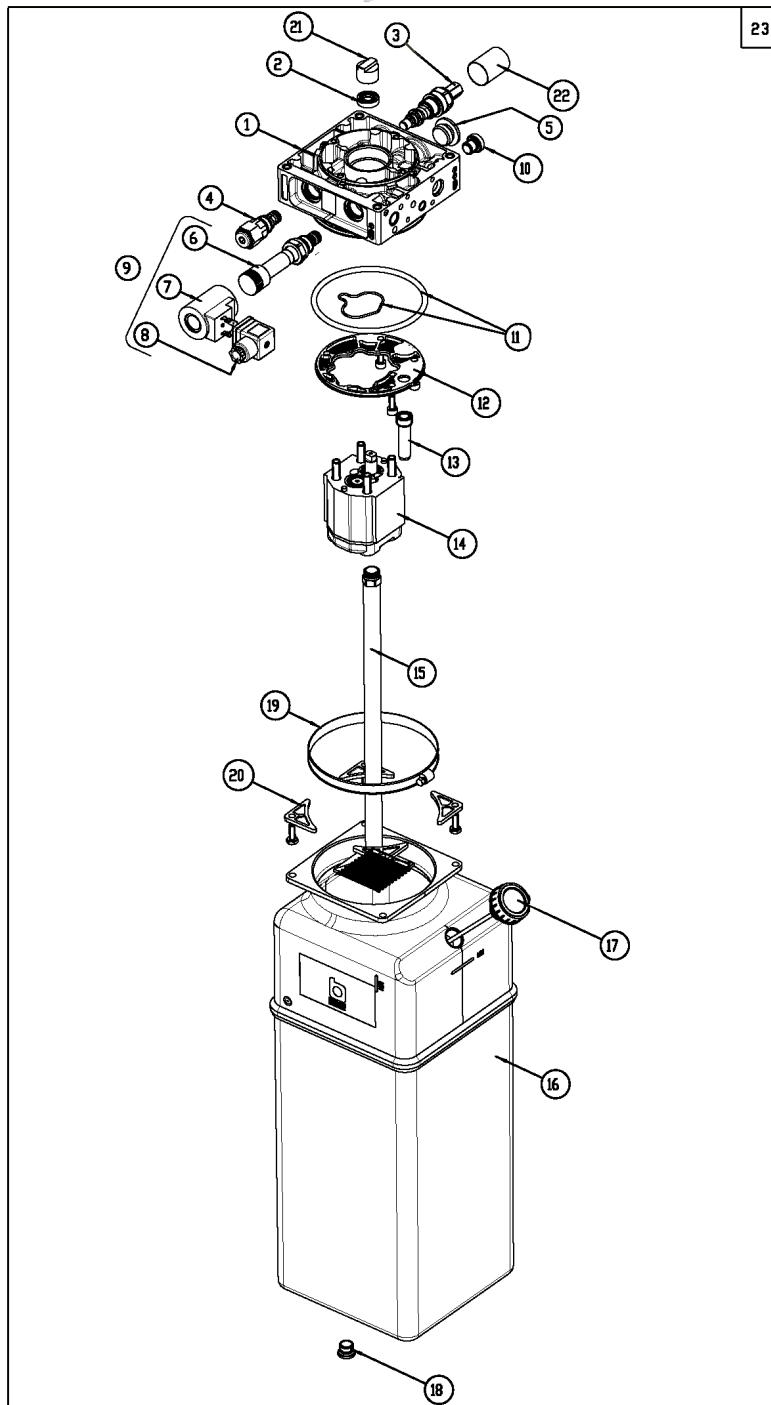
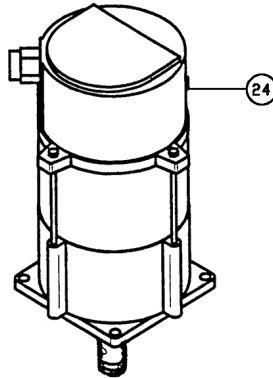
Valida per i modelli - Apply to models

**RAV4406 DC**

N° tavola  
Table no

Indice di modifica  
Change index

**7/1**





Denominazione tavola - Table definition

**CENTRALINA IDRAULICA  
(TRIFASE 50-60Hz)  
HYDRAULIC CONTROL BOX  
(3-PHASE MOTOR 50-60Hz)**

Valida per i modelli - Apply to models

RAV4406 DC

N° tavola  
Table noIndice di modifica  
Change index**7/1**

RIF. REF.	CODICE CODE	DESCRIZIONE DESCRIPTION		APPLICAZIONE APPLICATION
1	058071112	Corpo	Casing	TUTTI I MODELLI - ALL MODELS (*)
2	058070320	Paraolio	Oil seal	
3	058071160	Valvola di massima	Maximum valve	
4	058071150	Valvola di ritegno	Non return valve	
5	048370040	Tappo	Plug	
6	058071170	Valvola	Valve	
7	070171060	Bobina	Spool	
8	070171070	Connettore	Connector	
9	058071240	Elettrovalvola	Solenoid valve	
10	058071580	Tappo	Plug	
11	058770220	Kit guarnizioni corpo	Gasket kit	
12	058770150	Filtro	Filter	
13	058070310	Tubo PVC	PVC tube	
14	058071041	Pompa	Pump	
15	070271060	Tubo aspirazione	Suction tube	
16	070271021	Serbatoio	Tank	
17	058770170	Tappo sfiato	Exhaust plug	
18	070171090	Tappo di scarico	Discharge plug	
19	058371060	Fascetta	Clamp	
20	058071590	Kit assemblaggio serbatoio	Tank assembly kit	
21	146771070	Giunto	Joint	
22	150671040	Guaina	Sheating	
23	324236	Insieme centralina idraulica	Hydraulic control unit	
24	900003090	KW 2,6 - 220/380V - 50Hz - IP54	KW 2,6 - 220/380V - 50Hz - IP54	
		KW 2,6 - 230/400V - 50Hz - IP54	KW 2,6 - 230/400V - 50Hz - IP54	
		KW 2,6 - 240/415V - 50Hz - IP54	KW 2,6 - 240/415V - 50Hz - IP54	
		KW 2,6 - 220/380V - 60Hz - IP54	KW 2,6 - 220/380V - 60Hz - IP54	
		KW 2,6 - 230/400V - 50Hz - IP54	KW 2,6 - 230/400V - 50Hz - IP54	

(\*) Vedi intestazione: "Valida per i modelli" - See: "Apply to models"



Denominazione tavola - Table definition

# PANNELLO DI COMANDO CONTROL PANEL

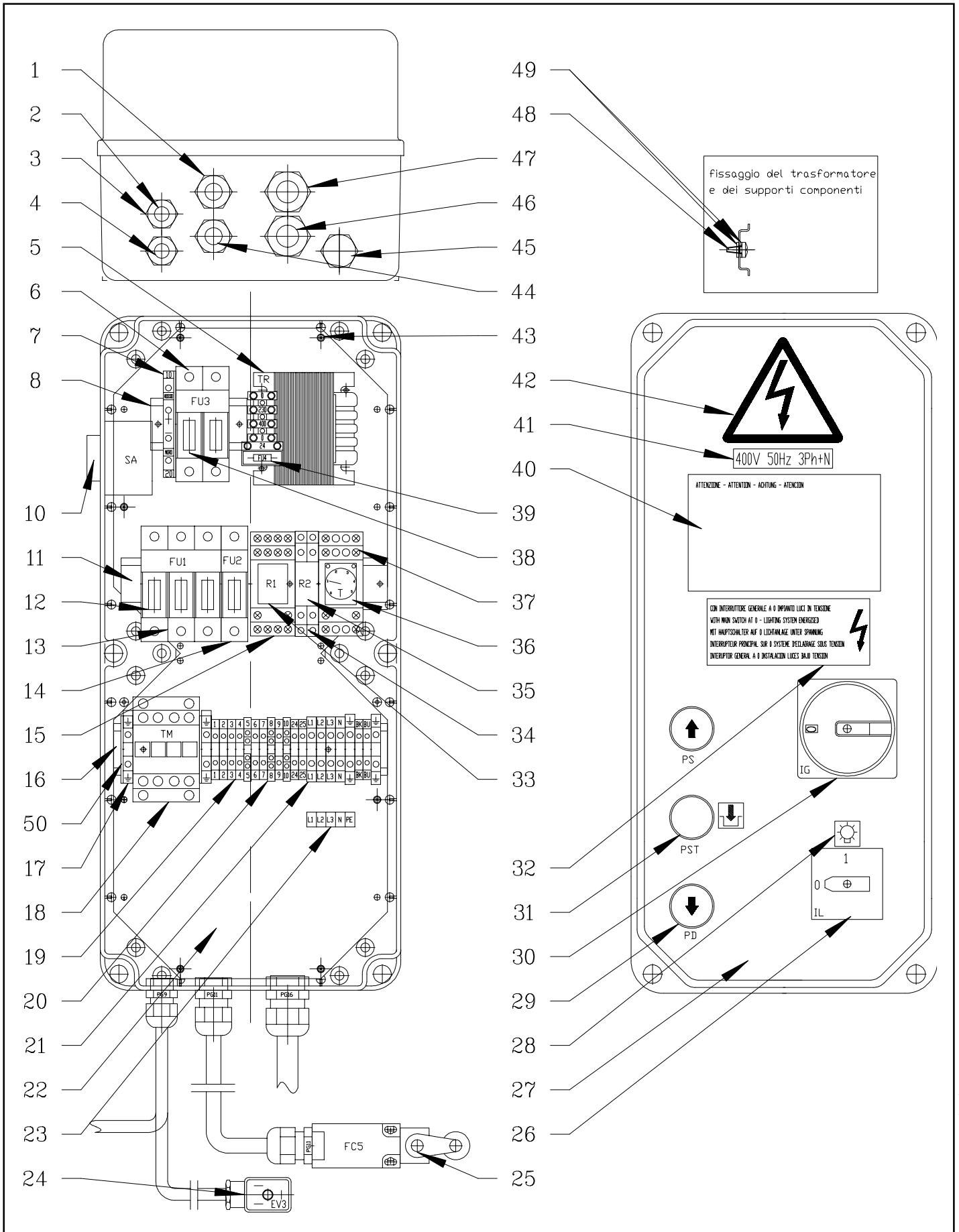
Valida per i modelli - Apply to models

RAV4406 DC

N° tavola  
Table no

Indice di modifica  
Change index

# 8/0





Denominazione tavola - Table definition

Valida per i modelli - Apply to models

N° tavola  
Table noIndice di modifica  
Change index**PANNELLO DI COMANDO  
CONTROL PANEL****RAV4406 DC****8/0**

RIF. REF	CODICE CODE	DESCRIZIONE DESCRIPTION	APPLICAZIONE APPLICATION
1	599074	Pressacavo PG11 con ghiera	PG11 cable presser with nut
2	061265230	Ins. cavo da cass. el. a EV3	Cable from electric box to EV3
3	599089	Pressacavo PG9 con ghiera	PG9 cable presser with nut
4	060017022	Ins. Cavo da cass. el. a EV1	From electric cable to EV1 cable
5	528027	Trasformatore 50VA	Trasformer 50VA
6	515027	Portafusibile bipolare	Twopole fuse carrier
7	058066260	Morsetto alimentazione sirena	Feed clamp acustic alarm
8	061865020	Supporto componenti	Components base
10	569046	Sirena sincronizzata	Sincronized acustic alarm
11	049165020	Supporto componenti	Components base
12	507094	Fusibile 10.3x38 10A 500V aM	Fuse 10.3x38 10A 500V aM
13	515025	Portafusibile tripolare	Threepole fuse carrier
14	515029	Portafusibile unipolare	Onepole fuse carrier
15	557028	Zoccolo relè 4 contatti	4 contact relay base
16	049165210	Supporto componenti	Components base
17	510150	Morsetto 4mmq giallo/verde	Yellow/green feed clamp 4mmq
18	522081	Contattore 4 Kw AC3/400V	4 Kw AC3/400V Contactor
19	510145	Morsetto 2,5mmq (2 connessioni)	Clamp 2,5mmq (2 connections)
20	510207	Morsetto 2,5mmq (4 connessioni)	Clamp 2,5mmq (4 connections)
21	510108	Morsetto 4mmq (2 connessioni)	Feed clamp 4mmq (2 connections)
22	047065611	Piastra porta apparecchiature grande	Big take components plate
23	999913470	Targhetta colleg. cavo alimentazione	Feed cable connection table
24	322022	Connettore per EV3	EV3 Connector
25	527043	Micro interruttore	Micro switch
26	518163	Interruttore luci	Light switch
27	061865012	Ins. cass. el. c/viti e guarnizione	Electric cable assembly with gasket and screws
28	999913460	Targhetta simboli per IL e PST	Switch for IL and PST
29	517060AS1	Insieme pulsante di salita/discesa	Ascent/descent buttom assembly
30	518007AS	Insieme interruttore generale	Main switch assembly
31	517137AS	Insieme pulsante di stazionamento	Stationnement buttom assembly
32	999911530	Targhetta interruttore luci	Light switch plate
33	557027	Relè 4 contatti 24VAC	4 contacts 24VAC relay
34	557018	Zoccolo relè 2 contatti	2 contacts relay base
35	557017	Relè 2 contatti 24VAC	2 contacts 24VAC relay
36	521102	Timer 2 contatti 24VAC	2 contacts 24VAC timer
37	557031	Zoccolo per timer 2 contatti	Base for 2 contacts timer
38	507095	Fusibile 10x38 1A 500V gl	Fuse 10x38 1A 500V gl
39	507076	Fusibile 5x20 3,15A 250V rapido	Fuse 5x20 3,15A 250V rapid
40	99990797	Tabella azzeramento interruttore	Reset switch table
41	999913010	Targhetta 400V 50Hz 3Ph+N	400V 50Hz 3Ph+N plate
42	99990758	Targhetta pericolo	Warning plate
43	220052	Vite	Screw
44	061265161	Ins. cavo da cassetta el. a FC5	Cable from electric box to FC5 assembly
45	599253	Ghiera PG11	PG11 nut
	599209	Tappo PG11	PG11 plug
46	060015452	Ins. cavo da cassetta el. a MOT	From electric cable to MOT cable assembly
47	599139	Pressacavo PG16 con ghiera	PG16 cable presser with nut
48	220005	Vite	Screw
49	239018	Rondella	Washer
50	510209	Piastrino terminale	Terminal plate

TUTTI I MODELLI – ALL MODELS (\*)

30/09/05

(\*) Vedi intestazione: "Valida per i modelli" - See: "Apply to models"



Denominazione tavola - Table definition

# PANNELLO DI COMANDO CONTROL PANEL

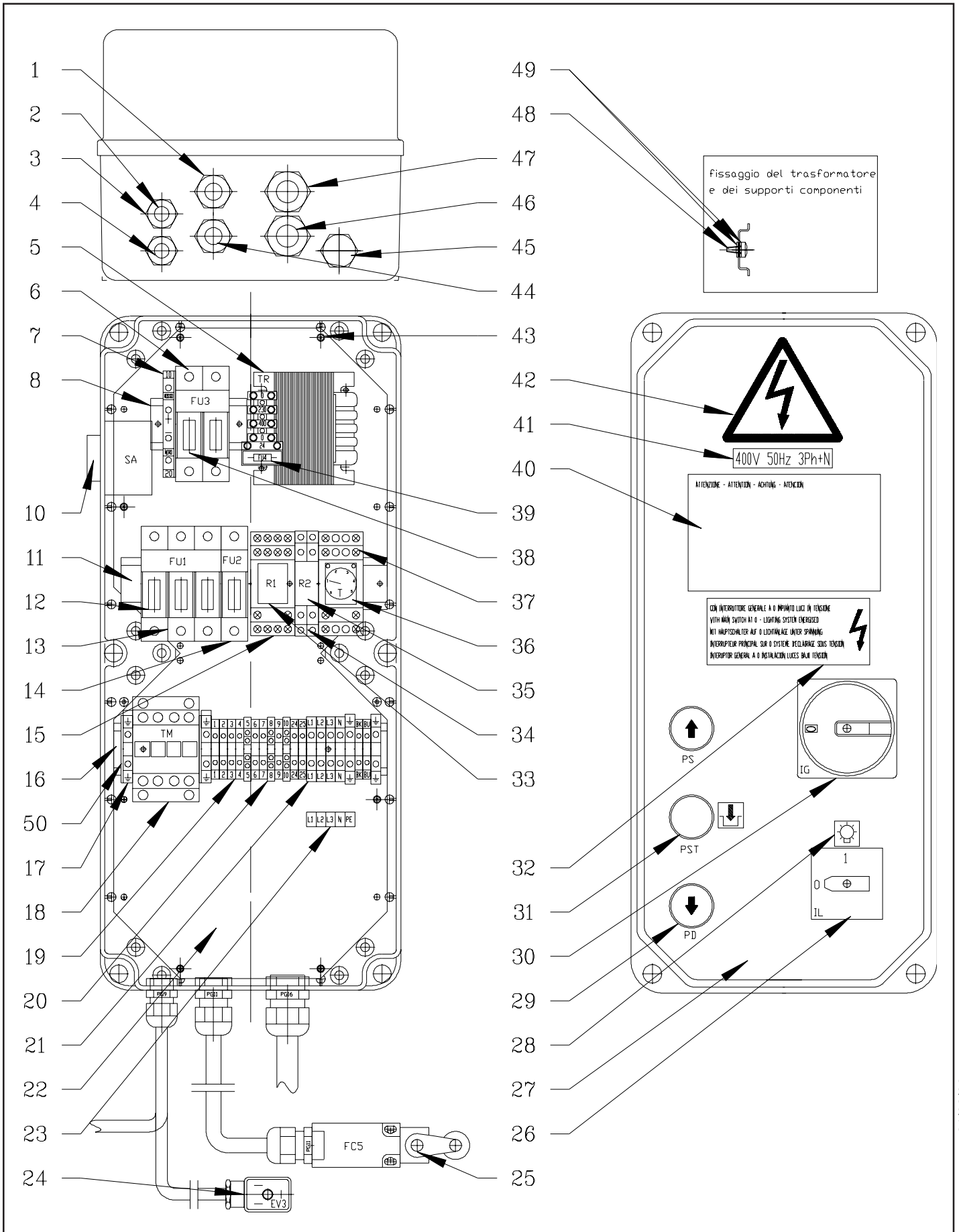
Valida per i modelli - Apply to models

RAV4406 DC

N° tavola  
Table no

Indice di modifica  
Change index

# 8/1





Denominazione tavola - Table definition

Valida per i modelli - Apply to models

N° tavola  
Table noIndice di modifica  
Change index**PANNELLO DI COMANDO  
CONTROL PANEL****RAV4406 DC****8/1**

RIF. REF	CODICE CODE	DESCRIZIONE DESCRIPTION	APPLICAZIONE APPLICATION
1	599074	Pressacavo PG11 con ghiera	PG11 cable presser with nut
2	061265230	Ins. cavo da cass. el. a EV3	Cable from electric box to EV3
3	599089	Pressacavo PG9 con ghiera	PG9 cable presser with nut
4	060017022	Ins. Cavo da cass. el. a EV1	From electric cable to EV1 cable
5	528027	Trasformatore 50VA	Trasformer 50VA
6	515027	Portafusibile bipolare	Twopole fuse carrier
7	058066260	Morsetto alimentazione sirena	Feed clamp acustic alarm
8	061865020	Supporto componenti	Components base
10	569046	Sirena sincronizzata	Sincronized acustic alarm
11	049165020	Supporto componenti	Components base
12	507094	Fusibile 10.3x38 10A 500V aM	Fuse 10.3x38 10A 500V aM
13	515025	Portafusibile tripolare	Threepole fuse carrier
14	515029	Portafusibile unipolare	Onepole fuse carrier
15	557028	Zoccolo relè 4 contatti	4 contact relay base
16	049165210	Supporto componenti	Components base
17	510150	Morsetto 4mmq giallo/verde	Yellow/green feed clamp 4mmq
18	522081	Contattore 4 Kw AC3/400V	4 Kw AC3/400V Contactor
19	510145	Morsetto 2,5mmq (2 connessioni)	Clamp 2,5mmq (2 connections)
20	510207	Morsetto 2,5mmq (4 connessioni)	Clamp 2,5mmq (4 connections)
21	510108	Morsetto 4mmq (2 connessioni)	Feed clamp 4mmq (2 connections)
22	047065611	Piastra porta apparecchiature grande	Big take components plate
23	999913470	Targhetta colleg. cavo alimentazione	Feed cable connection table
24	322022	Connettore per EV3	EV3 Connector
25	527043	Micro interruttore	Micro switch
26	518163	Interruttore luci	Light switch
27	061865012	Ins. cass. el. c/viti e guarnizione	Electric cable assembly with gasket and screws
28	999913460	Targhetta simboli per IL e PST	Switch for IL and PST
29	517060AS1	Insieme pulsante di salita/discesa	Ascent/descent buttom assembly
30	518007AS	Insieme interruttore generale	Main switch assembly
31	517137AS	Insieme pulsante di stazionamento	Stationnement buttom assembly
32	999911530	Targhetta interruttore luci	Light switch plate
33	557027	Relè 4 contatti 24VAC	4 contacts 24VAC relay
34	557018	Zoccolo relè 2 contatti	2 contacts relay base
35	557017	Relè 2 contatti 24VAC	2 contacts 24VAC relay
36	521102	Timer 2 contatti 24VAC	2 contacts 24VAC timer
37	557031	Zoccolo per timer 2 contatti	Base for 2 contacts timer
38	507095	Fusibile 10x38 1A 500V gl	Fuse 10x38 1A 500V gl
39	507076	Fusibile 5x20 3,15A 250V rapido	Fuse 5x20 3,15A 250V rapid
40	99990797	Tabella azzeramento interruttore	Reset switch table
41	999913010	Targhetta 400V 50Hz 3Ph+N	400V 50Hz 3Ph+N plate
42	99990758	Targhetta pericolo	Warning plate
43	220052	Vite	Screw
44	061265161	Ins. cavo da cassetta el. a FC5	Cable from electric box to FC5 assembly
45	599253	Ghiera PG11	PG11 nut
	599209	Tappo PG11	PG11 plug
46	071765120	Ins. cavo da cassetta el. a MOT	From electric cable to MOT cable assembly
47	599139	Pressacavo PG16 con ghiera	PG16 cable presser with nut
48	220005	Vite	Screw
49	239018	Rondella	Washer
50	510209	Piastrino terminale	Terminal plate

TUTTI I MODELLI – ALL MODELS (\*)

31/08/06

(\*) Vedi intestazione: "Valida per i modelli" - See: "Apply to models"



Denominazione tavola - Table definition

**INSIEME CONNETTORI  
CONNECTOR  
ASSEMBLY**

Valida per i modelli - Apply to models

**RAV4406 DC**

N° tavola  
Table no

Indice di modifica  
Change index

**9/0**

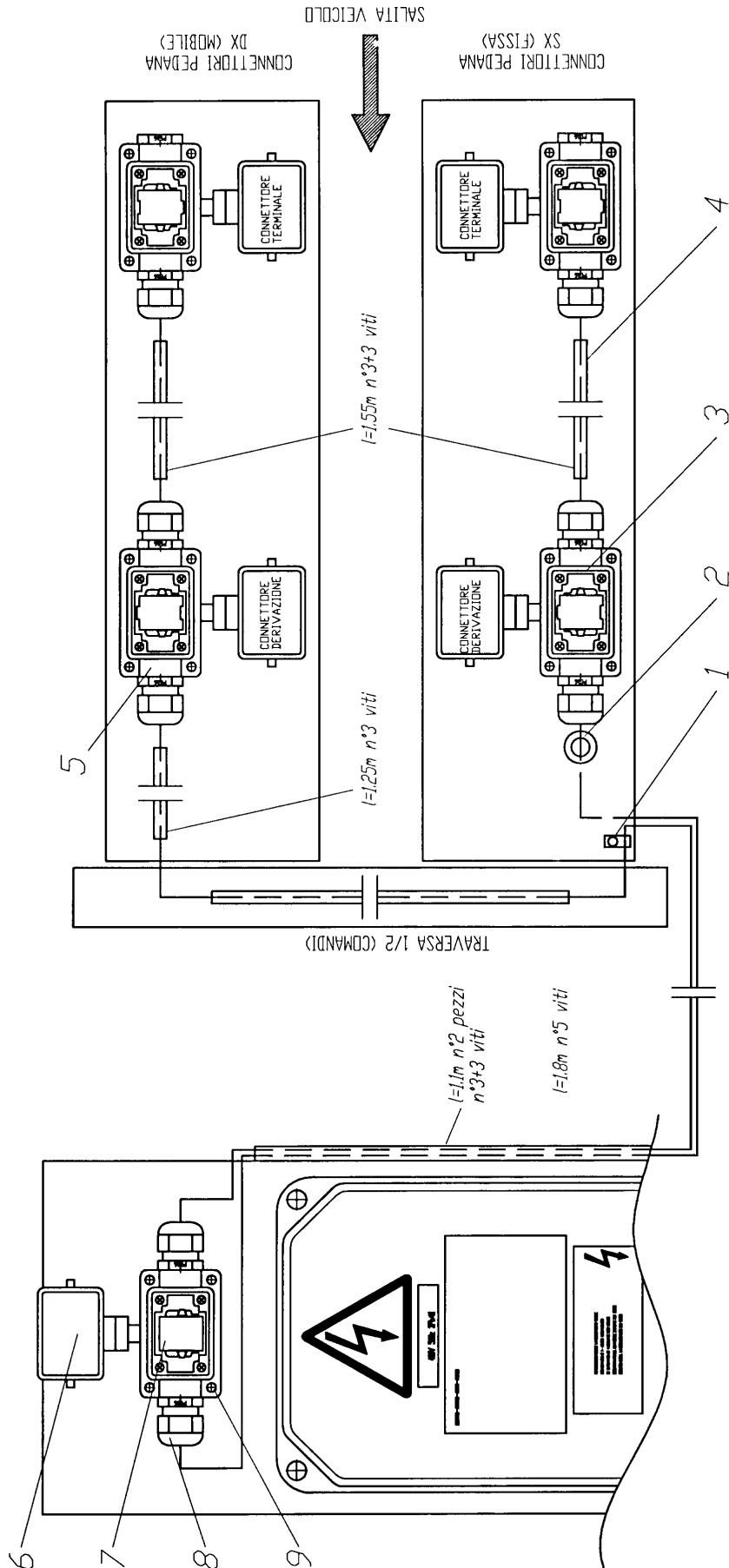
TABELLE COLLEGAMENTO CAVI DA PEDANE A CONNETTORE

CAVO DA PEDANA DX

GIALLO	POLO 22
VERDE	POLO 23
MARRONE	POLO 18
BIANCO	POLO 19
GRIGIO	POLO 14
ROSA	POLO 15
COLORE	COLLEGAMENTO

CAVO DA PEDANA SX

ROSA	POLO 11
GRIGIO	POLO 10
BIANCO	POLO 7
MARRONE	POLO 6
VERDE	POLO 3
GIALLO	POLO 2
COLORE	COLLEGAMENTO





Denominazione tavola - Table definition

Valida per i modelli - Apply to models

N° tavola  
Table noIndice di modifica  
Change index**INSIEME CONNETTORI  
CONNECTOR  
ASSEMBLY****RAV4406DC****9/0**

RIF. REF	CODICE CODE	DESCRIZIONE DESCRIPTION	APPLICAZIONE APPLICATION
1	599331	Graffetta	Clip
	203019	Vite	Screw
	238004	Rondella	Washer
	224007	Dado	Nut
2	599162	Passacavo	Chock
3	061865050	Ins. Connettori con cavi Sx	Left connector with cable assembly
4	599318	Canalina	Raceway
	220081	Vite	Screw
5	061865040	Ins. Connettori con cavi Dx	Right connector with cable assembly
6	520107	Custodia a parete con sportello	Case with door
7	520109	Inserito maschio	Male connector
8	599142	Pressacavo PG16	Presser PG16
9	206194	Vite	Screw
	236025	Rondella	Washer
	238025	Rondella	Washer
	222003	Dado	Nut

TUTTI I MODELLI – ALL MODELS (\*)

30/09/05

(\*) Vedi intestazione: "Valida per i modelli" - See: "Apply to models"



Denominazione tavola - Table definition

**COMPLETAMENTO IMPIANTO  
ELETTRICO  
ELECTRIC SYSTEM  
COMPLETION**

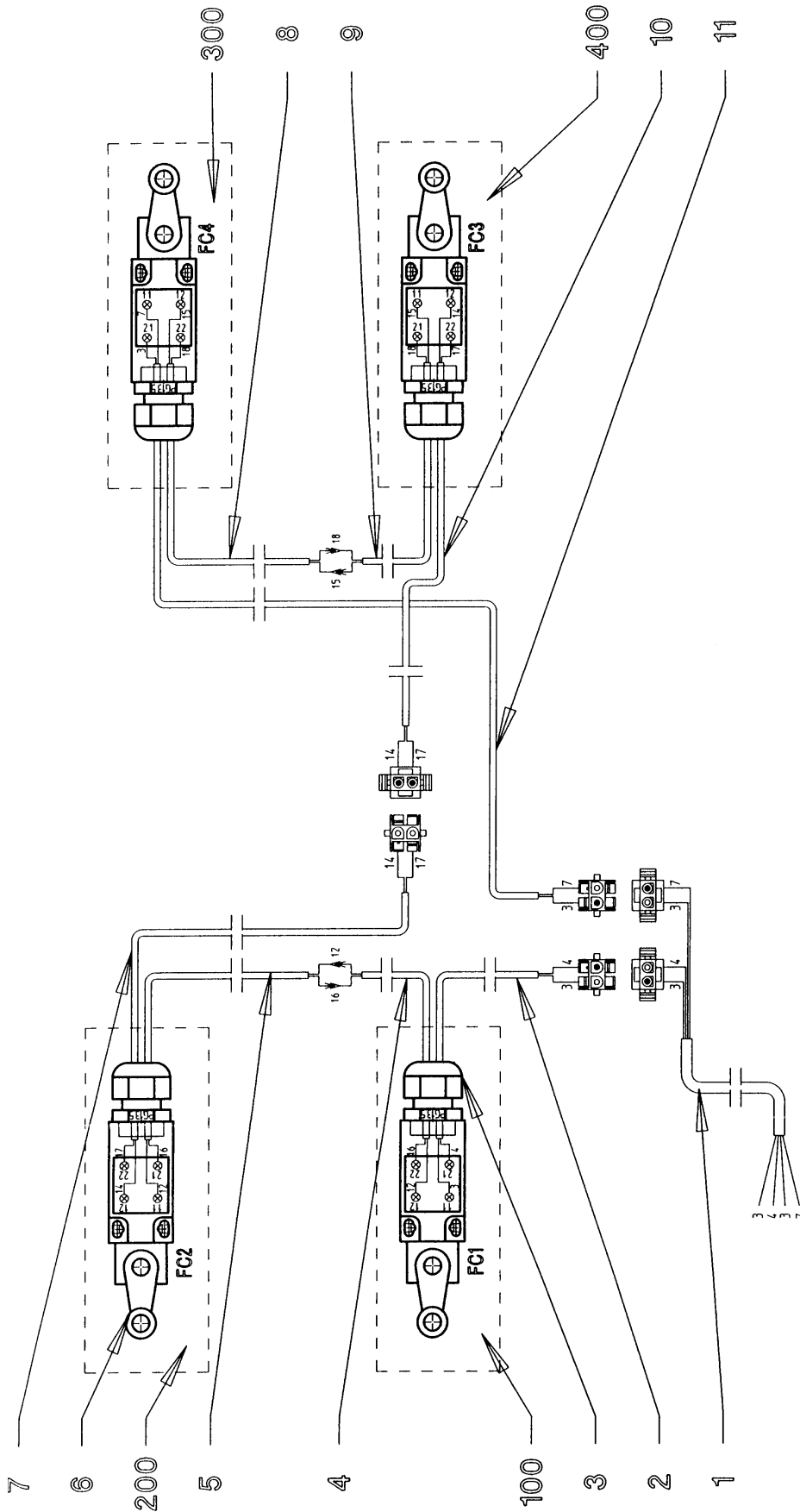
Valida per i modelli - Apply to models

**RAV4406 DC**

N° tavola  
Table no

Indice di modifica  
Change index

**10/0**





Denominazione tavola - Table definition

Valida per i modelli - Apply to models

N° tavola  
Table noIndice di modifica  
Change index**COMPLETAMENTO IMPIANTO  
ELETTRICO  
ELECTRIC SYSTEM  
COMPLETION****RAV4406DC****10/0**

RIF. REF.	CODICE CODE	DESCRIZIONE DESCRIPTION		APPLICAZIONE APPLICATION
1	071765050	Insieme cavo connessioni	Connections cable assembly	TUTTI I MODELLI - ALL MODELS (*)
2	071765110	Ins. cavo da FC1 a cavo connessioni	Cable assembly from FC1 to connections cable	
3	599218	Pressocavo PG13.5	Cable press PG13.5	
4	070065150	Ins. cavo da FC1 a giunzione (con FC2)	Cable assembly from FC1 to connections (withFC2)	
5	071765100	Ins. cavo da FC2 a giunzione (con FC1)	Cable assembly from FC2 to connections (withFC1)	
6	527044	Fine corsa	Limit switch	
7	071765090	Ins. cavo da FC2 a connessione (con FC3)	Cable assembly from FC2 to connections (withFC3)	
8	071765080	Ins. cavo da FC4 a giunzione (con FC3)	Cable assembly from FC4 to connections (withFC3)	
9	070065160	Ins. cavo da FC3 a giunzione (con FC4)	Cable assembly from FC3 to connections (withFC4)	
10	071765031	Ins. cavo da FC3 a connessione (con FC2)	Cable assembly from FC3 to connections (with FC2)	
11	071765011	Ins. cavo da FC4 a cavo connessioni	Cable assembly from FC4 to connections cable	
100	071765060	Insieme FC1 con cavi	FC1 assembly with cables	
200	071765070	Insieme FC2 con cavi	FC2 assembly with cables	
300	071765021	Insieme FC4 con cavi	FC4 assembly with cables	
400	071765041	Insieme FC3 con cavi	FC3 assembly with cables	

30/09/05

(\*) Vedi intestazione: "Valida per i modelli" - See: "Apply to models"



Denominazione tavola - Table definition

**IMPIANTO PNEUMATICO  
PNEUMATIC SYSTEM**

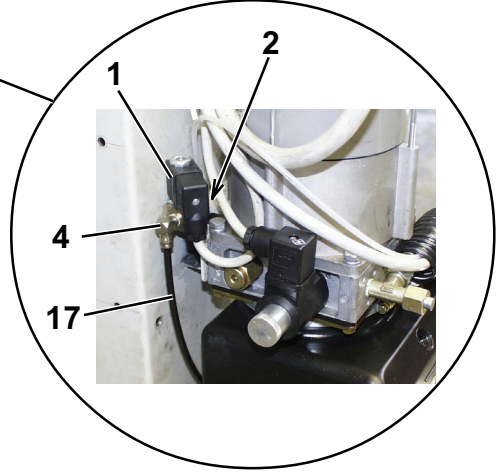
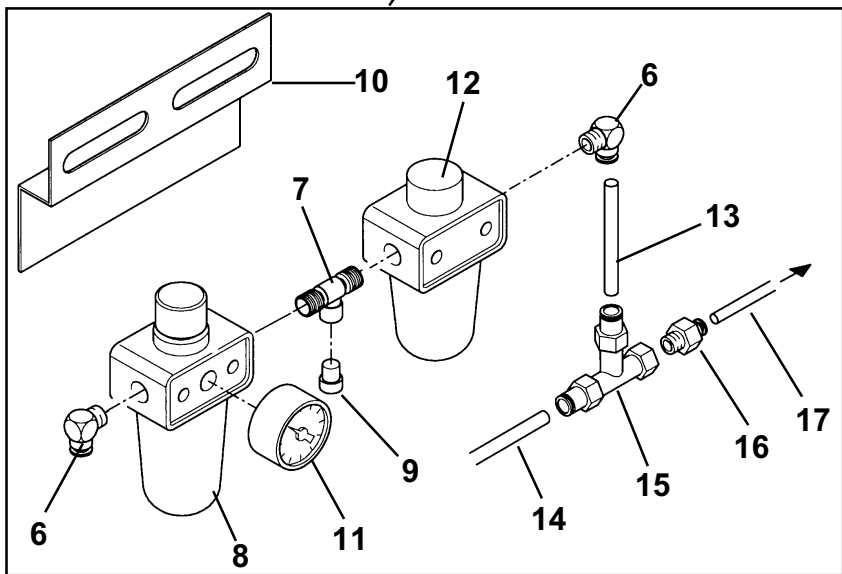
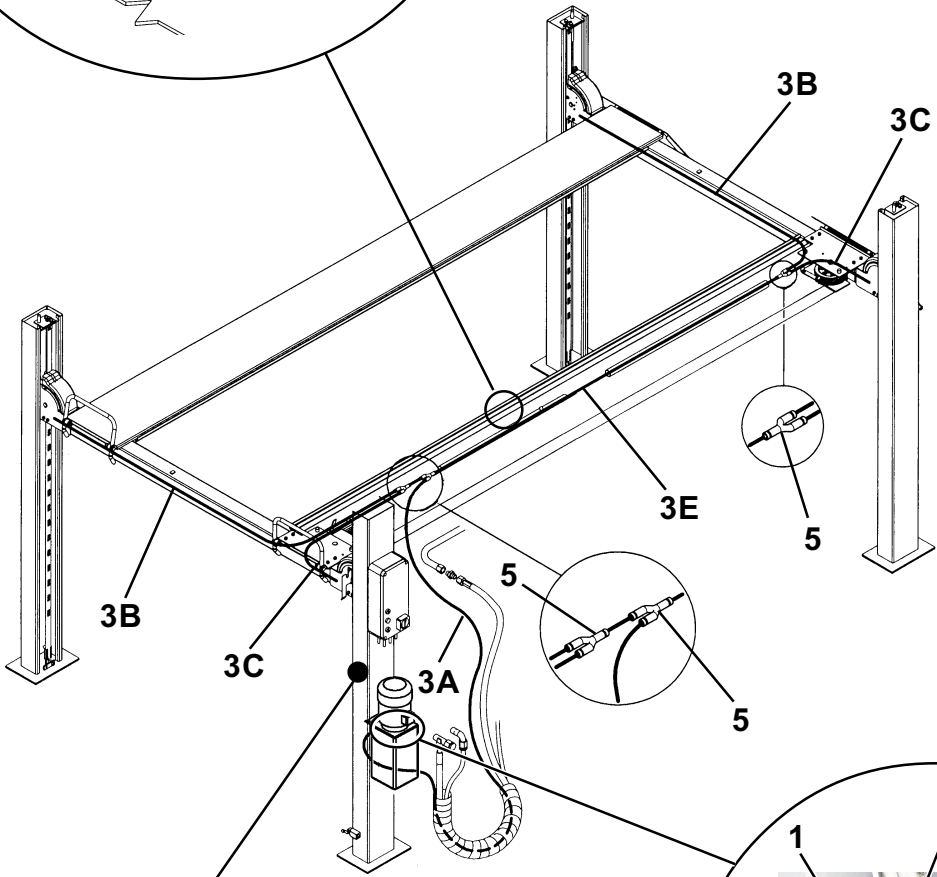
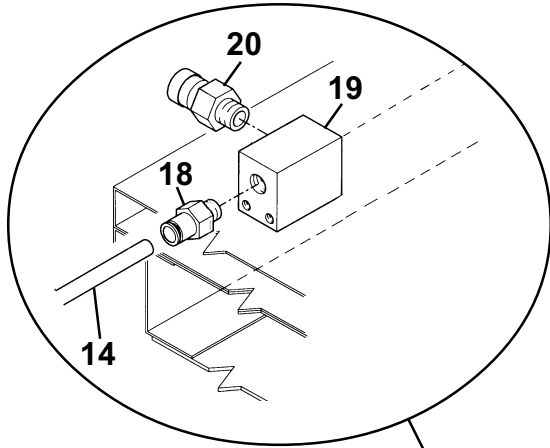
Valida per i modelli - Apply to models

**RAV4406DC**

N° tavola  
Table no

Indice di modifica  
Change index

**11/0**





Denominazione tavola - Table definition

Valida per i modelli - Apply to models

N° tavola  
Table noIndice di modifica  
Change index**IMPIANTO PNEUMATICO  
PNEUMATIC SYSTEM****RAV4406DC****11/0**

RIF. REF.	CODICE CODE	DESCRIZIONE DESCRIPTION	APPLICAZIONE APPLICATION
1	322054	Elettrovalvola cilindro azionamento martelletti (EV3)	Hanner driving cylinder solenoid valve (EV3)
2	325023	Raccordo a "L"	"L" fitting
3A	317004	Tubo rilsan Ø4x2 L2700	Ø4x2 Rilsan tube L2700
3B	317004	Tubo rilsan Ø4x2 L2525	Ø4x2 Rilsan tube L2525
3C	317004	Tubo rilsan Ø4x2 L1100	Ø4x2 Rilsan tube L1100
3D	317004	Tubo rilsan Ø4x2 L150	Ø4x2 Rilsan tube L150
3E	317004	Tubo rilsan Ø4x2 L4000	Ø4x2 Rilsan tube L4000
4	325017	Raccordo a "L" (Da ELV a impianto stab.)	"L" fitting
5	325142	Raccordo a "T"	"T" fitting
6	325118	Raccordo	Fitting
7	306025	Raccordo	Fitting
8	399254	Filtro	Filter
9	311002	Tappo	Plug
10	140120420	Staffa	Bracket
11	909026	Manometro	Pressure gauge
12	399238	Lubrificatore	Lubricator
13	317002	Tubo rilsan Ø8x6 (L 0,2 m)	Ø8x6 Rilsan tube (L 0,2 m)
14	317002	Tubo rilsan Ø8x6 (L 5,5 m)	Ø8x6 Rilsan tube (L 5,5 m)
15	325026	Raccordo	Fitting
16	325054	Raccordo	Fitting
17	317001	Tubo rilsan Ø6x4 (L 0.2 m)	Ø6x4 Rilsan tube (L 0.2 m)
18	325016	Raccordo	Fitting
19	071780080	Blocchetto alimentazione aria traversa	Alimentacion air bloc for crosspieces
20	308011	Rubinetto	Plug cock

TUTTI I MODELLI - ALL MODELS (\*)

30/06/06

(\*) Vedi intestazione: "Valida per i modelli" - See: "Apply to models"



Denominazione tavola - Table definition

Valida per i modelli - Apply to models

N° tavola  
Table no

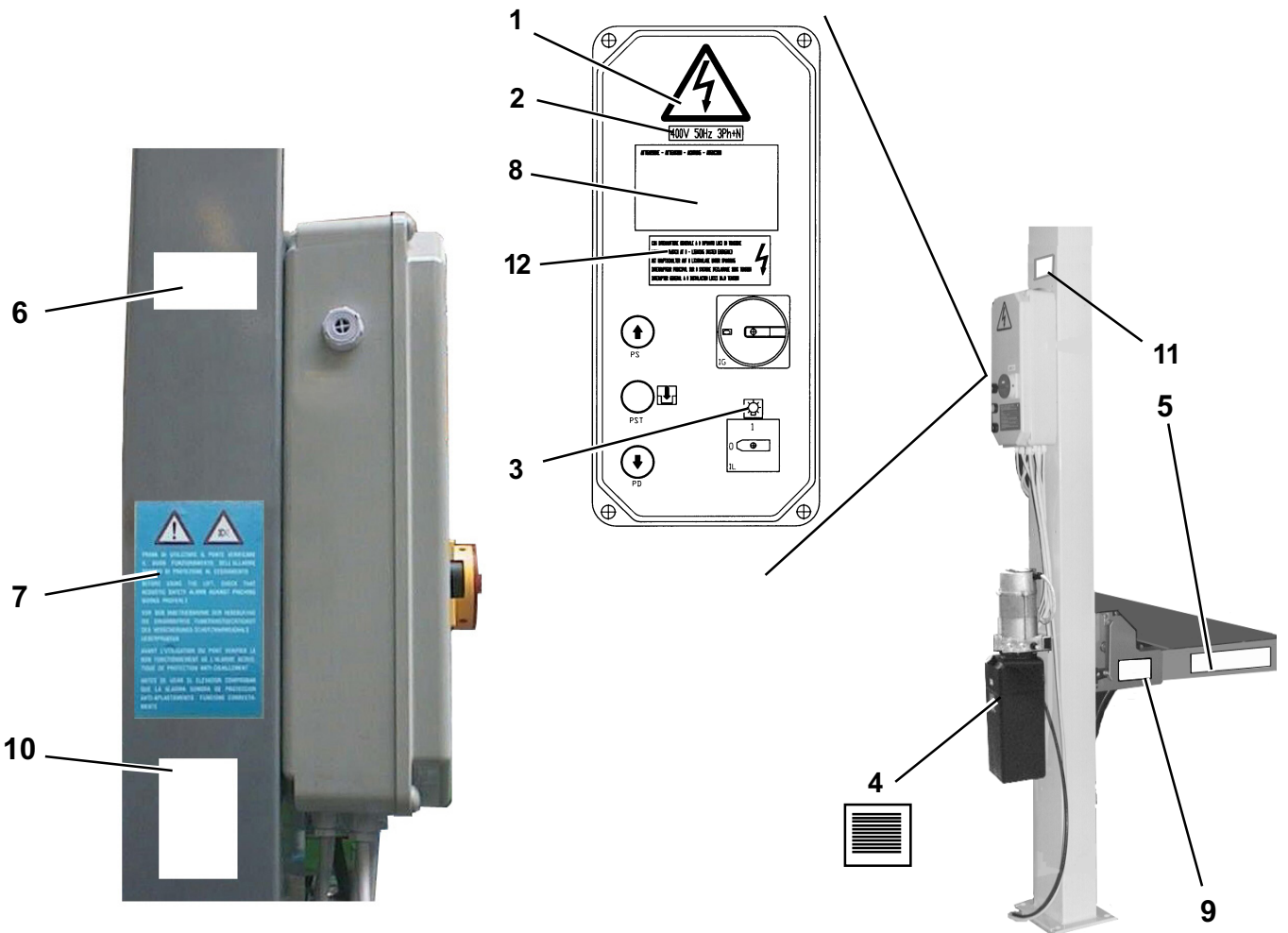
Indice di modifica  
Change index

**SEGNALI OPERATIVI E DI PERICOLO  
OPERATING AND DANGER  
SIGNALS**

**RAV4406 DC**

**12/0**

RIF. REF	CODICE CODE	DESCRIZIONE DESCRIPTION	APPLICAZIONE APPLICATION
1	99990758	Targhetta autoadesiva pericolo	TUTTI I MODELLI – ALL MODELS (*)
2	999913010	Tabella collegamento V400	
3	999913460	Targhetta simboli per IL e PST	
4	999908660	Tabella livello olio	
5	999908950	Targhetta portata kg 4000	
6		Targa matricola	
7	999911760	Targa avvertenze	
8	99990797	Tabella azzeramento interruttore	
9	999908320	Tabella posizionamento martelletto	
10	999909850	Targhetta istruzioni	
11	99990657	Targhetta marchio	
12	999911530	Targhetta interruttore luci	



30/09/05