

KPX337WFK

CATALOGO RICAMBI
SPARE PARTS CATALOGUE
ERSATZTEILVERZEICHNIS
CATALOGUE PIECES DE RECHANGE
CATÁLOGO DE RECAMBIOS

0472-R011-3



Manuale valido
per i seguenti modelli:

KPX337WFK

Redatto da st. gf. Andrea Zuffa

COMPOSIZIONE DEL MANUALE	COMPOSITION OF MANUAL	ZUSAMMENSETZUNG DER ANLEITUNG	COMPOSITION DE LA NOTICE	COMPOSICIÓN DEL MANUALE
32 pagine (comprese le copertine)	32 pages (including cover pages)	32 Seiten (inkl. Deckblätter)	32 pages (pages de la couverture inclus)	32 páginas (incluidas las cubiertas)

- Per eventuali chiarimenti interpellare il più vicino rivenditore oppure rivolgersi direttamente a
Servizio assistenza tecnica: **RAVAGLIOLI S.p.A.** - Via 1° Maggio, 3 - 40037 Pontecchio Marconi - Bologna Italia
Tel. (+39) 051 6781511 - Telex 510697 RAV I - Fax (+39) 051 846349 - e-mail: aftersales@ravaglioli.com

- For any further information please contact your nearest dealer or speak directly to
Technical services: **RAVAGLIOLI S.p.A.** - Via 1° Maggio, 3 - 40037 Pontecchio Marconi - Bologna Italy
Phone (+39) 051 6781511 - Telex 510697 RAV I - Fax (+39) 051 846349 - e-mail: aftersales@ravaglioli.com

- Im Zweifelsfall oder bei Rückfragen wenden Sie sich bitte an den nächsten Händler oder direkt an:
Kundendienst: **RAVAGLIOLI S.p.A.** - Via 1° Maggio 3, 40037 Pontecchio Marconi - Bologna - Italien
Telefon (+39) 051 6781511 - Telex 510697 RAV I - Fax (+39) 051 846349 - e-mail: aftersales@ravaglioli.com

- Pour tout renseignement complémentaire, s'adresser au distributeur le plus proche ou directement à:
Service Après-Vente: **RAVAGLIOLI S.p.A.** - via 1° Maggio 3 - 40037 - Pontecchio Marconi - Bologne - Italie
Tél. (+39) 051 6781511 - Télex 510697 RAV I - Fax (+39) 051 846349 - e-mail: aftersales@ravaglioli.com

- En caso de dudas, para eventuales aclaraciones, póngase en contacto con el distribuidor más próximo o diríjase directamente a:
Servicio Post-Venta: **RAVAGLIOLI S.p.A.** - Via 1° Maggio, 3 - 40037 Pontecchio Marconi - Bologna - Italia
Tel. (+39) 051 6781511 - Telex 510697 RAV I - Fax (+39) 051 846349 - e-mail: aftersales@ravaglioli.com



COME ORDINARE UN PEZZO DI RICAMBIO

Per ordinare un pezzo di ricambio occorre fornire al rivenditore autorizzato il n° di codice corrispondente, che deve essere ricavato consultando la tavola relativa posta all'interno del manuale ricambi.

La **tavola** (identificata da n° e indice di revisione) deve essere selezionata consultando l'**Indice delle tavole** posto all'inizio del manuale ricambi.

A tale scopo occorre conoscere:

- il **modello** ed il **n° di matricola** della macchina cui il ricambio è destinato (riportati negli appositi campi sulla **targhetta matricola**)
- il gruppo funzionale di cui fa parte il pezzo (facendo riferimento all'**Indice figurato** posto all'interno del manuale ricambi).

HOW TO ORDER SPARE PARTS

When ordering spare parts, please always indicate the relevant **part number** to the authorised dealer. The number is to be found in the relevant table in the Spare Parts manual.

The **table** (identified by a number and a revision index) must be selected among the ones in the **tables summary** at the beginning of the spare parts manual.

In order to choose the appropriate table, you must know the following:

- **Machine model and serial number (indicated on the serial number plate).**
- **Functional unit to which the part belongs (please refer to the detailed view in the spare parts manual).**

ATTENZIONE!

Ai fini di una corretta gestione dei rischi residui sono ricollocati sulla macchina pittogrammi per il rilievo di quelle zone suscettibili di rischio in fase operativa.

Queste indicazioni sono fornite su etichette autoadesive che recano un proprio codice di identificazione.

Importante: nel caso in cui le etichette venissero smarrite o diventassero illeggibili si prega di ordinarle alla casa costruttrice e ricollocarle secondo lo schema riportato (Tab. 10).

WARNING!

For a correct handling of residual risks, pictograms are located on the machine to show the areas subject to risk during operation.

These indications are supplied on self-sticking labels bearing an identification code.

Important: should the labels be lost or become illegible, please order replacements from the manufacturer and attach them as shown in the diagram (Tab. 10).

ACHTUNG!

Für eine korrekte Verhaltensweise bei den noch bestehenden Risiken zeigen Bilderschriftzeichen auf der Ausrüstung an, welche Zonen während des Betriebs Gefahrenquellen darstellen könnten.

Diese Hinweise finden Sie auf Selbstklebeetiketten, die über eine eigene Identifikationscode verfügen.

Wichtig: Bei Verlust oder Unleserlichkeit der Etiketten bestellen Sie diese bitte bei der Herstellerfirma und bringen sie gemäß dem oben aufgeführten Schema an (Tab. 10).

ATTENTION!

Pour assurer une gestion correcte des risques résiduels, des pictogrammes sont appliqués sur la machine pour signaler les zones susceptibles de risque en phase de fonctionnement.

Ces informations sont fournies sur des étiquettes autocollantes qui portent chacune un code d'identification.

Important: en cas de perte des étiquettes ou si elles deviennent illisibles, les commander chez le fabricant directement et les appliquer sur la machine en suivant le schéma (Tab. 10).

¡ATENCIÓN!

Con el fin de una correcta gestión de los riesgos residuos, están colocados en la máquina pitogramas para el relieve de las zonas suceptibles de riesgo en fase operativa.

Estas indicaciones se abastecen en etiquetas autoadhesivas que tienen un propio código de identificación.

Importante: en el caso que las etiquetas se perdieran o

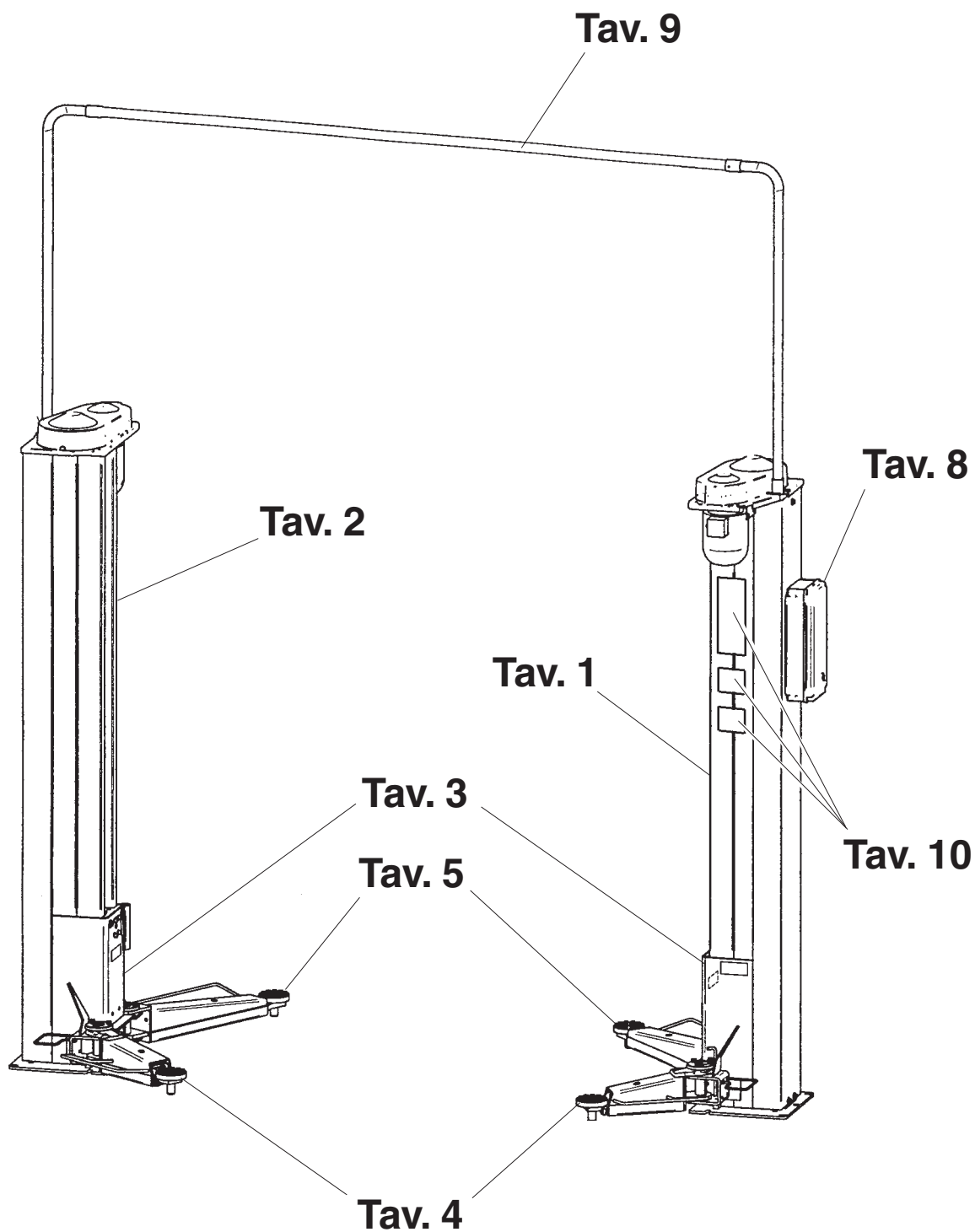
se volvieran invisibles se ruega pedir las a la casa constructora y volverlas a colocar según el esquema indicado (Tab. 10).

INDICE FIGURATO

ILLUSTRATED SUMMARY

La consultazione dell'indice figurato e dell'indice delle tavole qui di seguito riportato, permette una rapida individuazione dei principali gruppi che costituiscono le macchine e delle relative tavole per l'ordinazione delle parti di ricambio.

The figure and the following summary allow quick identification of machine main units and relevant tables for ordering spare parts.





Denominazione tavola – Table definition

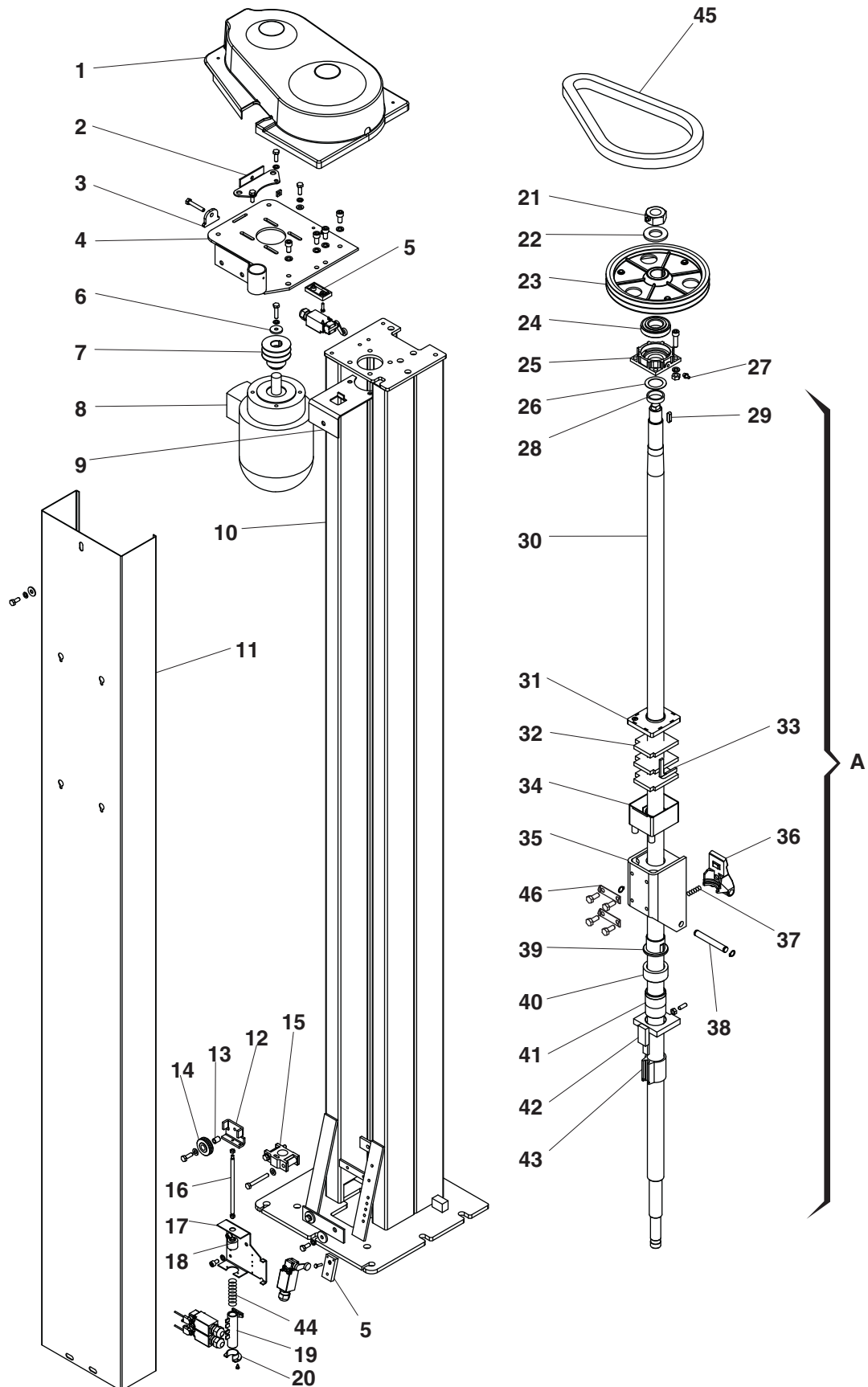
COLONNA COMANDO CONTROL COLUMN

Valida per i modelli – Apply to models

KPX337WFK

N° / Indice
tavola / di modifica
Table / Change
no / index

1/0





Denominazione tavola – Table definition

**COLONNA COMANDO
CONTROL COLUMN**

Valida per i modelli – Apply to models

KPX337WFKN° / Indice
tavola / di modifica
Table / Change
no / index**1/0**

RIF. REF	CODICE CODE	DESCRIZIONE DESCRIPTION	APPLICAZIONE APPLICATION
1	047019010	CARTER COPERTURA PULEGGE	PULLEY GUARD
2	04640583RG	TENDITORE	IDLER
3	047019450	AGGANCIAMENTO TENDITORE	IDLER COUPLING
4	047019511	SUPPORTO MOTORE E TUBO	TUBE AND MOTOR MOUNT
5	047019561	DISTANZIALE MICRO	MICRO SPACER
6	237065	RONDELLA	WASHER
7	047218240	PULEGGIA PICCOLA 2 GOLE	SMALL 2-RACE PULLEY
8	900003060	MOTORE	MOTOR
9	047213030	LAMIERA SUPPORTO CARTER	GUARD SHEET
10	047210120	COLONNA COMANDO	CONTROL STAND
11	047213010	CARTER COLONNA COMANDO	CONTROL STAND GUARD
12	052319140	SUPPORTO CARRUCOLA	PULLEY SUPPORT
13	047019220	BOCCOLA CARRUCOLA	PULLEY BUSHING
14	047019230	CARRUCOLA	PULLEY
15	047018240	SUPPORTO BARRA	BAR SUPPORT
16	047019201	PERNO PER CAMMA 337-1	SHAFT FOR CAM 337-1
17	047019280	SUPPORTO MICRO ALLINEAMENTO	ALIGNMENT MICROSWITCH SUPPORT
18	047019260	BOCCOLA GUIDA SUPERIORE	UPPER GUIDE BUSHING
19	047019290	CAMMA INTEGRALE	INTEGRAL CAM
20	047019270	BOCCOLA GUIDA INFERIORE	LOWER GUIDE BUSHING
21	047018330	DADO M30X2 FORATO	DRILLED NUT M30X2
22	236040	RONDELLA	WASHER
23	047018710	PULEGGIA Ø 250 2 GOLE	2-RACE PULLEY DIAM. 250
24	607503	CUSCINETTO	BEARING
25	047018540	SUPPORTO CUSCINETTO CONICO	TAPER BEARING SUPPORT
26	237402	RONDELLA	WASHER
27	299097	INGRASSATORE DIRITTO	STRAIGHT GREASER
28	047018340	RONDELLA DISTANZIALE	SPACING WASHER
29	231047	LINGUETTA	WING
30	047018022	VITE TRAINO CARRELLO (A)	CARRIAGE DRIVE SCREW (A)
31	047018610	COPERCHIO VASCHETTA LUBRIF. (A)	LUBR. TRAY COVER (A)
32	047018620	FELTRO LUBRIFICAZIONE VITE (A)	SCREW LUBRICATION FELT (A)
33	047018630	STOPPINO (A)	WICK (A)
34	047018601	VASCHETTA LUBRIFICAZIONE (A)	LUBRICATION TRAY (A)
35	047018142	SUPPORTO BUSTA (A)	BAG SUPPORT (A)
36	047018193	ARRESTO MECCANICO (A)	MECHANICAL STOP (A)
37	06810517	MOLLA RITORNO PULSANTE (A)	BUTTON REBOUND SPRING (A)
38	047018180	PERNO FULCRO ARRESTO (A)	STOP FULCRUM PIN (A)
39	047018640	BOCCOLA GUIDA VITE (A)	SCREW GUIDE BUSH (A)
40	047018151	DISTANZIALE LUNGO BUSTA (A)	LONG BAG SPACER (A)
41	047018070	BUSTA CORTA DESTRA (A)	RH SHORT BAG (A)
42	047018090	GUIDA BUSTA (A)	BAG GUIDE (A)
43	047018120	CONTROBUSTA CORTA DESTRA (A)	RH SHORT COUNTER BAG (A)
44	950001390	MOLLA	SPRING
45	412067	CINGHIA TRAPEZ. A38 1/2	V-BELT A38 1/2
46	052520250	PIASTRINO ANTISVITAMENTO	PLATE PREVENTING LOOSENING
A	047298180	INS. VITE MONTATA	SCREW ASSY FITTED

TUTTI I MODELLI-ALL MODELS



Denominazione tavola – Table definition

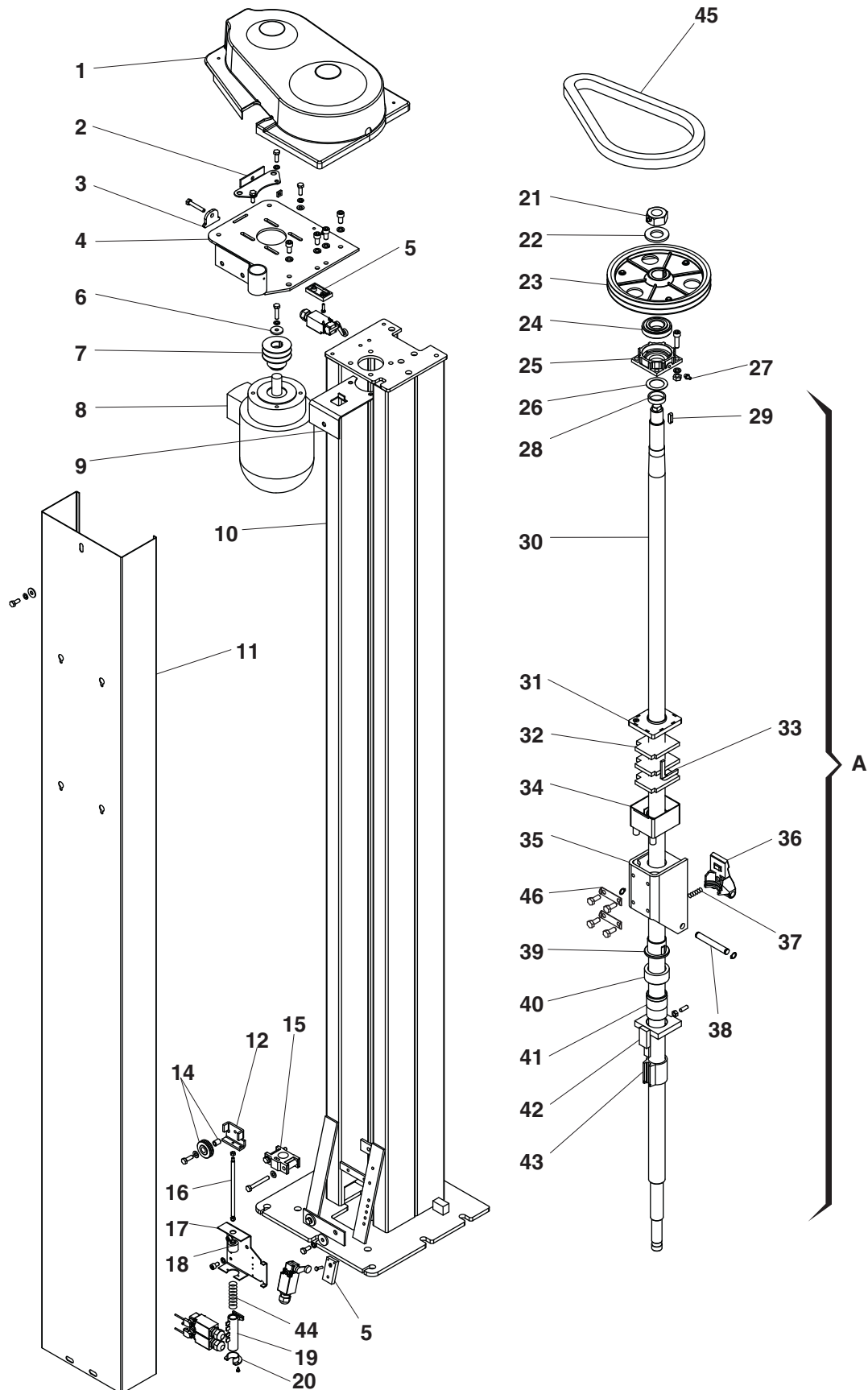
COLONNA COMANDO CONTROL COLUMN

Valida per i modelli – Apply to models

KPX337WFK

N° / Indice
tavola / di modifica
Table / Cange
no / index

1/1





Denominazione tavola – Table definition

**COLONNA COMANDO
CONTROL COLUMN**

Valida per i modelli – Apply to models

KPX337WFKN° / Indice
tavola / di modifica
Table / Change
no / index**1/1**

RIF. REF	CODICE CODE	DESCRIZIONE DESCRIPTION	APPLICAZIONE APPLICATION
1	047019010	CARTER COPERTURA PULEGGE	PULLEY GUARD
2	04640583RG	TENDITORE	IDLER
3	047019450	AGGANCIAMENTO TENDITORE	IDLER COUPLING
4	047019511	SUPPORTO MOTORE E TUBO	TUBE AND MOTOR MOUNT
5	047019561	DISTANZIALE MICRO	MICRO SPACER
6	237065	RONDELLA	WASHER
7	047218240	PULEGGIA PICCOLA 2 GOLE	SMALL 2-RACE PULLEY
8	900003060	MOTORE	MOTOR
9	047213030	LAMIERA SUPPORTO CARTER	GUARD SHEET
10	047210120	COLONNA COMANDO	CONTROL STAND
11	047213010	CARTER COLONNA COMANDO	CONTROL STAND GUARD
12	052319140	SUPPORTO CARRUCOLA	PULLEY SUPPORT
14	047019231	CARRUCOLA	PULLEY
15	047018240	SUPPORTO BARRA	BAR SUPPORT
16	047019201	PERNO PER CAMMA 337-1	SHAFT FOR CAM 337-1
17	047019280	SUPPORTO MICRO ALLINEAMENTO	ALIGNMENT MICROSWITCH SUPPORT
18	047019260	BOCCOLA GUIDA SUPERIORE	UPPER GUIDE BUSHING
19	047019290	CAMMA INTEGRALE	INTEGRAL CAM
20	047019270	BOCCOLA GUIDA INFERIORE	LOWER GUIDE BUSHING
21	047018330	DADO M30X2 FORATO	DRILLED NUT M30X2
22	236040	RONDELLA	WASHER
23	047018710	PULEGGIA Ø 250 2 GOLE	2-RACE PULLEY DIAM. 250
24	607503	CUSCINETTO	BEARING
25	047018540	SUPPORTO CUSCINETTO CONICO	TAPER BEARING SUPPORT
26	237402	RONDELLA	WASHER
27	299097	INGRASSATORE DIRITTO	STRAIGHT GREASER
28	047018340	RONDELLA DISTANZIALE	SPACING WASHER
29	231047	LINGUETTA	WING
30	047018022	VITE TRAINO CARRELLO (A)	CARRIAGE DRIVE SCREW (A)
31	047018610	COPERCHIO VASCHETTA LUBRIF. (A)	LUBR. TRAY COVER (A)
32	047018620	FELTRO LUBRIFICAZIONE VITE (A)	SCREW LUBRICATION FELT (A)
33	047018630	STOPPINO (A)	WICK (A)
34	047018601	VASCHETTA LUBRIFICAZIONE (A)	LUBRICATION TRAY (A)
35	047018142	SUPPORTO BUSTA (A)	BAG SUPPORT (A)
36	047018193	ARRESTO MECCANICO (A)	MECHANICAL STOP (A)
37	06810517	MOLLA RITORNO PULSANTE (A)	BUTTON REBOUND SPRING (A)
38	047018180	PERNO FULCRO ARRESTO (A)	STOP FULCRUM PIN (A)
39	047018640	BOCCOLA GUIDA VITE (A)	SCREW GUIDE BUSH (A)
40	047018151	DISTANZIALE LUNGO BUSTA (A)	LONG BAG SPACER (A)
41	047018070	BUSTA CORTA DESTRA (A)	RH SHORT BAG (A)
42	047018090	GUIDA BUSTA (A)	BAG GUIDE (A)
43	047018120	CONTROBUSTA CORTA DESTRA (A)	RH SHORT COUNTER BAG (A)
44	950001390	MOLLA	SPRING
45	412067	CINGHIA TRAPEZ. A38 1/2	V-BELT A38 1/2
46	052520250	PIASTRINO ANTISVITAMENTO	PLATE PREVENTING LOOSENING
A	047298180	INS. VITE MONTATA	SCREW ASSY FITTED

TUTTI I MODELLI-ALL MODELS



Denominazione tavola – Table definition

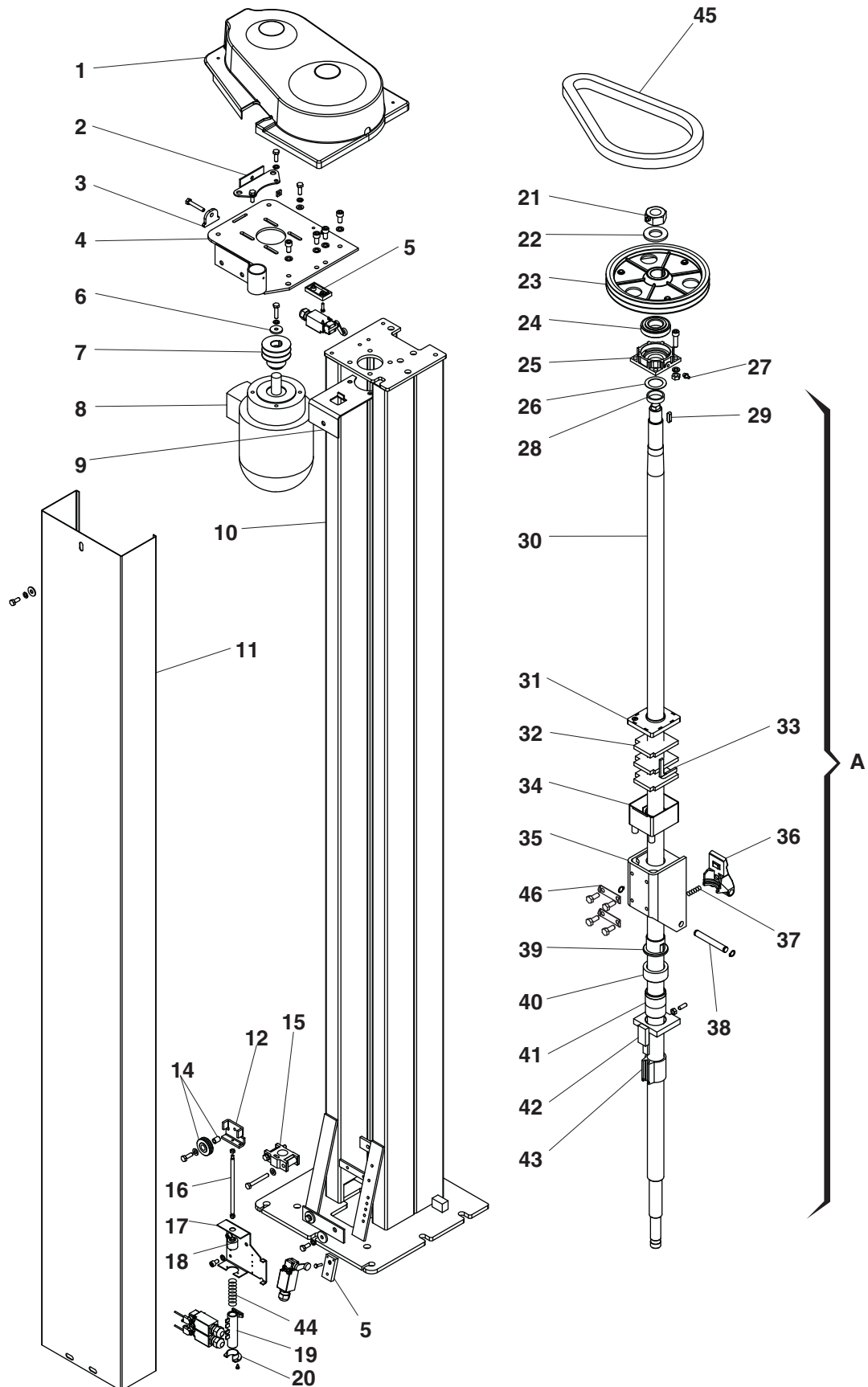
COLONNA COMANDO CONTROL COLUMN

Valida per i modelli – Apply to models

KPX337WFK

N° / Indice
tavola / di modifica
Table / Cange
no / index

1/2





Denominazione tavola – Table definition

**COLONNA COMANDO
CONTROL COLUMN**

Valida per i modelli – Apply to models

KPX337WFKN° / Indice
tavola / di modifica
Table / Change
no / index**1/2**

RIF. REF	CODICE CODE	DESCRIZIONE DESCRIPTION	APPLICAZIONE APPLICATION
1	047019010	CARTER COPERTURA PULEGGE	PULLEY GUARD
2	04640583RG	TENDITORE	IDLER
3	047019450	AGGANCIO TENDITORE	IDLER COUPLING
4	047019511	SUPPORTO MOTORE E TUBO	TUBE AND MOTOR MOUNT
5	047019561	DISTANZIALE MICRO	MICRO SPACER
6	237065	RONDELLA	WASHER
7	047218240	PULEGGIA PICCOLA 2 GOLE	SMALL 2-RACE PULLEY
8	900003060	MOTORE	MOTOR
9	047213030	LAMIERA SUPPORTO CARTER	GUARD SHEET
10	047210120	COLONNA COMANDO	CONTROL STAND
11	047213060	CARTER COLONNA COMANDO	CONTROL STAND GUARD
12	052319140	SUPPORTO CARRUCOLA	PULLEY SUPPORT
14	047019231	CARRUCOLA	PULLEY
15	047018240	SUPPORTO BARRA	BAR SUPPORT
16	047019201	PERNO PER CAMMA 337-1	SHAFT FOR CAM 337-1
17	047019280	SUPPORTO MICRO ALLINEAMENTO	ALIGNMENT MICROSWITCH SUPPORT
18	047019260	BOCCOLA GUIDA SUPERIORE	UPPER GUIDE BUSHING
19	047019290	CAMMA INTEGRALE	INTEGRAL CAM
20	047019270	BOCCOLA GUIDA INFERIORE	LOWER GUIDE BUSHING
21	047018330	DADO M30X2 FORATO	DRILLED NUT M30X2
22	236040	RONDELLA	WASHER
23	047018710	PULEGGIA Ø 250 2 GOLE	2-RACE PULLEY DIAM. 250
24	607503	CUSCINETTO	BEARING
25	047018540	SUPPORTO CUSCINETTO CONICO	TAPER BEARING SUPPORT
26	237402	RONDELLA	WASHER
27	299097	INGRASSATORE DIRITTO	STRAIGHT GREASER
28	047018340	RONDELLA DISTANZIALE	SPACING WASHER
29	231047	LINGUETTA	WING
30	047018022	VITE TRAINO CARRELLO (A)	CARRIAGE DRIVE SCREW (A)
31	047018610	COPERCHIO VASCHETTA LUBRIF. (A)	LUBR. TRAY COVER (A)
32	047018620	FELTRO LUBRIFICAZIONE VITE (A)	SCREW LUBRICATION FELT (A)
33	047018630	STOPPINO (A)	WICK (A)
34	047018601	VASCHETTA LUBRIFICAZIONE (A)	LUBRICATION TRAY (A)
35	047018142	SUPPORTO BUSTA (A)	BAG SUPPORT (A)
36	047018193	ARRESTO MECCANICO (A)	MECHANICAL STOP (A)
37	06810517	MOLLA RITORNO PULSANTE (A)	BUTTON REBOUND SPRING (A)
38	047018180	PERNO FULCRO ARRESTO (A)	STOP FULCRUM PIN (A)
39	047018640	BOCCOLA GUIDA VITE (A)	SCREW GUIDE BUSH (A)
40	047018151	DISTANZIALE LUNGO BUSTA (A)	LONG BAG SPACER (A)
41	047018070	BUSTA CORTA DESTRA (A)	RH SHORT BAG (A)
42	047018090	GUIDA BUSTA (A)	BAG GUIDE (A)
43	047018120	CONTROBUSTA CORTA DESTRA (A)	RH SHORT COUNTER BAG (A)
44	950001390	MOLLA	SPRING
45	412067	CINGHIA TRAPEZ. A38 1/2	V-BELT A38 1/2
46	052520250	PIASTRINO ANTISVITAMENTO	PLATE PREVENTING LOOSENING
A	047298180	INS. VITE MONTATA	SCREW ASSY FITTED

TUTTI I MODELLI-ALL MODELS



Denominazione tavola – Table definition

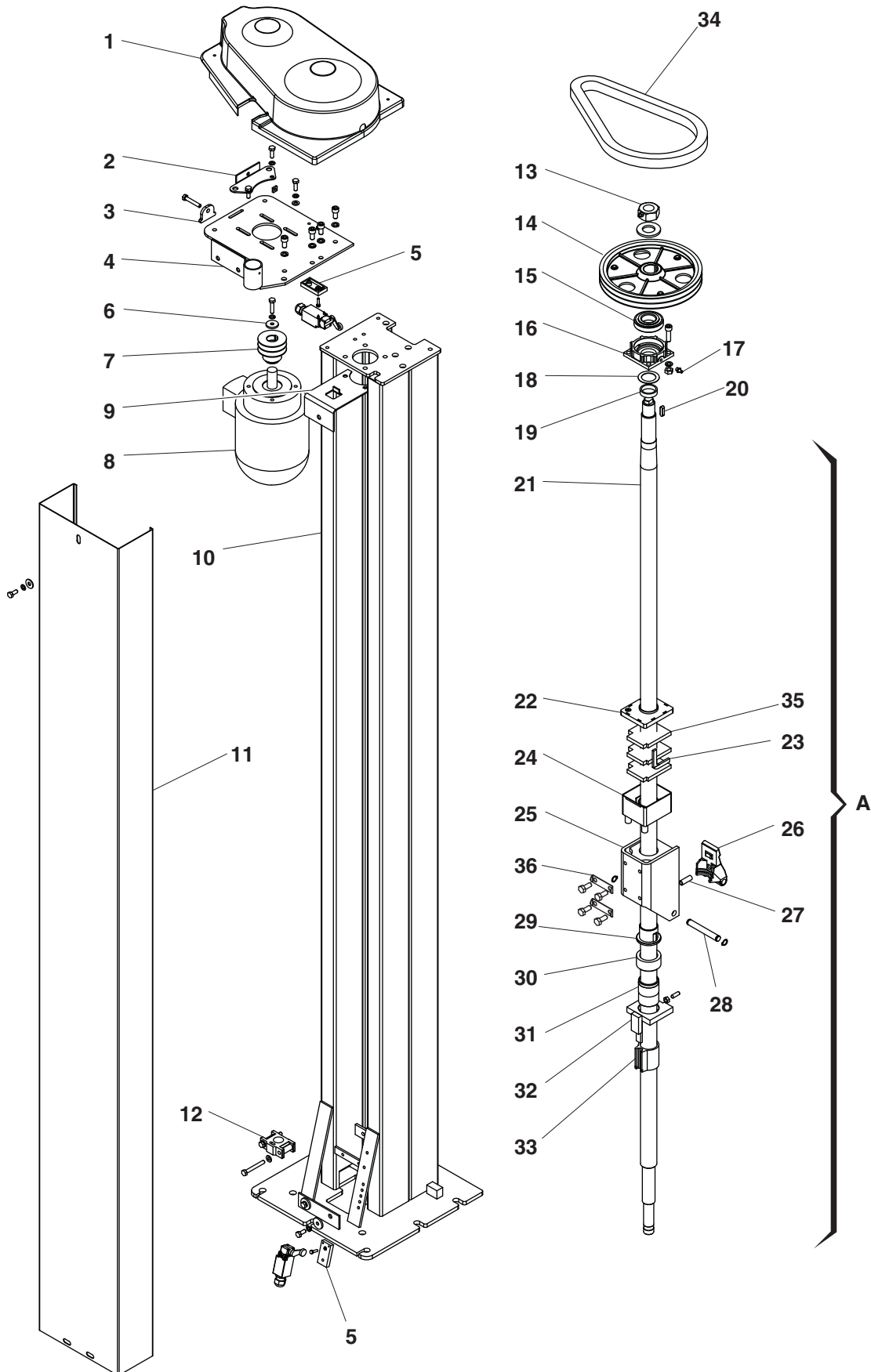
COLONNA OPPOSTA OPPOSITE COLUMN

Valida per i modelli – Apply to models

KPX337WFK

N° / Indice
tavola / di modifica
Table / Cange
no / index

2/0





Denominazione tavola – Table definition

**COLONNA OPPOSTA
OPPOSITE COLUMN**

Valida per i modelli – Apply to models

KPX337WFKN° / Indice
tavola / di modifica
Table / Change
no / index**2/0**

RIF. REF	CODICE CODE	DESCRIZIONE DESCRIPTION	APPLICAZIONE APPLICATION
1	047019010	CARTER COPERTURA PULEGGE	PULLEY GUARD
2	04640583RG	TENDITORE	IDLER
3	047019450	AGGANCIAMENTO TENDITORE	IDLER COUPLING
4	047019511	SUPPORTO MOTORE E TUBO	TUBE AND MOTOR SUPPORT
5	047019561	DISTANZIALE MICRO FCS	MICRO SPACER FCS
6	237065	RONDELLA	WASHER
7	047218240	PULEGGIA PICCOLA 2 GOLE	SMALL 2-RACE PULLEY
8	900003060	MOTORE	MOTOR
9	047213030	LAMIERA SUPPORTO CARTER 306C	GUARD SUPPORT SHEET 306 C
10	047210120	COLONNA OPPOSTA	OPPOSITE STAND
11	047213020	CARTER COLONNA OPPOSTA	OPPOSITE STAND GUARD
12	047018240	SUPPORTO BARRA	BAR SUPPORT
13	047018330	DADO M30X2	NUT M30X2
14	047018710	PULEGGIA Ø 250 2 GOLE	2-RACE PULLEY DIAM. 250
15	607503	CUSCINETTO	BEARING
16	047018540	SUPPORTO CUSCINETTO CONICO	TAPER BEARING SUPPORT
17	299097	INGRASSATORE	GREASER
18	237402	RONDELLA	WASHER
19	047018340	RONDELLA DISTANZIALE	SPACING WASHER
20	231047	LINGUETTA	WIND
21	047018022	VITE TRAINO CARRELLO (A)	CARRIAGE DRIVE SCREW (A)
22	047018610	COPERCHIO VASCHETTA LUBRIF. (A)	LUBR. TRAY COVER (A)
23	047018630	STOPPINO (A)	WICK (A)
24	047018601	VASCHETTA LUBRIFICAZIONE (A)	LUBRICATION TRAY (A)
25	047018142	SUPPORTO BUSTA (A)	BAG SUPPORT (A)
26	047018193	ARRESTO MECCANICO (A)	MECHANICAL STOP (A)
27	06810517	MOLLA RITORNO PULSANTE (A)	BUTTON REBOUND SPRING (A)
28	047018180	PERNO FULCRO ARRESTO (A)	STOP FULCRUM PIN (A)
29	047018640	BOCCOLA GUIDA VITE (A)	SCREW GUIDE BUSHING (A)
30	047018151	DISTANZIALE LUNGO BUSTA (A)	LONG BAG SPACER (A)
31	047018070	BUSTA CORTA DESTRA (A)	RH SHORT BAG (A)
32	047018090	GUIDA BUSTA (A)	BAG GUIDE (A)
33	047018120	CONTROBUSTA CORTA DESTRA (A)	RH SHORT COUNTER BAG (A)
34	412067	CINGHIA TRAPEZ. A38 1/2	V-BELT A38 1/2
35	047018620	FELTRO LUBRIFICAZIONE VITE (A)	SCREW LUBRICATION FELT (A)
36	052520250	PIASTRINO ANTISVITAMENTO	PLATE PREVENTING LOOSENING
A	047298180	INS. VITE MONTATA	SCREW ASSY FITTED

TUTTI I MODELLI-ALL MODELS



Denominazione tavola – Table definition

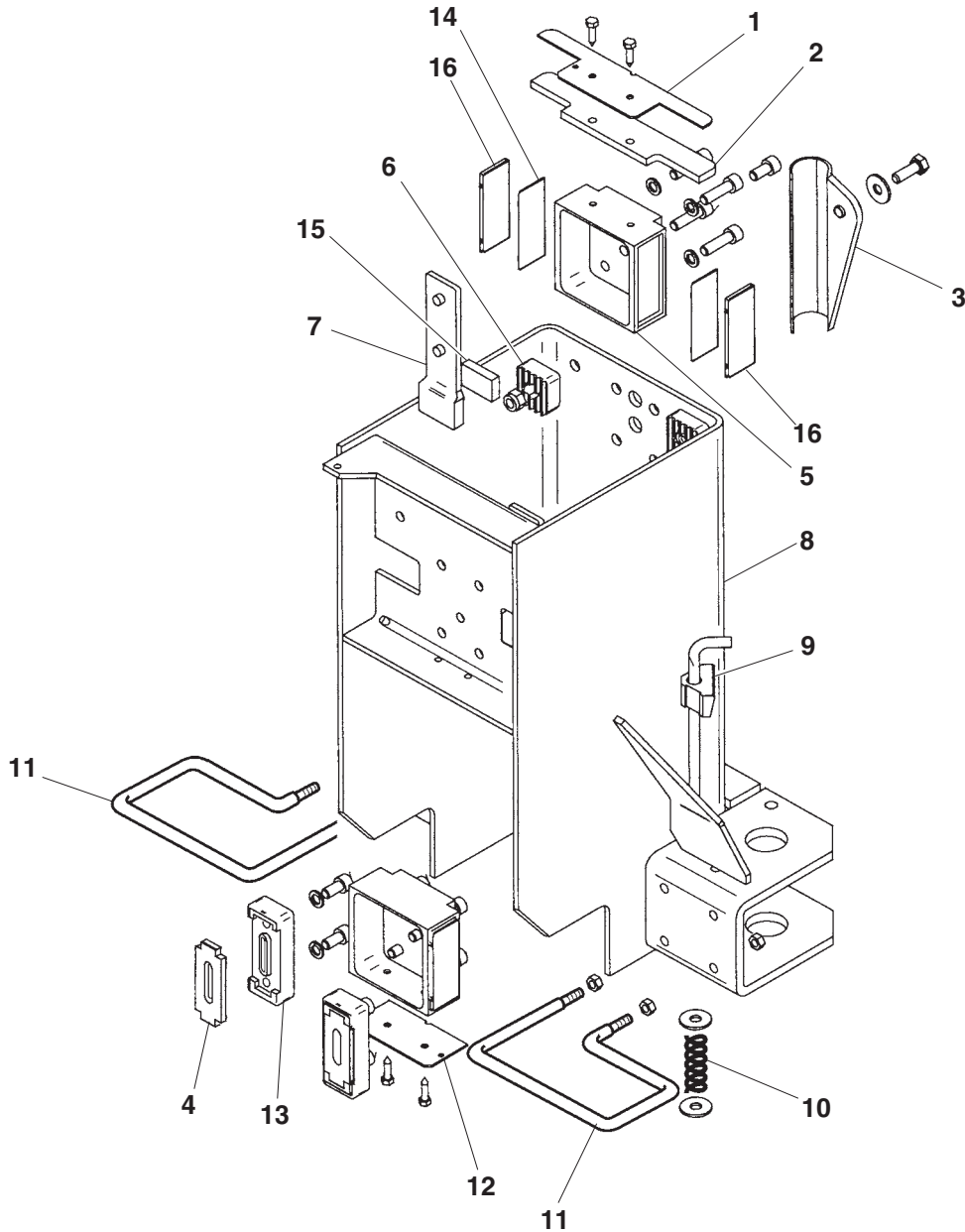
CARRELLO CARRIAGE

Valida per i modelli – Apply to models

KPX337WFK

N° / Indice
tavola / di modifica
Table / Cange
no / index

3/0





Denominazione tavola – Table definition

**CARRELLO
CARRIAGE**

Valida per i modelli – Apply to models

KPX337WFKN° / Indice
tavola / di modifica
Table / Change
no / index**3/0**

RIF. REF	CODICE CODE	DESCRIZIONE DESCRIPTION	APPLICAZIONE APPLICATION
1	121KP233	PIATTO FERMA FELTRO	TUTTI I MODELLI-ALL MODELS
2	121KP0220	FELTRO	
3	047021020	PROTEZIONE SPORTELLO SX	
	047021010	PROTEZIONE SPORTELLO DX	
4	047219010	PATTINO	
5	047019350	SUPPORTO CENTRALE PATTINI	
6	046405991	PATTINO PICCOLO	
7	047019360	PATTINO	
8	047214010	CARRELLO	
9	047221010	ASTA ARRESTO BRACCI	
10	950001480	MOLLA	
11	047220100	SALVAPIEDI	
12	121KV00232	FERMAFELTRO INTERNO	
13	047219020	PORTAPATTINO	
14	047011170	SPESSORE PER PATTINI	
15	047019370	FELTRO	
16	121KP22904	PATTINO	



Denominazione tavola – Table definition

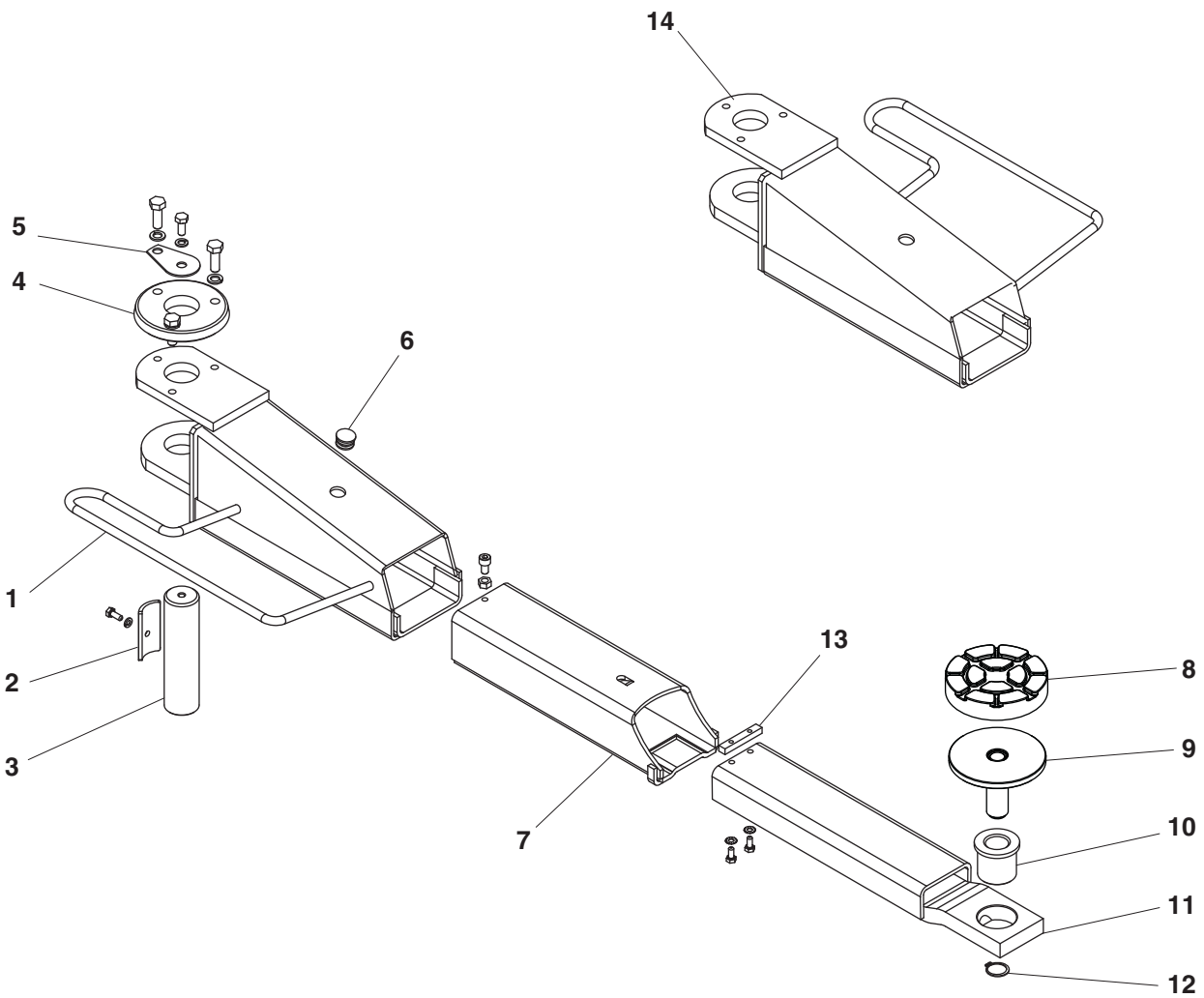
BRACCI CORTI WK
SHORT ARMS WK

Valida per i modelli – Apply to models

KPX337WFK

N° / Indice
tavola / di modifica
Table / Change
no / index

4/0



Denominazione tavola – *Table definition***BRACCI CORTI WK
SHORT ARMS WK**Valida per i modelli – *Apply to models***KPX337WFK**N° / Indice
tavola / di modifica
Table / Change
*no / index***4/0**

RIF. REF	CODICE CODE	DESCRIZIONE DESCRIPTION	APPLICAZIONE APPLICATION
1	047216161	CORPO BRACCIO DX <i>RH ARM BODY</i>	TUTTI I MODELLI-ALL MODELS
2	046815210	FERMO PERNO BRACCIO <i>ARM PIN STOP</i>	
3	047016911	PERNO <i>PIN</i>	
4	047021710	RUOTA ARRESTO BRACCI <i>ARM STOP WHEEL</i>	
5	047021720	PIASTRINO ARRESTO PERNO <i>PIN STOP PLATE</i>	
6	413166	TAPPO <i>PLUG</i>	
7	047216140	PRIMA PROLUNGA <i>FIRST EXTENSION</i>	
8	047021850	TAMPONE CON PIOLI <i>STAKE STOPPER</i>	
9	047021860	PIATTELLO PER TAMPONE <i>STOPPER PLATE</i>	
10	04640591	BOCCOLA <i>BUSHING</i>	
11	047216190	SECONDA PROLUNGA <i>SECOND EXTENSION</i>	
12	243012	SEEGER EST. 24 <i>OUTER SNAP RING 24</i>	
13	047217150	ARRESTO SECONDA PROLUNGA <i>STOP FOR SECOND EXTENSION</i>	
14	047216131	CORPO BRACCIO SX <i>LH ARM BODY</i>	



Denominazione tavola – Table definition

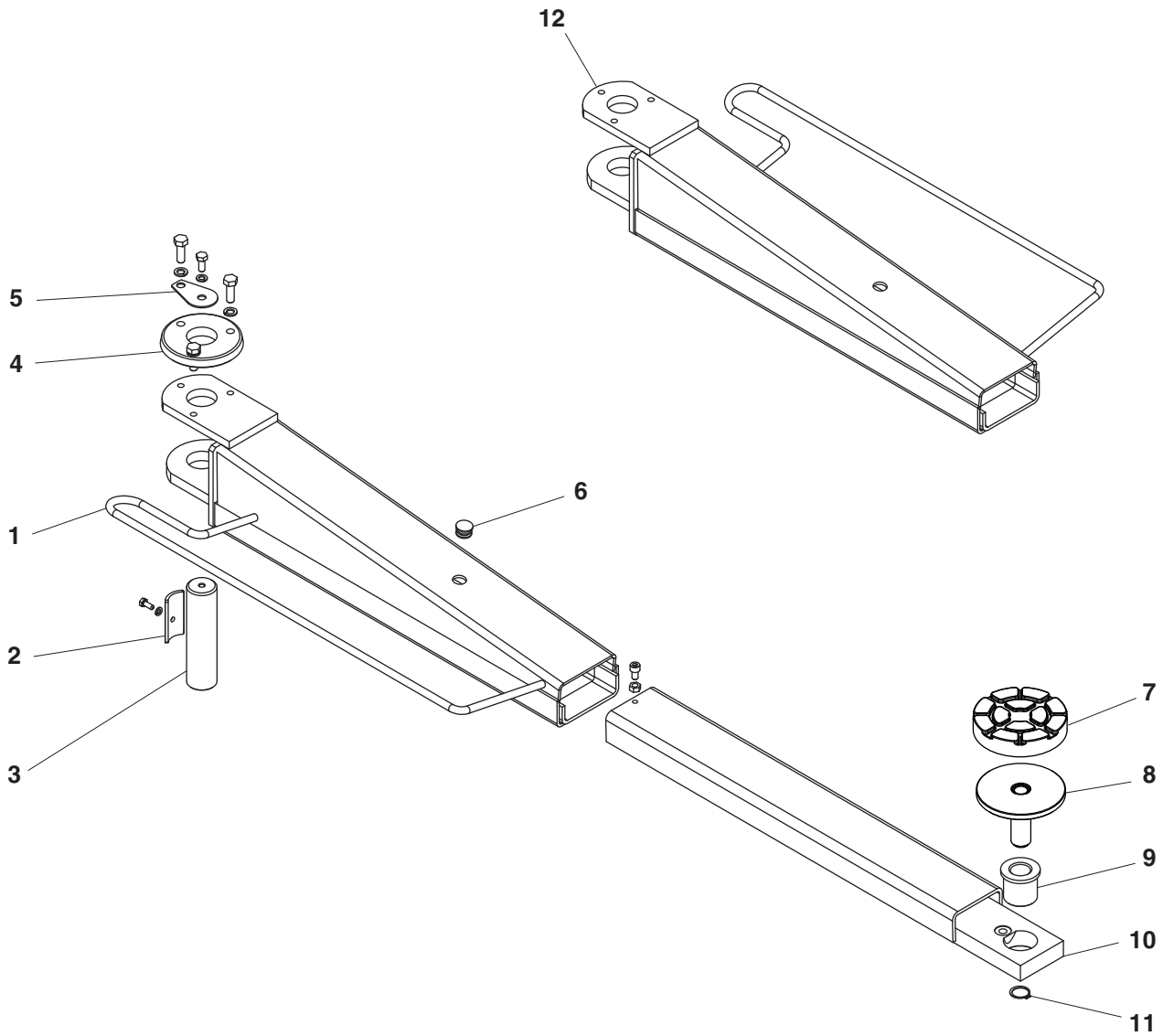
BRACCI LUNGI WK
LONGS ARMS WK

Valida per i modelli – Apply to models

KPX337WFK

N° / Indice
tavola / di modifica
Table / Change
no / index

5/0



10-05-2006

Denominazione tavola – *Table definition***BRACCI LUNGI WK**
LONGS ARMS WKValida per i modelli – *Apply to models***KPX337WFK**N° / Indice
tavola / di modifica
Table / Change
*no / index***5/0**

RIF. REF	CODICE CODE	DESCRIZIONE DESCRIPTION		APPLICAZIONE APPLICATION
1	047216061	CORPO BRACCIO DX	RH ARM BODY	TUTTI I MODELLI-ALL MODELS
2	046815210	FERMO PERNO BRACCIO	ARM PIN STOP	
3	047016911	PERNO	PIN	
4	047021710	RUOTA ARRESTO BRACCI	ARM STOP WHEEL	
5	047021720	PIASTRINO ARRESTO PERNO	PIN STOP PLATE	
6	413166	TAPPO	PLUG	
7	047021850	TAMPONE CON PIOLI	STAKE STOPPER	
8	047021860	PIATTELLO PER TAMPONE	STOPPER PLATE	
9	04640591	BOCCOLA	BUSHING	
10	047016860	PROLUNGA	EXTENSION	
11	243012	SEEGER	SNAP RING	
12	047216071	CORPO BRACCIO SX	LH ARM BODY	



Denominazione tavola – Table definition

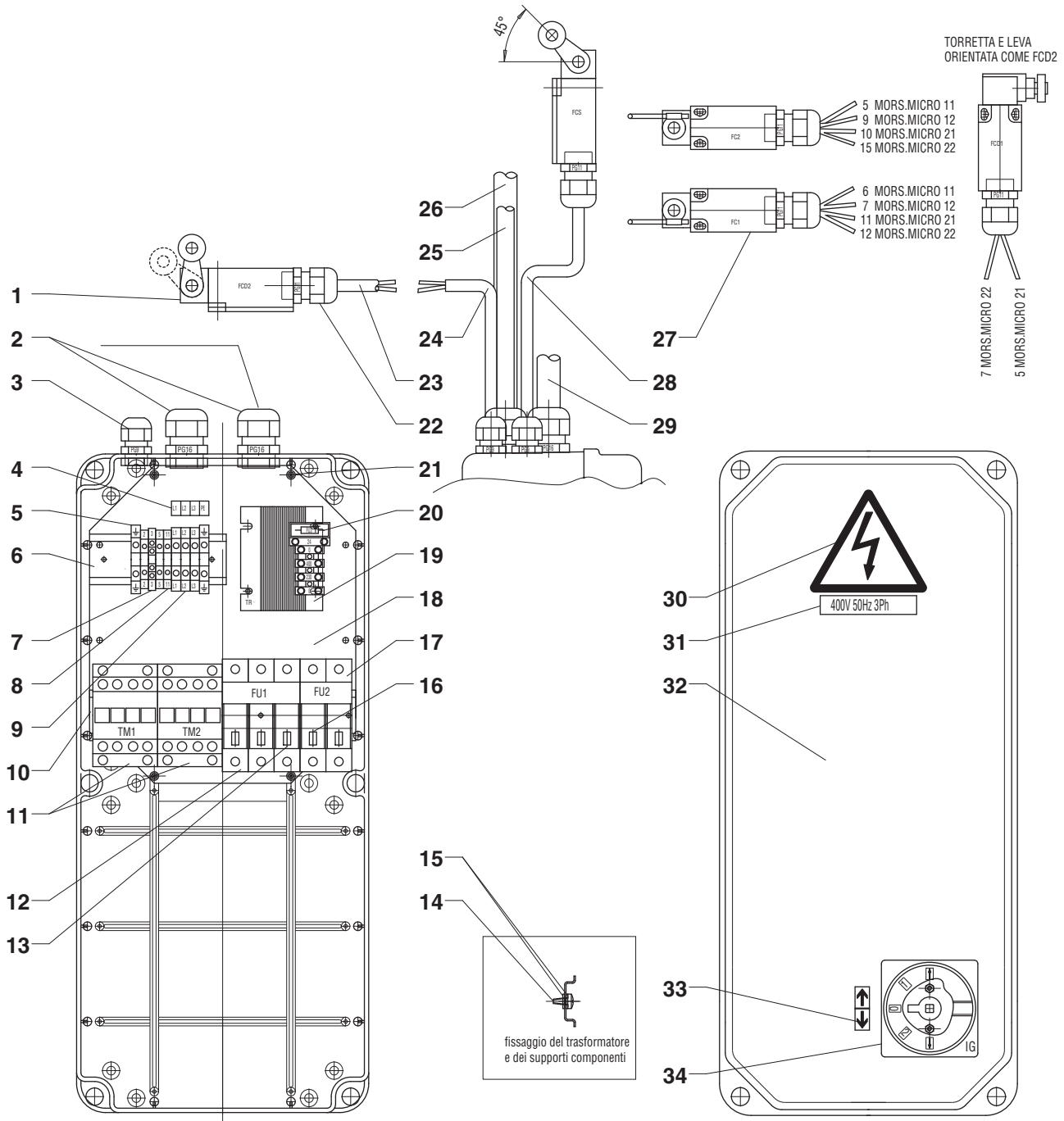
IMPIANTO ELETTRICO ELECTRIC INSTALLATION

Valida per i modelli – Apply to models

KPX337WFK

N° / Indice
tavola / di modifica
Table / Change
no / index

8/0





Denominazione tavola – Table definition

**IMPIANTO ELETTRICO
ELECTRIC INSTALLATION**

Valida per i modelli – Apply to models

KPX337WFKN° / Indice
tavola / di modifica
Table / Change
no / index**8/0**

RIF. REF	CODICE CODE	DESCRIZIONE DESCRIPTION	APPLICAZIONE APPLICATION
1	527061	FINECORSA PIZZATO ART.FR530A	LIMIT SWITCH PART NO. FR530A
2	599139	PRESSACAVO PG16 CON GHIERA	CABLE FAST. PG16 WITH RING NUT
3	599089	PRESSACAVO PG9 CON GHIERA	CABEL FAST. PG9 WITH RING NUT
4	999912900	TARGH. COLLEG.CAVO DI ALIMENT.	POWER CABLE PLATE
5	510150	MORSETTO GIALLO VERDE 4MMQ	YELLOW/GREEN TERMINAL 4SQ.MM
6	05221037	SUPPORTO MORSETTIERA	TERMINAL BOARD SUPPORT
7	510207	MORSETTO 2.5MMQ (4 CONNESSIONI)	TERMINAL 2.5 SQ. MM (4 CONNECT.)
8	510145	MORSETTO 2.5MMQ (2 CONNESSIONI)	TERMINAL 2.5 SQ. MM (2 CONNECT.)
9	510108	MORSETTO 4MMQ (2 CONNESSIONI)	TERMINAL 4 SQ. MM (2 CONNECT.)
10	047066500	SUPPORTO COMPONENTI	PART SUPPORT
11	522109	CONTATTORE	CONTACTOR
12	515025	PORTAFUSIBILE TRIPOLARE	THREE-POLE FUSE HOLDER
13	507050	FUSIBILE 10.3X38 20A 500V AM	FUSE 10.3X38 20A 500V AM
14	220005	VITE TCB AUT.F.3.5X9.5 ZN	SELF-THRD. SCREW
15	239018	RONDELLA VENT.DENT.EST. D.4.3 ZN	OUT. WASHER D. 4.3
16	507095	FUSIBILE 10.3X38 1A 500V GL	FUSE 10.3X38 1A 500V GL
17	515027	PORTAFUSIBILE BIPOLARE	TWO-POLE FUSE HOLDER
18	047065621	PIASTRA PORTA APPARECCHIATURE	EQUIPMENT PLATE
19	528059	TRASFORMATORE 30VA 0-230-400/0-27	TRANSFORMER 30VA 0-230-400/0-27
20	507076	FUSIBILE 5X20 3.15A 250V RAPIDO	QUICK-BLOW FUSE 5X20 3.1 250 V
21	220059	VITE TCB AUTO.F.2.9X9.5 ZN	SELF-THRD. SCREW
22	599074	PRESSACAVO PG11 CON GHIERA	CABLE FAST. PG11 WITH RING NUT
23	047066430	INS. CAVO DA GIUNZ.COL.2 A FCD2	FCD2-STAND 2 CABLE ASSEMBLY
24	047066750	INS. CAVO DA CASS.A GIUNZIONE	BOX-CONNCT. CABLE ASSEMBLY
25	047066710	INSIEME CAVO MICRO	MICROSWITCH CABLE ASSEMBLY
26	047066761	INS. CAVO DA CASSETTA A MOTORE 2	BOX-MOTOR 2 CABLE ASSEMBLY
27	527055	FINECORSA PIZZATO ART.FR1150-S1	LIMIT SWITCH PART NO. FR1150-S1
28	047066510	INSIEME CAVO DA CASSETTA A FCS	BOX-FCS CABLE ASSEMBLY
29	047265110	INS. CAVO DA CASSETTA A MOTORE	BOX-MOTOR CABLE ASSEMBLY
30	99990758	TARGHETTA AUTOADESIVA PERICOLO	SELF-ADHESIVE PLATE DANGER!
31	999912380	TARGHETTA 400V 50HZ 3PH	PLATE 400V 50HZ 3PH
32	047066410	CASSETTA EL.CON VITI E GUARNIZ.	EL. BOX WITH SCREWS AND SEAL
33	999912710	TARGHETTA SALITA/DISCESA	UP/DOWN PLATE
34	518175	INVERTITORE DI MARCIA	INVERTER

TUTTI I MODELLI-ALL MODELS



Denominazione tavola – Table definition

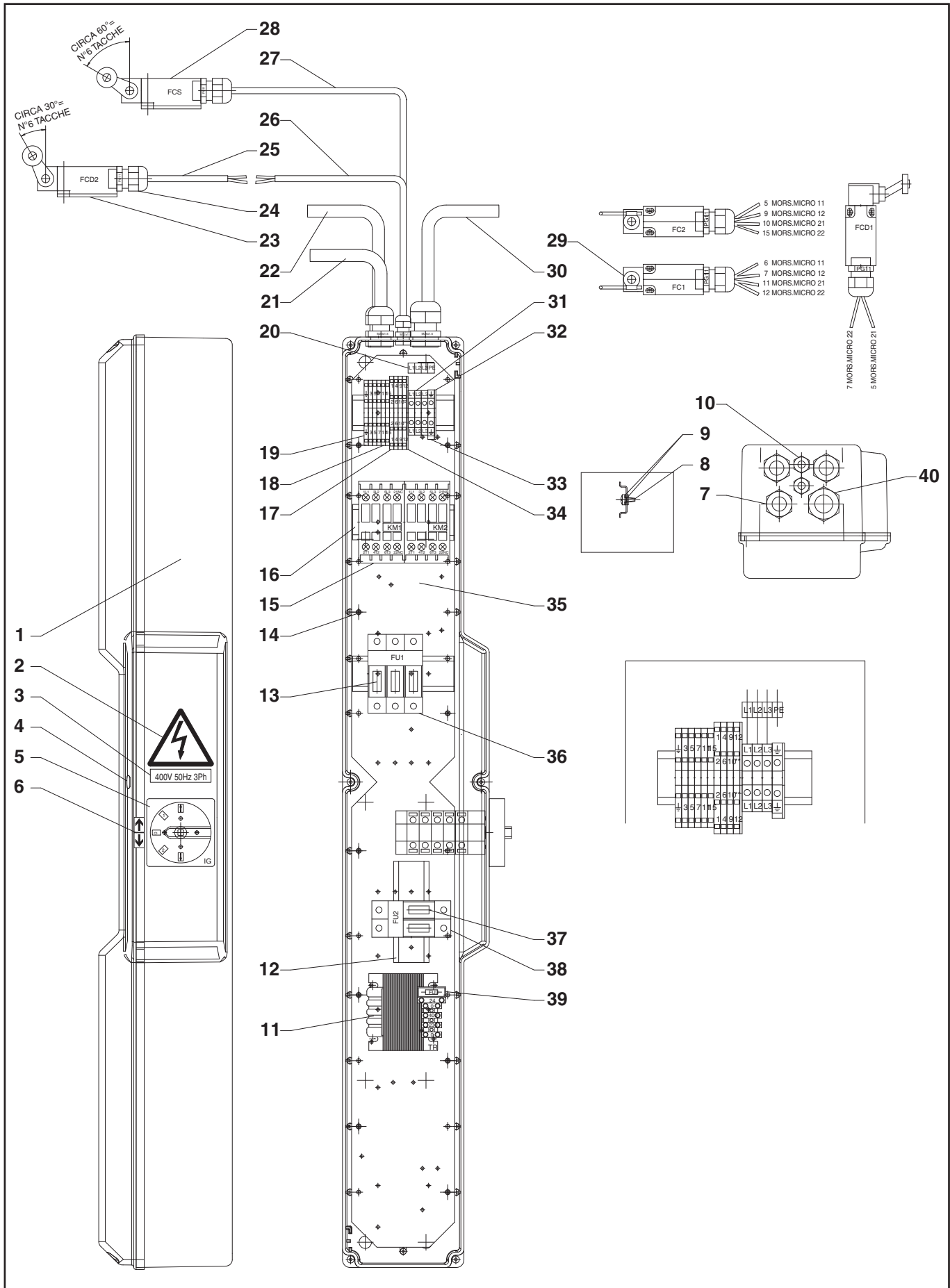
IMPIANTO ELETTRICO ELECTRIC INSTALLATION

Valida per i modelli – Apply to models

KPX337WFK

N° / Indice
tavola / di modifica
Table / Change
no / index

8/1





Denominazione tavola – Table definition

**IMPIANTO ELETTRICO
ELECTRIC INSTALLATION**

Valida per i modelli – Apply to models

KPX337WFKN° / Indice
tavola / di modifica
Table / Change
no / index**8/1**

RIF. REF	CODICE CODE	DESCRIZIONE DESCRIPTION	APPLICAZIONE APPLICATION
1	047066411	INSIEME CASSETTA ELETTRICA	ELECTRICAL BOX ASSY
2	99990758	TARGHETTA AUTOADESIVA PERICOLO	DANGER SELF-STICKING PLATE
3	999912520	TARGHETTA 380V 60Hz 3Ph	PLATE 380V 60Hz 3Ph
3	999912380	TARGHETTA 400V 50Hz 3Ph	PLATE 400V 50Hz 3Ph
4	299170	RONDELLA ELASTICA PER ALBERI S/ SCAN.Ø2.5	SPRING WASHER FOR SHAFTS W/OUT SPLINE Ø2.5
4	220080	VITE AUTOFILLETANTE TCB 3,5x25 Zn	SELF-TAPPING SCREW TCB 3.5x25 Zn
5	518246	INVERTITORE CON COMANDO SALITA/ DISCESA	UP/DOWN MOTION COMMAND INVERTER
6	999912710	TARGHETTA FRECCHE SALTA/DISCESA	UP/DOWN ARROWS PLATE
7	599432	GHIERA M20x1,5 art.1143M20 CEMBRE	RING NUT M20x1.5 part No.1143M20 CEMBRE
7	599429	PRESSACAVO M20x1,5 art. 1900.M20 CEMBRE	CABLE GLAND M20x1.5 part No.1900.M20 CEMBRE
8	220005	VITE TCB AUTOFILETTANTE 3.5x9.5	SELF-TAPPING SCREW TCB 3.5x9.5
9	239018	RONDELLA DENTELLATA ESTERNA Ø4.3	OUTER TOOTHED WASHER ø4.3
10	599431	GHIERA M12x1,5 art.1143M12 CEMBRE	RING NUT M12x1.5 part No.1143M12 CEMBRE
10	599428	PRESSACAVO M12x1,5 art. 1900.M12 CEMBRE	CABLE GLAND M12x1.5 part No.1900.M12 CEMBRE
11	528027	TRASFORMATORE 50VA	TRANSFORMER 50VA
12	044565250	SUPPORTO COMPONENTI	PARTS SUPPORT
13	507050	FUSIBILE 10x38 20A 500V aM (ritardato)	FUSE 10x38 20A 500V aM (delayed)
14	220052	VITE TCB AUTOFILETTANTE 2.9x9.5	SELF-TAPPING SCREW TCB 2.9x9.5
15	522137	CONTATTORE 4KW AC3 400V (KM1/KM2)	CONTACTOR 4KW AC3 400V (KM1/KM2)
16	070665110	SUPPORTO COMPONENTI	PARTS SUPPORT
17	510217	MORSETTO A MOLLA 2 PIANI 1.5mmq	2-LAYER SPRING TERMINAL 1.5 sq.mm
18	510214	MORSETTO A MOLLA 1,5mmq 4 CONNESSIONI	SPRING TERMINAL 1.5 sq.mm 4 CONNECT.
19	510220	MORS.A MOLLA 1,5mmq 4 CONN.GIALLO/ VERDE	SPRING TERMINAL 1.5 sq.mm 4 YELLOW/ GREEN CONNECT.
20	999912900	TARGHETTA COLLEG.CAVO ALIMENTAZIONE	POWER CABLE CONNECT. PLATE
21	047066711	INSIEME CAVO MICRO COL.1	COL.1 MICROSW.CABLE ASSY
22	047265111	INSIEME CAVO MOTORE 1	MOTOR 1 CABLE ASSY
23	527061	FINECORSA PIZZATO art.FR551A	PINCHED LIMIT SWITCH part No.FR551A
24	599252	PRESSACAVO PG11 CEMBRE art. 1900.11	CABLE GLAND PG11 CEMBRE part No. 1900.11
25	047066430	INS.CAVO DA GIUNZIONE A FCD2	CONNECT.TO FCD2 CABLE ASSY
26	047066751	INS.CAVO DA CASS.EL.A GIUNZ.FCD2	ELECT. BOX TO FCD2 CABLE ASSY
27	047265011	INS.CAVO DA CASSETTA ELETTRICA A FCS	ELECTR.BOX TO FCS CABLE ASSY
28	527059	FINECORSA PIZZATO art.FR530A	PINCHED LIMIT SWITCH part No.FR530A
29	527055	FINECORSA PIZZATO art.FR1150-S1	PINCHED LIMIT SWITCH part No.FR1150-S1
30	047066762	INSIEME CAVO MOTORE 2	MOTOR 2 CABLE ASSY
31	510108	MORSETTO A VITE 4mmq	SCREW TERMINAL 4 sq.mm
32	510209	PIASTRINA TERMINALE	TERMINAL PLATE
33	510150	MORSETTO A VITE 4mmq GIALLO/VERDE	SCREW TERMINAL 4 sq.mm YELLOW/ GREEN
34	510212	PIASTRINA TERMINALE	TERMINAL PLATE
35	044565090	PIASTRA PORTA COMPONENTI	PARTS HOLDER PLATE
36	515025	PORTAFUSIBILE TRIPOLARE	3-POLE FUSE HOLDER
37	507095	FUSIBILE 10x38 1A 500V ql RAPIDO	FUSE 10x38 1A 500V ql quick type
38	515027	PORTAFUSIBILE BIPOLARE	2-POLE FUSE HOLDER
39	507076	FUSIBILE 5x20F 3,15A 250V RAPIDO	FUSE 5x20F 3,15A 250V quick type
40	599433	GHIERA M25x1,5 art.1143M25 CEMBRE	RING NUT M25x1.5 part No.1143M25 CEMBRE
40	599430	PRESSACAVO M25x1,5 art. 1900.M25 CEMBRE	CABLE GLAND M25x1.5 part No.1900.M25 CEMBRE

TUTTI I MODELLI-ALL MODELS



Denominazione tavola – *Table definition*

**VARIANTI IMPIANTO ELETT.
ELECTRIC INSTAL. SUNDRY**

Valida per i modelli – *Apply to models*

KPX337WFK

N° / Indice
tavola / di modifica
Table / Change
no / index

9/0

RIF. REF	CODICE CODE	DESCRIZIONE DESCRIPTION	APPLICAZIONE APPLICATION
1	04660507VH	TUBO VERTICALE <i>VERTICAL DUCT</i>	TUTTI I MODELLI-ALL MODELS
2	04660511VH	TUBO ORIZZONTALE <i>HORIZONTAL DUCT</i>	
3	047026030	CAVO ALLINEAMENTO <i>CABLE</i>	
4	047026120	GUAINA PASSACAVO <i>CABLE GUIDE SHEATH</i>	
5	047026010	GUAINA PASSACAVO <i>CABLE GUIDE SHEATH</i>	
6	999084	MORSETTO FILO <i>TERMINAL</i>	



Denominazione tavola – Table definition

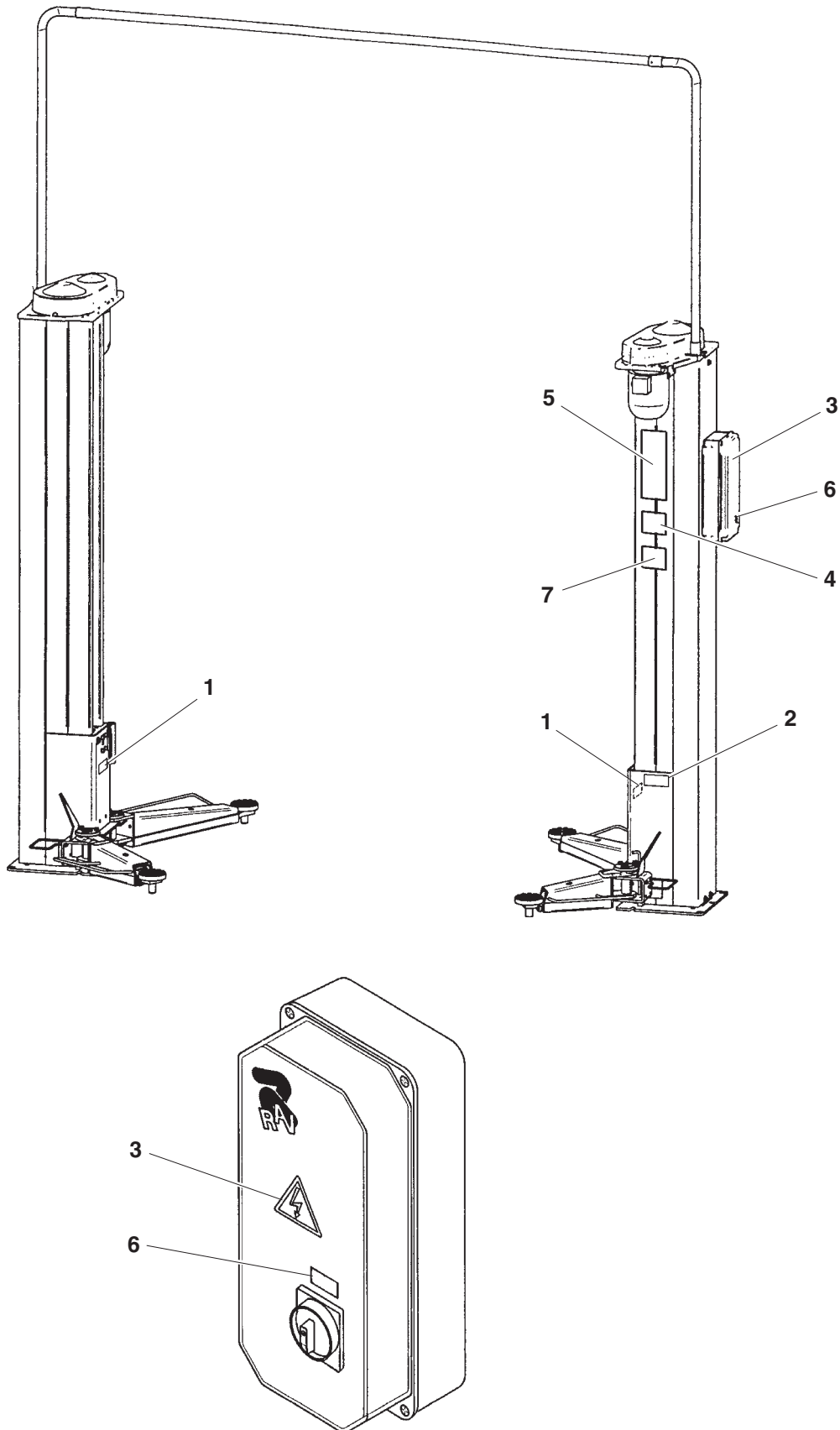
ADESIVI E DISPOSITIVI SEGNAL. DI PERICOLO
TABLE FOR LABELS AND DANGER
WARNING DEVICES

Valida per i modelli – Apply to models

KPX337WFK

N° / Indice
tavola / di modifica
Table / Change
no / index

10/0





Denominazione tavola – *Table definition*

ADESIVI E DISPOSITIVI SEGNAL. DI PERICOLO
TABLE FOR LABELS AND DANGER
WARNING DEVICES

Valida per i modelli – *Apply to models*

KPX337WFK

N° / Indice
tavola / di modifica
Table / Change
no / index

10/0

RIF. REF	CODICE CODE	DESCRIZIONE DESCRIPTION		APPLICAZIONE APPLICATION
1	99990492	TARGHETTA PORTATA 3000 Kg	PLATE CAPACITY 3000 Kg	TUTTI I MODELLI-ALL MODELS
2		TARGA MATRICOLA	SERIAL NUMBER PLATE	
3	99990758	TARGHETTA PERICOLO	DANGER PLATE	
4	999913730	TARGHETTA RIPARTIZIONE CARICO	PLATE FOR LOAD DISTRIBUTION	
5	999909850	TARGHETTA ISTRUZIONI	INSTRUCTION PLATE	
6	999912380	TARGHETTA VOLT 400	PLATE VOLT 400	
7	999913160	TARGHETTA POSIZIONE VETTURA	VEHICLE POSITION PLATE	



Denominazione tavola – *Table definition*

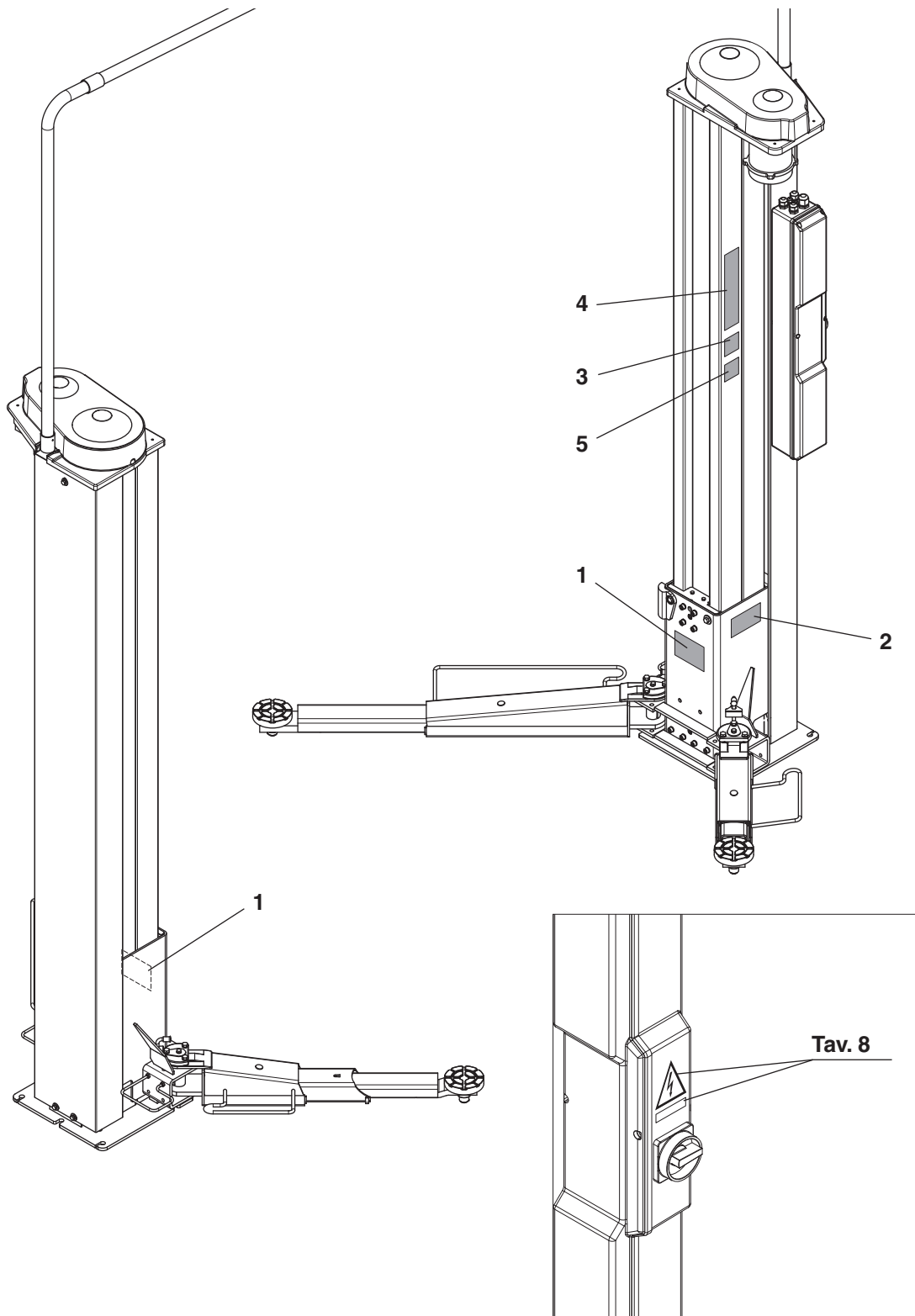
ADESIVI E DISPOSITIVI SIGNAL. DI PERICOLO
TABLE FOR LABELS AND DANGER
WARNING DEVICES

Valida per i modelli – *Apply to models*

KPX337WFK

N° / Indice
tavola / di modifica
Table / Cange
no / index

10/1





Denominazione tavola – *Table definition*
ADESIVI E DISPOSITIVI SEGNAL. DI PERICOLO
TABLE FOR LABELS AND DANGER
WARNING DEVICES

Valida per i modelli – *Apply to models*
KPX337WFK

N° / Indice
tavola / di modifica
Table / Change
no / index

10/1

RIF. REF	CODICE CODE	DESCRIZIONE DESCRIPTION		APPLICAZIONE APPLICATION
1	99990492	TARGHETTA PORTATA 3000 Kg	PLATE CAPACITY 3000 Kg	TUTTI I MODELLI-ALL MODELS
2		TARGA MATRICOLA	SERIAL NUMBER PLATE	
3	999913730	TARGHETTA RIPARTIZIONE CARICO	PLATE FOR LOAD DISTRIBUTION	
4	999909850	TARGHETTA ISTRUZIONI	INSTRUCTION PLATE	
5	999913160	TARGHETTA POSIZIONE VETTURA	VEHICLE POSITION PLATE	

PAGINA LASCIATA INTENZIONALMENTE BIANCA
PAGE INTENTIONELLY LEFT BLANK
ABSICHTLICH LEER GELASSENE SEITE
PAGE INTENTIONELLEMENT VIDE
PAGINA VACÍA INTENCIONADAMENTE