

KPS306 HER

CATALOGO RICAMBI
SPARE PARTS CATALOGUE
ERSATZTEILVERZEICHNIS
CATALOGUE PIECES DE RECHANGE
CATÁLOGO DE RECAMBIOS

0472-R036-1



Manuale valido
per i seguenti modelli:
KPS306HER

Redatto da st. gf. Andrea Zuffa

COMPOSIZIONE DEL MANUALE	COMPOSITION OF MANUAL	ZUSAMMENSETZUNG DER ANLEITUNG	COMPOSITION DE LA NOTICE	COMPOSICIÓN DEL MANUALE
40 pagine (comprese le copertine)	40 pages (including cover pages)	40 Seiten (inkl. Deckblätter)	40 pages (pages de la couverture inclus)	40 páginas (incluidas las cubiertas)

- Per eventuali chiarimenti interpellare il più vicino rivenditore oppure rivolgersi direttamente a
Servizio assistenza tecnica: **RAVAGLIOLI S.p.A.** - Via 1° Maggio, 3 - 40037 Pontecchio Marconi - Bologna Italia
Tel. (+39) 051 6781511 - Telex 510697 RAV I - Fax (+39) 051 846349 - e-mail: aftersales@ravaglioli.com

- For any further information please contact your nearest dealer or speak directly to
Technical services: **RAVAGLIOLI S.p.A.** - Via 1° Maggio, 3 - 40037 Pontecchio Marconi - Bologna Italy
Phone (+39) 051 6781511 - Telex 510697 RAV I - Fax (+39) 051 846349 - e-mail: aftersales@ravaglioli.com

- Im Zweifelsfall oder bei Rückfragen wenden Sie sich bitte an den nächsten Händler oder direkt an:
Kundendienst: **RAVAGLIOLI S.p.A.** - Via 1° Maggio 3, 40037 Pontecchio Marconi - Bologna - Italien
Telefon (+39) 051 6781511 - Telex 510697 RAV I - Fax (+39) 051 846349 - e-mail: aftersales@ravaglioli.com

- Pour tout renseignement complémentaire, s'adresser au distributeur le plus proche ou directement à:
Service Après-Vente: **RAVAGLIOLI S.p.A.** - via 1° Maggio 3 - 40037 - Pontecchio Marconi - Bologne - Italie
Tél. (+39) 051 6781511 - Télex 510697 RAV I - Fax (+39) 051 846349 - e-mail: aftersales@ravaglioli.com

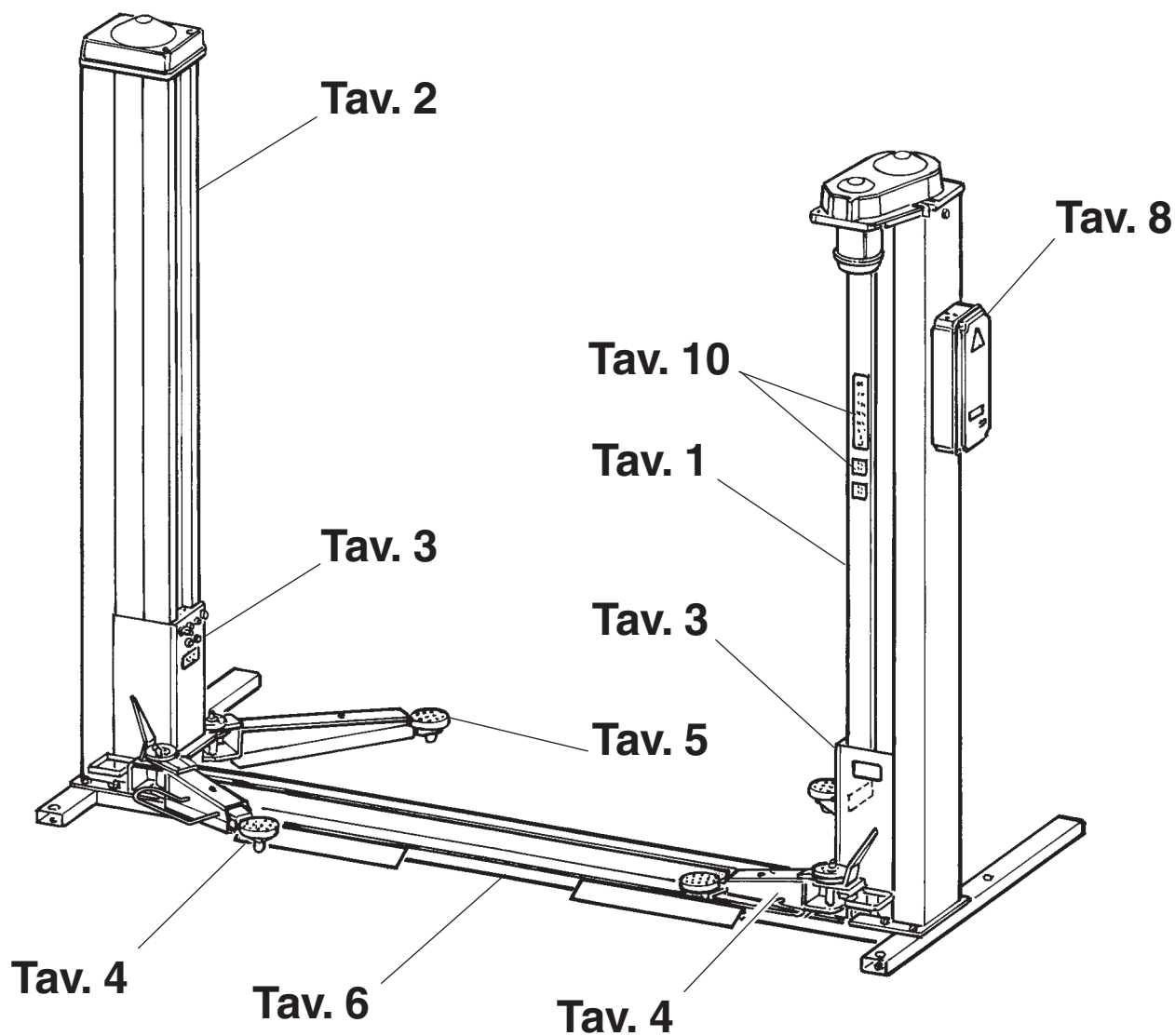
- En caso de dudas, para eventuales aclaraciones, póngase en contacto con el distribuidor más próximo o diríjase directamente a:
Servicio Post-Venta: **RAVAGLIOLI S.p.A.** - Via 1° Maggio, 3 - 40037 Pontecchio Marconi - Bologna - Italia
Tel. (+39) 051 6781511 - Telex 510697 RAV I - Fax (+39) 051 846349 - e-mail: aftersales@ravaglioli.com

INDICE FIGURATO

ILLUSTRATED SUMMARY

La consultazione dell'indice figurato e dell'indice delle tavole qui di seguito riportato, permette una rapida individuazione dei principali gruppi che costituiscono le macchine e delle relative tavole per l'ordinazione delle parti di ricambio.

The figure and the following summary allow quick identification of machine main units and relevant tables for ordering spare parts.



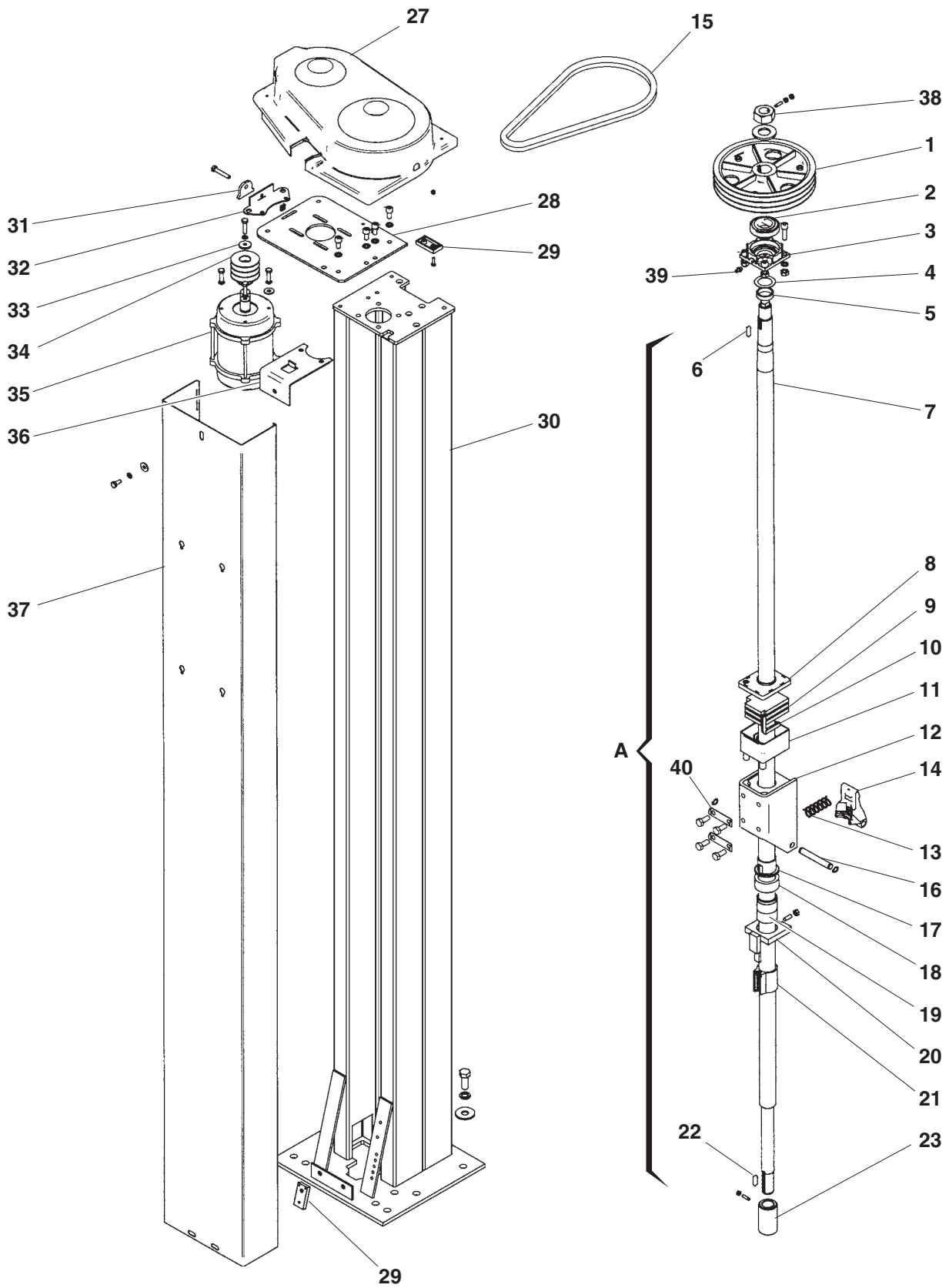


Denominazione tavola – Table definition

COLONNA COMANDO CONTROL COLUMN

N° / Indice
tavola / di modifica
Table / Change
no / index

1/0



16-04-2010



Denominazione tavola – Table definition

**COLONNA COMANDO
CONTROL COLUMN**

N° / Indice
tavola / di modifica
Table / Change
no / index

1/0

RIF. REF	CODICE CODE	DESCRIZIONE DESCRIPTION	APPLICAZIONE APPLICATION
1	047018360	PULEGGIA D.250 3 GOLE	3-RACE PULLEY DIAM. 250
2	607503	CUSCINETTO 30207	BEARING
3	047018540	SUPPORTO CUSCINETTO	BEARING SUPPORT
4	237402	RONDELLA SPESSORAMENTO	SHIM
5	047018340	DISTANZIALE	SPACER
6	231047	CHIAVETTA 8x7x28	WING
7	047218180	VITE TRAINO (A)	CARRIAGE DRIVE SCREW (A)
8	047018610	COPERCHIO VASCHETTA (A)	LUBR. TRAY COVER (A)
9	047018620	FELTRO LUBRIFICAZIONE (A)	LUBRICATION FELT (A)
10	047018630	STOPPINO (A)	WICK (A)
11	047018601	VASCHETTA OLIO (A)	LUBRICATION TRAY (A)
12	047018142	SUPPORTO BUSTA (A)	BAG SUPPORT (A)
13	06810517	MOLLA (A)	SPRING (A)
14	047018193	ARRESTO MECCANICO (A)	MECHANICAL STOP (A)
15	412126	CINGHIA TRAPEZ. A37	V-BELT A37
16	047018180	PERNO FULCRO ARRESTO (A)	STOP FULCRUM PIN (A)
17	047018640	BOCCOLA GUIDA VITE (A)	SCREW GUIDE BUSH (A)
18	047018151	DISTANZIALE BUSTA LUNGO (A)	SPACER (A)
19	047218270	BUSTA CORTA DESTRA (A)	RH SHORT BAG (A)
20	047018090	GUIDA BUSTA (A)	BAG GUIDE (A)
21	047218290	CONTROBUSTA (A)	COUNTER BAG (A)
22	231047	CHIAVETTA 8x7x28	WING
23	047018320	GIUNTO PER VITE	SCREW JOINT
27	047019010	CARTER PULEGGE	PULLEY GUARD
28	047219070	SUPPORTO MOTORE	MOTOR MOUNT
29	047019561	DISTANZIALE F.C.	SPACER
30	047010017	COLONNA	STAND
31	047219090	AGGANCIO TENDITORE	IDLER COUPLING
32	04640583RG	TENDITORE	IDLER
33	237065	RONDELLA	WASHER
34	047218260	PULLEGGIA PICCOLA 3 GOLE	SMALL 3-RACE PULLEY
35	900003001	MOTORE 220/380V 50Hz 3,5kW IP44	MOTOR 220/380V 50Hz 3,5kW IP44
36	047213030	SUPPORTO CARTER	GUARD SUPPORT
37	047213010	CARTER COLONNA COMANDO	CONTROL STAND GUARD
38	047018330	DADO SUPERIORE VITE	UPPER NUT
39	299097	INGRASSATORE DIRITTO M8	STRAIGHT GREASER
40	052520250	PIASTRINO ANTISVITAMENTO	PLATE PREVENTING LOOSENING
A	047298110	INS. VITE MONTATA DX	DX SCREW ASSY FITTED

TUTTI I MODELLI-ALL MODELS *

16-04-2010

(*) Vedi intestazione: "Valida per i modelli" (INDICE DELLE TAVOLE) - See: "Apply to models" (INDEX OF SPARE PARTS TABLES)

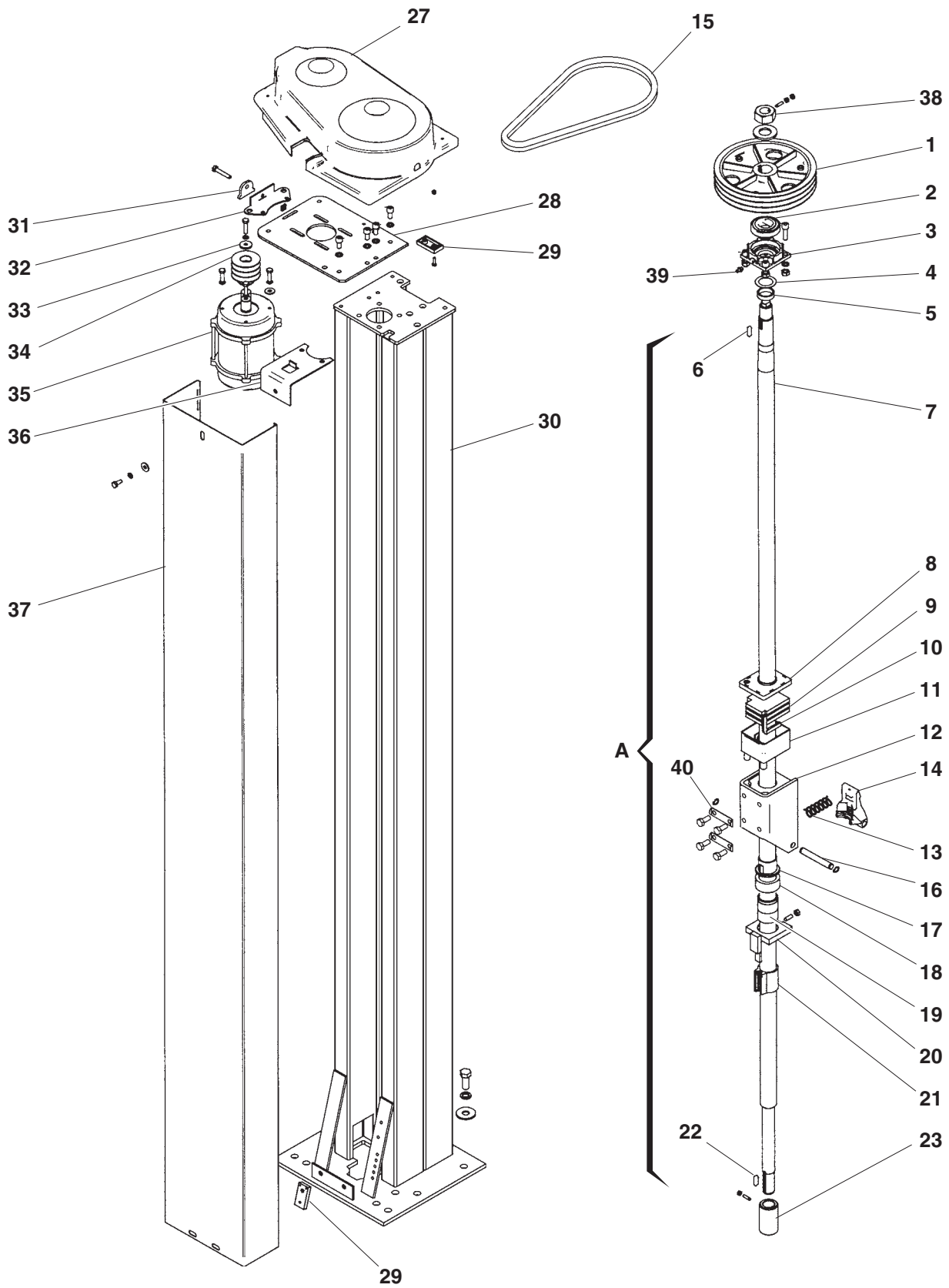


Denominazione tavola – Table definition

COLONNA COMANDO CONTROL COLUMN

N° / Indice
tavola / di modifica
Table / Change
no / index

1/1



2-07-2011



Denominazione tavola – Table definition

**COLONNA COMANDO
CONTROL COLUMN**N° / Indice
tavola / di modifica
Table / Change
no / index**1/1**

RIF. REF	CODICE CODE	DESCRIZIONE DESCRIPTION	APPLICAZIONE APPLICATION
1	047018360	PULEGGIA D.250 3 GOLE	3-RACE PULLEY DIAM. 250
2	607503	CUSCINETTO 30207	BEARING
3	047018540	SUPPORTO CUSCINETTO	BEARING SUPPORT
4	237402	RONDELLA SPESSORAMENTO	SHIM
5	047018340	DISTANZIALE	SPACER
6	231047	CHIAVETTA 8x7x28	WING
7	047218350	VITE TRAINO (A)	CARRIAGE DRIVE SCREW (A)
8	047018610	COPERCHIO VASCHETTA (A)	LUBR. TRAY COVER (A)
9	047018620	FELTRO LUBRIFICAZIONE (A)	LUBRICATION FELT (A)
10	047018630	STOPPINO (A)	WICK (A)
11	047018601	VASCHETTA OLIO (A)	LUBRICATION TRAY (A)
12	047018142	SUPPORTO BUSTA (A)	BAG SUPPORT (A)
13	06810517	MOLLA (A)	SPRING (A)
14	047018193	ARRESTO MECCANICO (A)	MECHANICAL STOP (A)
15	412126	CINGHIA TRAPEZ. A37	V-BELT A37
16	047018180	PERNO FULCRO ARRESTO (A)	STOP FULCRUM PIN (A)
17	047018640	BOCCOLA GUIDA VITE (A)	SCREW GUIDE BUSH (A)
18	047018151	DISTANZIALE BUSTA LUNGO (A)	SPACER (A)
19	047218270	BUSTA CORTA DESTRA (A)	RH SHORT BAG (A)
20	047018090	GUIDA BUSTA (A)	BAG GUIDE (A)
21	047218290	CONTROBUSTA (A)	COUNTER BAG (A)
22	231047	CHIAVETTA 8x7x28	WING
23	047018320	GIUNTO PER VITE	SCREW JOINT
27	047019010	CARTER PULEGGE	PULLEY GUARD
28	047219070	SUPPORTO MOTORE	MOTOR MOUNT
29	047019561	DISTANZIALE F.C.	SPACER
30	047010500	COLONNA	STAND
31	047219090	AGGANCIO TENDITORE	IDLER COUPLING
32	04640583RG	TENDITORE	IDLER
33	237065	RONDELLA	WASHER
34	047218260	PULLEGGIA PICCOLA 3 GOLE	SMALL 3-RACE PULLEY
35	900003001	MOTORE 220/380V 50Hz 3,5kW IP44	MOTOR 220/380V 50Hz 3,5kW IP44
36	047213030	SUPPORTO CARTER	GUARD SUPPORT
37	047213060	CARTER COLONNA COMANDO	CONTROL STAND GUARD
38	047018330	DADO SUPERIORE VITE	UPPER NUT
39	299097	INGRASSATORE DIRITTO M8	STRAIGHT GREASER
40	052520250	PIASTRINO ANTISVITAMENTO	PLATE PREVENTING LOOSENING
A	047298210	INS. VITE MONTATA DX	DX SCREW ASSY FITTED

TUTTI I MODELLI-ALL MODELS *

2-07-2011

(*) Vedi intestazione: "Valida per i modelli" (INDICE DELLE TAVOLE) - See: "Apply to models" (INDEX OF SPARE PARTS TABLES)

0472-R036-1

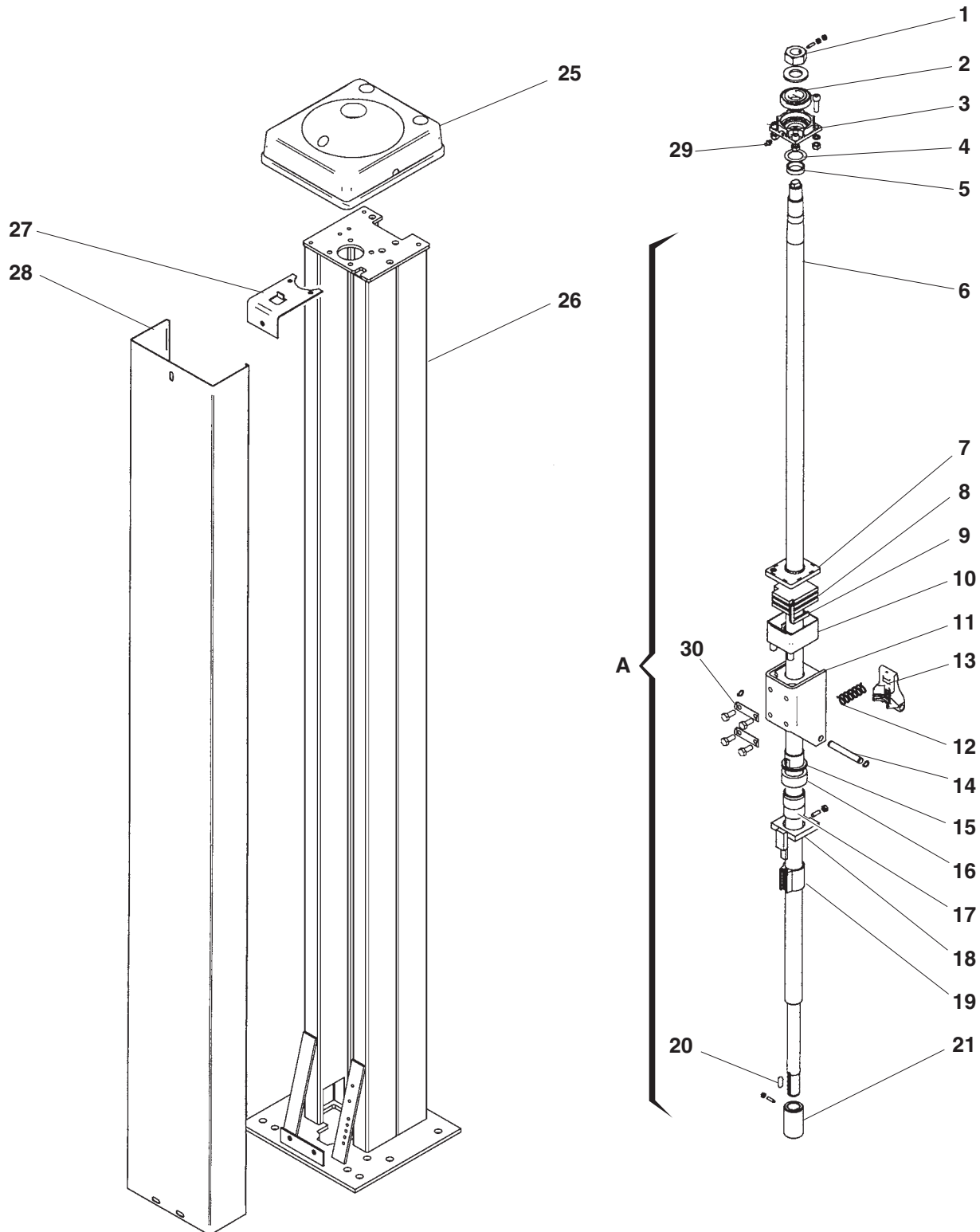


Denominazione tavola – Table definition

COLONNA OPPOSTA OPPOSITE COLUMN

N° / Indice
tavola / di modifica
Table / Change
no / index

2/0



16-04-2010



Denominazione tavola – Table definition

**COLONNA OPPOSTA
OPPOSITE COLUMN**N° / Indice
tavola / di modifica
Table / Change
no / index**2/0**

RIF. REF	CODICE CODE	DESCRIZIONE DESCRIPTION	APPLICAZIONE APPLICATION
1	047018330	DADO SUPERIORE VITE	UPPER NUT
2	607503	CUSCINETTO 30207	BEARING
3	047018540	SUPPORTO CUSCINETTO	BEARING SUPPORT
4	237402	RONDELLA SPESSORAMENTO	SHIM
5	047018340	DISTANZIALE	SPACER
6	047218140	VITE COLONNA OPPOSTA (A)	SCREW FOR OPPOSITE STAND (A)
7	047018610	COPERCHIO VASCHETTA (A)	LUBR. TRAY COVER (A)
8	047018620	FELTRO LUBRIFICAZIONE (A)	LUBRICATION FELT (A)
9	047018630	STOPPINO (A)	WICK (A)
10	047018601	VASCHETTA OLIO (A)	LUBRICATION TRAY (A)
11	047018142	SUPPORTO BUSTA (A)	BAG SUPPORT (A)
12	06810517	MOLLA (A)	SPRING (A)
13	047018193	ARRESTO MECCANICO (A)	MECHANICAL STOP (A)
14	047018180	PERNO FULCRO ARRESTO (A)	STOP FULCRUM PIN (A)
15	047018640	BOCCOLA GUIDA VITE (A)	SCREW GUIDE BUSHING (A)
16	047018151	DISTANZIALE BUSTA LUNGO (A)	SPACER (A)
17	047218280	BUSTA CORTA SX (A)	SH SHORT BAG (A)
18	047018090	GUIDA BUSTA (A)	BAG GUIDE (A)
19	047218300	CONTROBUSTA CORTA SX (A)	SH SHORT COUNTER BAG (A)
20	231047	CHIAVETTA 8x7x28	WING
21	047018320	GIUNTO PER VITE	SCREW JOINT
25	047019020	CARTER SUPERIORE	UPPER GUARD
26	047010017	COLONNA	STAND
27	047213030	SUPPORTO CARTER	GUARD SUPPORT
28	047213020	CARTER	GUARD
29	299097	INGRASSATORE DIRITTO M8	STRAIGHT GREASER
30	052520250	PIASTRINO ANTISVITAMENTO	PLATE PREVENTING LOOSENING
A	047298120	INS. VITE MONTATA SX	SH SCREW ASSY FITTED

TUTTI I MODELLI-ALL MODELS *

16-04-2010

(*) Vedi intestazione: "Valida per i modelli" (INDICE DELLE TAVOLE) - See: "Apply to models" (INDEX OF SPARE PARTS TABLES)

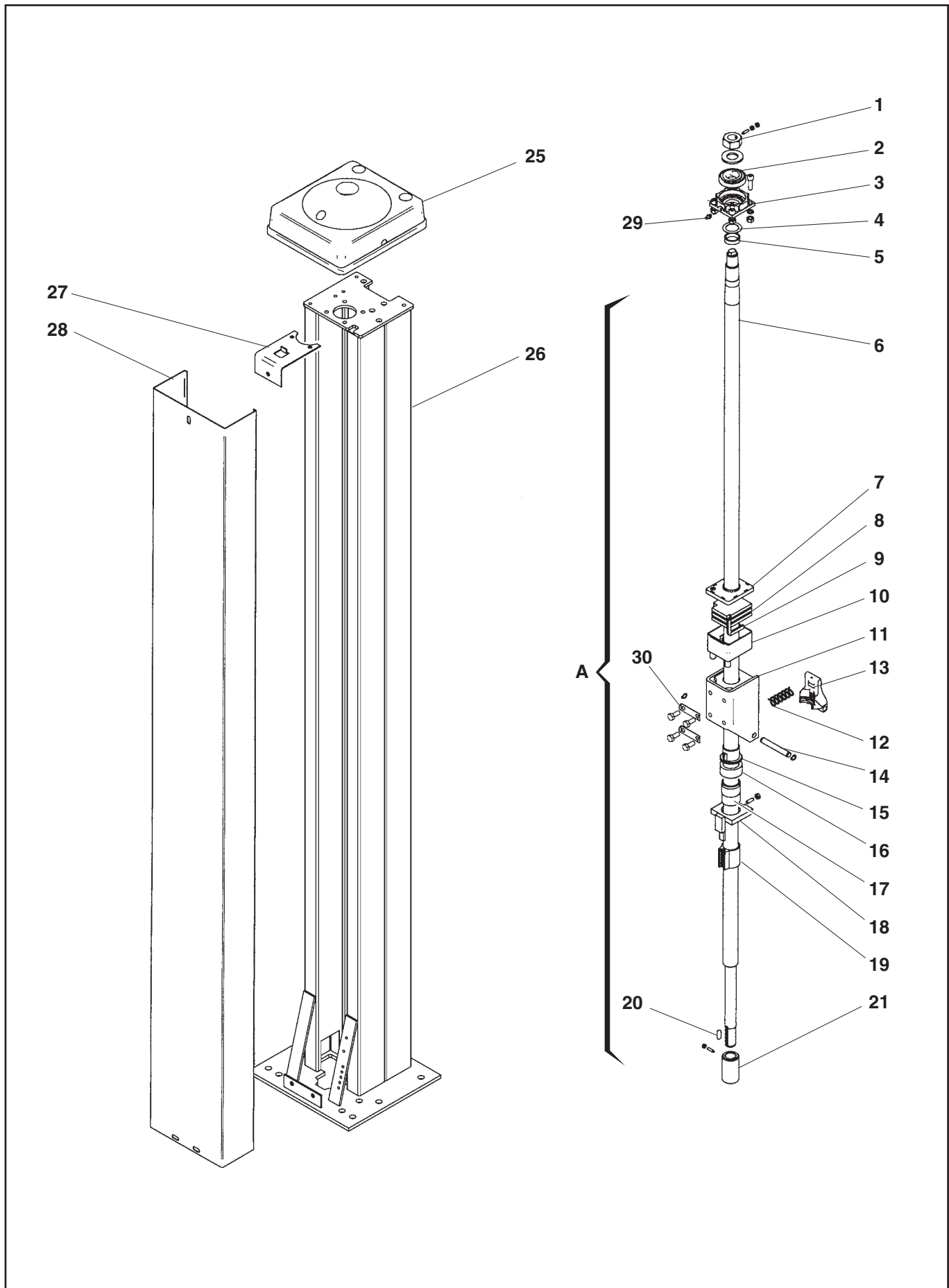


Denominazione tavola – Table definition

COLONNA OPPOSTA OPPOSITE COLUMN

N° / Indice
tavola / di modifica
Table / Change
no / index

2/1





Denominazione tavola – Table definition

**COLONNA OPPOSTA
OPPOSITE COLUMN**N° / Indice
tavola / di modifica
Table / Change
no / index**2/1**

RIF. REF	CODICE CODE	DESCRIZIONE DESCRIPTION	APPLICAZIONE APPLICATION
1	047018330	DADO SUPERIORE VITE	UPPER NUT
2	607503	CUSCINETTO 30207	BEARING
3	047018540	SUPPORTO CUSCINETTO	BEARING SUPPORT
4	237402	RONDELLA SPESSORAMENTO	SHIM
5	047018340	DISTANZIALE	SPACER
6	047218360	VITE COLONNA OPPOSTA (A)	SCREW FOR OPPOSITE STAND (A)
7	047018610	COPERCHIO VASCHETTA (A)	LUBR. TRAY COVER (A)
8	047018620	FELTRO LUBRIFICAZIONE (A)	LUBRICATION FELT (A)
9	047018630	STOPPINO (A)	WICK (A)
10	047018601	VASCHETTA OLIO (A)	LUBRICATION TRAY (A)
11	047018142	SUPPORTO BUSTA (A)	BAG SUPPORT (A)
12	06810517	MOLLA (A)	SPRING (A)
13	047018193	ARRESTO MECCANICO (A)	MECHANICAL STOP (A)
14	047018180	PERNO FULCRO ARRESTO (A)	STOP FULCRUM PIN (A)
15	047018640	BOCCOLA GUIDA VITE (A)	SCREW GUIDE BUSHING (A)
16	047018151	DISTANZIALE BUSTA LUNGO (A)	SPACER (A)
17	047218280	BUSTA CORTA SX (A)	SH SHORT BAG (A)
18	047018090	GUIDA BUSTA (A)	BAG GUIDE (A)
19	047218300	CONTROBUSTA CORTA SX (A)	SH SHORT COUNTER BAG (A)
20	231047	CHIAVETTA 8x7x28	WING
21	047018320	GIUNTO PER VITE	SCREW JOINT
25	047019020	CARTER SUPERIORE	UPPER GUARD
26	047010500	COLONNA	STAND
27	047213030	SUPPORTO CARTER	GUARD SUPPORT
28	047213020	CARTER	GUARD
29	299097	INGRASSATORE DIRITTO M8	STRAIGHT GREASER
30	052520250	PIASTRINO ANTISVITAMENTO	PLATE PREVENTING LOOSENING
A	047298220	INS. VITE MONTATA SX	SH SCREW ASSY FITTED

TUTTI I MODELLI-ALL MODELS *

2-07-2011

(*) Vedi intestazione: "Valida per i modelli" (INDICE DELLE TAVOLE) - See: "Apply to models" (INDEX OF SPARE PARTS TABLES)

0472-R036-1

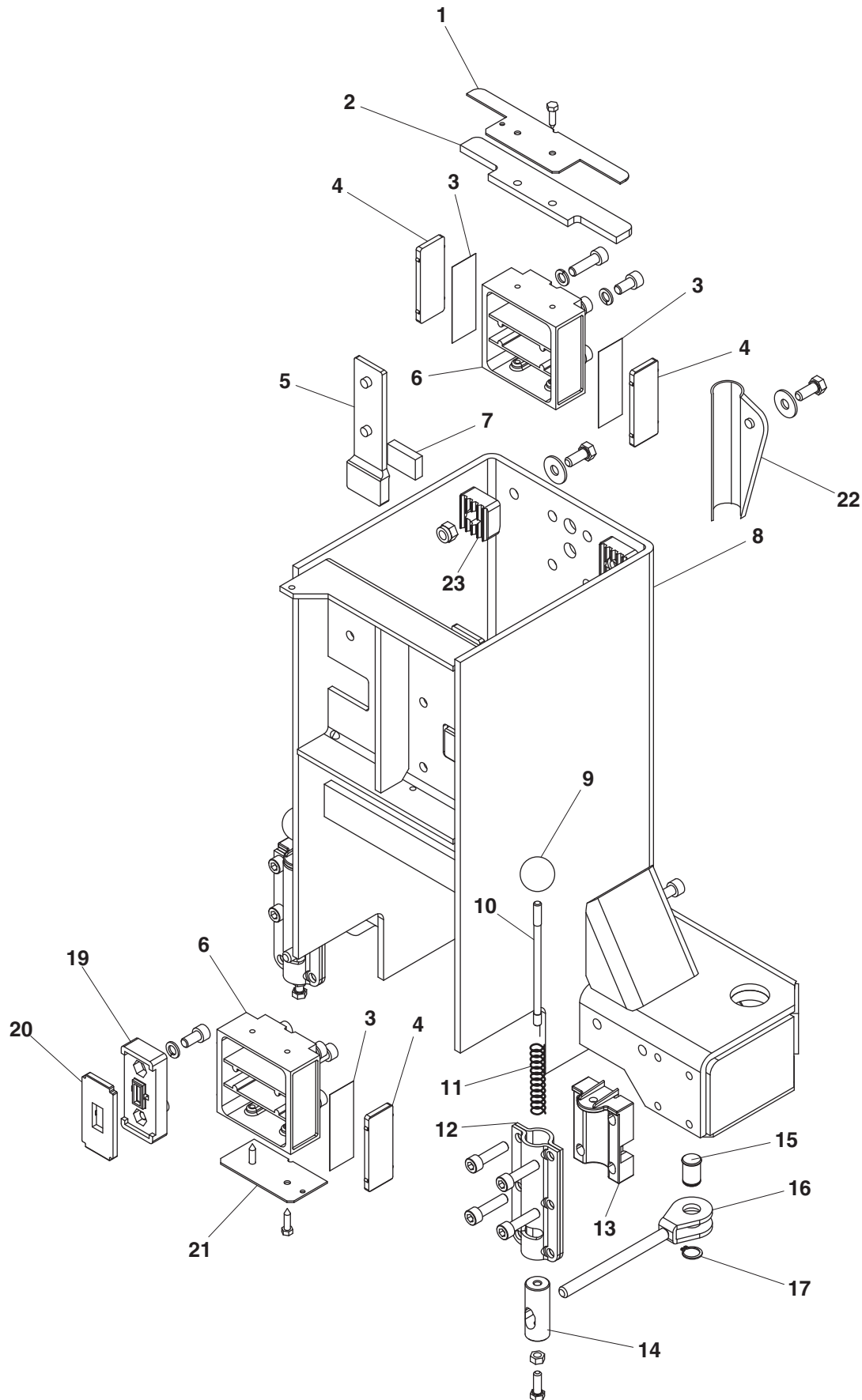


Denominazione tavola – Table definition

CARRELLO HR CARRIAGE HR

N° / Indice
tavola / di modifica
Table / Change
no / index

3/0





Denominazione tavola – Table definition

**CARRELLO HR
CARRIAGE HR**N° / Indice
tavola / di modifica
Table / Change
no / index**3/0**

RIF. REF	CODICE CODE	DESCRIZIONE DESCRIPTION	APPLICAZIONE APPLICATION
1	121KP2330	PIATTO FERMA FELTRO PLATE	TUTTI I MODELLI-ALL MODELS *
2	121KP0220	FELTRO SUPERIORE UPPER FELT	
3	047011170	SPESSORE PER PATTINI THICKNESS	
4	121KP2290	PATTINO SLIDING BLOCK	
5	047019360	PATTINO PORTA FELTRO FELT SLIDING BLOCK	
6	047019350	SUPPORTO PATTINI CENTRALE MIDDLE SLIDING BLOCK SUPPORT	
7	047019370	FELTRO POSTERIORE REAR FELT	
8	047014541	CARRELLO CARRIAGE	
9	903005	SFERA BALL	
10	046480590	PRIGIONIERO STUD BOLT	
11	046480600	MOLLA PER ARRESTO BRACCI ARM STOP SPRING	
12	046480552	ARRESTO BRACCI ARM STOP	
13	046480570	DISTANZIALE ARRESTO BRACCI ARM STOP SPACER	
14	046480560	PISTONCINO PISTON	
15	047021370	PERNO ARRESTO BRACCI ARM STOP PIN	
16	047021400	TIRANTE ARRESTO BRACCI CORTO SHORT ARM STOP TIE ROD	
17	243009	SEEGER SEEGER	
19	047219020	PORTAPATTINO GRANDE LARGE SLIDING BLOCK CARRIER	
20	047219010	PATTINO SLIDING BLOCK	
21	121KP00232	PIATTO FERMA FELTRO PLATE	
22	047021020	PROTEZIONE SPORTELLO SX LH GUARD	
	047021010	PROTEZIONE SPORTELLO DX RH GUARD	
23	046405991	PATTINO PICCOLO INTEGRALE SMALL SLIDING SHOE	

16-04-2010

(*) Vedi intestazione: "Valida per i modelli" (INDICE DELLE TAVOLE) - See: "Apply to models" (INDEX OF SPARE PARTS TABLES)

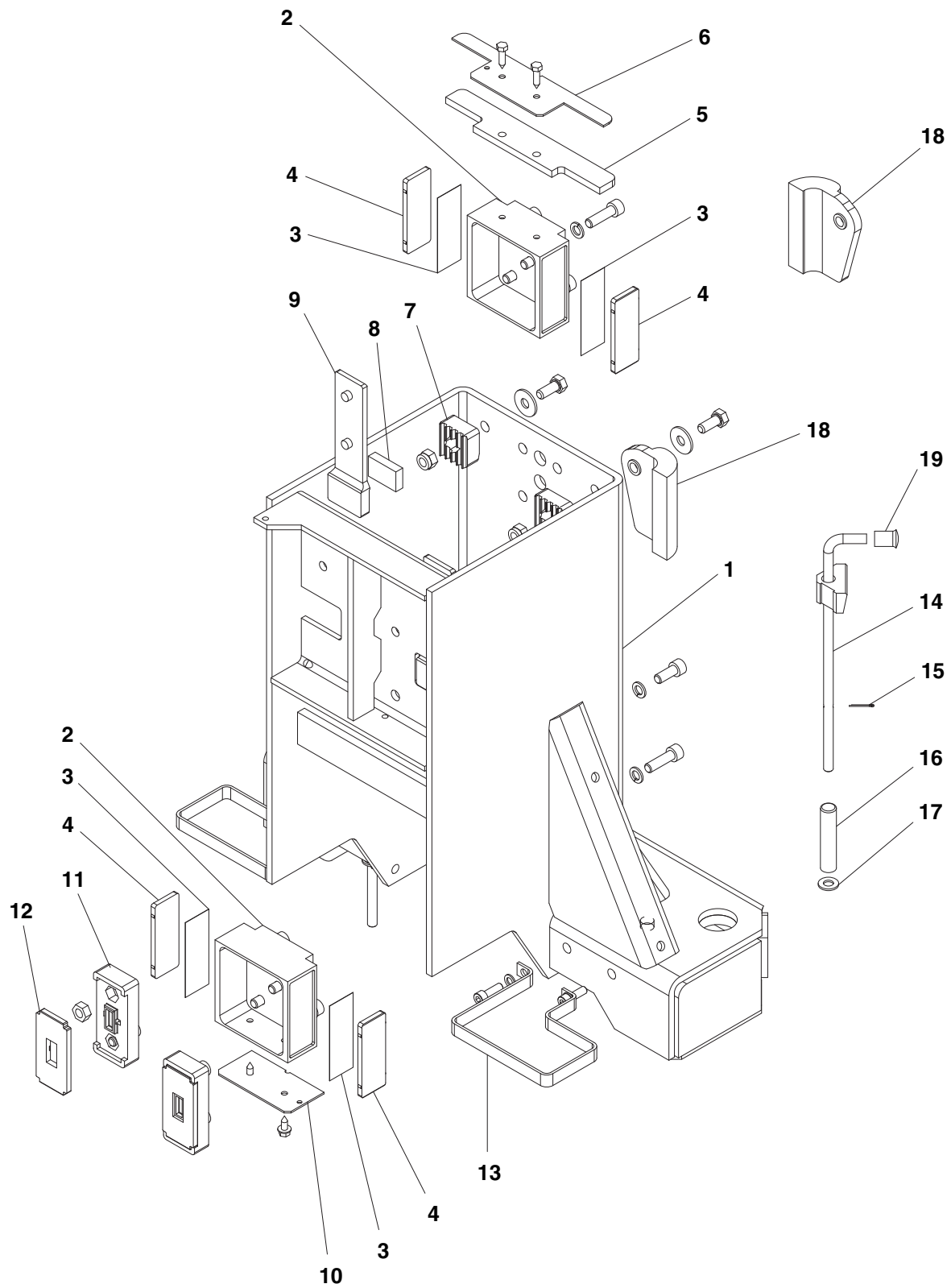


Denominazione tavola – Table definition

CARRELLO HR CARRIAGE HR

N° / Indice
tavola / di modifica
Table / Change
no / index

3/1





Denominazione tavola – Table definition

**CARRELLO HR
CARRIAGE HR**N° / Indice
tavola / di modifica
Table / Change
no / index**3/1**

RIF. REF	CODICE CODE	DESCRIZIONE DESCRIPTION	APPLICAZIONE APPLICATION
1	047014542	CARRELLO	CARRIAGE
2	047019060	SUPPORTO PATTINI CENTRALE	MIDDLE SLIDING BLOCK SUPPORT
3	047011170	SPESSORE PER PATTINI	THICKNESS
4	121KP229	PATTINO	SLIDING BLOCK
5	121KP0220	FELTRO SUPERIORE	UPPER FELT
6	121KP2330	PIATTO FERMA FELTRO	PLATE
7	046405991	PATTINO PICCOLO INTEGRALE	SMALL SLIDING SHOE
8	047019370	FELTRO POSTERIORE	REAR FELT
9	047019360	PATTINO PORTA FELTRO	FELT SLIDING BLOCK
10	121KP00232	PIATTO FERMA FELTRO	PLATE
11	047219020	PORTAPATTINO GRANDE	LARGE SLIDING BLOCK CARRIER
12	047219010	PATTINO	SLIDING BLOCK
13	047021600	SALVAPIEDI AL CARRELLO	FOOTPROTECTION
14	047221570	INS. ARR. BRACCIO CARRELLO	ARM STOP CARRIAGE ASSEMBLY
15	230074	COPIGLIA	PINS
16	950001480	MOLLA ARRESTO DENTATO CORTA	SHORT TOOTHED STOPPER SPRING
17	236007	RONDELLA	WASHER
18	047021020	SALVASPORTELLI SINISTRO	LH GUARD
18	047021010	SALVASPORTELLI DESTRO	RH GUARD
19	412086	GOMMINO	RUBBER PAD

TUTTI I MODELLI-ALL MODELS *

2-07-2011

(*) Vedi intestazione: "Valida per i modelli" (INDICE DELLE TAVOLE) - See: "Apply to models" (INDEX OF SPARE PARTS TABLES)

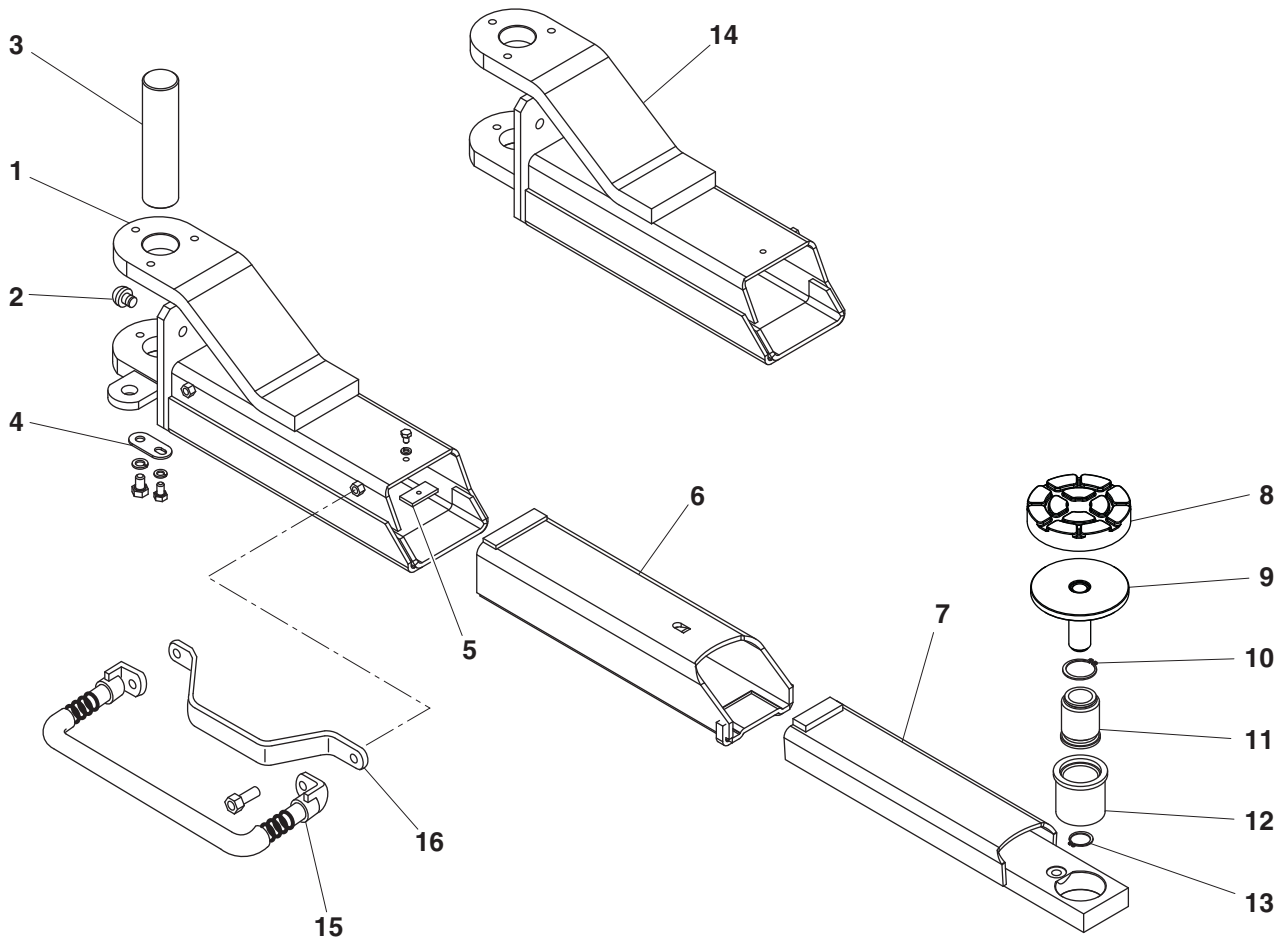


Denominazione tavola – Table definition

BRACCI CORTI HR SHORT ARMS HR

N° / Indice
tavola / di modifica
Table / Change
no / index

4/0





Denominazione tavola – Table definition

BRACCI CORTI HR
SHORT ARMS HRN° / Indice
tavola / di modifica
Table / Change
no / index**4/0**

RIF. REF	CODICE CODE	DESCRIZIONE DESCRIPTION	APPLICAZIONE APPLICATION
1	047016491	BRACCIO CORTO DX	RH ARM BODY
2	04640578-	GOMMINO ARRESTO BRACCI	ARM STOP RUBBER
3	221KP3Z212	PERNO FULCRO ARRESTO	STOP FULCRUM PIN
4	04640579RG	ARRESTO PERNO	PIN STOP
5	04620536-	PIASTRINO ARRESTO PROLUNGHE	EXTENSION STOP PLATE
6	047016480	PRIMA PROLUNGA	FIRST EXTENSION
7	047016030	INS. SECONDA PROLUNGA	SECOND EXTENSION ASSEMBLY
8	047021850	TAMPONE	PLUG
9	047021840	INS. TAMPONE	PLUG ASSEMBLY
10	243017	SEEGER	SNAP RING
11	046505670	BOC. TELESCOPICA BRACCI RIBAS.	TEL. BUSH FOR ARMS DOWN
12	046505650	BOCCOLA FILETTATA BRACCI RIBAS.	THRED. BUSH FOR ARMS DOWN
13	243012	SEEGER	SNAP RING
14	047016501	BRACCIO CORTO SX	LH ARM BODY
15	046580180	SALVAPIEDI	FOOT PROTECTION
16	046580260	SALVAPIEDI INTERNO	INNER FOOT PROTECTION

TUTTI I MODELLI-ALL MODELS *

16-04-2010

(*) Vedi intestazione: "Valida per i modelli" (INDICE DELLE TAVOLE) - See: "Apply to models" (INDEX OF SPARE PARTS TABLES)

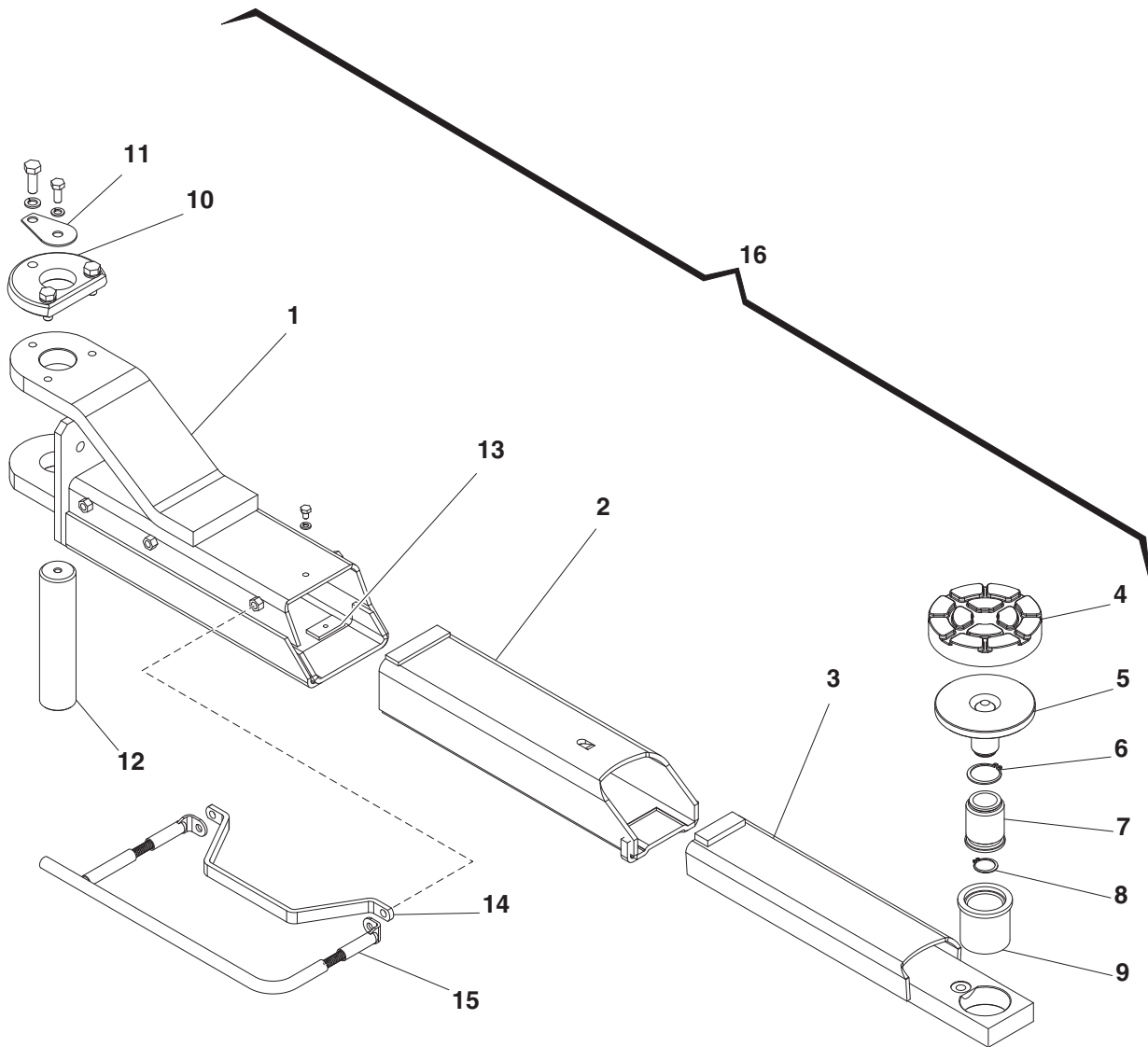


Denominazione tavola – Table definition

BRACCI CORTI HR SHORT ARMS HR

N° / Indice
tavola / di modifica
Table / Change
no / index

4/1



2-07-2011



Denominazione tavola – Table definition

**BRACCI CORTI HR
SHORT ARMS HR**N° / Indice
tavola / di modifica
Table / Change
no / index**4/1**

RIF. REF	CODICE CODE	DESCRIZIONE DESCRIPTION	APPLICAZIONE APPLICATION
1	047016492	BRACCIO CORTO <i>ARM BODY</i>	TUTTI I MODELLI-ALL MODELS *
2	047016480	PRIMA PROLUNGA <i>FIRST EXTENSION</i>	
3	047016030	SECONDA PROLUNGA <i>SECOND EXTENSION</i>	
4	046405772	TAMPONE <i>PLUG</i>	
5	046505682	PIATTELLO PER TAMPONE <i>STOPPER PLATE</i>	
6	243017	SEEGER <i>SNAP RING</i>	
7	046505670	BOC. TELESCOPICA BRACCI RIBAS. <i>TEL. BUSH FOR ARMS DOWN</i>	
8	243012	SEEGER <i>SNAP RING</i>	
9	046505650	BOCCOLA FILETTATA BRACCI RIBAS. <i>THRED. BUSH FOR ARMS DOWN</i>	
10	047021620	RUOTA ARRESTO BRACCI <i>ARM STOP WHEEL</i>	
11	047021720	PIASTRINO ARRESTO PERNO <i>PIN STOP PLATE</i>	
12	047016900	PERNO FULCRO ARRESTO <i>STOP FULCRUM PIN</i>	
13	04620536-	PIASTRINO ARRESTO PROLUNGHE <i>EXTENSION STOP PLATE</i>	
14	046580260	SALVAPIEDI INTERNO <i>INNER FOOT PROTECTION</i>	
15	046580180	SALVAPIEDI <i>FOOT PROTECTION</i>	
16	047096182	MTG. BRACCIO <i>ARM FIXTURE</i>	

2-07-2011

(*) Vedi intestazione: "Valida per i modelli" (INDICE DELLE TAVOLE) - See: "Apply to models" (INDEX OF SPARE PARTS TABLES)

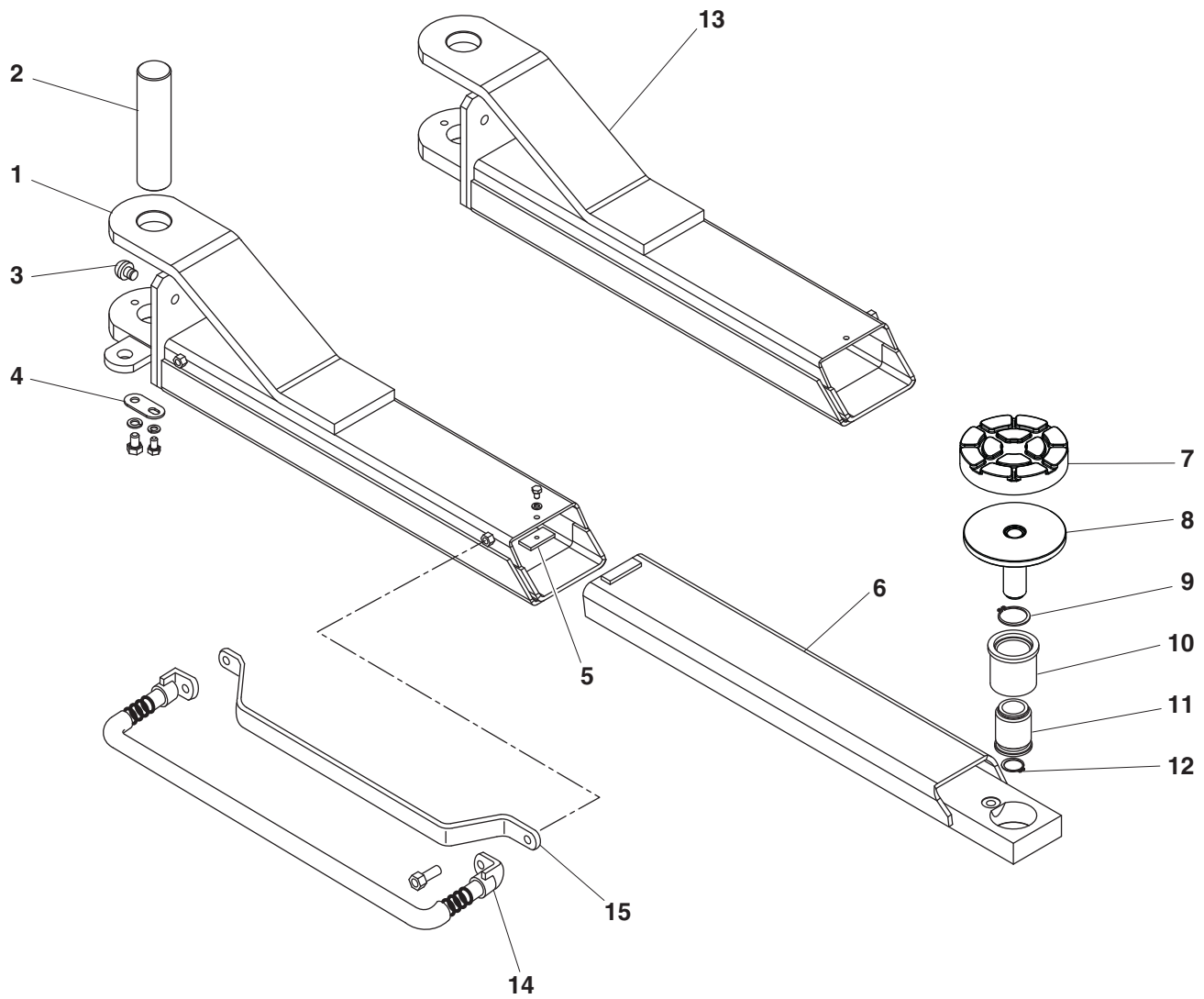


Denominazione tavola – Table definition

BRACCI LUNGI HR LONGS ARMS HR

N° / Indice
tavola / di modifica
Table / Change
no / index

5/0



16-04-2010



Denominazione tavola – Table definition

BRACCI LUNGI HR
LONGS ARMS HRN° / Indice
tavola / di modifica
Table / Change
no / index**5/0**

RIF. REF	CODICE CODE	DESCRIZIONE DESCRIPTION	APPLICAZIONE APPLICATION
1	047016890	BRACCIO LUNGO DX	RH LONG ARM
2	221KP3Z212	PERNO FULCRO BRACCI	ARM PIVOT PIN
3	04640578	GOMMINO ARRESTO BRACCI	ARM STOP RUBBER
4	04640579RG	ARRESTO PERNO	PIN STOP
5	04620536	PIASTRINO ARRESTO PROLUNGHE	EXTENSION STOP PLATE
6	047016870	PROL. BRACCIO LUNGO	LONG ARM EXTENSION
7	047021850	TAMPONE	PLUG
8	047021840	INS. TAMPONE	PLUG ASSEMBLY
9	243017	SEEGER	SNAP RING
10	046505650	BOCCOLA FILETTATA BRACCI RIBAS.	TEL. BUSH FOR ARMS DOWN
11	046505670	BOC. TELESCOPICA BRACCI RIBAS.	THRED. BUSH FOR ARMS DOWN
12	243012	SEEGER	SNAP RING
13	047016880	BRACCIO LUNGO SX	LH LONG ARM
14	047021560	SALVAPIEDI	FOOT PROTECTION
15	047021550	SALVAPIEDI INTERNO	INNER FOOT PROTECTION

TUTTI I MODELLI-ALL MODELS *

16-04-2010

(*) Vedi intestazione: "Valida per i modelli" (INDICE DELLE TAVOLE) - See: "Apply to models" (INDEX OF SPARE PARTS TABLES)

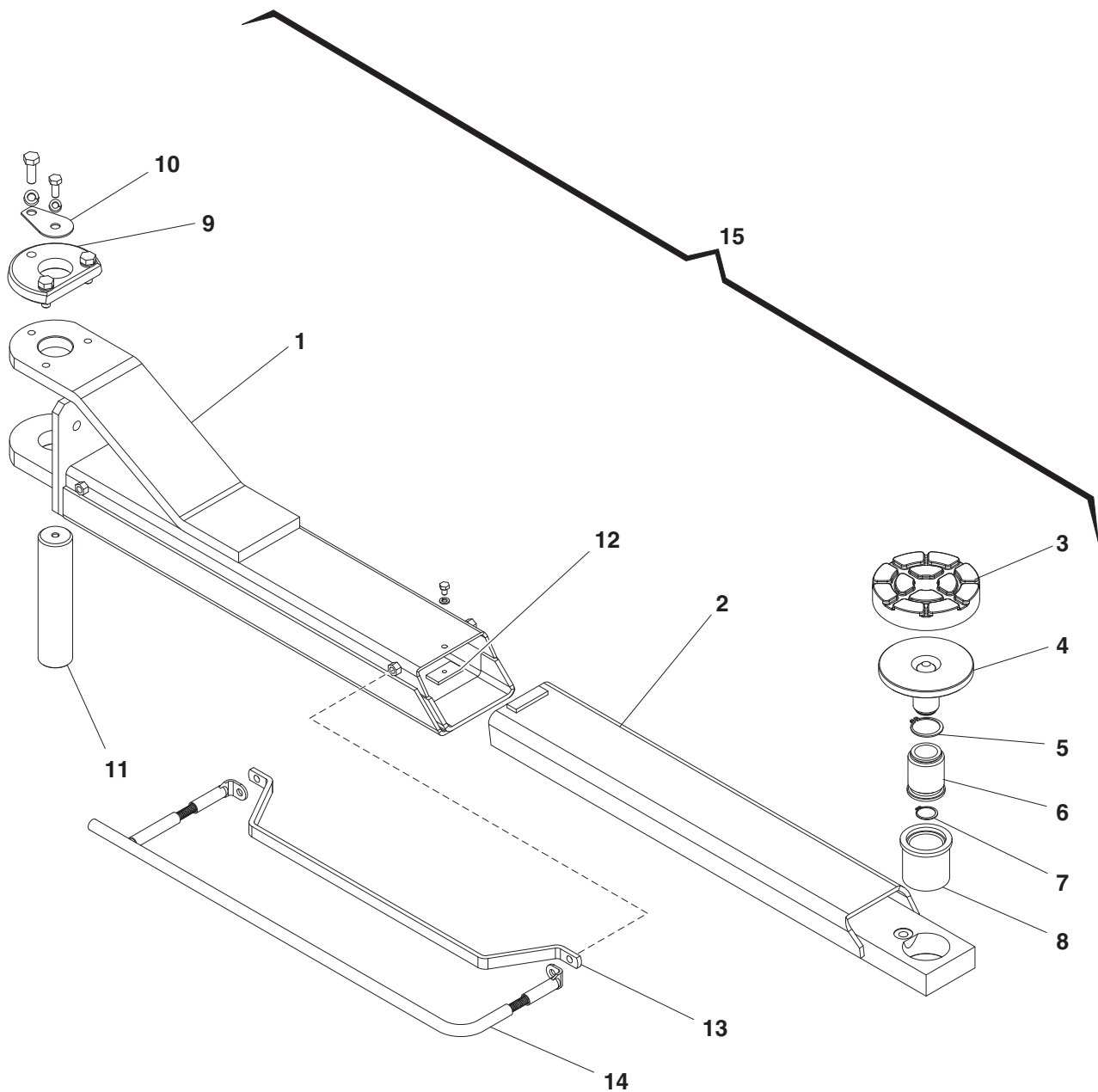


Denominazione tavola – Table definition

BRACCI LUNGI HR
LONGS ARMS HR

N° / Indice
tavola / di modifica
Table / Change
no / index

5/1



2-07-2011



Denominazione tavola – Table definition

BRACCI LUNGI HR
LONGS ARMS HRN° / Indice
tavola / di modifica
Table / Change
no / index**5/1**

RIF. REF	CODICE CODE	DESCRIZIONE DESCRIPTION	APPLICAZIONE APPLICATION
1	047016891	BRACCIO LUNGO <i>LONG ARM</i>	TUTTI I MODELLI-ALL MODELS *
2	047016870	PROLUNGA BRACCIO LUNGO <i>LONG ARM EXTENSION</i>	
3	046405772	TAMPONE <i>PLUG</i>	
4	046505682	PIATTELLO PER TAMPONE <i>STOPPER PLATE</i>	
5	243017	SEEGER <i>SNAP RING</i>	
6	046505670	BOC. TELESCOPICA BRACCI RIBAS. <i>TEL. BUSH FOR ARMS DOWN</i>	
7	243012	SEEGER <i>SNAP RING</i>	
8	046505650	BOCCOLA FILETTATA BRACCI RIBAS. <i>THRED. BUSH FOR ARMS DOWN</i>	
9	047021620	RUOTA ARRESTO BRACCI <i>ARM STOP WHEEL</i>	
10	047021720	PIASTRINO ARRESTO PERNO <i>PIN STOP PLATE</i>	
11	047016900	PERNO FULCRO ARRESTO <i>STOP FULCRUM PIN</i>	
12	04620536-	PIASTRINO ARRESTO PROLUNGHE <i>EXTENSION STOP PLATE</i>	
13	047021550	SALVAPIEDI INTERNO <i>INNER FOOT PROTECTION</i>	
14	047021560	SALVAPIEDI <i>FOOT PROTECTION</i>	
15	047090495	MTG. BRACCIO <i>ARM FIXTURE</i>	

2-07-2011

(*) Vedi intestazione: "Valida per i modelli" (INDICE DELLE TAVOLE) - See: "Apply to models" (INDEX OF SPARE PARTS TABLES)

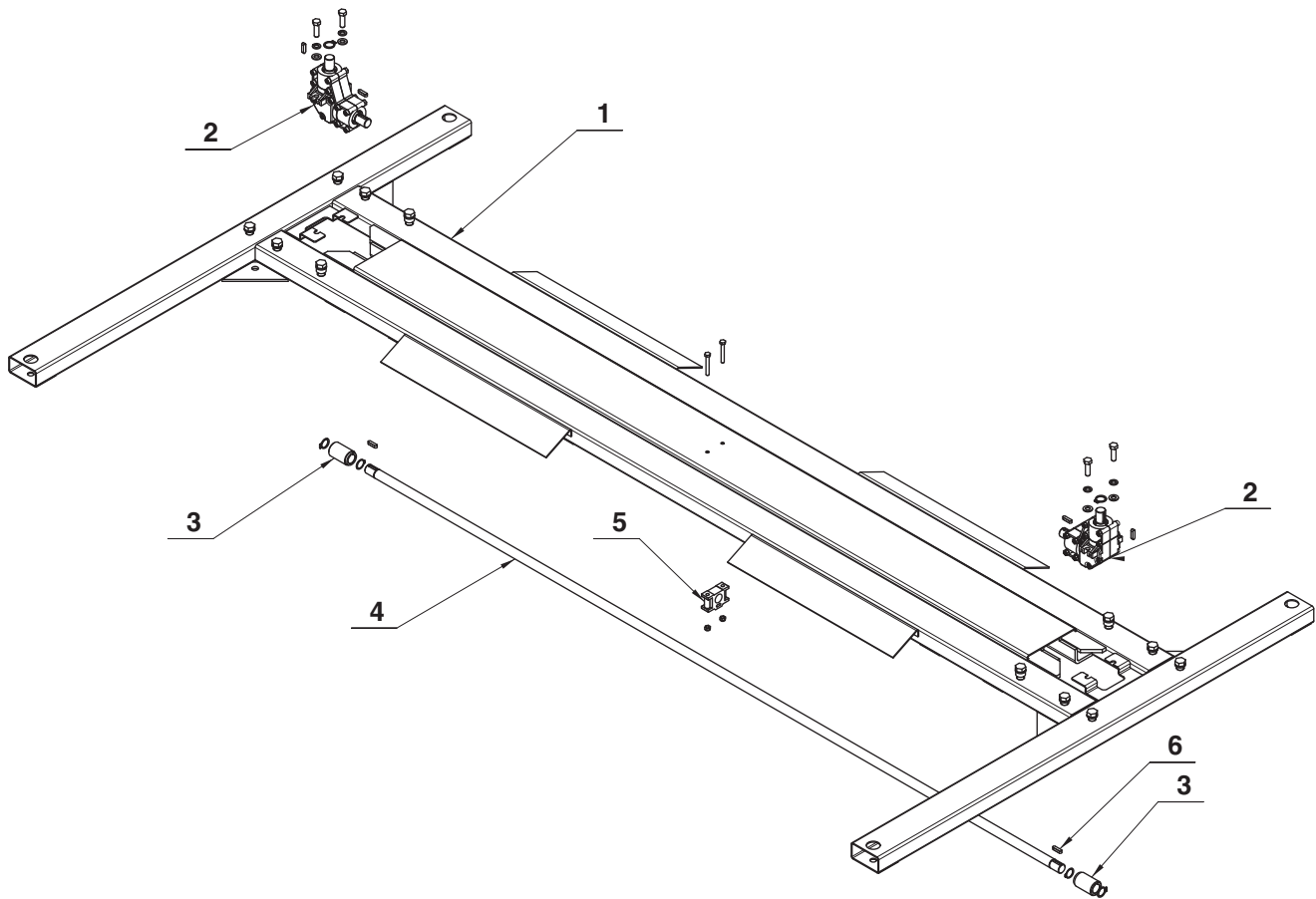


Denominazione tavola – Table definition

BASE
BASE

N° / Indice
tavola / di modifica
Table / Change
no / index

6/0





Denominazione tavola – Table definition

BASE
BASE

N° / Indice
tavola / di modifica
Table / Change
no / index

6/0

RIF. REF	CODICE CODE	DESCRIZIONE DESCRIPTION	APPLICAZIONE APPLICATION
1	047212100	BASE	BASE
2	047001105	SCATOLA ANGOLARE	CORNER BOX
3	047018200	GIUNTO	JOINT
4	047018220	BARRA PEDANA MEDIA	MIDDLE PLATFORM BAR
5	047018240	SUPPORTO BARRA	BAR SUPPORT
6	231004	LINGUETTA	WING

TUTTI I MODELLI-ALL MODELS *

16-04-2010

(*) Vedi intestazione: "Valida per i modelli" (INDICE DELLE TAVOLE) - See: "Apply to models" (INDEX OF SPARE PARTS TABLES)

0472-R036-1

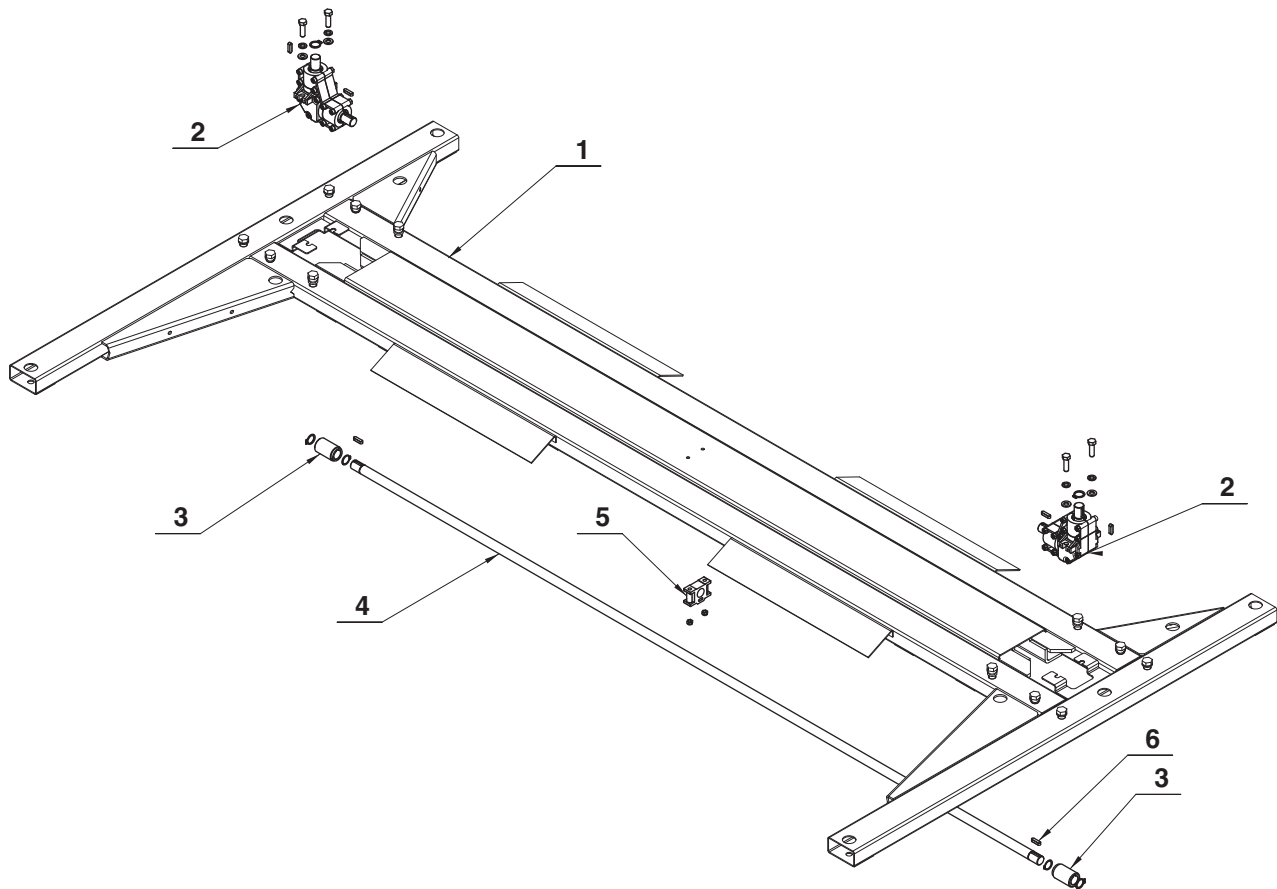


Denominazione tavola – Table definition

BASE
BASE

N° / Indice
tavola / di modifica
Table / Change
no / index

6/1





Denominazione tavola – *Table definition*

BASE
BASE

N° / Indice
tavola / di modifica
Table / Change
no / index

6/1

RIF. REF	CODICE CODE	DESCRIZIONE DESCRIPTION	APPLICAZIONE APPLICATION
1	047212101	BASE	BASE
2	047001105	SCATOLA ANGOLARE	CORNER BOX
3	047018200	GIUNTO	JOINT
4	047018220	BARRA PEDANA MEDIA	MIDDLE PLATFORM BAR
5	047018240	SUPPORTO BARRA	BAR SUPPORT
6	231004	LINGUETTA	WING

TUTTI I MODELLI-ALL MODELS *

2-07-2011

(*) Vedi intestazione: "Valida per i modelli" (INDICE DELLE TAVOLE) - See: "Apply to models" (INDEX OF SPARE PARTS TABLES)

0472-R036-1

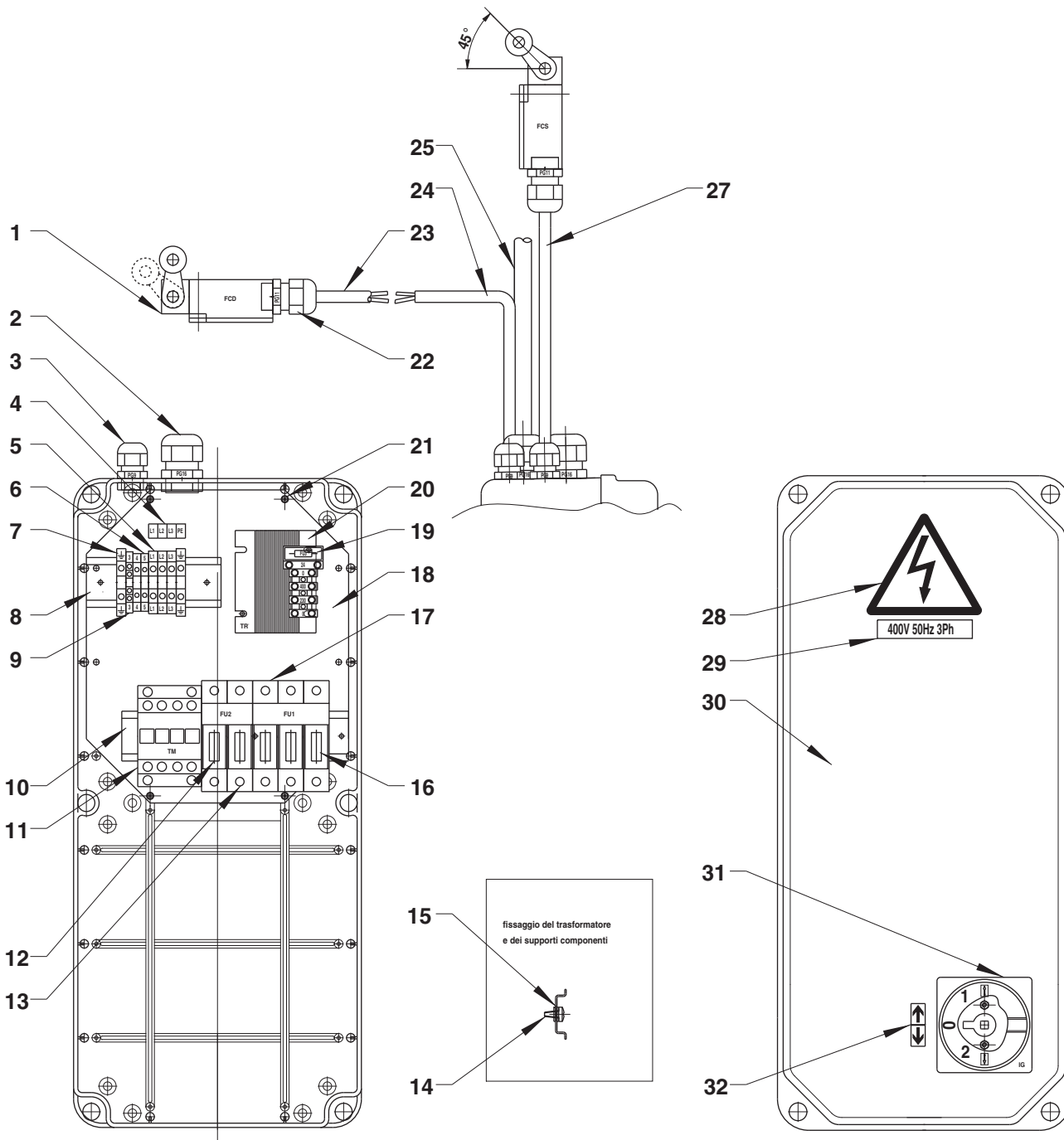


Denominazione tavola – Table definition

IMPIANTO ELETTRICO ELECTRIC INSTALLATION

N° / Indice
tavola / di modifica
Table / Change
no / index

8/0





Denominazione tavola – Table definition

IMPIANTO ELETTRICO
ELECTRIC INSTALLATIONN° / Indice
tavola / di modifica
Table / Change
no / index**8/0**

RIF. REF	CODICE CODE	DESCRIZIONE DESCRIPTION	APPLICAZIONE APPLICATION
1	527061	FINECORSA PIZZATO ART.FR530A	LIMIT SWITCH PART
2	599139	PRESSACAVO PG16 CON GHIERA	CABLE FAST. PG16 WITH RING NUT
3	599089	PRESSACAVO PG9 CON GHIERA	CABEL FAST. PG9 WITH RING NUT
4	999912900	TARGHETTA COLLEG.ALIMENTAZIONE	POWER CABLE PLATE
5	510108	MORSETTO 4MMQ	TERMINAL 4 SQ. MM
6	510145	MORSETTO 2.5MMQ	TERMINAL 2.5 SQ. MM
7	510150	MORSETTO GIALLO VERDE 4MMQ	YELLOW/GREEN TERMINAL 4SQ.MM
8	05221037	SUPPORTO MORSETTIERA	TERMINAL BOARD SUPPORT
9	510207	MORSETTO 2.5MMQ (4 CONNESSIONI)	TERMINAL 2.5 SQ. MM
10	047066240	SUPPORTO COMPONENTI	PART SUPPORT
11	522109	CONTATTORE	CONTACTOR
12	507095	FUSIBILE 10.3X38 1A 500V GL	FUSE 10.3X38
13	515027	PORTAFUSIBILE BIPOLARE	TWO-POLE FUSE HOLDER
14	220005	VITE TCB AUT.F.3.5X9.5 ZN	SELF-THRD. SCREW
15	239018	RONDELLA VENT.DENT.EST.:4.3 ZN	OUT. WASHER - 4.4
16	507045	FUSIBILE 10.3X38 16A 500V AM	FUSE 10.3X38
17	515025	PORTAFUSIBILE TRIPOLARE	THREE-POLE FUSE HOLDER
18	047065621	PIASTRA PORTA APPARECCHIATURE	EQUIPMENT PLATE
19	507043	FUSIBILE 5X20 2A 250V RAPIDO	QUICK-BLOW FUSE 5X20
20	121KP0331	TRASFORMAT.30VA 0-230-400/0-24	TRANSFORMER 30VA 0-230-400/0-26
21	220052	VITE TCB AUT.F.2.9X9.5 ZN	SELF-THRD. SCREW
22	599074	PRESSACAVO PG11 CON GHIERA	CABLE FAST. PG11 WITH RING NUT
23	046510260	INSIEME CAVO DA GIUNZIONE A FCD	LS-CNCT CABLE ASSEMBLY
24	047265020	INS.CAVO DA CASS.A GIUNZ.(FCD)	EL.BOX-LS CNCT CABLE ASSEMBLY
25	047265110	INS.CAVO DA CASSETTA A MOTORE	BOX-MOTOR CABLE ASSEMBLY
27	047265010	INSIEME CAVO DA CASSETTA A FCS	BOX-FCS CABLE ASSEMBLY
28	99990758	TARGHETTA AUTOADESIVA PERICOLO	SELF-ADHESIVE PLATE DANGER!
29	999912380	TARGHETTA 400V 50HZ 3PH	PLATE 400V 50HZ 3PH
30	047065671	CASS.EL.CON VITI E GUARNIZIONE	EL. BOX WITH SCREWS AND SEAL
31	518142	INVERTITORE DI MARCIA	INVERTER
32	999912710	TARGHETTA SALITA/DISCESA	UP/DOWN PLATE

TUTTI I MODELLI-ALL MODELS *

16-04-2010

(*) Vedi intestazione: "Valida per i modelli" (INDICE DELLE TAVOLE) - See: "Apply to models" (INDEX OF SPARE PARTS TABLES)



Denominazione tavola – Table definition

IMPIANTO ELETTRICO
ELECTRIC INSTALLATION

N° / Indice
tavola / di modifica
Table / Change
no / index

8/1

RIF. REF	CODICE CODE	DESCRIZIONE DESCRIPTION	APPLICAZIONE APPLICATION
1	047065672	INSIEME CASSETTA ELETTRICA	ELECTRICAL BOX ASSY
2	99990758	TARGHETTA AUTOADESIVA PERICOLO	DANGER SELF-STICKING PLATE
3	999912520	TARGHETTA 380V 60Hz 3Ph	PLATE 380V 60Hz 3Ph
3	999912510	TARGHETTA 220V 60Hz 3Ph	PLATE 220V 60Hz 3Ph
3	999912390	TARGHETTA 230V 50Hz 3Ph	PLATE 230V 50Hz 3Ph
3	999912380	TARGHETTA 400V 50Hz 3Ph	PLATE 400V 50Hz 3Ph
4	299170	FERMAGLI PER ALBERI LISCI Ø2.5	FASTENERS FOR SMOOTH SHAFTS Ø2.5
4	220080	VITE AUTOFILLETANTE TCB 3,5x25 Zn	SELF-TAPPING SCREW TCB 3,5x25 Zn
5	518245	INVERTITORE CON COMANDO SALITA/DISCESA	UP/DOWN MOTION COMMAND INVERTER
6	999912710	TARGHETTA FRECCHE SALTA/DISCESA	UP/DOWN ARROWS PLATE
7	599432	GHIERA M20x1,5 art.1143M20 CEMBRE	RING NUT M20x1.5 part No.1143M20 CEMBRE
7	599429	PRESSACAVO M20x1,5 art. 1900.M20 CEMBRE	CABLE GLAND M20x1.5 part No.1900.M20 CEMBRE
8	220005	VITE TCB AUTOFILETTANTE 3.5x9.5	SELF-TAPPING SCREW TCB 3,5x9,5
9	239018	RONDELLA DENTELLATA ESTERNA Ø4.3	OUTER TOOTHED WASHER ø4.3
10	121KP0331	TRASFORMATORE 30VA	TRANSFORMER 30VA
11	507048	FUSIBILE 10x38 25A 500V aM (ritardato)	FUSE 10x38 25A 500V aM (delayed)
11	507045	FUSIBILE 10x38 16A 500V aM (ritardato)	FUSE 10x38 16A 500V aM (delayed)
12	515025	PORTAFUSIBILE TRIPOLARE	3-POLE FUSE HOLDER
13	220052	VITE TCB AUTOFILETTANTE 2.9x9.5	SELF-TAPPING SCREW TCB 2,9x9,5
14	522137	CONTATTORE 4KW AC3 400V	CONTACTOR 4KW AC3 400V
15	070665110	SUPPORTO COMPONENTI	PARTS SUPPORT
16	510145	MORSETTO A VITE 2,5mmq	SCREW TERMINAL 2,5 sq.mm
17	510207	MORSETTO A VITE 2.5mmq 4 CONNESSIONI	SCREW TERMINAL 2,5 sq.mm 4 CONN.
18	510209	PIASTRINA TERMINALE	TERMINAL PLATE
19	999912900	TARGHETTA COLLEG.CAVO ALIMENTAZIONE	POWER CABLE CONNECT. PLATE
20	527061	FINECORSA PIZZATO art.FR551A	PINCHED LIMIT SWITCH part No.FR551A
21	599252	PRESSACAVO PG11 CEMBRE art. 1900.11	CABLE GLAND PG11 CEMBRE part No.1900.11
22	047265111	INSIEME CAVO DA CASS.EL.A MOTORE	INS.CABLE FROM EL.CABINET TO MOTOR
23	047265021	INS.CAVO DA CASS.EL.A GIUNZ.FCD	INS.CABLE FROM EL.CABINET TO FCD JOINT
24	046510260	INS.CAVO DA GIUNZIONE A FCD	CONNECT.TO FCD CABLE ASSY
25	527059	FINECORSA PIZZATO art.FR530A	PINCHED LIMIT SWITCH part No.FR530A
26	047265011	INS.CAVO DA CASS.EL.A FCS	INS.CABLE FROM EL.CABINET TO FCS
27	510108	MORSETTO A VITE 4mmq	SCREW TERMINAL 4 sq.mm
28	510150	MORSETTO A VITE 4mmq giallo/verde	SCREW TERMINAL 4 sq.mm YELLOW/GREEN
29	044565090	PIASTRA PORTA COMPONENTI	PARTS HOLDER PLATE
30	515027	PORTAFUSIBILE BIPOLARE	2-POLE FUSE HOLDER
31	507095	FUSIBILE 10x38 1A 500V gl RAPIDO	FUSE 10x38 1A 500V gl quick type
32	507043	FUSIBILE 5x20F 2A 250V RAPIDO	FUSE 5x20F 2A 250V quick type
33	599431	GHIERA M12x1,5 art.1143M12 CEMBRE	RING NUT M12x1,5 part No.1143M12 CEMBRE
33	599428	PRESSACAVO M12x1,5 art. 1900.M12 CEMBRE	CABLE GLAND M12x1.5 part No.1900.M12 CEMBRE
34	599433	GHIERA M25x1,5 art.1143M25 CEMBRE	RING NUT M25x1,5 part No.1143M25 CEMBRE
34	599430	PRESSACAVO M25x1,5 art. 1900.M25 CEMBRE	CABLE GLAND M25x1.5 part No.1900.M25 CEMBRE

TUTTI I MODELLI-ALL MODELS *

2-07-2011

(*) Vedi intestazione: "Valida per i modelli" (INDICE DELLE TAVOLE) - See: "Apply to models" (INDEX OF SPARE PARTS TABLES)

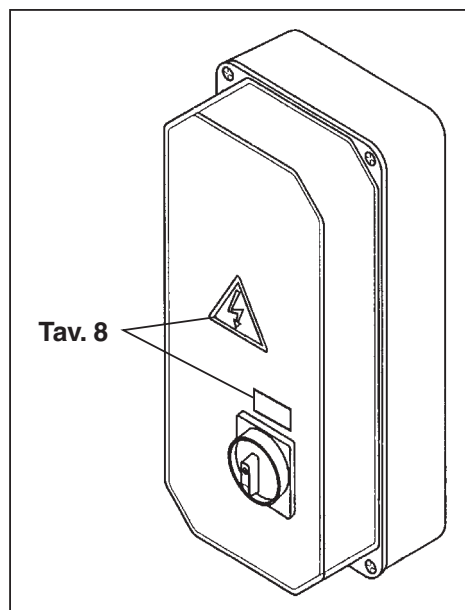
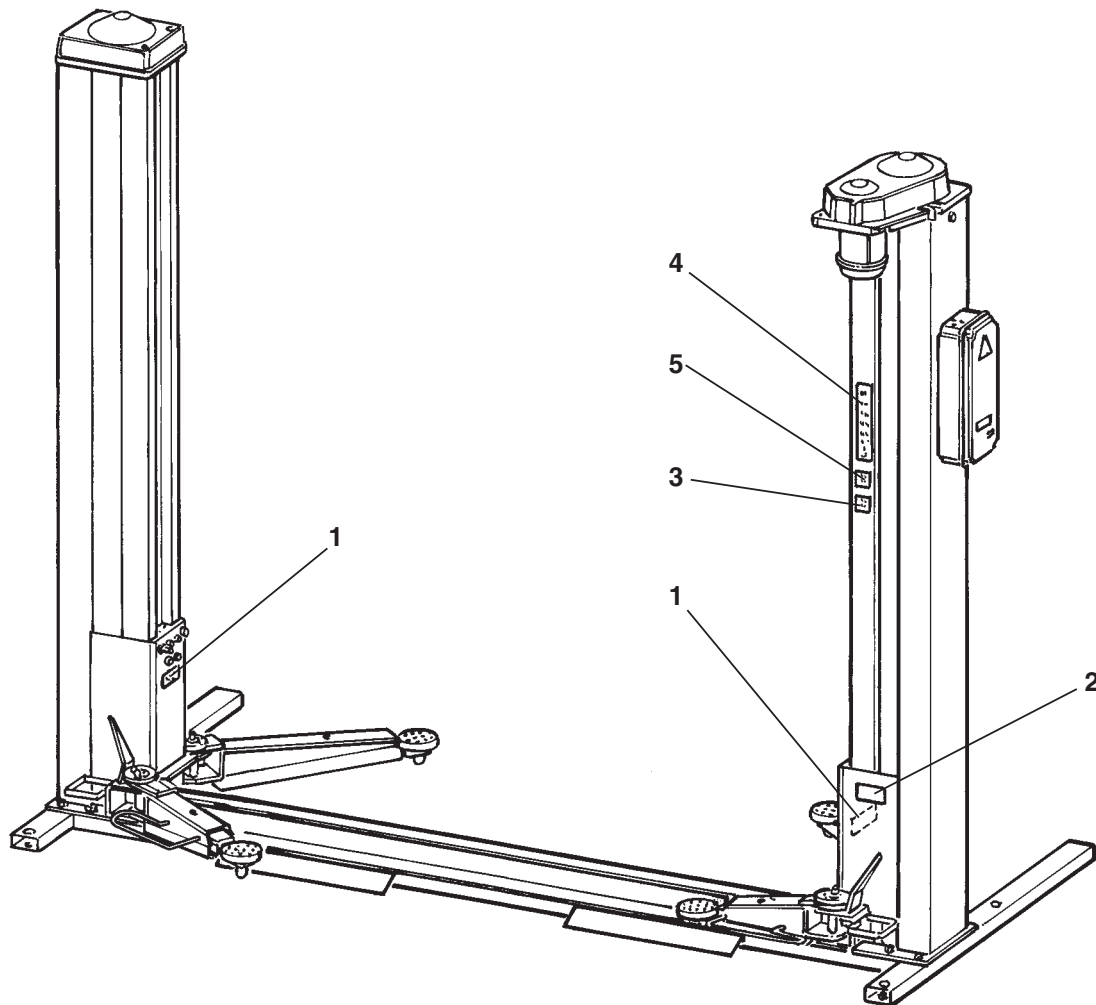


Denominazione tavola – Table definition

ADESIVI E DISPOSITIVI SEGNAL. DI PERICOLO
TABLE FOR LABELS AND DANGER
WARNING DEVICES

N° / Indice
tavola / di modifica
Table / Change
no / index

10/0





Denominazione tavola – *Table definition*

ADESIVI E DISPOSITIVI SEGNAL. DI PERICOLO
TABLE FOR LABELS AND DANGER
WARNING DEVICES

N° / Indice
tavola / di modifica
Table / Change
no / index

10/0

RIF. REF	CODICE CODE	DESCRIZIONE DESCRIPTION		APPLICAZIONE APPLICATION
1	999912060	TARGHETTA PORTATA 3200 Kg	PLATE CAPACITY 3200 Kg	TUTTI I MODELLI-ALL MODELS *
2		TARGA MATRICOLA	SERIAL NUMBER PLATE	
3	999913050	TARGHETTA RIPART. CARICO 3200	PLATE FOR LOAD DISTRIBUTION	
4	999909850	TARGHETTA ISTRUZIONI	INSTRUCTION PLATE	
5	999913160	TARGHETTA POSIZIONE VETTURA	VEHICLE POSITION PLATE	

16-04-2010

(*) Vedi intestazione: "Valida per i modelli" (INDICE DELLE TAVOLE) - See: "Apply to models" (INDEX OF SPARE PARTS TABLES)

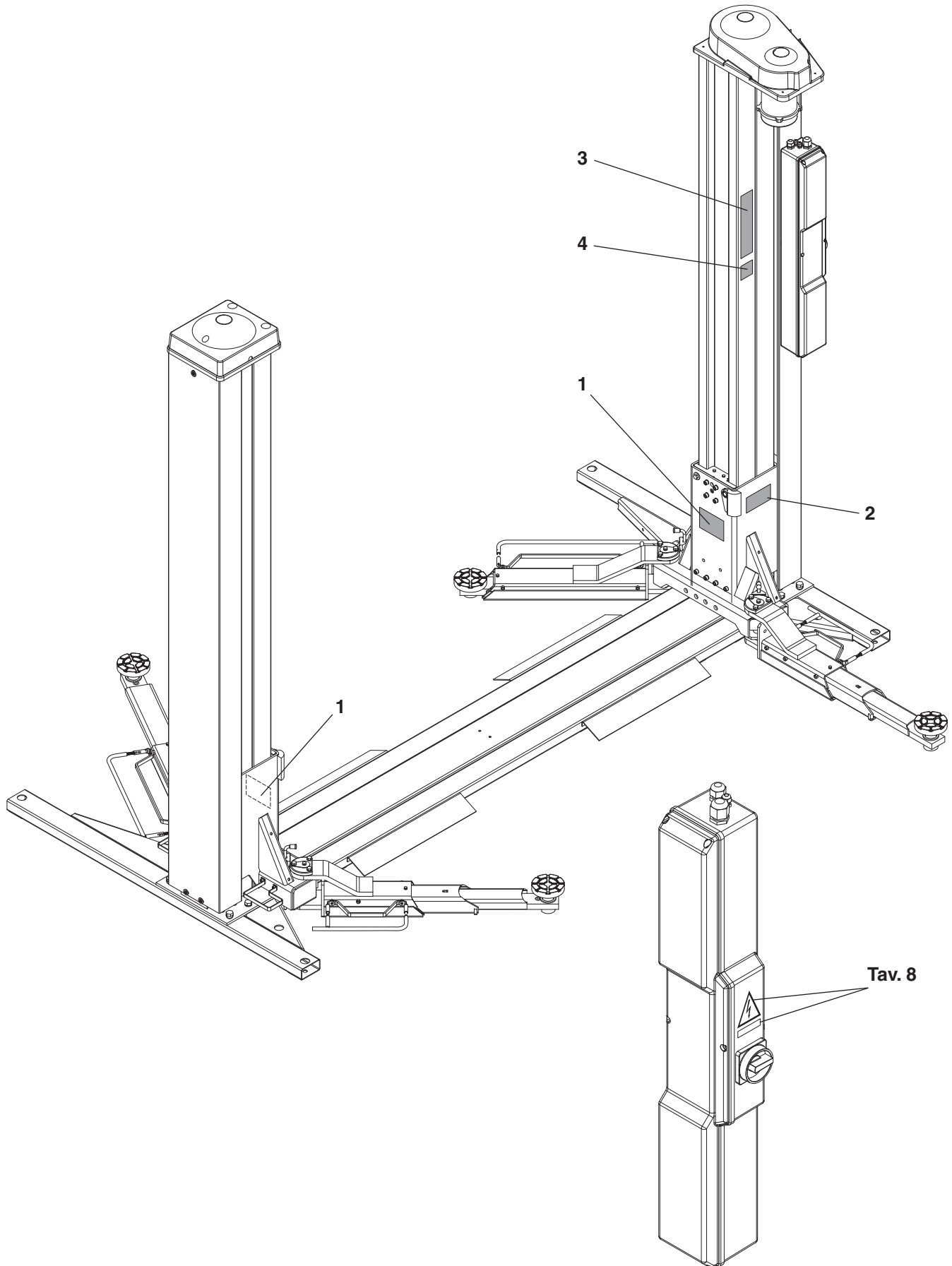


Denominazione tavola – Table definition

ADESIVI E DISPOSITIVI SEGNAL. DI PERICOLO
TABLE FOR LABELS AND DANGER
WARNING DEVICES

N° / Indice
tavola / di modifica
Table / Change
no / index

10/1





Denominazione tavola – *Table definition*

ADESIVI E DISPOSITIVI SEGNAL. DI PERICOLO
TABLE FOR LABELS AND DANGER
WARNING DEVICES

N° / Indice
tavola / di modifica
Table / Change
no / index

10/1

RIF. REF	CODICE CODE	DESCRIZIONE DESCRIPTION		APPLICAZIONE APPLICATION
1	999912060	TARGHETTA PORTATA 3200 Kg	PLATE CAPACITY 3200 Kg	TUTTI I MODELLI-ALL MODELS *
2		TARGA MATRICOLA	SERIAL NUMBER PLATE	
3	999909850	TARGHETTA ISTRUZIONI	INSTRUCTION PLATE	
4	999918080	TARGHETTA RIPART. CARICO 3200	PLATE FOR LOAD DISTRIBUTION	

2-07-2011

(*) Vedi intestazione: "Valida per i modelli" (INDICE DELLE TAVOLE) - See: "Apply to models" (INDEX OF SPARE PARTS TABLES)

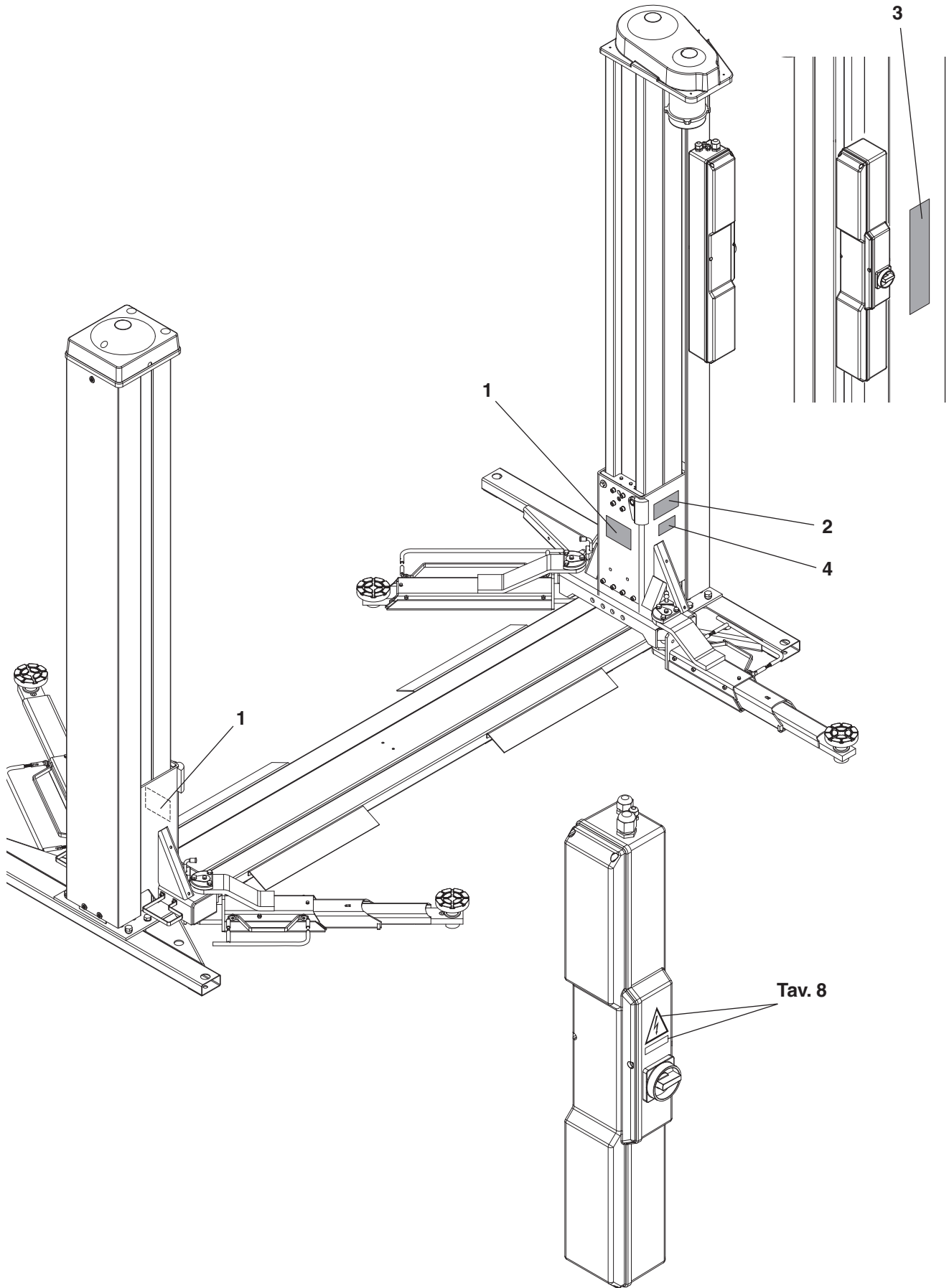


Denominazione tavola – Table definition

ADESIVI E DISPOSITIVI SEGNAL. DI PERICOLO
TABLE FOR LABELS AND DANGER
WARNING DEVICES

N° / Indice
tavola / di modifica
Table / Change
no / index

10/2





Denominazione tavola – *Table definition*

ADESIVI E DISPOSITIVI SEGNAL. DI PERICOLO
TABLE FOR LABELS AND DANGER
WARNING DEVICES

N° / Indice
tavola / di modifica
Table / Change
no / index

10/2

RIF. REF	CODICE CODE	DESCRIZIONE DESCRIPTION		APPLICAZIONE APPLICATION
1	999912060	TARGHETTA PORTATA 3200 Kg	PLATE CAPACITY 3200 Kg	TUTTI I MODELLI-ALL MODELS *
2		TARGA MATRICOLA	SERIAL NUMBER PLATE	
3	999909850	TARGHETTA ISTRUZIONI	INSTRUCTION PLATE	
4	999918080	TARGHETTA RIPART. CARICO 3200	PLATE FOR LOAD DISTRIBUTION	

16-09-2011

(*) Vedi intestazione: "Valida per i modelli" (INDICE DELLE TAVOLE) - See: "Apply to models" (INDEX OF SPARE PARTS TABLES)

PAGINA LASCIATA INTENZIONALMENTE BIANCA
PAGE INTENTIONELLY LEFT BLANK
ABSICHTLICH LEER GELASSENE SEITE
PAGE INTENTIONELLEMENT VIDE
PAGINA VACÍA INTENCIONADAMENTE