

# KPN 304 H KPN 305 H - HK - HR KPN 306 H - HK - HR

CATALOGO RICAMBI  
SPARE PARTS CATALOGUE  
ERSATZTEILVERZEICHNIS  
CATALOGUE PIECES DE RECHANGE  
CATÁLOGO DE RECAMBIOS

**0472-R005-1**

**Manuale valido per i seguenti modelli:**

KPN 304H  
KPN 305H  
KPN 305HK  
KPN 305HR  
KPN 306H  
KPN 306HK  
KPN 306HR

Redatto da st. gf. Andrea Zuffa

COMPOSIZIONE	COMPOSITION	ZUSAMMENSETZUNG	COMPOSITION	COMPOSICIÓN
60 pagine (comprese le copertine)	60 pages (including cover pages)	60 Seiten (inkl. Deckblätter)	60 pages (pages de la couverture incluses)	60 páginas (incluidas las cubiertas)
7 pagine numerate	7 numbered pages	7 numerierte Seiten	7 pages numérotées	7 páginas numeradas
0 pagina in bianco	0 blank page	0 leere Seite	0 page blanche	0 página en blanco
25 tabelle	25 tables	25 Tabellen	25 tableaux	25 tablas
25 tavole ricambi	25 diagrams	25 Schaltpläne	25 schémas	25 esquemas

- Per eventuali chiarimenti interpellare il più vicino rivenditore oppure rivolgersi direttamente a  
Servizio assistenza tecnica: RAVAGLIOLI S.p.A - 40044 Pontecchio Marconi - Bologna Italia - Via 1° Maggio, 3  
Tel. (051) 6781511 - Telex 510697 RAV I - Fax (051) 846349

- For any further information please contact your nearest dealer or speak directly to  
Technical services: RAVAGLIOLI S.p.A. - Via 1° Maggio, 3 - 40044 Pontecchio Marconi - Bologna Italy  
Tel. (051) 6781511 - Telex 510697 RAV I - Fax (051) 846349

- Im Zweifelsfall oder bei Rückfragen wenden Sie sich bitte an den nächsten Händler oder direkt an:  
RAVAGLIOLI S.p.A. - Kundendienst - Via 1° Maggio 3, 40044 Pontecchio Marconi - Bologna - Italien  
Tel. (051) 6781511 - Fax (051) 846349 - Telex 510697 RAV I

- Pour tout renseignement complémentaire, s'adresser au distributeur le plus proche ou directement à:  
RAVAGLIOLI S.p.A. - Service Après-Vente - via 1° Maggio 3 - 40044 - Pontecchio Marconi - Bologne - Italie.  
Tél.: + 39 051/6781511 - Télex 510697 RAV I - Fax: + 39 051/846349.

- En caso de dudas, para eventuales aclaraciones, póngase en contacto con el distribuidor más próximo o diríjase directamente a:  
RAVAGLIOLI S.p.A. - Servicio Post-Venta - Via 1° Maggio, 3 - 40044 Pontecchio Marconi - Bologna - Italia  
Tel. (051) 6781511 - Telex 510697 RAV I - Fax (051) 846349



## COME ORDINARE UN PEZZO DI RICAMBIO

Per ordinare un pezzo di ricambio occorre fornire al rivenditore autorizzato il n° di codice corrispondente, che deve essere ricavato consultando la tavola relativa posta all'interno del manuale ricambi.

La **tavola** (identificata da n° e indice di revisione) deve essere selezionata consultando l'**Indice delle tavole** posto all'inizio del manuale ricambi.

A tale scopo occorre conoscere:

- il **modello** ed il n° di **matricola** della macchina cui il ricambio è destinato (riportati negli appositi campi sulla **targhetta matricola**)
- il gruppo funzionale di cui fa parte il pezzo (facendo riferimento all'**Indice figurato** posto all'interno del manuale ricambi).

## HOW TO ORDER SPARE PARTS

When ordering spare parts, please always indicate the relevant **part number** to the authorised dealer. The number is to be found in the relevant table in the Spare Parts manual.

The **table** (identified by a number and a revision index) must be selected among the ones in the **tables summary** at the beginning of the spare parts manual.

In order to choose the appropriate table, you must know the following:

- **Machine model and serial number (indicated on the serial number plate).**
- **Functional unit to which the part belongs (please refer to the detailed view in the spare parts manual).**

### ATTENZIONE!

Ai fini di una corretta gestione dei rischi residui sono ricollocati sulla macchina pittogrammi per il rilievo di quelle zone suscettibili di rischio in fase operativa.

Queste indicazioni sono fornite su etichette autoadesive che recano un proprio codice di identificazione.

**Importante:** nel caso in cui le etichette venissero smarrite o diventassero illeggibili si prega di ordinarle alla casa costruttrice e ricollocarle secondo lo schema riportato (Tab. 10).

### WARNING!

For a correct handling of residual risks, pictograms are located on the machine to show the areas subject to risk during operation.

These indications are supplied on self-sticking labels bearing an identification code.

**Important:** should the labels be lost or become illegible, please order replacements from the manufacturer and attach them as shown in the diagram (Tab. 10).

### ACHTUNG!

Für eine korrekte Verhaltensweise bei den noch bestehenden Risiken zeigen Bilderschriftzeichen auf der Ausrüstung an, welche Zonen während des Betriebs Gefahrenquellen darstellen könnten.

Diese Hinweise finden Sie auf Selbstklebeetiketten, die über eine eigene Identifikationscode verfügen.

**Wichtig:** Bei Verlust oder Unleserlichkeit der Etiketten bestellen Sie diese bitte bei der Herstellerfirma und bringen sie gemäß dem oben aufgeführten Schema an (Tab. 10).

### ATTENTION!

Pour assurer une gestion correcte des risques résiduels, des pictogrammes sont appliqués sur la machine pour signaler les zones susceptibles de risque en phase de fonctionnement.

Ces informations sont fournies sur des étiquettes autocollantes qui portent chacune un code d'identification.

**Important:** en cas de perte des étiquettes ou si elles deviennent illisibles, les commander chez le fabricant directement et les appliquer sur la machine en suivant le schéma (Tab. 10).

### ¡ATENCIÓN!

Con el fin de una correcta gestión de los riesgos residuos, están colocados en la máquina pitogramas para el relieve de las zonas suceptibles de riesgo en fase operativa.

Estas indicaciones se abastecen en etiquetas autoadhesivas que tienen un propio código de

identificación.

**Importante:** en el caso que las etiquetas se perdieran o se volvieran invisibles se ruega pedir las a la casa constructora y volverlas a colocar según el esquema indicado (Tab. 10).

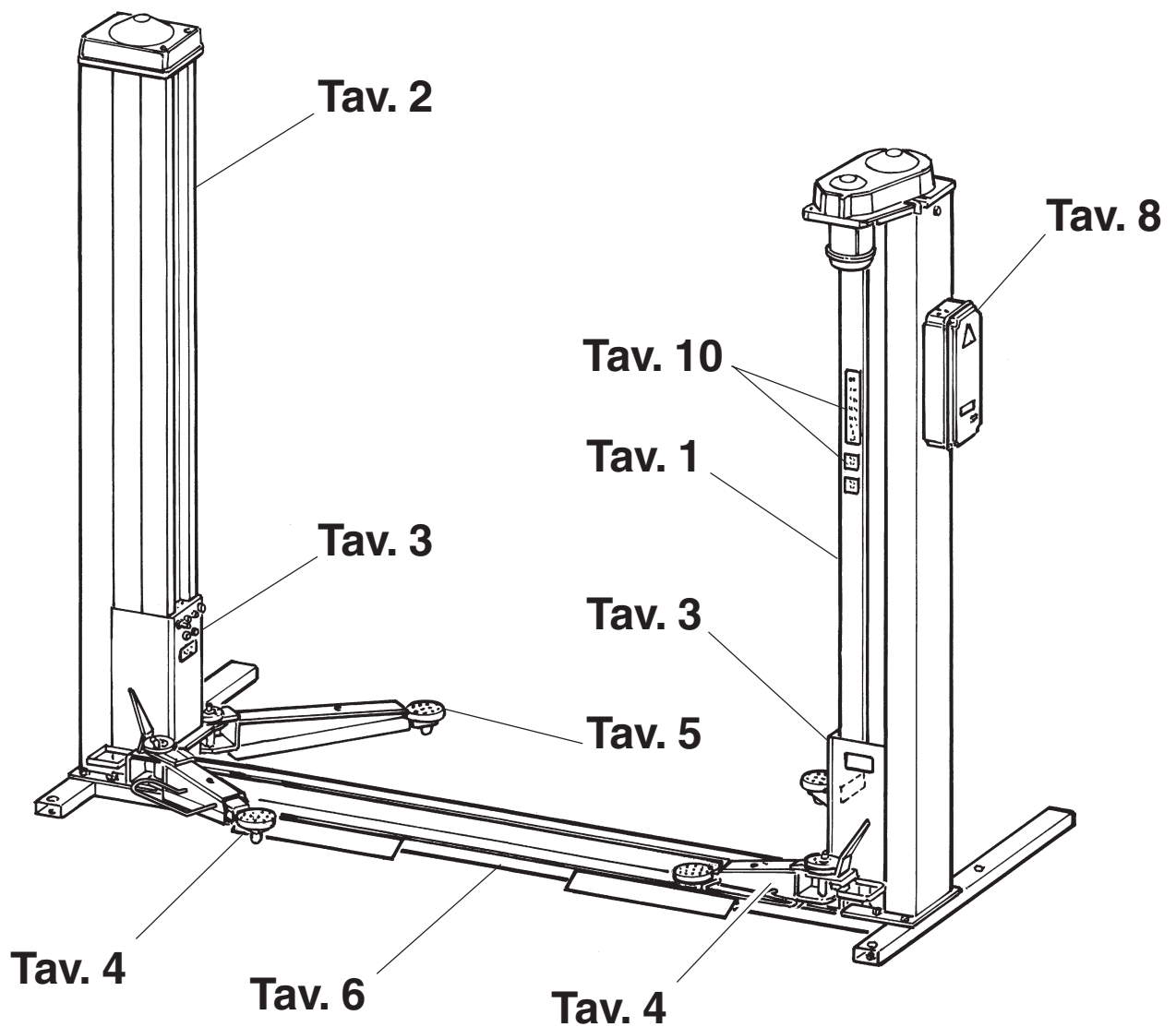


## INDICE FIGURATO

La consultazione dell'indice figurato e dell'indice delle tavole qui di seguito riportato, permette una rapida individuazione dei principali gruppi che costituiscono le macchine e delle relative tavole per l'ordinazione delle parti di ricambio.

## ILLUSTRATED SUMMARY

The figure and the following summary allow quick identification of machine main units and relevant tables for ordering spare parts.





## INDICE DELLE TAVOLE – INDEX OF SPARE PARTS TABLES

<b>COLONNA COMANDO CONTROL COLUMN</b>			<b>Valida per i modelli Apply to models</b>							
n° tavola / ind. mod. Table no / change index	Data ultimo aggiornam. Latest revision made on	N° modifica tecnica Technical change on	KPN 304H	KPN 305H	KPN 305HK	KPN 305HR	KPN 306H	KPN 306HK	KPN 306HR	
<b>Matricola di cui è valida la tavola – Starting from serial no.</b>										
<b>1/0</b>	03-02	/	001	001	001	001	001	001	001	
<b>1/1</b>	11-02	4940	.	.	.	.	.	.	.	
.	.	.	.	.	.	.	.	.	.	
.	.	.	.	.	.	.	.	.	.	
.	.	.	.	.	.	.	.	.	.	
.	.	.	.	.	.	.	.	.	.	
.	.	.	.	.	.	.	.	.	.	

<b>COLONNA OPPOSTA OPPOSITE COLUMN</b>			<b>Valida per i modelli Apply to models</b>							
n° tavola / ind. mod. Table no / change index	Data ultimo aggiornam. Latest revision made on	N° modifica tecnica Technical change on	KPN 304H	KPN 305H	KPN 305HK	KPN 305HR	KPN 306H	KPN 306HK	KPN 306HR	
<b>Matricola di cui è valida la tavola – Starting from serial no.</b>										
<b>2/0</b>	03-02	/	001	001	001	001	001	001	001	
<b>2/1</b>	11-02	4940	.	.	.	.	.	.	.	
.	.	.	.	.	.	.	.	.	.	
.	.	.	.	.	.	.	.	.	.	
.	.	.	.	.	.	.	.	.	.	
.	.	.	.	.	.	.	.	.	.	
.	.	.	.	.	.	.	.	.	.	

<b>CARRELLO CARRIAGE</b>			<b>Valida per i modelli Apply to models</b>							
n° tavola / ind. mod. Table no / change index	Data ultimo aggiornam. Latest revision made on	N° modifica tecnica Technical change on	KPN 304H	KPN 305H	KPN 305HK	KPN 305HR	KPN 306H	KPN 306HK	KPN 306HR	
<b>Matricola di cui è valida la tavola – Starting from serial no.</b>										
<b>3A/0</b>	03-02	/	001	001	001	—	001	001	—	
.	.	.	.	.	.	.	.	.	.	
.	.	.	.	.	.	.	.	.	.	
.	.	.	.	.	.	.	.	.	.	
.	.	.	.	.	.	.	.	.	.	
.	.	.	.	.	.	.	.	.	.	

<b>CARRELLO HR CARRIAGE HR</b>			<b>Valida per i modelli Apply to models</b>							
n° tavola / ind. mod. Table no / change index	Data ultimo aggiornam. Latest revision made on	N° modifica tecnica Technical change on	KPN 304H	KPN 305H	KPN 305HK	KPN 305HR	KPN 306H	KPN 306HK	KPN 306HR	
<b>Matricola di cui è valida la tavola – Starting from serial no.</b>										
<b>3B/0</b>	06-02	/	—	—	—	001	—	—	001	
.	.	.	.	.	.	.	.	.	.	
.	.	.	.	.	.	.	.	.	.	
.	.	.	.	.	.	.	.	.	.	
.	.	.	.	.	.	.	.	.	.	
.	.	.	.	.	.	.	.	.	.	



## INDICE DELLE TAVOLE – INDEX OF SPARE PARTS TABLES

<b>BRACCI CORTI H SHORT ARMS H</b>			<b>Valida per i modelli Apply to models</b>							
n° tavola / ind. mod. <i>Table no / change index</i>	Data ultimo aggioranam. <i>Latest revision made on</i>	N° modifica tecnica <i>Technical change on</i>	KPN 304H	KPN 305H	KPN 305HK	KPN 305HR	KPN 306H	KPN 306HK	KPN 306HR	
<b>Matricola di cui è valida la tavola – Starting from serial no.</b>										
<b>4A/0</b>	03-02	/	001	—	—	—	—	—	—	
<b>4A/1</b>	05-03	5027	.	—	—	—	—	—	—	
.	.	.	.	.	.	.	.	.	.	
.	.	.	.	.	.	.	.	.	.	
.	.	.	.	.	.	.	.	.	.	
.	.	.	.	.	.	.	.	.	.	
.	.	.	.	.	.	.	.	.	.	
.	.	.	.	.	.	.	.	.	.	
.	.	.	.	.	.	.	.	.	.	
.	.	.	.	.	.	.	.	.	.	

<b>BRACCI CORTI H SHORT ARMS H</b>			<b>Valida per i modelli Apply to models</b>							
n° tavola / ind. mod. <i>Table no / change index</i>	Data ultimo aggioranam. <i>Latest revision made on</i>	N° modifica tecnica <i>Technical change on</i>	KPN 304H	KPN 305H	KPN 305HK	KPN 305HR	KPN 306H	KPN 306HK	KPN 306HR	
<b>Matricola di cui è valida la tavola – Starting from serial no.</b>										
<b>4B/0</b>	03-02	/	—	001	—	—	001	—	—	
<b>4B/1</b>	05-03	5027	—	.	—	—	.	—	—	
.	.	.	.	.	.	.	.	.	.	
.	.	.	.	.	.	.	.	.	.	
.	.	.	.	.	.	.	.	.	.	
.	.	.	.	.	.	.	.	.	.	
.	.	.	.	.	.	.	.	.	.	
.	.	.	.	.	.	.	.	.	.	
.	.	.	.	.	.	.	.	.	.	
.	.	.	.	.	.	.	.	.	.	
.	.	.	.	.	.	.	.	.	.	

<b>BRACCI CORTI HK SHORT ARMS HK</b>			<b>Valida per i modelli Apply to models</b>							
n° tavola / ind. mod. <i>Table no / change index</i>	Data ultimo aggioranam. <i>Latest revision made on</i>	N° modifica tecnica <i>Technical change on</i>	KPN 304H	KPN 305H	KPN 305HK	KPN 305HR	KPN 306H	KPN 306HK	KPN 306HR	
<b>Matricola di cui è valida la tavola – Starting from serial no.</b>										
<b>4C/0</b>	03-02	/	—	—	001	—	—	001	—	
<b>4C/1</b>	05-03	5027	—	—	.	—	—	.	—	
.	.	.	.	.	.	.	.	.	.	
.	.	.	.	.	.	.	.	.	.	
.	.	.	.	.	.	.	.	.	.	
.	.	.	.	.	.	.	.	.	.	
.	.	.	.	.	.	.	.	.	.	
.	.	.	.	.	.	.	.	.	.	
.	.	.	.	.	.	.	.	.	.	
.	.	.	.	.	.	.	.	.	.	
.	.	.	.	.	.	.	.	.	.	

<b>BRACCI CORTI HK SHORT ARMS HK</b>			<b>Valida per i modelli Apply to models</b>							
n° tavola / ind. mod. <i>Table no / change index</i>	Data ultimo aggioranam. <i>Latest revision made on</i>	N° modifica tecnica <i>Technical change on</i>	KPN 304H	KPN 305H	KPN 304HK	KPN 305HR	KPN 306H	KPN 306HK	KPN 306HR	
<b>Matricola di cui è valida la tavola – Starting from serial no.</b>										
<b>4D/0</b>	03-02	/	—	—	—	001	—	—	001	
<b>4D/1</b>	05-03	5027	—	—	—	.	—	—	.	
.	.	.	.	.	.	.	.	.	.	
.	.	.	.	.	.	.	.	.	.	
.	.	.	.	.	.	.	.	.	.	
.	.	.	.	.	.	.	.	.	.	
.	.	.	.	.	.	.	.	.	.	
.	.	.	.	.	.	.	.	.	.	
.	.	.	.	.	.	.	.	.	.	
.	.	.	.	.	.	.	.	.	.	
.	.	.	.	.	.	.	.	.	.	







Denominazione tavola – Table definition

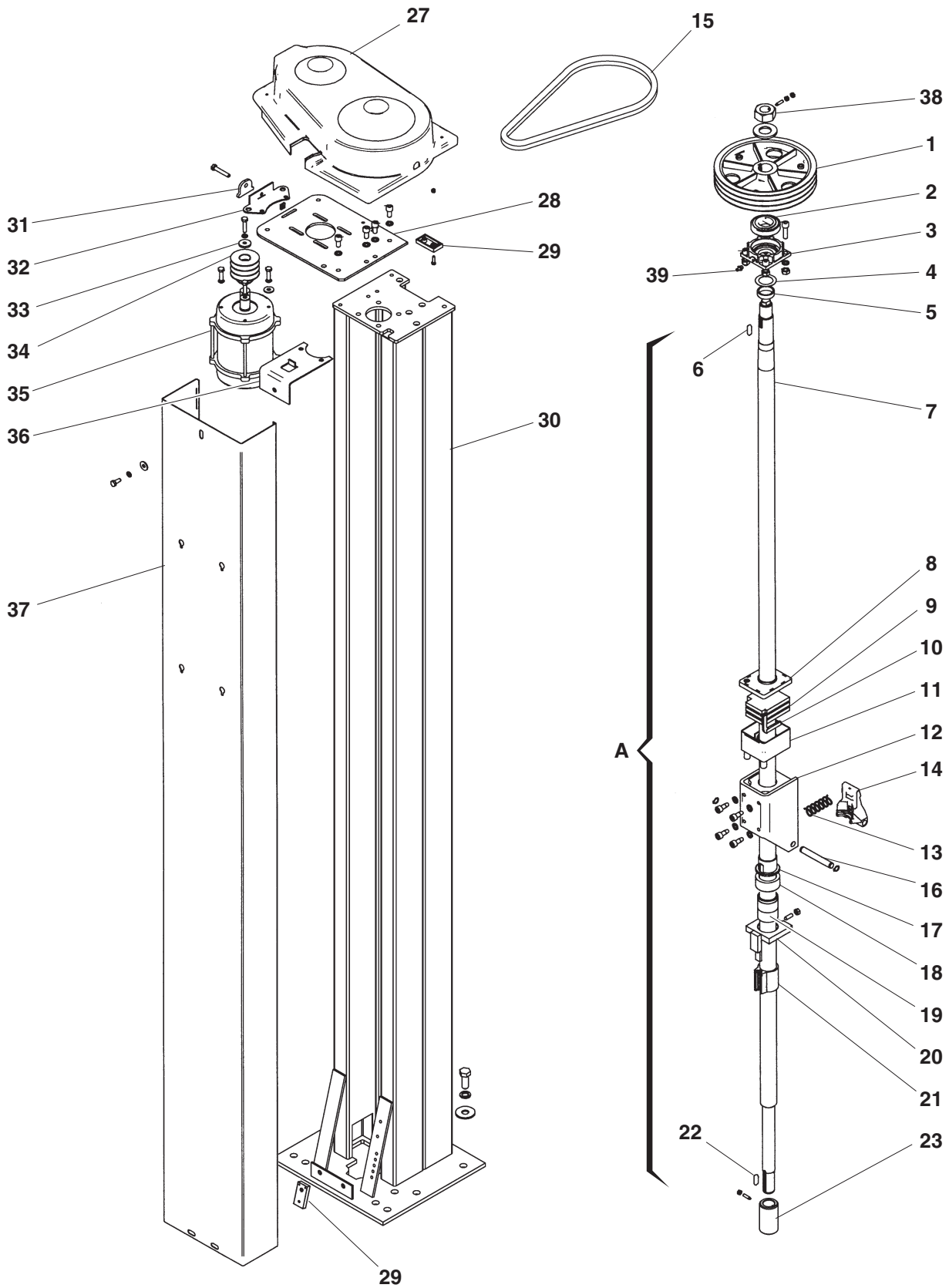
# COLONNA COMANDO CONTROL COLUMN

Valida per i modelli Apply to models

KPN 304H – KPN 305H  
KPN 305HK – KPN 305HR  
KPN 306H – KPN 306HK  
KPN 306HR

N° / Indice  
tavola / di modifica  
Table / Change  
no / index

# 1/0







Denominazione tavola – Table definition

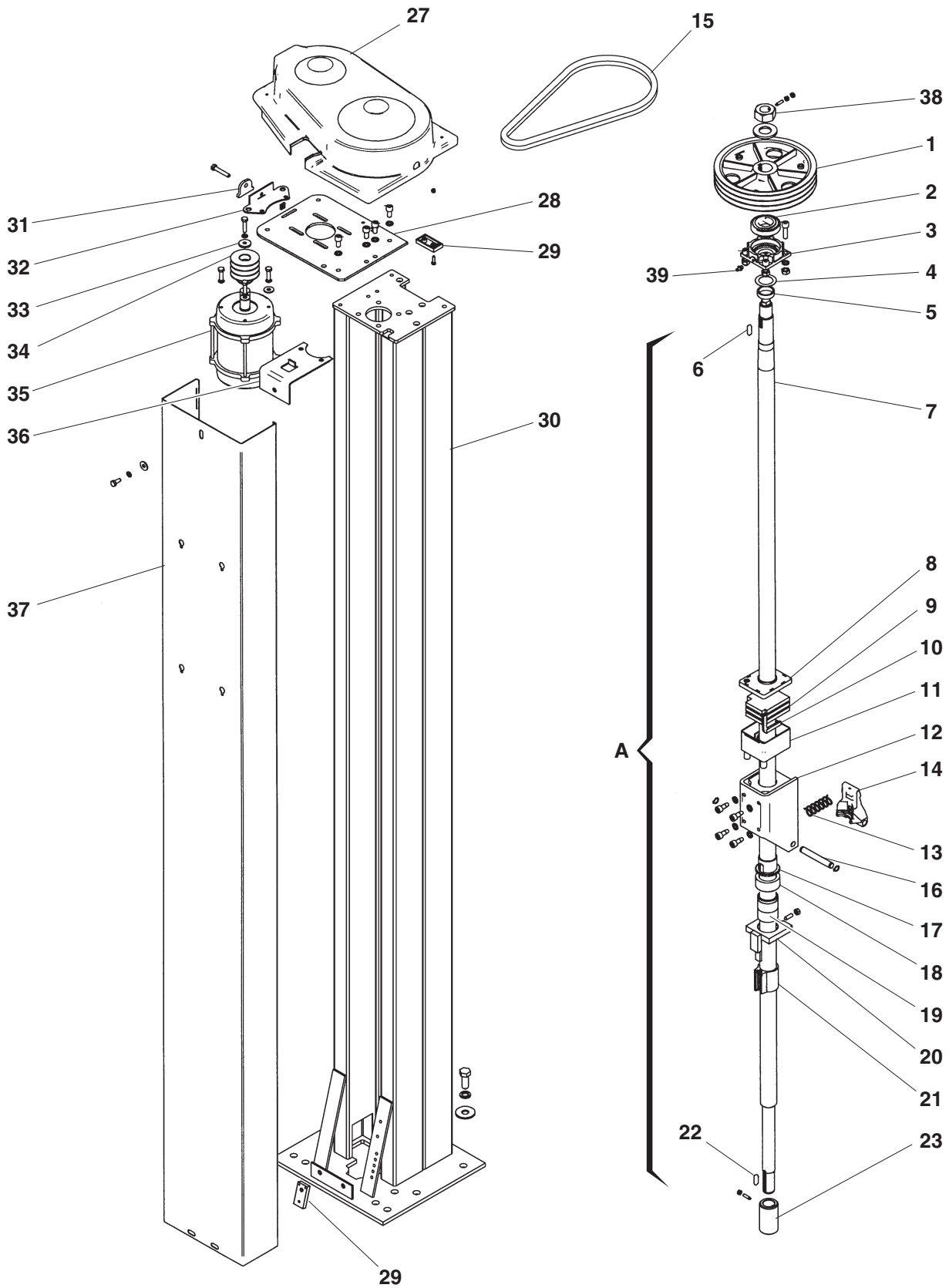
# COLONNA COMANDO CONTROL COLUMN

Valida per i modelli Apply to models

KPN 304H – KPN 305H  
KPN 305HK – KPN 305HR  
KPN 306H – KPN 306HK  
KPN 306HR

N° / Indice  
tavola / di modifica  
Table / Change  
no / index

1/1







Denominazione tavola – Table definition

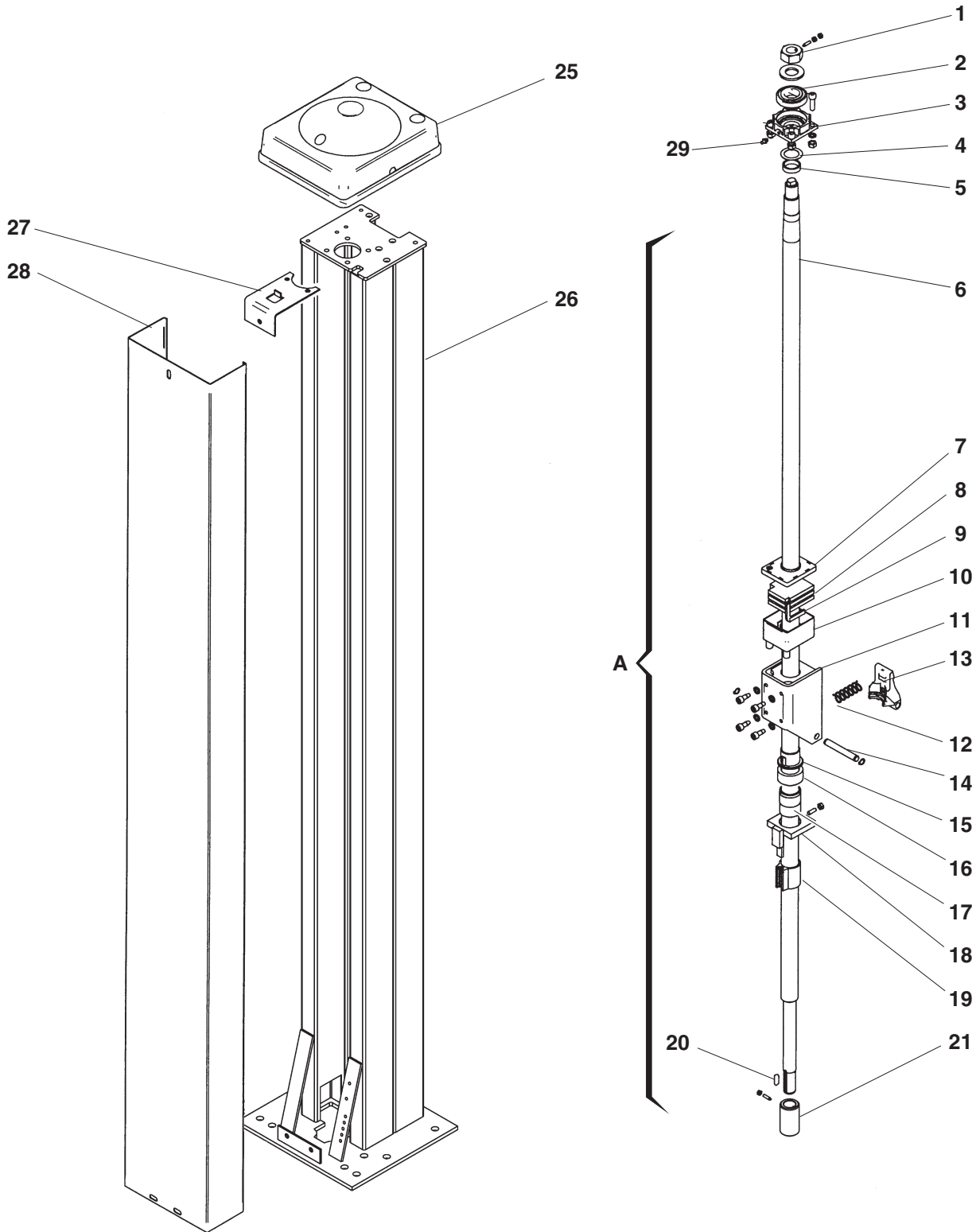
# COLONNA OPPOSTA OPPOSITE COLUMN

Valida per i modelli Apply to models

KPN 304H – KPN 305H  
KPN 305HK – KPN 305HR  
KPN 306H – KPN 306HK  
KPN 306HR

N° / Indice  
tavola / di modifica  
Table / Change  
no / index

2/0







Denominazione tavola – Table definition

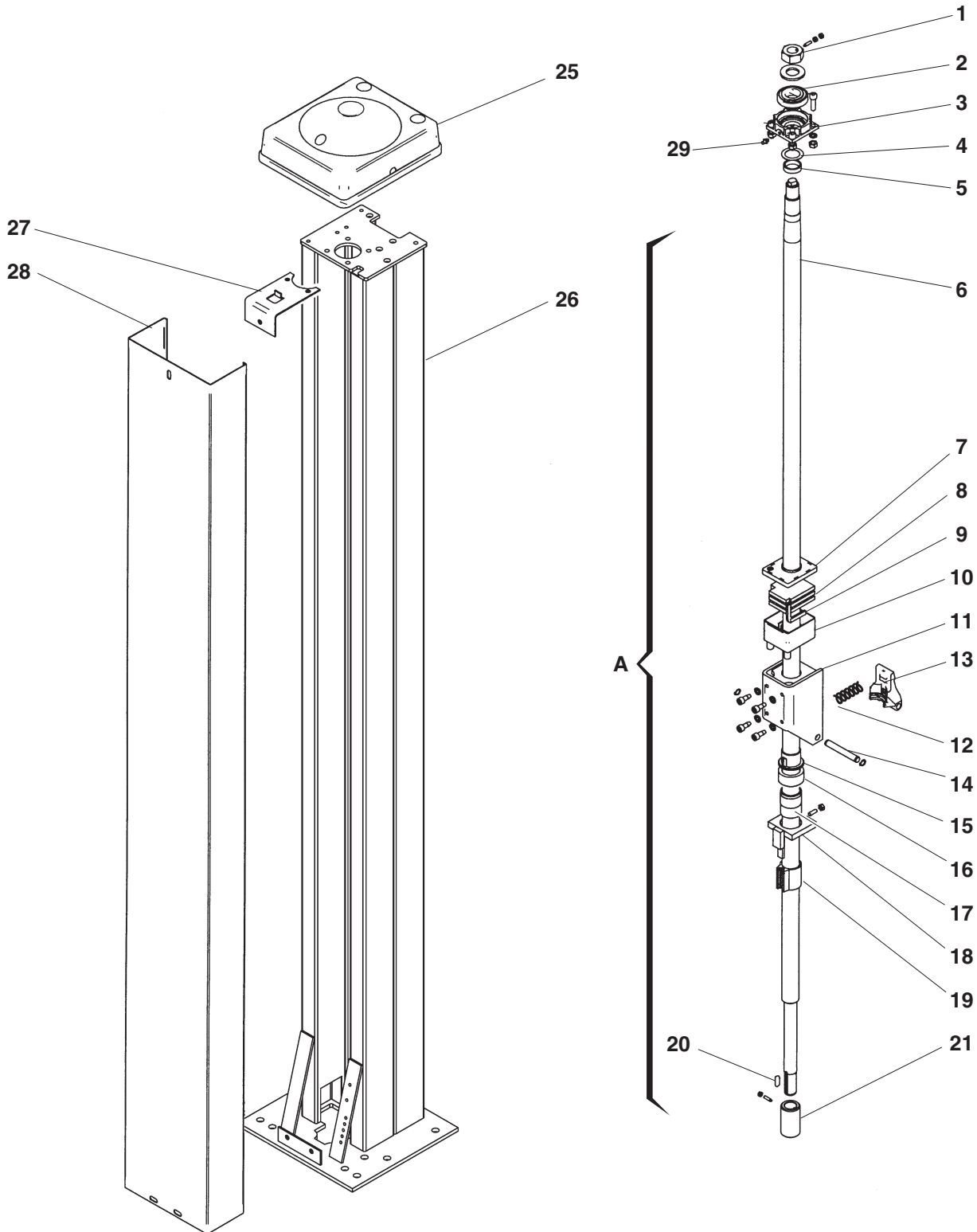
# COLONNA OPPOSTA OPPOSITE COLUMN

Valida per i modelli Apply to models

KPN 304H – KPN 305H  
KPN 305HK – KPN 305HR  
KPN 306H – KPN 306HK  
KPN 306HR

N° / Indice  
tavola / di modifica  
Table / Change  
no / index

2/1







Denominazione tavola – Table definition

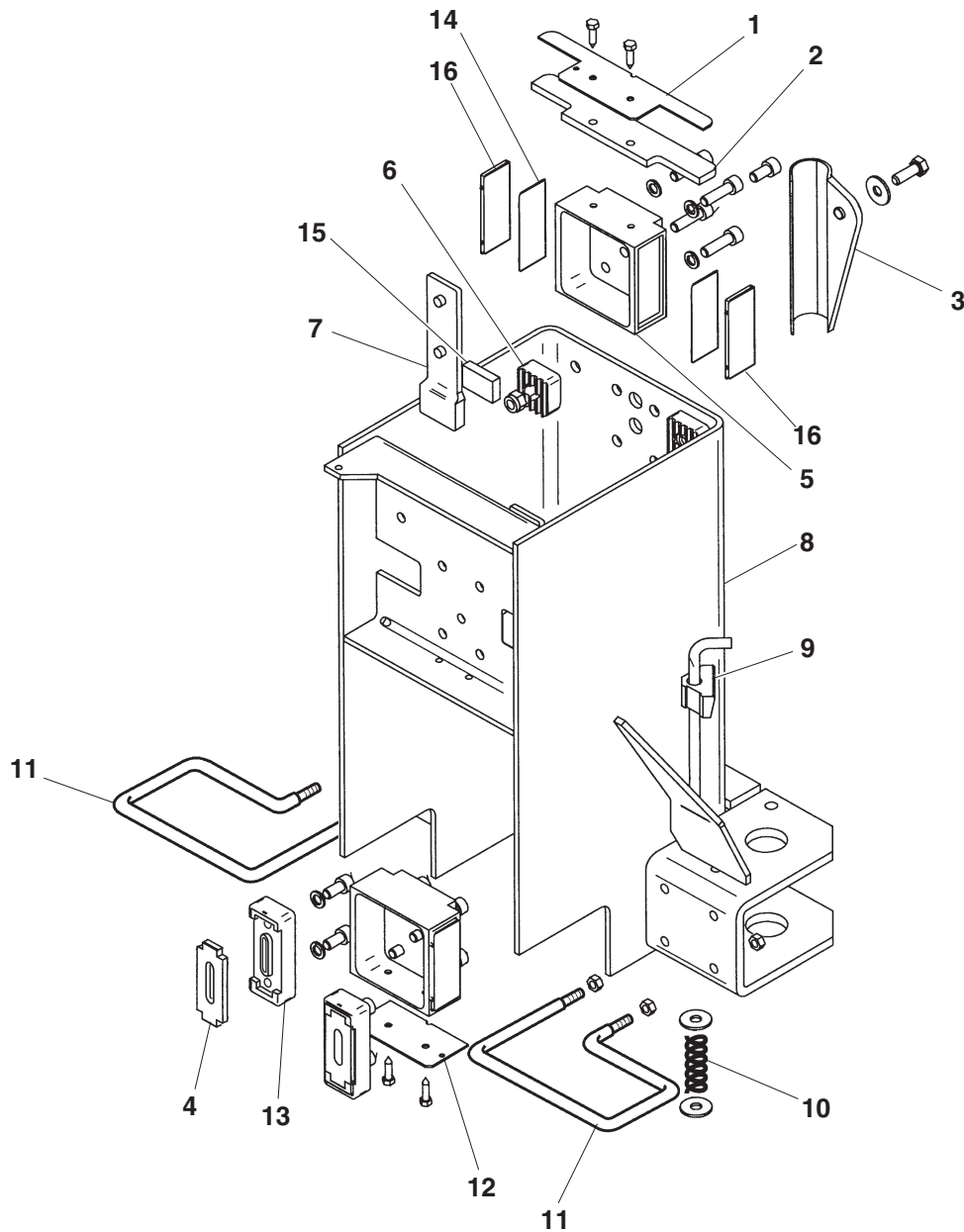
**CARRELLO  
CARRIAGE**

Valida per i modelli Apply to models

**KPN 304H – KPN 305H  
KPN 305HK – KPN 306H  
KPN 306HK**

N° / Indice  
tavola / di modifica  
Table / Cange  
no / index

**3A/0**



19-03-2002





Denominazione tavola – Table definition

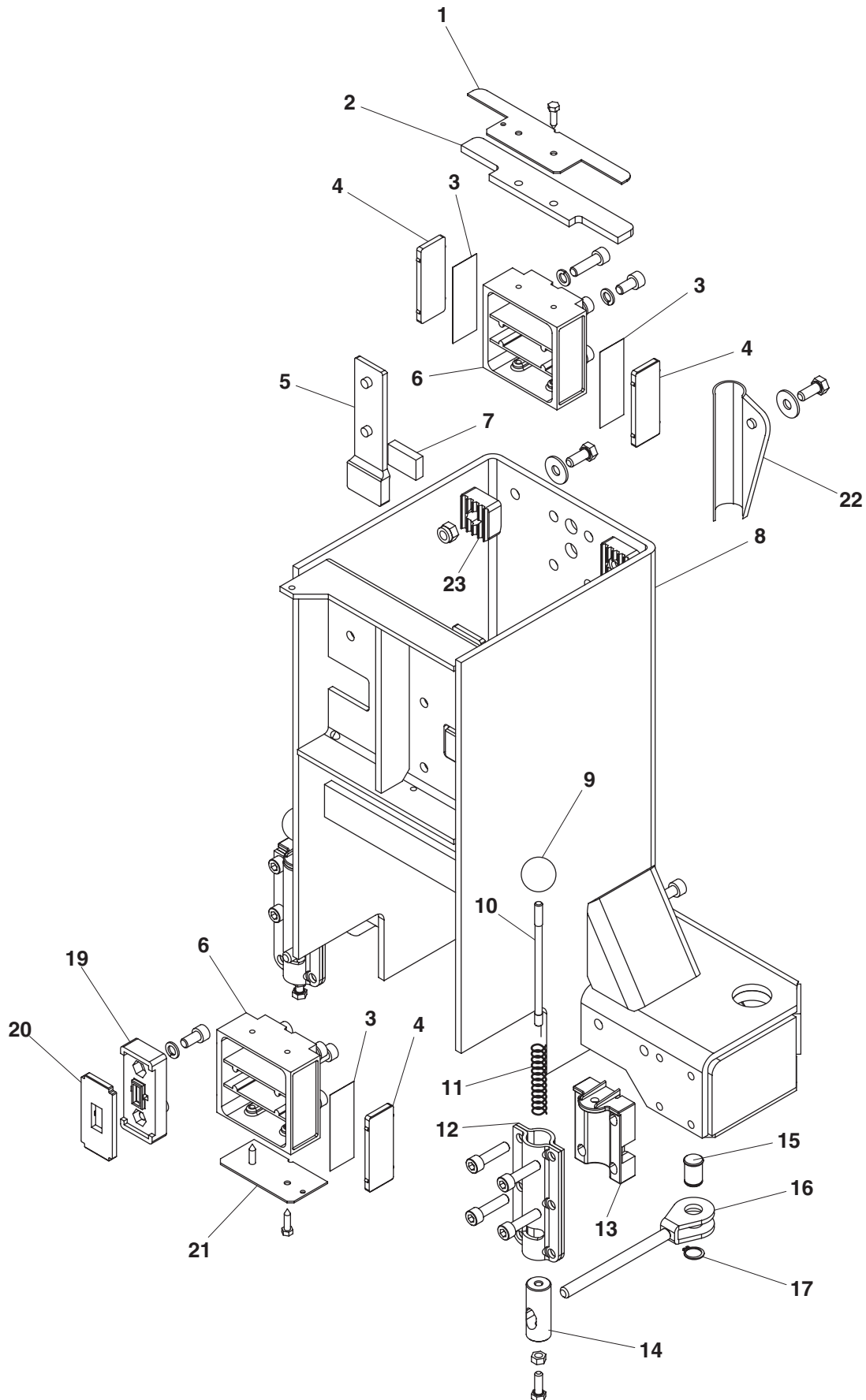
**CARRELLO HR  
CARRIAGE HR**

Valida per i modelli Apply to models

**KPN 305HR – KPN 306HR**

N° / Indice  
tavola / di modifica  
Table / Change  
no / index

**3B/0**







Denominazione tavola – Table definition

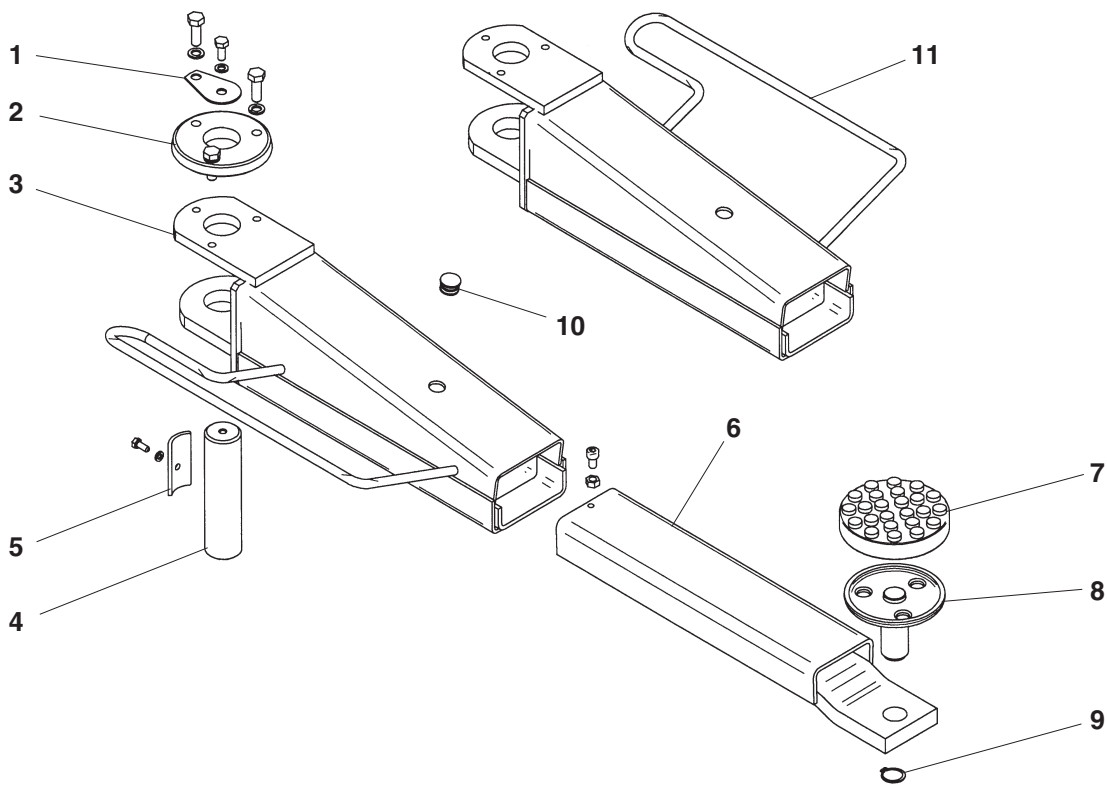
**BRACCI CORTI H**  
**SHORT ARMS H**

Valida per i modelli Apply to models

**KPN 304H**

N° / Indice  
tavola / di modifica  
Table / Change  
no / index

**4A/0**







Denominazione tavola – Table definition

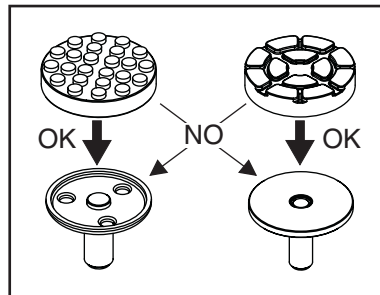
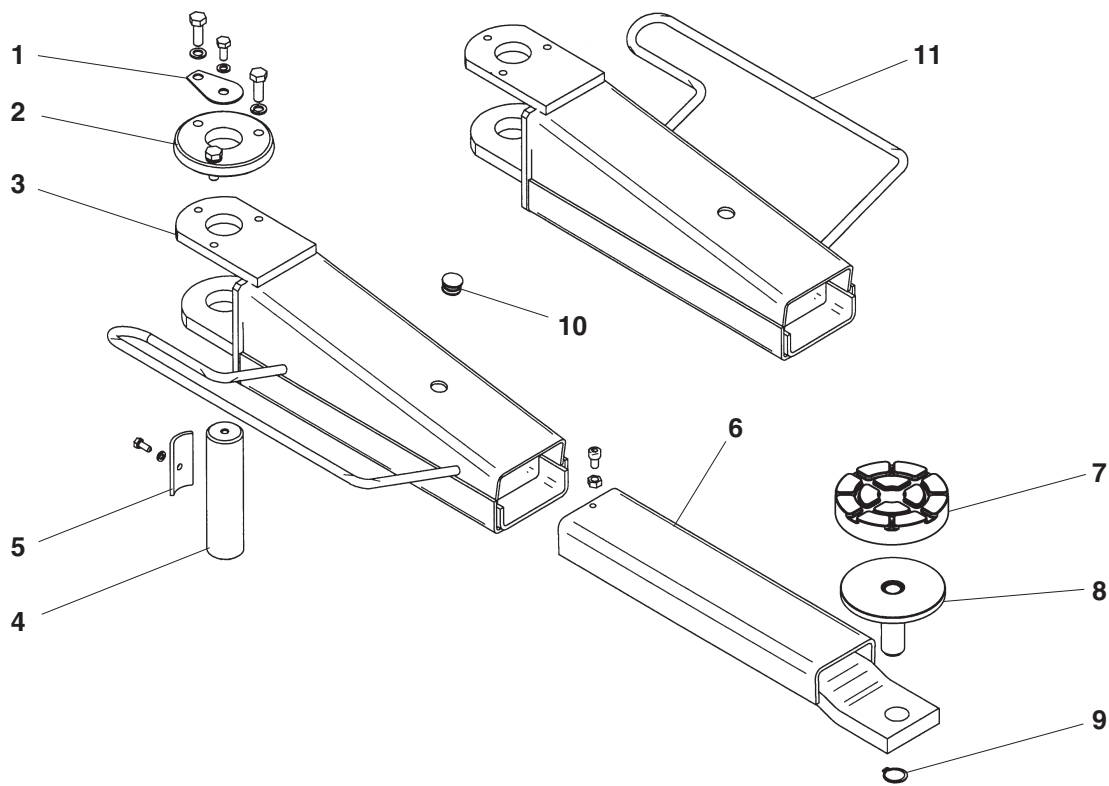
# BRACCI CORTI H SHORT ARMS H

Valida per i modelli Apply to models

**KPN 304H**

N° / Indice  
tavola / di modifica  
Table / Change  
no / index

## 4A/1



15-05-2003





Denominazione tavola – Table definition

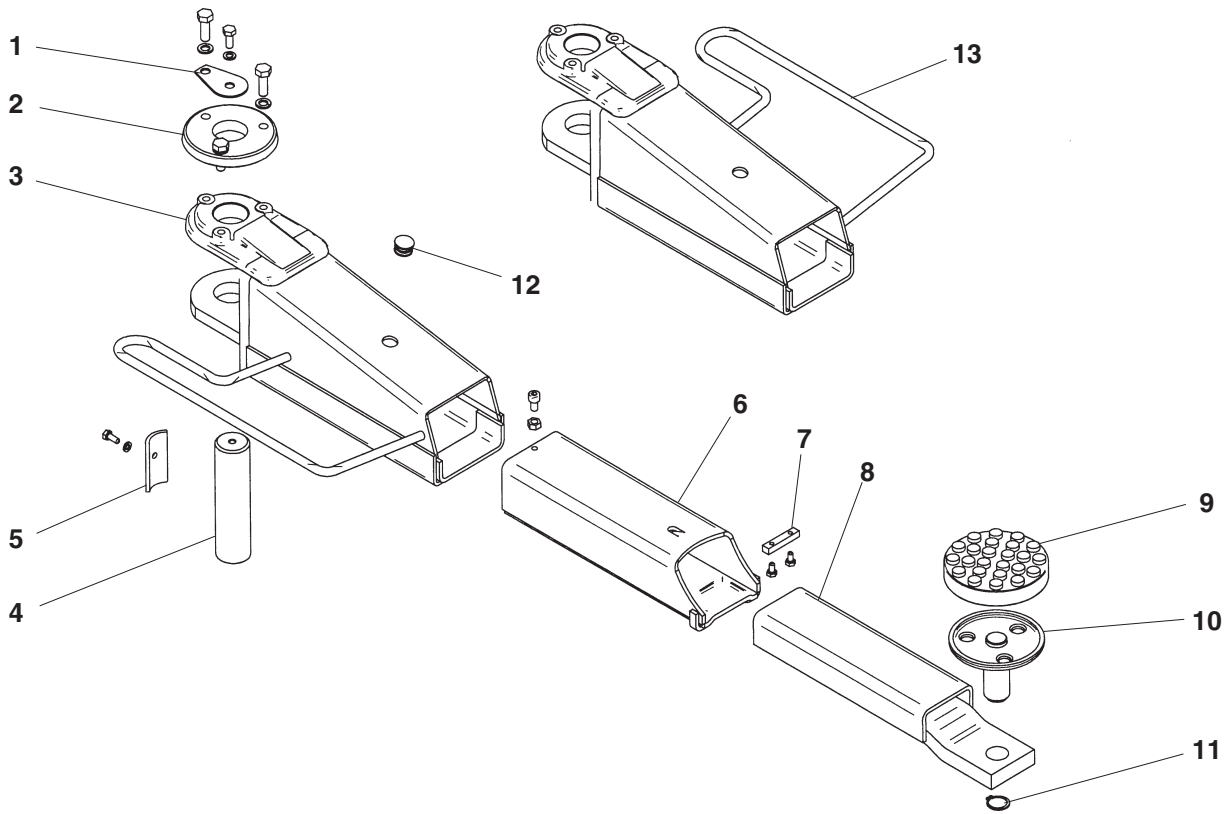
**BRACCI CORTI H**  
**SHORT ARMS H**

Valida per i modelli Apply to models

**KPN 305H – KPN 306H**

N° / Indice  
tavola / di modifica  
Table / Change  
no / index

**4B/0**



19-03-2002





Denominazione tavola – Table definition

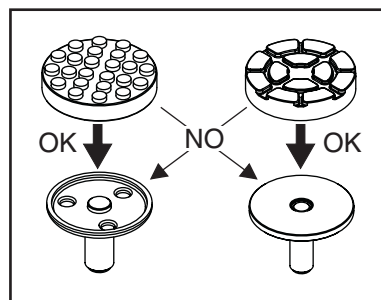
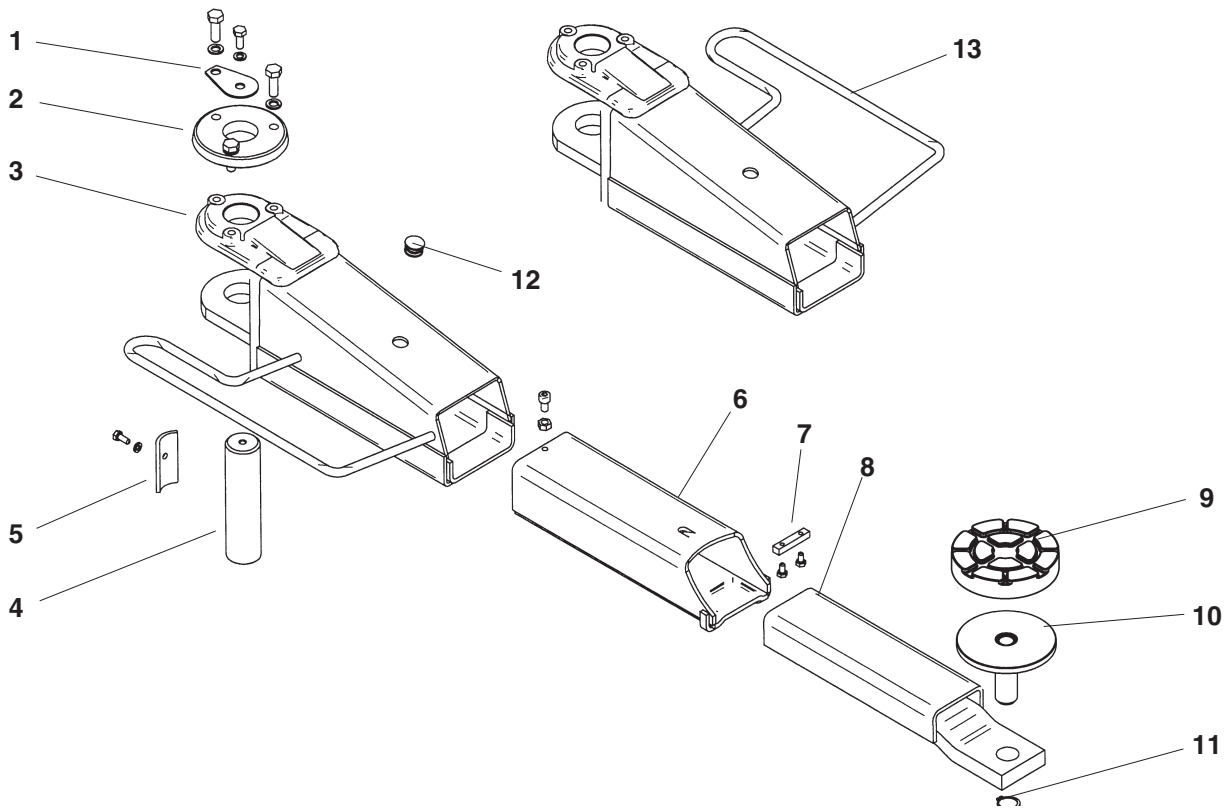
# BRACCI CORTI H SHORT ARMS H

Valida per i modelli Apply to models

KPN 305H – KPN 306H

N° / Indice  
tavola / di modifica  
Table / Change  
no / index

## 4B/1



15-05-2003





Denominazione tavola – Table definition

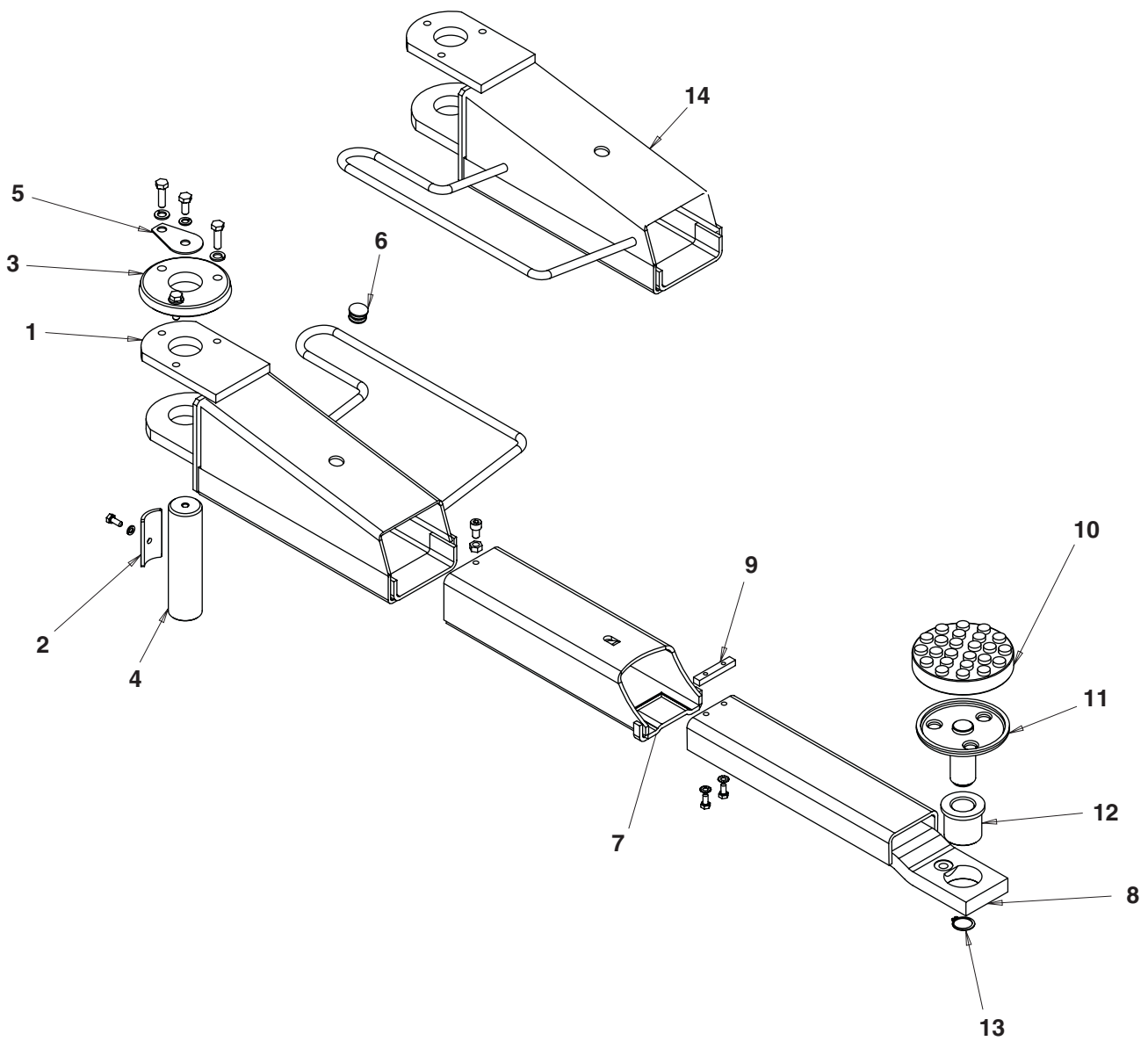
**BRACCI CORTI HK**  
**SHORT ARMS HK**

Valida per i modelli Apply to models

**KPN 305HK – KPN 306HK**

N° / Indice  
tavola / di modifica  
Table / Change  
no / index

**4C/0**







Denominazione tavola – Table definition

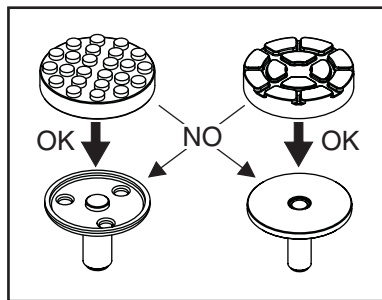
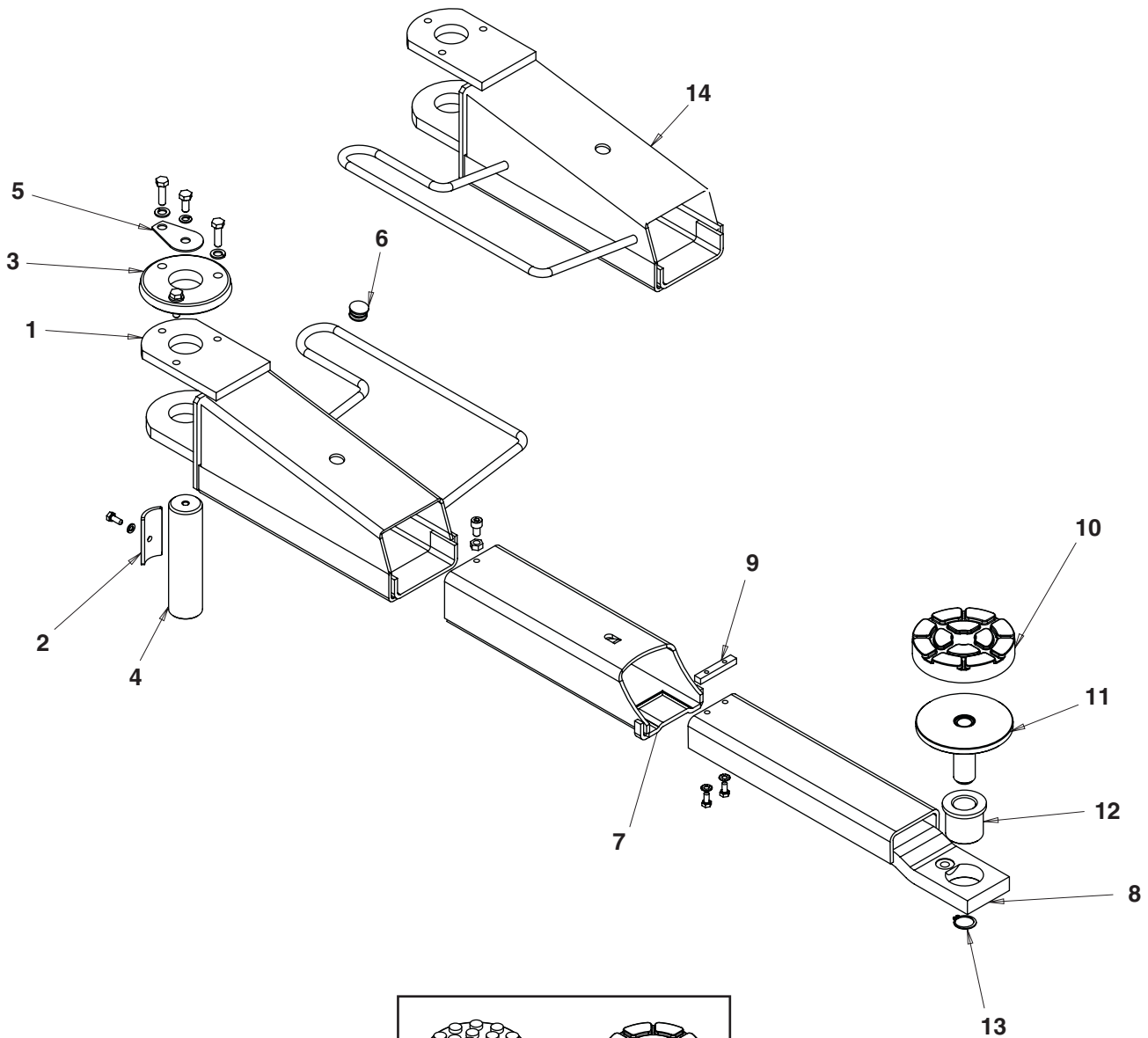
# BRACCI CORTI HK SHORT ARMS HK

Valida per i modelli Apply to models

KPN 305HK – KPN 306HK

N° / Indice  
tavola / di modifica  
Table / Change  
no / index

## 4C/1



15-05-2003





Denominazione tavola – Table definition

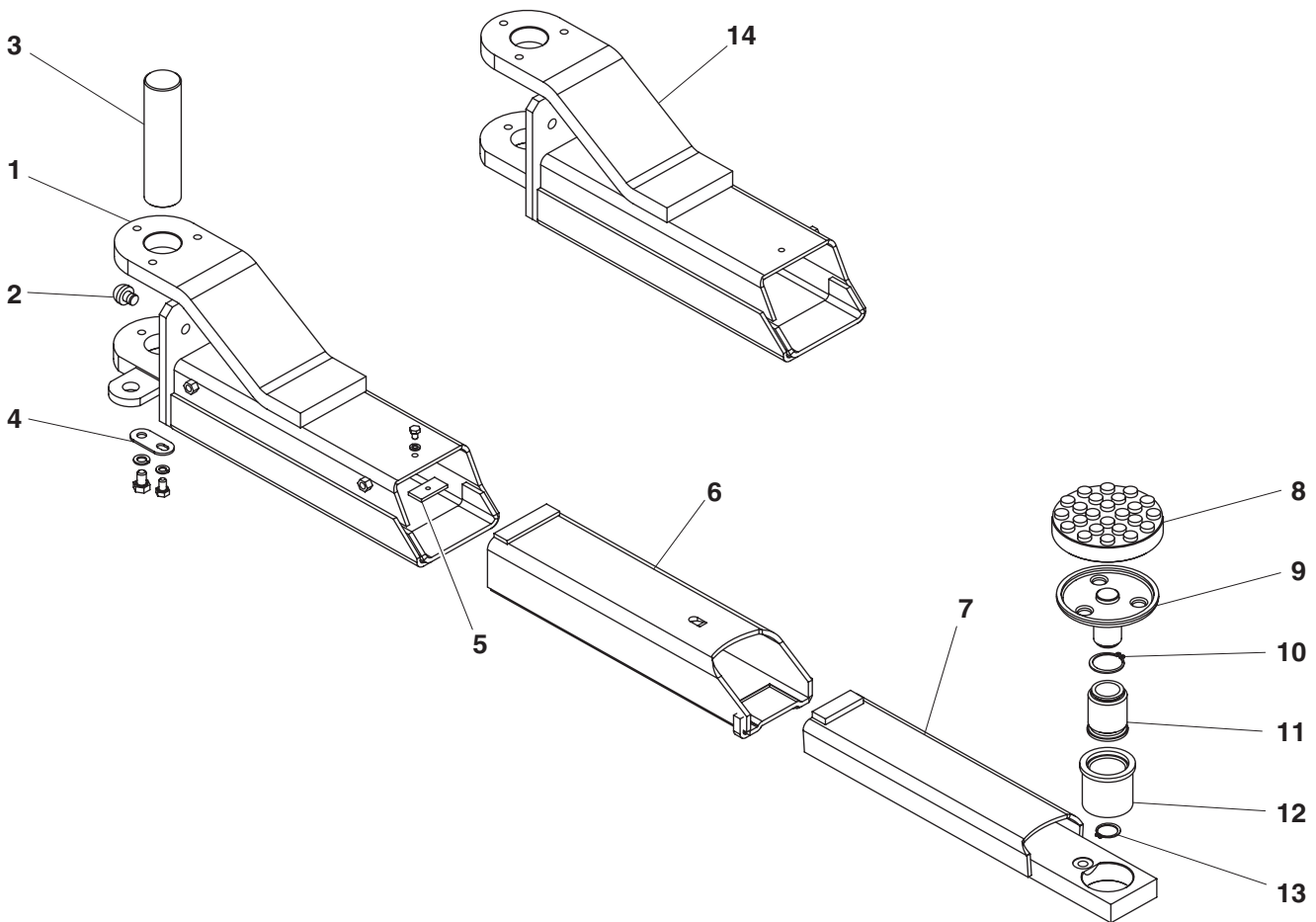
**BRACCI CORTI HR**  
**SHORT ARMS HR**

Valida per i modelli Apply to models

**KPN 305HR – KPN 306HR**

N° / Indice  
tavola / di modifica  
Table / Change  
no / index

**4D/0**



19-03-2002





Denominazione tavola – Table definition

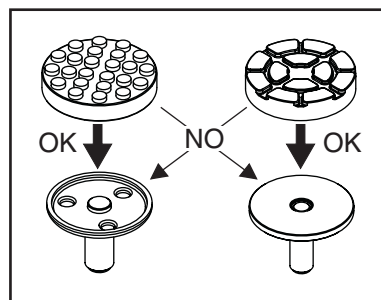
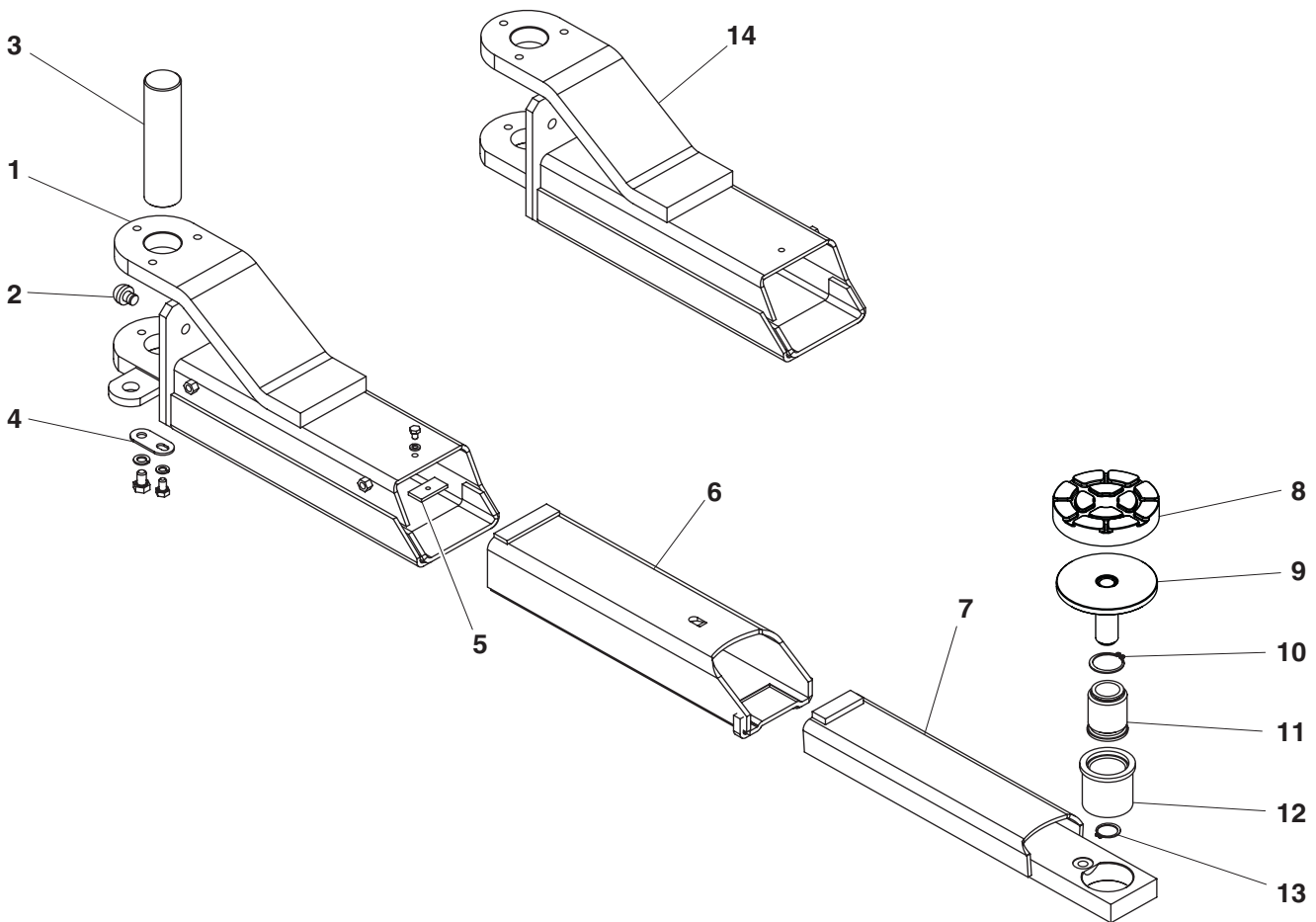
# BRACCI CORTI HR SHORT ARMS HR

Valida per i modelli Apply to models

KPN 305HR – KPN 306HR

N° / Indice  
tavola / di modifica  
Table / Change  
no / index

## 4D/1







Denominazione tavola – Table definition

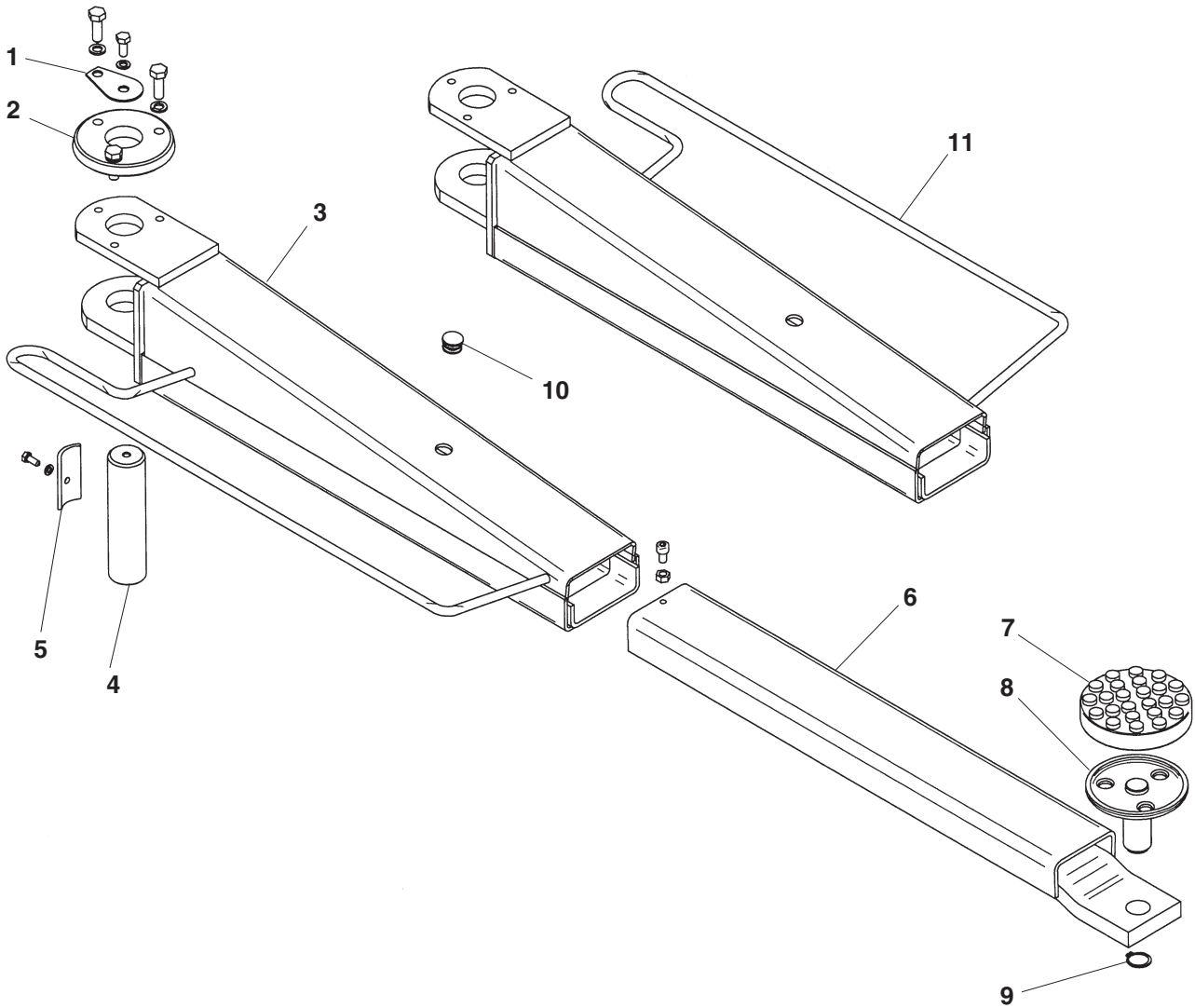
**BRACCI LUNGI H**  
**LONGS ARMS H**

Valida per i modelli Apply to models

**KPN 304H – KPN 305H**  
**KPN 306H**

N° / Indice  
tavola / di modifica  
Table / Change  
no / index

**5A/0**







Denominazione tavola – Table definition

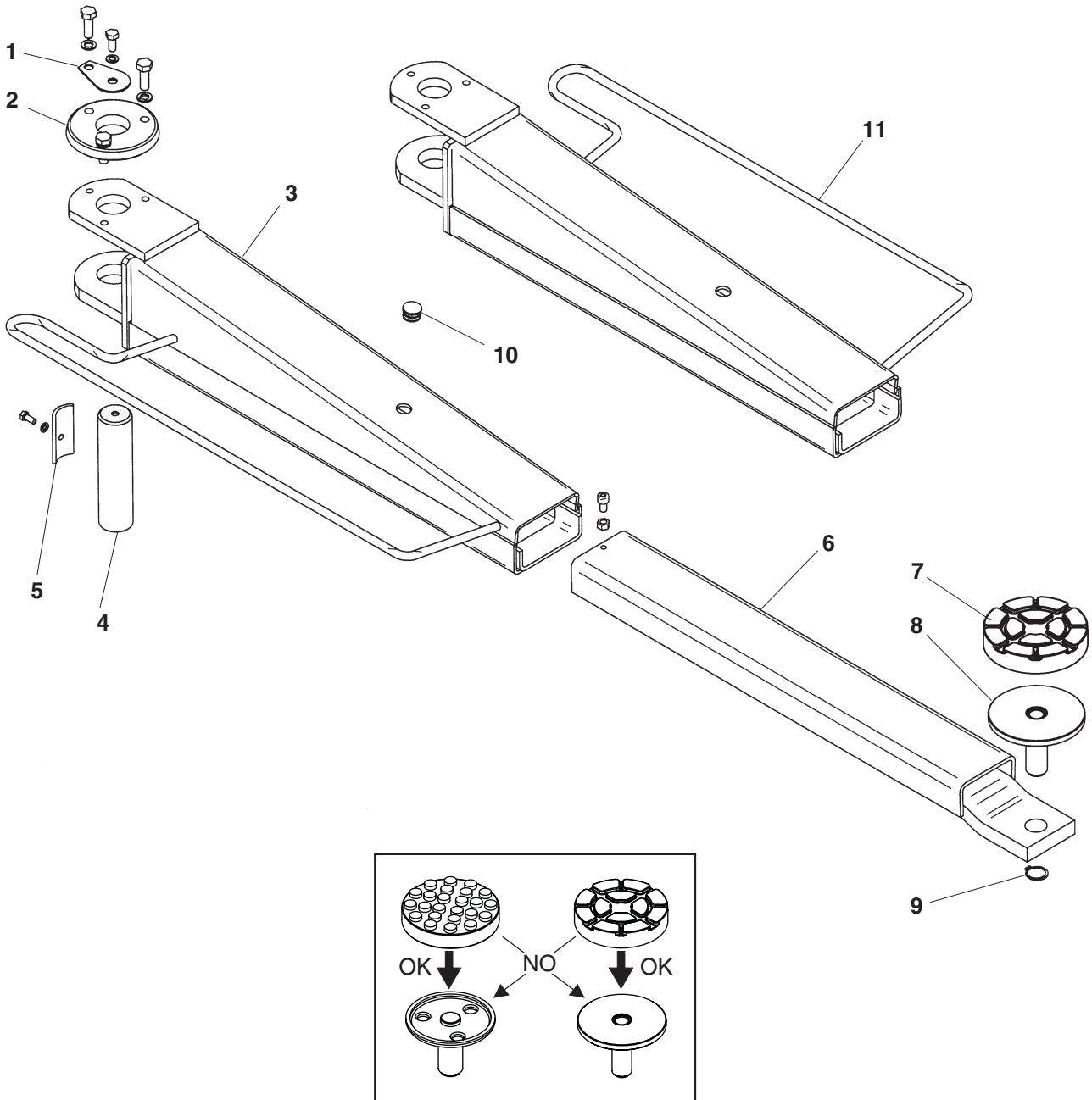
**BRACCI LUNGI H**  
**LONGS ARMS H**

Valida per i modelli Apply to models

**KPN 304H – KPN 305H**  
**KPN 306H**

N° / Indice  
tavola / di modifica  
Table / Change  
no / index

**5A/1**



15-05-2003





Denominazione tavola – Table definition

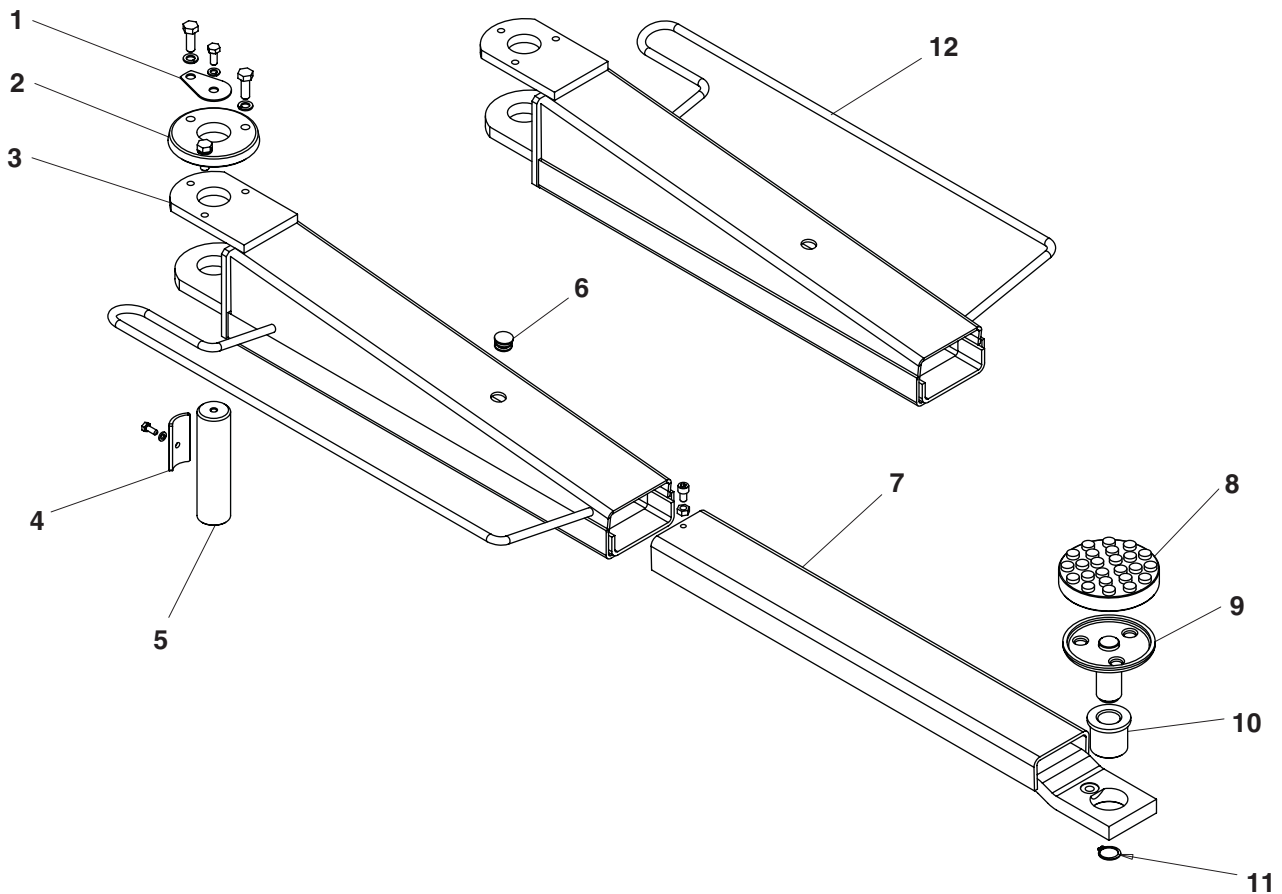
**BRACCI LUNGI HK**  
**LONGS ARMS HK**

Valida per i modelli Apply to models

**KPN 305HK – KPN 306HK**

N° / Indice  
tavola / di modifica  
Table / Change  
no / index

**5B/0**



19-03-2002





Denominazione tavola – Table definition

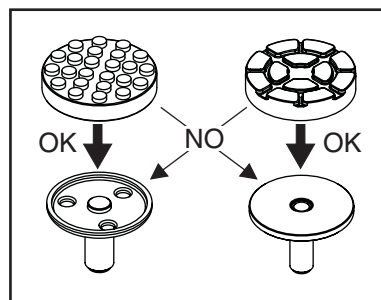
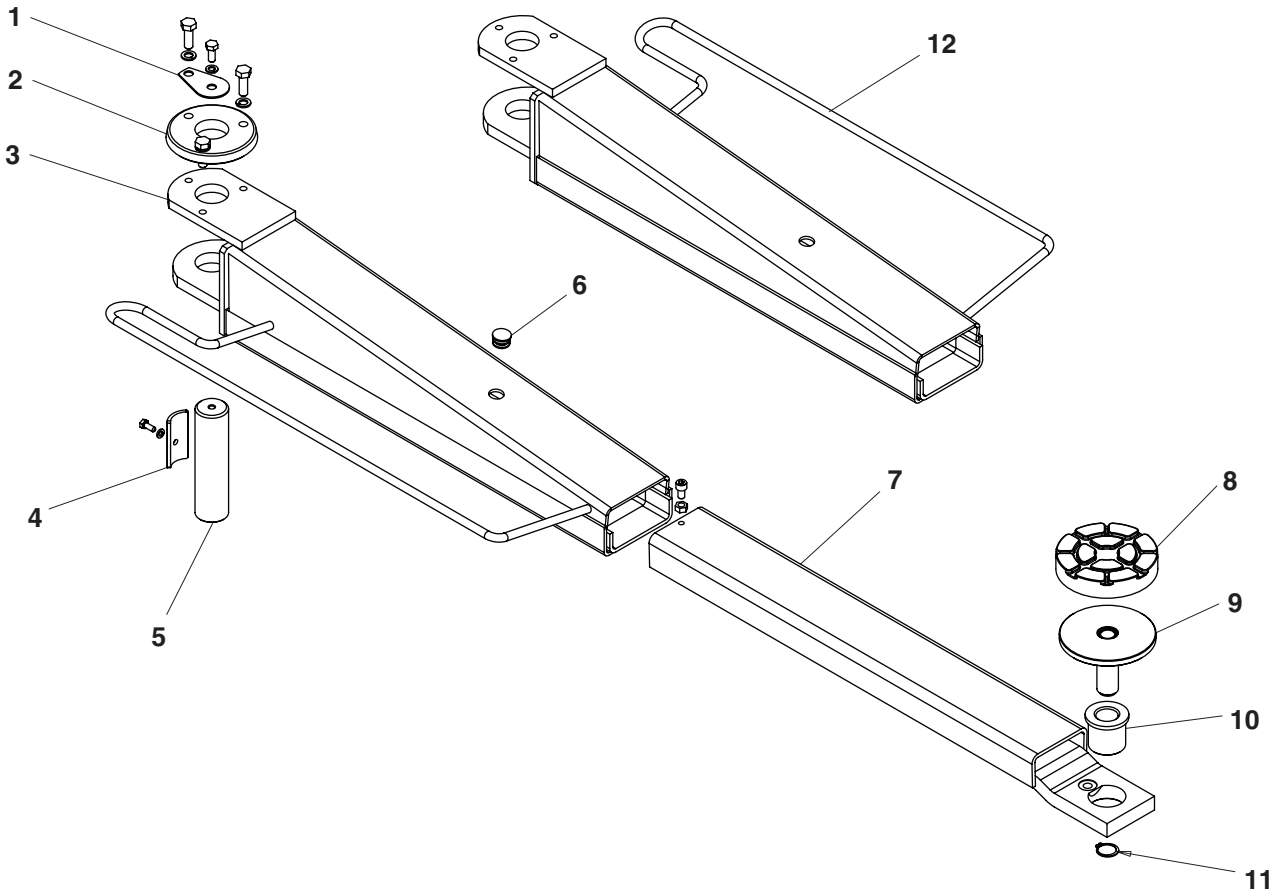
**BRACCI LUNGI HK**  
**LONGS ARMS HK**

Valida per i modelli Apply to models

**KPN 305HK – KPN 306HK**

N° / Indice  
tavola / di modifica  
Table / Change  
no / index

**5B/1**



15-05-2003





Denominazione tavola – Table definition

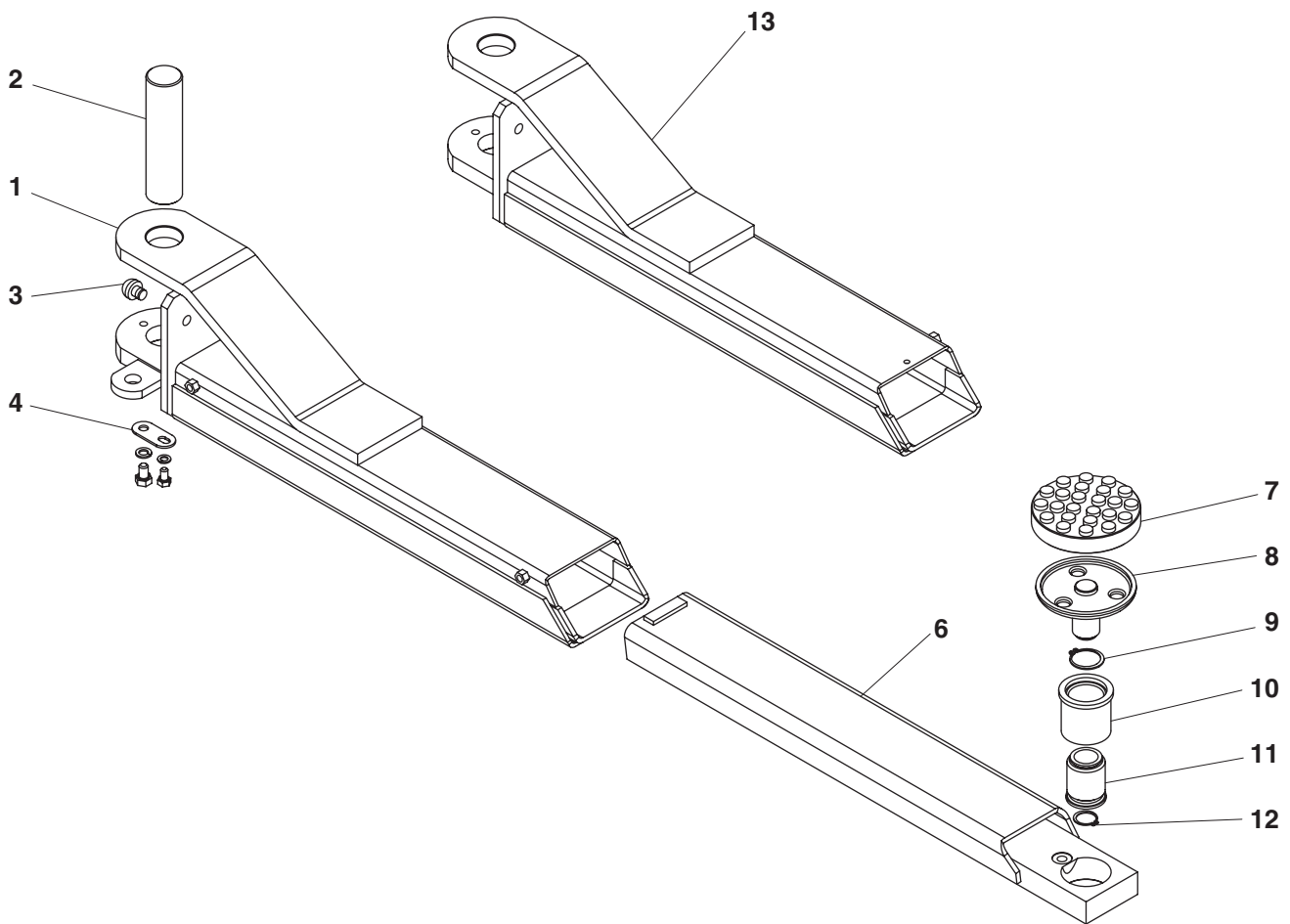
**BRACCI LUNGHI HR**  
**LONGS ARMS HR**

Valida per i modelli Apply to models

**KPN 305HR – KPN 306HR**

N° / Indice  
tavola / di modifica  
Table / Change  
no / index

**5C/0**







Denominazione tavola – Table definition

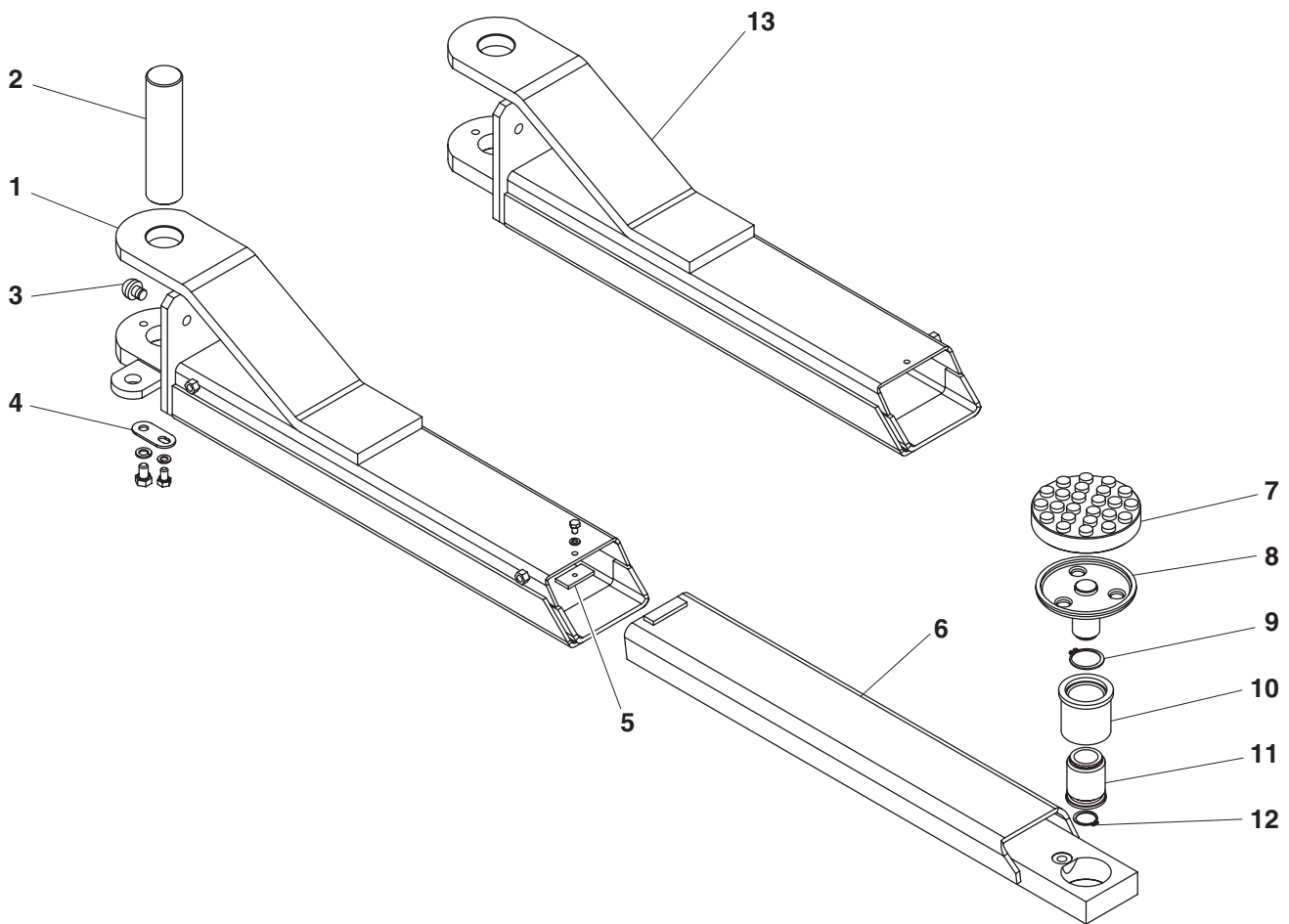
**BRACCI LUNGI HR**  
**LONGS ARMS HR**

Valida per i modelli Apply to models

**KPN 305HR – KPN 306HR**

N° / Indice  
tavola / di modifica  
Table / Change  
no / index

**5C/1**







Denominazione tavola – Table definition

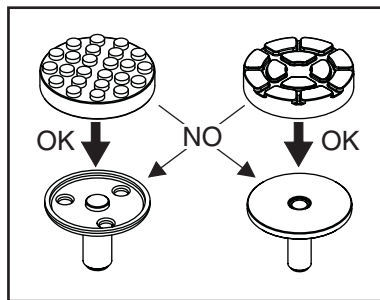
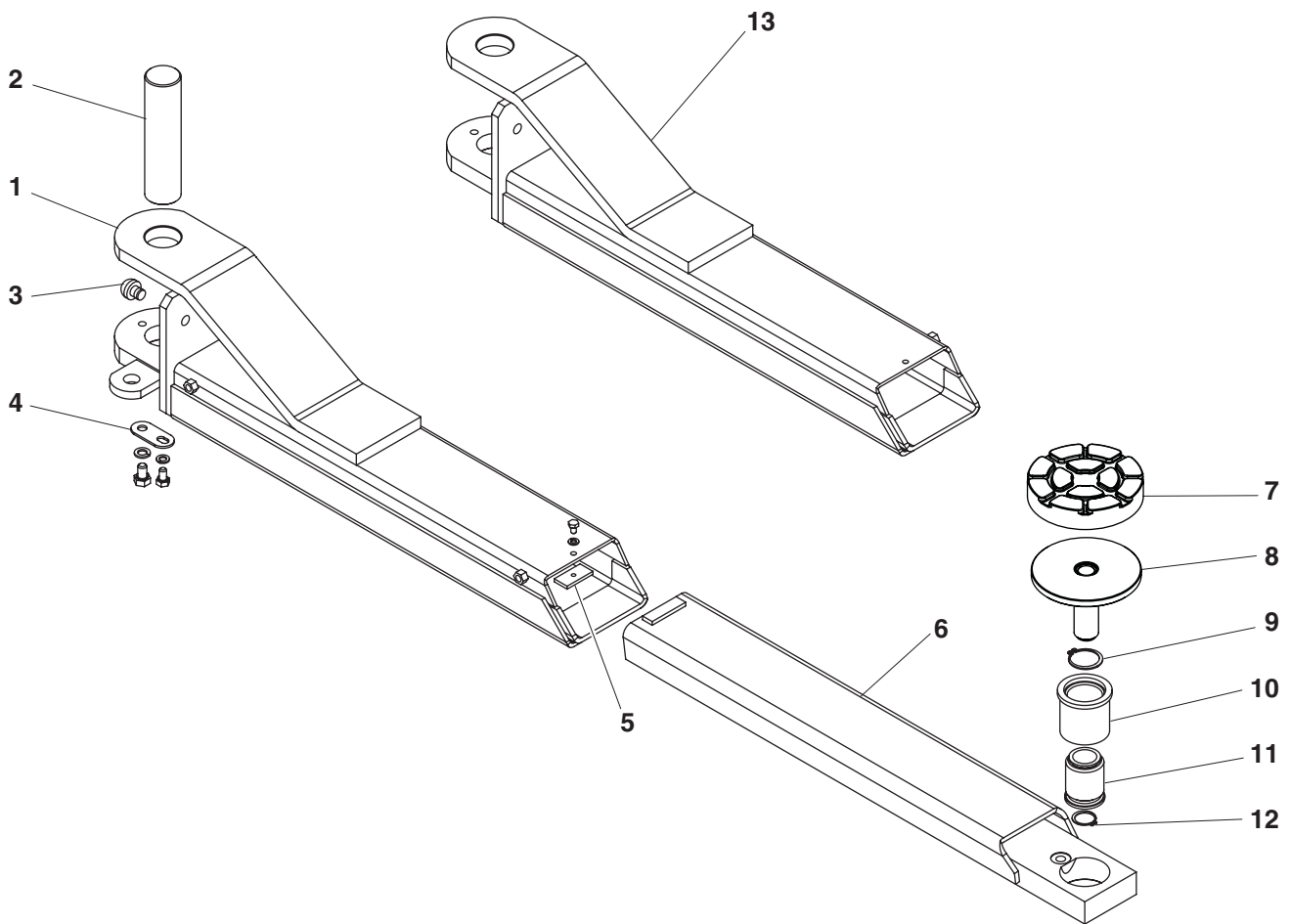
**BRACCI LUNGI HR**  
**LONGS ARMS HR**

Valida per i modelli Apply to models

**KPN 305HR – KPN 306HR**

N° / Indice  
tavola / di modifica  
Table / Change  
no / index

**5C/2**



15-05-2003





Denominazione tavola – Table definition

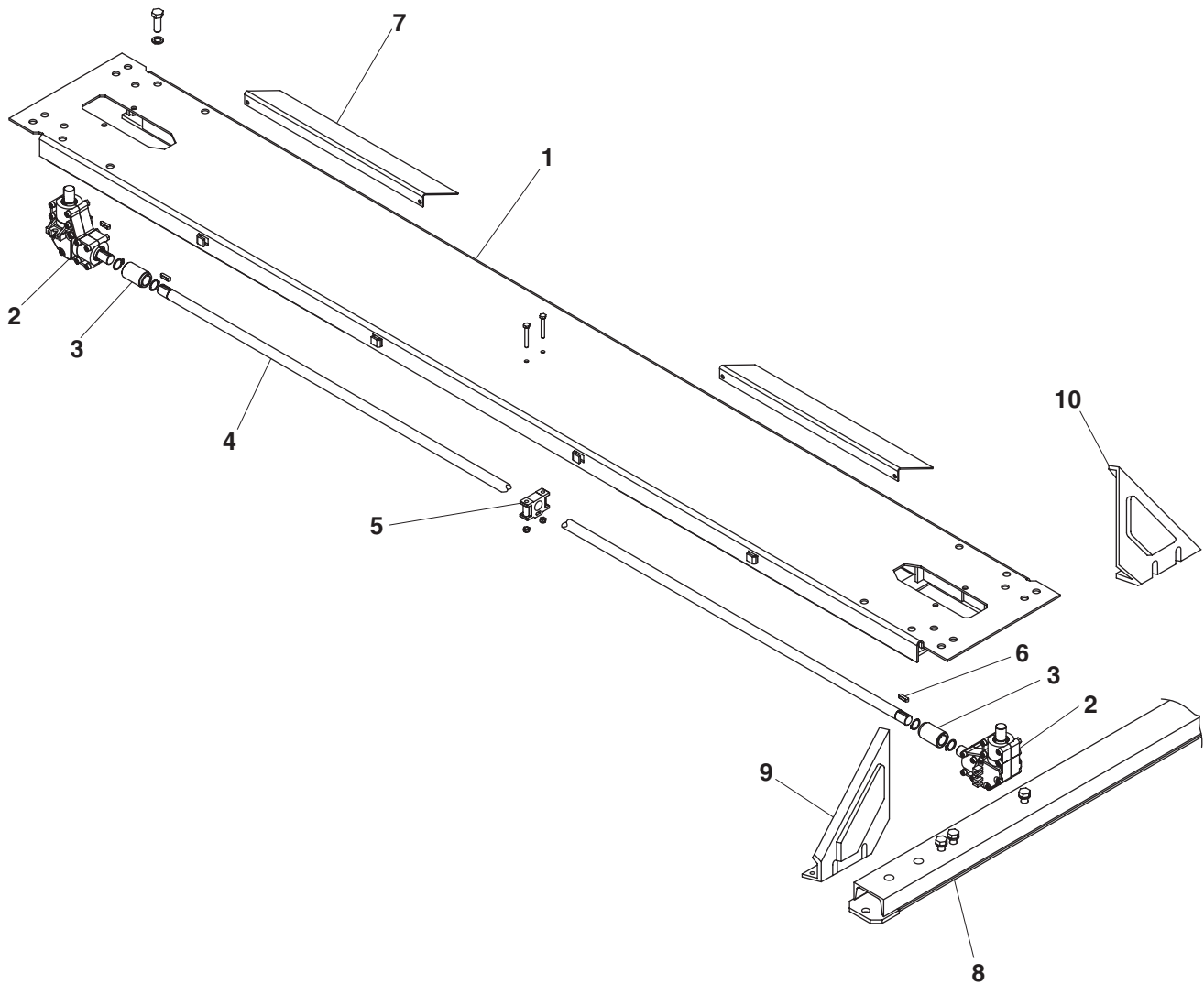
**BASE**  
**BASE**

Valida per i modelli Apply to models

**KPN 304H – KPN 305H**  
**KPN 305HK – KPN 305HR**  
**KPN 306H – KPN 306HK**  
**KPN 306HR**

N° / Indice  
tavola / di modifica  
Table / Change  
no / index

**6/0**







Denominazione tavola – Table definition

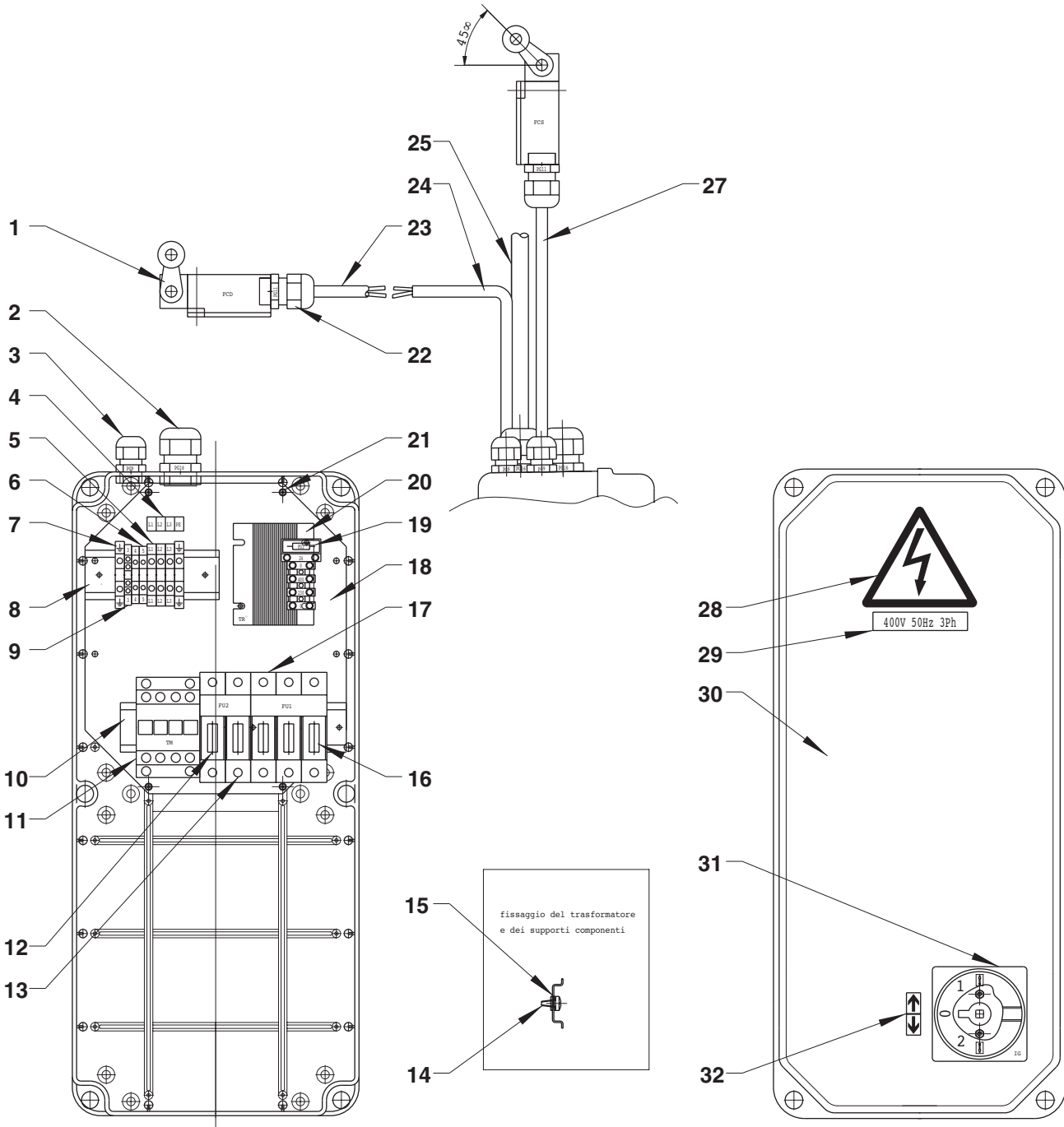
# IMPIANTO ELETTRICO ELECTRIC INSTALLATION

Valida per i modelli Apply to models

KPN 304H – KPN 305H  
KPN 305HK – KPN 305HR  
KPN 306H – KPN 306HK  
KPN 306HR

N° / Indice  
tavola / di modifica  
Table / Change  
no / index

8/0







Denominazione tavola – Table definition

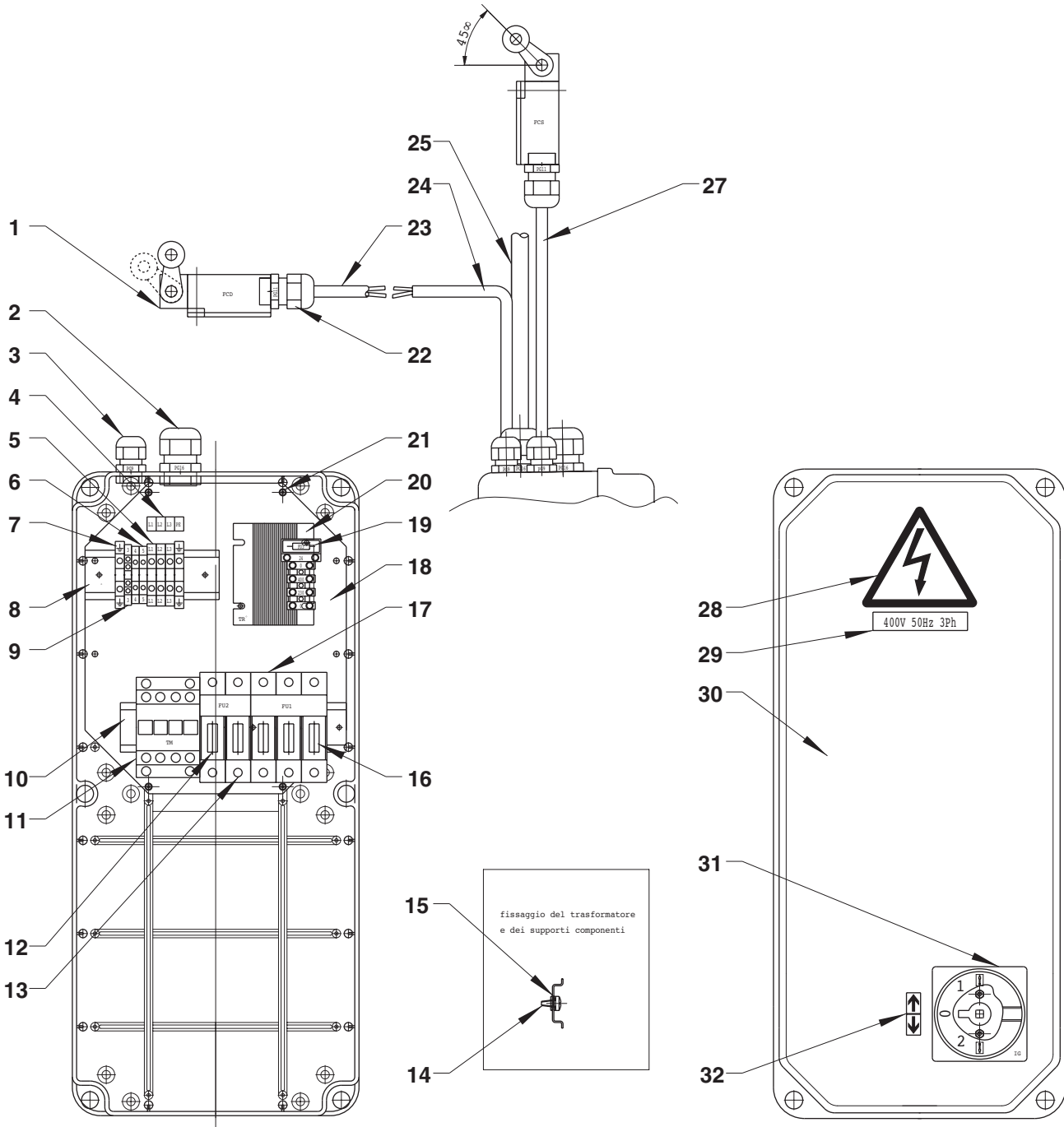
# IMPIANTO ELETTRICO ELECTRIC INSTALLATION

Valida per i modelli Apply to models

KPN 304H – KPN 305H  
KPN 305HK – KPN 305HR  
KPN 306H – KPN 306HK  
KPN 306HR

N° / Indice  
tavola / di modifica  
Table / Change  
no / index

## 8/1







Denominazione tavola – *Table definition*

**ADESIVI E DISPOSITIVI SEGNAL. DI PERICOLO**  
**TABLE FOR LABELS AND DANGER**  
**WARNING DEVICES**

Valida per i modelli *Apply to models*

**KPN 304H – KPN 305H**  
**KPN 305HK – KPN 305HR**  
**KPN 306H – KPN 306HK**  
**KPN 306HR**

N° / Indice  
tavola / di modifica  
Table / Change  
no / index

**10/0**

