

# KPH 363

CATALOGO RICAMBI  
SPARE PARTS CATALOGUE  
ERSATZTEILVERZEICHNIS  
CATALOGUE PIECES DE RECHANGE  
CATÁLOGO DE RECAMBIOS

0483-R001-1



Manuale valido  
per i seguenti modelli:

KPH363B2L  
KPH363B3L  
KPH363B2S  
KPH363B3S  
KPH363P2L  
KPH363P3L  
KPH363P2S  
KPH363P3S

Redatto da st. gf. Andrea Zuffa

COMPOSIZIONE DEL MANUALE	COMPOSITION OF MANUAL	ZUSAMMENSETZUNG DER ANLEITUNG	COMPOSITION DE LA NOTICE	COMPOSICIÓN DEL MANUALE
68 pagine (comprese le copertine)	68 pages (including cover pages)	68 Seiten (inkl. Deckblätter)	68 pages (pages de la couverture inclus)	68 páginas (incluidas las cubiertas)

- Per eventuali chiarimenti interpellare il più vicino rivenditore oppure rivolgersi direttamente a  
Servizio assistenza tecnica: **RAVAGLIOLI S.p.A.** - Via 1° Maggio, 3 - 40037 Pontecchio Marconi - Bologna Italia  
Tel. (+39) 051 6781511 - Telex 510697 RAV I - Fax (+39) 051 846349 - e-mail: aftersales@ravaglioli.com

- For any further information please contact your nearest dealer or speak directly to  
Technical services: **RAVAGLIOLI S.p.A.** - Via 1° Maggio, 3 - 40037 Pontecchio Marconi - Bologna Italy  
Phone (+39) 051 6781511 - Telex 510697 RAV I - Fax (+39) 051 846349 - e-mail: aftersales@ravaglioli.com

- Im Zweifelsfall oder bei Rückfragen wenden Sie sich bitte an den nächsten Händler oder direkt an:  
Kundendienst: **RAVAGLIOLI S.p.A.** - Via 1° Maggio 3, 40037 Pontecchio Marconi - Bologna - Italien  
Telefon (+39) 051 6781511 - Telex 510697 RAV I - Fax (+39) 051 846349 - e-mail: aftersales@ravaglioli.com

- Pour tout renseignement complémentaire, s'adresser au distributeur le plus proche ou directement à:  
Service Après-Vente: **RAVAGLIOLI S.p.A.** - via 1° Maggio 3 - 40037 - Pontecchio Marconi - Bologne - Italie  
Tél. (+39) 051 6781511 - Téléx 510697 RAV I - Fax (+39) 051 846349 - e-mail: aftersales@ravaglioli.com

- En caso de dudas, para eventuales aclaraciones, póngase en contacto con el distribuidor más próximo o diríjase directamente a:  
Servicio Post-Venta: **RAVAGLIOLI S.p.A.** - Via 1° Maggio, 3 - 40037 Pontecchio Marconi - Bologna - Italia  
Tel. (+39) 051 6781511 - Telex 510697 RAV I - Fax (+39) 051 846349 - e-mail: aftersales@ravaglioli.com



## COME ORDINARE UN PEZZO DI RICAMBIO

Per ordinare un pezzo di ricambio occorre fornire al rivenditore autorizzato il n° di codice corrispondente, che deve essere ricavato consultando la tavola relativa posta all'interno del manuale ricambi.

La **tavola** (identificata da n° e indice di revisione) deve essere selezionata consultando l'**Indice delle tavole** posto all'inizio del manuale ricambi.

A tale scopo occorre conoscere:

- il **modello** ed il n° di **matricola** della macchina cui il ricambio è destinato (riportati negli appositi campi sulla **targhetta matricola**)
- il gruppo funzionale di cui fa parte il pezzo (facendo riferimento all'**Indice figurato** posto all'interno del manuale ricambi).

## HOW TO ORDER SPARE PARTS

When ordering spare parts, please always indicate the relevant **part number** to the authorised dealer. The number is to be found in the relevant table in the Spare Parts manual.

The **table** (identified by a number and a revision index) must be selected among the ones in the **tables summary** at the beginning of the spare parts manual.

In order to choose the appropriate table, you must know the following:

- **Machine model and serial number (indicated on the serial number plate).**
- **Functional unit to which the part belongs (please refer to the detailed view in the spare parts manual).**

---

### ATTENZIONE!

Ai fini di una corretta gestione dei rischi residui sono ricollocati sulla macchina pittogrammi per il rilievo di quelle zone suscettibili di rischio in fase operativa.

Queste indicazioni sono fornite su etichette autoadesive che recano un proprio codice di identificazione.

**Importante:** nel caso in cui le etichette venissero smarrite o diventassero illeggibili si prega di ordinarle alla casa costruttrice e ricollocarle secondo lo schema riportato (Tab. 10).

---

### WARNING!

For a correct handling of residual risks, pictograms are located on the machine to show the areas subject to risk during operation.

These indications are supplied on self-sticking labels bearing an identification code.

**Important:** should the labels be lost or become illegible, please order replacements from the manufacturer and attach them as shown in the diagram (Tab. 10).

---

### ACHTUNG!

Für eine korrekte Verhaltensweise bei den noch bestehenden Risiken zeigen Bilderschriftzeichen auf der Ausrüstung an, welche Zonen während des Betriebs Gefahrenquellen darstellen könnten.

Diese Hinweise finden Sie auf Selbstklebeetiketten, die über eine eigene Identifikationscode verfügen.

**Wichtig:** Bei Verlust oder Unleserlichkeit der Etiketten bestellen Sie diese bitte bei der Herstellerfirma und bringen sie gemäß dem oben aufgeführten Schema an (Tab. 10).

---

### ATTENTION!

Pour assurer une gestion correcte des risques résiduels, des pictogrammes sont appliqués sur la machine pour signaler les zones susceptibles de risque en phase de fonctionnement.

Ces informations sont fournies sur des étiquettes autocollantes qui portent chacune un code d'identification.

**Important:** en cas de perte des étiquettes ou si elles deviennent illisibles, les commander chez le fabricant directement et les appliquer sur la machine en suivant le schéma (Tab. 10).

---

### ¡ATENCIÓN!

Con el fin de una correcta gestión de los riesgos residuos, están colocados en la máquina pitogramas para el relieve de las zonas suceptibles de riesgo en fase operativa.

Estas indicaciones se abastecen en etiquetas autoadhesivas que tienen un propio código de identificación.

**Importante:** en el caso que las etiquetas se perdieran o

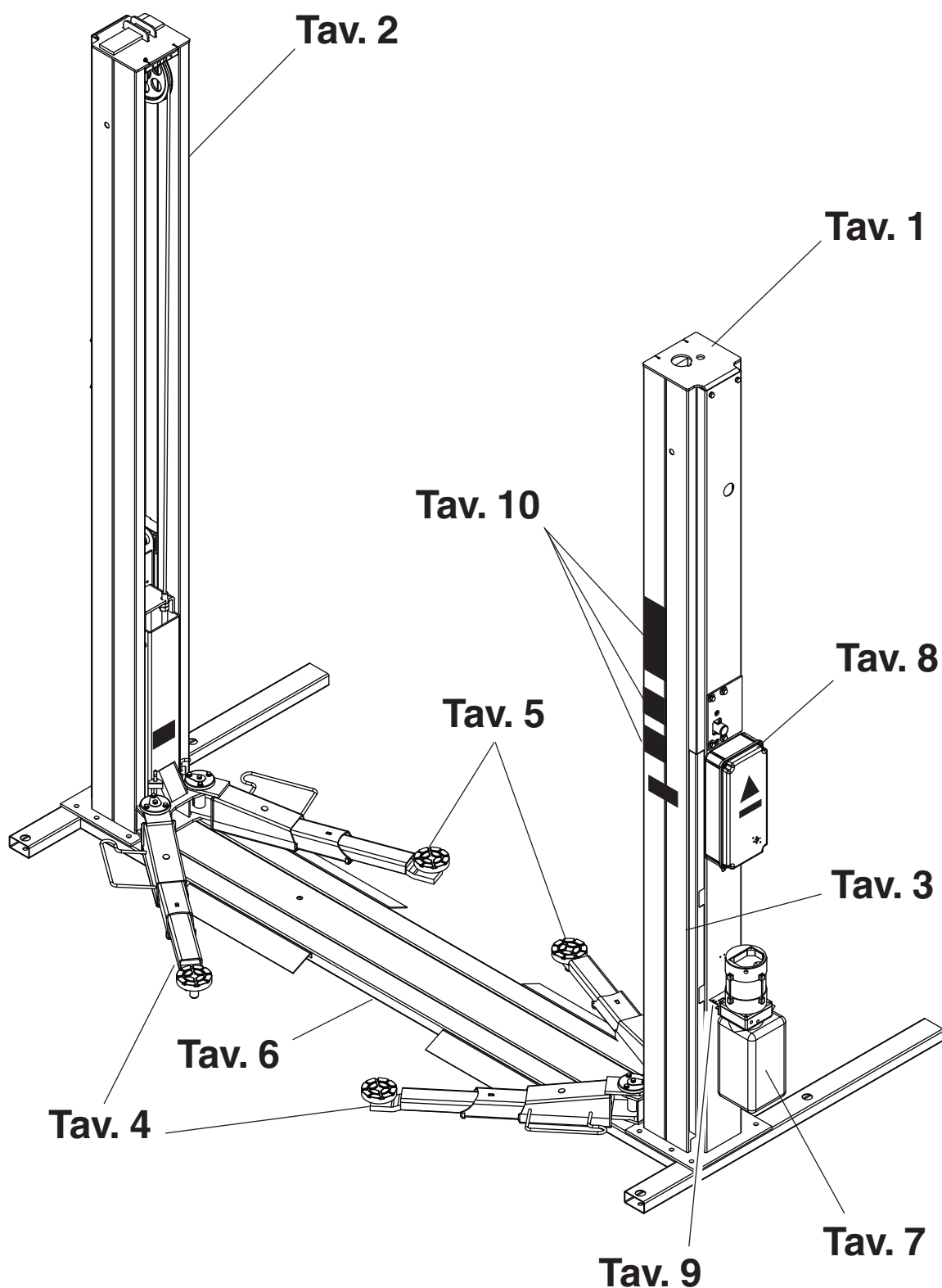
se volvieran invisibles se ruega pedir las a la casa constructora y volverlas a colocar según el esquema indicado (Tab. 10).

## INDICE FIGURATO

## ILLUSTRATED SUMMARY

La consultazione dell'indice figurato e dell'indice delle tavole qui di seguito riportato, permette una rapida individuazione dei principali gruppi che costituiscono le macchine e delle relative tavole per l'ordinazione delle parti di ricambio.

The figure and the following summary allow quick identification of machine main units and relevant tables for ordering spare parts.





## INDICE DELLE TAVOLE – INDEX OF SPARE PARTS TABLES

<b>COLONNA COMANDO</b> <b>CONTROL COLUMN</b>			<b>Valida per i modelli</b> <b>Apply to models</b>							
n° tavola / ind. mod. <i>Table no / change index</i>	Data ultimo aggiornamento. <i>Latest revision made on</i>	N° modifica tecnica <i>Technical change on</i>	KPH363 B2L	KPH363 B3L	KPH363 B2S	KPH363 B3S	KPH363 P2L	KPH363 P3L	KPH363 P2S	KPH363 P3S
<b>Matricola di cui è valida la tavola – Starting from serial no.</b>										
<b>1A/0</b>	01-04	/	NA	NA	001	001	NA	NA	001	001
<b>1A/1</b>	08-04	5343	NA	NA	283	283	NA	NA	283	283
<b>1A/2</b>	12-04	5410	NA	NA	...	...	NA	NA	...	...

<b>COLONNA COMANDO</b> <b>CONTROL COLUMN</b>			<b>Valida per i modelli</b> <b>Apply to models</b>							
n° tavola / ind. mod. <i>Table no / change index</i>	Data ultimo aggiornamento. <i>Latest revision made on</i>	N° modifica tecnica <i>Technical change on</i>	KPH363 B2L	KPH363 B3L	KPH363 B2S	KPH363 B3S	KPH363 P2L	KPH363 P3L	KPH363 P2S	KPH363 P3S
<b>Matricola di cui è valida la tavola – Starting from serial no.</b>										
<b>1B/0</b>	01-04	/	001	001	NA	NA	001	001	NA	NA
<b>1B/1</b>	08-04	5343	209	209	NA	NA	209	209	NA	NA
<b>1B/2</b>	12-04	5410	...	...	NA	NA	...	...	NA	NA

<b>COLONNA OPPOSTA</b> <b>OPPOSITE COLUMN</b>			<b>Valida per i modelli</b> <b>Apply to models</b>							
n° tavola / ind. mod. <i>Table no / change index</i>	Data ultimo aggiornamento. <i>Latest revision made on</i>	N° modifica tecnica <i>Technical change on</i>	KPH363 B2L	KPH363 B3L	KPH363 B2S	KPH363 B3S	KPH363 P2L	KPH363 P3L	KPH363 P2S	KPH363 P3S
<b>Matricola di cui è valida la tavola – Starting from serial no.</b>										
<b>2/0</b>	01-04	/	001	001	001	001	001	001	001	001
<b>2/1</b>	08-04	5343	209	209	283	283	209	209	283	283
<b>2/2</b>	12-04	5410	...	...	...	...	...	...	...	...
<b>2/3</b>	06-05	5493	339	339	434	434	339	339	434	434
<b>2/4</b>	01-09	6657	...	...	...	...	...	...	...	...

<b>TAVOLA CILINDRO CORTO</b> <b>TABLE FOR SHORT CYLINDER</b>			<b>Valida per i modelli</b> <b>Apply to models</b>							
n° tavola / ind. mod. <i>Table no / change index</i>	Data ultimo aggiornamento. <i>Latest revision made on</i>	N° modifica tecnica <i>Technical change on</i>	KPH363 B2L	KPH363 B3L	KPH363 B2S	KPH363 B3S	KPH363 P2L	KPH363 P3L	KPH363 P2S	KPH363 P3S
<b>Matricola di cui è valida la tavola – Starting from serial no.</b>										
<b>3A/0</b>	01-04	/	NA	NA	001	001	NA	NA	001	001
<b>3A/1</b>	01-04	5203	NA	NA	001	001	NA	NA	001	001



## INDICE DELLE TAVOLE – INDEX OF SPARE PARTS TABLES

<b>TAVOLA CILINDRO LUNGO</b> <b>TABLE FOR LONG CYLINDER</b>			<b>Valida per i modelli</b> <b>Apply to models</b>							
n° tavola / ind. mod. <i>Table no / change index</i>	Data ultimo aggiornamento. <i>Latest revision made on</i>	N° modifica tecnica <i>Technical change on</i>	KPH363 B2L	KPH363 B3L	KPH363 B2S	KPH363 B3S	KPH363 P2L	KPH363 P3L	KPH363 P2S	KPH363 P3S
<b>Matricola di cui è valida la tavola – Starting from serial no.</b>										
<b>3B/0</b>	01-04	/	001	001	NA	NA	001	001	NA	NA

<b>BRACCI CORTI C2</b> <b>SHORT ARMS C2</b>			<b>Valida per i modelli</b> <b>Apply to models</b>							
n° tavola / ind. mod. <i>Table no / change index</i>	Data ultimo aggiornamento. <i>Latest revision made on</i>	N° modifica tecnica <i>Technical change on</i>	KPH363 B2L	KPH363 B3L	KPH363 B2S	KPH363 B3S	KPH363 P2L	KPH363 P3L	KPH363 P2S	KPH363 P3S
<b>Matricola di cui è valida la tavola – Starting from serial no.</b>										
<b>4A/0</b>	01-04	/	001	NA	001	NA	001	NA	001	NA
<b>4A/1</b>	12-05	5547	...	NA	...	NA	...	NA	...	NA

<b>BRACCI CORTI C3</b> <b>SHORT ARMS C3</b>			<b>Valida per i modelli</b> <b>Apply to models</b>							
n° tavola / ind. mod. <i>Table no / change index</i>	Data ultimo aggiornamento. <i>Latest revision made on</i>	N° modifica tecnica <i>Technical change on</i>	KPH363 B2L	KPH363 B3L	KPH363 B2S	KPH363 B3S	KPH363 P2L	KPH363 P3L	KPH363 P2S	KPH363 P3S
<b>Matricola di cui è valida la tavola – Starting from serial no.</b>										
<b>4B/0</b>	01-04	/	NA	001	NA	001	NA	001	NA	001
<b>4B/1</b>	12-05	5547	NA	...	NA	...	NA	...	NA	...

<b>BRACCI LUNGH</b> <b>LONGS ARMS</b>			<b>Valida per i modelli</b> <b>Apply to models</b>							
n° tavola / ind. mod. <i>Table no / change index</i>	Data ultimo aggiornamento. <i>Latest revision made on</i>	N° modifica tecnica <i>Technical change on</i>	KPH363 B2L	KPH363 B3L	KPH363 B2S	KPH363 B3S	KPH363 P2L	KPH363 P3L	KPH363 P2S	KPH363 P3S
<b>Matricola di cui è valida la tavola – Starting from serial no.</b>										
<b>5/0</b>	01-04	/	001	001	001	001	001	001	001	001
<b>5/1</b>	12-05	5547	...	...	...	...	...	...	...	...

## INDICE DELLE TAVOLE – INDEX OF SPARE PARTS TABLES

<b>BASE</b> <b>BASE</b>			<b>Valida per i modelli</b> <b>Apply to models</b>							
n° tavola / ind. mod. <i>Table no / change index</i>	Data ultimo aggiornamento. <i>Latest revision made on</i>	N° modifica tecnica <i>Technical change on</i>	KPH363 B2L	KPH363 B3L	KPH363 B2S	KPH363 B3S	KPH363 P2L	KPH363 P3L	KPH363 P2S	KPH363 P3S
<b>6/0</b>	01-04	/	NA	NA	NA	NA	001	001	001	001

<b>CENTRALINA IDRAULICA</b> <b>HYDRAULIC SYSTEM</b>			<b>Valida per i modelli</b> <b>Apply to models</b>							
n° tavola / ind. mod. <i>Table no / change index</i>	Data ultimo aggiornamento. <i>Latest revision made on</i>	N° modifica tecnica <i>Technical change on</i>	KPH363 B2L	KPH363 B3L	KPH363 B2S	KPH363 B3S	KPH363 P2L	KPH363 P3L	KPH363 P2S	KPH363 P3S
<b>7/0</b>	01-04	/	001	001	001	001	001	001	001	001
<b>7/1</b>	05-04	E 2234	...	...	...	...	...	...	...	...
<b>7/2</b>	07-06	5638	...	636	646	...	...	...	...	...

<b>CENTRALINA IDRAULICA</b> <b>HYDRAULIC SYSTEM</b>			<b>Valida per i modelli</b> <b>Apply to models</b>							
n° tavola / ind. mod. <i>Table no / change index</i>	Data ultimo aggiornamento. <i>Latest revision made on</i>	N° modifica tecnica <i>Technical change on</i>	KPH363 B2L	KPH363 B3L	KPH363 B2S	KPH363 B3S	KPH363 P2L	KPH363 P3L	KPH363 P2S	KPH363 P3S
<b>7A/0</b>	05-04	E 2234	...	...	...	...	...	...	...	...

<b>IMPIANTO ELETTRICO</b> <b>ELECTRIC INSTALLATION</b>			<b>Valida per i modelli</b> <b>Apply to models</b>							
n° tavola / ind. mod. <i>Table no / change index</i>	Data ultimo aggiornamento. <i>Latest revision made on</i>	N° modifica tecnica <i>Technical change on</i>	KPH363 B2L	KPH363 B3L	KPH363 B2S	KPH363 B3S	KPH363 P2L	KPH363 P3L	KPH363 P2S	KPH363 P3S
<b>8/0</b>	01-04	/	001	001	001	001	001	001	001	001



## INDICE DELLE TAVOLE – INDEX OF SPARE PARTS TABLES

<b>IMPIANTO ELETTRICO</b> <b>ELECTRIC INSTALLATION</b>			<b>Valida per i modelli</b> <b>Apply to models</b>							
n° tavola / ind. mod. <i>Table no / change index</i>	Data ultimo aggiornamento. <i>Latest revision made on</i>	N° modifica tecnica <i>Technical change on</i>	KPH363 B2L	KPH363 B3L	KPH363 B2S	KPH363 B3S	KPH363 P2L	KPH363 P3L	KPH363 P2S	KPH363 P3S
<b>8A/0</b>	05-04	E 2234	...	...	...	...	...	...	...	...

<b>IMPIANTO PNEUMATICO</b> <b>PNEUMATIC INSTALLATION</b>			<b>Valida per i modelli</b> <b>Apply to models</b>							
n° tavola / ind. mod. <i>Table no / change index</i>	Data ultimo aggiornamento. <i>Latest revision made on</i>	N° modifica tecnica <i>Technical change on</i>	KPH363 B2L	KPH363 B3L	KPH363 B2S	KPH363 B3S	KPH363 P2L	KPH363 P3L	KPH363 P2S	KPH363 P3S
<b>9/0</b>	02-04	/	001	001	001	001	001	001	001	001

<b>ADESIVI E DISPOSITIVI SEGNAL. DI PERICOLO</b> <b>TABLE FOR LABELS AND DANGER</b> <b>WARNING DEVICES</b>			<b>Valida per i modelli</b> <b>Apply to models</b>							
n° tavola / ind. mod. <i>Table no / change index</i>	Data ultimo aggiornamento. <i>Latest revision made on</i>	N° modifica tecnica <i>Technical change on</i>	KPH363 B2L	KPH363 B3L	KPH363 B2S	KPH363 B3S	KPH363 P2L	KPH363 P3L	KPH363 P2S	KPH363 P3S
<b>10/0</b>	01-04	/	001	001	001	001	001	001	001	001
<b>10/1</b>	05-04	E 2234	...	...	...	...	...	...	...	...



Denominazione tavola – Table definition

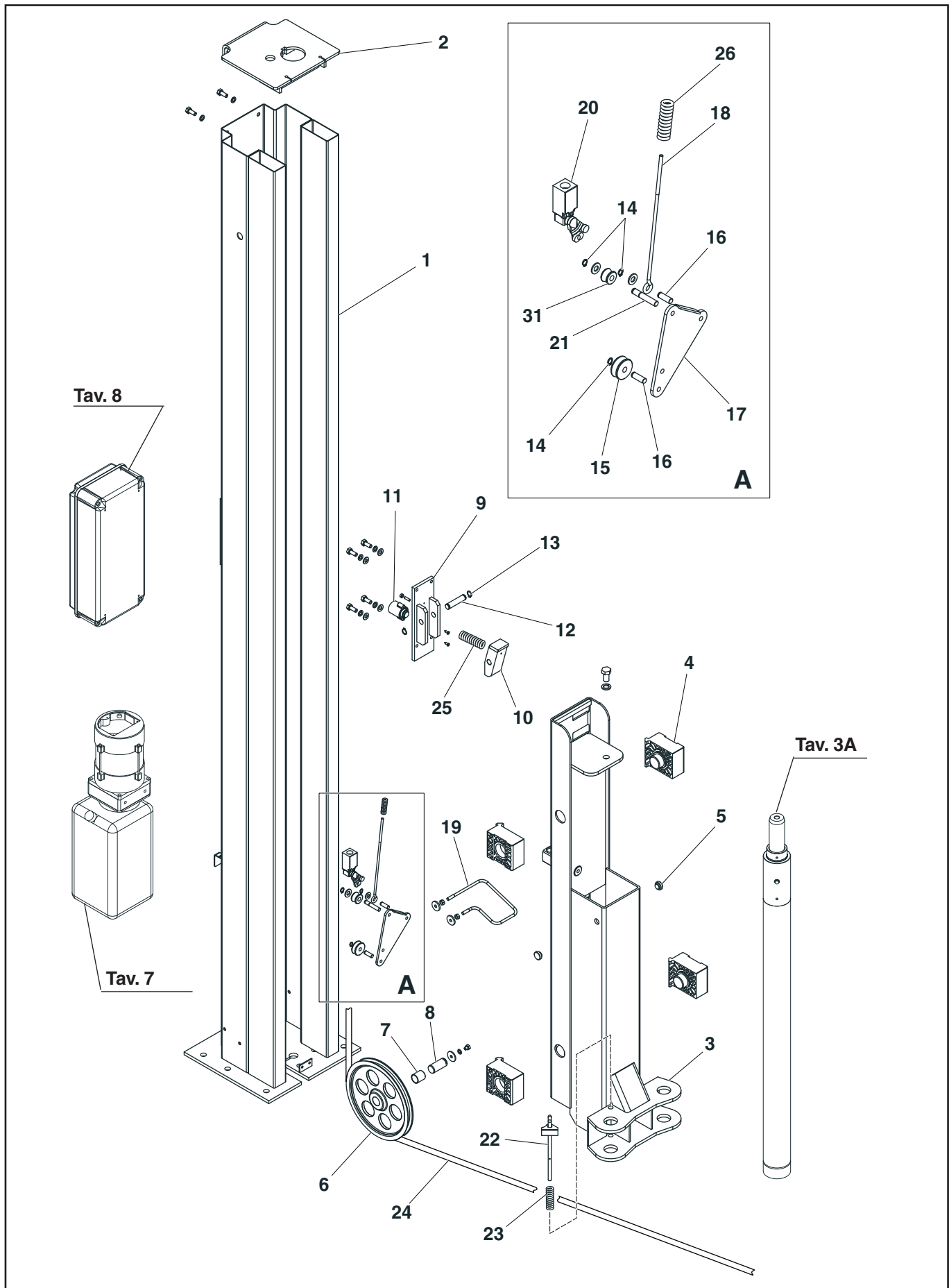
# COLONNA COMANDO CONTROL COLUMN

Valida per i modelli – Apply to models

KPH363B2S – KPH363B3S  
KPH363P2S – KPH363P3S

N° / Indice  
tavola / di modifica  
Table / Change  
no / index

## 1A/0





Denominazione tavola – Table definition

**COLONNA COMANDO  
CONTROL COLUMN**

Valida per i modelli – Apply to models

**KPH363B2S – KPH363B3S  
KPH363P2S – KPH363P3S**N° / Indice  
tavola / di modifica  
Table / Change  
no / index**1A/0**

RIF. REF	CODICE CODE	DESCRIZIONE DESCRIPTION		APPLICAZIONE APPLICATION
1	048310091	COLONNA COMANDO	CONTROL STAND	TUTTI I MODELLI-ALL MODELS
2	048312190	CHIUSURA COLONNA COMANDO	CLOSING CONTROL STAND	
3	048314051	CARRELLO COLONNA COMANDO	CARRIAGE CONTROL STAND	
4	048390250	PATTINO + PERNO	SHOE + PIN	
5	058135150	PATTINO MEDIO	MEDIUM-SIZED SHOE	
6	048312080	PULEGGIA FUNE Ø12	Ø12-MM CABLE PULLEY	
7	630018	BOCCOLA AUTOLUBRIFICANTE	SELF-LUBRICATING BUSH	
8	048312071	PERNO PULEGGIA	PULLEY BRAKE	
9	048313041	SUPPORTO MARTELLETTO	CATCH MOUNT	
10	048313011	MARTELLETTO	STRIKER	
11	057798010	MONT. PISTONCINO	PISTON STAND	
12	048313100	PERNO MARTELLETTO	CATCH PIN	
13	243008	SEEGER	SEEGER	
14	243060	SEEGER	SEEGER	
15	048313240	RULLINO TASTATORE FUNE	CABLE FEELER ROLLER	
16	070010260	PERNO FULCRO CAMMA	CAM PIVOT PIN	
17	048313111	CAMMA ALLENTAMENTO	ALIGNMENT CAM	
18	048313200	TIRANTE SICUREZZA	SAFETY TIE-ROD	
19	047220100	SALVAPIEDI AL CARRELLO	FOOT PROTECTION	
20	527044	FINECORSA	LIMIT SWITCH	
21	048313080	PERNO CAMMA ALLENTAMENTO	LOOSENING CAM PIN	
22	047221110	ARRESTO BRACCIO	ARM STOP ROD	
23	950001480	MOLLA ARRESTO DENTATO CORTA	SHORT TOOTHED STOP SPRING	
24	048320011	FUNE	CABLE	
25	950001520	MOLLA MARTELLETTO	STRIKER SPRING	
26	950020161	MOLLA ALLENTAMENTO FUNE	CABLE LOOSENING SPRING	
31	061010141	RULLINO TASTATORE	FEELER ROLLER	





Denominazione tavola – Table definition

**COLONNA COMANDO  
CONTROL COLUMN**

Valida per i modelli – Apply to models

**KPH363B2S – KPH363B3S  
KPH363P2S – KPH363P3S**N° / Indice  
tavola / di modifica  
Table / Change  
no / index**1A/1**

RIF. REF	CODICE CODE	DESCRIZIONE DESCRIPTION		APPLICAZIONE APPLICATION
1	048310091	COLONNA COMANDO	CONTROL STAND	TUTTI I MODELLI-ALL MODELS
2	048312190	CHIUSURA COLONNA COMANDO	CLOSING CONTROL STAND	
3	048314051	CARRELLO COLONNA COMANDO	CARRIAGE CONTROL STAND	
4	048390251	PATTINO + PERNO	SHOE + PIN	
5	058135150	PATTINO MEDIO	MEDIUM-SIZED SHOE	
6	048312080	PULEGGIA FUNE Ø12	Ø12-MM CABLE PULLEY	
7	630018	BOCCOLA AUTOLUBRIFICANTE	SELF-LUBRICATING BUSH	
8	048312071	PERNO PULEGGIA	PULLEY BRAKE	
9	048313041	SUPPORTO MARTELLETTO	CATCH MOUNT	
10	048313011	MARTELLETTO	STRIKER	
11	057798010	MONT. PISTONCINO	PISTON STAND	
12	048313100	PERNO MARTELLETTO	CATCH PIN	
13	243008	SEEGER	SEEGER	
14	243060	SEEGER	SEEGER	
15	048313240	RULLINO TASTATORE FUNE	CABLE FEELER ROLLER	
16	070010260	PERNO FULCRO CAMMA	CAM PIVOT PIN	
17	048313111	CAMMA ALLENTAMENTO	ALIGNMENT CAM	
18	048313200	TIRANTE SICUREZZA	SAFETY TIE-ROD	
19	047220100	SALVAPIEDI AL CARRELLO	FOOT PROTECTION	
20	527044	FINECORSA	LIMIT SWITCH	
21	048313080	PERNO CAMMA ALLENTAMENTO	LOOSENING CAM PIN	
22	047221110	ARRESTO BRACCIO	ARM STOP ROD	
23	950001480	MOLLA ARRESTO DENTATO CORTA	SHORT TOOTHED STOP SPRING	
24	048320011	FUNE	CABLE	
25	950001520	MOLLA MARTELLETTO	STRIKER SPRING	
26	950020161	MOLLA ALLENTAMENTO FUNE	CABLE LOOSENING SPRING	
31	061010141	RULLINO TASTATORE	FEELER ROLLER	



Denominazione tavola – Table definition

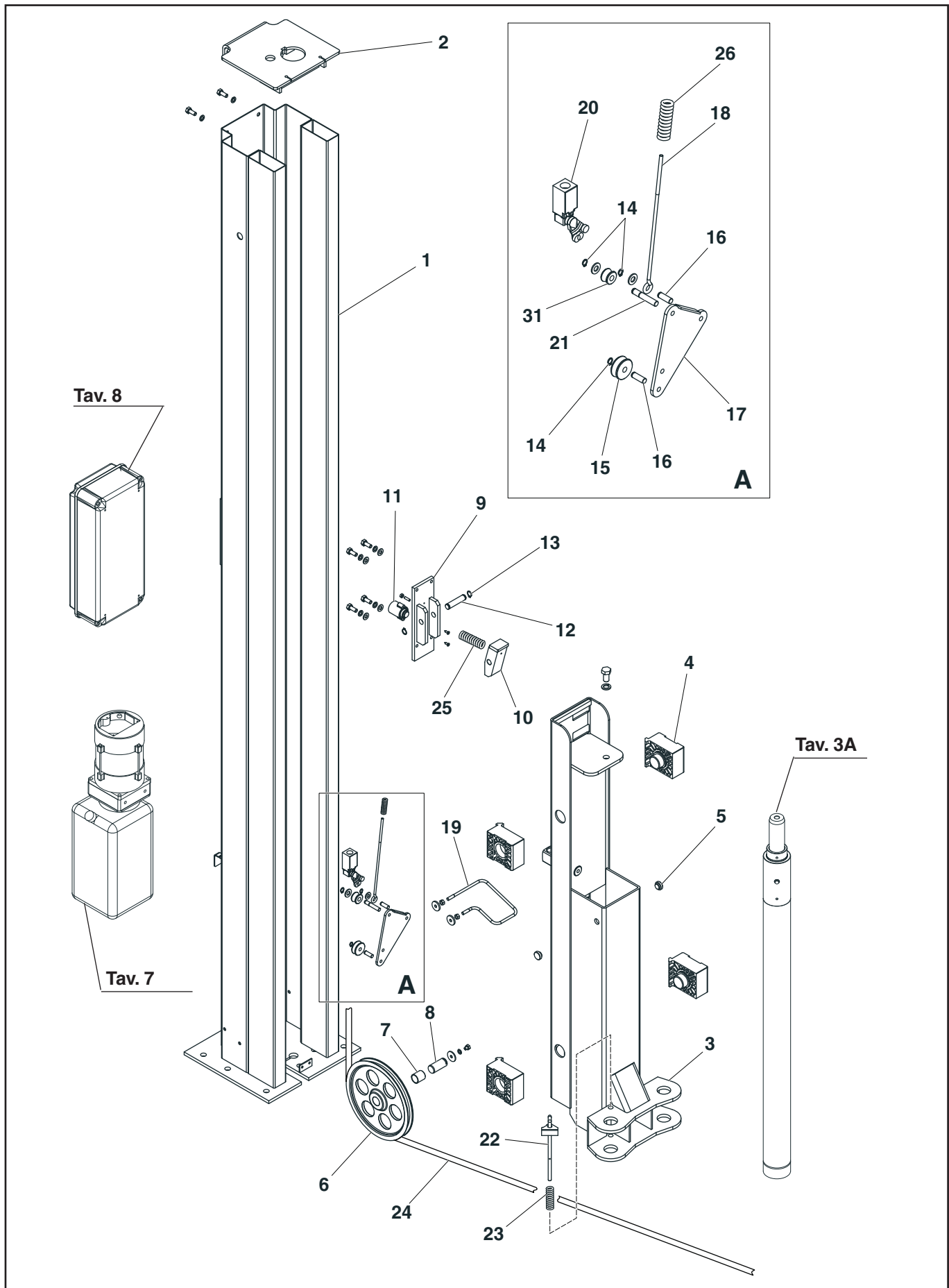
# COLONNA COMANDO CONTROL COLUMN

Valida per i modelli – Apply to models

KPH363B2S – KPH363B3S  
KPH363P2S – KPH363P3S

N° / Indice  
tavola / di modifica  
Table / Change  
no / index

## 1A/2





Denominazione tavola – Table definition

**COLONNA COMANDO  
CONTROL COLUMN**

Valida per i modelli – Apply to models

**KPH363B2S – KPH363B3S  
KPH363P2S – KPH363P3S**N° / Indice  
tavola / di modifica  
Table / Change  
no / index**1A/2**

RIF. REF	CODICE CODE	DESCRIZIONE DESCRIPTION		APPLICAZIONE APPLICATION
1	048310091	COLONNA COMANDO	CONTROL STAND	TUTTI I MODELLI-ALL MODELS
2	048312190	CHIUSURA COLONNA COMANDO	CLOSING CONTROL STAND	
3	048314051	CARRELLO COLONNA COMANDO	CARRIAGE CONTROL STAND	
4	048390251	PATTINO + PERNO	SHOE + PIN	
5	058135150	PATTINO MEDIO	MEDIUM-SIZED SHOE	
6	048312080	PULEGGIA FUNE Ø12	Ø12-MM CABLE PULLEY	
7	630018	BOCCOLA AUTOLUBRIFICANTE	SELF-LUBRICATING BUSH	
8	048312072	PERNO PULEGGIA	PULLEY BRAKE	
9	048313041	SUPPORTO MARTELLETTO	CATCH MOUNT	
10	048313011	MARTELLETTO	STRIKER	
11	057798010	MONT. PISTONCINO	PISTON STAND	
12	048313100	PERNO MARTELLETTO	CATCH PIN	
13	243008	SEEGER	SEEGER	
14	243060	SEEGER	SEEGER	
15	048313240	RULLINO TASTATORE FUNE	CABLE FEELER ROLLER	
16	070010260	PERNO FULCRO CAMMA	CAM PIVOT PIN	
17	048313111	CAMMA ALLENTAMENTO	ALIGNMENT CAM	
18	048313200	TIRANTE SICUREZZA	SAFETY TIE-ROD	
19	047220100	SALVAPIEDI AL CARRELLO	FOOT PROTECTION	
20	527044	FINECORSA	LIMIT SWITCH	
21	048313080	PERNO CAMMA ALLENTAMENTO	LOOSENING CAM PIN	
22	047221110	ARRESTO BRACCIO	ARM STOP ROD	
23	950001480	MOLLA ARRESTO DENTATO CORTA	SHORT TOOTHED STOP SPRING	
24	048320011	FUNE	CABLE	
25	950001520	MOLLA MARTELLETTO	STRIKER SPRING	
26	950020161	MOLLA ALLENTAMENTO FUNE	CABLE LOOSENING SPRING	
31	061010141	RULLINO TASTATORE	FEELER ROLLER	



Denominazione tavola – Table definition

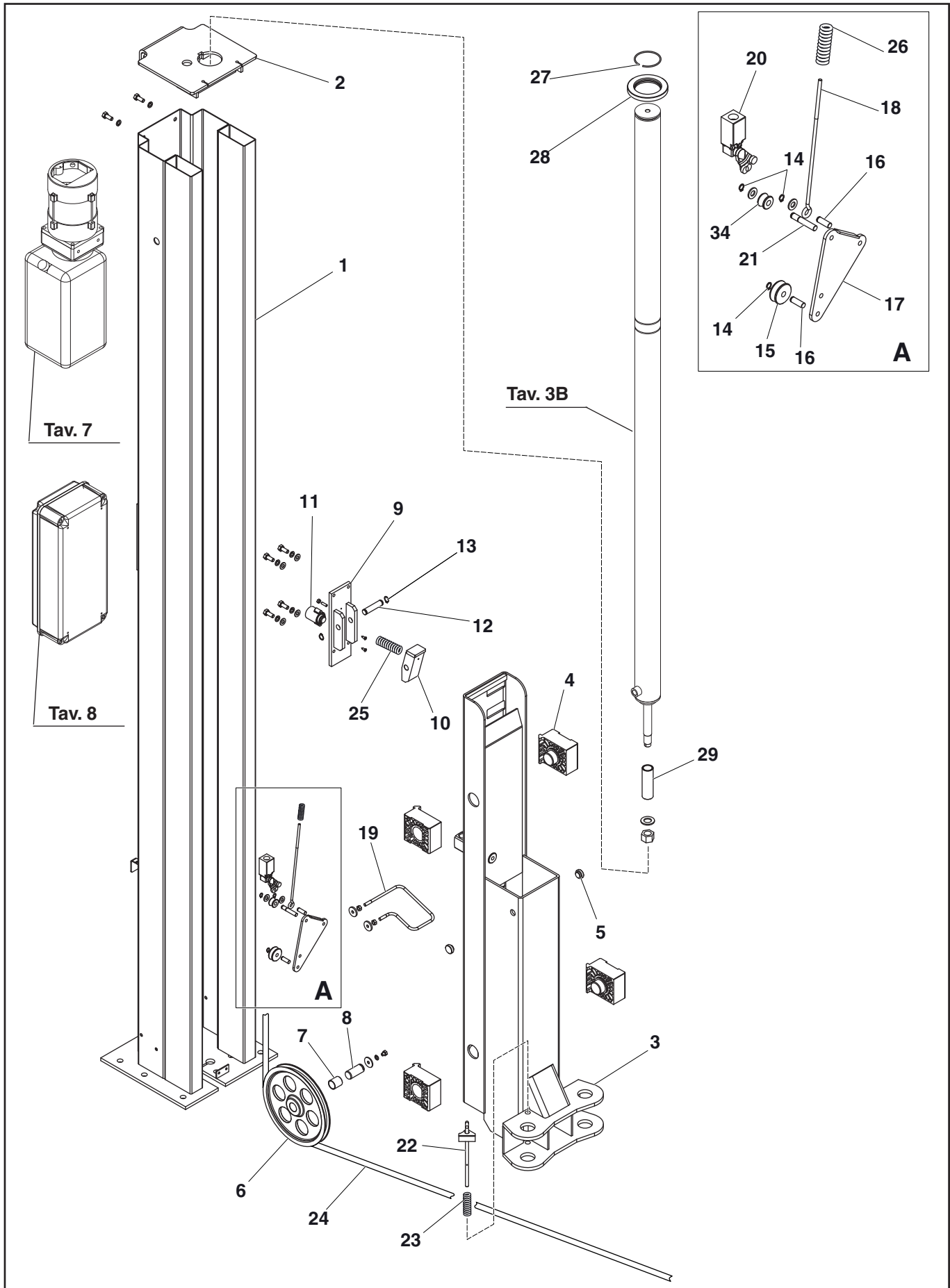
# COLONNA COMANDO CONTROL COLUMN

Valida per i modelli – Apply to models

KPH363B2L – KPH363B3L  
KPH363P2L – KPH363P3L

N° / Indice  
tavola / di modifica  
Table / Change  
no / index

## 1B/0





Denominazione tavola – Table definition

**COLONNA COMANDO  
CONTROL COLUMN**

Valida per i modelli – Apply to models

**KPH363B2L – KPH363B3L  
KPH363P2L – KPH363P3L**N° / Indice  
tavola / di modifica  
Table / Change  
no / index**1B/0**

RIF. REF	CODICE CODE	DESCRIZIONE DESCRIPTION		APPLICAZIONE APPLICATION
1	048310111	COLONNA COMANDO	CONTROL STAND	TUTTI I MODELLI-ALL MODELS
2	048312190	CHIUSURA COLONNA COMANDO	CLOSING CONTROL STAND	
3	048314041	CARRELLO COLONNA COMANDO	CARRIAGE CONTROL STAND	
4	048390250	PATTINO + PERNO	SHOE + PIN	
5	058135150	PATTINO MEDIO	MEDIUM-SIZED SHOE	
6	048312080	PULEGGIA FUNE Ø12	Ø12-MM CABLE PULLEY	
7	630018	BOCCOLA AUTOLUBRIFICANTE	SELF-LUBRICATING BUSH	
8	048312071	PERNO PULEGGIA	PULLEY BRAKE	
9	048313041	SUPPORTO MARTELLETTO	CATCH MOUNT	
10	048313011	MARTELLETTO	STRIKER	
11	057798010	MONT. PISTONCINO	PISTON STAND	
12	048313100	PERNO MARTELLETTO	CATCH PIN	
13	243008	SEEGER	SEEGER	
14	243060	SEEGER	SEEGER	
15	048313240	RULLINO TASTATORE FUNE	CABLE FEELER ROLLER	
16	070010260	PERNO FULCRO CAMMA	CAM PIVOT PIN	
17	048313111	CAMMA ALLENTAMENTO	ALIGNMENT CAM	
18	048313200	TIRANTE SICUREZZA	SAFETY TIE-ROD	
19	047220100	SALVAPIEDI AL CARRELLO	FOOT PROTECTION	
20	527044	FINECORSA	MICRO SWITCH	
21	048313080	PERNO CAMMA ALLENTAMENTO	LOOSENING CAM PIN	
22	047221110	ARRESTO BRACCIO	ARM STOP ROD	
23	950001480	MOLLA ARRESTO DENTATO CORTA	SHORT TOOTHED STOP SPRING	
24	048320011	FUNE	CABLE	
25	950001520	MOLLA MARTELLETTO	STRIKER SPRING	
26	950020161	MOLLA ALLENTAMENTO FUNE	CABLE LOOSENING SPRING	
27	048361250	ANELLO DI ARRESTO Ø70	Ø70-MM STOP RING	
28	048312170	ANELLO SOSTEGNO	SUPPORT RING	
29	048312320	DISTANZIALE CILINDRO	SPACER CYLINDER	
34	061010141	RULLINO TASTATORE	FEELER ROLLER	



Denominazione tavola – Table definition

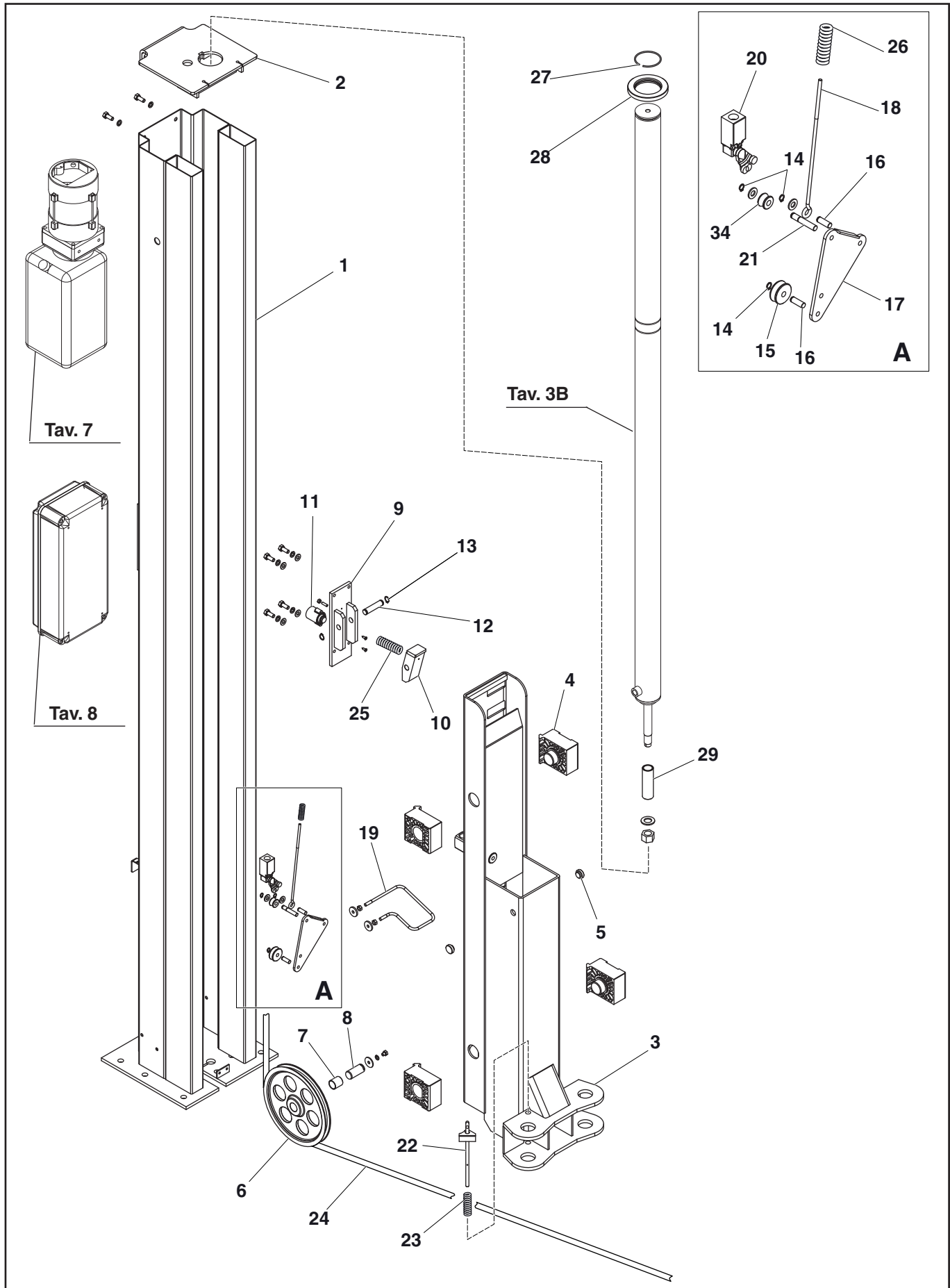
# COLONNA COMANDO CONTROL COLUMN

Valida per i modelli – Apply to models

KPH363B2L – KPH363B3L  
KPH363P2L – KPH363P3L

N° / Indice  
tavola / di modifica  
Table / Change  
no / index

## 1B/1





Denominazione tavola – Table definition

**COLONNA COMANDO  
CONTROL COLUMN**

Valida per i modelli – Apply to models

**KPH363B2L – KPH363B3L  
KPH363P2L – KPH363P3L**N° / Indice  
tavola / di modifica  
Table / Change  
no / index**1B/1**

RIF. REF	CODICE CODE	DESCRIZIONE DESCRIPTION		APPLICAZIONE APPLICATION
1	048310111	COLONNA COMANDO	CONTROL STAND	TUTTI I MODELLI-ALL MODELS
2	048312190	CHIUSURA COLONNA COMANDO	CLOSING CONTROL STAND	
3	048314041	CARRELLO COLONNA COMANDO	CARRIAGE CONTROL STAND	
4	048390251	PATTINO + PERNO	SHOE + PIN	
5	058135150	PATTINO MEDIO	MEDIUM-SIZED SHOE	
6	048312080	PULEGGIA FUNE Ø12	Ø12-MM CABLE PULLEY	
7	630018	BOCCOLA AUTOLUBRIFICANTE	SELF-LUBRICATING BUSH	
8	048312071	PERNO PULEGGIA	PULLEY BRAKE	
9	048313041	SUPPORTO MARTELLETTO	CATCH MOUNT	
10	048313011	MARTELLETTO	STRIKER	
11	057798010	MONT. PISTONCINO	PISTON STAND	
12	048313100	PERNO MARTELLETTO	CATCH PIN	
13	243008	SEEGER	SEEGER	
14	243060	SEEGER	SEEGER	
15	048313240	RULLINO TASTATORE FUNE	CABLE FEELER ROLLER	
16	070010260	PERNO FULCRO CAMMA	CAM PIVOT PIN	
17	048313111	CAMMA ALLENTAMENTO	ALIGNMENT CAM	
18	048313200	TIRANTE SICUREZZA	SAFETY TIE-ROD	
19	047220100	SALVAPIEDI AL CARRELLO	FOOT PROTECTION	
20	527044	FINECORSA	MICRO SWITCH	
21	048313080	PERNO CAMMA ALLENTAMENTO	LOOSENING CAM PIN	
22	047221110	ARRESTO BRACCIO	ARM STOP ROD	
23	950001480	MOLLA ARRESTO DENTATO CORTA	SHORT TOOTHED STOP SPRING	
24	048320011	FUNE	CABLE	
25	950001520	MOLLA MARTELLETTO	STRIKER SPRING	
26	950020161	MOLLA ALLENTAMENTO FUNE	CABLE LOOSENING SPRING	
27	048361250	ANELLO DI ARRESTO Ø70	Ø70-MM STOP RING	
28	048312170	ANELLO SOSTEGNO	SUPPORT RING	
29	048312320	DISTANZIALE CILINDRO	SPACER CYLINDER	
34	061010141	RULLINO TASTATORE	FEELER ROLLER	



Denominazione tavola – Table definition

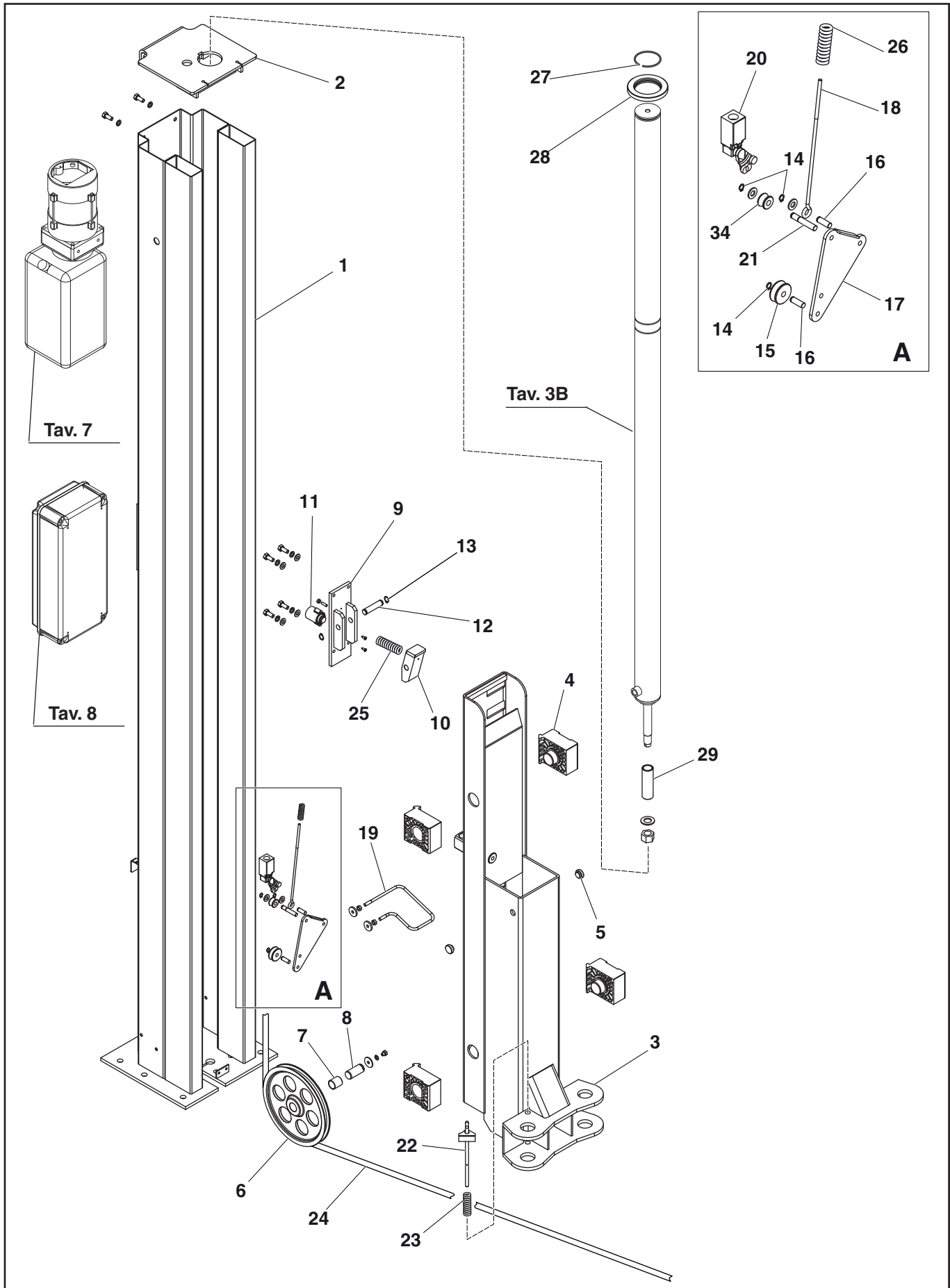
# COLONNA COMANDO CONTROL COLUMN

Valida per i modelli – Apply to models

KPH363B2L – KPH363B3L  
KPH363P2L – KPH363P3L

N° / Indice  
tavola / di modifica  
Table / Change  
no / index

## 1B/2





Denominazione tavola – Table definition

**COLONNA COMANDO  
CONTROL COLUMN**

Valida per i modelli – Apply to models

**KPH363B2L – KPH363B3L  
KPH363P2L – KPH363P3L**N° / Indice  
tavola / di modifica  
Table / Change  
no / index**1B/2**

RIF. REF	CODICE CODE	DESCRIZIONE DESCRIPTION		APPLICAZIONE APPLICATION
1	048310111	COLONNA COMANDO	CONTROL STAND	TUTTI I MODELLI-ALL MODELS
2	048312190	CHIUSURA COLONNA COMANDO	CLOSING CONTROL STAND	
3	048314041	CARRELLO COLONNA COMANDO	CARRIAGE CONTROL STAND	
4	048390251	PATTINO + PERNO	SHOE + PIN	
5	058135150	PATTINO MEDIO	MEDIUM-SIZED SHOE	
6	048312080	PULEGGIA FUNE Ø12	Ø12-MM CABLE PULLEY	
7	630018	BOCCOLA AUTOLUBRIFICANTE	SELF-LUBRICATING BUSH	
8	048312072	PERNO PULEGGIA	PULLEY BRAKE	
9	048313041	SUPPORTO MARTELLETTO	CATCH MOUNT	
10	048313011	MARTELLETTO	STRIKER	
11	057798010	MONT. PISTONCINO	PISTON STAND	
12	048313100	PERNO MARTELLETTO	CATCH PIN	
13	243008	SEEGER	SEEGER	
14	243060	SEEGER	SEEGER	
15	048313240	RULLINO TASTATORE FUNE	CABLE FEELER ROLLER	
16	070010260	PERNO FULCRO CAMMA	CAM PIVOT PIN	
17	048313111	CAMMA ALLENTAMENTO	ALIGNMENT CAM	
18	048313200	TIRANTE SICUREZZA	SAFETY TIE-ROD	
19	047220100	SALVAPIEDI AL CARRELLO	FOOT PROTECTION	
20	527044	FINECORSA	MICRO SWITCH	
21	048313080	PERNO CAMMA ALLENTAMENTO	LOOSENING CAM PIN	
22	047221110	ARRESTO BRACCIO	ARM STOP ROD	
23	950001480	MOLLA ARRESTO DENTATO CORTA	SHORT TOOTHED STOP SPRING	
24	048320011	FUNE	CABLE	
25	950001520	MOLLA MARTELLETTO	STRIKER SPRING	
26	950020161	MOLLA ALLENTAMENTO FUNE	CABLE LOOSENING SPRING	
27	048361250	ANELLO DI ARRESTO Ø70	Ø70-MM STOP RING	
28	048312170	ANELLO SOSTEGNO	SUPPORT RING	
29	048312320	DISTANZIALE CILINDRO	SPACER CYLINDER	
34	061010141	RULLINO TASTATORE	FEELER ROLLER	



Denominazione tavola – Table definition

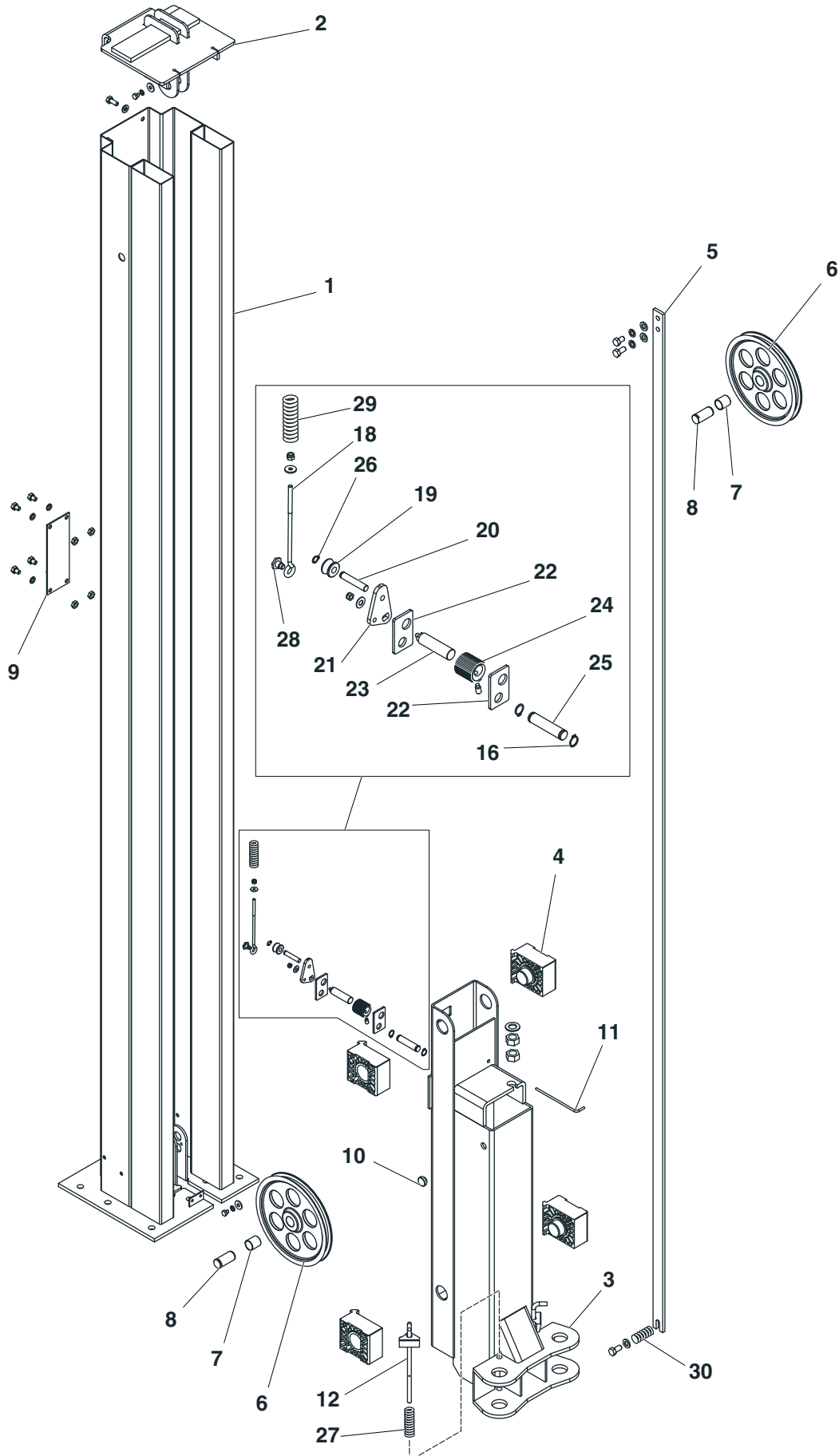
# COLONNA OPPOSTA OPPOSITE COLUMN

Valida per i modelli – Apply to models

KPH363B2L – KPH363B3L  
KPH363B2S – KPH363B3S  
KPH363P2L – KPH363P3L  
KPH363P2S – KPH363P3S

N° / Indice  
tavola / di modifica  
Table / Change  
no / index

## 2/0



0483-R001-1



Denominazione tavola – Table definition

**COLONNA OPPOSTA  
OPPOSITE COLUMN**

Valida per i modelli – Apply to models

KPH363B2L – KPH363B3L  
KPH363B2S – KPH363B3S  
KPH363P2L – KPH363P3L  
KPH363P2S – KPH363P3SN° / Indice  
tavola / di modifica  
Table / Change  
no / index**2/0**

RIF. REF	CODICE CODE	DESCRIZIONE DESCRIPTION		APPLICAZIONE APPLICATION
1	048310101	COLONNA OPPOSTA	OPPOSITE STAND	TUTTI I MODELLI-ALL MODELS
2	048312021	CHIUSURA COL. OPPOSTA	CLOSING OPPOSITE STAND	
3	048314061	CARRELLO COL.OPP.	CARRIAGE OPPOSITE STAND	
4	048390250	PATTINO + PERNO	SHOE + PIN	
5	048313090	ASTA PARACADUTE	PARACHUTE	
6	048312080	PULEGGIA FUNE Ø12	Ø12-MM CABLE PULLEY	
7	630018	BOCCOLA AUTOLUB	SELF-LUBRICATING BUSH	
8	048312071	PERNO PULEGGIA	PULLEY BRAKE	
9	048312120	COPRIFORI	HOLE COVER	
10	058135150	PATTINO MEDIO	MEDIUM-SIZED SHOE	
11	048312360	FERMO PER PARACADUTE	PARACHUTE STOP	
12	047221110	ARRESTO BRACCIO	ARM STOP ROD	
16	243008	SEEGER	SEEGER	
18	061210210	TIRANTE SICUREZZA	SAFETY TIE ROD	
19	061010141	RULLINO TASTATORE	FEELER ROLLER	
20	048313070	PERNO CAMMA ROTTURA	BREAKAGE CAM PIN	
21	048313220	CAMMA PORTA RULLO	ROLLER CAM	
22	070010570	PATTINO PER ASTA ASOLATA	SLOTTED ROD SHOE	
23	070010620	PERNO RULLO ECCENTRICO	ECCENTRIC ROLLER PIN	
24	070010820	RULLO BLOCCAGGIO	LOCK ROLLER	
25	070010610	PERNO MARTELLETTO	CATCH PIN	
26	243060	SEEGER	SEEGER	
27	950001480	MOLLA ARRESTO DENTATO CORTA	SHORT TOOTHED STOP SPRING	
28	070010250	NOTTOLINO PORTA RULLO	ROLLER RATCHET	
29	950020120	MOLLA ECCENTRICO	ECCENTRIC SPRING	
30	253002	MOLLA A TAZZA	SPRING	



Denominazione tavola – Table definition

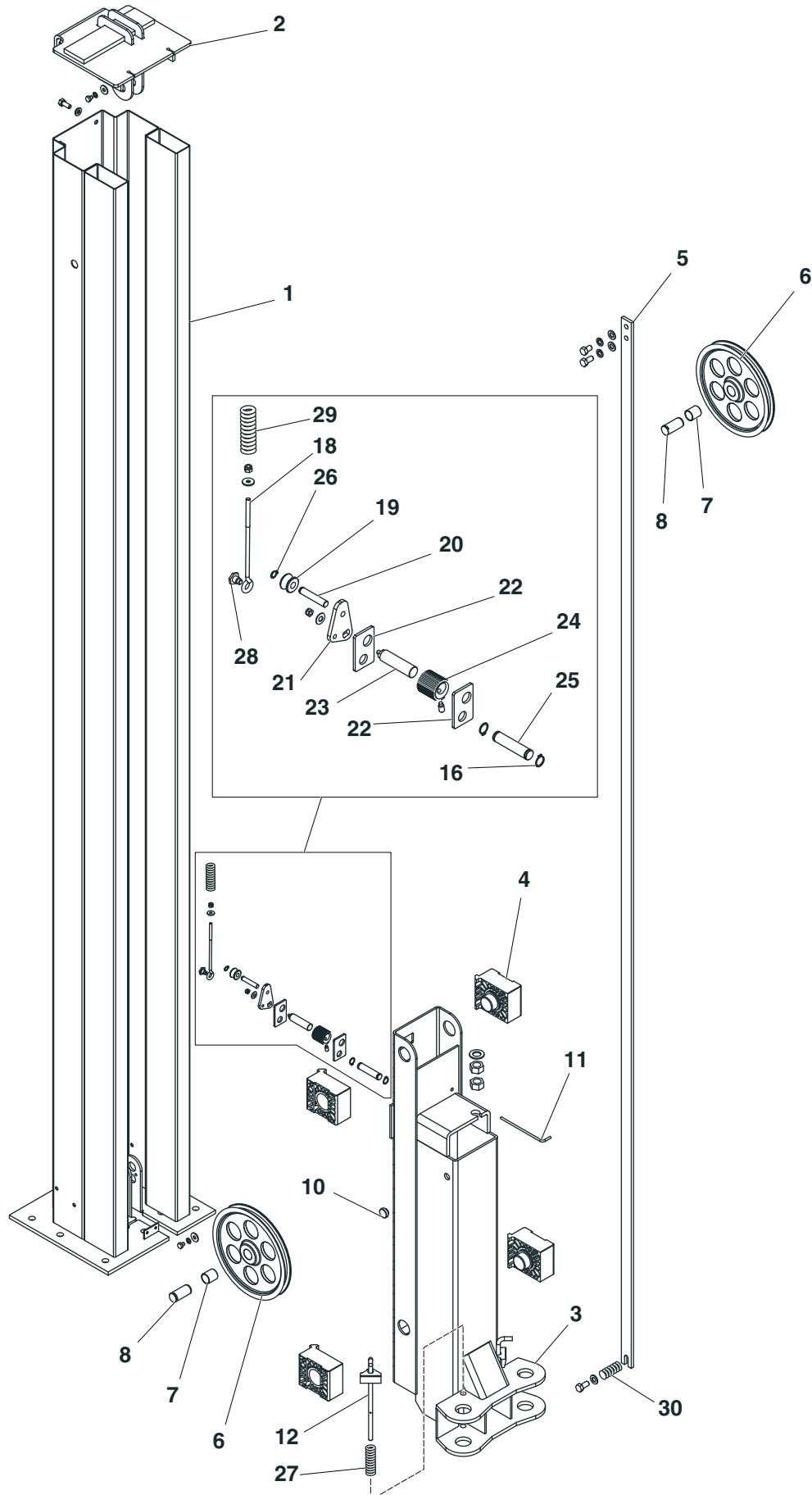
# COLONNA OPPOSTA OPPOSITE COLUMN

Valida per i modelli – Apply to models

KPH363B2L – KPH363B3L  
KPH363B2S – KPH363B3S  
KPH363P2L – KPH363P3L  
KPH363P2S – KPH363P3S

N° / Indice  
tavola / di modifica  
Table / Change  
no / index

## 2/1



0483-R001-1

31-08-2004



Denominazione tavola – Table definition

**COLONNA OPPOSTA  
OPPOSITE COLUMN**

Valida per i modelli – Apply to models

KPH363B2L – KPH363B3L  
KPH363B2S – KPH363B3S  
KPH363P2L – KPH363P3L  
KPH363P2S – KPH363P3SN° / Indice  
tavola / di modifica  
Table / Change  
no / index**2/1**

RIF. REF	CODICE CODE	DESCRIZIONE DESCRIPTION		APPLICAZIONE APPLICATION
1	048310101	COLONNA OPPOSTA	OPPOSITE STAND	TUTTI I MODELLI-ALL MODELS
2	048312021	CHIUSURA COL. OPPOSTA	CLOSING OPPOSITE STAND	
3	048314061	CARRELLO COL.OPP.	CARRIAGE OPPOSITE STAND	
4	048390251	PATTINO + PERNO	SHOE + PIN	
5	048313090	ASTA PARACADUTE	PARACHUTE	
6	048312080	PULEGGIA FUNE Ø12	Ø12-MM CABLE PULLEY	
7	630018	BOCCOLA AUTOLUB	SELF-LUBRICATING BUSH	
8	048312071	PERNO PULEGGIA	PULLEY BRAKE	
10	058135150	PATTINO MEDIO	MEDIUM-SIZED SHOE	
11	048312360	FERMO PER PARACADUTE	PARACHUTE STOP	
12	047221110	ARRESTO BRACCIO	ARM STOP ROD	
16	243008	SEEGER	SEEGER	
18	061210210	TIRANTE SICUREZZA	SAFETY TIE ROD	
19	061010141	RULLINO TASTATORE	FEELER ROLLER	
20	048313070	PERNO CAMMA ROTTURA	BREAKAGE CAM PIN	
21	048313220	CAMMA PORTA RULLO	ROLLER CAM	
22	070010570	PATTINO PER ASTA ASOLATA	SLOTTED ROD SHOE	
23	070010620	PERNO RULLO ECCENTRICO	ECCENTRIC ROLLER PIN	
24	070010820	RULLO BLOCCAGGIO	LOCK ROLLER	
25	070010610	PERNO MARTELLETTO	CATCH PIN	
26	243060	SEEGER	SEEGER	
27	950001480	MOLLA ARRESTO DENTATO CORTA	SHORT TOOTHED STOP SPRING	
28	070010250	NOTTOLINO PORTA RULLO	ROLLER RATCHET	
29	950020120	MOLLA ECCENTRICO	ECCENTRIC SPRING	
30	253002	MOLLA A TAZZA	SPRING	



Denominazione tavola – Table definition

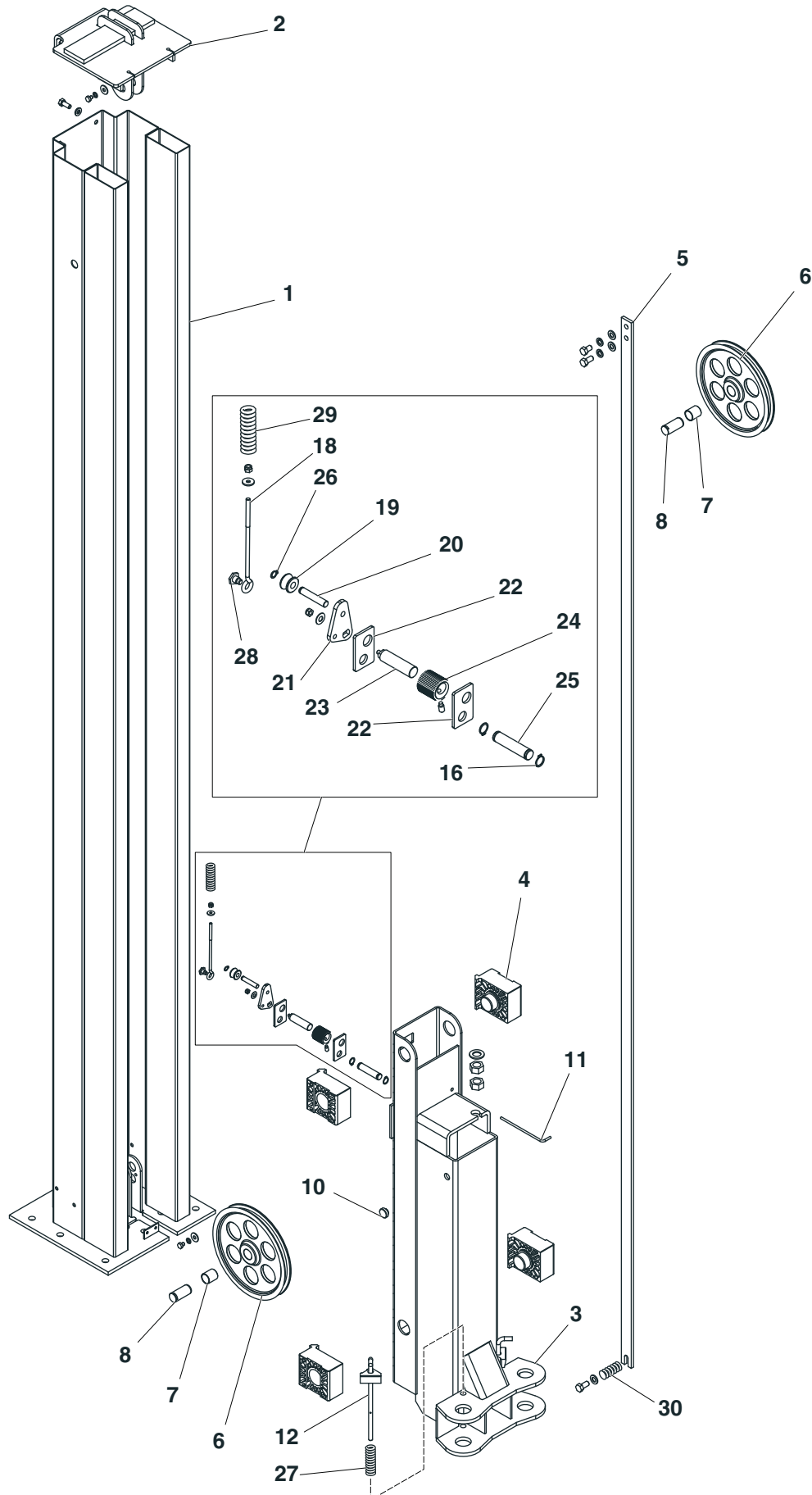
# COLONNA OPPOSTA OPPOSITE COLUMN

Valida per i modelli – Apply to models

KPH363B2L – KPH363B3L  
KPH363B2S – KPH363B3S  
KPH363P2L – KPH363P3L  
KPH363P2S – KPH363P3S

N° / Indice  
tavola / di modifica  
Table / Change  
no / index

## 2/2





Denominazione tavola – Table definition

**COLONNA OPPOSTA  
OPPOSITE COLUMN**

Valida per i modelli – Apply to models

KPH363B2L – KPH363B3L  
KPH363B2S – KPH363B3S  
KPH363P2L – KPH363P3L  
KPH363P2S – KPH363P3SN° / Indice  
tavola / di modifica  
Table / Change  
no / index**2/2**

RIF. REF	CODICE CODE	DESCRIZIONE DESCRIPTION	APPLICAZIONE APPLICATION
1	048310101	COLONNA OPPOSTA	OPPOSITE STAND
2	048312021	CHIUSURA COL. OPPOSTA	CLOSING OPPOSITE STAND
3	048314061	CARRELLO COL.OPP.	CARRIAGE OPPOSITE STAND
4	048390251	PATTINO + PERNO	SHOE + PIN
5	048313090	ASTA PARACADUTE	PARACHUTE
6	048312080	PULEGGIA FUNE Ø12	Ø12-MM CABLE PULLEY
7	630018	BOCCOLA AUTOLUB	SELF-LUBRICATING BUSH
8	048312072	PERNO PULEGGIA	PULLEY BRAKE
10	058135150	PATTINO MEDIO	MEDIUM-SIZED SHOE
11	048312360	FERMO PER PARACADUTE	PARACHUTE STOP
12	047221110	ARRESTO BRACCIO	ARM STOP ROD
16	243008	SEEGER	SEEGER
18	061210210	TIRANTE SICUREZZA	SAFETY TIE ROD
19	061010141	RULLINO TASTATORE	FEELER ROLLER
20	048313070	PERNO CAMMA ROTTURA	BREAKAGE CAM PIN
21	048313220	CAMMA PORTA RULLO	ROLLER CAM
22	070010570	PATTINO PER ASTA ASOLATA	SLOTTED ROD SHOE
23	070010620	PERNO RULLO ECCENTRICO	ECCENTRIC ROLLER PIN
24	070010820	RULLO BLOCCAGGIO	LOCK ROLLER
25	070010610	PERNO MARTELLETTO	CATCH PIN
26	243060	SEEGER	SEEGER
27	950001480	MOLLA ARRESTO DENTATO CORTA	SHORT TOOTHED STOP SPRING
28	070010250	NOTTOLINO PORTA RULLO	ROLLER RATCHET
29	950020120	MOLLA ECCENTRICO	ECCENTRIC SPRING
30	253002	MOLLA A TAZZA	SPRING

TUTTI I MODELLI-ALL MODELS



Denominazione tavola – Table definition

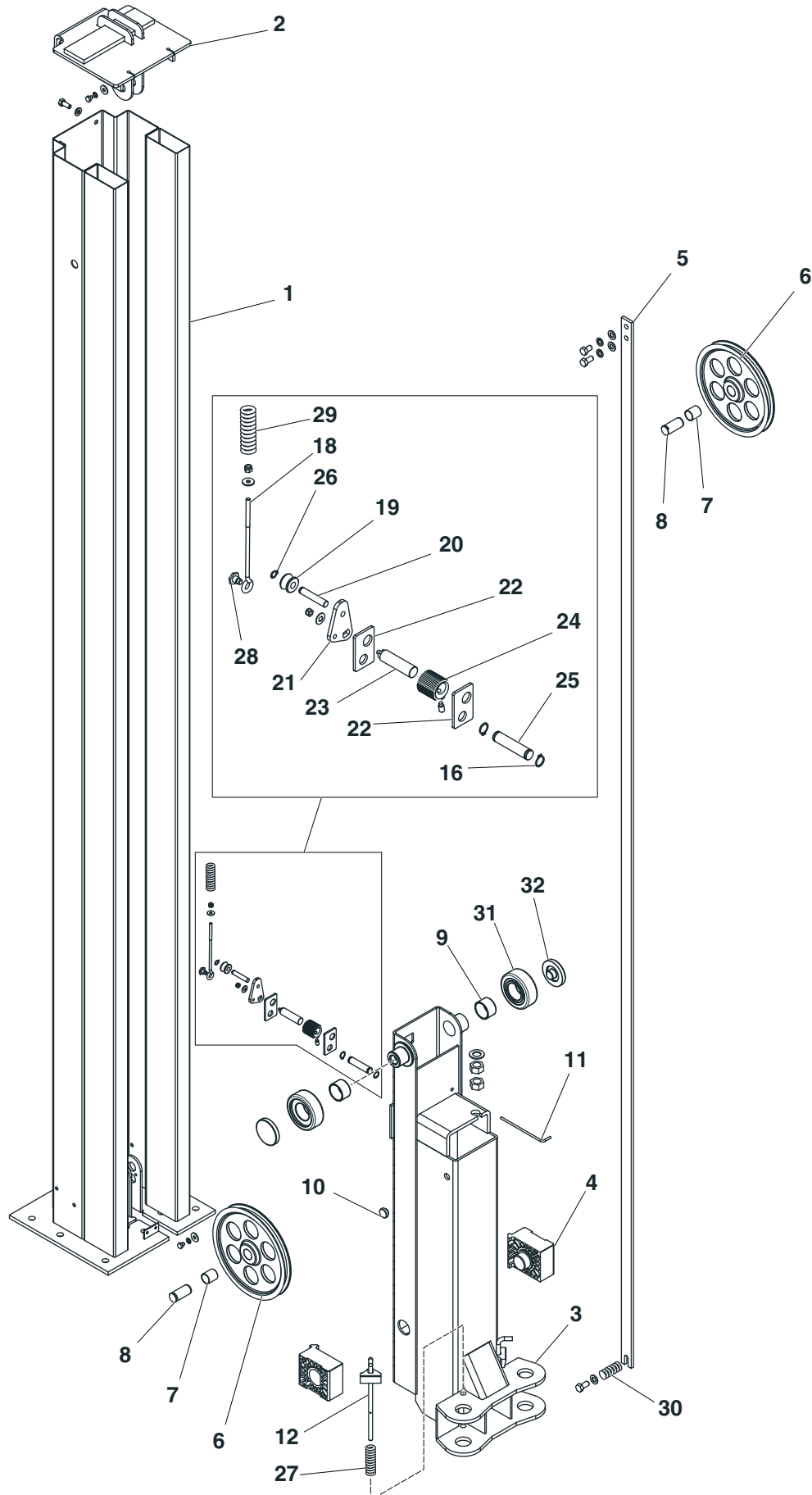
# COLONNA OPPOSTA OPPOSITE COLUMN

Valida per i modelli – Apply to models

KPH363B2L – KPH363B3L  
KPH363B2S – KPH363B3S  
KPH363P2L – KPH363P3L  
KPH363P2S – KPH363P3S

N° / Indice  
tavola / di modifica  
Table / Change  
no / index

## 2/3



0483-R001-1

29-06-2005



Denominazione tavola – Table definition

**COLONNA OPPOSTA  
OPPOSITE COLUMN**

Valida per i modelli – Apply to models

**KPH363B2L – KPH363B3L  
KPH363B2S – KPH363B3S  
KPH363P2L – KPH363P3L  
KPH363P2S – KPH363P3S**N° / Indice  
tavola / di modifica  
Table / Change  
no / index**2/3**

RIF. REF	CODICE CODE	DESCRIZIONE DESCRIPTION	APPLICAZIONE APPLICATION
1	048310101	COLONNA OPPOSTA	OPPOSITE STAND
2	048312021	CHIUSURA COL. OPPOSTA	CLOSING OPPOSITE STAND
3	048314062	CARRELLO COL.OPP.	CARRIAGE OPPOSITE STAND
4	048390251	PATTINO + PERNO	SHOE + PIN
5	048313090	ASTA PARACADUTE	PARACHUTE
6	048312080	PULEGGIA FUNE Ø12	Ø12-MM CABLE PULLEY
7	630018	BOCCOLA AUTOLUB	SELF-LUBRICATING BUSH
8	048312072	PERNO PULEGGIA	PULLEY BRAKE
9	630029	BOCCOLA	BUSHING
10	058135150	PATTINO MEDIO	MEDIUM-SIZED SHOE
11	048312360	FERMO PER PARACADUTE	PARACHUTE STOP
12	047221110	ARRESTO BRACCIO	ARM STOP ROD
16	243008	SEEGER	SEEGER
18	061210210	TIRANTE SICUREZZA	SAFETY TIE ROD
19	061010141	RULLINO TASTATORE	FEELER ROLLER
20	048313070	PERNO CAMMA ROTTURA	BREAKAGE CAM PIN
21	048313220	CAMMA PORTA RULLO	ROLLER CAM
22	070010570	PATTINO PER ASTA ASOLATA	SLOTTED ROD SHOE
23	070010620	PERNO RULLO ECCENTRICO	ECCENTRIC ROLLER PIN
24	070010820	RULLO BLOCCAGGIO	LOCK ROLLER
25	070010610	PERNO MARTELLETTO	CATCH PIN
26	243060	SEEGER	SEEGER
27	950001480	MOLLA ARRESTO DENTATO CORTA	SHORT TOOTHED STOP SPRING
28	070010250	NOTTOLINO PORTA RULLO	ROLLER RATCHET
29	950020120	MOLLA ECCENTRICO	ECCENTRIC SPRING
30	253002	MOLLA A TAZZA	SPRING
31	048315460	RULLO	ROLLER
32	048315470	PATTINO FRONTALE	FRONTAL SLIDING BLOCK

TUTTI I MODELLI-ALL MODELS



Denominazione tavola – Table definition

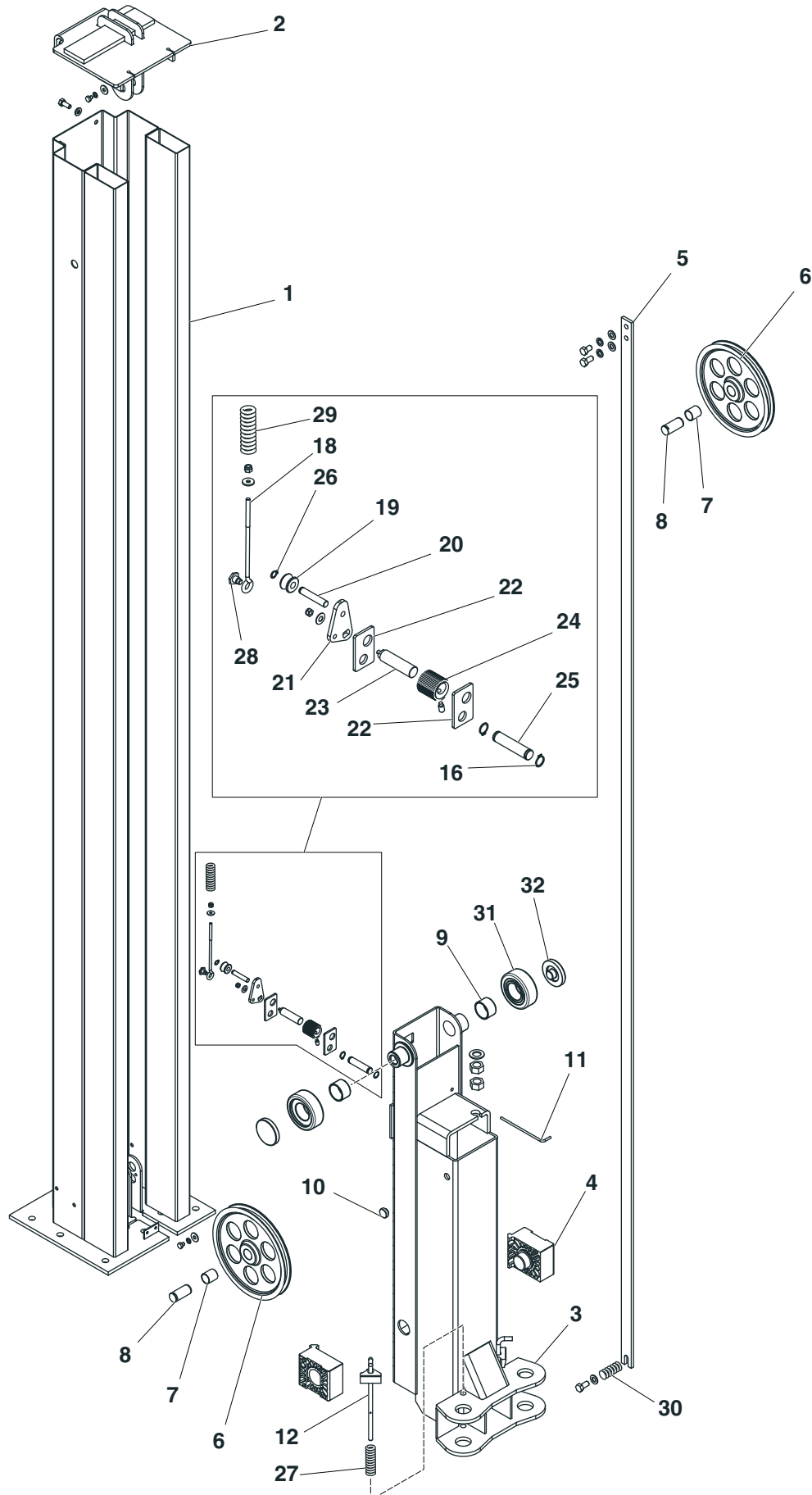
# COLONNA OPPOSTA OPPOSITE COLUMN

Valida per i modelli – Apply to models

KPH363B2L – KPH363B3L  
KPH363B2S – KPH363B3S  
KPH363P2L – KPH363P3L  
KPH363P2S – KPH363P3S

N° / Indice  
tavola / di modifica  
Table / Change  
no / index

## 2/4



0483-R001-1

29-06-2005



Denominazione tavola – Table definition

**COLONNA OPPOSTA  
OPPOSITE COLUMN**

Valida per i modelli – Apply to models

KPH363B2L – KPH363B3L  
KPH363B2S – KPH363B3S  
KPH363P2L – KPH363P3L  
KPH363P2S – KPH363P3SN° / Indice  
tavola / di modifica  
Table / Change  
no / index**2/4**

RIF. REF	CODICE CODE	DESCRIZIONE DESCRIPTION	APPLICAZIONE APPLICATION
1	048310101	COLONNA OPPOSTA	OPPOSITE STAND
2	048312021	CHIUSURA COL. OPPOSTA	CLOSING OPPOSITE STAND
3	048314062	CARRELLO COL.OPP.	CARRIAGE OPPOSITE STAND
4	048390251	PATTINO + PERNO	SHOE + PIN
5	048313090	ASTA PARACADUTE	PARACHUTE
6	048312080	PULEGGIA FUNE Ø12	Ø12-MM CABLE PULLEY
7	630018	BOCCOLA AUTOLUB	SELF-LUBRICATING BUSH
8	048312072	PERNO PULEGGIA	PULLEY BRAKE
9	630029	BOCCOLA	BUSHING
10	058135150	PATTINO MEDIO	MEDIUM-SIZED SHOE
11	048312360	FERMO PER PARACADUTE	PARACHUTE STOP
12	047221110	ARRESTO BRACCIO	ARM STOP ROD
16	243008	SEEGER	SEEGER
18	061210210	TIRANTE SICUREZZA	SAFETY TIE ROD
19	061010141	RULLINO TASTATORE	FEELER ROLLER
20	048313070	PERNO CAMMA ROTTURA	BREAKAGE CAM PIN
21	048313220	CAMMA PORTA RULLO	ROLLER CAM
22	070010570	PATTINO PER ASTA ASOLATA	SLOTTED ROD SHOE
23	048310120	PERNO RULLO ECCENTRICO	ECCENTRIC ROLLER PIN
24	070010820	RULLO BLOCCAGGIO	LOCK ROLLER
25	070010610	PERNO MARTELLETTO	CATCH PIN
26	243060	SEEGER	SEEGER
27	950001480	MOLLA ARRESTO DENTATO CORTA	SHORT TOOTHED STOP SPRING
28	070010250	NOTTOLINO PORTA RULLO	ROLLER RATCHET
29	950020300	MOLLA ECCENTRICO	ECCENTRIC SPRING
30	253002	MOLLA A TAZZA	SPRING
31	048315460	RULLO	ROLLER
32	048315470	PATTINO FRONTALE	FRONTAL SLIDING BLOCK

TUTTI I MODELLI-ALL MODELS



Denominazione tavola – Table definition

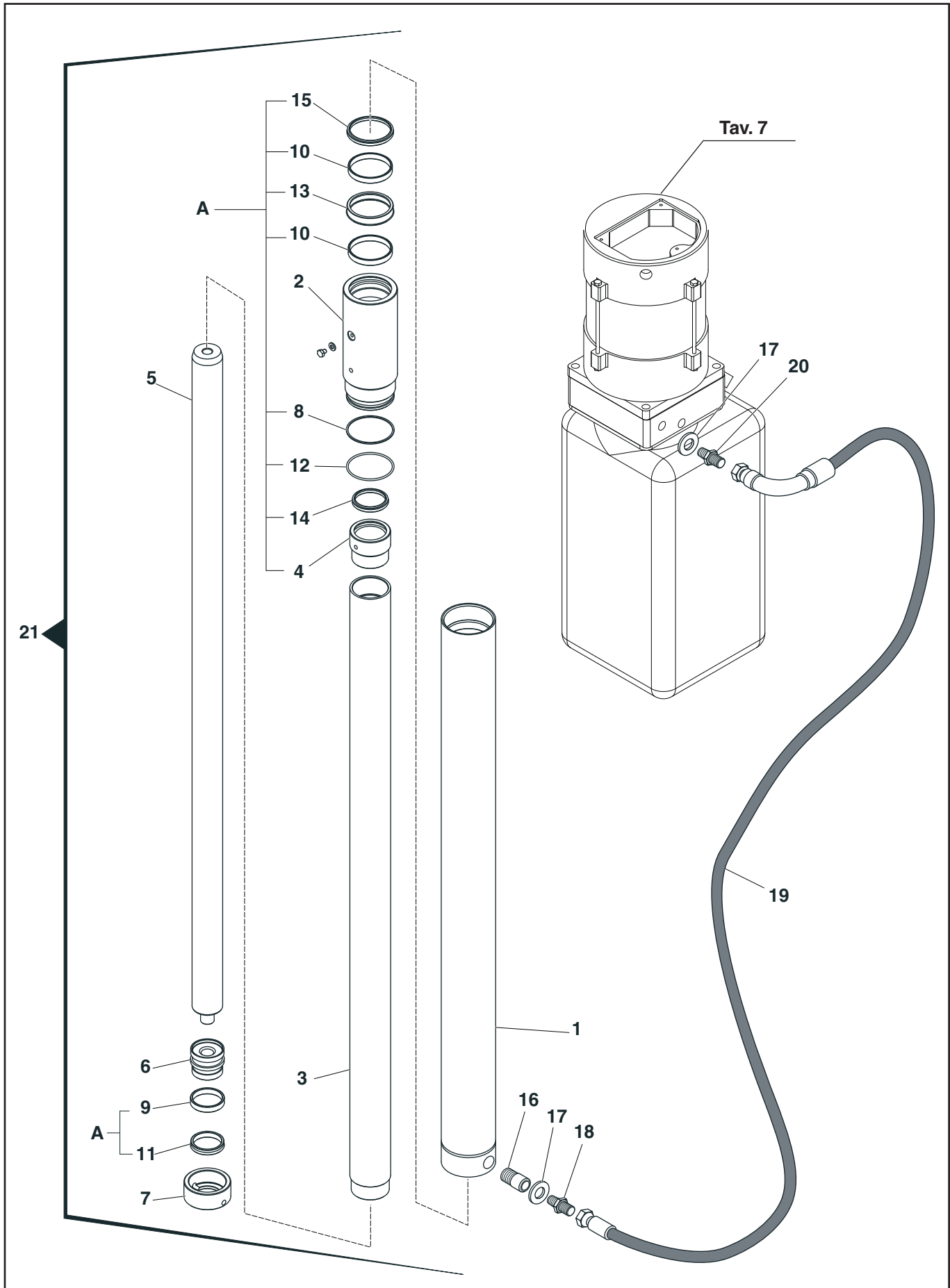
# TAVOLA CILINDRO CORTO TABLE FOR SHORT CYLINDER

Valida per i modelli – Apply to models

KPH363B2S – KPH363B3S  
KPH363P2S – KPH363P3S

N°	Indice
tavola	di modifica
Table	Change
no	index

## 3A/0





Denominazione tavola – Table definition

**TAVOLA CILINDRO CORTO  
TABLE FOR SHORT CYLINDER**

Valida per i modelli – Apply to models

**KPH363B2S – KPH363B3S  
KPH363P2S – KPH363P3S**N° / Indice  
tavola / di modifica  
Table / Change  
no / index**3A/0**

RIF. REF	CODICE CODE	DESCRIZIONE DESCRIPTION	APPLICAZIONE APPLICATION
1	048360070	CAMICIA ESTERNA	OUTER SLEEVE
2	048361170	TESTATA DI GUIDA EST.	GUIDE HEAD
3	048361180	CAMICIA-STELO INTERMEDIA	MIDDLE SLIDER
4	048361190	TESTATA INTERM.	HEAD
5	048361200	STELO Ø45	ROD
6	048361220	PISTONE CILINDRO	CYLINDER PISTON
7	048361230	GHIERA DI ARRESTO	STOP RING
8	057970030	ANELLO ANTIESTRUSIONE AP145 (A)	ANTI-EXTRUSION RING (A)
9	410093	GUIDA FE50 (A)	GUIDE (A)
10	048370020	GUIDA GRF60 65 9.7 (A)	GUIDE (A)
11	408230	TENUTA PISTONE KD 50 42 8 (A)	PISTON SEAL (A)
12	401076	GUARNIZIONE OR (A)	GASKET OR (A)
13	048370010	TENUTA STELO SD 60 70 12 (A)	ROD SEAL (A)
14	058270020	RASCHIATORE SA45 (A)	SEAL (A)
15	058170030	RASCHIATORE STELO SA 60 (A)	SEAL (A)
16	309537	VALVOLA CTR DISCESA	DOWNSTR. CTR VALVE
17	399021	RONDELLA	WASHER
18	312104	NIPPLES SEDE CONICA	TAPER NIPPLES
19	048360210	TUBO MANDATA	FEED TUBE
20	312102	NIPPLES SEDE CONICA	TAPER NIPPLES
A	GU4520	KIT GUARNIZIONI	KIT GASKET
21	048360060	CILINDRO COMPLETO	COMPLETE PISTON

TUTTI I MODELLI-ALL MODELS



Denominazione tavola – Table definition

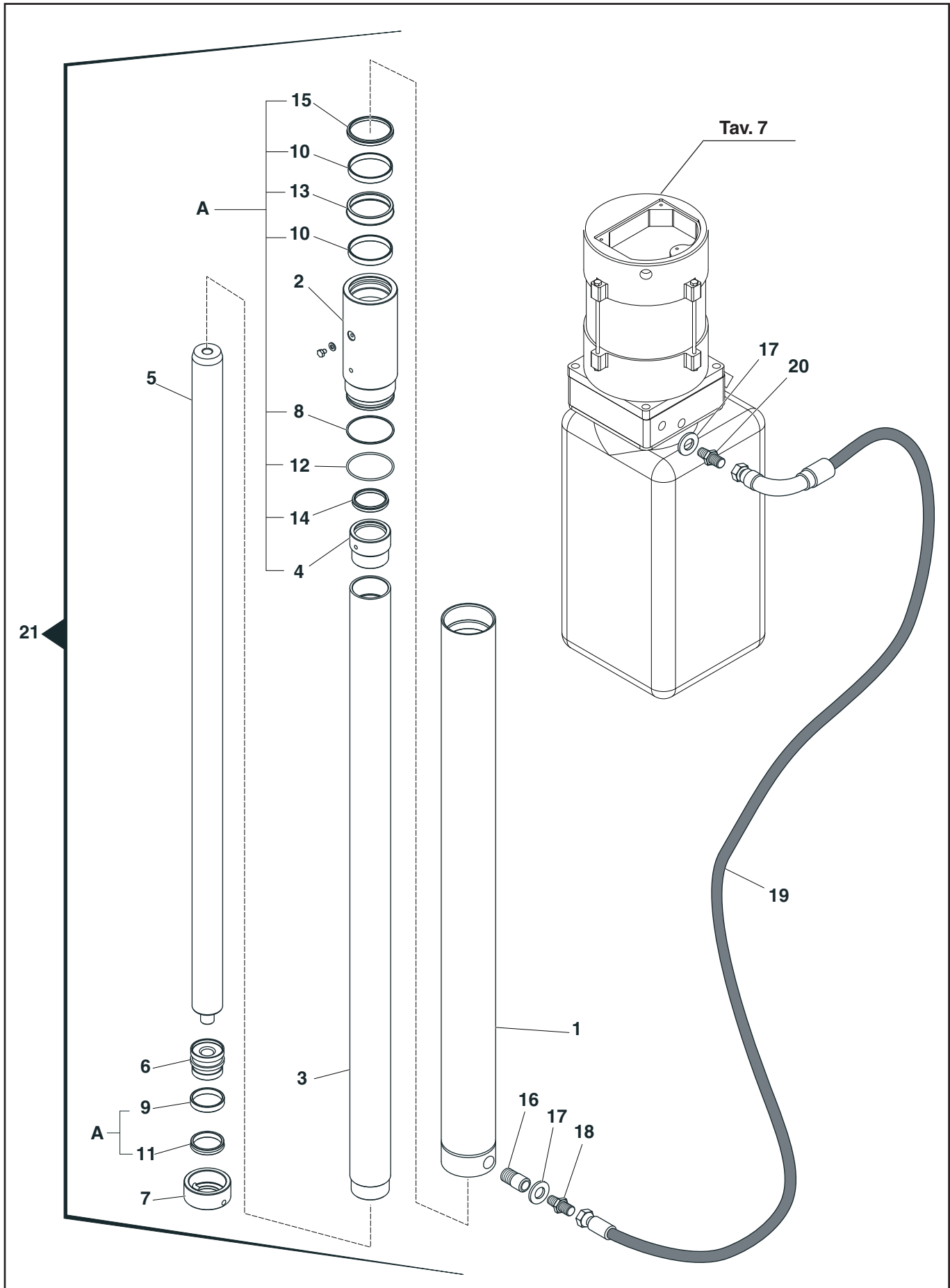
# TAVOLA CILINDRO CORTO TABLE FOR SHORT CYLINDER

Valida per i modelli – Apply to models

KPH363B2S – KPH363B3S  
KPH363P2S – KPH363P3S

N° / Indice  
tavola / di modifica  
Table / Change  
no / index

## 3A/1



Denominazione tavola – *Table definition***TAVOLA CILINDRO CORTO**  
**TABLE FOR SHORT CYLINDER**Valida per i modelli – *Apply to models***KPH363B2S – KPH363B3S**  
**KPH363P2S – KPH363P3S**N° / Indice  
tavola / di modifica  
Table / Change  
no / index**3A/1**

RIF. REF	CODICE CODE	DESCRIZIONE DESCRIPTION	APPLICAZIONE APPLICATION
1	048360071	CAMICIA ESTERNA	OUTER SLEEVE
2	048361171	TESTATA DI GUIDA EST.	GUIDE HEAD
3	048361180	CAMICIA-STELO INTERMEDIA	MIDDLE SLIDER
4	048361190	TESTATA INTERM.	HEAD
5	048361200	STELO Ø45	ROD
6	048361220	PISTONE CILINDRO	CYLINDER PISTON
7	048361230	GHIERA DI ARRESTO	STOP RING
8	057970030	ANELLO ANTIESTRUSIONE AP145 (A)	ANTI-EXTRUSION RING (A)
9	410093	GUIDA FE50 (A)	GUIDE (A)
10	048370020	GUIDA GRF60 65 9,7 (A)	GUIDE (A)
11	408230	TENUTA PISTONE KD 50 42 8 (A)	PISTON SEAL (A)
12	401076	GUARNIZIONE OR (A)	GASKET OR (A)
13	048370010	TENUTA STELO SD 60 70 12 (A)	ROD SEAL (A)
14	058270020	RASCHIATORE SA45 (A)	SEAL (A)
15	058170030	RASCHIATORE STELO SA 60 (A)	SEAL (A)
16	309537	VALVOLA CTR DISCESA	DOWNSTR. CTR VALVE
17	399021	RONDELLA	WASHER
18	312104	NIPPLES SEDE CONICA	TAPER NIPPLES
19	048360210	TUBO MANDATA	FEED TUBE
20	312102	NIPPLES SEDE CONICA	TAPER NIPPLES
A	GU4520	KIT GUARNIZIONI	KIT GASKET
21	048360060	CILINDRO COMPLETO	COMPLETE PISTON

TUTTI I MODELLI-ALL MODELS



Denominazione tavola – Table definition

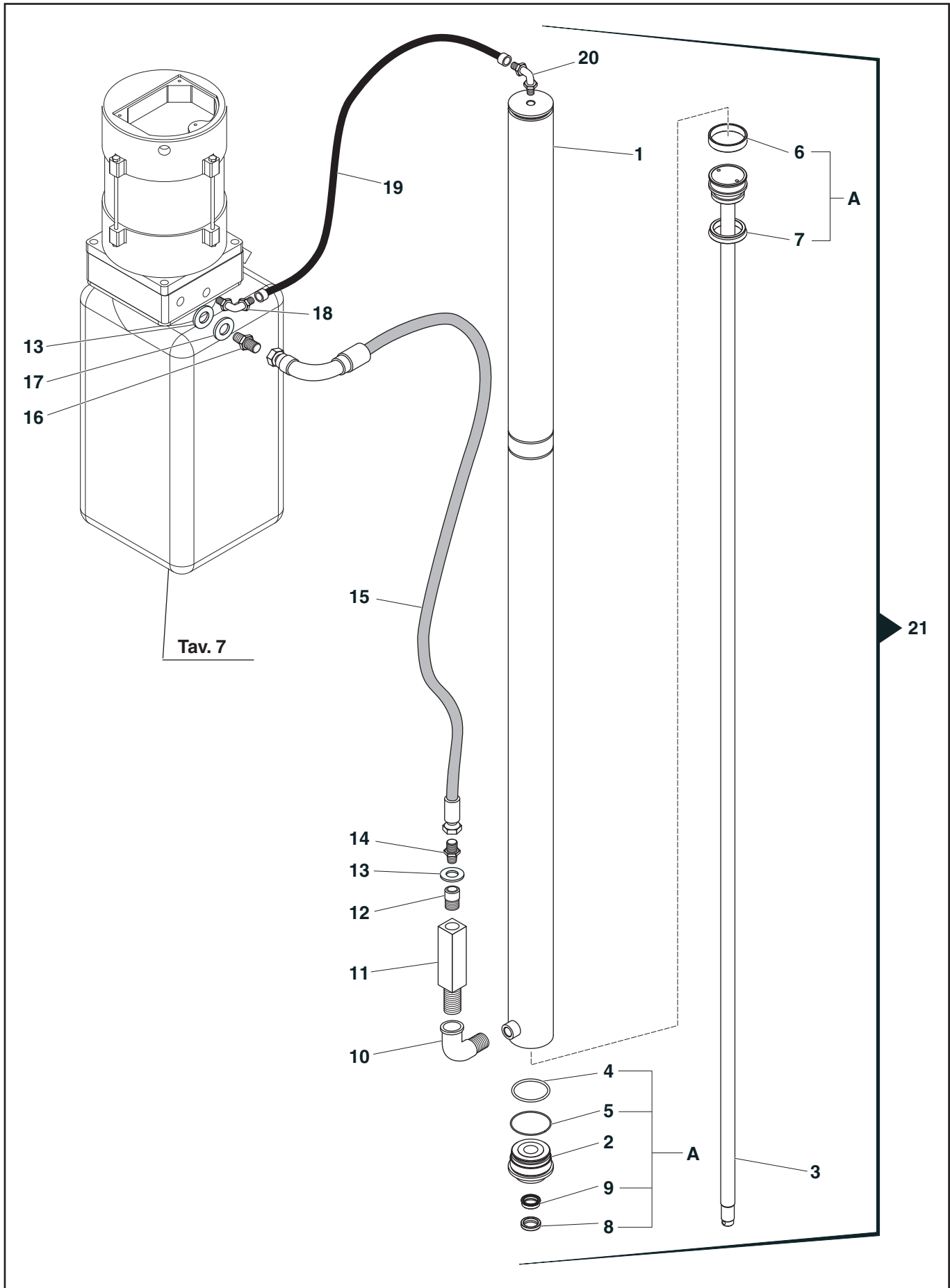
# TAVOLA CILINDRO LUNGO TABLE FOR LONG CYLINDER

Valida per i modelli – Apply to models

KPH363B2L – KPH363B3L  
KPH363P2L – KPH363P3L

N° / Indice  
tavola / di modifica  
Table / Change  
no / index

## 3B/0





Denominazione tavola – Table definition

**TAVOLA CILINDRO LUNGO**  
**TABLE FOR LONG CYLINDER**

Valida per i modelli – Apply to models

**KPH363B2L – KPH363B3L**  
**KPH363P2L – KPH363P3L**N° / Indice  
tavola / di modifica  
Table / Change  
no / index**3B/0**

RIF. REF	CODICE CODE	DESCRIZIONE DESCRIPTION	APPLICAZIONE APPLICATION
1	048360050	CAMICIA CILINDRO	CYLINDER LINER
2	070260100	TESTATA DI GUIDA PISTONE	PISTON GUIDE HEAD
3	048360040	STELO-PISTONE	PISTON – ROD
4	401017	GUARNIZIONE OR (A)	OR (A)
5	401199	GUARNIZIONE OR (A)	OR (A)
6	410012	GUIDA FE60 (A)	GUIDE (A)
7	408231	TENUTA PISTONE (A)	PISTON SEAL (A)
8	070070010	RASCHIATORE SA 22 (A)	SCRAPER (A)
9	070070020	GUARNIZ. STELO (A)	GASKET (A)
10	312114	NIPPLES	NIPPLES
11	309534	COLONNETTA	MANIFOLD
12	309537	VALVOLA CTR DISCESA	DOWNSTR. CTR VALVE
13	399021	RONDELLA	WASHER
14	312104	NIPPLES SEDE CONICA	TAPER NIPPLES
15	048360200	TUBO MANDATA	FEED TUBE
16	312102	NIPPLES SEDE CONICA	TAPER NIPPLES
17	399008	RONDELLA	WASHER
18	305040	RACCORDO GIREVOLE	COUPLING
19	317006	TUBO	TUBE
20	305039	RACCORDO GIREVOLE	COUPLING
A	GU4391	KIT GUARNIZIONI	KIT GASKET
21	048360030	CILINDRO COMPLETO	COMPLETE PISTON

TUTTI I MODELLI-ALL MODELS



Denominazione tavola – Table definition

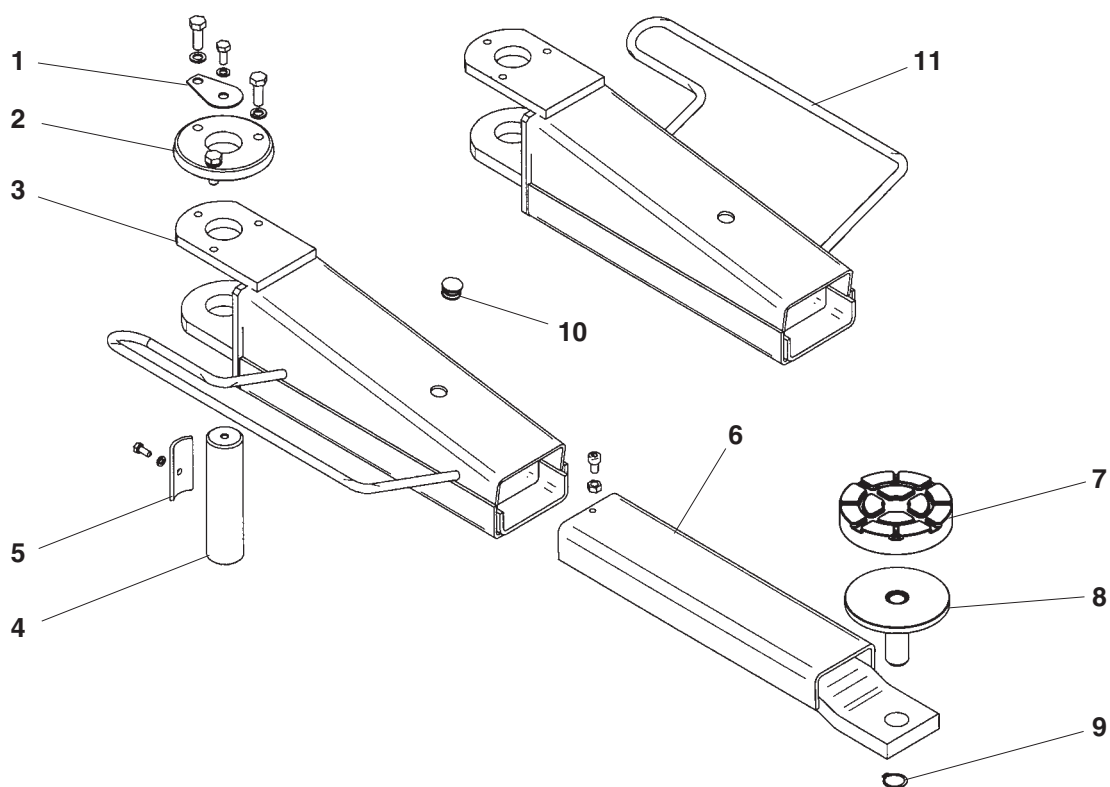
**BRACCI CORTI C2**  
**SHORT ARMS C2**

Valida per i modelli – Apply to models

KPH363B2L  
KPH363B2S  
KPH363P2L  
KPH363P2S

N° / Indice  
tavola / di modifica  
Table / Change  
no / index

**4A/0**





Denominazione tavola – *Table definition*

**BRACCI CORTI C2**  
**SHORT ARMS C2**

Valida per i modelli – *Apply to models*

**KPH363B2L**  
**KPH363B2S**  
**KPH363P2L**  
**KPH363P2S**

N° / Indice  
tavola / di modifica  
*Table / Change*  
*no / index*

**4A/0**

RIF. REF	CODICE CODE	DESCRIZIONE DESCRIPTION		APPLICAZIONE APPLICATION
1	047021720	PIASTRINO ARRESTO PERNO	PIN STOP PLATE	TUTTI I MODELLI-ALL MODELS
2	047021710	RUOTA ARRESTO BRACCI	ARM STOP WHEEL	
3	047216041	CORPO BRACCIO DX	RH ARM BODY	
4	047016911	PERNO	PIN	
5	046815210	FERMO PERNO BRACCIO	ARM PIN STOP	
6	047216030	PROLUNGA	EXTENSION	
7	046405772	TAMPONE CON PIOLI	STAKE STOPPER	
8	042720041	PIATTELLO PER TAMPONE	STOPPER PLATE	
9	243012	SEEGER EST. 24	OUTER SNAP RING 24	
10	413166	TAPPO	PLUG	
11	047216051	CORPO BRACCIO SX	LH ARM BODY	



Denominazione tavola – Table definition

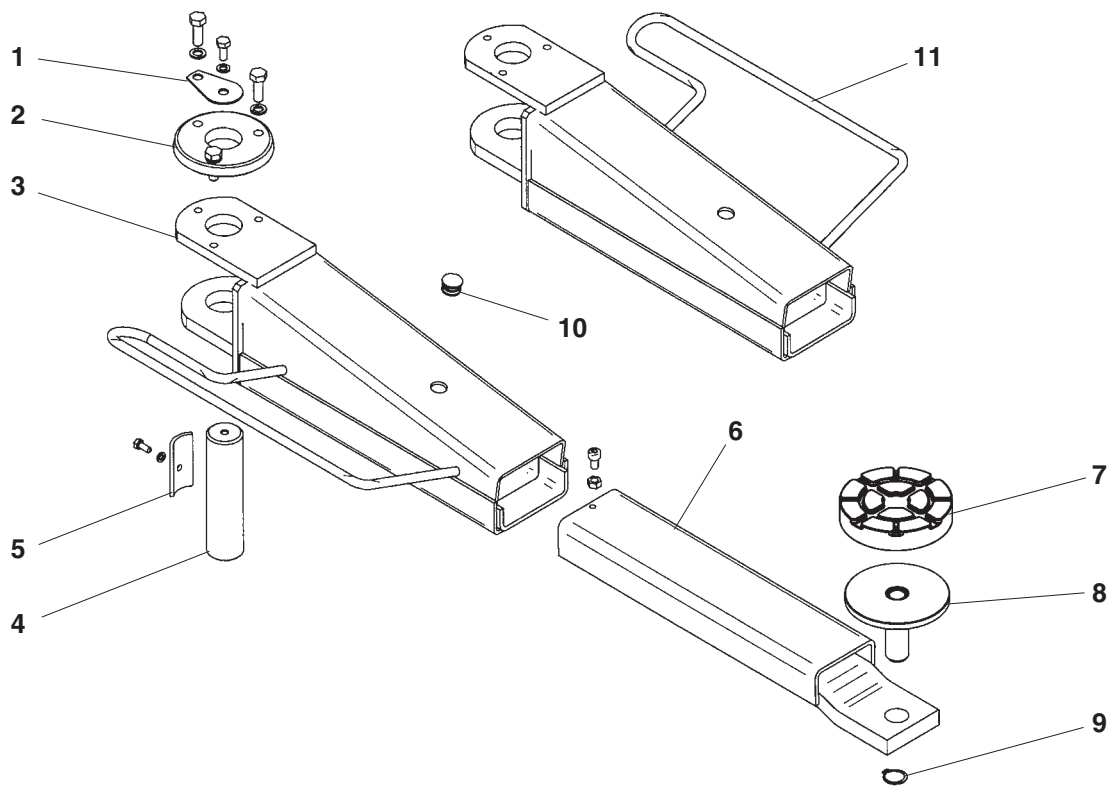
**BRACCI CORTI C2**  
**SHORT ARMS C2**

Valida per i modelli – Apply to models

KPH363B2L  
KPH363B2S  
KPH363P2L  
KPH363P2S

N° / Indice  
tavola / di modifica  
Table / Change  
no / index

**4A/1**



Denominazione tavola – *Table definition***BRACCI CORTI C2**  
**SHORT ARMS C2**Valida per i modelli – *Apply to models*KPH363B2L  
KPH363B2S  
KPH363P2L  
KPH363P2SN° / Indice  
tavola / di modifica  
*Table / Change*  
*no / index***4A/1**

RIF. REF	CODICE CODE	DESCRIZIONE DESCRIPTION		APPLICAZIONE APPLICATION
1	047021720	PIASTRINO ARRESTO PERNO	PIN STOP PLATE	TUTTI I MODELLI-ALL MODELS
2	047021710	RUOTA ARRESTO BRACCI	ARM STOP WHEEL	
3	047216041	CORPO BRACCIO DX	RH ARM BODY	
4	047016911	PERNO	PIN	
5	046815210	FERMO PERNO BRACCIO	ARM PIN STOP	
6	047216030	PROLUNGA	EXTENSION	
7	047021850	TAMPONE $\phi$ 100	STAKE STOPPER $\phi$ 100	
	046405772	TAMPONE $\phi$ 120	STAKE STOPPER $\phi$ 120	
8	047021860	PIATTELLO PER TAMPONE $\phi$ 100	STOPPER PLATE $\phi$ 100	
	042720041	PIATTELLO PER TAMPONE $\phi$ 120	STOPPER PLATE $\phi$ 120	
9	243012	SEEGER EST. 24	OUTER SNAP RING 24	
10	413166	TAPPO	PLUG	
11	047216051	CORPO BRACCIO SX	LH ARM BODY	



Denominazione tavola – Table definition

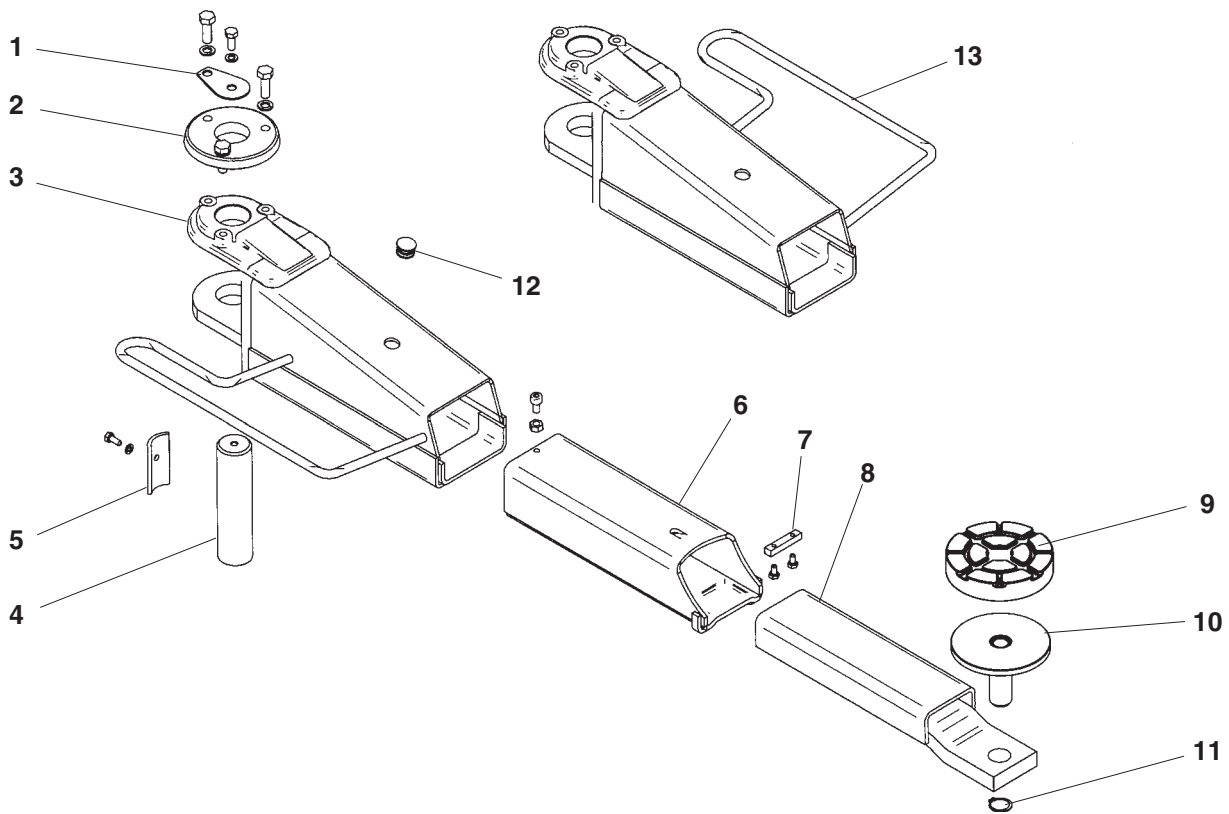
**BRACCI CORTI C3**  
**SHORT ARMS C3**

Valida per i modelli – Apply to models

KPH363B3L  
KPH363B3S  
KPH363P3L  
KPH363P3S

N° / Indice  
tavola / di modifica  
Table / Change  
no / index

**4B/0**



Denominazione tavola – *Table definition***BRACCI CORTI C3**  
**SHORT ARMS C3**Valida per i modelli – *Apply to models*KPH363B3L  
KPH363B3S  
KPH363P3L  
KPH363P3SN° / Indice  
tavola / di modifica  
*Table / Change*  
*no / index***4B/0**

RIF. REF	CODICE CODE	DESCRIZIONE DESCRIPTION		APPLICAZIONE APPLICATION
1	047021720	PIASTRINO ARRESTO PERNO	PIN STOP PLATE	TUTTI I MODELLI-ALL MODELS
2	047021710	RUOTA ARRESTO BRACCI	ARM STOP WHEEL	
3	047016792	CORPO BRACCIO DX	RH ARM BODY	
4	047016911	PERNO	PIN	
5	046815210	FERMO PERNO BRACCIO	ARM PIN STOP	
6	047016691	PRIMA PROLUNGA	FIRST EXTENSION	
7	047217070	ARRESTO SECONDA PROLUNGA	STOP FOR SECONDD EXTENSION	
8	047216020	SECONDA PROLUNGA	SECOND EXTENSION	
9	046405772	TAMPONE CON PIOLI	STAKE STOPPER	
10	042720041	PIATTELLO PER TAMPONE	STOPPER PLATE	
11	243012	SEEGER EST. 24	OUTER SNAP RING 24	
12	413166	TAPPO	PLUG	
13	047016782	CORPO BRACCIO SX	LH ARM BODY	



Denominazione tavola – Table definition

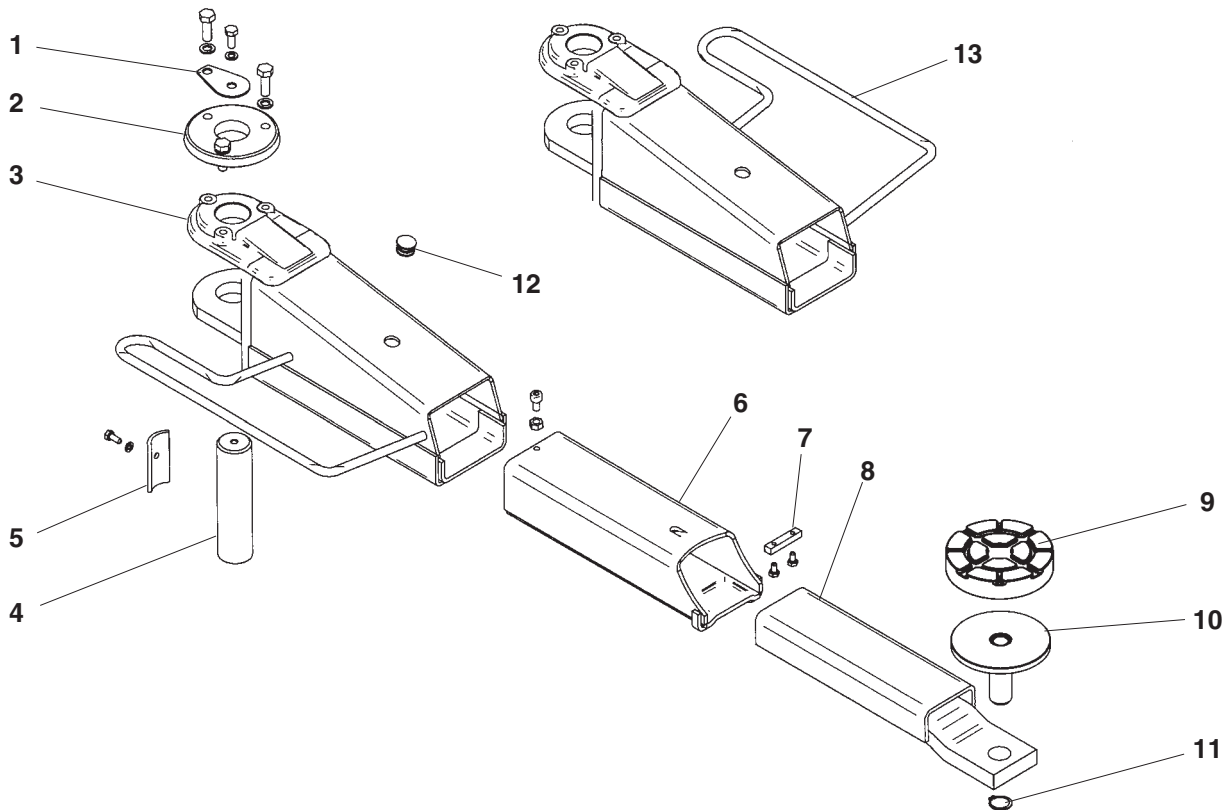
**BRACCI CORTI C3**  
**SHORT ARMS C3**

Valida per i modelli – Apply to models

KPH363B3L  
KPH363B3S  
KPH363P3L  
KPH363P3S

N° / Indice  
tavola / di modifica  
Table / Change  
no / index

**4B/1**



Denominazione tavola – *Table definition***BRACCI CORTI C3**  
**SHORT ARMS C3**Valida per i modelli – *Apply to models*KPH363B3L  
KPH363B3S  
KPH363P3L  
KPH363P3SN° / Indice  
tavola / di modifica  
*Table / Change*  
*no / index***4B/1**

RIF. REF	CODICE CODE	DESCRIZIONE DESCRIPTION		APPLICAZIONE APPLICATION
1	047021720	PIASTRINO ARRESTO PERNO	PIN STOP PLATE	TUTTI I MODELLI-ALL MODELS
2	047021710	RUOTA ARRESTO BRACCI	ARM STOP WHEEL	
3	047016792	CORPO BRACCIO DX	RH ARM BODY	
4	047016911	PERNO	PIN	
5	046815210	FERMO PERNO BRACCIO	ARM PIN STOP	
6	047016691	PRIMA PROLUNGA	FIRST EXTENSION	
7	047217070	ARRESTO SECONDA PROLUNGA	STOP FOR SECOND EXTENSION	
8	047216020	SECONDA PROLUNGA	SECOND EXTENSION	
9	047021850	TAMPONE $\phi$ 100	STAKE STOPPER $\phi$ 100	
	046405772	TAMPONE $\phi$ 120	STAKE STOPPER $\phi$ 120	
10	047021860	PIATTELLO PER TAMPONE $\phi$ 100	STOPPER PLATE $\phi$ 100	
	042720041	PIATTELLO PER TAMPONE $\phi$ 120	STOPPER PLATE $\phi$ 120	
11	243012	SEEGER EST. 24	OUTER SNAP RING 24	
12	413166	TAPPO	PLUG	
13	047016782	CORPO BRACCIO SX	LH ARM BODY	



Denominazione tavola – Table definition

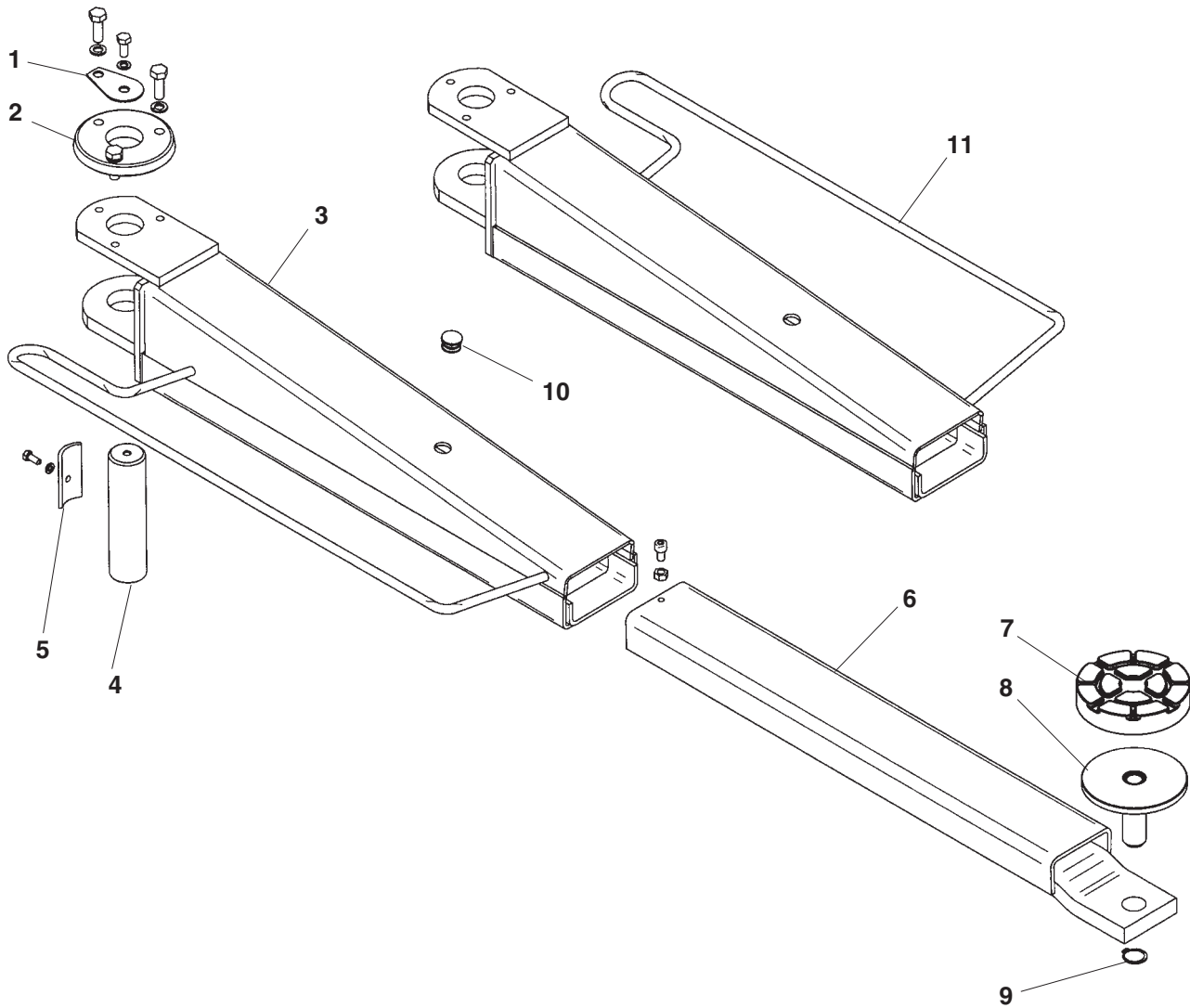
# BRACCI LUNGH LONGS ARMS

Valida per i modelli – Apply to models

KPH363B2L – KPH363B3L  
KPH363B2S – KPH363B3S  
KPH363P2L – KPH363P3L  
KPH363P2S – KPH363P3S

N° / Indice  
tavola / di modifica  
Table / Change  
no / index

5/0





Denominazione tavola – *Table definition*

**BRACCI LUNGH  
LONGS ARMS**

Valida per i modelli – *Apply to models*

**KPH363B2L – KPH363B3L  
KPH363B2S – KPH363B3S  
KPH363P2L – KPH363P3L  
KPH363P2S – KPH363P3S**

N° / Indice  
tavola / di modifica  
*Table / Change*  
*no / index*

**5/0**

RIF. REF	CODICE CODE	DESCRIZIONE DESCRIPTION		APPLICAZIONE APPLICATION
1	047021720	PIASTRINO ARRESTO PERNO	PIN STOP PLATE	TUTTI I MODELLI-ALL MODELS
2	047021710	RUOTA ARRESTO BRACCI	ARM STOP WHEEL	
3	047216060	CORPO BRACCIO DX	RH ARM BODY	
4	047016911	PERNO	PIN	
5	046815210	FERMO PERNO BRACCIO	ARM PIN STOP	
6	047216010	PROLUNGA	EXTENSION	
7	046405772	TAMPONE CON PIOLI	STAKE STOPPER	
8	042720041	PIATTELLO PER TAMPONE	STOPPER PLATE	
9	243012	SEEGER EST. 24	OUTER SNAP RING 24	
10	413166	TAPPO	PLUG	
11	047216070	CORPO BRACCIO SX	LH ARM BODY	



Denominazione tavola – Table definition

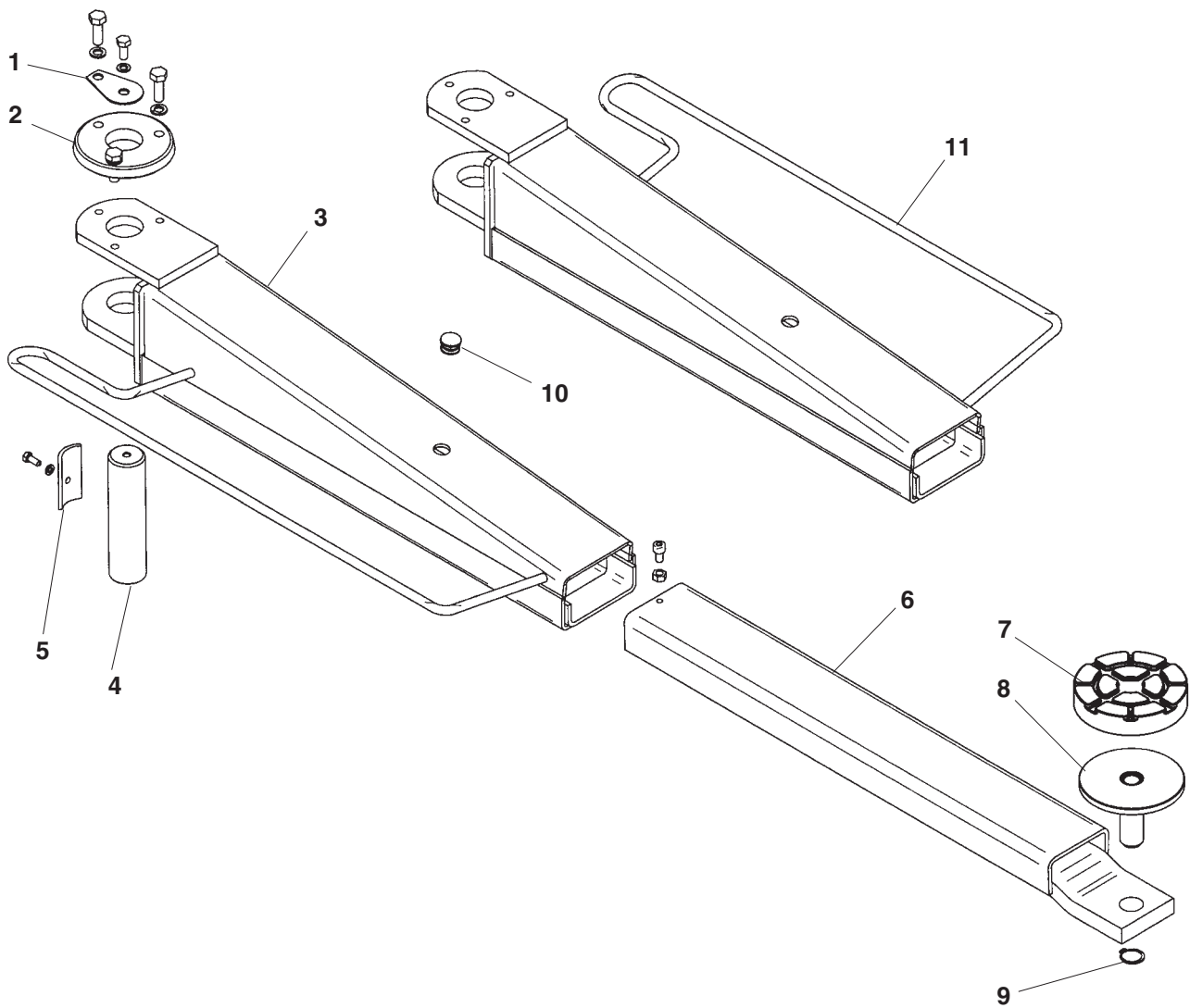
# BRACCI LUNGH LONGS ARMS

Valida per i modelli – Apply to models

KPH363B2L – KPH363B3L  
KPH363B2S – KPH363B3S  
KPH363P2L – KPH363P3L  
KPH363P2S – KPH363P3S

N° / Indice  
tavola / di modifica  
Table / Change  
no / index

5/1



Denominazione tavola – *Table definition***BRACCI LUNGH  
LONGS ARMS**Valida per i modelli – *Apply to models*KPH363B2L – KPH363B3L  
KPH363B2S – KPH363B3S  
KPH363P2L – KPH363P3L  
KPH363P2S – KPH363P3SN° / Indice  
tavola / di modifica  
Table / Change  
no / index**5/1**

RIF. REF	CODICE CODE	DESCRIZIONE DESCRIPTION	APPLICAZIONE APPLICATION
1	047021720	PIASTRINO ARRESTO PERNO <i>PIN STOP PLATE</i>	TUTTI I MODELLI-ALL MODELS
2	047021710	RUOTA ARRESTO BRACCI <i>ARM STOP WHEEL</i>	
3	047216060	CORPO BRACCIO DX <i>RH ARM BODY</i>	
4	047016911	PERNO <i>PIN</i>	
5	046815210	FERMO PERNO BRACCIO <i>ARM PIN STOP</i>	
6	047216010	PROLUNGA <i>EXTENSION</i>	
7	047021850	TAMPONE $\varnothing$ 100 <i>STAKE STOPPER <math>\varnothing</math>100</i>	
	046405772	TAMPONE $\varnothing$ 120 <i>STAKE STOPPER <math>\varnothing</math>120</i>	
8	047021860	PIATTELLO PER TAMPONE $\varnothing$ 100 <i>STOPPER PLATE <math>\varnothing</math>100</i>	
	042720041	PIATTELLO PER TAMPONE $\varnothing$ 120 <i>STOPPER PLATE <math>\varnothing</math>120</i>	
9	243012	SEEGER EST. 24 <i>OUTER SNAP RING 24</i>	
10	413166	TAPPO <i>PLUG</i>	
11	047216070	CORPO BRACCIO SX <i>LH ARM BODY</i>	



Denominazione tavola – *Table definition*

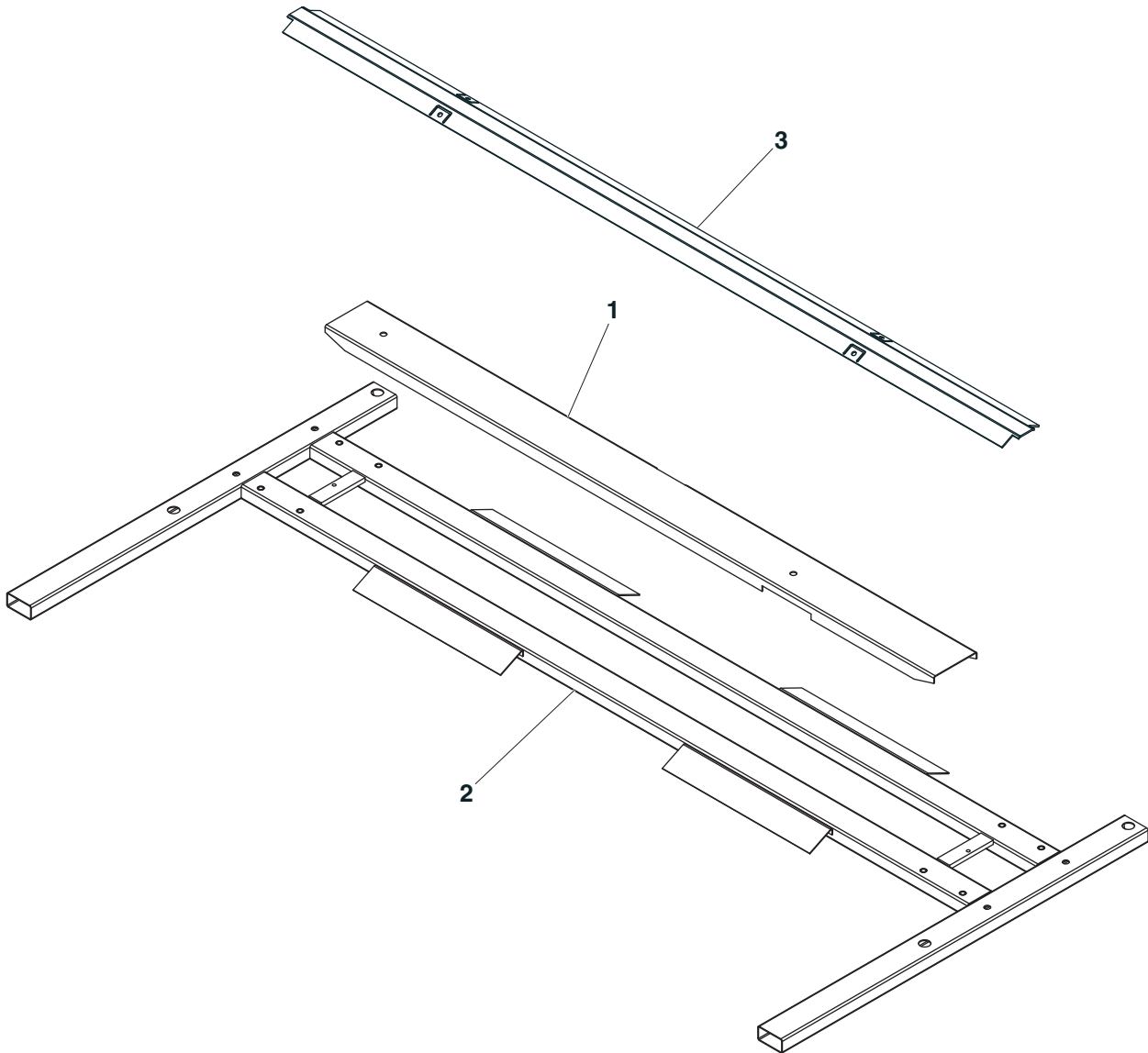
**BASE**  
**BASE**

Valida per i modelli – *Apply to models*

**KPH363P2L – KPH363P3L**  
**KPH363P2S – KPH363P3S**

N° / Indice  
tavola / di modifica  
*Table / Cange*  
*no / index*

**6/0**





Denominazione tavola – *Table definition*

**BASE**  
**BASE**

Valida per i modelli – *Apply to models*

**KPH363P2L – KPH363P3L**  
**KPH363P2S – KPH363P3S**

N° / Indice  
tavola / di modifica  
*Table / Change*  
*no / index*

**6/0**

RIF. REF	CODICE CODE	DESCRIZIONE DESCRIPTION	APPLICAZIONE APPLICATION
1	047212560	COPERTURA CATENA CHAIN COVER	KPH363P2L - KPH363P2S
2	048312200	BASE BASE	KPH363P3L - KPH363P3S
3	048312260	RAMPA COPRIFUNE RAMP	KPH363B2L - KPH363B2S KPH363B3L - KPH363B3S



Denominazione tavola – Table definition

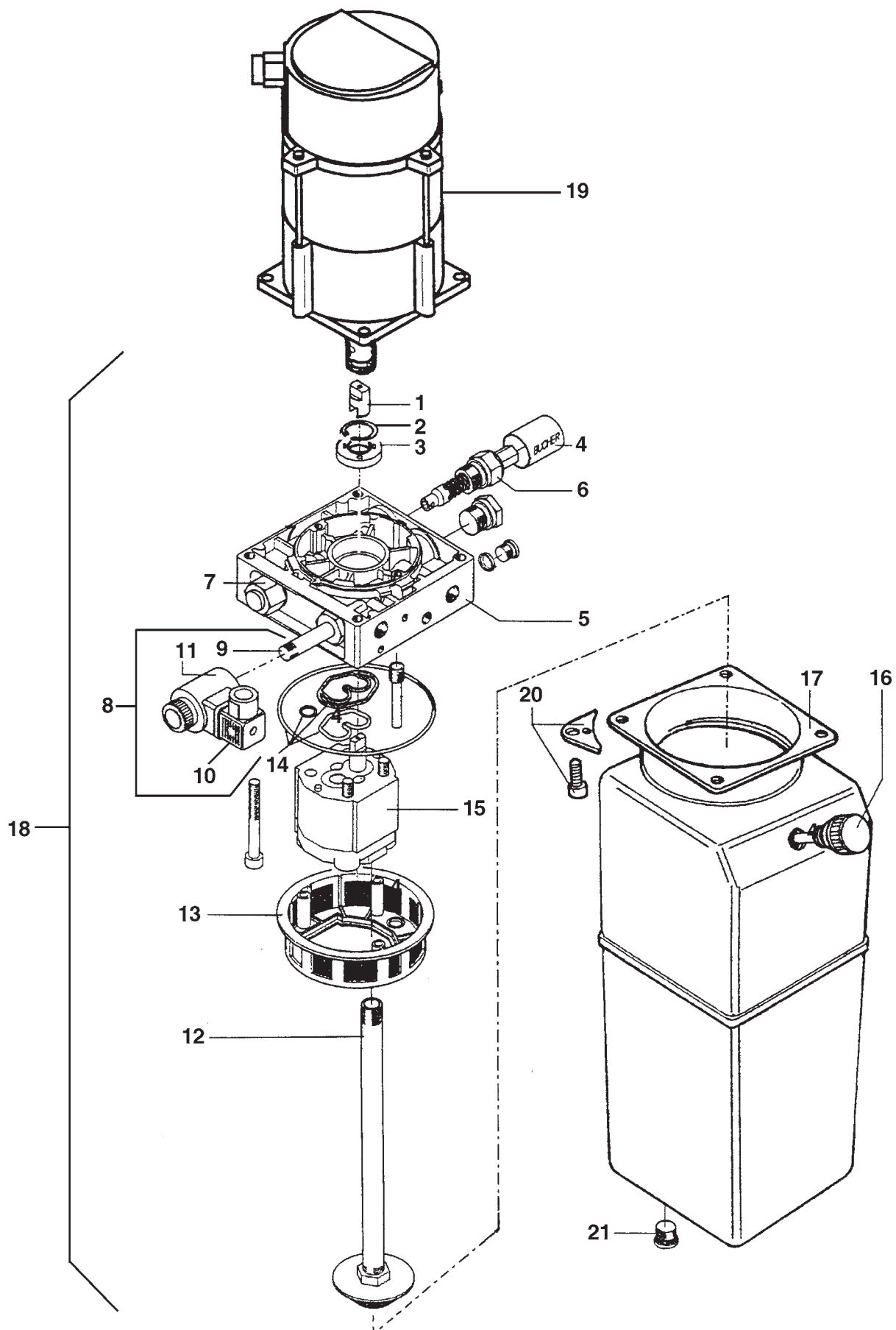
# CENTRALINA IDRAULICA HYDRAULIC SYSTEM

Valida per i modelli – Apply to models

KPH363B2L – KPH363B3L  
KPH363B2S – KPH363B3S  
KPH363P2L – KPH363P3L  
KPH363P2S – KPH363P3S

N° / Indice  
tavola / di modifica  
Table / Change  
no / index

## 7/0





Denominazione tavola – *Table definition*

**CENTRALINA IDRAULICA  
HYDRAULIC SYSTEM**

Valida per i modelli – *Apply to models*

**KPH363B2L – KPH363B3L  
KPH363B2S – KPH363B3S  
KPH363P2L – KPH363P3L  
KPH363P2S – KPH363P3S**

N° / Indice  
tavola / di modifica  
*Table / Change*  
*no / index*

**7/0**

RIF. REF	CODICE CODE	DESCRIZIONE DESCRIPTION		APPLICAZIONE APPLICATION
1	146771070	GIUNTO	COUPLING	TUTTI I MODELLI-ALL MODELS
2	058071220	SEEGER	SEEGER	
3	058070320	PARAOLIO	OIL SEAL	
4	150671040	GUAINA	SHEATH	
5	058071110	COLLETTORE	COLLECTOR	
6	058071160	VALVOLA DI MASSIMA	MAXIMUM VALVE	
7	058071150	VALVOLA RITEGNO	CHECK VALVE	
8	058071240	ELETTROVALVOLA	ELECTROVALVE	
9	058071170	VALVOLA	VALVE	
10	070171070	CONNETTORE	CONNECTOR	
11	070171060	BOBINA	BOBBIN	
12	070171050	TUBO ASPIRAZIONE	ASPIRATION TUBE	
13	058070330	FILTRO CONVOGLIATORE	FILTER	
14	058071210	SERIE GUARNIZIONI	GASKET KIT	
15	058071040	POMPA	PUMP	
16	070171030	TAPPO CON ASTA	PLUG AND ROD	
17	070271020	SERBATOIO	TANK	
18	324131	INS. CENTRALINA IDRAULICA	HYDRAULIC CONTROL BOX	
19	900003090	MOTORE KW 2,6-220/380V-50HZ-IP54	MOTOR KW 2,6-220/380V-50HZ-IP54	
20	070171080	KIT SERBATOIO	TANK KIT	
21	070171090	TAPPO	PLUG	



Denominazione tavola – Table definition

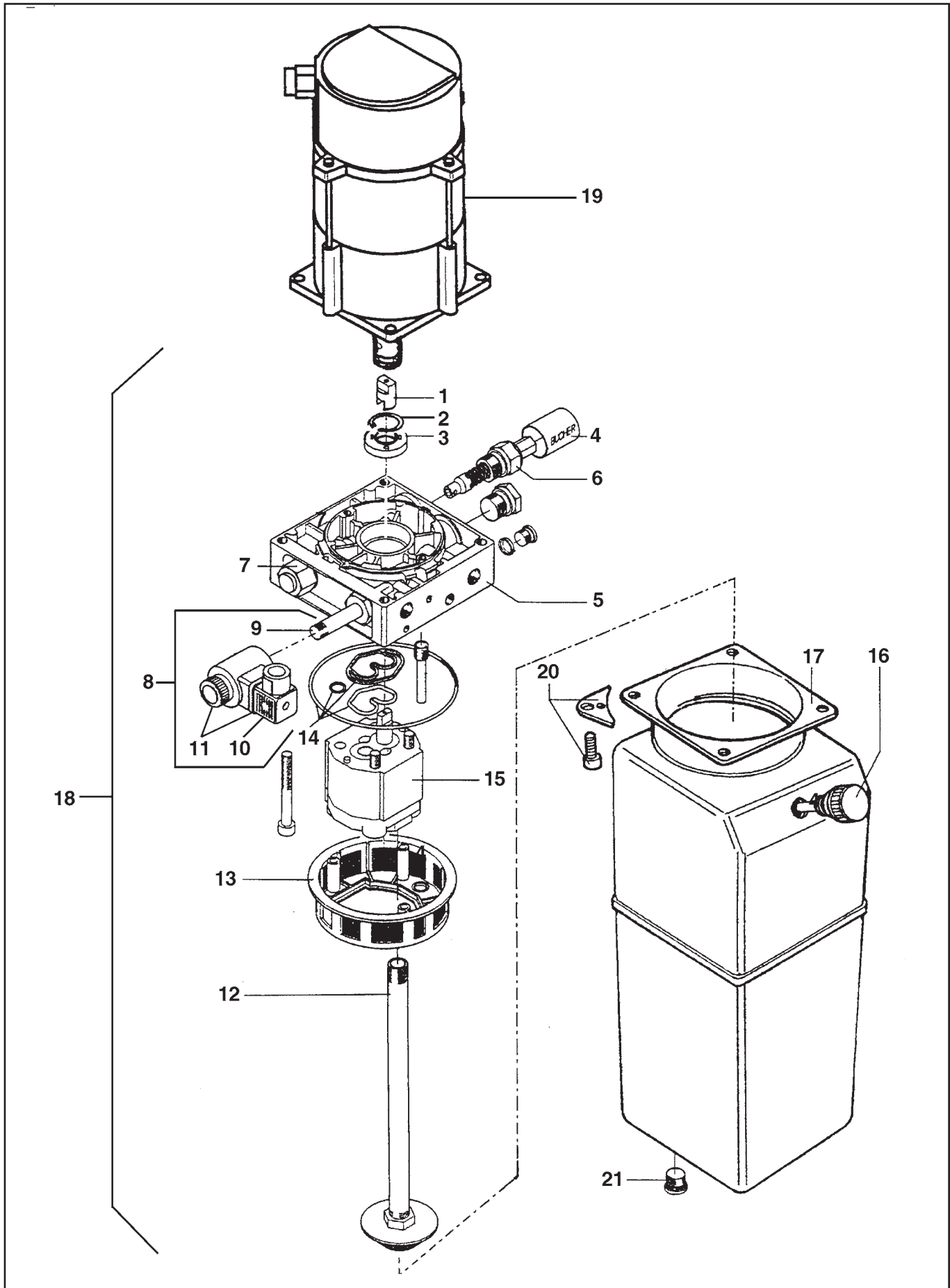
# CENTRALINA IDRAULICA HYDRAULIC SYSTEM (3Ph 50-60Hz)

Valida per i modelli – Apply to models

KPH363B2L – KPH363B3L  
KPH363B2S – KPH363B3S  
KPH363P2L – KPH363P3L  
KPH363P2S – KPH363P3S

N° / Indice  
tavola / di modifica  
Table / Change  
no / index

7/1





Denominazione tavola – Table definition

**CENTRALINA IDRAULICA  
HYDRAULIC SYSTEM  
(3Ph 50-60Hz)**

Valida per i modelli – Apply to models

**KPH363B2L – KPH363B3L  
KPH363B2S – KPH363B3S  
KPH363P2L – KPH363P3L  
KPH363P2S – KPH363P3S**N° / Indice  
tavola / di modifica  
Table / Change  
no / index**7/1**

RIF. REF	CODICE CODE	DESCRIZIONE DESCRIPTION		APPLICAZIONE APPLICATION
1	146771070	GIUNTO	COUPLING	TUTTI I MODELLI-ALL MODELS
2	058071220	SEEGER	SEEGER	
3	058070320	PARAOLIO	OIL SEAL	
4	150671040	GUAINA	SHEATH	
5	058071110	COLLETTORE	COLLECTOR	
6	058071160	VALVOLA DI MASSIMA	MAXIMUM VALVE	
7	058071150	VALVOLA RITEGNO	CHECK VALVE	
8	058071240	ELETTROVALVOLA	ELECTROVALVE	
9	058071170	VALVOLA	VALVE	
10	070171070	CONNETTORE	CONNECTOR	
11	324075	BOBINA	BOBBIN	
12	070171050	TUBO ASPIRAZIONE	ASPIRATION TUBE	
13	058070330	FILTRO CONVOGLIATORE	FILTER	
14	058071210	SERIE GUARNIZIONI	GASKET KIT	
15	058071040	POMPA	PUMP	
16	070171030	TAPPO CON ASTA	PLUG AND ROD	
17	070271020	SERBATOIO	TANK	
18	324131	INS. CENTRALINA IDRAULICA	HYDRAULIC CONTROL BOX	
19	900003090	MOTORE KW 2,6-220/380V-50Hz-IP54 MOTORE KW 2,6-230/400V-50Hz-IP54 MOTORE KW 2,6-240/415V-50Hz-IP54 MOTORE KW 2,6-220/380V-60Hz-IP54	MOTOR KW 2,6-220/380V-50Hz-IP54 MOTOR KW 2,6-230/400V-50Hz-IP54 MOTOR KW 2,6-240/415V-50Hz-IP54 MOTOR KW 2,6-220/380V-60Hz-IP54	
20	070171080	KIT SERBATOIO	TANK KIT	
21	070171090	TAPPO	PLUG	



Denominazione tavola – Table definition

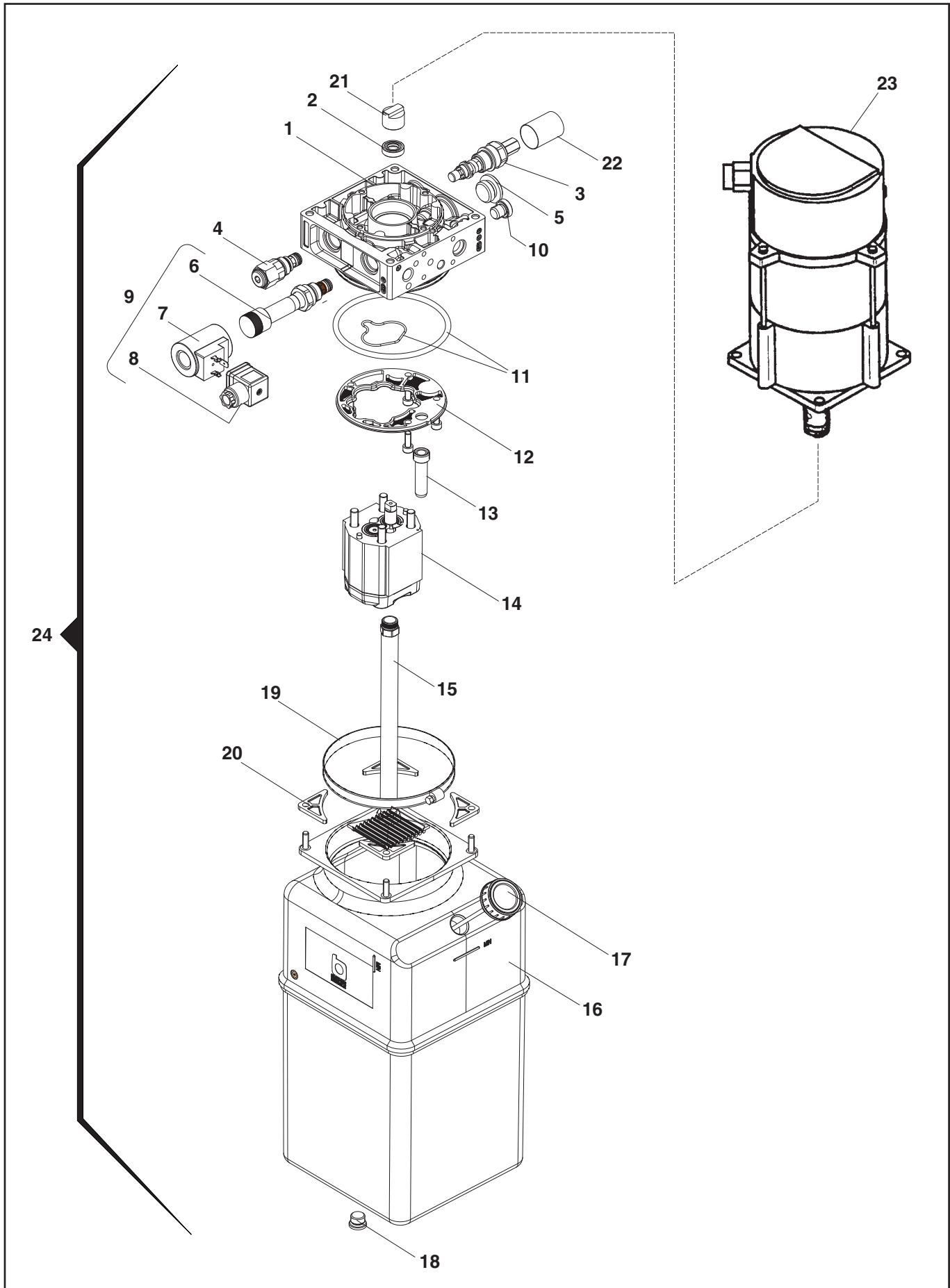
# CENTRALINA IDRAULICA HYDRAULIC SYSTEM (3Ph 50-60Hz)

Valida per i modelli – Apply to models

KPH363B2L – KPH363B3L  
KPH363B2S – KPH363B3S  
KPH363P2L – KPH363P3L  
KPH363P2S – KPH363P3S

N° / Indice  
tavola / di modifica  
Table / Change  
no / index

7/2



0483-R001-1

10-08-2006



Denominazione tavola – Table definition

**CENTRALINA IDRAULICA  
HYDRAULIC SYSTEM  
(3Ph 50-60Hz)**

Valida per i modelli – Apply to models

**KPH363B2L – KPH363B3L  
KPH363B2S – KPH363B3S  
KPH363P2L – KPH363P3L  
KPH363P2S – KPH363P3S**

N° / Indice  
tavola / di modifica  
Table / Change  
no / index

**7/2**

RIF. REF	CODICE CODE	DESCRIZIONE DESCRIPTION		APPLICAZIONE APPLICATION
1	058071112	COLLETTORE	COLLECTOR	TUTTI I MODELLI-ALL MODELS
2	058070320	PARAOLIO	OIL SEAL	
3	058071160	VALVOLA DI MASSIMA	MAXIMUM VALVE	
4	058071150	VALVOLA	VALVE	
5	048370040	TAPPO	PLUG	
6	058071170	ELETTROVALVOLA	ELECTROVALVE	
7	070171060	BOBINA	BOBBIN	
8	070171070	CONNETTORE	CONNECTOR	
9	058071240	ELETTROVALVOLA	ELECTROVALVE	
10	058071580	TAPPO	PLUG	
11	058770220	KIT GUARNIZIONI	GASKET KIT	
12	058770150	FILTRO CONVOGLIATORE	FILTER	
13	058070310	TUBO	TUBE	
14	058071041	POMPA	PUMP	
15	070271060	TUBO ASPIRAZIONE	ASPIRATION TUBE	
16	070271021	SERBATOIO	TANK	
17	058770170	TAPPO CON ASTA	PLUG AND ROD	
18	070171090	TAPPO	PLUG	
19	058371060	FASCETTA	SLEEVE COLLAR	
20	058071590	SUPPORTO	SUPPORT	
21	146771070	GIUNTO	COUPLING	
22	150671040	GUAINA	SHEATH	
23	900003090	MOTORE KW 2,6-220/380V-50Hz-IP54 MOTORE KW 2,6-230/400V-50Hz-IP54 MOTORE KW 2,6-240/415V-50Hz-IP54 MOTORE KW 2,6-220/380V-60Hz-IP54	MOTOR KW 2,6-220/380V-50Hz-IP54 MOTOR KW 2,6-230/400V-50Hz-IP54 MOTOR KW 2,6-240/415V-50Hz-IP54 MOTOR KW 2,6-220/380V-60Hz-IP54	
24	324236	INS. CENTRALINA IDRAULICA	HYDRAULIC CONTROL BOX	



Denominazione tavola – Table definition

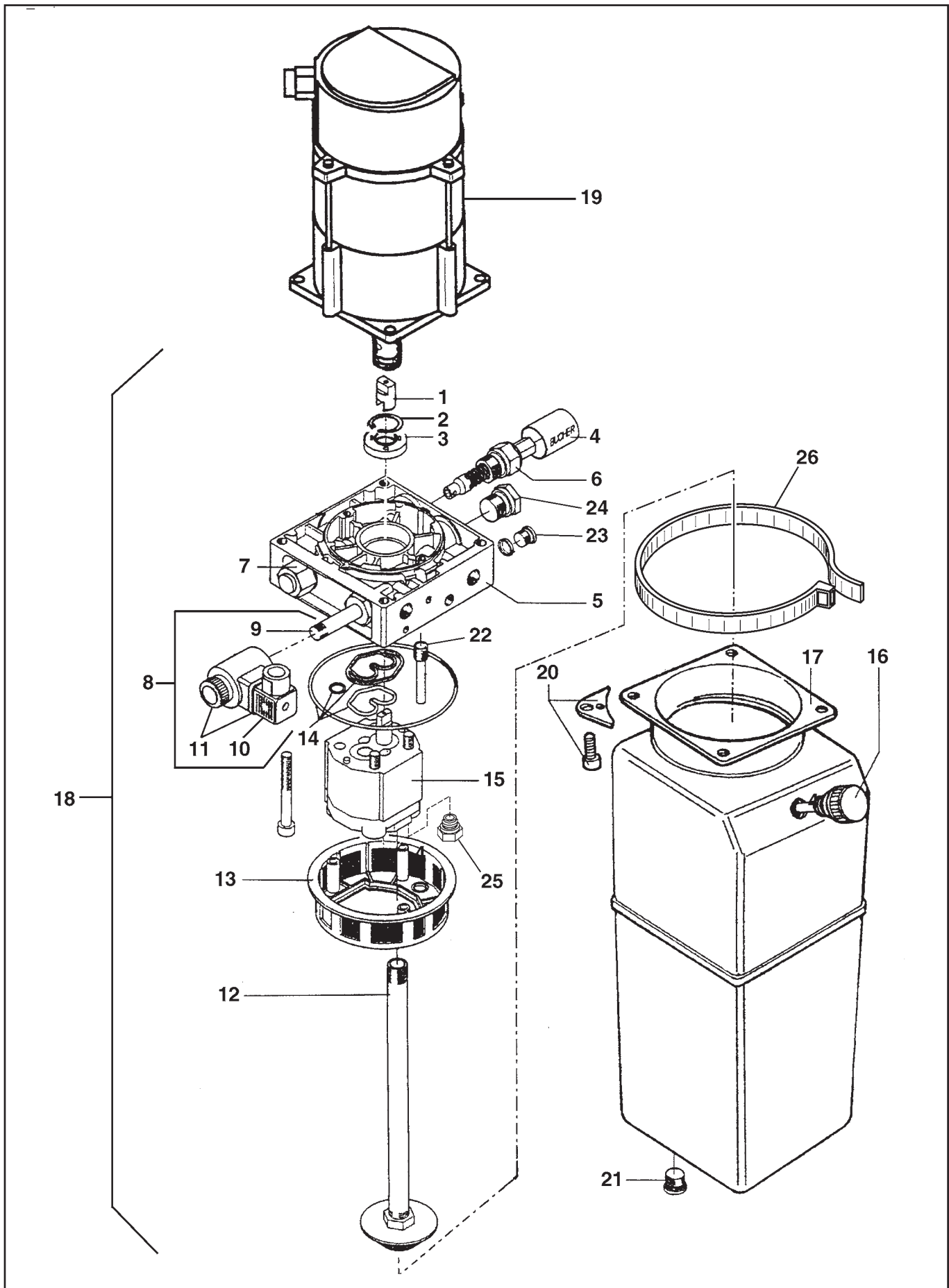
# CENTRALINA IDRAULICA HYDRAULIC SYSTEM (1Ph 50-60Hz)

Valida per i modelli – Apply to models

KPH363B2L – KPH363B3L  
KPH363B2S – KPH363B3S  
KPH363P2L – KPH363P3L  
KPH363P2S – KPH363P3S

N° / Indice  
tavola / di modifica  
Table / Change  
no / index

## 7A/0





Denominazione tavola – Table definition

**CENTRALINA IDRAULICA  
HYDRAULIC SYSTEM  
(1Ph 50-60Hz)**

Valida per i modelli – Apply to models

**KPH363B2L – KPH363B3L  
KPH363B2S – KPH363B3S  
KPH363P2L – KPH363P3L  
KPH363P2S – KPH363P3S**N° / Indice  
tavola / di modifica  
Table / Change  
no / index**7A/0**

RIF. REF	CODICE CODE	DESCRIZIONE DESCRIPTION		APPLICAZIONE APPLICATION
1	146771070	GIUNTO	COUPLING	TUTTI I MODELLI-ALL MODELS
2	058071220	SEEGER	SEEGER	
3	058070320	PARAOLIO	OIL SEAL	
4	150671040	GUAINA	SHEATH	
5	058071111	COLLETTORE	COLLECTOR	
6	058071160	VALVOLA DI MASSIMA	MAXIMUM VALVE	
7	058071150	VALVOLA RITEGNO	CHECK VALVE	
8	058071240	ELETTROVALVOLA	ELECTROVALVE	
9	058071170	VALVOLA	VALVE	
10	070171070	CONNETTORE	CONNECTOR	
11	324075	BOBINA	BOBBIN	
12	048370070	GRUPPO ASPIRAZIONE - 1Ph 50Hz	ASPIRATION GROUP - 1Ph 50Hz	
	048370080	GRUPPO ASPIRAZIONE - 1Ph 60Hz	ASPIRATION GROUP - 1Ph 60Hz	
13	058071390	FILTRO CONVOGLIATORE	FILTER	
14	058071211	SERIE GUARNIZIONI	GASKET KIT	
15	048370050	POMPA - 1Ph 50Hz	PUMP - 1Ph 50Hz	
	058071530	POMPA - 1Ph 60Hz	PUMP - 1Ph 60Hz	
16	070171030	TAPPO CON ASTA	PLUG AND ROD	
17	070271020	SERBATOIO	TANK	
18	324192	CENTRALINA IDRAULICA-1Ph 50Hz	HYDRAULIC CONTROL BOX-1Ph 50Hz	
	324193	CENTRALINA IDRAULICA-1Ph 60Hz	HYDRAULIC CONTROL BOX-1Ph 60Hz	
19	900003420	MOTORE KW 2,6-220V-50Hz-1Ph	MOTOR KW 2,6-220V-50Hz-1Ph	
		MOTORE KW 2,6-230V-50Hz-1Ph	MOTOR KW 2,6-230V-50Hz-1Ph	
		MOTORE KW 2,6-240V-50Hz-1Ph	MOTOR KW 2,6-240V-50Hz-1Ph	
		MOTORE KW 2,6-220V-60Hz-1Ph	MOTOR KW 2,6-220V-60Hz-1Ph	
20	058371050	KIT SERBATOIO	TANK KIT	
21	070171090	TAPPO	PLUG	
22	058070310	TUBO PVC	TUBE	
23	058371070	TAPPO	PLUG	
24	048370040	TAPPO	PLUG	
25	048370060	VALVOLA START-UP	START-UP VALVE	
26	058371060	FASCETTA	SLEEVE COLLAR	



Denominazione tavola – Table definition

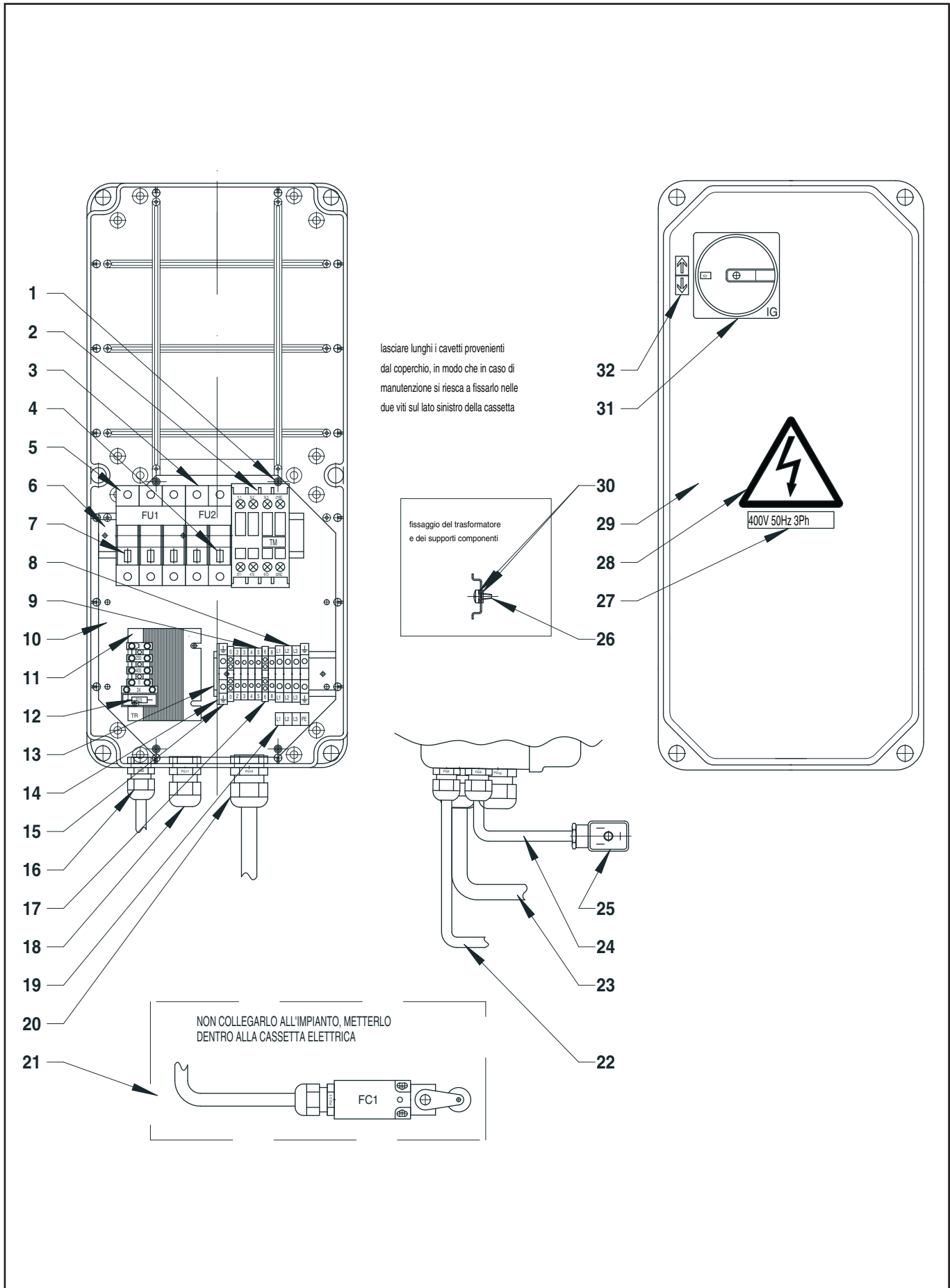
# IMPIANTO ELETTRICO ELECTRIC INSTALLATION (3Ph – 50-60Hz)

Valida per i modelli – Apply to models

KPH363B2L – KPH363B3L  
KPH363B2S – KPH363B3S  
KPH363P2L – KPH363P3L  
KPH363P2S – KPH363P3S

N° / Indice  
tavola / di modifica  
Table / Change  
no / index

8/0





Denominazione tavola – Table definition

**IMPIANTO ELETTRICO**  
**ELECTRIC INSTALLATION**  
**(3Ph – 50-60Hz)**

Valida per i modelli – Apply to models

**KPH363B2L – KPH363B3L**  
**KPH363B2S – KPH363B3S**  
**KPH363P2L – KPH363P3L**  
**KPH363P2S – KPH363P3S**N° / Indice  
tavola / di modifica  
Table / Change  
no / index**8/0**

RIF. REF	CODICE CODE	DESCRIZIONE DESCRIPTION	APPLICAZIONE APPLICATION
1	220052	VITE TCB AUT.F.2.9X9.5 ZN	SELF-THRD. SCREW
2	522109	CONTATTORE 4KW AC3 400V	CONTACTOR 4KW AC3 400V
3	515027	PORTAFUSIBILE BIPOLARE	TWO-POLE FUSE HOLDER
4	507095	FUSIBILE 10.3X38 1A 500V GL	FUSIBILE 10x38 1A 500V gl
5	515025	PORTAFUSIBILE TRIPOLARE	THREE-POLE FUSE HOLDER
6	047066240	SUPPORTO COMPONENTI	COMPONENT SUPPORT
7	507045	FUSIBILE 10.3X38 16A 500V AM	FUSIBILE 10X38 10A 500V aM
7	507094	FUSIBILE 10.3X38 10A 500V AM	FUSE 10.3X38
8	510108	MORSETTO 4MMQ	TERMINAL 4 SQ. MM
9	510145	MORSETTO 2.5MMQ	TERMINAL 2.5 SQ. MM
10	047065621	PIASTRA PORTA APPARECCHIATURE	EQUIPMENT SUPPORT PLATE
11	121KP0331	TRASFORMAT. 30VA 0-230-400/0-24	TRANSFORMER 30VA 0-230-400/0-24
12	507043	FUSIBILE 5X20 2A 250V RAPIDO	FUSE 5x20 2A 250V rapid
13	05221037	SUPPORTO MORSETTIERA	TERMINAL BOARD SUPPORT
14	510209	PIASTRINO TERMINALE	TERMINAL PLATE
15	510150	MORSETTO GIALLO VERDE 4MMQ	YELLOW/GREEN TERMINAL 4SQ.MM
16	599089	PRESSACAPO PG9 CON GHIERA	PG9 CABLE RETAINER WITH RING NUT
17	510207	MORSETTO 4 CONNESSIONI 2.5MMQ	4-CONN. CLAMP 2,5 mmq
18	599074	PRESSACAPO PG11 CON GHIERA	PG11 CABLE RETAINER WITH RING NUT
19	999912900	TARGH.COLLEG.CAVO ALIMENTAZIO	POWER CABLE PLATE
20	599139	PRESSACAPO PG16 CON GHIERA	PG16 CABLE RETAINER RING NUT
21	048365070	INS.CAVO DA CASS.ELETTRICA A FC1	CABLE INS.
22	048365040	INSIEME CAVO DA CASSETTA A EV1	CABLE SET FROM BOX TO EV1
22	048365010	INSIEME CAVO DA CASSETTA A EV1	CABLE SET FROM BOX TO EV1
23	048365060	INS. CAVO DA CASSETTA A MOTORE	CABLE SET FROM BOX TO MOTOR
23	048365030	INS. CAVO DA CASSETTA A MOTORERE	CABLE SET FROM BOX TO MOTOR
24	048365050	INSIEME CAVO DA CASSETTA A EV2	CABLE SET FROM BOX TO EV2
24	048365020	INSIEME CAVO DA CASSETTA A EV2	CABLE SET FROM BOX TO EV2
25	322022	CONNETTORE ELETTROVALVOLA EV2	RELAY SWITCH FOR SOLEN. VALVE EV2
26	220005	VITE TCB AUT.F.3.5X9.5 ZN	SELF-THRD. SCREW
27	999912520	TABELLA TENSIONE 380V 60HZ 3PH	PLATE VOLT 220
27	999912510	TABELLA TENSIONE 220V 60HZ 3PH	PLATE VOLT 230
27	999912390	TABELLA TENSIONE 230V 50HZ 3PH	PLATE VOLT 380
27	999912380	TABELLA TENSIONE 400V 50HZ 3PH	PLATE VOLT 400
28	99990758	TARGHETTA AUTOADESIVA PERICOLO	DANGER PLATE
29	048365080	CASS.EL.CON VITI E GUARNIZIONE	BOX COMP. WITH SCREWS AND SEALS
30	239018	RONDELLA VENT.DENT.EST.÷4.3 ZN	EXT. TOOTHED FAN WASHER ø4,3 Zn
31	518175	INVERTITORE DI MARCIA	DIRECTION REVERSE CONTROL
32	999912710	ETICHETTA FRECCHE SALITA/DISCESA	UP/DOWN PLATE

TUTTI I MODELLI-ALL MODELS



Denominazione tavola – Table definition

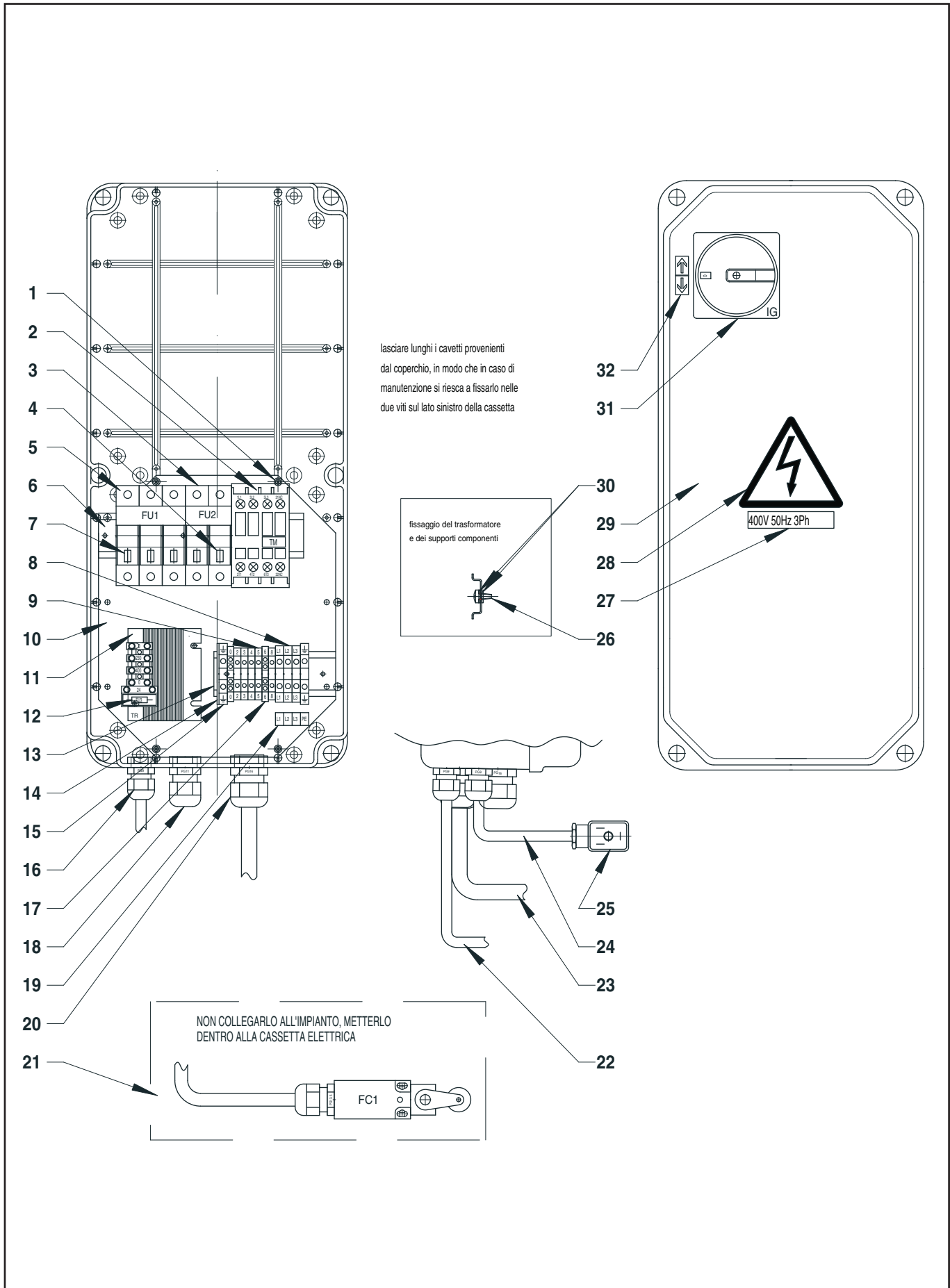
# IMPIANTO ELETTRICO ELECTRIC INSTALLATION (1Ph – 50-60Hz)

Valida per i modelli – Apply to models

KPH363B2L – KPH363B3L  
KPH363B2S – KPH363B3S  
KPH363P2L – KPH363P3L  
KPH363P2S – KPH363P3S

N° / Indice  
tavola / di modifica  
Table / Change  
no / index

## 8A/0





Denominazione tavola – Table definition

**IMPIANTO ELETTRICO**  
**ELECTRIC INSTALLATION**  
**(1Ph – 50-60Hz)**

Valida per i modelli – Apply to models

**KPH363B2L – KPH363B3L**  
**KPH363B2S – KPH363B3S**  
**KPH363P2L – KPH363P3L**  
**KPH363P2S – KPH363P3S**N° / Indice  
tavola / di modifica  
Table / Change  
no / index**8A/0**

RIF. REF	CODICE CODE	DESCRIZIONE DESCRIPTION	APPLICAZIONE APPLICATION
1	220052	VITE TCB AUT.F.2.9X9.5 ZN	SELF-THRD. SCREW
2	522026	CONTATTORE 7.5KW AC3 400V	RELAY SWITCH
3	510112	PIASTRINO TERMINALE	TERMINAL PLATE
4	510111	MORSETTO PORTAFUSIBILE	CLAMP
5	507022	FUSIBILE 5X20F 1A 250V RAPIDO	FUSE 5X20 1A 250V
6	515027	PORTAFUSIBILE BIPOLARE	TWO-POLE FUSE HOLDER
7	047066240	SUPPORTO COMPONENTI	COMPONENT SUPPORT
8	507048	FUSIBILE 10.3X38 25A 400V AM	FUSE 10.3X38 25A 400V AM
9	510108	MORSETTO 4MMQ	TERMINAL 4 SQ. MM (2 CONNECT.)
10	510145	MORSETTO 2.5MMQ	TERMINAL 2.5 SQ. MM (2 CONNECT.)
11	528027	TRASFORMATORE 50VA 0-230-400/0-24	50VA 0-230-400/0-24 TRANSFORMER
12	047065621	PIASTRA PORTA APPARECCHIATURE	EQUIPMENT SUPPORT PLATE
13	507076	FUSIBILE 5X20F 3.15A 250V RAPIDO	QUICK-BLOW FUSE 5X20 3.1 250 V
14	150465030	SUPPORTO MORSETTIERA	TERMINAL BOX SUPPORT
15	510209	PIASTRINO TERMINALE	TERMINAL PLATE
16	510150	MORSETTO GIALLO VERDE 4MMQ	YELLOW/GREEN TERMINAL 4SQ.MM
17	599089	PRESSACAPO PG9 CON GHIERA	PG9 CABLE RETAINER WITH RING NUT
18	510207	MORSETTO 4 CONNESSIONI 2.5MMQ	4-CONN. CLAMP 2,5 mmq
19	599074	PRESSACAPO PG11 CON GHIERA	PG11 CABLE RETAINER WITH RING NUT
20	999913090	TARGH.COLLEG.CAVO ALIMENTAZ.1PH	SINGLE-PH. POWER CABLE CONN. PLATE
21	599139	PRESSACAPO PG16 CON GHIERA	PG16 CABLE RETAINER RING NUT
22	048365070	INS.CAVO DA CASS.ELETTRICA A FC1	CABLE INS.
23	048365040	INSIEME CAVO DA CASSETTA A EV1	CABLE SET FROM BOX TO EV1
24	048365101	INSIEME CAVO DA CASS.A MOTORE 1PH	CABLE SET FROM BOX TO MOTOR 1PH
25	048365050	INSIEME CAVO DA CASSETTA A EV2	CABLE SET FROM BOX TO EV2
26	322022	CONNETTORE PER ELETTROVALVOLA EV2	RELAY SWITCH FOR SOLEN. VALVE EV2
27	220005	VITE TCB AUT.F.3.5X9.5 ZN	SELF-THREAD. TCB SCREW 3,5x9,5 Zn
28	999912430	TABELLA TENSIONE 230V 50HZ 1PH	PLATE VOLT 230V 50HZ 1PH
	999912530	TABELLA TENSIONE 220V 60HZ 1PH	PLATE VOLT 220V 60HZ 1PH
29	99990758	TARGHETTA AUTOADESIVA PERICOLO	PLATE
30	048365080	CASS.EL.CON VITI E GUARNIZIONE	BOX COMP. WITH SCREWS AND SEALS
31	239018	RONDELLA VENT.DENT.EST.Ø4.3 ZN	EXT. TOOTHED FAN WASHER ø4,3 Zn
32	518175	INVERTITORE DI MARCIA	DIRECTION REVERSE CONTROL
33	999912710	ETICHETTA FRECCHE SALITA/DISCESA	UP/DOWN PLATE

TUTTI I MODELLI-ALL MODELS



Denominazione tavola – Table definition

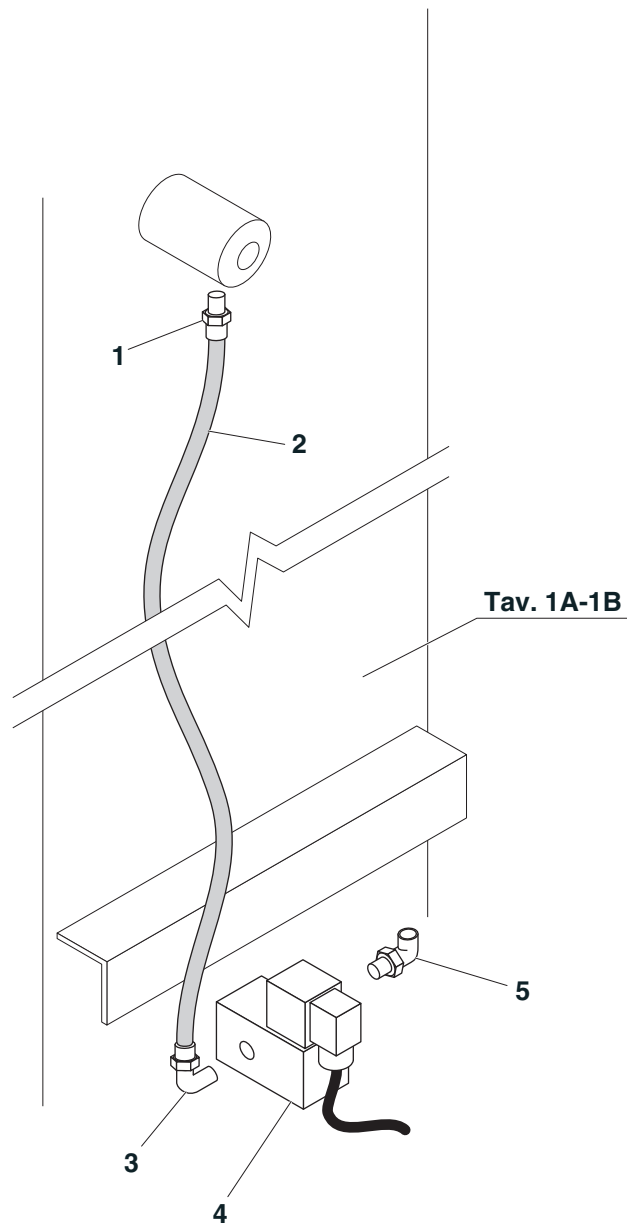
# IMPIANTO PNEUMATICO PNEUMATIC INSTALLATION

Valida per i modelli – Apply to models

KPH363B2L – KPH363B3L  
KPH363B2S – KPH363B3S  
KPH363P2L – KPH363P3L  
KPH363P2S – KPH363P3S

N° / Indice  
tavola / di modifica  
Table / Change  
no / index

9/0





Denominazione tavola – *Table definition*

**IMPIANTO PNEUMATICO**  
**PNEUMATIC INSTALLATION**

Valida per i modelli – *Apply to models*

KPH363B2L – KPH363B3L  
KPH363B2S – KPH363B3S  
KPH363P2L – KPH363P3L  
KPH363P2S – KPH363P3S

N° / Indice  
tavola / di modifica  
*Table / Change*  
*no / index*

**9/0**

RIF. REF	CODICE CODE	DESCRIZIONE DESCRIPTION	APPLICAZIONE APPLICATION
1	325035	RACCORDO DIRITTO <i>COUPLING</i>	TUTTI I MODELLI-ALL MODELS
2	317004	TUBO <i>TUBE</i>	
3	325073	RACCORDO GIREVOLE <i>COUPLING</i>	
4	322021	ELETTROVALVOLA <i>SOLENOID VALVE</i>	
5	325066	RACCORDO <i>COUPLING</i>	



Denominazione tavola – *Table definition*

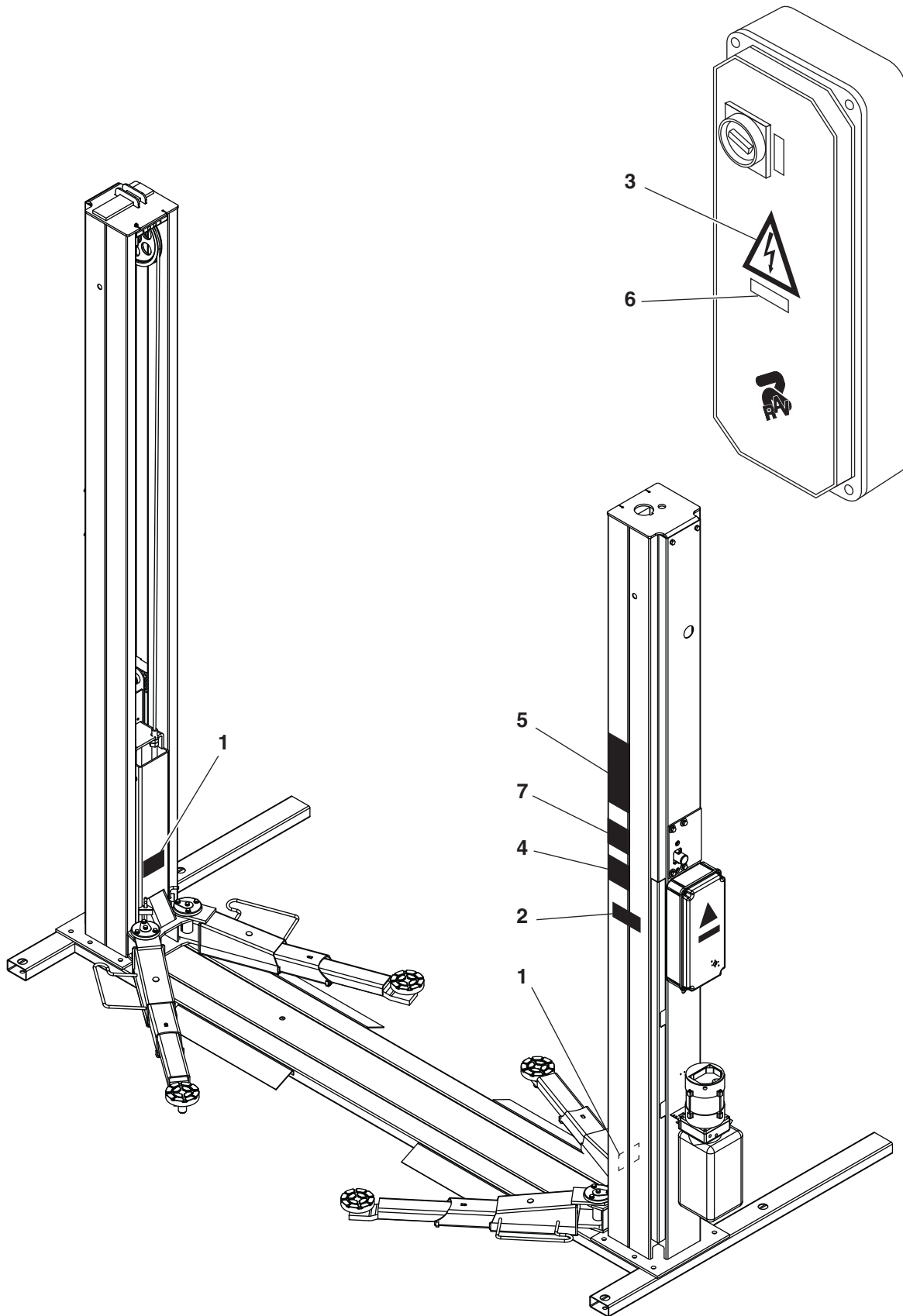
**ADESIVI E DISPOSITIVI SEGNAL. DI PERICOLO**  
**TABLE FOR LABELS AND DANGER**  
**WARNING DEVICES**

Valida per i modelli – *Apply to models*

**KPH363B2L – KPH363B3L**  
**KPH363B2S – KPH363B3S**  
**KPH363P2L – KPH363P3L**  
**KPH363P2S – KPH363P3S**

N° / Indice  
tavola / di modifica  
Table / Change  
no / index

**10/0**



8-10-2003



Denominazione tavola – *Table definition*

**ADESIVI E DISPOSITIVI SEGNALE DI PERICOLO**  
**TABLE FOR LABELS AND DANGER**  
**WARNING DEVICES**

Valida per i modelli – *Apply to models*

**KPH363B2L – KPH363B3L**  
**KPH363B2S – KPH363B3S**  
**KPH363P2L – KPH363P3L**  
**KPH363P2S – KPH363P3S**

N° / Indice  
tavola / di modifica  
*Table / Change*  
*no / index*

**10/0**

RIF. REF	CODICE CODE	DESCRIZIONE DESCRIPTION	APPLICAZIONE APPLICATION
1	999914420	TARGHETTA PORTATA 3200 Kg <i>PLATE</i>	TUTTI I MODELLI-ALL MODELS
2		TARGA MATRICOLA <i>PLATE</i>	
3	99990758	TARGHETTA PERICOLO <i>PLATE</i>	
4	999913050	TARGHETTA RIPARTIZIONE CARICO <i>PLATE</i>	
5	999909850	TARGHETTA ISTRUZIONI <i>PLATE</i>	
6	999912380	TARGHETTA VOLT 400 <i>PLATE</i>	
7	999913160	TARGHETTA POS. VEICOLO <i>PALTE</i>	



Denominazione tavola – Table definition

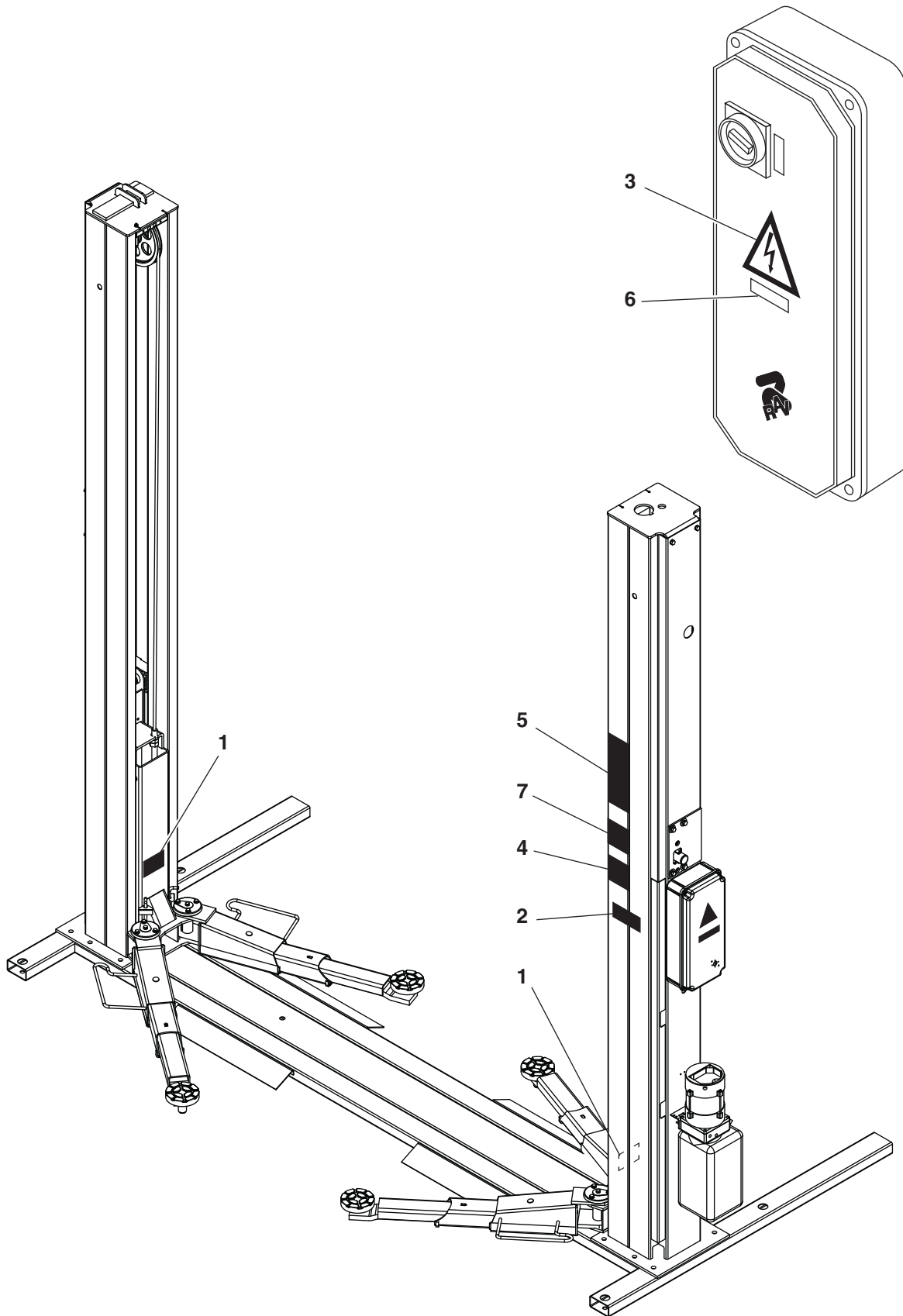
**ADESIVI E DISPOSITIVI SEGNAL. DI PERICOLO**  
**TABLE FOR LABELS AND DANGER**  
**WARNING DEVICES**

Valida per i modelli – Apply to models

**KPH363B2L – KPH363B3L**  
**KPH363B2S – KPH363B3S**  
**KPH363P2L – KPH363P3L**  
**KPH363P2S – KPH363P3S**

N° / Indice  
tavola / di modifica  
Table / Change  
no / index

**10/1**



31-05-2004



Denominazione tavola – *Table definition*

**ADESIVI E DISPOSITIVI SEGNAL. DI PERICOLO**  
**TABLE FOR LABELS AND DANGER**  
**WARNING DEVICES**

Valida per i modelli – *Apply to models*

**KPH363B2L – KPH363B3L**  
**KPH363B2S – KPH363B3S**  
**KPH363P2L – KPH363P3L**  
**KPH363P2S – KPH363P3S**

N° / Indice  
tavola / di modifica  
*Table / Change*  
*no / index*

**10/1**

RIF. REF	CODICE CODE	DESCRIZIONE DESCRIPTION	APPLICAZIONE APPLICATION
1	999914420	TARGHETTA PORTATA 3200 Kg <i>PLATE</i>	TUTTI I MODELLI-ALL MODELS
2		TARGA MATRICOLA <i>PLATE</i>	
3	99990758	TARGHETTA PERICOLO <i>PLATE</i>	
4	999913050	TARGHETTA RIPARTIZIONE CARICO <i>PLATE</i>	
5	999909850	TARGHETTA ISTRUZIONI <i>PLATE</i>	
6	999912530	TARGHETTA 220V 60Hz 1Ph <i>PLATE</i>	
	999912430	TARGHETTA 230V 60Hz 1Ph <i>PLATE</i>	
	999912520	TARGHETTA 380V 60Hz 3Ph <i>PLATE</i>	
	999912510	TARGHETTA 220V 60Hz 3Ph <i>PLATE</i>	
	999912390	TARGHETTA 230V 50Hz 3Ph <i>PLATE</i>	
	999912380	TARGHETTA 400V 50Hz 3Ph <i>PLATE</i>	
7	999913160	TARGHETTA POS. VEICOLO <i>PALTE</i>	

PAGINA LASCIATA INTENZIONALMENTE BIANCA  
PAGE INTENTIONELLY LEFT BLANK  
ABSICHTLICH LEER GELASSENE SEITE  
PAGE INTENTIONELLEMENT VIDE  
PAGINA VACÍA INTENCIONADAMENTE