

KPH370.50K KPH370.50LIK

CATALOGO RICAMBI
SPARE PARTS CATALOGUE
ERSATZTEILVERZEICHNIS
CATALOGUE PIECES DE RECHANGE
CATÁLOGO DE RECAMBIOS

0487-R002-0



Manuale valido per i seguenti modelli:

This manual is valid for the following models:

KPH370.50K
KPH370.50LIK

Redatto da ESSEBI (Bologna)

COMPOSIZIONE	COMPOSITION	ZUSAMMENSETZUNG	COMPOSITION	COMPOSICIÓN
68 pagine (copertine comprese)	68 pages (including cover pages)	68 Seiten (inkl. Deckblätter)	68 pages (pages de la couverture incluses)	68 páginas (incluidas las portadas)

-
- Per eventuali chiarimenti interpellare il più vicino rivenditore oppure rivolgersi direttamente a:
 - For any further information please contact your local dealer or call:
 - Im Zweifelsfall oder bei Rückfragen wenden Sie sich bitte an den nächsten Wiederverkäufer oder direkt an:
 - Pour tout renseignement complémentaire s'adresser au revendeur le plus proche ou directement à:
 - En caso de dudas, para eventuales aclaraciones, póngase en contacto con el distribuidor más próximo o diríjase directamente a:

RAVAGLIOLI S.p.A. - After Sales Service - Via 1° Maggio 3 - 40037 Pontecchio Marconi - Bologna - Italy
Phone + 39 (051) 6781511 - Telex 510697 RAV I - Fax + 39 (051) 846349

0487-R002-0 Rev. n. 0 (07-2013)

INDICE DELLE TAVOLE - INDEX OF SPARE PARTS TABLES

GRUPPO COLONNA COMANDO CONTROL COLUMN GROUP			VALIDA PER I MODELLI APPLY TO MODELS
N° tavola / Indice modifica Table no./ Change index	Data ultimo aggiornamento Latest revision made on	N° modifica tecnica Technical change no.	KPH370.50LIK
			Matricola da cui è valida la tavola: Starting from serial no.:
1/0	07/13	/	001
.	.	.	.
.	.	.	.

GRUPPO COLONNA OPPOSTA OPPOSITE COLUMN GROUP			VALIDA PER I MODELLI APPLY TO MODELS
N° tavola / Indice modifica Table no./ Change index	Data ultimo aggiornamento Latest revision made on	N° modifica tecnica Technical change no.	KPH370.50LIK
			Matricola da cui è valida la tavola: Starting from serial no.:
2/0	07/13	/	001
.	.	.	.
.	.	.	.

INSIEME CARRELLO CARRIAGE UNIT			VALIDA PER I MODELLI APPLY TO MODELS
N° tavola / Indice modifica Table no./ Change index	Data ultimo aggiornamento Latest revision made on	N° modifica tecnica Technical change no.	KPH370.50LIK
			Matricola da cui è valida la tavola: Starting from serial no.:
3/0	07/13	/	001
.	.	.	.
.	.	.	.

PORTALE METAL COVER			VALIDA PER I MODELLI APPLY TO MODELS
N° tavola / Indice modifica Table no./ Change index	Data ultimo aggiornamento Latest revision made on	N° modifica tecnica Technical change no.	KPH370.50LIK
			Matricola da cui è valida la tavola: Starting from serial no.:
4/0	07/13	/	001
.	.	.	.
.	.	.	.

GRUPPO MARTELLETTI BREAKER ARMS GROUP			VALIDA PER I MODELLI APPLY TO MODELS
N° tavola / Indice modifica Table no./ Change index	Data ultimo aggiornamento Latest revision made on	N° modifica tecnica Technical change no.	KPH370.50LIK
			Matricola da cui è valida la tavola: Starting from serial no.:
5/0	07/13	/	001
.	.	.	.
.	.	.	.

GRUPPO BRACCI DI SOLLEVAMENTO LIFTING ARM UNIT			VALIDA PER I MODELLI APPLY TO MODELS
N° tavola / Indice modifica Table no./ Change index	Data ultimo aggiornamento Latest revision made on	N° modifica tecnica Technical change no.	KPH370.50LIK
			Matricola da cui è valida la tavola: Starting from serial no.:
6/0	07/13	/	001
.	.	.	.
.	.	.	.

INDICE DELLE TAVOLE - INDEX OF SPARE PARTS TABLES

			VALIDA PER I MODELLI APPLY TO MODELS
N° tavola / Indice modifica Table no./ Change index	Data ultimo aggiornamento Latest revision made on	N° modifica tecnica Technical change no.	KPH370.50LIK
			Matricola da cui è valida la tavola: Starting from serial no.:
7/0	.	.	.
.	.	.	.

CENTRALINA IDRAULICA "3 Phase" HYDRAULIC POWER PACK "3 Phase"			VALIDA PER I MODELLI APPLY TO MODELS
N° tavola / Indice modifica Table no./ Change index	Data ultimo aggiornamento Latest revision made on	N° modifica tecnica Technical change no.	KPH370.50LIK
			Matricola da cui è valida la tavola: Starting from serial no.:
8/0	07/13	/	001
.	.	.	.

IMPIANTO IDRAULICO HYDRAULIC SYSTEM			VALIDA PER I MODELLI APPLY TO MODELS
N° tavola / Indice modifica Table no./ Change index	Data ultimo aggiornamento Latest revision made on	N° modifica tecnica Technical change no.	KPH370.50LIK
			Matricola da cui è valida la tavola: Starting from serial no.:
9/0	07/13	/	001
.	.	.	.

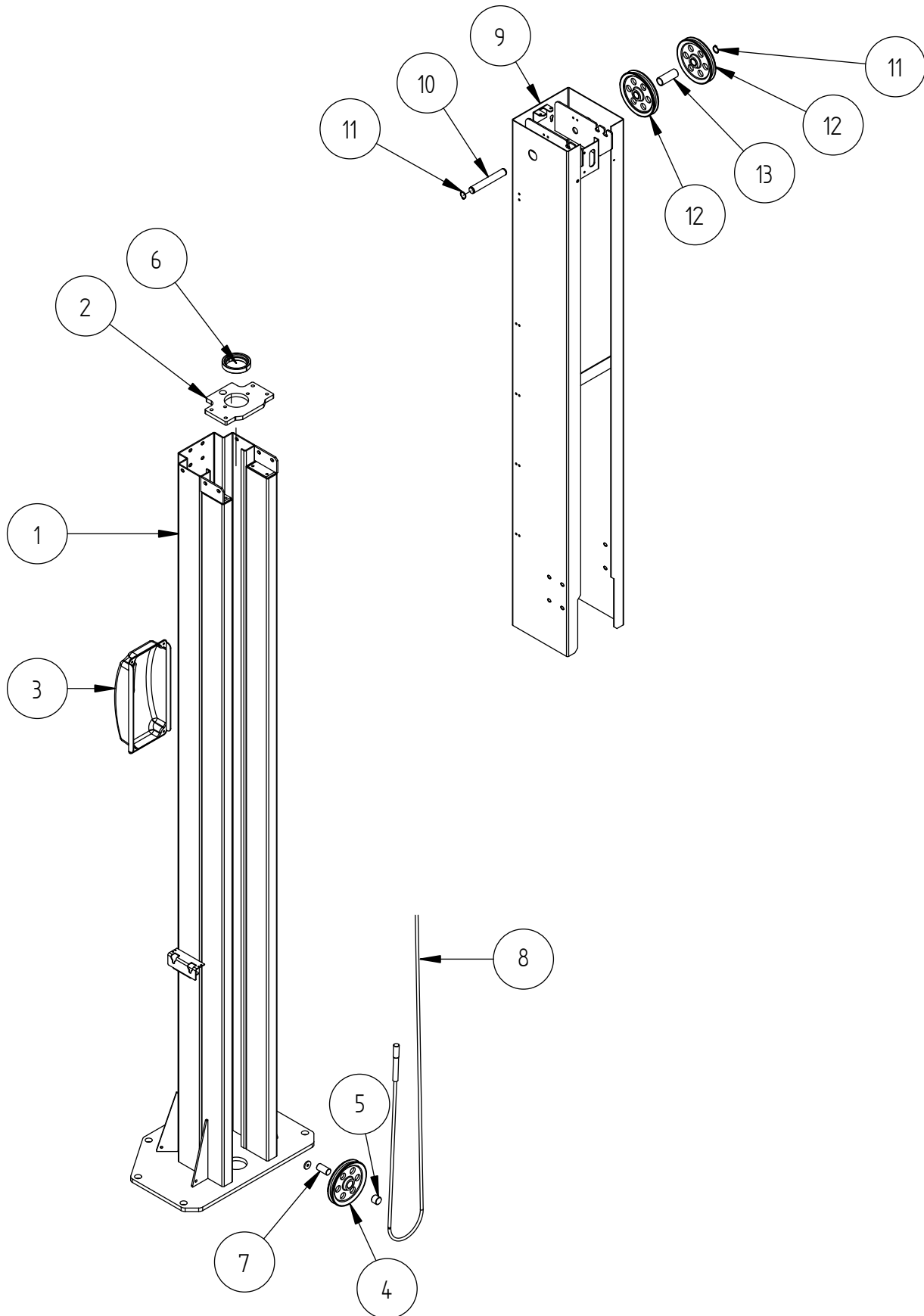
ADESIVI E DISPOSITIVI SEGNAL. DI PERICOLO TABLE FOR LABELS AND DANGER WARNING DEVICES			VALIDA PER I MODELLI APPLY TO MODELS
N° tavola / Indice modifica Table no./ Change index	Data ultimo aggiornamento Latest revision made on	N° modifica tecnica Technical change no.	KPH370.50LIK
			Matricola da cui è valida la tavola: Starting from serial no.:
10/0	07/13	/	001
.	.	.	.

			VALIDA PER I MODELLI APPLY TO MODELS
N° tavola / Indice modifica Table no./ Change index	Data ultimo aggiornamento Latest revision made on	N° modifica tecnica Technical change no.	KPH370.50LIK
			Matricola da cui è valida la tavola: Starting from serial no.:
11/0	.	.	.
.	.	.	.

CASSETTA ELETTRICA "3 Phase" ELECTRIC BOX "3 Phase"			VALIDA PER I MODELLI APPLY TO MODELS
N° tavola / Indice modifica Table no./ Change index	Data ultimo aggiornamento Latest revision made on	N° modifica tecnica Technical change no.	KPH370.50LIK
			Matricola da cui è valida la tavola: Starting from serial no.:
12/0	07/13	/	001
.	.	.	.

GRUPPO COLONNA
COLUMN GROUP

1/0



Denominazione tavola - Table definition

**GRUPPO COLONNA
COLUMN GROUP**

N°tavola / Indice di modifica
Table no. / Change index

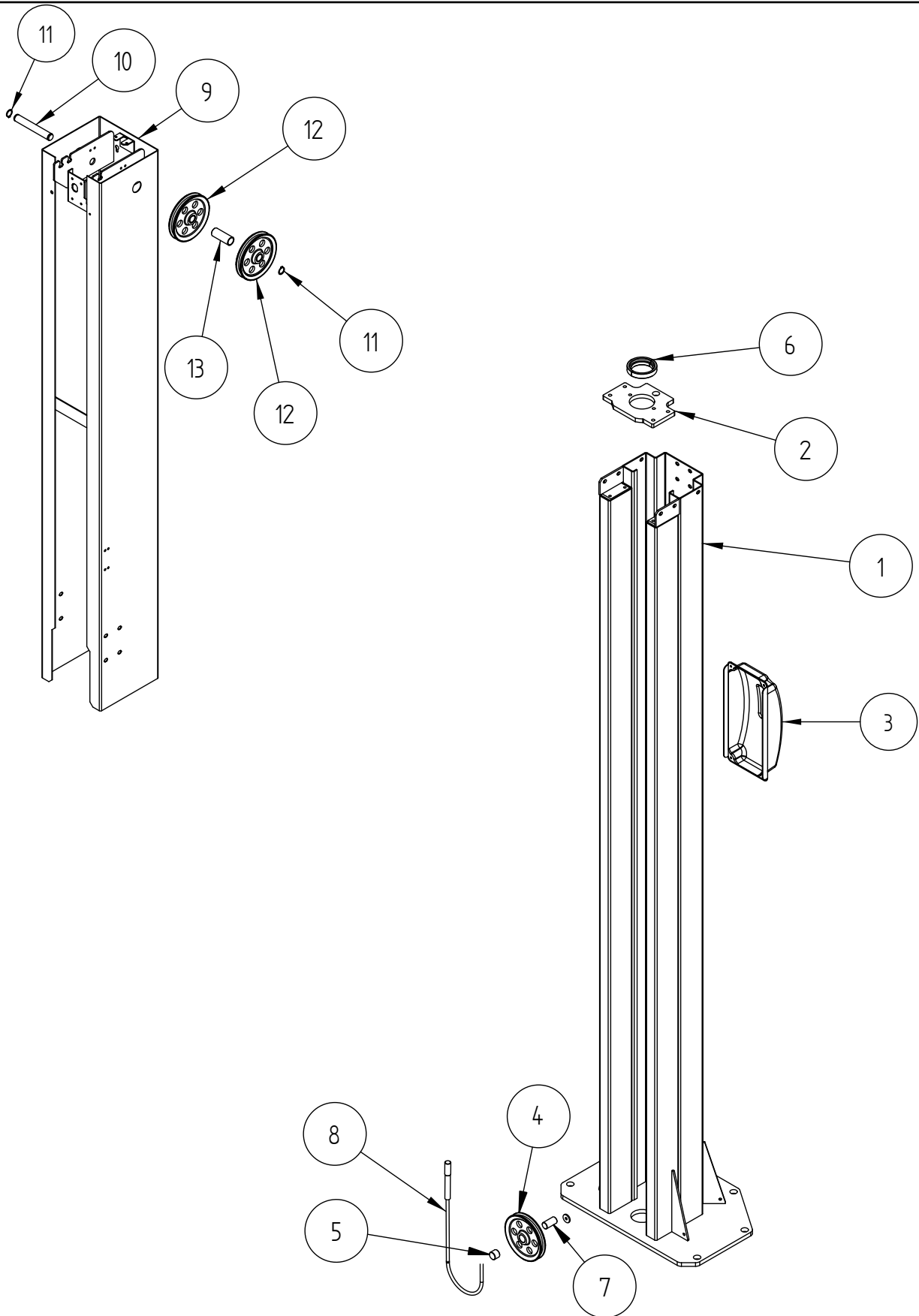
1/0

RIF. REF	CODICE CODE	DESCRIZIONE DESCRIPTION		APPLICAZIONE APPLICATION
1	048710010	INS.COL.COMANDO	CONTROL POST ASSEMBLY	Valido per tutti i modelli citati sulla copertina. - Valid for all models indicated in the cover.
2	048711110	PIASTRA CHIUSURA COLON.	PLATE	
3	048413120	CARTER MARTELLETTO COL COM	CARTER	
4	048712300	PULEGGIA Ø160/27X30 FUNE 10	PULLEY	
5	630118	BOCCOLA	BUSH	
6	048461130	SEMI ANELLO SOSTEGNO CIL Ø50	HALF RING	
7	048412041	PERNO PULEGGIA INFERIORE X1	PIN	
8	048721020	FUNE RIALLINEO	ROPE	
9	048710060	INS.PROLUNGA	EXTENSION UNIT	
10	048412020	PERNO PULEGGE PORTALE	PIN	
11	243012	ANELLO PER EST, 24 UNI-7435	SEEGER RING	
12	048712300	PULEGGIA Ø160/10	PULLEY	
13	048412050	DISTANZIALE PULEGGE	SPACER	

(*) Vedi intestazione: "Valida per i modelli" - See: "Apply to models"

GRUPPO COLONNA
COLUMN GROUP

2/0



Denominazione tavola - Table definition

**GRUPPO COLONNA
COLUMN GROUP**

N°tavola / Indice di modifica
Table no. / Change index

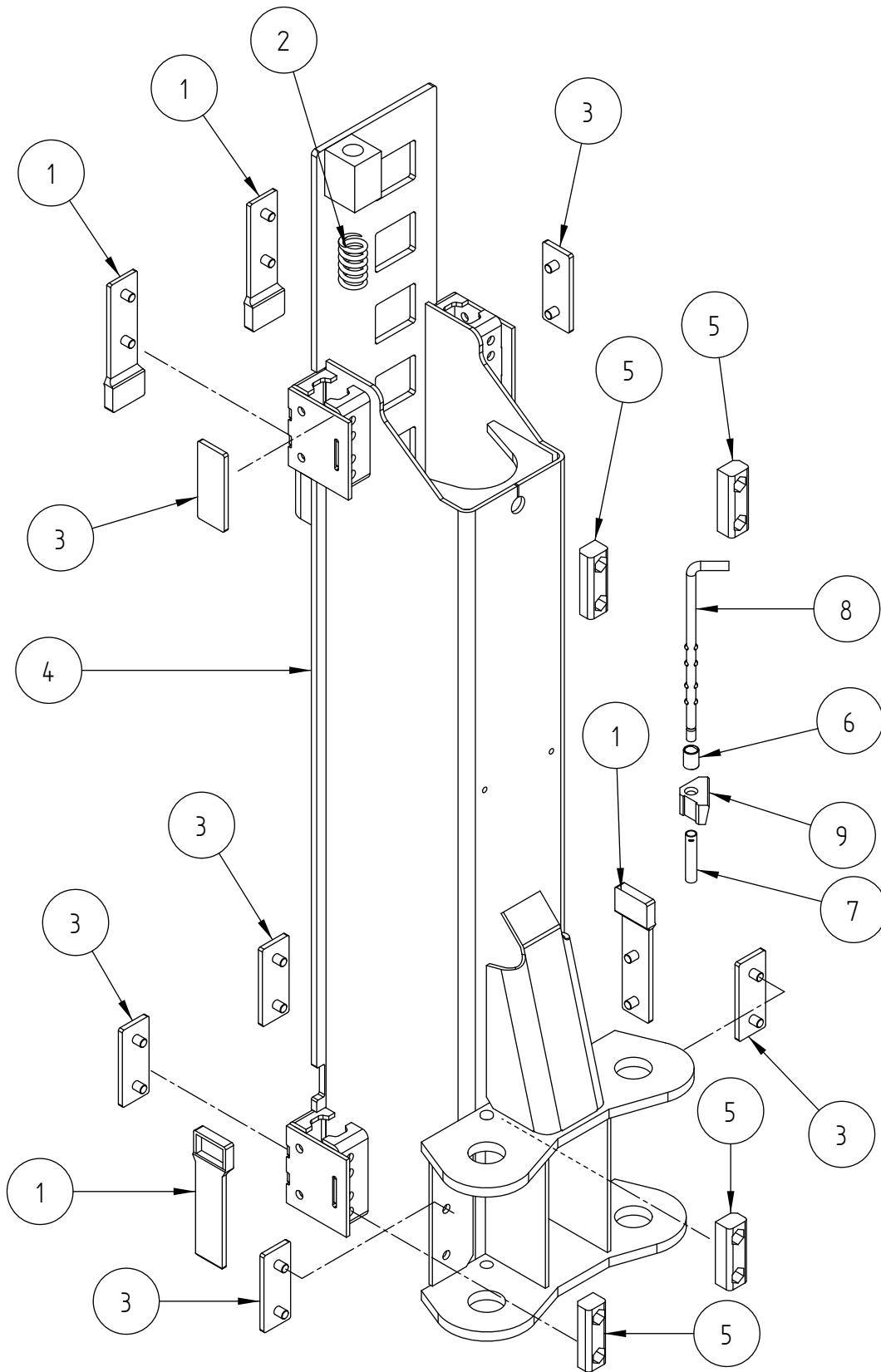
2/0

RIF. REF	CODICE CODE	DESCRIZIONE DESCRIPTION		APPLICAZIONE APPLICATION
1	048710020	INS.COL.OPPOSTA	OPPOSITE POST ASSEMBLY	Valido per tutti i modelli citati sulla copertina. - Valid for all models indicated in the cover.
2	048711110	PIASTRA CHIUSURA COLON.	PLATE	
3	048413130	CARTER MARTELLETTO L LEVA	CARTER	
4	048712300	PULEGGIA Ø160/27X30 FUNE 10	PULLEY	
5	630118	BOCCOLA	BUSH	
6	048861130	SEMI ANELLO SOSTEGNO CIL Ø50	HALF RING	
7	048412041	PERNO PULEGGIA INFERIORE X1	PIN	
8	048721020	FUNE RIALLINEO	ROPE	
9	048710060	INS.PROLUNGA	EXTENSION UNIT	
10	048412020	PERNO PULEGGE PORTALE	PIN	
11	243012	ANELLO PER EST, 24 UNI-7435	SEEGER RING	
12	048712300	PULEGGIA Ø160/10	PULLEY	
13	048412050	DISTANZIALE PULEGGE	SPACER	

(*) Vedi intestazione: "Valida per i modelli" - See: "Apply to models"

INSIEME CARRELLO CARRIAGE UNIT

3/0



Denominazione tavola - Table definition

**INSIEME CARRELLO
CARRIAGE UNIT**

N°tavola / Indice di modifica
Table no. / Change index

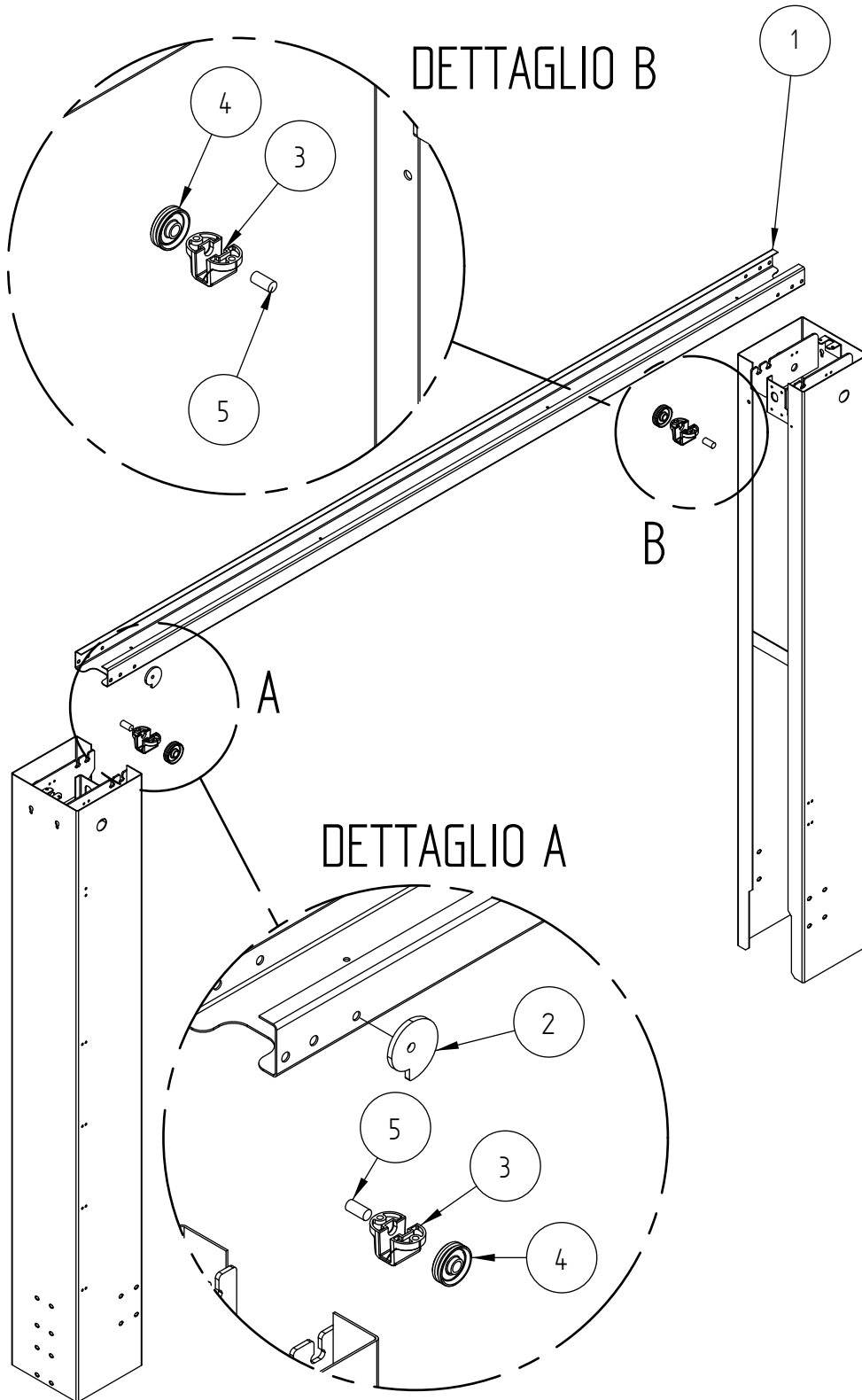
3/0

RIF. REF	CODICE CODE	DESCRIZIONE DESCRIPTION		APPLICAZIONE APPLICATION
1	47019360	PATTINO PORTAFELTRO	SLIDING BLOCK	Valido per tutti i modelli citati sulla copertina. - Valid for all models indicated in the cover.
2	950001750	MOLLA TENSIONAMENTO FUNE	SPRING	
3	47019080	PATTINO POSTERIORE	SLIDING BLOCK	
4	48714020	INS.CARRELLO 370.50	CARRIAGE UNIT	
5	48419010	PATTINO ANTERIORE	SLIDING BLOCK	
6	950001480	MOLLA ARRESTO DENTATO CORTA	SPRING	
7	48421161	TUBINO ARRESTO BRACCI 42	TUBE	
8	48421151	ASTA APPOGGIO ARRESTO 370.42	STOP REST ROD	
9	47021630	BLOCCHETTO ARRESTO	SLIDING BLOCK	

(*) Vedi intestazione: "Valida per i modelli" - See: "Apply to models"

**PORTALE
METAL COVER**

4/0



Denominazione tavola - Table definition

**PORTALE
METAL COVER**

N°tavola / Indice di modifica
Table no. / Change index

4/0

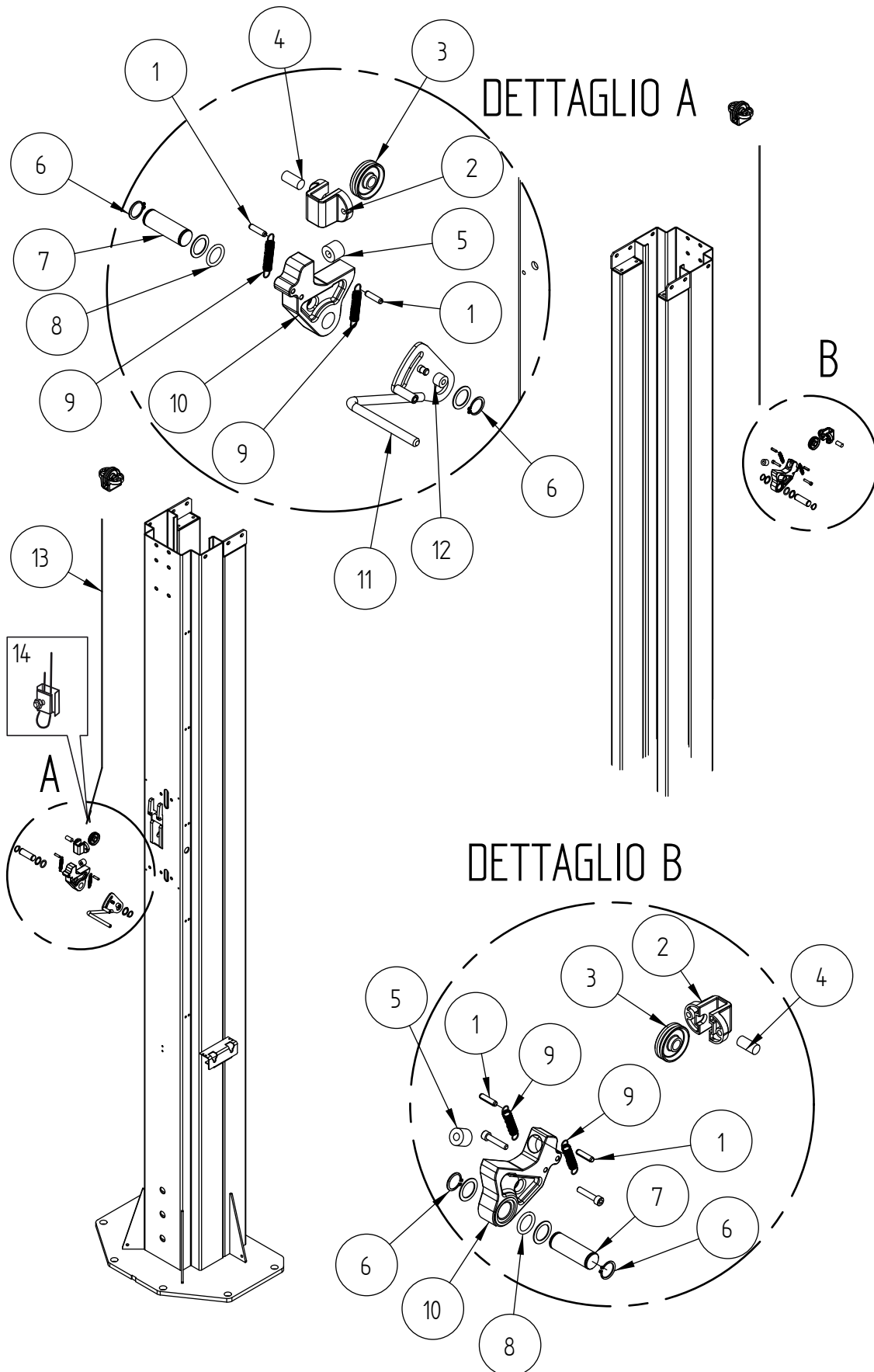
RIF. REF	CODICE CODE	DESCRIZIONE DESCRIPTION		APPLICAZIONE APPLICATION
1	048712100	PORTALE	FRONT COVER	Valido per tutti i modelli citati sulla copertina. - Valid for all models indicated in the cover.
2	048412080	CAMMA APPOGGIO	CAM	
3	048413090	APPOGGIO RULLINO RINVIO	SUPPORT	
4	047019231	CARRUCOLA 337	PULLEY	
5	234206	SPINA CIL. H8 12 X 25 UNI 1707	PIN	

(*) Vedi intestazione: "Valida per i modelli" - See: "Apply to models"

0487-R002-0

GRUPPO MARTELLETTI BREAKER ARMS GROUP

5/0



Denominazione tavola - Table definition

**GRUPPO MARTELLETTI
BREAKER ARMS GROUP**

N°tavola / Indice di modifica
Table no. / Change index

5/0

RIF. REF	CODICE CODE	DESCRIZIONE DESCRIPTION	APPLICAZIONE APPLICATION
1	235095	SPINA EL LEGGERA X 24 UNI-6874	PIN
2	048413090	APPOGGIO RULLINO RINVIO	SUPPORT
3	047019231	CARRUCOLA 337	PULLEY
4	234206	SPINA CIL. H8 12 X 25 UNI 1707	PIN
5	413178	MOLLA 20X8,5X16 LAGOS	SPRING
6	243010	ANELLO PER EST, 20 UNI-7435	SEEGER RING
7	048413111	PERNO MARTELLETTO X1	PIN
8	401055	GUARN., OR 4081 ,DI 20.22 X 3.53	O-RING
9	950001300	MOLLA	SPRING
10	048413102	MARTELLETTO X1	BREAKER ARM
11	048413051	INS.LEVA SGANCIO X1	LEVER UNIT
12	048413170	PARACOLPO LEVA MARTELLETTO	BUMPERS
13	048420060	CAVO SGANCIO MARTELLETTO	CABLE
14	999097	MORSETTO	CLAMP

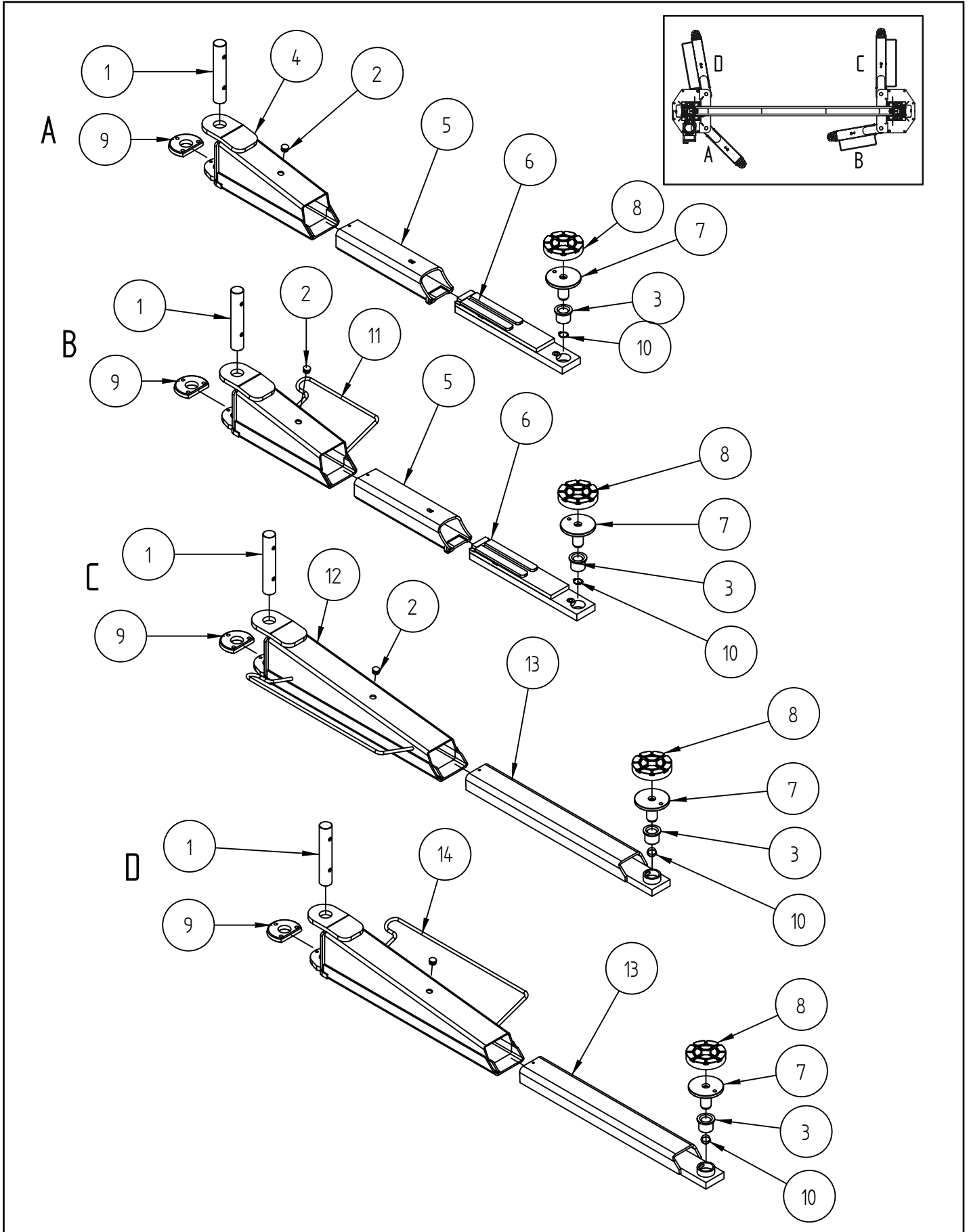
Valido per tutti i modelli citati sulla
copertina.
-
Valid for all models indicated in the
cover.

(*) Vedi intestazione: "Valida per i modelli" - See: "Apply to models"

0487-R002-0

GRUPPO BRACCI DI SOLLEVAMENTO LIFTING ARM UNIT

6A/0



Denominazione tavola - Table definition

**GRUPPO BRACCI DI SOLLEVAMENTO
LIFTING ARM UNIT**

N°tavola / Indice di modifica
Table no. / Change index

6A/0

RIF. REF	CODICE CODE	DESCRIZIONE DESCRIPTION		APPLICAZIONE APPLICATION
1	044616051	PERNO LUNGO BRACCI	PIN	KPH370.50K
2	413166	TAPPO ALETT.D.22X1,5 T.TONDA	PLUG	
3	048417160	BOCCOLA FILETTATA M33	THREADED BUSH	
4	048416102	INS. BRACCIO CORTO SS	ARM UNIT	
5	047016261	INS. PRIMA PROLUNGA	1ST EXTENSION UNIT	
6	048716050	INS.II PROL 370.50K CORTO	2ND EXTENSION UNIT	
7	048417190	INS.PIATTELLO M33 H71	PLATE	
8	046405772	TAMPONE Ø125	PAD	
9	047021620	RUOTA DENTATA ARRESTO BRACCI	TOOTHED WHEEL	
10	243015	ANELLO PER EST, 27 UNI-7435	SEEGER RING	
11	044616123	CORPO .BRACCIO CORTO SN	ARM UNIT (RIGHT)	
12	044616093	INS.BRACCIO LUNGO DS	ARM UNIT (RIGHT)	
13	048716070	INS.PROL.BRACCIO LUNGO 370.50K	EXTENSION UNIT	
14	044616113	INS.BRACCIO LUNGO SN	ARM UNIT (RIGHT)	

(*) Vedi intestazione: "Valida per i modelli" - See: "Apply to models"

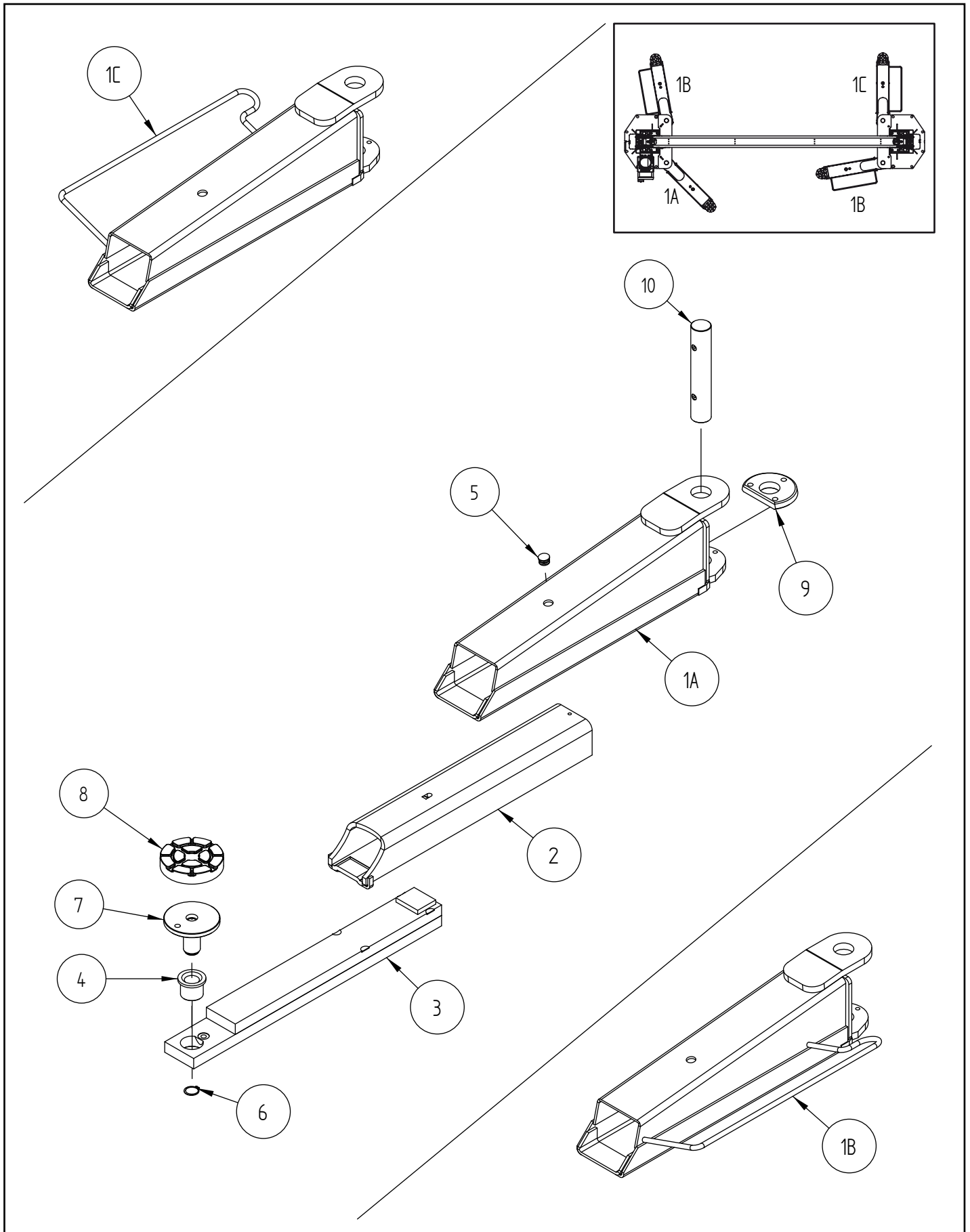
0487-R002-0

Denominazione tavola - Table definition

N°tavola / Indice di modifica
Table no. / Change index

GRUPPO BRACCI DI SOLLEVAMENTO LIFTING ARM UNIT

6B/0



Denominazione tavola - Table definition

**GRUPPO BRACCI DI SOLLEVAMENTO
LIFTING ARM UNIT**

N°tavola / Indice di modifica
Table no. / Change index

6B/0

RIF. REF	CODICE CODE	DESCRIZIONE DESCRIPTION	APPLICAZIONE APPLICATION
1A	048716080	INS.CORPO BRACCIO 370.50LIK SS	ARM UNIT (LEFT)
1B	048716100	INS.CORPO BRACCIO 370.50LIK DS	ARM UNIT (RIGHT)
1C	048716090	INS.CORPO BRACCIO 370.50LIK SS	ARM UNIT
2	048716110	INS. PRIMA PROLUNGA 370.50LIK	1ST EXTENSION UNIT
3	048716040	INS. SECONDA PROLUNGA 370.50LIK	2ND EXTENSION UNIT
4	048417160	BOCCOLA FILETTATA M33	THREADED BUSH
5	413166	TAPPO ALETT.D.22X1,5 T.TONDA	PLUG
6	243015	ANELLO PER EST, 27 UNI-7435	SEEGER RING
7	048417190	INS.PIATTELLO M33 H71	PLATE
8	046405772	TAMPONE Ø125	PAD
9	047021620	RUOTA DENTATA ARRESTO BRACCI	TOOTHED WHEEL
10	44616051	PERNO LUNGO BRACCI	PIN

KPH370.50LIK

(*) Vedi intestazione: "Valida per i modelli" - See: "Apply to models"

0487-R002-0

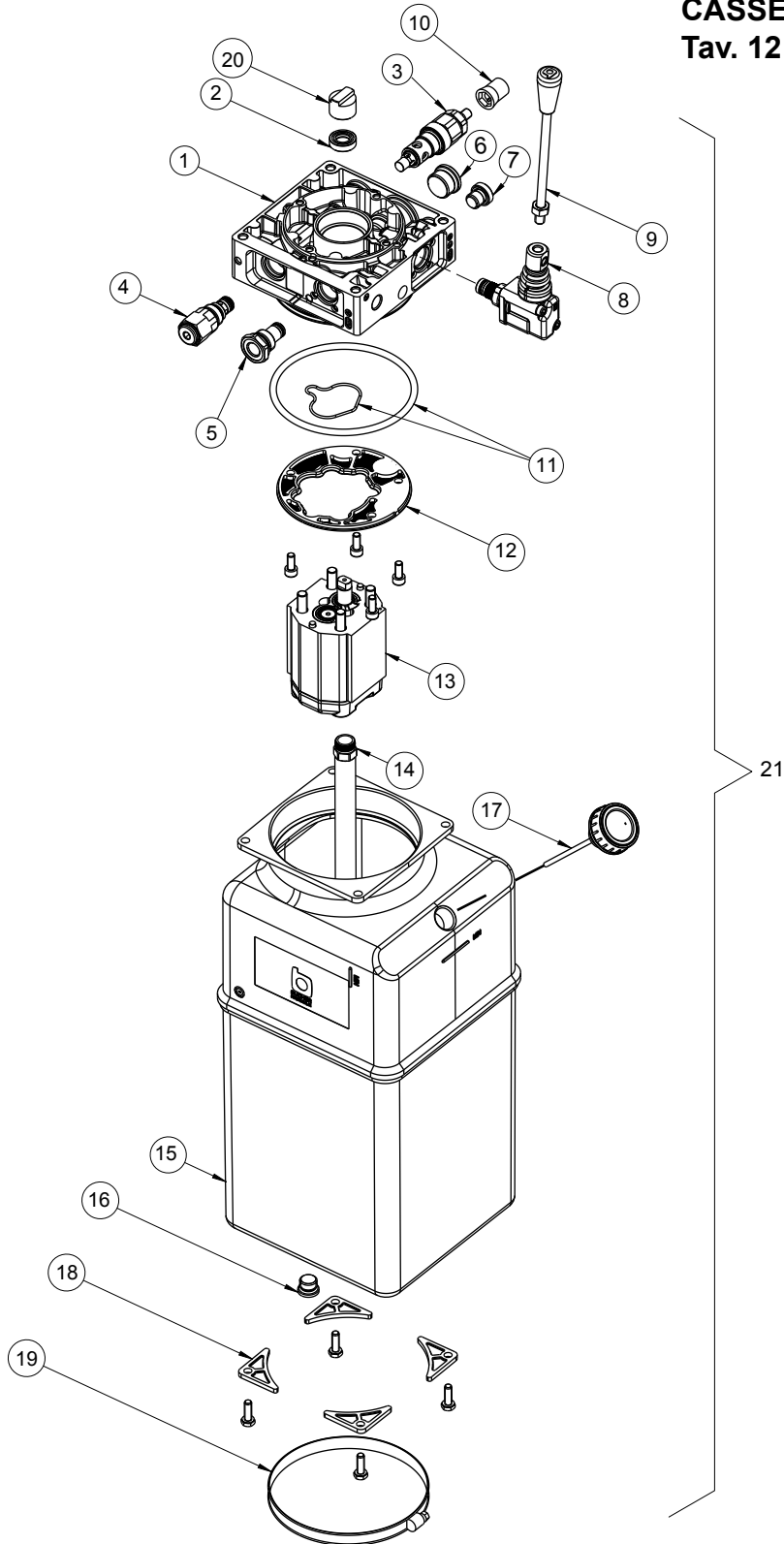
**CENTRALINA IDRAULICA 3PH
HYDRAULIC POWER PACK**

BUCHER HYDRAULIC

8/0

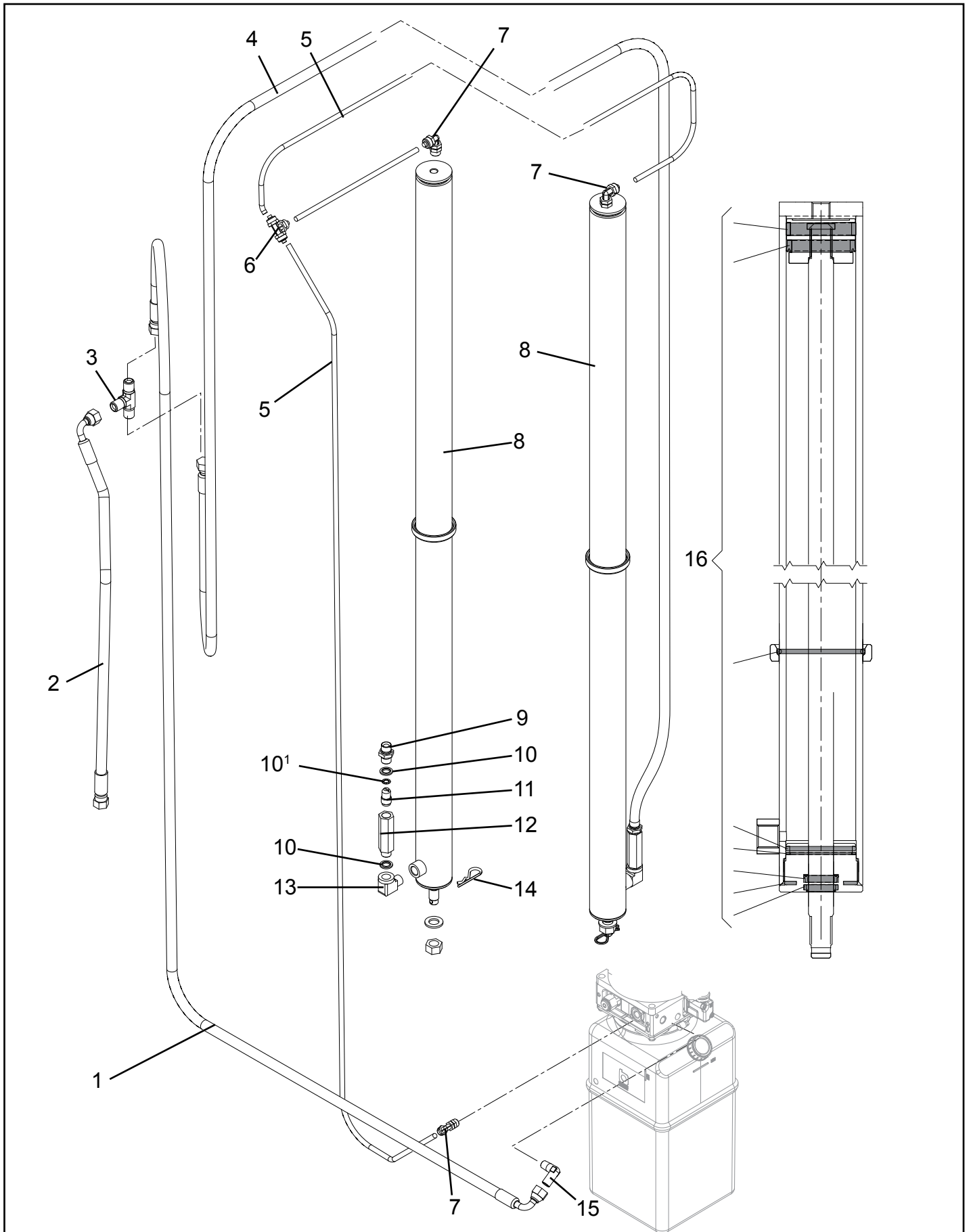
3Ph 324385

**CASSETTA ELETTRICA
Tav. 12**



IMPIANTO IDRAULICO HYDRAULIC SYSTEM

9/0



Denominazione tavola - Table definition

**IMPIANTO IDRAULICO
HYDRAULIC SYSTEM**N°tavola / Indice di modifica
Table no. / Change index**9/0**

RIF. REF	CODICE CODE	DESCRIZIONE DESCRIPTION		APPLICAZIONE APPLICATION
1	048460061	TUBO OLIO DA CENTRALINA A T	OIL PIPE	Valido per tutti i modelli citati sulla copertina. - Valid for all models indicated in the cover.
2	048460081	TUBO OLIO DA T A CIL. COMAND	OIL PIPE	
3	306151	ADAT. A T MASCHIO BSP CIL.60°	ADAPTER	
4	048760070	TUBO OLIO DA T A CIL. OPPOSTO	OIL PIPE	
5	317022	TUBO ELASTOLLAN C98 8X6 L=3400 L=5100 L=150	ELASTOLLAN TUBE	
6	306034	RACCORDO T RAPIDO 1540 8/6	FITTING	
7	305058	RACC. L GIREV.1/4M X 8/6 M.15	L-FITTING	
8	048760120	MTG. CILINDRO D50	CYLINDER	
9	312102	NIPPLES SEDE CONICA MM 3/8X1	NIPPLE	
10	399021	ROND. BONDED S.16-3/8 TP4 SC	WASHER	
10 ¹	239022	ROSETTA DENTELLATA INTERNA M8	WASHER	
11	309533	VALVOLA CTR DISCESA STF38 4L	VALVE	
12	309534	COLONNETTA	COLUMN	
13	312114	NIPPLES L 3/8M 3/8F 303803-3	NIPPLE	
14	299119	COPIGLIA UNI 8833-DIAMETRO 3	COTTER PIN	
15	305057	RACCORDO AL BSP	FITTING	
16	GU5041	KIT GUARNIZIONI	GASKET KIT	
17	048761250	DADO	NUT	

(*) Vedi intestazione: "Valida per i modelli" - See: "Apply to models"

ADESIVI E DISPOSITIVI SEGNAL. DI PERICOLO TABLE FOR LABELS AND DANGER WARNING DEVICES

10/0



6

400

5



4



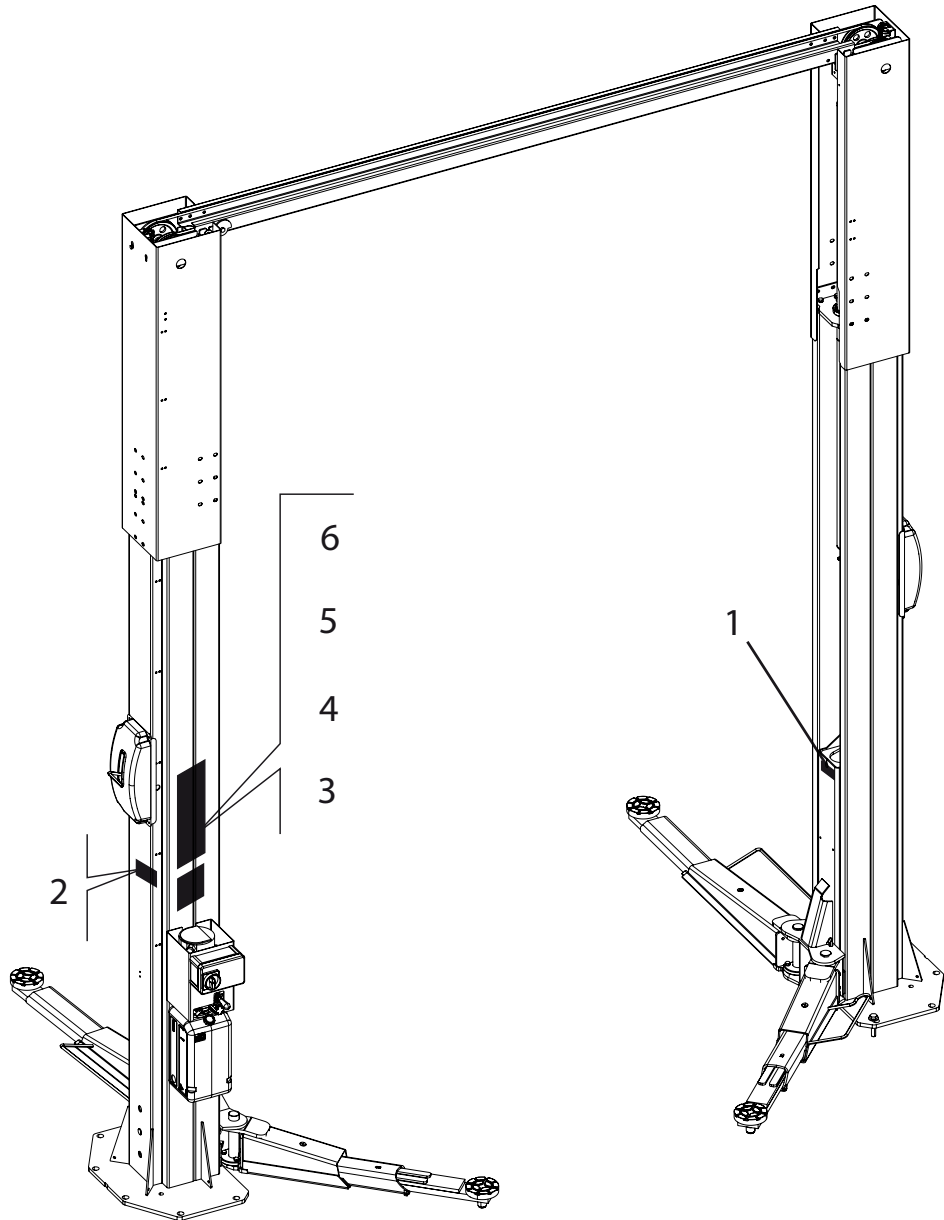
3



2

5000 kg

1



Denominazione tavola - Table definition

N°tavola / Indice di modifica
Table no. / Change index

ADESIVI E DISPOSITIVI SEGNAL. DI PERICOLO
TABLE FOR LABELS AND DANGER WARNING DEVICES

10/0

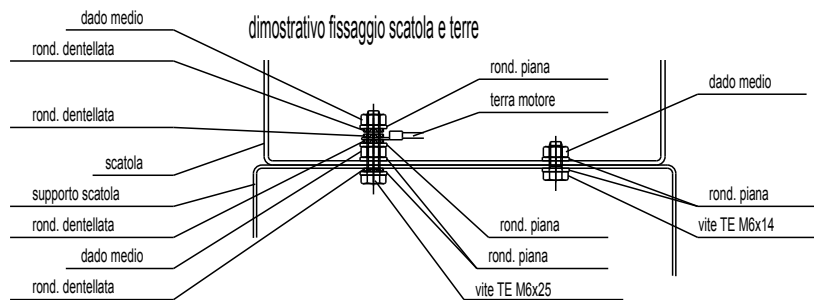
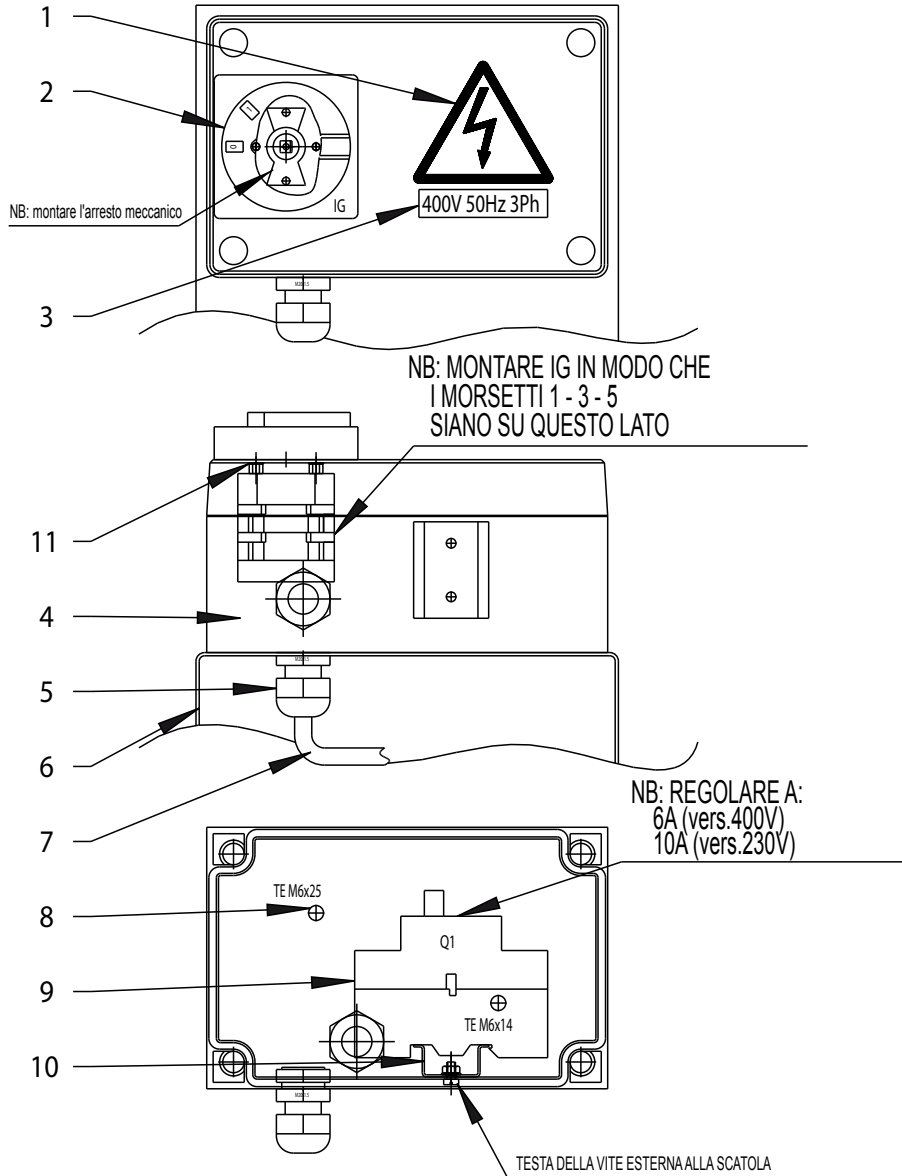
RIF. REF	CODICE CODE	DESCRIZIONE DESCRIPTION	APPLICAZIONE APPLICATION
1	99990495	TARGHETTA PORTATA 5000 Kg	PLATE
2		TARGA MATRICOLA	PLATE
3	99990758	TARGHETTA PERICOLO	PLATE
4	999909850	TARGHETTA ISTRUZIONI	PLATE
5	999912530	TARGHETTA 220V 60Hz 1Ph	PLATE
	999912430	TARGHETTA 230V 60Hz 1Ph	PLATE
	999912520	TARGHETTA 380V 60Hz 3Ph	PLATE
	999912510	TARGHETTA 220V 60Hz 3Ph	PLATE
	999912390	TARGHETTA 230V 50Hz 3Ph	PLATE
	999912380	TARGHETTA 400V 50Hz 3Ph	PLATE
6	999919911	TARGHETTA RIPARTIZIONE CARICO (5000 kg)	PLATE

Valido per tutti i modelli citati sulla copertina.
-
Valid for all models indicated in the cover.

(*) Vedi intestazione: "Valida per i modelli" - See: "Apply to models"

CASSETTA ELETTRICA "3 Phase"
ELECTRIC BOX "3 Phase"

12/0



Denominazione tavola - Table definition

N°tavola / Indice di modifica
Table no. / Change index**CASSETTA ELETTRICA "3 Phase"
ELECTRIC BOX "3 Phase"****12/0**

RIF. REF	CODICE CODE	DESCRIZIONE DESCRIPTION	APPLICAZIONE APPLICATION
1	99990758	TARGHETTA PERICOLO	PLATE
2	518273	INTERRUTTORE GENERALE	MAIN SWITCH
3	999912380	TARGHETTA 400V 50HZ 3PH	PLATE
	999912390	TARGHETTA 230V 50HZ 3PH	PLATE
4	048465020	SCATOLA ELETTRICA	ELECTRIC BOX
5	599429	PRESSACAPO M20X1,5	CABLE GRIP
	599432	GHIERA M20X1,5	RING NUT
6	048421051	SUPPORTO SCATOLA ELETTRICA	SUPPORT
7	048465040	INSIEME CAVO MOTORE	CABLE ASSEMBLY
8	203127	VITE TE M6X25 ZN	SCREW
	236004	RONDELLA PIANA Ø6.4 ZN	WASHER
	203015	VITE TE M6X14 ZN	SCREW
	224007	DADO MEDIO M6 ZN	NUT
	239019	RONDELLA DENTELLATA ESTERNA	WASHER
9	518263	INTERRUT. MAGNETOTERMICO 400V	THERMAL SWITCH 400V
	518264	INTERRUT. MAGNETOTERMICO 230V	THERMAL SWITCH 230V
10	224003	DADO ESAGONALE MEDIO M4 ZN	NUT
	236025	RONDELLA PIANA Ø4.3 ZN	WASHER
	216228	VITE TC M4X8 ZN	SCREW
	048465010	SUPPORTO MAGNETOTERMICO	THERMAL SWITCH SUPPORT
11	236032	RONDELLA PIANA Ø3.2 ZN	WASHER

Valido per tutti i modelli citati sulla
copertina.
-
Valid for all models indicated in the
cover.

(*) Vedi intestazione: "Valida per i modelli" - See: "Apply to models"

0487-R002-0

Pagina bianca per esigenze di impaginazione

This page intentionally blank

Freie Seite für Layout

Page blanche pour exigences de mise en page

Página en blanco por exigencias de compaginación