

**KPH 370.42K**  
**KPH 370.42LIK**  
**KPH 370.42KEX**  
**KPH 370.42LIKEX**  
**KPH 370.42KEXJ5**  
**KPH 370.42KEXJ6**  
**KPH 370.42LIKEXJ5**  
**KPH 370.42LIKEXJ6**

CATALOGO RICAMBI  
SPARE PARTS CATALOGUE  
ERSATZTEILVERZEICHNIS  
CATALOGUE PIECES DE RECHANGE  
CATÁLOGO DE RECAMBIOS

**0484-R004-3**



**Manuale valido per i  
seguenti modelli:**

KPH 370.42K  
KPH 370.42LIK  
KPH 370.42KEX  
KPH 370.42LIKEX  
KPH 370.42KEXJ5  
KPH 370.42KEXJ6  
KPH 370.42LIKEXJ5  
KPH 370.42LIKEXJ6

Redatto da ESSEBI (Bologna)

---

<b>COMPOSIZIONE</b>	<b>COMPOSITION</b>	<b>ZUSAMMENSETZUNG</b>	<b>COMPOSITION</b>	<b>COMPOSICIÓN</b>
58 pagine (copertine comprese)	58 pages (including cover pages)	58 Seiten (inkl. Deckblätter)	58 pages (pages de la couverture incluses)	58 páginas (incluidas las portadas)

- 
- Per eventuali chiarimenti interpellare il più vicino rivenditore oppure rivolgersi direttamente a:
  - For any further information please contact your local dealer or call:
  - Im Zweifelsfall oder bei Rückfragen wenden Sie sich bitte an den nächsten Wiederverkäufer oder direkt an:
  - Pour tout renseignement complémentaire s'adresser au revendeur le plus proche ou directement à:
  - En caso de dudas, para eventuales aclaraciones, póngase en contacto con el distribuidor más próximo o diríjase directamente a:

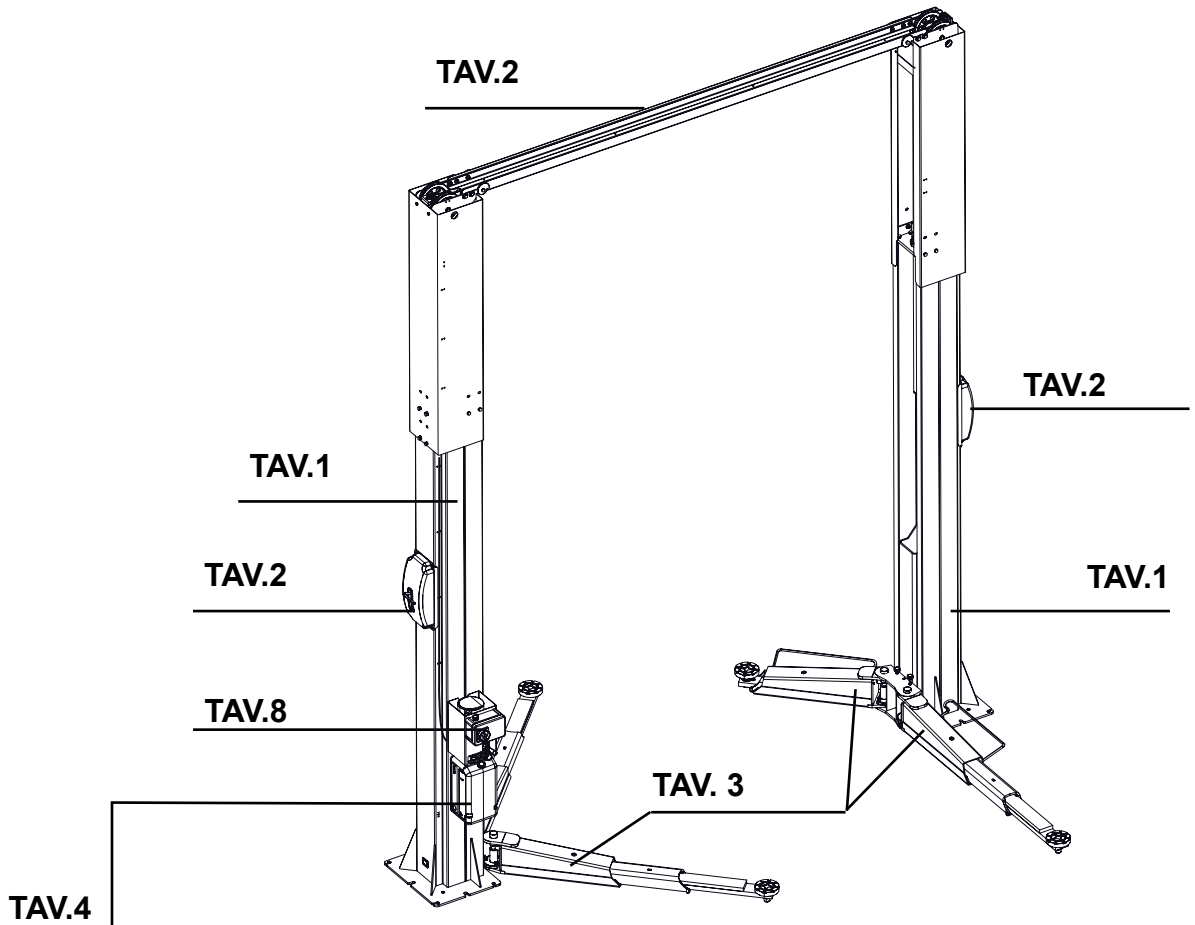
**RAVAGLIOLI S.p.A. - After Sales Service - Via 1° Maggio 3 - 40037 Pontecchio Marconi - Bologna - Italy**  
**Phone + 39 (051) 6781511 - Fax + 39 (051) 846349**

## INDICE FIGURATO

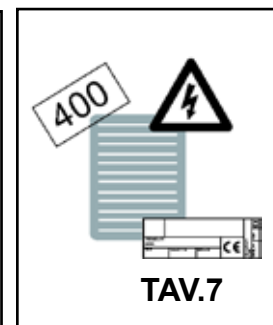
La consultazione dell'indice figurato e dell'indice delle tavole qui di seguito riportato, permette una rapida individuazione dei principali gruppi che costituiscono le macchine e delle relative tavole per l'ordinazione delle parti di ricambio.

## ILLUSTRATED SUMMARY

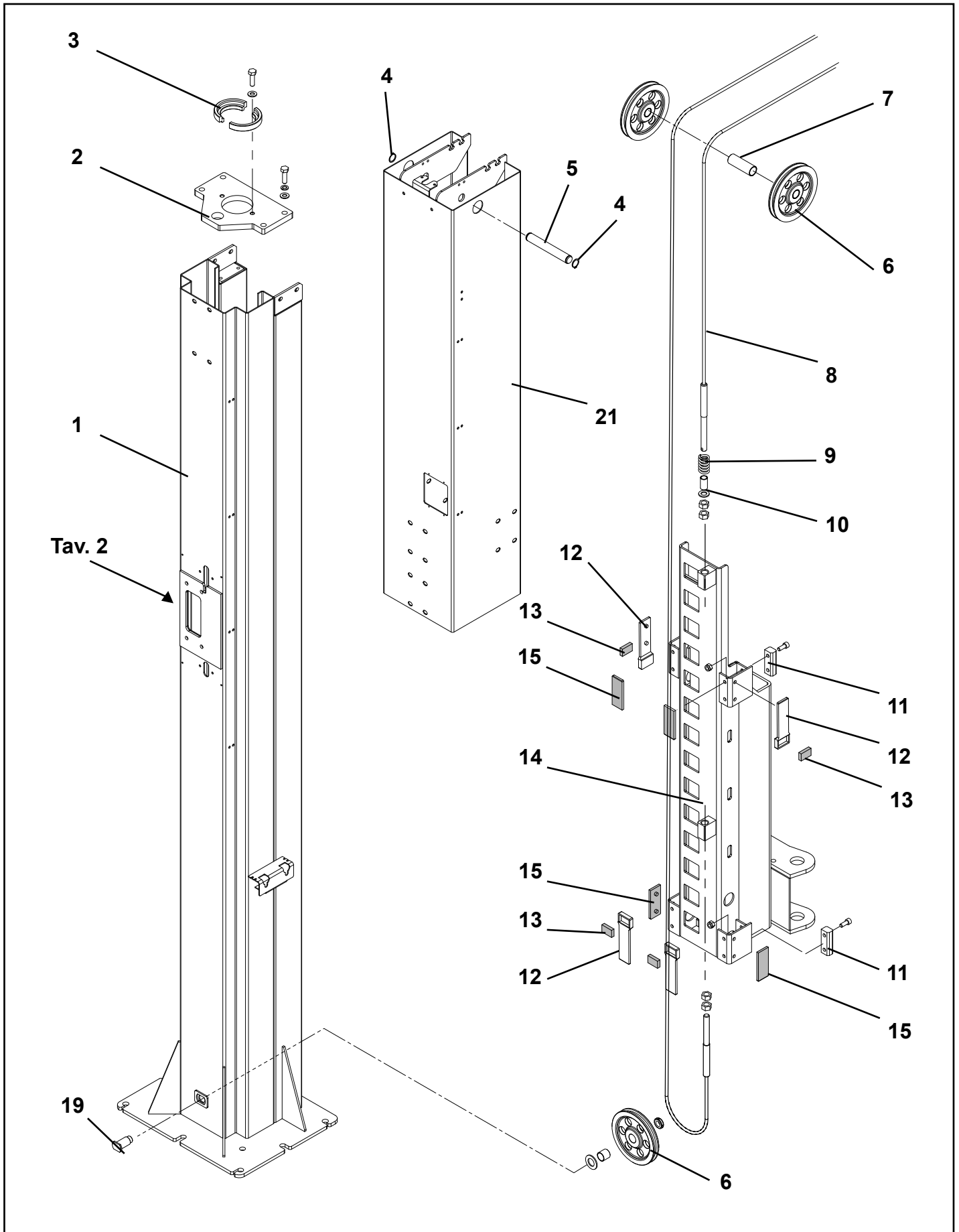
The figure and the following summary allow quick identification of machine main units and relevant tables for ordering spare parts.



Modello	Volt	Bosch	Bucker
KPH 370.42	230-400/3/50	4A	4B
KPH 370.42LIK	230-400/3/50	4A	4B
KPH 370.42KEX	230-400/3/50	4A	4B
KPH 370.42LIKEX	230-400/3/50	4A	4B
KPH 370.42KEXJ5	220/1/50	4C	4E
KPH 370.42KEXJ6	220/1/50	4D	--
KPH 370.42LIKEXJ5	220/1/50	4C	4E
KPH 370.42LIKEXJ6	220/1/50	4D	--



**GRUPPO COLONNA**  
**COLUMN GROUP**

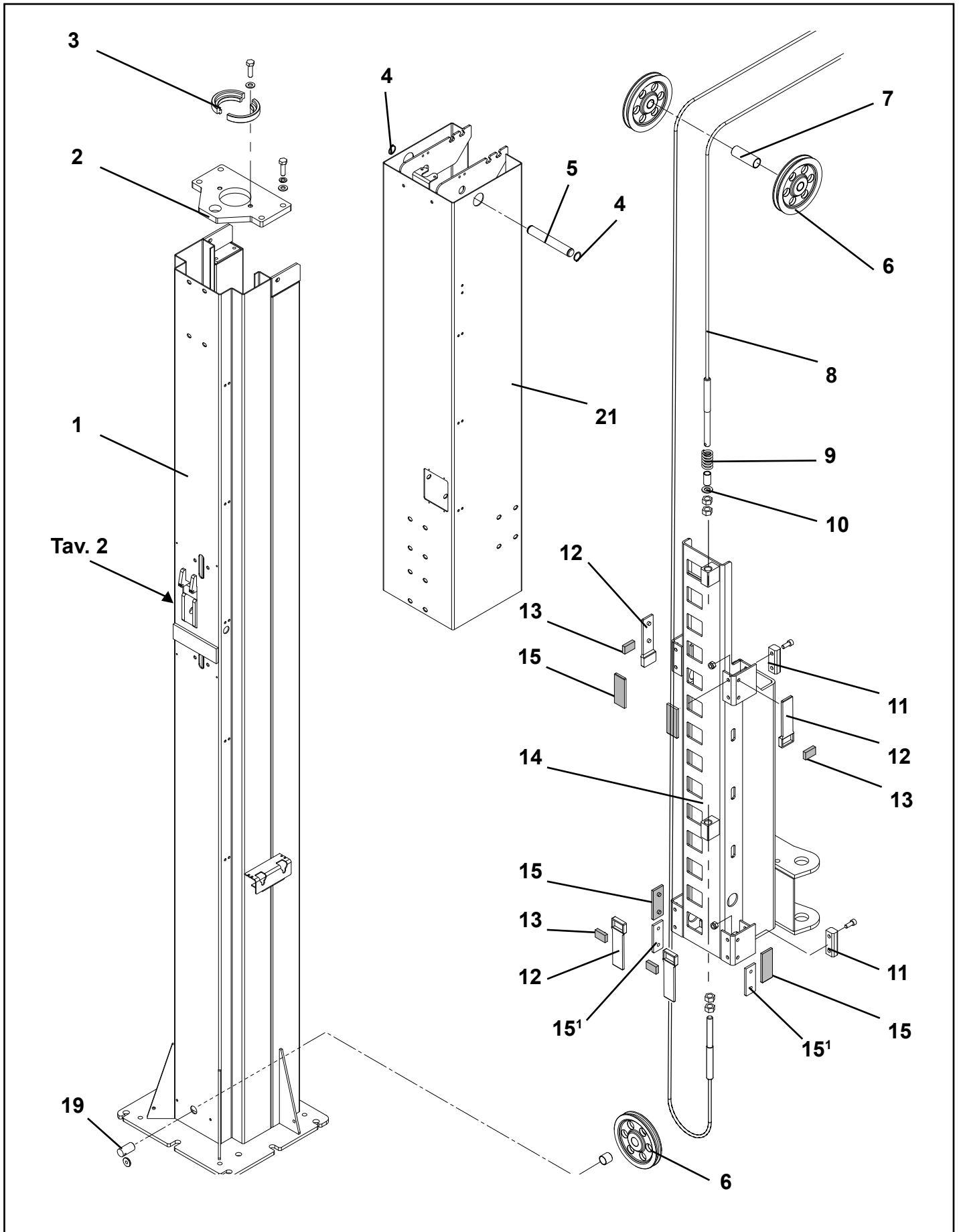


**GRUPPO COLONNA**  
**COLUMN GROUP****1/0**

RIF. REF	CODICE CODE	DESCRIZIONE DESCRIPTION		APPLICAZIONE APPLICATION	
1	048410010	INS. COL. COMANDO	CONTROL POST ASSEMBLY	(*)	
	048410020	INS. COL. OPPOSTA	OPPOSITE POST ASSEMBLY		
2	048411110	PIASTRA CHIUSURA COLONNA	PLATE		
3	048461130	SEMI ANELLO SOSTEGNO CILINDR	HALF RING		
4	243012	SEEGER EST.24 7435	SEEGER RING		
5	048412020	PERNO PULEGGE PORTALE	PIN		
6	048490160	PUL 070010070+GLY630070	PULLEY		
7	048412050	DISTANZIALE PULEGGE	SPACER		
8	048420010	FUNE RIALLINEO TIPO A	ROPE		VAR 3975 VAR 3725 VAR 5000
	048420021	FUNE RIALLINEO TIPO B	ROPE		
	048420030	FUNE RIALLINEO TIPO C	ROPE		
	048420040	FUNE RIALLINEO TIPO D	ROPE		
9	950001750	MOLLA TENSIONAMENTO FUNE	SPRING	(*)	
10	048421020	DISTANZIALE TENSIONAMENTO FU	SPACER		
11	048419010	PATTINO ANTERIORE	FRONT SLIDING BLOCK		
12	047019360	PATTINO PORTAFELTRO	SLIDING BLOCK		
13	047019370	FELTRO POSTERIORE	REAR SLIDING BLOCK		
14	048414010	INS. CARRELLO 4 T	CARRIAGE UNIT		
15	048419020	PATTINO DI CONTRASTO	COUNTER SLIDING BLOCK		
16	048412030	PULEGGIA SINGOLA RIDOTTA	PULLEY		
17	630070	BOCCOLA	BUSH		
18	236012	RONDELLA PIANA	WASHER		
19	048412040	PERNO PULEGGIA INFERIORE	PIN	VAR 3975 VAR 3625 VAR 5000	
20	299123	GHIERA AUT. NORMALE GUK 20X1	RING NUT		
21	048410030	INS. PROLUNGA 4175-4075	EXTENSION UNIT		
	048410050	INS. PROLUNGA 3975-3875	EXTENSION UNIT		
	048410040	INS. PROLUNGA 3725- 3625	EXTENSION UNIT		
	048410060	INS. PROLUNGA 5000-4900	EXTENSION UNIT	VAR 5000	

(\*) Vedi indice per identificare i modelli su cui la tavola ricambi è applicabile.  
See the index to identify the models for which the spare parts table applies.

**GRUPPO COLONNA**  
**COLUMN GROUP**



**GRUPPO COLONNA**  
**COLUMN GROUP****1/1**

RIF. REF	CODICE CODE	DESCRIZIONE DESCRIPTION	APPLICAZIONE APPLICATION
1	048410011	INS. COL. COMANDO	CONTROL POST ASSEMBLY
	048410021	INS. COL. OPPOSTA	OPPOSITE POST ASSEMBLY
2	048411110	PIASTRA CHIUSURA COLONNA	PLATE
3	048461130	SEMI ANELLO SOSTEGNO CILINDR	HALF RING
4	243012	SEEGER EST.24 7435	SEEGER RING
5	048412020	PERNO PULEGGE PORTALE	PIN
6	048412100	PULEGGIA	PULLEY
7	048412050	DISTANZIALE PULEGGE	SPACER
8	048420010	FUNE RIALLINEO TIPO A	ROPE
	048420021	FUNE RIALLINEO TIPO B	ROPE
	048420030	FUNE RIALLINEO TIPO C	ROPE
	048420040	FUNE RIALLINEO TIPO D	ROPE
9	950001750	MOLLA TENSIONAMENTO FUNE	SPRING
10	048421020	DISTANZIALE TENSIONAMENTO FU	SPACER
11	048419010	PATTINO ANTERIORE	FRONT SLIDING BLOCK
12	047019360	PATTINO PORTAFELTRO	SLIDING BLOCK
13	047019370	FELTRO POSTERIORE	REAR SLIDING BLOCK
14	048414011	INS. CARRELLO 4 T	CARRIAGE UNIT
15	047019080	PATTINO DI CONTRASTO	COUNTER SLIDING BLOCK
15 <sup>1</sup>	048419030	SPESSORE PATTINO	SPACER SLIDING BLOCK
19	048412041	PERNO PULEGGIA INFERIORE	PIN
20	299123	GHIERA AUT. NORMALE GUK 20X1	RING NUT
21	048410031	INS. PROLUNGA 4175-4075	EXTENSION UNIT
	048410051	INS. PROLUNGA 3975-3875	EXTENSION UNIT
	048410041	INS. PROLUNGA 3725- 3625	EXTENSION UNIT
	048410061	INS. PROLUNGA 5000-4900	EXTENSION UNIT

(\*)

VAR 3975

VAR 3725

VAR 5000

(\*)

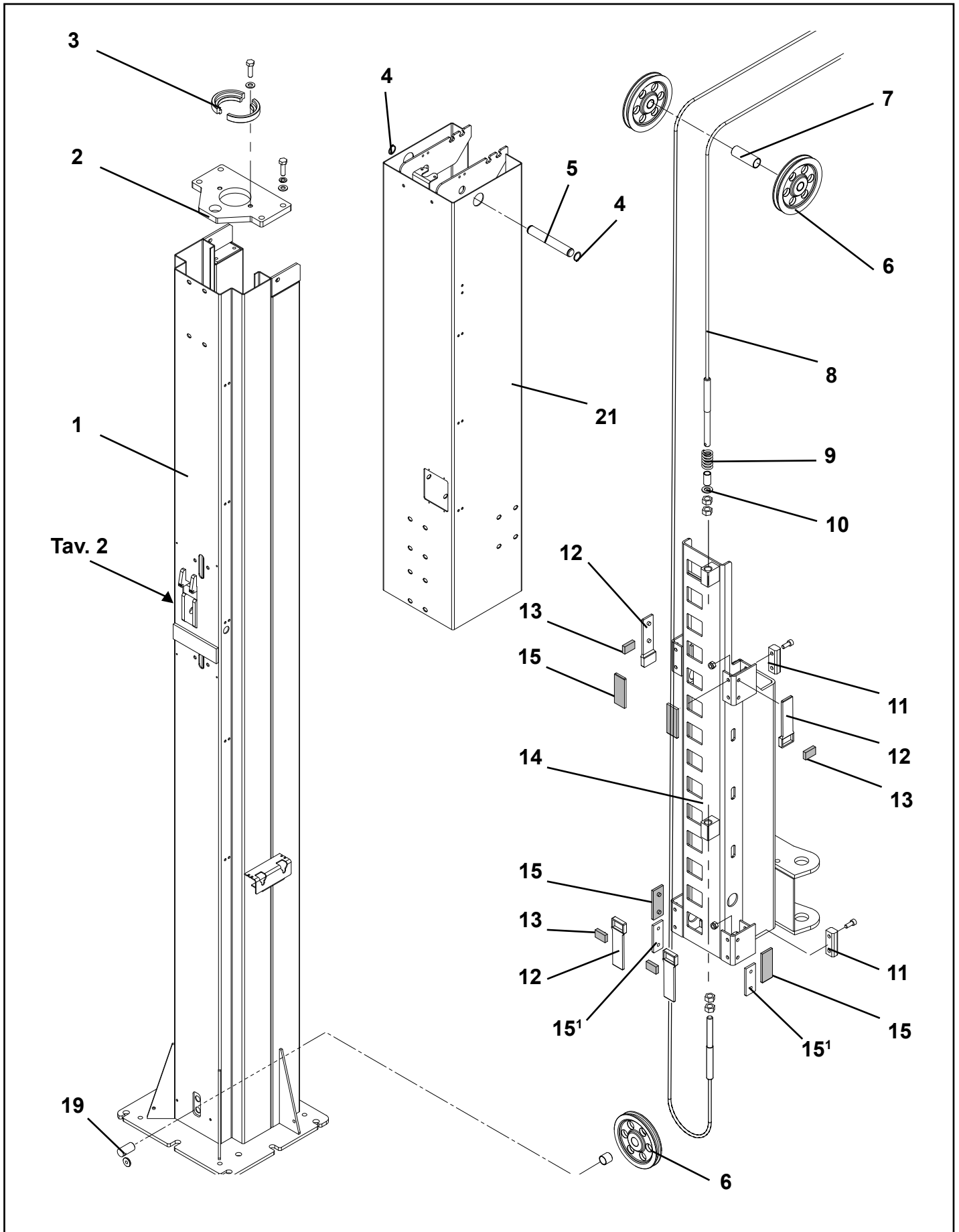
VAR 3975

VAR 3625

VAR 5000

(\*) Vedi indice per identificare i modelli su cui la tavola ricambi è applicabile.  
See the index to identify the models for which the spare parts table applies.

**GRUPPO COLONNA**  
**COLUMN GROUP**



**GRUPPO COLONNA**  
**COLUMN GROUP****1/2**

RIF. REF	CODICE CODE	DESCRIZIONE DESCRIPTION		APPLICAZIONE APPLICATION	
1	048410011	INS. COL. COMANDO	CONTROL POST ASSEMBLY	(*)	
	048410021	INS. COL. OPPOSTA	OPPOSITE POST ASSEMBLY		
2	048411110	PIASTRA CHIUSURA COLONNA	PLATE		
3	048461130	SEMI ANELLO SOSTEGNO CILINDR	HALF RING		
4	243012	SEEGER EST.24 7435	SEEGER RING		
5	048412020	PERNO PULEGGE PORTALE	PIN		
6	048412100	PULEGGIA	PULLEY		
7	048412050	DISTANZIALE PULEGGE	SPACER		
8	048420010	FUNE RIALLINEO TIPO A	ROPE		VAR 3975
	048420021	FUNE RIALLINEO TIPO B	ROPE		VAR 3725
	048420030	FUNE RIALLINEO TIPO C	ROPE	VAR 5000	
	048420040	FUNE RIALLINEO TIPO D	ROPE		
9	950001750	MOLLA TENSIONAMENTO FUNE	SPRING	(*)	
10	048421020	DISTANZIALE TENSIONAMENTO FU	SPACER		
11	048419010	PATTINO ANTERIORE	FRONT SLIDING BLOCK		
12	047019360	PATTINO PORTAFELTRO	SLIDING BLOCK		
13	047019370	FELTRO POSTERIORE	REAR SLIDING BLOCK		
14	048414011	INS. CARRELLO 4 T	CARRIAGE UNIT		
15	047019080	PATTINO DI CONTRASTO	COUNTER SLIDING BLOCK		
15 <sup>1</sup>	048419030	SPESSORE PATTINO	SPACER SLIDING BLOCK		
19	048412041	PERNO PULEGGIA INFERIORE	PIN		
20	299123	GHIERA AUT. NORMALE GUK 20X1	RING NUT		
21	048410031	INS. PROLUNGA 4175-4075	EXTENSION UNIT	VAR 3975	
	048410051	INS. PROLUNGA 3975-3875	EXTENSION UNIT	VAR 3625	
	048410041	INS. PROLUNGA 3725- 3625	EXTENSION UNIT	VAR 5000	
	048410061	INS. PROLUNGA 5000-4900	EXTENSION UNIT		

(\*) Vedi indice per identificare i modelli su cui la tavola ricambi è applicabile.  
See the index to identify the models for which the spare parts table applies.



Denominazione tavola - Table definition

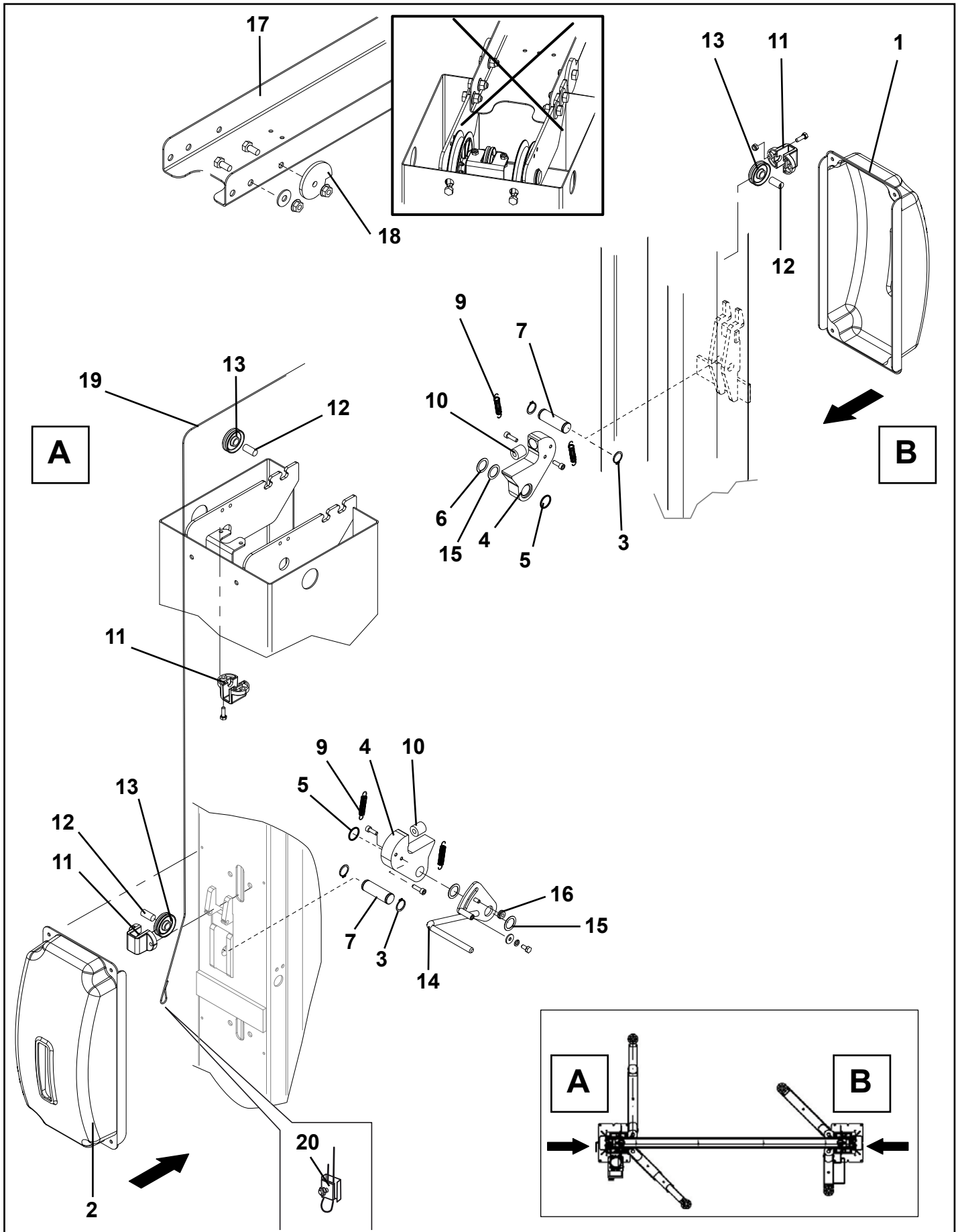
N°tavola / Indice di modifica  
Table no. / Change index**GRUPPO FUNE DI RIALLINEO E PORTALE**  
**RE-ALIGNMENT CABLE UNIT****2/0**

RIF. REF	CODICE CODE	DESCRIZIONE DESCRIPTION		APPLICAZIONE APPLICATION
1	048413130	CARTER MARTELLETTO	CARTER	(*)
2	048413120	CARTER MARTELLETTO COL COM	CARTER	
3	243010	SEEGER EST.20 7435	SEEGER	
4	048413100	MARTELLETTO	BREAKER ARM	
5	401055	OR 4081 DI. 20,22 x 3,53	O-RING	
6	236017	ROND. PIANA 21 6592 ZN	WASHER	
7	048413110	PERNO MARTELLETTO	PIN	
8	048413010	INS. SUPPORTO MARTELLETTO	SUPPORT UNIT	
9	950001300	MOLLA FILO POTENZIOMETRO	SPRING	
10	413178	MOLLA D.E.20 D.I.8,5	SPRING	
11	048413090	APPOGGIO RULLINO RINVIO	SUPPORT	
12	234206	SPINA CILINDRICA 12X25 1707	PIN	
13	047019231	CARRUCOLA	PULLEY	
14	048413050	INS. LEVA SGANCIO	LEVER UNIT	
15	237502	RONDELLA DI SPESSOR. D.20X28X	WASHER	
16	599452	PASSACAVO IN GOMMA D15H7F6	CABLE SUPPORT	
17	048412060	PORTALE LUNGO	LONG FRONT COVER	
18	048412080	CAMMA APPOGGIO PORTALE	CAM	
19	048420060	CAVO SGANCIO MARTELLETTO	CABLE	
20	999097	MORSETTO PER CAVO 01801.00.1	CLAMP	

(\*) Vedi indice per identificare i modelli su cui la tavola ricambi è applicabile.  
See the index to identify the models for which the spare parts table applies.

# GRUPPO FUNE DI RIALLINEO E PORTALE RE-ALIGNMENT CABLE UNIT

# 2/1



Denominazione tavola - Table definition

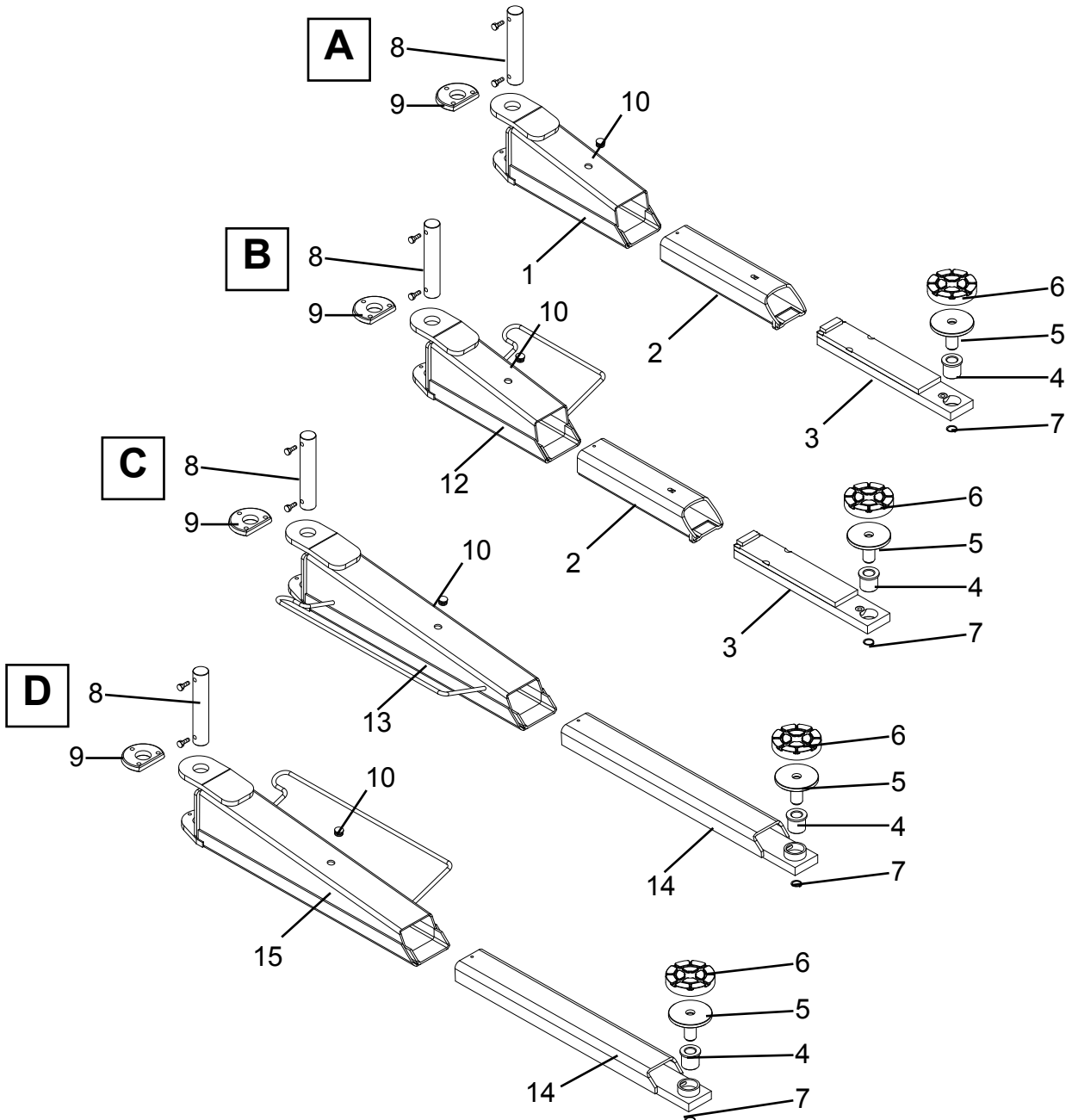
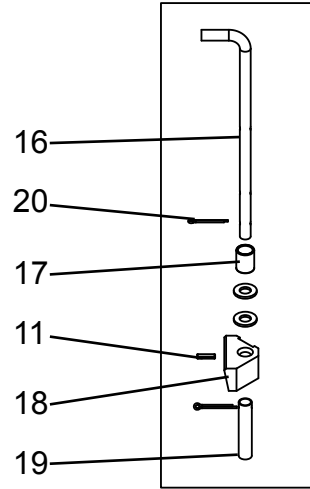
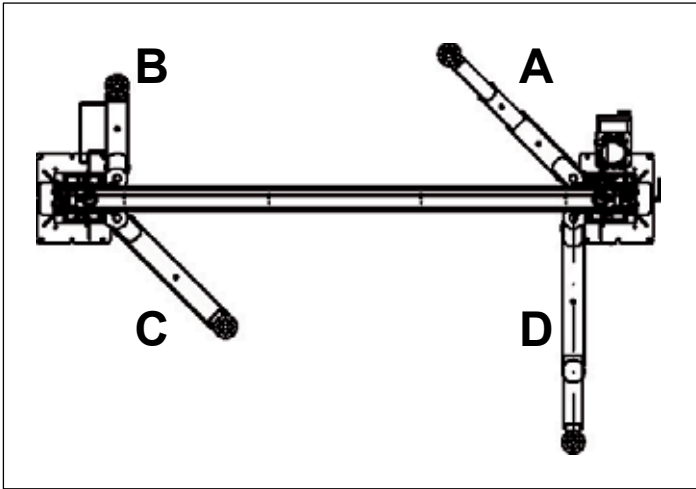
N°tavola / Indice di modifica  
Table no. / Change index**GRUPPO FUNE DI RIALLINEO E PORTALE  
RE-ALIGNEMENT CABLE UNIT****2/1**

RIF. REF	CODICE CODE	DESCRIZIONE DESCRIPTION		APPLICAZIONE APPLICATION
1	048413130	CARTER MARTELLETTO	CARTER	(*)
2	048413120	CARTER MARTELLETTO COL COM	CARTER	
3	243010	SEEGER EST.20 7435	SEEGER	
4	048413101	MARTELLETTO	BREAKER ARM	
5	401055	OR 4081 DI. 20,22 x 3,53	O-RING	
6	236017	ROND. PIANA 21 6592 ZN	WASHER	
7	048413110	PERNO MARTELLETTO	PIN	
9	950001300	MOLLA FILO POTENZIOMETRO	SPRING	
10	413178	MOLLA D.E.20 D.I.8,5	SPRING	
11	048413090	APPOGGIO RULLINO RINVIO	SUPPORT	
12	234206	SPINA CILINDRICA 12X25 1707	PIN	
13	047019231	CARRUCOLA	PULLEY	
14	048413051	INS. LEVA SGANCIO	LEVER UNIT	
15	237502	RONDELLA DI SPESSOR. D.20X28X	WASHER	
16	048413170	PARACOLPO		
17	048412060	PORTALE LUNGO	LONG FRONT COVER	
18	048412080	CAMMA APPOGGIO PORTALE	CAM	
19	048420100	CAVO SGANCIO MARTELLETTO STD	STANDARD CABLE	
19	048420060	CAVO SGANCIO MARTELLETTO VAR 5	VAR 5 CABLE	
20	999097	MORSETTO PER CAVO 01801.00.1	CLAMP	

(\*) Vedi indice per identificare i modelli su cui la tavola ricambi è applicabile.  
See the index to identify the models for which the spare parts table applies.

**GRUPPO BRACCI DI SOLLEVAMENTO**  
**LIFTING ARM UNIT**

**3A/0**



Denominazione tavola - Table definition

N°tavola / Indice di modifica  
Table no. / Change index**GRUPPO BRACCI DI SOLLEVAMENTO  
LIFTING ARM UNIT****3A/0**

RIF. REF.	CODICE CODE	DESCRIZIONE DESCRIPTION		APPLICAZIONE APPLICATION
<b>A</b>	048490322	BRACCIO CORTO SINISTRO	SHORT ARM LEFT	(*)
<b>B</b>	044690133	BRACCIO CORTO DESTRO	RIGHT SHORT ARM	
<b>C</b>	044690103	BRACCIO LUNGO DESTRO	RIGHT LONG ARM	
<b>D</b>	044690123	BRACCIO LUNGO SINISTRO	LEFT LONG ARM	
<b>1</b>	048416102	INS. BRACCIO CORTO	ARM UNIT	
<b>2</b>	047016261	INS. PRIMA PROLUNGA	1ST EXTENSION UNIT	
<b>3</b>	047016653	INS. IIA PROLUNGA	2ND EXTENSION UNIT	
<b>4</b>	048417160	BOCCOLA FILETTATA	THREADED BUSH	
<b>5</b>	048417190	PIATTELLO H.71 x TAMPONE D.1	PLATE	
<b>6</b>	046405772	TAMPONE D.125	PAD	
<b>7</b>	243015	SEEGER EST.27 7435	SEEGER RING	
<b>8</b>	044616051	PERNO LUNGO BRACCI	PIN	
<b>9</b>	047021620	RUOTA DENTATA ARRESTO BRACCI	TOOTHED WHEEL	
<b>10</b>	413166	TAPPO ALETT. D.22X1,5 T. TONDA	PLUG	
<b>11</b>	235040	SPINA ELASTICA 3X12	FASTENING PIN	
<b>12</b>	044616123	INSIEME BRACCIO CORTO	LEFT SHORT ARM UNIT	
<b>13</b>	044616193	INS. BRACCIO LUNGO	RIGHT LONG ARM UNIT	
<b>14</b>	047016642	INS. PROLUNGA BR. LUNGO	LONG ARM EXTENSION UNIT	
<b>15</b>	044616113	INS. BRACCIO LUNGO SINISTRO	LEFT LONG ARM UNIT	
<b>16</b>	048421150	ASTA APPOGGIO ARRESTO	STOP REST ROD	
<b>17</b>	950001480	MOLLA ARRESTO DENTATO CORTA	SPRING	
<b>18</b>	047021630	BLOCCHETTO D'ARRESTO	SLIDING BLOCK	
<b>19</b>	048421160	TUBINO ARRESTO BRACCI 42	TUBE	
<b>20</b>	230031	COPIGLIA 2,5X15 1336 ZN	COTTER PIN	
<b>A</b>	048490322	BRACCIO CORTO SINISTRO	SHORT ARM LEFT	
<b>B</b>	044690133	BRACCIO CORTO DESTRO	RIGHT SHORT ARM	
<b>C</b>	044690103	BRACCIO LUNGO DESTRO	RIGHT LONG ARM	
<b>D</b>	044690123	BRACCIO LUNGO SINISTRO	LEFT LONG ARM	

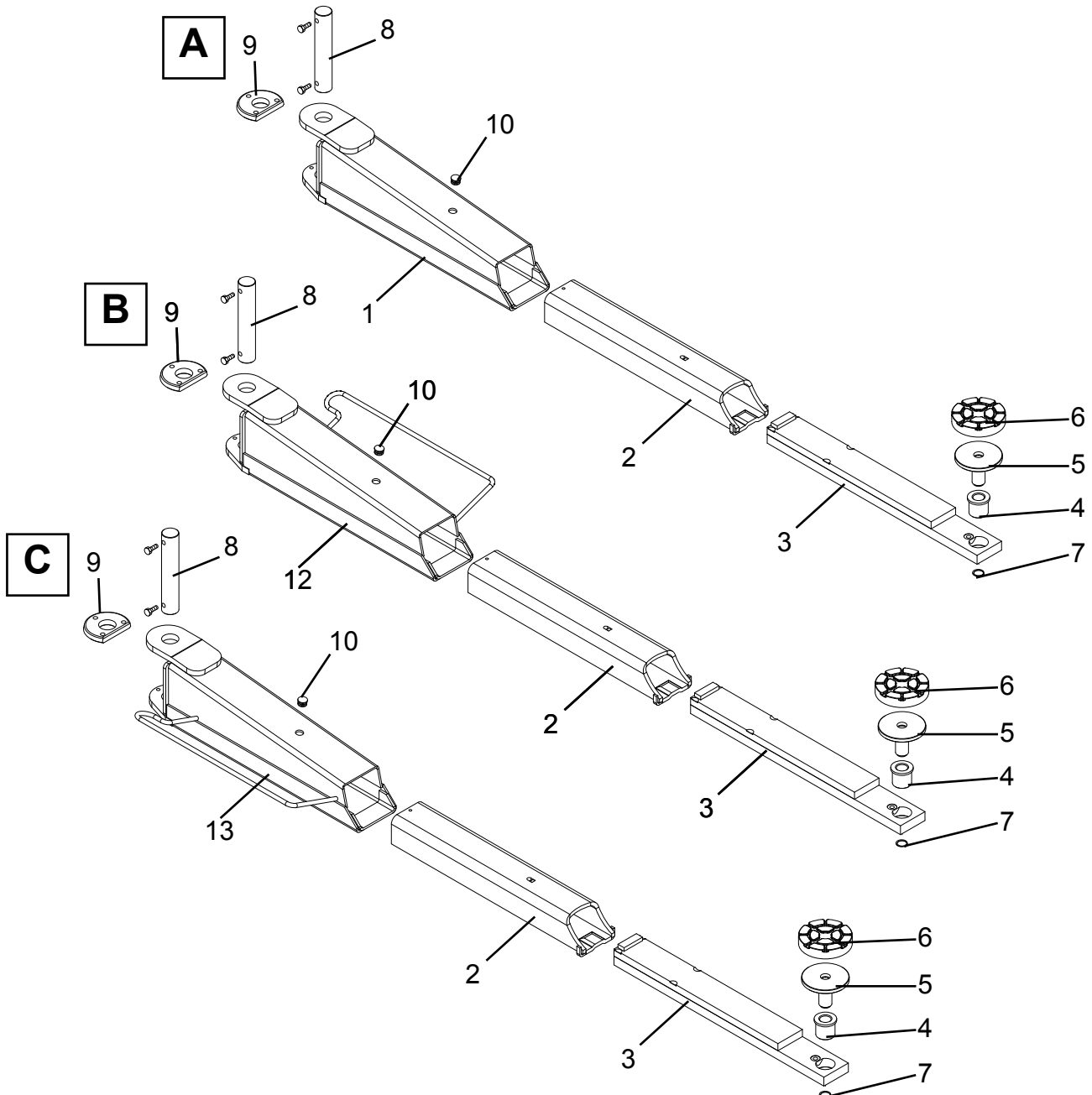
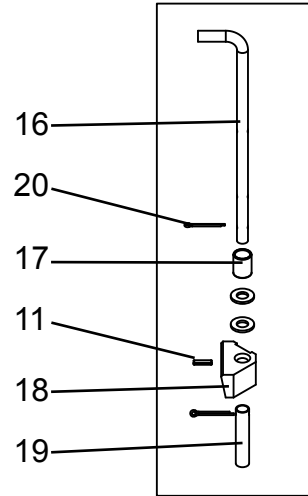
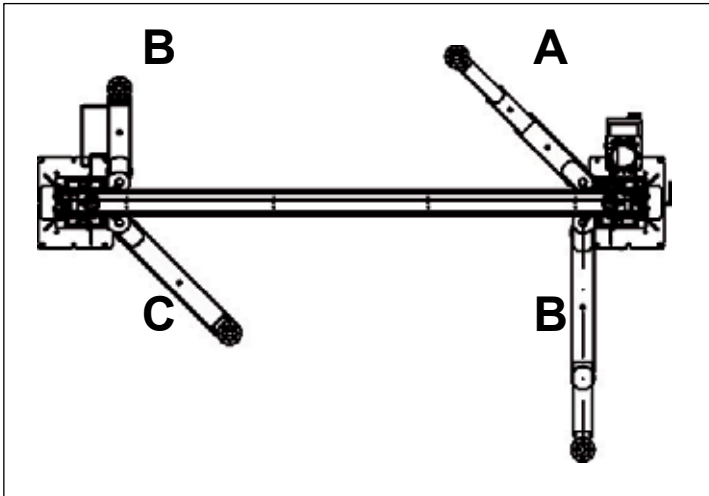
(\*) Vedi indice per identificare i modelli su cui la tavola ricambi è applicabile.  
See the index to identify the models for which the spare parts table applies.

Denominazione tavola - Table definition

# GRUPPO BRACCI DI SOLLEVAMENTO LIFTING ARM UNIT

N°tavola / Indice di modifica  
Table no. / Change index

## 3B/0



Denominazione tavola - Table definition

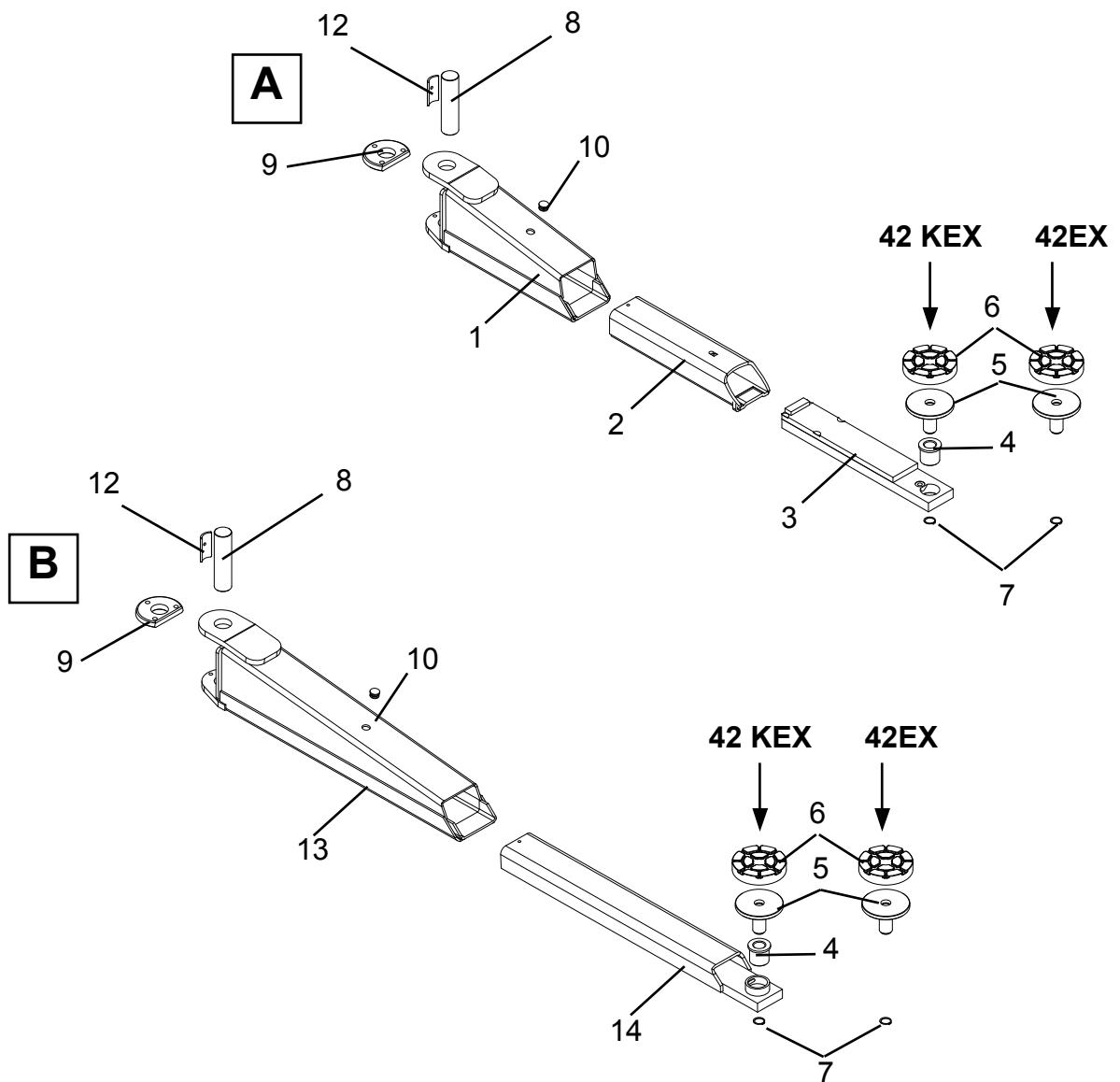
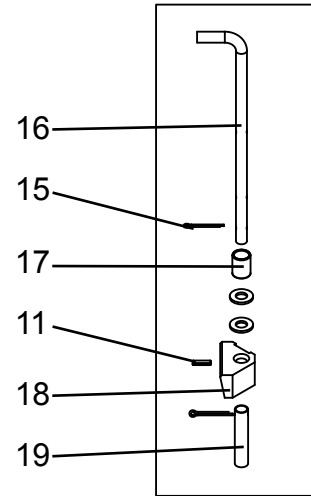
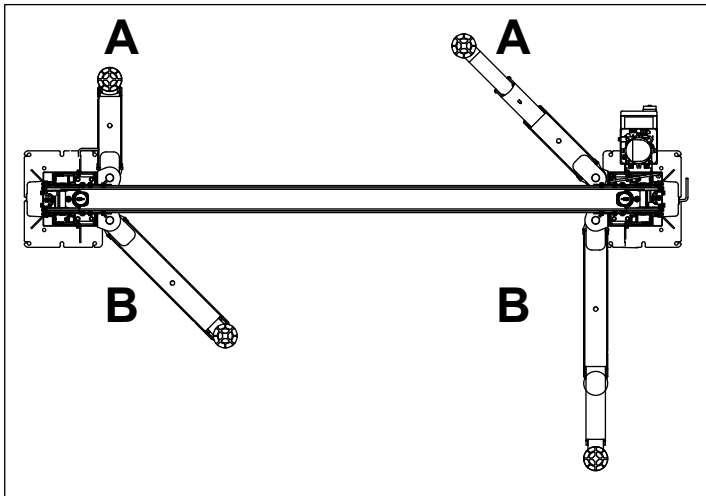
**GRUPPO BRACCI DI SOLLEVAMENTO**  
**LIFTING ARM UNIT**
N°tavola / Indice di modifica  
Table no. / Change index
**3B/0**

RIF. REF	CODICE CODE	DESCRIZIONE DESCRIPTION		APPLICAZIONE APPLICATION
A	048490132	BRACCIO LIK SALVAPIEDI	FOOTREST LIK ARM	(*)
B	044690203	BRACCIO LIK SINISTRO	LEFT LIK ARM	
C	044690213	BRACCIO LIK DESTRO	RIGHT LIK ARM	
1	048416012	INS. CORPO BRACCIO SS	ARM UNIT	
2	048316040	INS. PRIMA PROLUNGA	1ST EXTENSION UNIT	
3	048316031	INS. IIA PROLUNGA	2ND EXTENSION UNIT	
4	048417160	BOCCOLA FILETTATA	THREADED BUSH	
5	048417190	PIATTELLO H.71 x TAMPONE D.1	PLATE	
6	046405772	TAMPONE D.125	PAD	
7	243015	SEEGER EST.27 7435	SEEGER RING	
8	044616051	PERNO LUNGO BRACCI	PIN	
9	047021620	RUOTA DENTATA ARRESTO BRACCI	TOOTHED WHEEL	
10	413166	TAPPO ALETT. D.22X1,5 T. TONDA	PLUG	
11	235040	SPINA ELASTICA 3X12	FASTENING PIN	
12	044616133	INS. CORPO BRACCIO LIK SN	LEFT ARM UNIT	
13	044616143	INS. CORPO BRACCIO LIK DS	RIGHT ARM UNIT	
16	048421150	ASTA APPOGGIO ARRESTO	STOP REST ROD	
17	950001480	MOLLA ARRESTO DENTATO CORTA	SPRING	
18	047021630	BLOCCHETTO D'ARRESTO	SLIDING BLOCK	
19	048421160	TUBINO ARRESTO BRACCI 42	TUBE	
20	230031	COPIGLIA 2,5X15 1336 ZN	COTTER PIN	

(\*) Vedi indice per identificare i modelli su cui la tavola ricambi è applicabile.  
 (\*) See the index to identify the models for which the spare parts table applies.

**GRUPPO BRACCI DI SOLLEVAMENTO**  
**LIFTING ARM UNIT**

**3C/0**



Denominazione tavola - Table definition

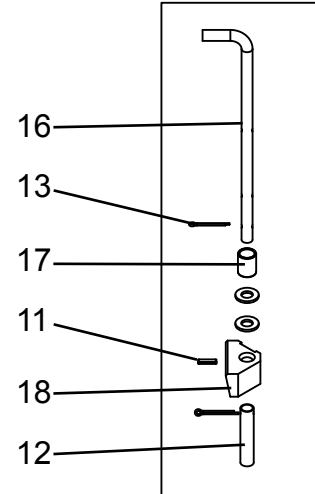
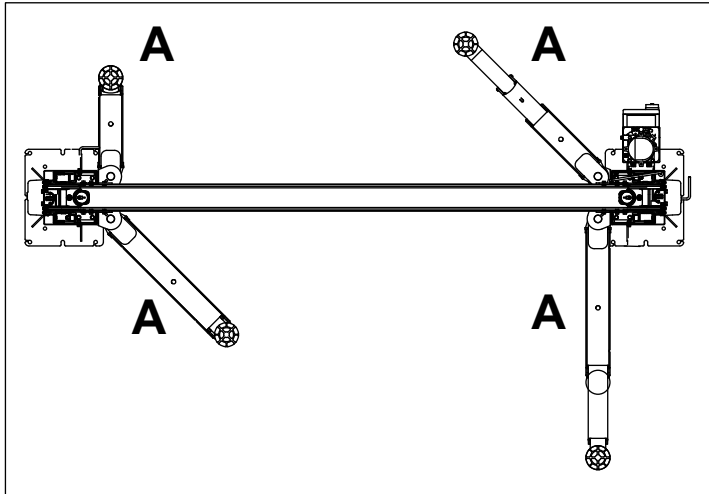
N°tavola / Indice di modifica  
Table no. / Change index**GRUPPO BRACCI DI SOLLEVAMENTO  
LIFTING ARM UNIT****3C/0**

RIF. REF	CODICE CODE	DESCRIZIONE DESCRIPTION		APPLICAZIONE APPLICATION
A	048490270	BRACCIO CORTO DESTRO	RIGHT SHORT ARM	(*)
	048490230	BRACCIO CORTO DESTRO	RIGHT SHORT ARM	
B	048490470	BRACCIO LUNGO	LEFT LONG ARM	
	048490480	BRACCIO LUNGO	LEFT LONG ARM	
1	049216060	INS. BRACCIO CORTO	ARM UNIT	
2	047216140	INS. PRIMA PROLUNGA	1ST EXTENSION UNIT	
3	047216190	INS. IIA PROLUNGA	2ND EXTENSION UNIT	
	047216460	INS. IIA PROLUNGA	2ND EXTENSION UNIT	
4	046405910	BOCCOLA FILETTATA	THREADED BUSH	
5	042720041	PIATTELLO H.71 x TAMPONE D.1	PLATE	
6	046405772	TAMPONE D.125	PAD	
7	243012	SEEGER EST.24 7435	SEEGER RING	
8	047217620	PERNO	PIN	
9	047021620	RUOTA DENTATA ARRESTO BRACCI	TOOTHED WHEEL	
10	413166	TAPPO ALETT. D.22X1,5 T. TONDA	PLUG	
11	235040	SPINA ELASTICA 3X12	FASTENING PIN	
12	046815210	FERMO	STOP	
13	048416120	INS. BRACCIO LUNGO	RIGHT LONG ARM UNIT	
14	047016860	INS. PROLUNGA BR. LUNGO	LONG ARM EXTENSION UNIT	
	047016200	INS. PROLUNGA BR. LUNGO	LONG ARM EXTENSION UNIT	
15	230031	COPIGLIA 2,5X15 1336 ZN	COTTER PIN	
16	048421150	ASTA APPOGGIO ARRESTO	STOP REST ROD	
17	950001480	MOLLA ARRESTO DENTATO CORTA	SPRING	
18	047021630	BLOCCHETTO D'ARRESTO	SLIDING BLOCK	
19	048421160	TUBINO ARRESTO BRACCI 42	TUBE	

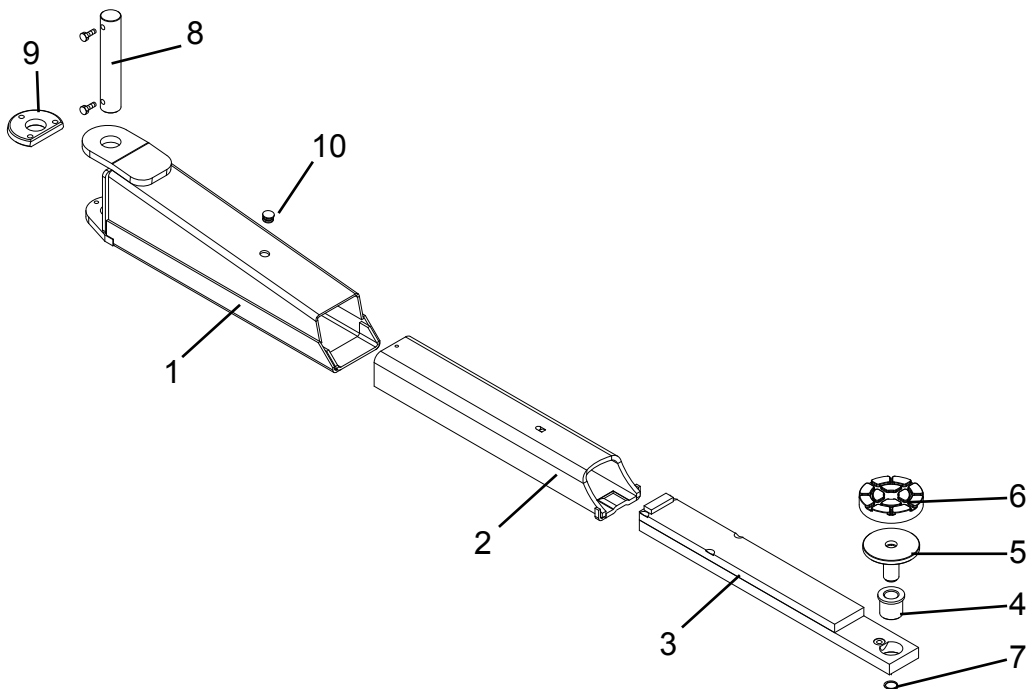
(\*) Vedi indice per identificare i modelli su cui la tavola ricambi è applicabile.  
See the index to identify the models for which the spare parts table applies.

**GRUPPO BRACCI DI SOLLEVAMENTO**  
**LIFTING ARM UNIT**

**3D/0**



**A**



Denominazione tavola - Table definition

N°tavola / Indice di modifica  
Table no. / Change index**GRUPPO BRACCI DI SOLLEVAMENTO  
LIFTING ARM UNIT****3D/0**

RIF. REF	CODICE CODE	DESCRIZIONE DESCRIPTION		APPLICAZIONE APPLICATION
A	048490132	BRACCIO LIK	FOOTREST LIK ARM	
1	048416012	INS. CORPO BRACCIO	ARM UNIT	
2	048316040	INS. PRIMA PROLUNGA	1ST EXTENSION UNIT	
3	048316031	INS. IIA PROLUNGA	2ND EXTENSION UNIT	
4	048417160	BOCCOLA FILETTATA	THREADED BUSH	
5	048417190	PIATTELLO H.71 x TAMPONE D.1	PLATE	
6	046405772	TAMPONE D.125	PAD	
7	243015	SEEGER EST.27 7435	SEEGER RING	
8	044616051	PERNO LUNGO BRACCI	PIN	
9	047021620	RUOTA DENTATA ARRESTO BRACCI	TOOTHED WHEEL	
10	413166	TAPPO ALETT. D.22X1,5 T. TONDA	PLUG	
11	235040	SPINA ELASTICA 3X12	FASTENING PIN	
12	048421160	TUBINO ARRESTO BRACCI 42	TUBE	
13	230031	COPIGLIA 2,5X15 1336 ZN	COTTER PIN	
16	048421150	ASTA APPOGGIO ARRESTO	STOP REST ROD	
17	950001480	MOLLA ARRESTO DENTATO CORTA	SPRING	
18	047021630	BLOCCHETTO D'ARRESTO	SLIDING BLOCK	
				(*)

(\*) Vedi indice per identificare i modelli su cui la tavola ricambi è applicabile.  
See the index to identify the models for which the spare parts table applies.

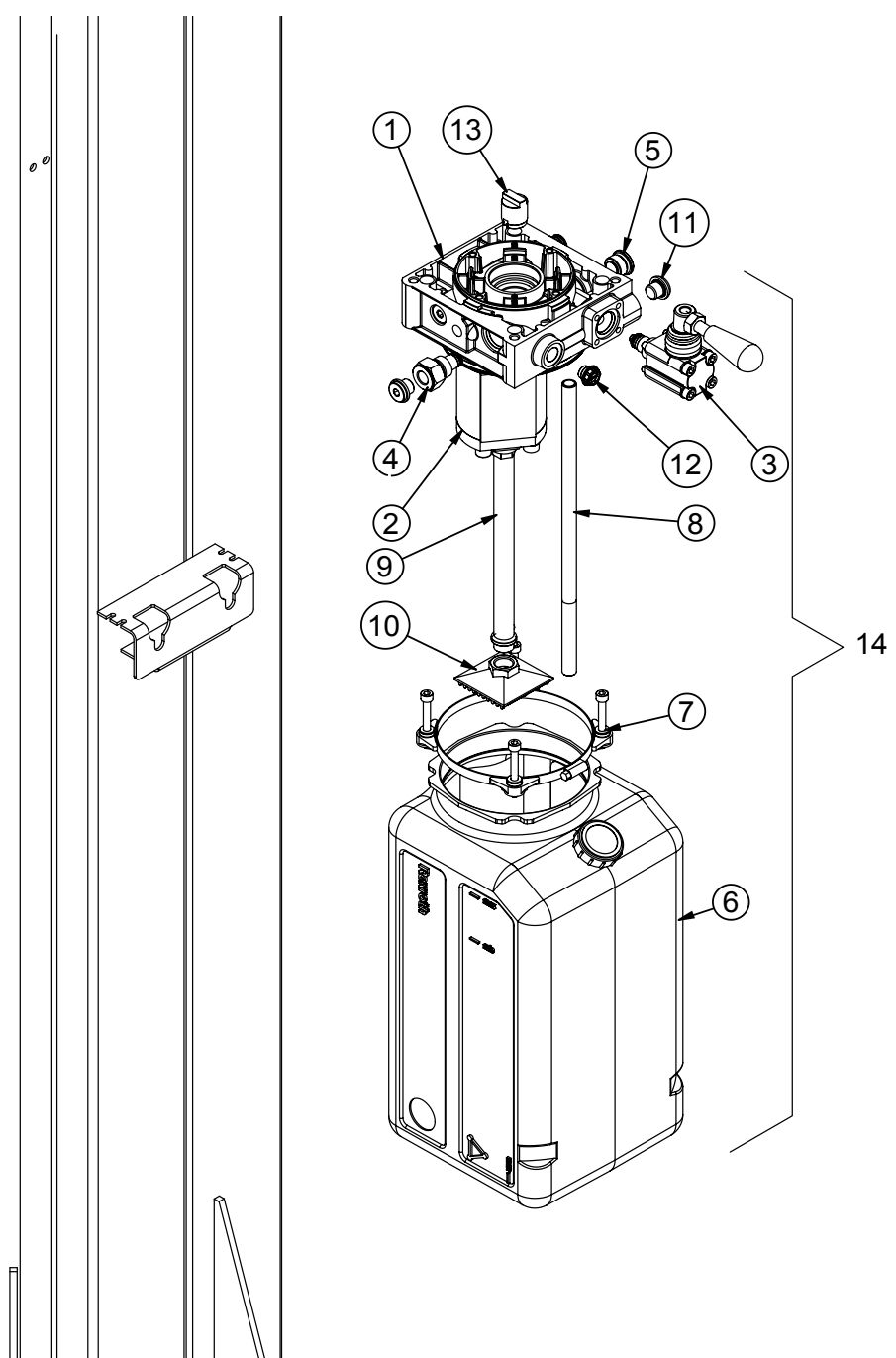
**CENTRALINA IDRAULICA  
HYDRAULIC POWER PACK**

**BOSCH REXROTH OIL CONTROL**

**230-400/3/50**

**Cod. 324292**

**4A/0**



Denominazione tavola - Table definition

**CENTRALINA IDRAULICA  
HYDRAULIC POWER PACK****230-400/3/50**N°tavola / Indice di modifica  
Table no. / Change index**BOSCH REXROTH OIL CONTROL****Cod. 324292****4A/0**

RIF. REF.	CODICE CODE	DESCRIZIONE DESCRIPTION		APPLICAZIONE APPLICATION
1	048470030	COLLETTORE CENTRALE	MANIFOLD	(*)
2	048470040	POMPA INGRANAGGI + VITI	GEAR PUMP + SCREWS	
3	048470050	VALVOLA MANUALE MRC V096004	MANUAL VALVE CAVITY	
4	048271090	TAPPO	PLUG	
5	050870060	TAPPO	PLUG	
6	070070100	SERBATOIO OLIO	OIL TANK	
7	070070110	KIT DI MONTAGGIO	ASSEMBLY KIT	
8	070070150	TUBO	PIPE	
9	048470060	TUBO ASPIRAZIONE	SUCTION PIPE	
10	049370070	FILTRO ASPIRAZIONE	SUCTION FILTER	
11	048271100	TAPPO	PLUG	
12	049370030	TAPPO	PLASTIC PROTECTION PLUG	
13	049370080	CONNETTORE	COUPLING	
14	324292	INSIEME CENTRALINA	POWER PACK	
	TAV.8A	INS. MTG SCATOLA ELETTR.	ELECTRIC BOX	

(\*) Vedi indice per identificare i modelli su cui la tavola ricambi è applicabile.  
 (\*) See the index to identify the models for which the spare parts table applies.

Denominazione tavola - Table definition

**CENTRALINA IDRAULICA  
HYDRAULIC POWER PACK**

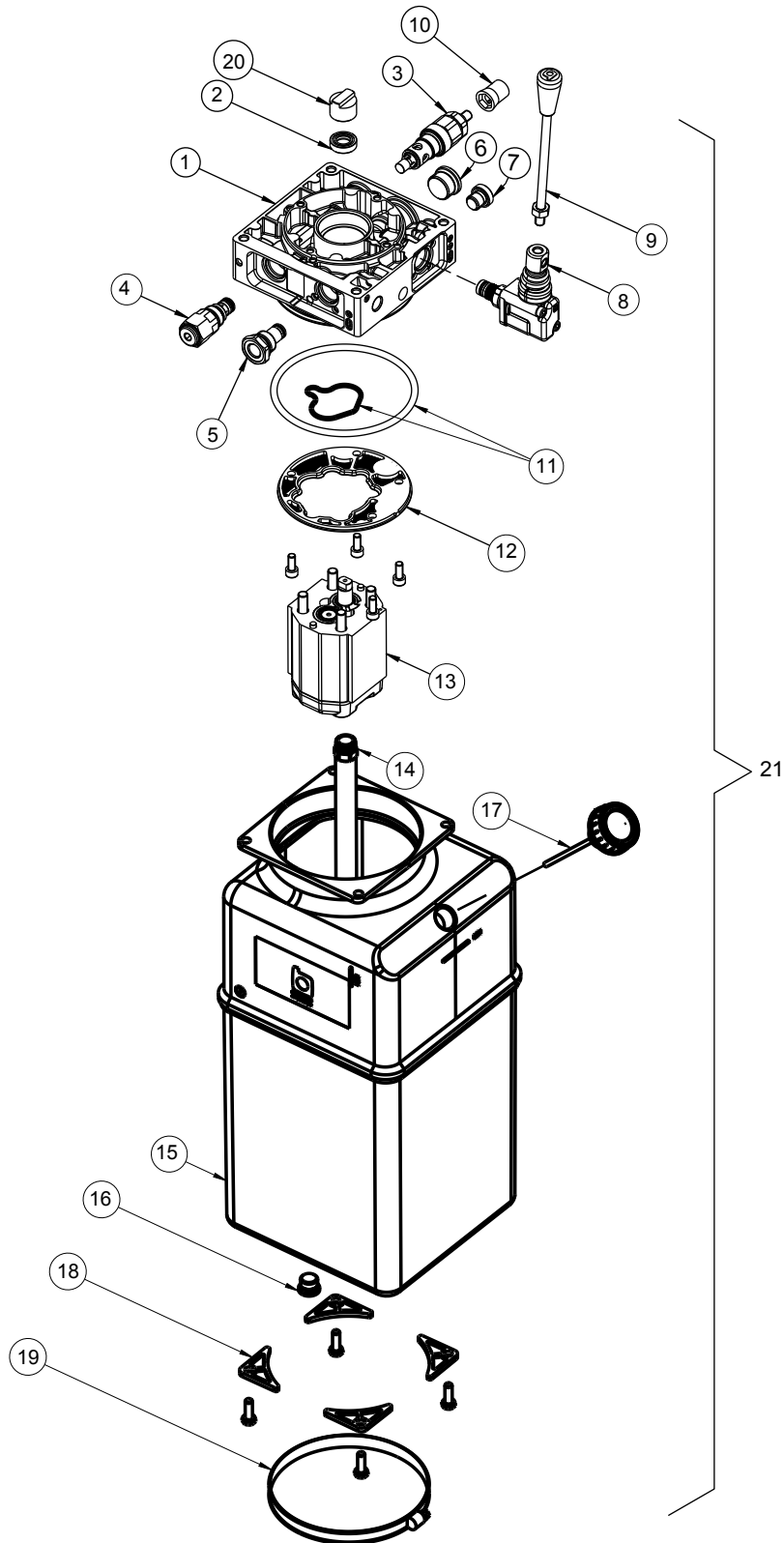
**BUCHER HYDRAULIC**

**230-400/3/50**

**Cod. 324357**

N°tavola / Indice di modifica  
Table no. / Change index

**4B/0**



Denominazione tavola - Table definition

**CENTRALINA IDRAULICA  
HYDRAULIC POWER PACK**

**230-400/3/50**

**BUCHER HYDRAULIC**

**Cod. 324357**

N°tavola / Indice di modifica  
Table no. / Change index

**4B/0**

RIF. REF	CODICE CODE	DESCRIZIONE DESCRIPTION		APPLICAZIONE APPLICATION
1	048470230	COLLETTORE CENTRALE	MANIFOLD	(*)
2	058070320	GUARNIZIONE	GASKET	
3	048870240	VALVOLA	VALVE	
4	058071150	VALVOLA	VALVE	
5	048470250	TAPPO	PLUG	
6	048370040	TAPPO	PLUG	
7	058071580	TAPPO	PLUG	
8	048470260	VALVOLA	VALVE	
9	048470270	LEVA		
10	048470280	TAPPO	PLUG	
11	058770220	KIT GUARNIZIONI	GASKET KIT	
12	150671160	FILTRO	FILTER	
13	048470290	POMPA COMPLETA	GEAR PUMP + SCREWS	
14	058071690	TUBO ASPIRAZIONE	SUCTION PIPE	
15	070271021	SERBATOIO	OIL TANK	
16	070171090	TAPPO	PLUG	
17	058770170	TAPPO	PLUG	
18	058071590	KIT MONTAGGIO	ASSEMBLY KIT	
19	058371060	FASCETTA	CLAMP	
20	146771070	GIUNTO MOTORE	JOINT MOTOR	
21	324357	INSIEME CENTRALINA	POWER PACK	

(\*) Vedi indice per identificare i modelli su cui la tavola ricambi è applicabile.  
See the index to identify the models for which the spare parts table applies.

Denominazione tavola - Table definition

**CENTRALINA IDRAULICA  
HYDRAULIC POWER PACK**

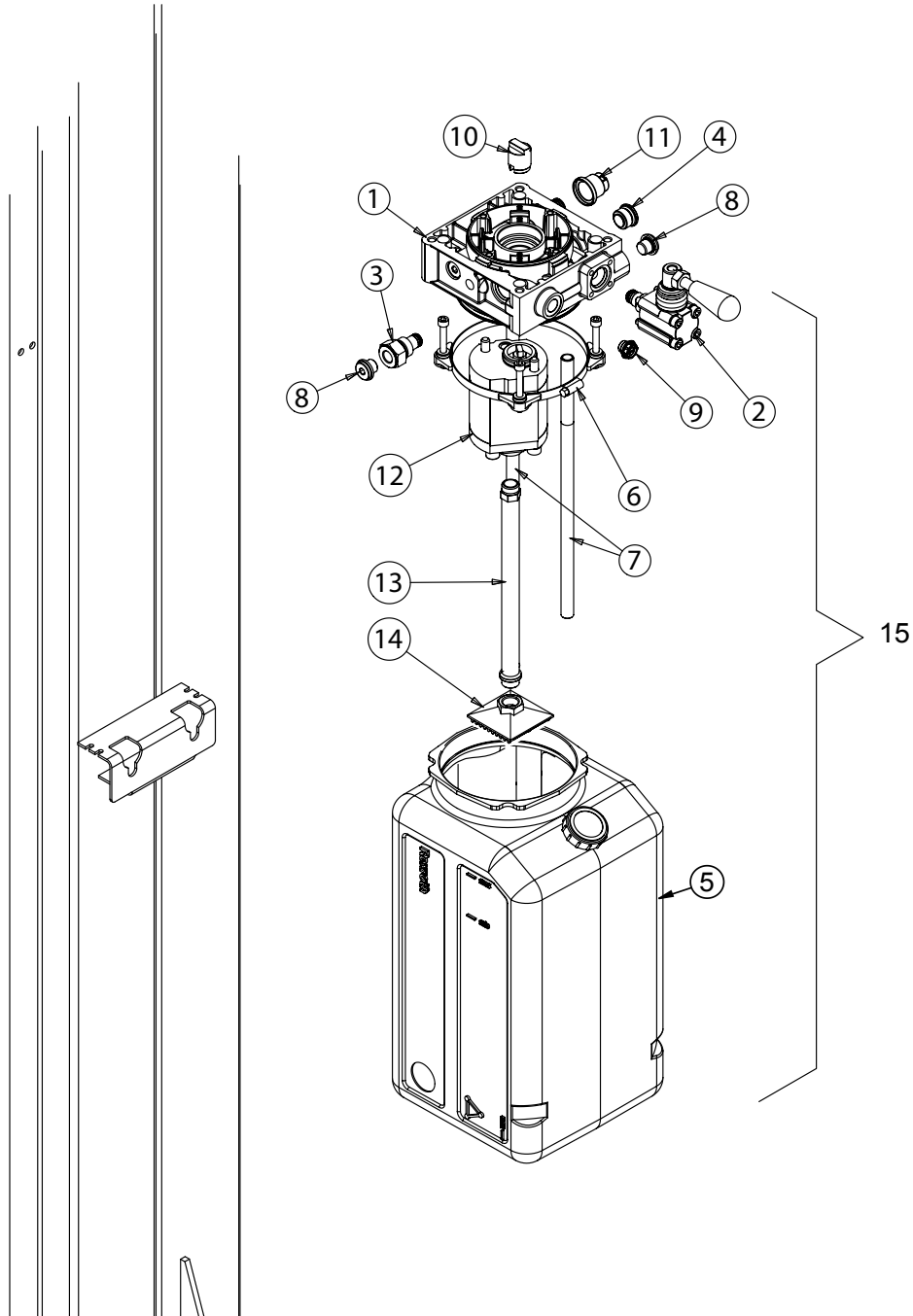
**BOSCH REXROTH OIL CONTROL**

**220/1/50**

**Cod. 324296**

N°tavola / Indice di modifica  
Table no. / Change index

**4C/0**



Denominazione tavola - Table definition

**CENTRALINA IDRAULICA  
HYDRAULIC POWER PACK**

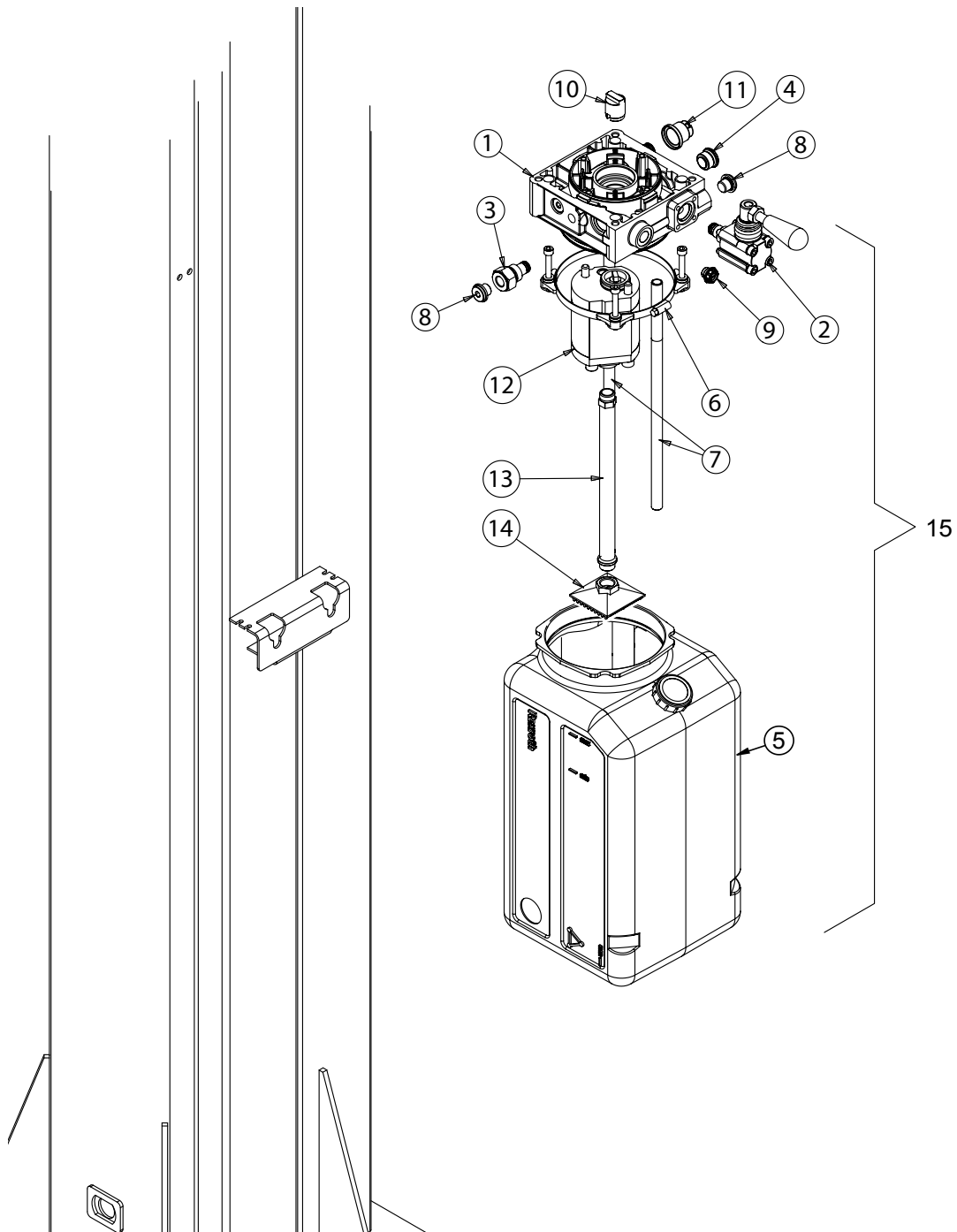
**BOSCH REXROTH OIL CONTROL**

**220/1/60**

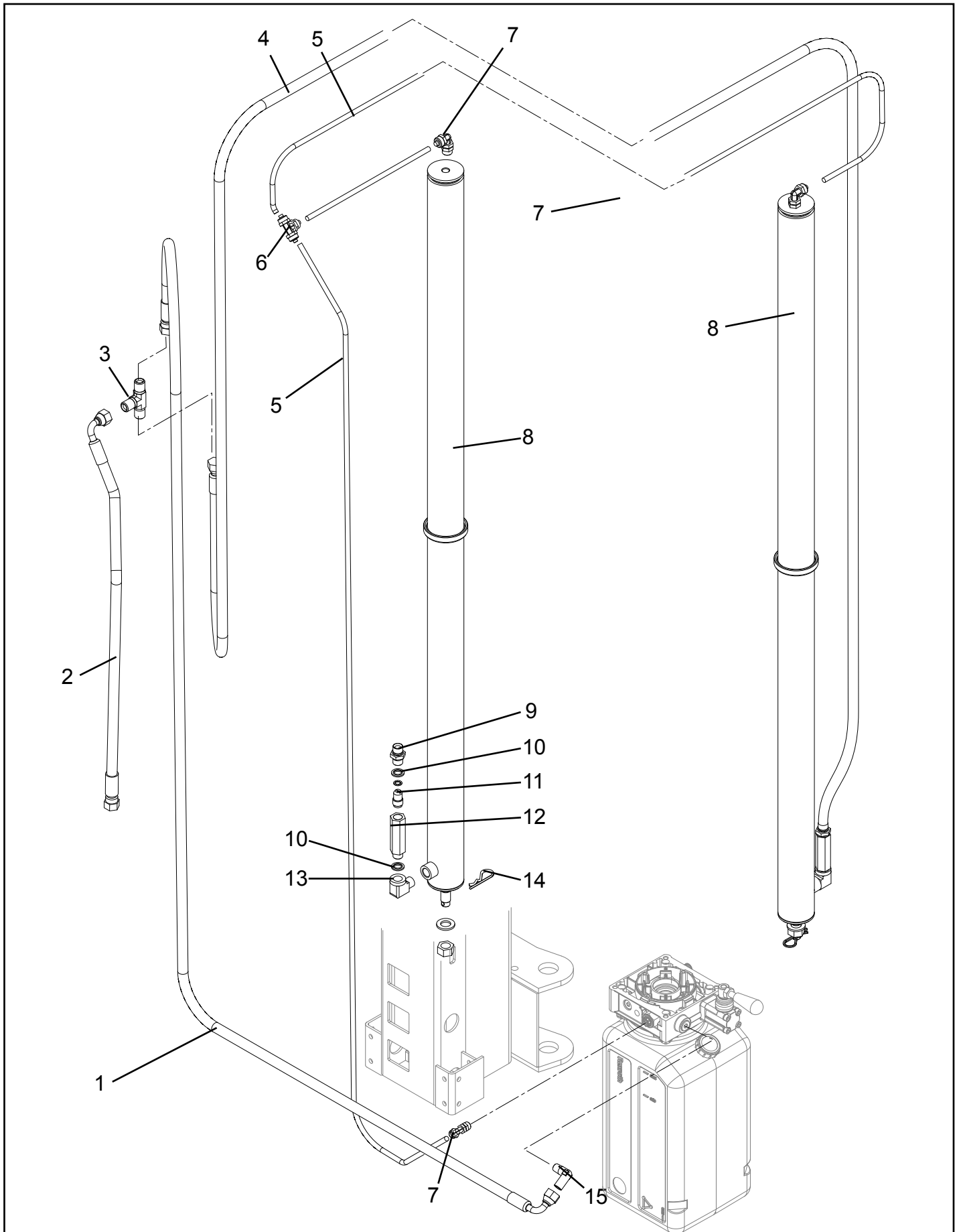
**Cod. 324376**

N°tavola / Indice di modifica  
Table no. / Change index

**4D/0**



**IMPIANTO IDRAULICO  
HYDRAULIC SYSTEM**



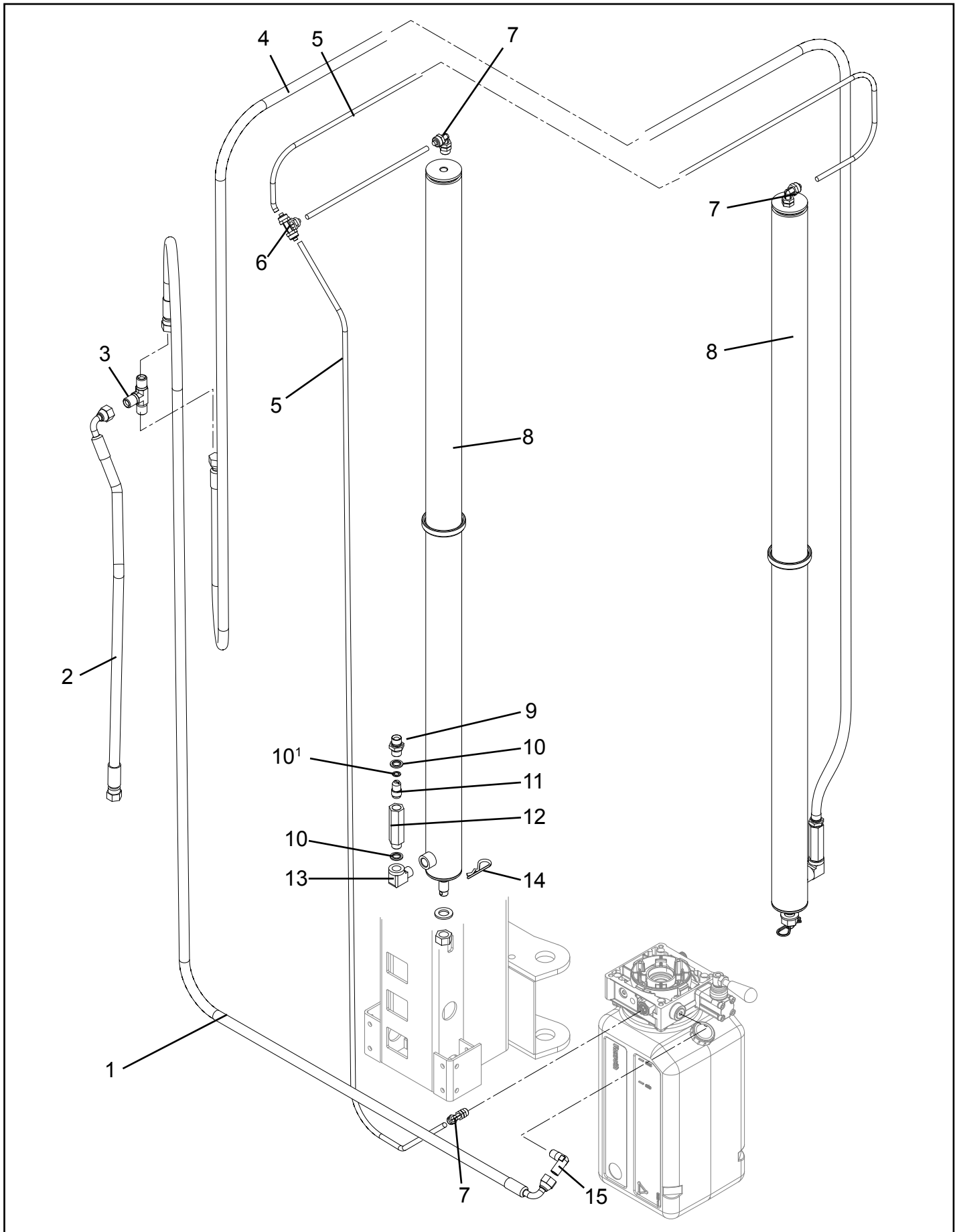
Denominazione tavola - Table definition

N°tavola / Indice di modifica  
Table no. / Change index**IMPIANTO IDRAULICO  
HYDRAULIC SYSTEM****6/0**

RIF. REF	CODICE CODE	DESCRIZIONE DESCRIPTION		APPLICAZIONE APPLICATION
1	048460060	TUBO OLIO DA CENTRALINA A T	OIL PIPE	(*)
2	048460080	TUBO OLIO DA T A CIL. COMAND	OIL PIPE	
3	306151	ADAT. A T MASCHIO BSP CIL.60°	ADAPTER	
4	048460070	TUBO OLIO DA T A CIL. OPPOSTO	OIL PIPE	
	048460150	TUBO OLIO DA T A CIL. OPPOSTO	OIL PIPE	VAR 5000
5	317022	TUBO ELASTOLLAN C98 8X6 L=3400	ELASTOLLAN TUBE L=3400	(*)
	317022	TUBO ELASTOLLAN C98 8X6 L=5050	ELASTOLLAN TUBE L=5050	VAR 5000
6	306034	RACCORDO T RAPIDO 1540 8/6	FITTING	(*)
7	305058	RACC. L GIREV.1/4M X 8/6 M.15	L-FITTING	
8	048460120	MTG. CILINDRO D50 CORSA 1870	CYLINDER	VAR 3725
	048460010	MTG. CILINDRO D50 CORSA 1735	CYLINDER	
9	312102	NIPPLES SEDE CONICA MM 3/8X1	NIPPLE	(*)
10	399021	ROND. BONDED S.16-3/8 TP4 SC	WASHER	
11	309533	VALVOLA CTR DISCESA STF38 4I	VALVE	
12	309534	COLONNETTA	COLUMN	
13	312114	NIPPLES L 3/8M 3/8F 303803-3	NIPPLE	
14	299119	COPIGLIA UNI 8833-Diametro 3	COTTER PIN	
15	305057	RACCORDO AL BSP	FITTING	

(\*) Vedi indice per identificare i modelli su cui la tavola ricambi è applicabile.  
See the index to identify the models for which the spare parts table applies.

**IMPIANTO IDRAULICO  
HYDRAULIC SYSTEM**



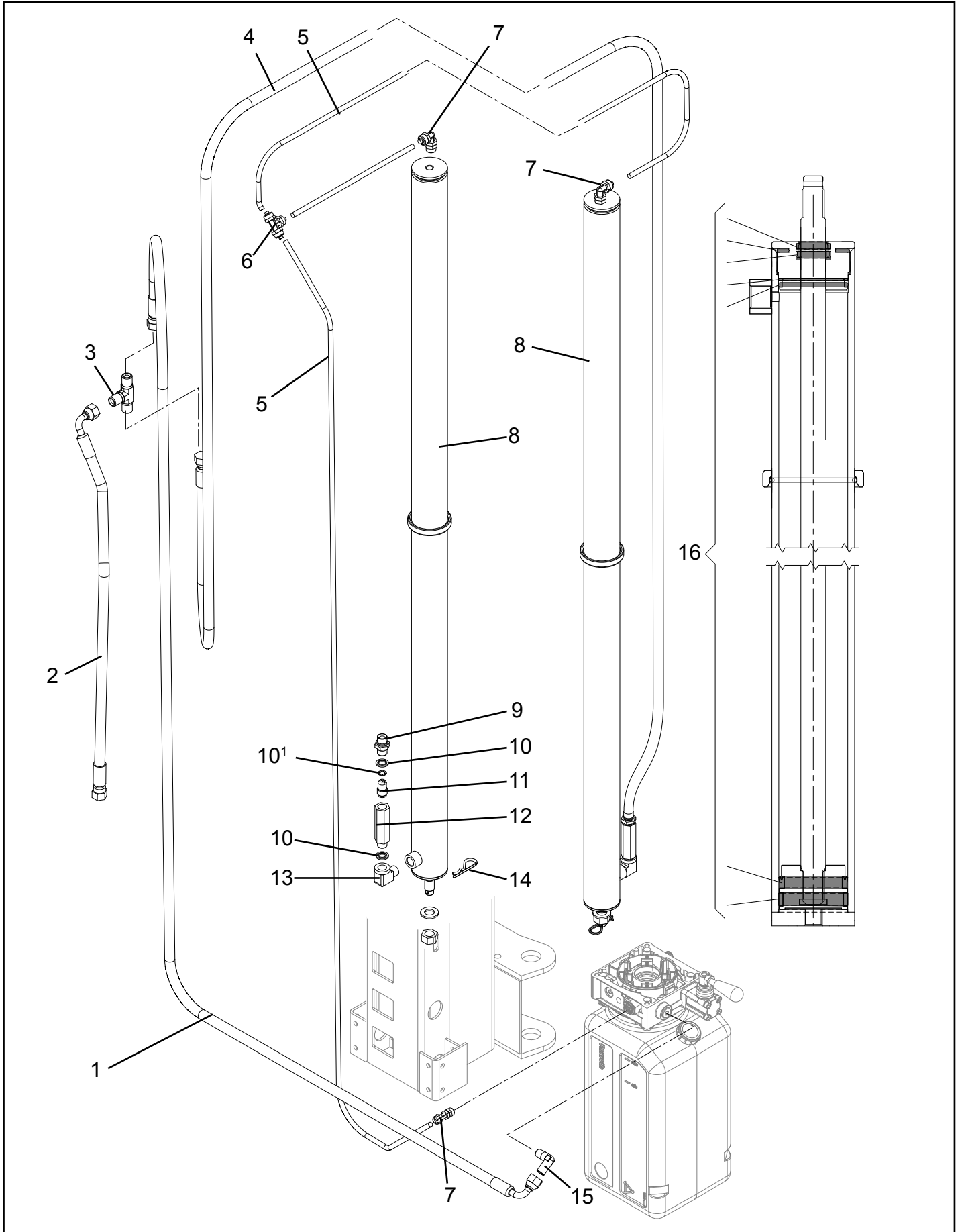
**IMPIANTO IDRAULICO  
HYDRAULIC SYSTEM****6/1**

RIF. REF	CODICE CODE	DESCRIZIONE DESCRIPTION		APPLICAZIONE APPLICATION
1	048460061	TUBO OLIO DA CENTRALINA A T	OIL PIPE	(*)
2	048460081	TUBO OLIO DA T A CIL. COMAND	OIL PIPE	
3	306151	ADAT. A T MASCHIO BSP CIL.60°	ADAPTER	
4	048460071	TUBO OLIO DA T A CIL. OPPOSTO	OIL PIPE	
	048460150	TUBO OLIO DA T A CIL. OPPOSTO	OIL PIPE	VAR 5000
5	317022	TUBO ELASTOLLAN C98 8X6 L=3400	ELASTOLLAN TUBE L=3400	(*)
	317022	TUBO ELASTOLLAN C98 8X6 L=5050	ELASTOLLAN TUBE L=5050	VAR 5000
6	306034	RACCORDO T RAPIDO 1540 8/6	FITTING	(*)
7	305058	RACC. L GIREV.1/4M X 8/6 M.15	L-FITTING	
8	048460120	MTG. CILINDRO D50 CORSA 1870	CYLINDER	VAR 3725
	048460010	MTG. CILINDRO D50 CORSA 1735	CYLINDER	
9	312102	NIPPLES SEDE CONICA MM 3/8X1	NIPPLE	(*)
10	399021	ROND. BONDED S.16-3/8 TP4 SC	WASHER	
10 <sup>1</sup>	239022	ROSETTA DENTELLATA INTERNA M8	WASHER	
11	309533	VALVOLA CTR DISCESA STF38 4I	VALVE	
12	309534	COLONNETTA	COLUMN	
13	312114	NIPPLES L 3/8M 3/8F 303803-3	NIPPLE	
14	299119	COPIGLIA UNI 8833-Diametro 3	COTTER PIN	
15	305057	RACCORDO AL BSP	FITTING	

(\*) Vedi indice per identificare i modelli su cui la tavola ricambi è applicabile.  
See the index to identify the models for which the spare parts table applies.

# IMPIANTO IDRAULICO HYDRAULIC SYSTEM

# 6/2



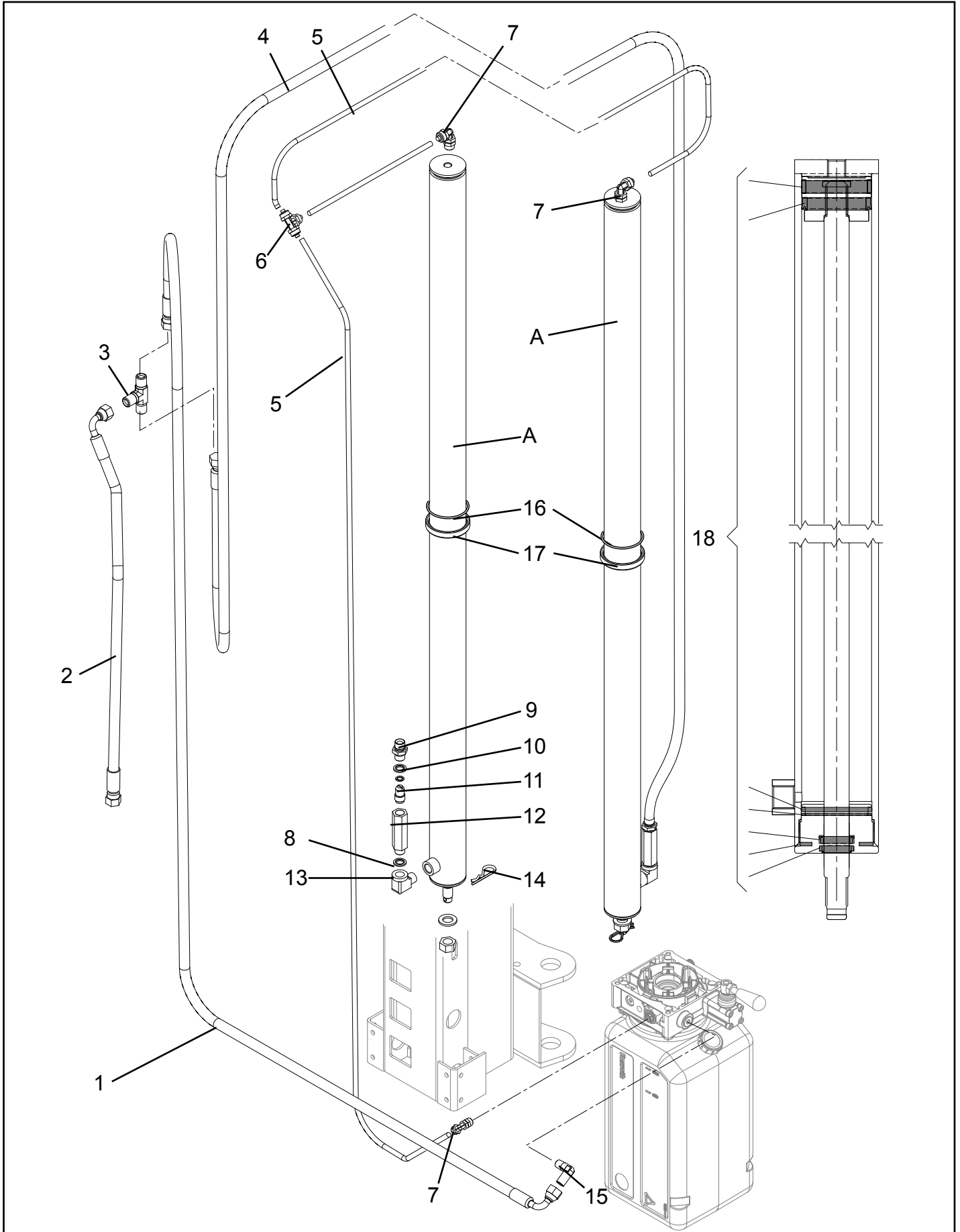
Denominazione tavola - Table definition

N°tavola / Indice di modifica  
Table no. / Change index**IMPIANTO IDRAULICO  
HYDRAULIC SYSTEM****6/2**

RIF. REF	CODICE CODE	DESCRIZIONE DESCRIPTION		APPLICAZIONE APPLICATION
1	048460061	TUBO OLIO DA CENTRALINA A T	OIL PIPE	(*)
2	048460081	TUBO OLIO DA T A CIL. COMAND	OIL PIPE	
3	306151	ADAT. A T MASCHIO BSP CIL.60°	ADAPTER	
4	048460071	TUBO OLIO DA T A CIL. OPPOSTO	OIL PIPE	
	048460150	TUBO OLIO DA T A CIL. OPPOSTO	OIL PIPE	VAR 5000
5	317022	TUBO ELASTOLLAN C98 8X6 L=3400	ELASTOLLAN TUBE L=3400	(*)
	317022	TUBO ELASTOLLAN C98 8X6 L=5050	ELASTOLLAN TUBE L=5050	VAR 5000
6	306034	RACCORDO T RAPIDO 1540 8/6	FITTING	(*)
7	305058	RACC. L GIREV.1/4M X 8/6 M.15	L-FITTING	
8	048460120	MTG. CILINDRO D50 CORSA 1870	CYLINDER	
	048460010	MTG. CILINDRO D50 CORSA 1735	CYLINDER	
10	399021	ROND. BONDED S.16-3/8 TP4 SC	WASHER	
11	309533	VALVOLA CTR DISCESA STF38 4l	VALVE	
12	309534	COLONNETTA	COLUMN	
13	312114	NIPPLES L 3/8M 3/8F 303803-3	NIPPLE	
14	299119	COPIGLIA UNI 8833-Diametro 3	COTTER PIN	
15	305057	RACCORDO AL BSP	FITTING	
16	GU5041	Kit GUARNIZIONI	GASKT KIT	

(\*) Vedi indice per identificare i modelli su cui la tavola ricambi è applicabile.  
See the index to identify the models for which the spare parts table applies.

**IMPIANTO IDRAULICO  
HYDRAULIC SYSTEM**



Denominazione tavola - Table definition

N°tavola / Indice di modifica  
Table no. / Change index**IMPIANTO IDRAULICO  
HYDRAULIC SYSTEM****6/3**

RIF. REF	CODICE CODE	DESCRIZIONE DESCRIPTION		APPLICAZIONE APPLICATION
A	048460120	MTG. CILINDRO D50 CORSA 1870	CYLINDER	(*)
	048460010	MTG. CILINDRO D50 CORSA 1735	CYLINDER	VAR 3725
1	048460061	TUBO OLIO DA CENTRALINA A T	OIL PIPE	(*)
2	048460081	TUBO OLIO DA T A CIL. COMAND	OIL PIPE	
3	306151	ADAT. A T MASCHIO BSP CIL.60°	ADAPTER	
4	048460071	TUBO OLIO DA T A CIL. OPPOSTO	OIL PIPE	VAR 5000
	048460150	TUBO OLIO DA T A CIL. OPPOSTO	OIL PIPE	
5	317022	TUBO ELASTOLLAN C98 8X6 L=3400	ELASTOLLAN TUBE L=3400	(*)
	317022	TUBO ELASTOLLAN C98 8X6 L=5050	ELASTOLLAN TUBE L=5050	VAR 5000
6	306034	RACCORDO T RAPIDO 1540 8/6	FITTING	(*)
7	305058	RACC. L GIREV.1/4M X 8/6 M.15	L-FITTING	
8	239022	ROSETTA DENTELLATA INTERNA M8	WASHER	
9	312102	NIPPLES SEDE CONICA MM 3/8X1	NIPPLE	
10	399021	ROND. BONDED S.16-3/8 TP4 SC	WASHER	
11	309533	VALVOLA CTR DISCESA STF38 4I	VALVE	
12	309534	COLONNETTA	COLUMN	
13	312114	NIPPLES L 3/8M 3/8F 303803-3	NIPPLE	
14	299119	COPIGLIA UNI 8833-Diametro 3	COTTER PIN	
15	305057	RACCORDO AL BSP	FITTING	
16	048461140	ANELLO D'ARRESTO	LOCK RING	
17	048461120	ANELLO DI SOSTEGNO	RING	
18	GU5130	Kit GUARNIZIONI	GASKT KIT	

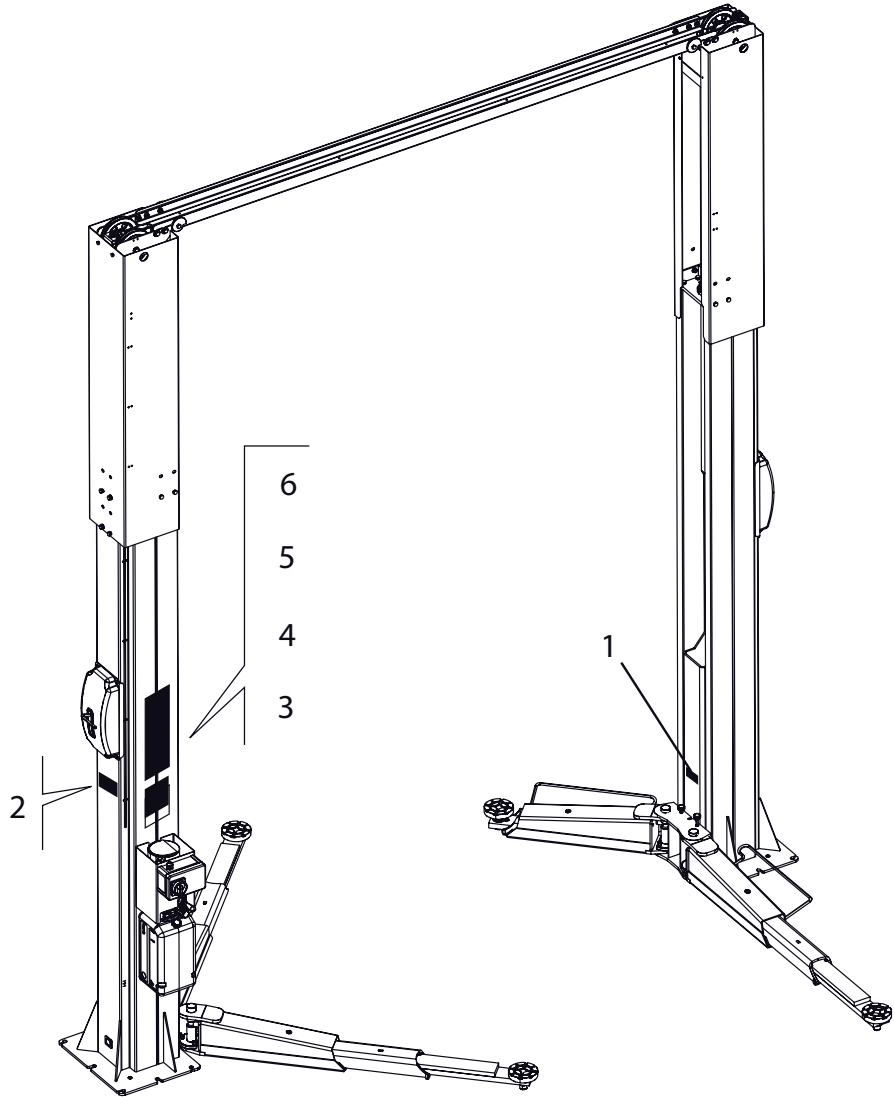
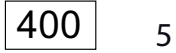
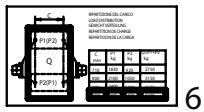
(\*) Vedi indice per identificare i modelli su cui la tavola ricambi è applicabile.  
See the index to identify the models for which the spare parts table applies.

Denominazione tavola - Table definition

# ADESIVI E DISPOSITIVI SEGNAL. DI PERICOLO TABLE FOR LABELS AND DANGER WARNING DEVICES

N°tavola / Indice di modifica  
Table no. / Change index

# 7/0



Denominazione tavola - Table definition

N°tavola / Indice di modifica  
Table no. / Change index

**ADESIVI E DISPOSITIVI SEGNAI. DI PERICOLO  
TABLE FOR LABELS AND DANGER WARNING DEVICES**

**7/0**

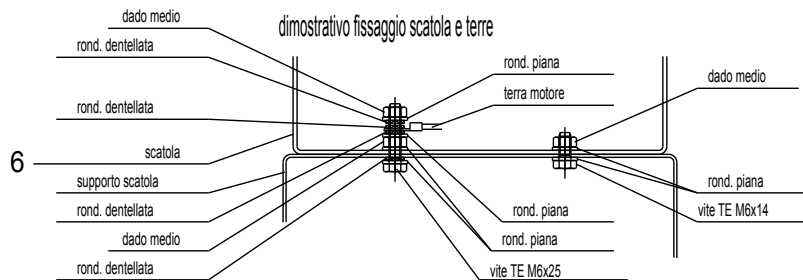
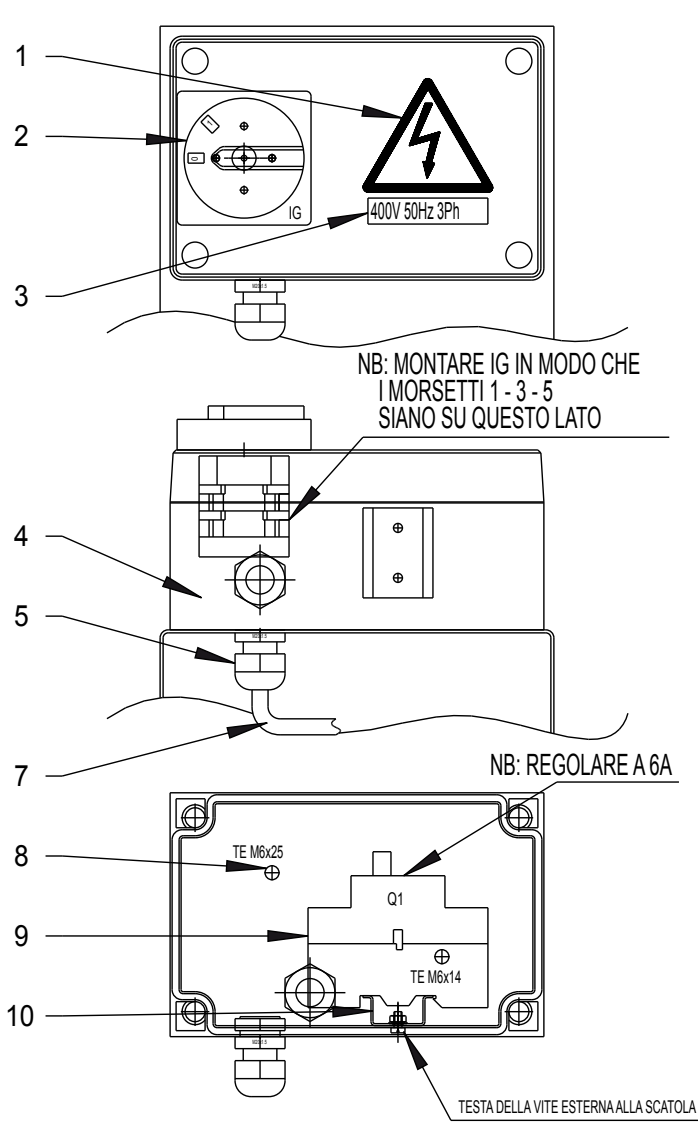
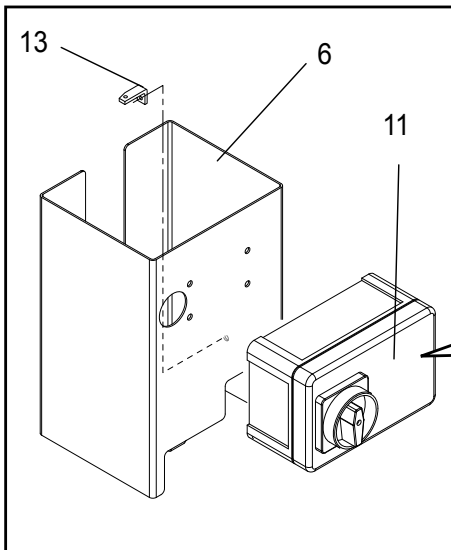
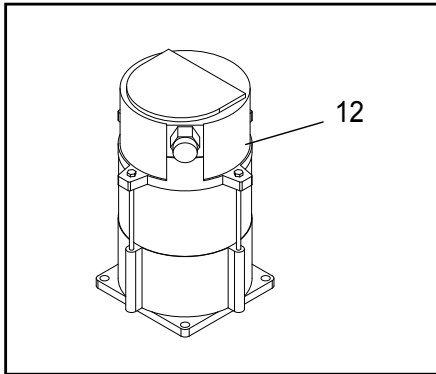
RIF. REF	CODICE CODE	DESCRIZIONE DESCRIPTION		APPLICAZIONE APPLICATION
1	999909520	TARGHETTA PORTATA 4200 Kg	4200 KG CAPACITY PLATE	(*)
2	-	TARGA MATRICOLA	SERIAL NUMBER PLATE	
3	99990758	TARGHETTA PERICOLO	DANGER PLATE	
4	999909850	TARGHETTA ISTRUZIONI	INSTRUCTION PLATE	
5	999912530	TARGHETTA 220V 60Hz 1Ph	PLATE	
	999912430	TARGHETTA 230V 60Hz 1Ph	PLATE	
	999912520	TARGHETTA 380V 60Hz 3Ph	PLATE	
	999912510	TARGHETTA 220V 60Hz 3Ph	PLATE	
	999912390	TARGHETTA 230V 50Hz 3Ph	PLATE	
	999912380	TARGHETTA 400V 50Hz 3Ph	PLATE	
6	999915621	TARGHETTA RIPARTIZIONE CARICO 4200 Kg	LOAD SET PLATE 4200 Kg	

(\*) Vedi indice per identificare i modelli su cui la tavola ricambi è applicabile.  
See the index to identify the models for which the spare parts table applies.

**IMPIANTO ELETTRICO  
ELECTRICAL SYSTEM**

**230-400/3/50**

**8A/0**

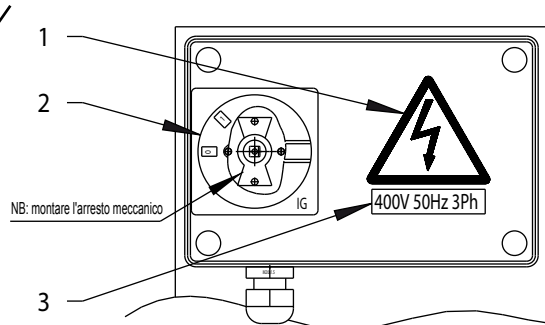
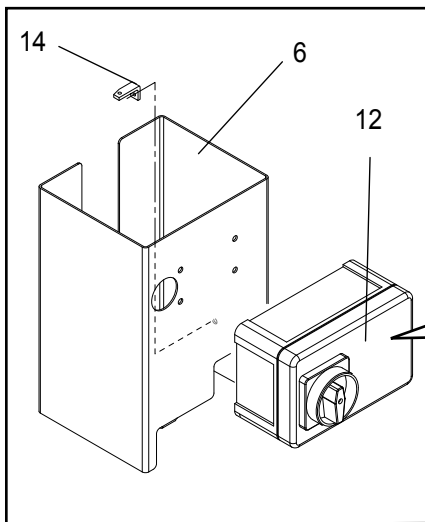
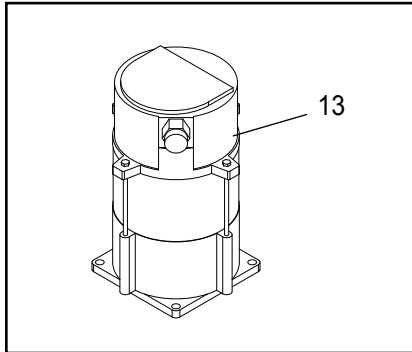


Denominazione tavola - Table definition

N°tavola / Indice di modifica  
Table no. / Change index**IMPIANTO ELETTRICO  
ELECTRICAL SYSTEM****230-400/3/50****8A/0**

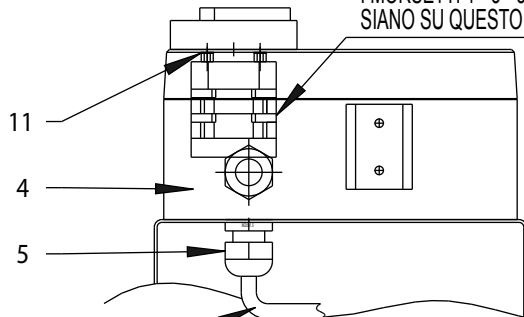
RIF. REF	CODICE CODE	DESCRIZIONE DESCRIPTION		APPLICAZIONE APPLICATION
1	99990758	TARGHETTA PERICOLO	PLATE	(*)
2	518249	INTERRUTTORE GENERALE	MAIN SWITCH	
3	999912380	TARGHETTA 400V 50HZ 3PH	PLATE	
	999912390	TARGHETTA 230V 50HZ 3PH	PLATE	
4	048465020	SCATOLA ELETTRICA	ELECTRIC BOX	
5	599429	PRESSACAVO M20X1,5	CABLE GRIP	
	599432	GHIERA M20X1,5	RING NUT	
6	048421050	SUPPORTO SCATOLA ELETTRICA	SUPPORT	
7	048465040	INSIEME CAVO MOTORE	CABLE ASSEMBLY	
8	518263	INTERRUT. MAGNETOTERMICO 400V	THERMAL SWITCH 400V	
	518264	INTERRUT. MAGNETOTERMICO 230V	THERMAL SWITCH 230V	
9	203127	VITE TE M6X25 ZN	SCREW	
	236004	RONDELLA PIANA Ø6.4 ZN	WASHER	
	203015	VITE TE M6X14 ZN	SCREW	
	224007	DADO MEDIO M6 ZN	NUT	
	239019	RONDELLA DENTELLATA ESTERNA	WASHER	
10	224003	DADO ESAGONALE MEDIO M4 ZN	NUT	
	236025	RONDELLA PIANA Ø4.3 ZN	WASHER	
	216228	VITE TC M4X8 ZN	SCREW	
	048465010	SUPPORTO MAGNETOTERMICO	THERMAL SWITCH SUPPORT	
11	048403010	SCATOLA ELETTRICA	ELECTRIC BOX	
12	900003090	MOTORE	MOTOR	
13	048421090	STAFFA CENTRALINA	BRACKET	

(\*) Vedi indice per identificare i modelli su cui la tavola ricambi è applicabile.  
See the index to identify the models for which the spare parts table applies.

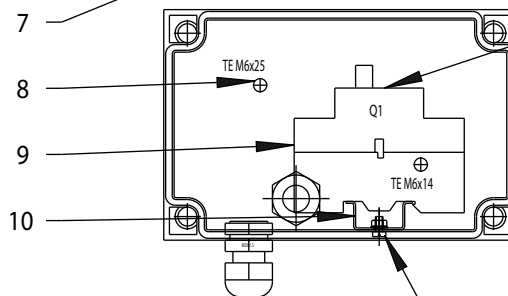


NB: montare l'arresto meccanico

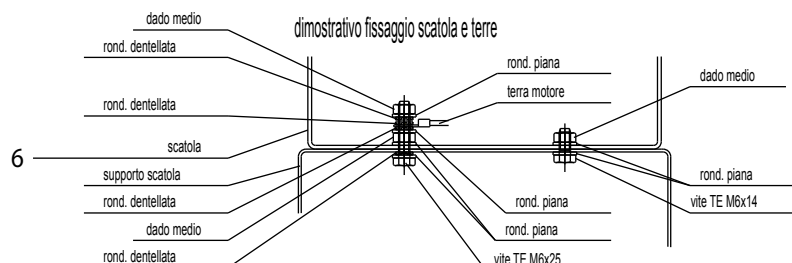
NB: MONTARE IG IN MODO CHE I MORSETTI 1 - 3 - 5 SIANO SU QUESTO LATO



NB: REGOLARE A:  
6A (vers.400V)  
10A (vers.230V)



TESTA DELLA VITE ESTERNA ALLA SCATOLA

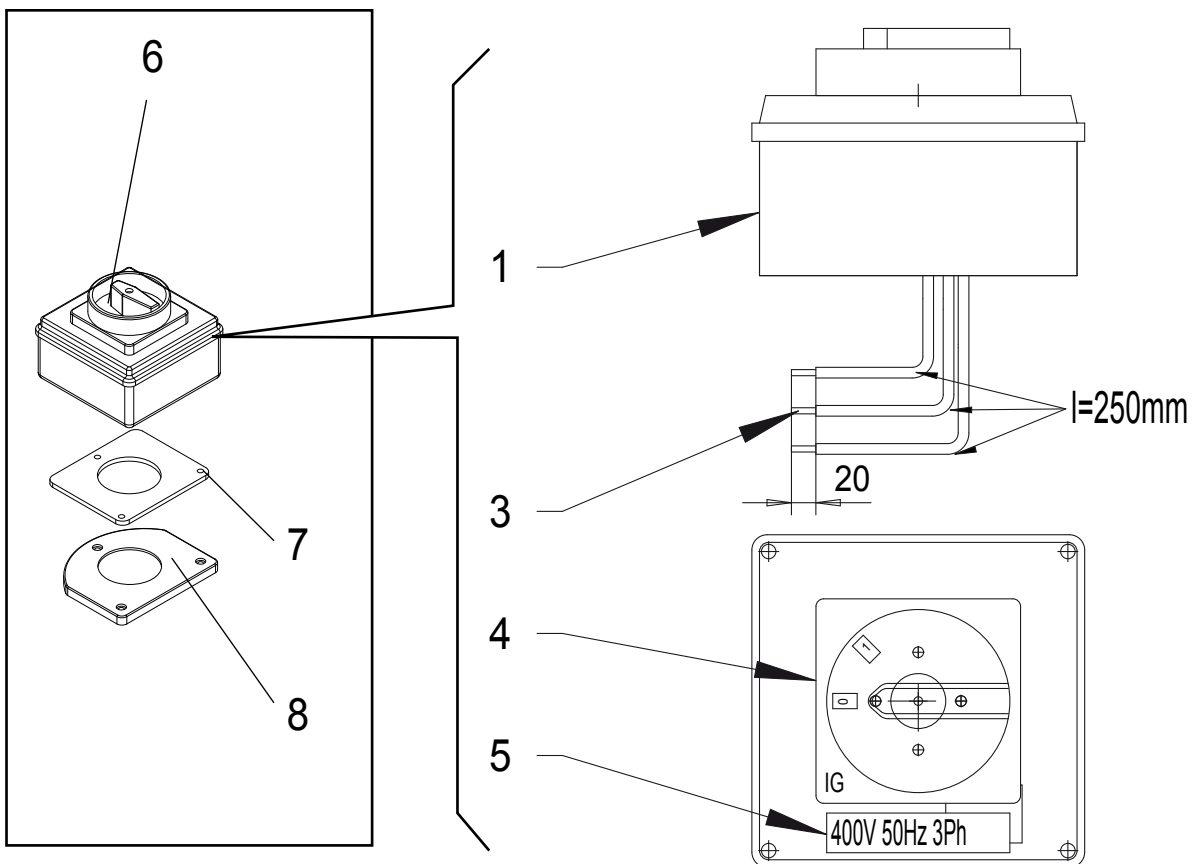
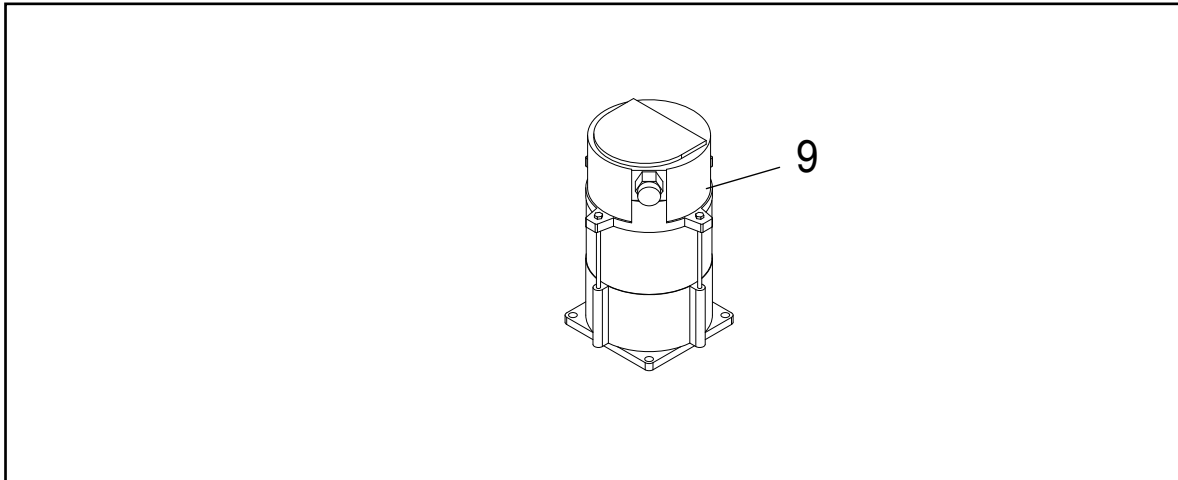


Denominazione tavola - Table definition

N°tavola / Indice di modifica  
Table no. / Change index**IMPIANTO ELETTRICO  
ELECTRICAL SYSTEM****230-400/3/50****8A/1**

RIF. REF	CODICE CODE	DESCRIZIONE DESCRIPTION		APPLICAZIONE APPLICATION
1	99990758	TARGHETTA PERICOLO	PLATE	(*)
2	518273	INTERRUTTORE GENERALE	MAIN SWITCH	
3	999912380	TARGHETTA 400V 50HZ 3PH	PLATE	
	999912390	TARGHETTA 230V 50HZ 3PH	PLATE	
4	048465020	SCATOLA ELETTRICA	ELECTRIC BOX	
5	599429	PRESSACAVO M20X1,5	CABLE GRIP	
	599432	GHIERA M20X1,5	RING NUT	
6	048421051	SUPPORTO SCATOLA ELETTRICA	SUPPORT	
7	048465040	INSIEME CAVO MOTORE	CABLE ASSEMBLY	
8	203127	VITE TE M6X25 ZN	SCREW	
	236004	RONDELLA PIANA Ø6.4 ZN	WASHER	
	203015	VITE TE M6X14 ZN	SCREW	
	224007	DADO MEDIO M6 ZN	NUT	
9	239019	RONDELLA DENTELLATA ESTERNA	WASHER	
	518263	INTERRUT. MAGNETOTERMICO 400V	THERMAL SWITCH 400V	
	518264	INTERRUT. MAGNETOTERMICO 230V	THERMAL SWITCH 230V	
10	224003	DADO ESAGONALE MEDIO M4 ZN	NUT	
	236025	RONDELLA PIANA Ø4.3 ZN	WASHER	
	216228	VITE TC M4X8 ZN	SCREW	
	048465010	SUPPORTO MAGNETOTERMICO	THERMAL SWITCH SUPPORT	
11	236032	RONDELLA PIANA Ø3.2 ZN	WASHER	
12	048403012	SCATOLA ELETTRICA	ELECTRIC BOX	
13	900003090	MOTORE	MOTOR	
14	048421090	STAFFA CENTRALINA	BRACKET	

(\*) Vedi indice per identificare i modelli su cui la tavola ricambi è applicabile.  
See the index to identify the models for which the spare parts table applies.



Denominazione tavola - Table definition

N°tavola / Indice di modifica  
Table no. / Change index

**IMPIANTO ELETTRICO  
ELECTRICAL SYSTEM**

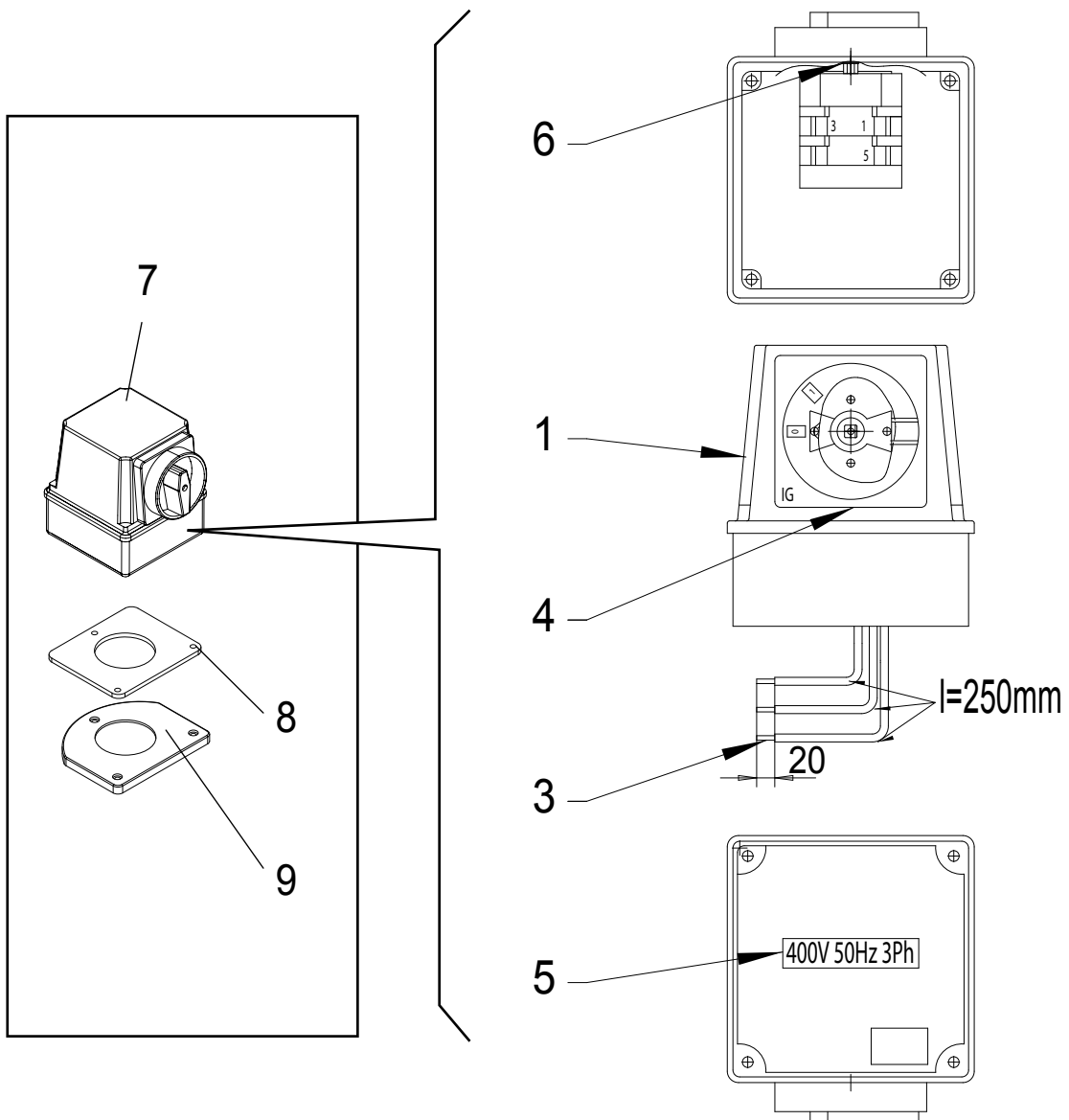
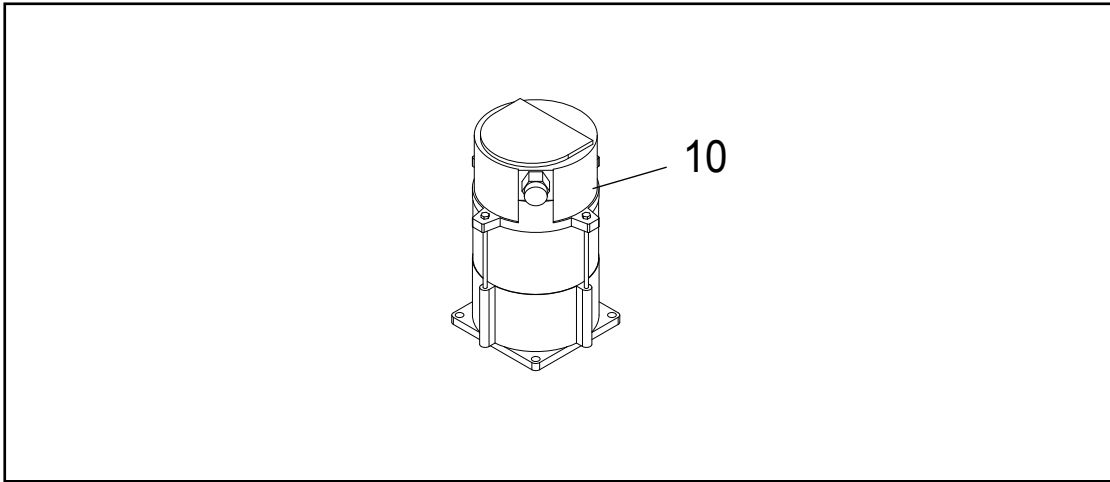
**230-400/3/50**

**8B/0**

RIF. REF	CODICE CODE	DESCRIZIONE DESCRIPTION	APPLICAZIONE APPLICATION
1	048465050	SCATOLA ELETTRICA	ELECTRIC BOX
2			
3	503009	CORDINA UNIPOLARE NERA 2,5 mmq	UNIPOLAR CABLE
	509105	TUBETTO PREISOLATO	TUBE
4	518249	INTERRUTTORE GENERALE	MAIN SWITCH
5	999912380	TARGHETTA 400V 50HZ 3PH	PLATE
	999912390	TARGHETTA 230V 50HZ 3PH	PLATE
6	048403020	INSIEME SCATOLA ELETTRICA	ELECTRIC BOX ASSEMBLY
7	048465070	GUARNIZIONE	GASKET
8	048465080	COPERCHIO MOTORE	MOTOR COVER
9	900003090	MOTORE	MOTOR

(\*)

(\*) Vedi indice per identificare i modelli su cui la tavola ricambi è applicabile.  
See the index to identify the models for which the spare parts table applies.



Denominazione tavola - Table definition

N°tavola / Indice di modifica  
Table no. / Change index

**IMPIANTO ELETTRICO  
ELECTRICAL SYSTEM**

**230-400/3/50**

**8B/1**

RIF. REF	CODICE CODE	DESCRIZIONE DESCRIPTION		APPLICAZIONE APPLICATION
1	048465051	SCATOLA ELETTRICA NON CE	ELECTRIC BOX	(*)
2				
3	503009	CORDINA UNIPOLARE NERA 2,5 mmq	UNIPOLAR CABLE	
	509105	TUBETTO PREISOLATO	TUBE	
4	518273	INTERRUTTORE GENERALE	MAIN SWITCH	
5	999912380	TARGHETTA 400V 50HZ 3PH	PLATE	
	999912390	TARGHETTA 230V 50HZ 3PH	PLATE	
6	236032	RONDELLA PIANA	WASHER	
7	048403021	INSIEME SCATOLA ELETTRICA	ELECTRIC BOX ASSEMBLY	
8	048465070	GUARNIZIONE	GASKET	
9	048465080	COPERCHIO MOTORE	MOTOR COVER	
10	900003090	MOTORE	MOTOR	

(\*) Vedi indice per identificare i modelli su cui la tavola ricambi è applicabile.  
See the index to identify the models for which the spare parts table applies.

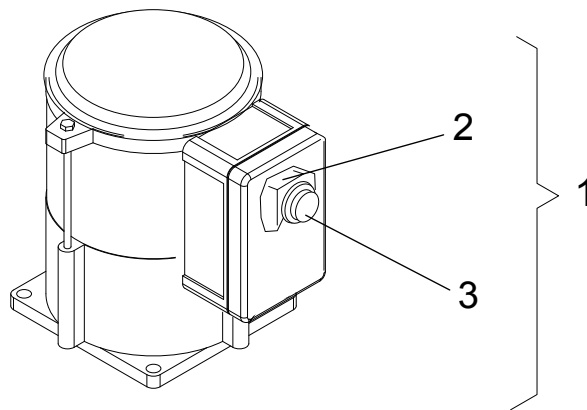
Denominazione tavola - Table definition

**IMPIANTO ELETTRICO  
ELECTRICAL SYSTEM**

**230/1/50  
230/1/60**

N°tavola / Indice di modifica  
Table no. / Change index

**8C/0**



Denominazione tavola - Table definition

**IMPIANTO ELETTRICO  
ELECTRICAL SYSTEM**

**230/1/50  
230/1/60**

N°tavola / Indice di modifica  
Table no. / Change index

**8C/0**

RIF. REF	CODICE CODE	DESCRIZIONE DESCRIPTION		APPLICAZIONE APPLICATION
1	900003900	MOTORE <b>230/1/50</b>	MOTOR 230/1/50	(*)
	900003910	MOTORE <b>230/1/60</b>	MOTOR 230/1/60	
2	517294	MICROINTERRUTTORE	MICROSWITCH	
4	517295	PULSANTE VERDE	GREEN BUTTON	

(\*) Vedi indice per identificare i modelli su cui la tavola ricambi è applicabile.  
See the index to identify the models for which the spare parts table applies.

Pagina bianca per esigenze di impaginazione

This page intentionally blank

Freie Seite für Layout

Page blanche pour exigences de mise en page

Página en blanco por exigencias de compaginación